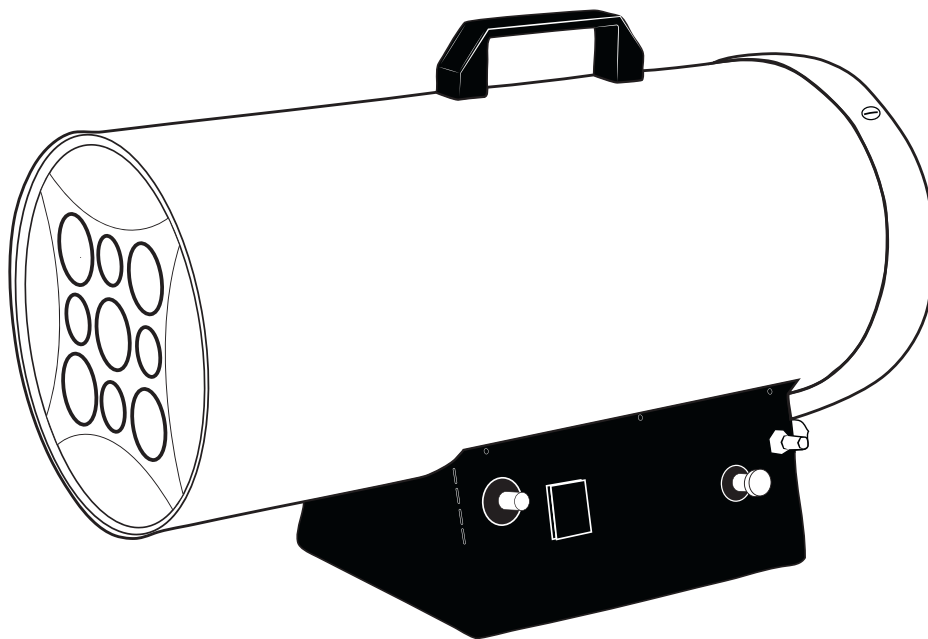


SHIVAKI®

Руководство по эксплуатации



ТЕПЛОВЫЕ ГАЗОВЫЕ ПУШКИ

**SHIF-GS10Y, SHIF-GS15Y, SHIF-GS30Y,
SHIF-GS50Y, SHIF-GS70Y**

СОДЕРЖАНИЕ

1. Обозначения	2
2. Правила безопасности	2
3. Общие указания	3
4. Указания по технике безопасности	4
5. Устройство оборудования	4
6. Управление	5
7. Обслуживание	6
8. Технические характеристики	7
9. Комплектность	8
10. Поиск и устранение неисправностей	8
11. Хранение и транспортировка	10
12. Срок службы	11
13. Утилизация	11
14. Дата изготовления	11
15. Сертификация	11
16. Электрическая схема	11
17. Взрыв-схема оборудования	12

1. ОБОЗНАЧЕНИЯ

1.1. ВНИМАНИЕ!

Требования, не соблюдение которых может привести к тяжелой травме или серьезному повреждению оборудования.

1.2. ОСТОРОЖНО!

Требования, не соблюдение которых может привести к тяжелой травме или летальному исходу.

ПРИМЕЧАНИЕ:

- 1) В тексте данной инструкции газовая пушка может иметь такие названия, как оборудование, прибор, агрегат, обогреватель.
- 2) В тексте инструкции могут быть допущены опечатки.
- 3) Производитель оставляет за собой право вносить изменения в конструкцию, не ухудшающие эксплуатационные характеристики, без предварительного уведомления.

2. ПРАВИЛА БЕЗОПАСНОСТИ

2.1. ВНИМАНИЕ!

2.1.1. При эксплуатации обогревателя соблюдайте общие правила безопасности по эксплуатации электроприборами.

2.1.2. Оберегайте оборудование от ударов, попадания пыли и влаги.

2.1.3. Убедитесь, что электрическая сеть соответствует необходимым для пушки параметрам и имеет контакт заземления.

2.1.4. Запрещается эксплуатировать оборудование в помещениях с относительной влажностью 98% и более, во взрывоопасной среде, в среде с высокой степенью запыленности, в среде вызывающей коррозию металлов быстрее, чем в воздушной среде.

2.1.5. Запрещается эксплуатировать оборудование, если поврежден кабель питания.

2.1.6. Прибор должен быть установлен с соблюдением существующих местных норм и правил эксплуатации электрических сетей.

2.1.7. Запрещается эксплуатация газовой пушки без надзора.

2.1.8. Перед началом чистки или обслуживания оборудования, а также при длительном перерыве, отключите прибор от электросети и перекройте подачу газа.

2.1.9. Подключение газовой пушки должно производиться посредством шнура с штепсельной вилкой.

2.1.10. Во время эксплуатации не накрывайте прибор и не ограничивайте движение воздуха на входе и выходе пушки.

2.1.11. Минимальные расстояния от расположенных в помещении предметов до выходного отверстия пушки (выход теплого воздуха) 3 метра, с остальных сторон 2 метра.

2.1.12. Во избежание ожогов во время работы тепловой пушки в режиме нагрева не прикасайтесь к наружным поверхностям в месте выхода горячего воздуха.

2.1.13. Не используйте прибор не по назначению (например сушка одежды).

2.1.14. Не ремонтируйте прибор самостоятельно.

2.1.15. Необходимо выдержать прибор не менее 2 часов в помещении после транспортировки при отрицательных наружных температурах.

2.1.16. Не используйте пушку рядом с легко воспламеняемыми предметами и горючими жидкостями.

2.1.17. Во время эксплуатации контролируйте достаточный уровень свежего воздуха. Разрешается использовать только в хорошо проветриваемых помещениях. Недостаточный уровень свежего воздуха может привести к отравлению угарным газом.

2.1.18. Газовая пушка предназначена для промышленного использования.

2.2. ОСТОРОЖНО!

2.2.1. Не используйте аэрозольные баллончики рядом с работающей тепловой пушкой, это может привести к пожару.

2.2.2. Не используйте пушку в помещениях, где в воздухе содержатся мельчайшие частицы древесной стружки, макулатуры или иного возгораемого волокна.

2.2.3. Никогда не закрывайте отверстия тепловой пушки, не накрывайте ее при использовании.

2.2.4. Никогда не меняйте конструкцию пушки.

2.2.5. Не использовать под дождем или снегом. Не использовать в помещениях с искусственно завышенной влажностью (баня, сауна, бассейн).

2.2.6. Проветривайте помещение во время эксплуатации газовой пушки.

2.2.7. Во время эксплуатации контролируйте нагрев поверхности, на которой установлена пушка.

Перегрев поверхности может привести к пожару.

3. ОБЩИЕ УКАЗАНИЯ

3.1. Газовая пушка – воздухонагреватель, работающий на газовом топливе. Топливо необходимо для получения горячей атмосферы в камере сгорания, а электроэнергия, подводимая к устройству, необходима для питания вентилятора, нагнетающего воздух, и для функционирования автоматики. Газовые пушки прямого нагрева являются простой и надежной конструкцией без дымохода, но горячий воздух и продукты сгорания из устройства поступают в помещение.

3.2. Тепловые пушки не требуют специального монтажа и применяются на строительных объектах, для обогрева складских помещений и цехов, в производственной сфере. Газовые пушки предназначены для обогрева помещений в условиях умеренного климата категории размещения 3.1 (УХЛ 3.1) по ГОСТ 1515069.

Запрещается подвергать оборудование воздействию атмосферных осадков. Тепловые пушки нельзя применять в местах с особыми условиями среды: с химически активной средой, при присутствии горючей жидкости, токопроводящей пыли, во взрывоопасных помещениях, при влажности больше 98% .

3.3. Газовые пушки следует использовать строго по назначению, в соответствии с правилами безопасности, описанными в данном руководстве, а также на наклейках, непосредственно на пушке.

3.4. Все газовые пушки прошли тщательный контроль, однако перед началом эксплуатации следует внимательно прочитать данное руководство.

3.5. ВНИМАНИЕ!

При несоблюдении инструкций по безопасности и инструкций по эксплуатации данного оборудования фирма-производитель снимает с себя ответственность за несчастные случаи и повреждения, нанесенные людям, а также за ущерб оборудованию.

4. УКАЗАНИЯ ПО ТЕХНИКЕ БЕЗОПАСНОСТИ

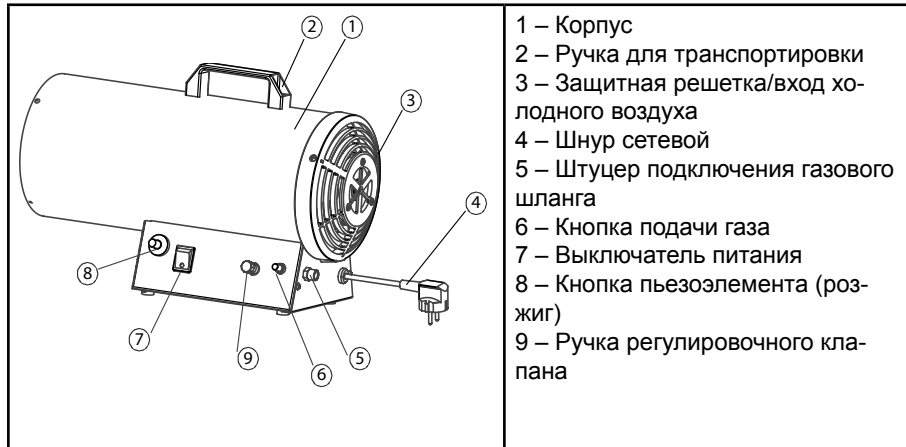
- 4.1. Внимательно прочитайте инструкцию перед началом эксплуатации. Ознакомьтесь с устройством и способами управления газовой пушки.
- 4.2. Следуйте инструкциям по техническому обслуживанию и таблице неисправностей, описанным в данном руководстве.
- 4.3. Не закрывайте входные и выходные отверстия тепловой пушки.
- 4.4. Не используйте газовые пушки в подвалах и других помещениях, находящихся ниже уровня земли.
- 4.5. В помещении, где работает газовый обогреватель, должна быть обеспечена постоянная вентиляция в соответствии с техническими характеристиками.
- 4.6. Размер помещения не должен быть меньше указанного в технических характеристиках.
- 4.7. Газовая пушка не должна использоваться в непосредственной близости от взрывоопасных веществ.
- 4.8. Не направляйте теплый воздух из пушки на газовые баллоны, даже в случае, если баллон «заморожен».
- 4.9. Установка, транспортировка и хранение газовых баллонов должна осуществляться в соответствии с правилами, нормами и инструкциями по безопасной эксплуатации, принятыми в вашем регионе.
- 4.10. Проверьте исправность заземления изделия.
- 4.11. При отключении газовой пушки от электрической сети не тяните за кабель питания.
- 4.12. Ремонт износившихся и поврежденных кабелей питания, а также вилок должен производить только квалифицированный рабочий авторизованного сервисного центра.
- 4.13. Для обеспечения безопасности всегда отключайте вилку от розетки перед разборкой, техническим обслуживанием или в случае, когда тепловая пушка не используется.
- 4.14. При установке промышленных газовых пушек соблюдайте нормы и правила по установке аналогичного оборудования, принятых в вашем регионе.
- 4.15. Газовые баллоны с пропаном необходимо устанавливать и заменять вдали от возгораемых веществ.
- 4.16. Используйте только специальные баллоны для газа пропан. Используйте только газ в соответствии с ГОСТ 20448-90.
- 4.17. Для уменьшения вероятности появления эффекта «обмораживания» газового баллона рекомендуется работа с минимально необходимым расходом газа.

5. УСТРОЙСТВО ОБОРУДОВАНИЯ

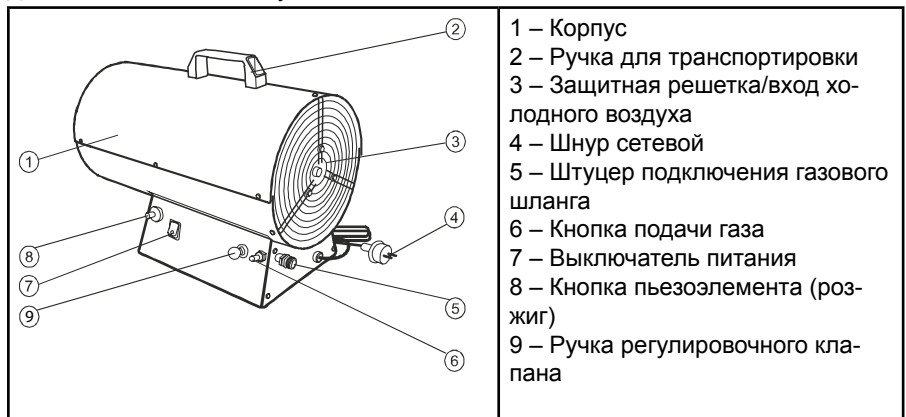
Исполнение тепловой пушки – переносное, рабочее положение – установка на ровной поверхности.

6. УПРАВЛЕНИЕ

Для газовых тепловых пушек SHIF-GS10Y, SHIF-GS15Y.



Для газовых тепловых пушек SHIF-GS30Y, SHIF-GS50Y, SHIF-GS70Y.



6.1. Подготовка к эксплуатации.

6.1.1. Извлеките изделие из упаковки. В случае пребывания на холоде тепловая пушка должна быть выдержана в рабочих климатических условиях не менее 2 часов.

6.1.2. Установите тепловую пушку так, чтобы был свободный доступ к органам управления и доступ воздуха к воздухозаборным отверстиям.

6.1.3. Используемая электрическая сеть должна иметь заземление.

6.1.4. Подключите шланг подачи газа к штуцеру на газовой пушке. Не допускается перекручивание и передавливание шланга подачи газа во избежание его повреждения.

6.1.5. Подключите соединительную гайку редуктора к газовому баллону.

ВНИМАНИЕ!

- Данное соединение имеет левую резьбу.
- Проверьте все газовые соединения, включите подачу газа и убедитесь в отсут-

ствии утечек. (См. разделы «Техническое обслуживание» и «Устранение неисправностей»).

- Вставьте электрическую вилку в розетку.

6.2. Включение

6.2.1. Эксплуатация тепловой пушки должна осуществляться в диапазоне рабочих температур от - 10 до + 40°C.

6.2.2. Включите подачу газа на баллоне.

6.2.3. Включите выключатель питания. Убедитесь, что вентилятор работает.

6.2.4. Зажмите кнопку подачи газа и в то же время нажимайте на кнопку пьезоподжига до тех пор, пока не загорится пламя. Кнопку подачи газа необходимо держать не менее 30 секунд, после чего горелка будет гореть сама, и газовая пушка начнет работать.

6.2.5. Для моделей SHIF-GS30Y, SHIF-GS50Y, SHIF-GS70Y отрегулируйте подачу газа вращением ручки регулировочного клапана для установления необходимой мощности.

6.3. Отключение

6.3.1. Перекройте подачу газа на баллоне. После этого, в течение пяти минут, дайте вентилятору охладить горелку и затем отключите выключатель.

6.3.2. Отключите электрическую вилку от розетки.

6.3.3. Если газовый обогреватель не используется в течение длительного времени, то его необходимо отключить от источника питания и от газового баллона.

6.4. Аварийное отключение.

6.4.2. Отключите подачу газа на баллоне.

6.4.3. Выключите выключатель.

6.4.4. Выньте электрическую вилку из розетки.

6.4.5. Перед началом эксплуатации убедитесь, что неисправность устранена.

7. ОБСЛУЖИВАНИЕ

7.1. Горелка

7.1.1. Открутите крепеж задней решетки и блока управления (5 метизов), снимите решетку сдвинув ее назад пушки, затем сдвинув корпус снимите блок управления двигая его назад корпуса.

7.1.2. Снимите фиксатор форсунки и достаньте ее из кронштейна. Проверьте ее и почистите, продув ее в обратном направлении потокам газа.

7.1.2. Почистите головку горелки с помощью сжатого воздуха. Замените детали со следами износа и трещинами.

7.1.3. Проверьте установки электрода и термопары по рисунку 1 или рисунку 2. Перед установкой блока управления на место, нажав несколько раз на кнопку пьезоподжига, проверьте наличие искры между электродом и рассекателем.

7.2. Проверка герметичности подачи газа. Проверьте герметичность газового шланга и всех соединений в линии подачи газа. Пропан имеет характерный запах, что позволяет легко и вовремя обнаружить утечку. Если вы обнаружили утечку, необходимо изолировать открытый огонь и закрыть клапан газового баллона. Не проверяйте отсутствие утечек, используя открытый огонь. Определите наличие утечек только по запаху. Для того, чтобы подтвердить наличие утечки намыльте предполагаемое место утечки мыльной пеной. Уплотните все резьбовые соединения в линии подачи газа с помощью специального герметика Loctite 577.

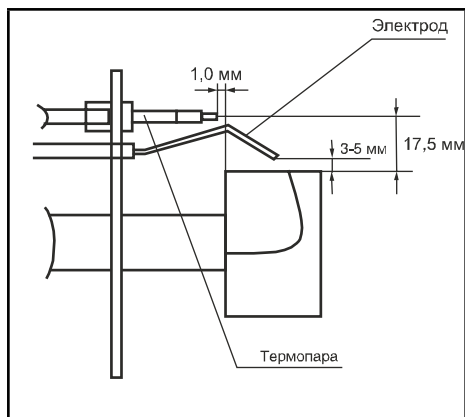


Рис 1. (SHIF-GS30Y, SHIF-GS50Y, SHIF-GS70Y)

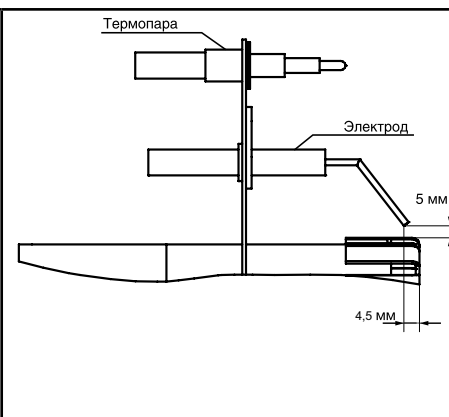


Рис. 2 (SHIF-GS10Y, SHIF-GS15Y)

8. ТЕХНИЧЕСКИЕ ХАРАКТЕРИСТИКИ

ПАРАМЕТР / МОДЕЛЬ	SHIF-GS10Y	SHIF-GS15Y	SHIF-GS30Y	SHIF-GS50Y	SHIF-GS70Y
Мощность МАХ, кВт	10	15	30	50	70
Номинальная потребляемая вентилятором мощность, кВт	0,032	0,032	0,043	0,103	0,22
Объем отапливаемого помещения, м ³	300	400	700	1000	1600
Топливо	Пропан/бутан				
Потребление газа кг/ч, min		0,76	0,8	1,7	1,7
Потребление газа кг/ч, max	0,8	1,3	2,28	3,8	5,4
Параметры электросети, В/Гц	220/50	220/50	220/50	220/50	220/50
Давление газа, бар	1,5	1,5	1,5	1,5	1,5
Расход воздуха м ³ /ч	330	330	760	1450	2300
Форсунка, мм	0,6	0,85	1,25	1,75	2,00
Система поджига	Пьеза	Пьеза	Пьеза	Пьеза	Пьеза
Задняя решетка	Пластмассовая		Проволочная из нержавеющей стали		
Передняя решетка	Листовая нержавеющая сталь			Проволочная оцинкованная	
Ручка	Пластик				

Длина газового шланга, м	2	2	2	2	2
Длина кабеля питания, м	1,2	1,2	1,2	1,2	1,2
Резьба присоединения шланга	G1/4"	G1/4"	G1/4"	G1/4"	G1/4"
Длина присоединительного штуцера, мм	25	25	25	25	25
Габаритные размеры ДхВхШ, мм	440x290x186	440x290x186	597x 315x214	700x270x405	800x270x405
Габаритные размеры упаковки ДхВхШ, мм	478x270x220	478x270x220	615x310x245	740x390x300	840x390x300
Масса нетто, кг	5,5	5,5	7,6	11,2	13,5
Масса брутто, кг	6,2	6,2	8,9	12,9	14,4

9. КОМПЛЕКТНОСТЬ

Наименование	Количество
Газовая пушка	1
Ручка	1
Шланг газовый	1
Регулятор давления	1
Винт М4х16	2
Руководство по эксплуатации	1
Коробка упаковочная	1

10. ПОИСК И УСТРАНЕНИЕ НЕИСПРАВНОСТЕЙ

10.1. Ремонт газовой пушки должен производиться только в специализированных мастерских.

10.2. Перечень возможных неисправностей и методы их устранения приведены в таблицах 1 и 2.

Таблица 1

Неисправность	Причина
Мотор не включается	1,2,3,4

Вентилятор вращается, но газовая пушка не зажигается	5,6,7,8,9,10
Пламя не горит после включения кнопки газового клапана (6)	7,10,11
Поток газа прерывается. Пламя гаснет.	7,8
Газовая пушка потребляет слишком много газа	12,13
Газовая пушка полностью отключилась	1,4

Таблица 2

	Причина	Устранение
1	Электропитание неисправно	Убедитесь, что вилка включена в сеть. Проверьте наличие электропитания в сети.
2	Электродвигатель заблокирован или неисправен	Проверьте и замените при необходимости.
3	Вентилятор заблокирован/неисправен	Проверьте и замените при необходимости.
4	Соединения выключателя ослаблены/неисправны	Проверьте и замените при необходимости.
5	Отсутствует давление газа и/или поток газа на соленоид	Убедитесь, что подача газа на баллоне включена. Убедитесь, что газовый баллон полный/ не «замороженный».
6	Соленоид закрыт	Проверьте соленоид (5) и его соединения. Отрегулируйте или замените при необходимости. Проверьте термостат (12).
7	Электрод (15) не отрегулирован или неисправен.	Проверьте и отрегулируйте по рис. 1. Замените при необходимости.

8	Входное/выходное отверстие или внутренние части газопровода загрязнены или частично заблокированы.	Проверьте и почистите при необходимости.
9	Срабатывает термостат и отключает газовую пушку.	Проверьте и замените при необходимости термостат.
10	Газовый клапан (3) или термopара (13) неисправна.	Проверьте и замените при необходимости (Убедитесь, что кнопка газового клапана нажата в течение 30 секунд после зажигания).
11	Термопара (13) не правильно отрегулирована.	Проверьте термопару. Отрегулируйте по рис. 1 при необходимости.
12	Регулятор давления (5) неисправен.	Проверьте и замените при необходимости.
13	Утечка в линии газовой подачи.	Немедленно закройте подачу газа в баллоне. Проверьте все соединения в линии подачи на герметичность. (Используйте мыльный раствор, чтобы определить наличие утечек НЕ ИСПОЛЬЗУЙТЕ ОТКРЫТОЕ ПЛАМЯ!)

*См. взрыв-схему оборудования п.17

11. ХРАНЕНИЕ И ТРАНСПОРТИРОВКА

11.1. Хранить газовую пушку рекомендуется в закрытых или других помещениях с естественной вентиляцией при температуре от + 5 до + 40 °С. Максимальное значение относительной влажности воздуха при хранении не более 80% при температуре 25 °С.

11.2. Длительно хранить тепловентиляторы следует на стеллажах.

11.3. Допускается при хранении штабелировать газовую пушку в два ряда в упаковке изготовителя.

11.4. Транспортировку газовой пушки следует производить в крытых транспортных средствах любого вида, обеспечивающих сохранность, в соответствии с правилами перевозки грузов, действующими на данном виде транспорта. При внутригородских перевозках газовые пушки допускается транспортировать без транспортной упаковки.

11.5. При транспортировке должна быть исключена возможность перемещения газовой пушки внутри транспортных средств. Не допускается попадание воды на упаковку газовой пушки.

12. СРОК СЛУЖБЫ

Установленный срок службы – 5 лет.

13. УТИЛИЗАЦИЯ

13.1. Утилизация тепловой пушки после окончания срока эксплуатации не требует специальных мер, не представляет опасности для жизни и здоровья людей, окружающей среды. По истечению срока службы тепловая пушка должна быть утилизирована в соответствии с нормами, правилами и способами, действующими в месте утилизации.

14. ДАТА ИЗГОТОВЛЕНИЯ

14.1. Дата изготовления указана на приборе.

15. СЕРТИФИКАЦИЯ

Товар соответствует требованиям нормативных документов:

Технический регламент о безопасности аппаратов, работающих на газообразном топливе (Постановление Правительства РФ от 11.02.2010 N65)

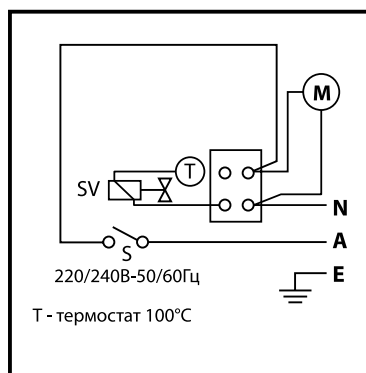
Предприятие-изготовитель: ООО «Ижевский завод тепловой техники»

Адрес: 426052, г. Ижевск, ул. Лесозаводская, д. 23/110

ОГРН: 1071832004386 Тел.: 8 (3412) 905-409

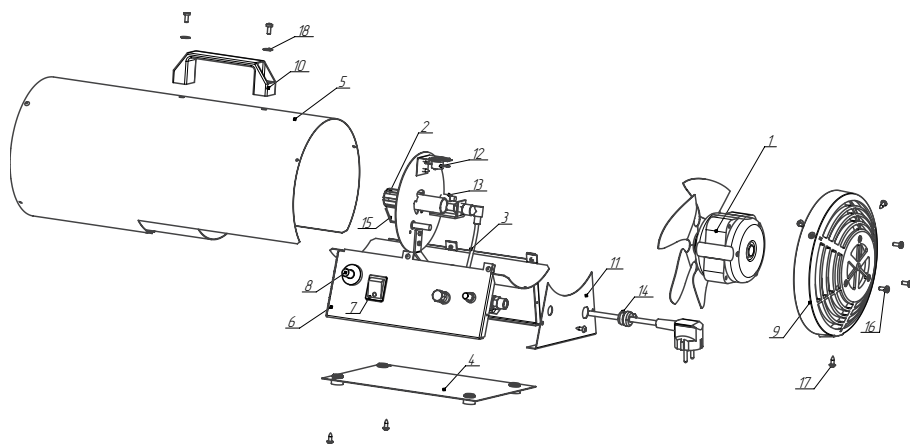
Изготовлено по лицензии: Шиваки (Джэпен) Индастриз Лимитед (Shivaki (Japan) Industries Limited), 2001, Централ Плаза, 18 Харбор Роуд, Ванчай, Гонгконг (2001, Central Plaza, 18 Harbor Road, Wanchai, Hond Kond).

16. ЭЛЕКТРИЧЕСКАЯ СХЕМА



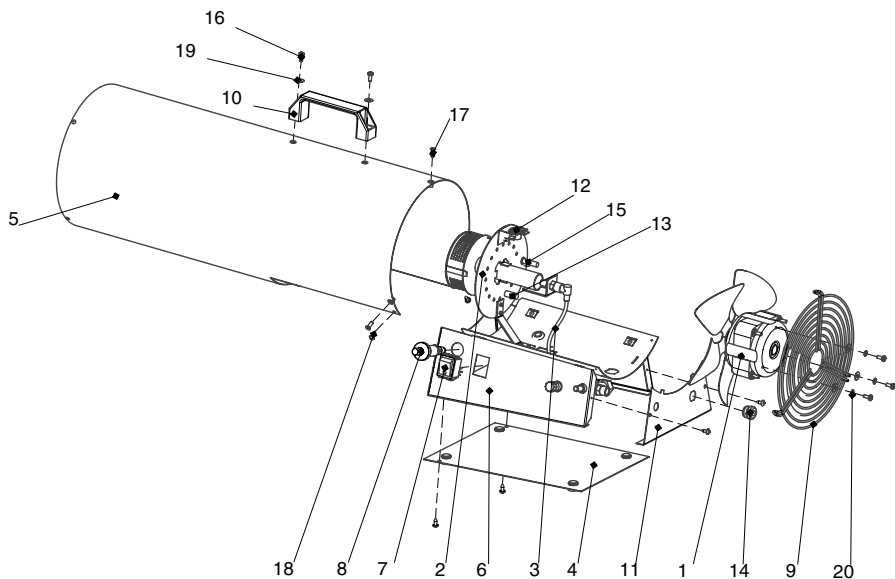
A	Фаза	E	Земля	S	Выключатель
N	Ноль	M	Мотор	SV	Соленоид

17. «ВЗРЫВ-СХЕМА» ОБОРУДОВАНИЯ



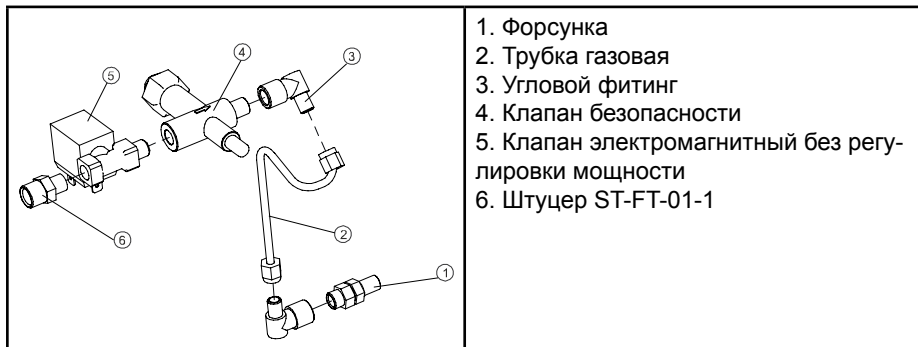
1. Вентилятор
2. Горелка
3. Газовый тракт
4. Дно
5. Корпус
6. Коробка
7. Кнопка включения
8. Пьезоподжиг
9. Решетка задняя
10. Ручка
11. Стенка задняя
12. Термостат
13. Термопара
14. Фиксатор кабеля
15. Электрод
16. Винт M4x10 DIN 7985
17. Винт самонарезающий 3,9x10 DIN 7981
18. Шайба M4 увеличенная ГОСТ 6958-70

Для газовых тепловых пушек SHIF-GS30Y, SHIF-GS50Y, SHIF-GS70Y.

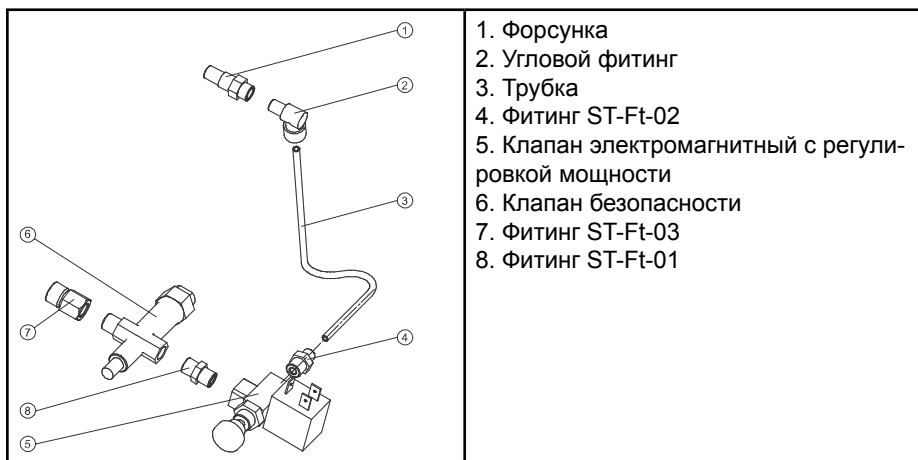


1. Вентилятор
2. Горелка
3. Газовый тракт
4. Дно
5. Корпус
6. Коробка
7. Кнопка включения
8. Пьезоподжиг
9. Решетка задняя
10. Ручка
11. Стенка задняя
12. Термостат
13. Термопара
14. Фиксатор кабеля
15. Электрод
16. Винт M4x10 DIN 7985
17. Винт M4x14 потай. ГОСТ 17475-80
18. Винт самонарезающий 3,9x10 DIN 7981
19. Шайба M4 увеличенная ГОСТ 6958-70
20. Шайба гровер M4 ГОСТ 6402

ВЗРЫВ-СХЕМА ГАЗОВОГО УЗЛА ДЛЯ ИЗДЕЛИЯ SHIF-GS10Y



ВЗРЫВ-СХЕМА ГАЗОВОГО УЗЛА ДЛЯ ИЗДЕЛИЯ SHIF-GS15Y, SHIF-GS30Y, SHIF-GS50Y, SHIF-GS70Y



SHIVAKI®

Купон № 1

Модель:

Серийный №:

Дата покупки:

Примечание:

М. П.

SHIVAKI®

Купон № 2

Модель:

Серийный №:

Дата покупки:

Примечание:

М. П.

SHIVAKI®

Купон № 3

Модель:

Серийный №:

Дата покупки:

Примечание:

М. П.

SHIVAKI®

Гарантийный талон

Сведения о покупке

Модель:

Серийный номер:

Дата покупки:

Примечание:

Сведения о продавце

Название магазина:

Адрес:

Телефон:

Подтверждаю получение исправного изделия,
с условиями гарантии ознакомлен

М. П.

Подпись покупателя

ВНИМАНИЕ!

Гарантийный талон действителен только при наличии печатей продавца на титульном листе и отрезных купонах!

Уважаемый покупатель!

Фирма SHIVAKI выражает благодарность за ваш выбор и гарантирует высокое качество и безупречное функционирование приобретенного вами изделия при соблюдении правил его эксплуатации.

Срок гарантии на все изделия – 12 месяцев со дня покупки, если не указан другой срок в графе «Примечание». Данным гарантийным талоном SHIVAKI подтверждает исправность изделия и берет на себя обязательство по бесплатному устранению всех неисправностей, возникших по вине производителя.

Гарантийный ремонт может быть произведен в любом авторизованном сервисном центре на территории России. Список сервисных центров прилагается к инструкции по эксплуатации.

Условия гарантии

1. Настоящая гарантия имеет силу при соблюдении следующих условий:

- правильное и четкое заполнение гарантийного талона с указанием наименования модели, ее серийного номера, даты продажи и печати фирмы-продавца в гарантийном талоне и отрывных купонах;
- наличие кассового чека с указанной датой продажи (в случае утери гарантийного талона).

2. SHIVAKI оставляет за собой право отказать в гарантийном ремонте, если покупатель не представил никаких документов, подтверждающих факт покупки и дату продажи изделия.

3. Гарантия не включает в себя периодическое обслуживание, установку, настройку изделия на дому у владельца.

4. Не подлежат гарантийному ремонту изделия с дефектами, возникшими вследствие:

- механических повреждений;
 - несоблюдения условий эксплуатации или ошибочных действий владельца;
 - неправильной установки, транспортировки;
 - стихийных бедствий (молния, пожар, наводнение и т. п.), а также других причин, находящихся вне контроля продавца и изготовителя;
 - попадания внутрь изделия посторонних предметов, жидкостей, насекомых;
 - ремонта или внесения конструктивных изменений не уполномоченными лицами;
 - использования аппаратуры в профессиональных целях;
 - отклонений от государственных технических стандартов питающих, телекоммуникационных и кабельных сетей;
 - при выходе из строя деталей, обладающих ограниченным сроком службы.
- 5.** Настоящая гарантия не ущемляет законных прав потребителя, предоставляющих ему действующим законодательством.

Адреса и телефоны авторизованных сервисных центров можно узнать на сайте www.shivaki.com. По вопросам сервисного обслуживания обращайтесь по телефонам (495)7852356, (495)9382731

SHIVAKI®

SHIVAKI®

SHIVAKI®

