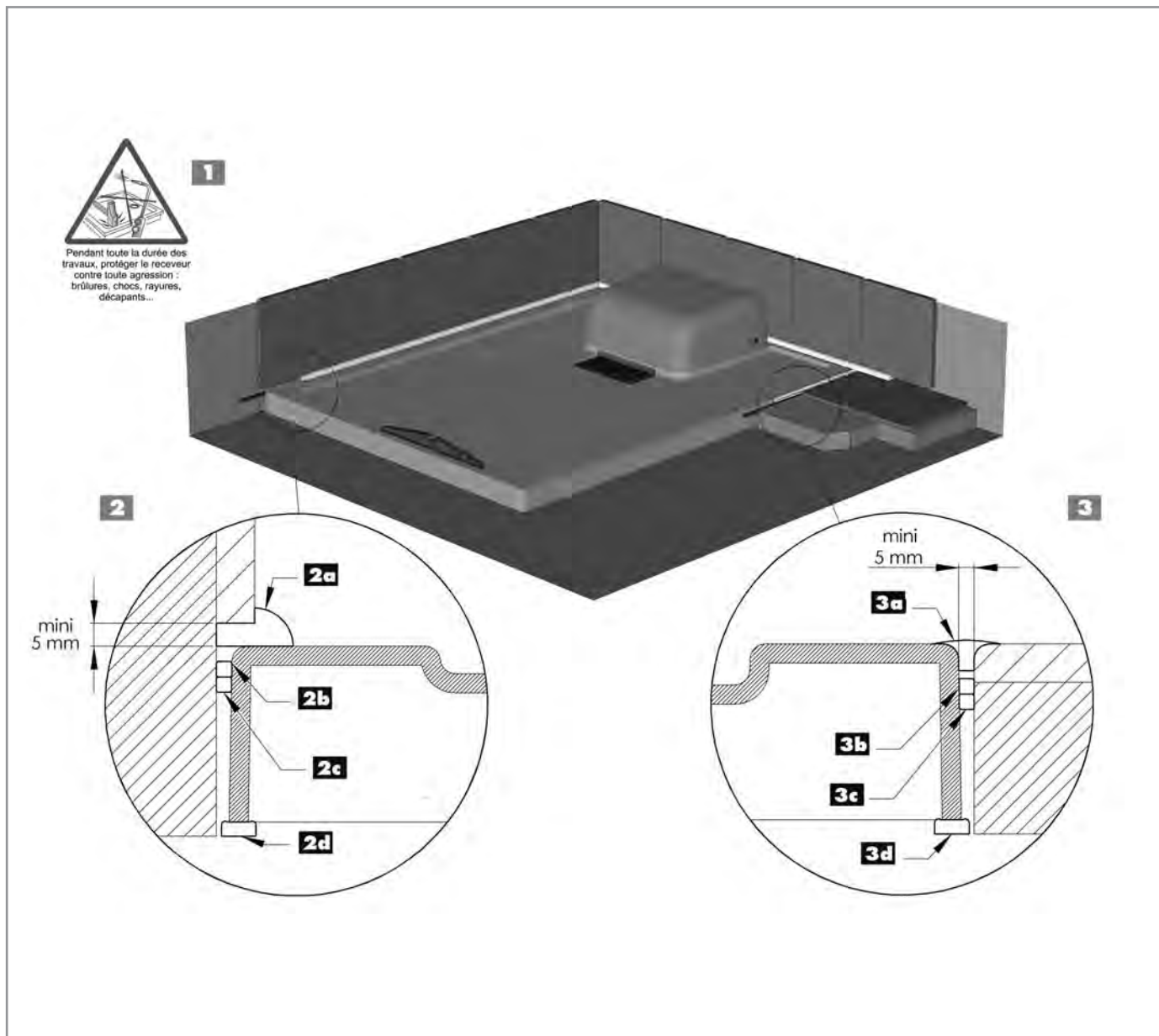


SANILife

154-1

09.09
IND1-01



INSTRUCTIONS DE POSE • FITTING INSTRUCTIONS • INSTALLATIONSANWEISUNGEN
 ISTRUZIONI PER LA POSA • INSTRUCCIONES DE COLOCACIÓN
 INSTRUÇÕES PARA INSTALAÇÃO • INSTALLATIEVOORSCHRIFTEN • INSTALLATIONSANVISNING
 INSTALLATIONSANVISNING • MONTERINGSANVISNING • ASENNUSOHJEET
 INSTRUKCJA MONTAŻU • ИНСТРУКЦИЯ ПО УСТАНОВКЕ
 INSTRUȚIUNI DE INSTALARE • NÁVOD K INSTALACI

CE

(F)(UK)(D)(I)(E)(P)(NL)(S)(DK)(N)(FI)(PL)(RU)(RO)(CZ)

SFA

Tray Matic Int. & Ext.

F

- 1** Pendant toute la durée des travaux, protéger le receveur contre toute agression : brûlures, chocs, rayures, décapants...
- 2** Carrelage - Mouvements relatifs
 - 2a** Joint de finition souple à l'alcool traité fongicide
 - 2b** Joint d'étanchéité souple à l'alcool traité fongicide
 - 2c** Joint mousse (fond de joint)
 - 2d** Joint d'appui silicone
- 3** Encastrement bord à bord (paillasse)
 - 3a** Joint de finition souple à l'alcool traité fongicide
 - 3b** Joint d'étanchéité souple à l'alcool traité fongicide
 - 3c** Joint mousse (fond de joint)
 - 3d** Joint d'appui silicone

UK

- 1** Throughout the fitting process, ensure that the tray is not damaged by burns, knocks, scratches, cleaning agents, etc.
- 2** Tiling - Movement of the tray relative to walls
 - 2a** Flexible, alcohol-based, anti-fungicidal sealant
 - 2b** Flexible, alcohol-based, anti-fungicidal waterproof sealant
 - 2c** Foam sealant (joint backing)
 - 2d** Silicone sealant
- 3** Edge to edge fitting (shower ledge)
 - 3a** Flexible, alcohol-based, anti-fungicidal sealant
 - 3b** Flexible, alcohol-based, anti-fungicidal waterproof sealant
 - 3c** Foam sealant (joint backing)
 - 3d** Silicone sealant

D

- 1** Während der gesamten Arbeiten die Duschwanne gegen jegliche Angriffe schützen: Verbrennungen, Schläge, Kratzer, Abbeizmittel usw.
- 2** Fliesen mit relativem Spiel
 - 2a** Verbindung zwischen Wanne und Fliese mit Sanitär – Silikon erstellen.
 - 2b** Übergroße Zwischenräume mit Fugenfüller stabilisieren
 - 2c** Siehe 2b
 - 2d** Silikon-Stützdichtung
- 3** Einbau bodengleich (Bodenplatte)
 - 3a** Verbindung zwischen Wanne und Fliese mit Sanitär – Silikon erstellen.
 - 3b** Übergroße Zwischenräume mit Fugenfüller stabilisieren
 - 3c** Siehe 2b
 - 3d** Silikon-Stützdichtung

I

- 1** Per l'intera durata dei lavori, proteggere il piatto doccia da ogni tipo di aggressione: bruciature, urti, rigature, vernici,...
- 2** Posa con piastrelle
 - 2a** Guarnizione di finitura flessibile, a base alcool e trattamento fungicida
 - 2b** Sigillatura di tenuta, con sigillante flessibile, a base alcool e trattamento fungicida
 - 2c** Sigillatura con schiuma poliuretanica (fondo del giunto)
 - 2d** Base d'appoggio in silicone
- 3** Posa con piano d'appoggio
 - 3a** Guarnizione di finitura flessibile, a base alcool e trattamento fungicida
 - 3b** Sigillatura di tenuta, con sigillante flessibile, a base alcool e trattamento fungicida
 - 3c** Sigillatura con schiuma poliuretanica (fondo del giunto)
 - 3d** Base d'appoggio in silicone

E

- 1** Durante las obras, proteger el plato frente a todo tipo de agresiones: quemaduras, golpes, rayaduras, productos agresivos...
- 2** Terminación con azulejos
 - 2a** Junta de acabado flexible, con base de alcohol, tratada con fungicida
 - 2b** Junta de estanqueidad flexible, con base de alcohol, tratada con fungicida
 - 2c** Junta espuma (fondo de junta)
 - 2d** Junta de apoyo silicona
- 3** Instalación borde a borde
 - 3a** Junta de acabado flexible, con base de alcohol, tratada con fungicida
 - 3b** Junta de estanqueidad flexible, con base de alcohol, tratada con fungicida
 - 3c** Junta espuma (fondo de junta)
 - 3d** Junta de apoyo silicona

P

- 1** Proteger a base de duche durante todo o processo de instalação de forma a evitar deteriorações por: queimaduras, choques, riscos, produtos ácidos...
- 2** Ladrilho- Movimentos relativos
 - 2a** Junta de acabamento flexível com álcool e tratamento fungicida
 - 2b** Junta de estanqueidade flexível com álcool e tratamento fungicida
 - 2c** Junta de espuma (fundo da junta)
 - 2d** Junta de apoio de silicone
- 3** Nivelamento da base com o solo (vedação)
 - 3a** Junta de acabamento flexível com álcool e tratamento fungicida
 - 3b** Junta de estanqueidade flexível com álcool e tratamento fungicida
 - 3c** Junta de espuma (fundo da junta)
 - 3d** Junta de apoio de silicone

NL

- 1** Bescherm de douchebak tijdens werkzaamheden tegen elke mogelijke vorm van beschadiging door branden, stoten, krassen, afbijten, enz.
- 2** Betegeling – met mogelijke uitzettingswerking
 - 2a** Flexibele afwerkingsvoeg, schimmelwerend op alcoholbasis
 - 2b** Flexibele afdichtingsvoeg, schimmelwerend op alcoholbasis
 - 2c** Schuimvoeg (onderzijde voeg)
 - 2d** Steunvoeg, siliconen
- 3** Inbouw gelijkvloers (vloerplaat)
 - 3a** Flexibele afwerkingsvoeg, schimmelwerend op alcoholbasis
 - 3b** Flexibele afdichtingsvoeg, schimmelwerend op alcoholbasis
 - 3c** Schuimvoeg (onderzijde voeg)
 - 3d** Steunvoeg, siliconen

N

- 1** Under arbeidet må du hele tiden beskytte enheten mot skader: forbrenninger, støt, stråling, kutt...
- 2** Spor- Relative bevegelser
 - 2a** Myk sluttskjøt behandlet med soppdrepende alkohol
 - 2b** Myk vannnett kjøt behandlet med soppdrepende alkohol
 - 2c** Skumskjøt (skjøtebunn)
 - 2d** Støtteskjøt i silikon
- 3** Festes kant-i-kant (madrass)
 - 3a** Myk sluttskjøt behandlet med soppdrepende alkohol
 - 3b** Myk vannnett kjøt behandlet med soppdrepende alkohol
 - 3c** Skumskjøt (skjøtebunn)
 - 3d** Støtteskjøt i silikon

S

- 1** OBS! Under hela installationen ska duschkaret skyddas från alla former av skador: brännmärken, stötar, repor, slipmedel etc.
- 2** Veggplattor - med förskjutningar (överhäng)
 - 2a** Vvs - silikon med antimögelmedel.
 - 2b** Vvs - silikon med antimögelmedel.
 - 2c** Skumplastlist
 - 2d** Stödlist av silikon
- 3** Golvplattor - Inpassning kant i kant
 - 3a** Vvs - silikon med antimögelmedel.
 - 3b** Vvs - silikon med antimögelmedel.
 - 3c** Skumplastlist
 - 3d** Stödlist av silikon

FI

- 1** Suihkuallas suojataan töiden ajaksi palamiselta, iskulta, naarmuilta, pintakäsittelyaineilta yms.
- 2** Kaakelit (suhteelliset liikkeet)
 - 2a** Joustava tiiviste, käsittely sienikasvua ehkäisevällä aineella
 - 2b** Joustava vedenkestävä tiiviste, käsittely sienikasvua ehkäisevällä aineella
 - 2c** Vaahtotiiviste (tiivistepohja)
 - 2d** Tukitiiviste, silikonia
- 3** Uputus laidasta - laitaan (laatta)
 - 3a** Joustava tiiviste, käsittely sienikasvua ehkäisevällä aineella
 - 3b** Joustava vedenkestävä tiiviste, käsittely sienikasvua ehkäisevällä aineella
 - 3c** Vaahtotiiviste (tiivistepohja)
 - 3d** Tukitiiviste, silikonia

DK

- 1** Så længe installationen varer, skal badevandskummen beskyttes mod enhver skadelig påvirkning: flammer, stød, ridser, bejdsemidler...
- 2** Vægfliser - Relative bevægelser
 - 2a** Fleksibel fuger yderst med svampedræbende middel
 - 2b** Fleksibel fuger med svampedræbende middel
 - 2c** Fugeskum (fugebund)
 - 2d** Støttefuge i silikone
- 3** Indpasning kant mod kant (gulvflise)
 - 3a** Fleksibel fuger yderst med svampedræbende middel
 - 3b** Fleksibel fuger med svampedræbende middel
 - 3c** Fugeskum (fugebund)
 - 3d** Støttefuge i silikone

PL

- 1** W czasie prac montażowych należy zabezpieczyć brodzik przed: przypaleniem, uderzeniami, zarysowaniem, rozтворami do usuwania powłok malarskich...
- 2** Glazura –czynności montażowe
 - 2a** Elastyczna uszczelka wykończeniowa zawierająca środek grzybobójczy na bazie alkoholu
 - 2b** Elastyczna wodoodporna uszczelka zawierająca środek grzybobójczy na bazie alkoholu
 - 2c** Uszczelka piankowa (na spodzie uszczelki wodoodpornej)
 - 2d** Silikonowa uszczelka podtrzymująca
- 3** Umocowanie krawędzi bocznej (krawędź prysznicza)
 - 3a** Elastyczna uszczelka wykończeniowa zawierająca środek grzybobójczy na bazie alkoholu
 - 3b** Elastyczna wodoodporna uszczelka zawierająca środek grzybobójczy na bazie alkoholu
 - 3c** Uszczelka piankowa (na spodzie uszczelki wodoodpornej)
 - 3d** Silikonowa uszczelka podtrzymująca

RUS

1 Во время проведения работ по установке защитить накопитель от механических повреждений и воздействий химических веществ: обгараний, ударов, царапин, попадания растворителей...

2 Плитка «Подвижное соединение»

- 2a** Эластичный отделочный уплотнитель на спиртовой основе с фунгицидом
- 2b** Эластичная герметичная прокладка на спиртовой основе с фунгицидом
- 2c** Прокладка из пеноматериала (нижнее уплотнение)
- 2d** Силиконовая опорная прокладка

3 Соединение встык

- 3a** Эластичный отделочный уплотнитель на спиртовой основе с фунгицидом
- 3b** Эластичная герметичная прокладка на спиртовой основе с фунгицидом
- 3c** Прокладка из пеноматериала (нижнее уплотнение)
- 3d** Силиконовая опорная прокладка

RO

1 Pe toată durata lucrărilor, protejați cădița de duș de orice tip de agresiune: arsuri, șocuri, zgârieturi, substanțe decapante...

2 Pardoseală - Mișcări relative

- 2a** Garnitură de finisare flexibilă pe bază de alcool, tratată fungicid
- 2b** Garnitură de etanșare flexibilă pe bază de alcool, tratată fungicid
- 2c** Garnitură din spumă (suport pentru rost)
- 2d** Garnitură de sprijin din silicon

3 Încăstrare muchie lângă muchie (marginea dușului)

- 3a** Garnitură de finisare flexibilă pe bază de alcool, tratată fungicid
- 3b** Garnitură de etanșare flexibilă pe bază de alcool, tratată fungicid
- 3c** Garnitură din spumă (suport pentru rost)
- 3d** Garnitură de sprijin din silicon

CZ

1 Během montáže chraňte vaničku před jakýmkoliv agresivním zásahem : spáleniny, nárazy, poškrábání, mořidla...

2 Osazení ke stěně (obklad) - Diletace

- 2a** Pružná koncová spára na alkoholové bázi s protiplísňovou ochranou
- 2b** Pružná těsnící spára na alkoholové bázi s protiplísňovou ochranou
- 2c** Pěnová spára (spodek spár)
- 2d** Podpůrná silikonová spára

3 Osazení do podlahy (dlažba)

- 3a** Pružná koncová spára na alkoholové bázi s protiplísňovou ochranou
- 3b** Pružná těsnící spára na alkoholové bázi s protiplísňovou ochranou
- 3c** Pěnová spára (spodek spár)
- 3d** Podpůrná silikonová spára

SERVICE HELPLINES**France**

► N°Azur 0 810 05 90 02 ^{1 UT par appel} Fax : 03 44 94 46 19

United Kingdom

Tél. : 08457 650011 (Call from a land line) Fax : 020 8842 1671

Ireland

Tél. : 1850 23 24 25 (LOW CALL) Fax : + 353 46 97 33 093

Australia

Tél. : +61 3 9543 3891 Fax : +61 3 9543 6851

Deutschland

Tél. : 0800 82 27 82 0 Fax : (060 74) 30928-90

Italia

Tél. : 0382 6181 Fax : +39 0382 618200

España

Tél. : +34 93 544 60 76 Fax : +34 93 462 18 96

Portugal

Tél. : +351 21 350 70 00 Fax : +351 21 957 70 00

Suisse Schweiz Svizzera

Tél. : +41 44 748 17 44 Fax : +41 44 748 17 43

Benelux

Tél. : +31 475 487100 Fax : +31 475 486515

Sverige

Tél. : 08-744 15 18 Fax : 08 744 15 18

Polska

Tél. : (+4822) 732 00 33 Fax : (+4822) 751 35 16

Россия

Tél. : (495) 258 29 51 Fax : (495) 258 29 51

Česká Republika

Tél. : +420 266 712 855 Fax : 420 266 712 856

România

Tél. : +40 256 245 092 Fax : +40 256 245 029

Service information : www.sfa.biz**SANI**Life

SFA

154

06.09
IND1-01



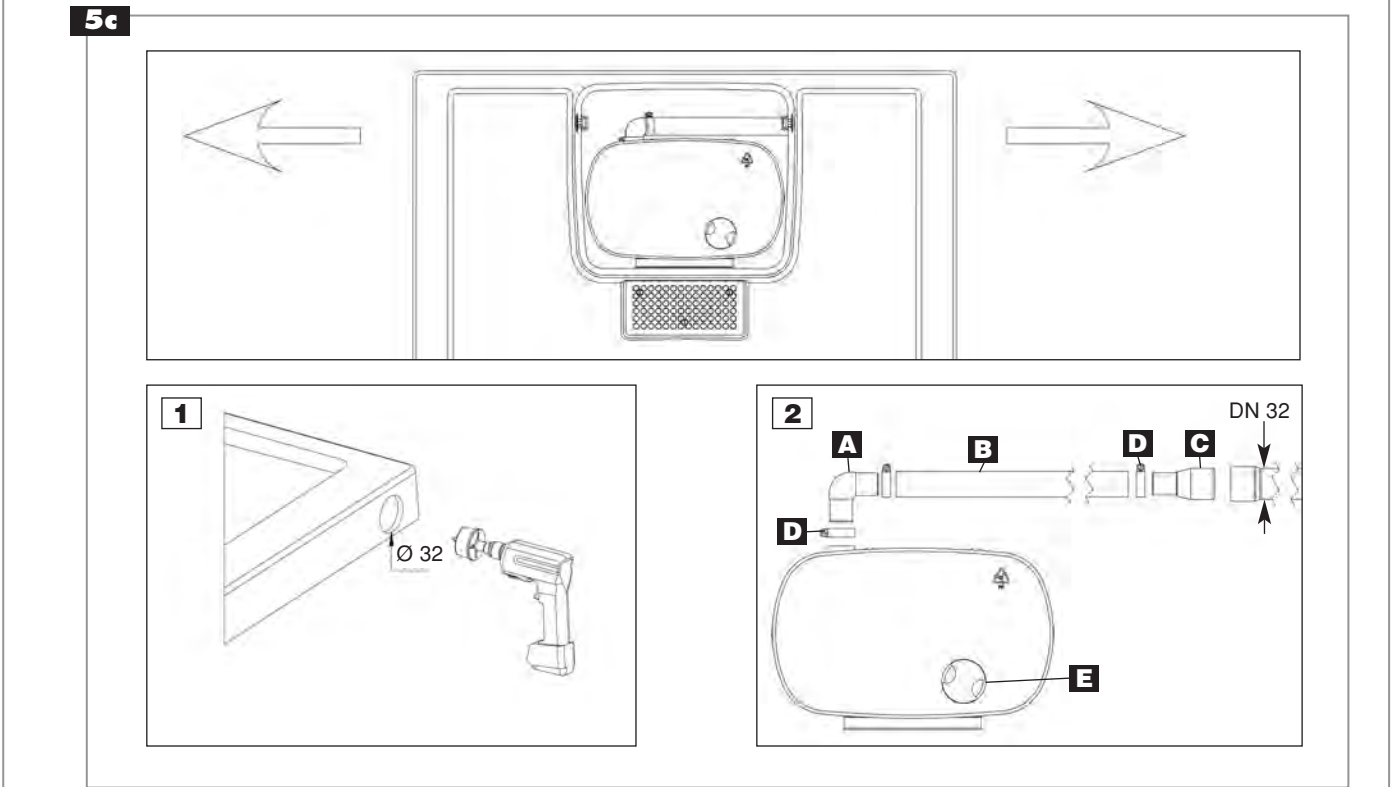
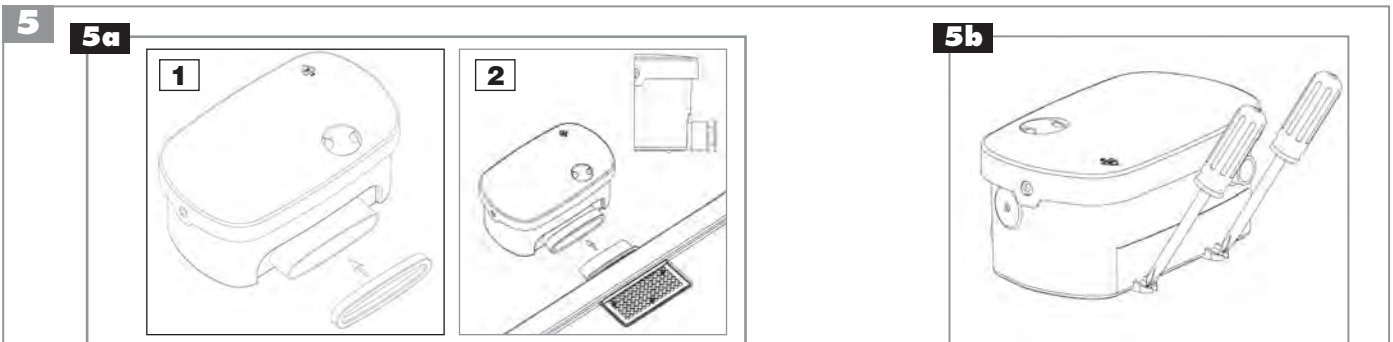
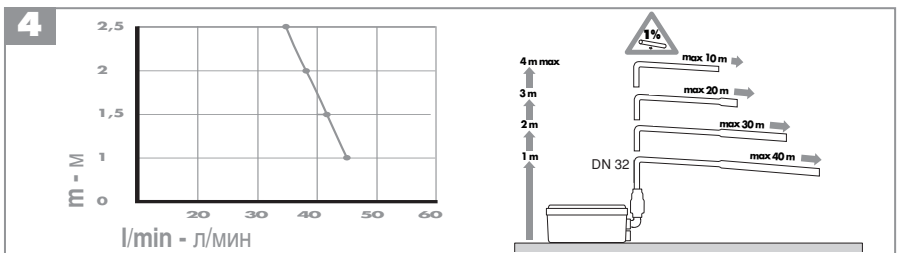
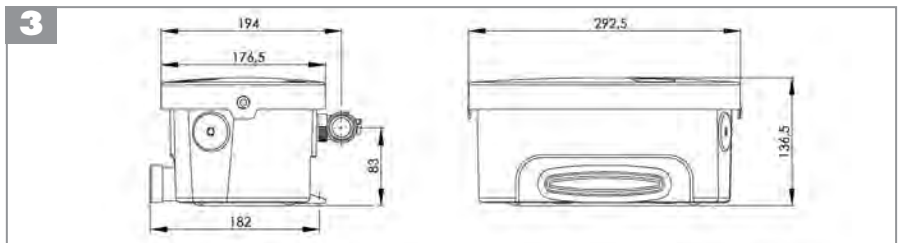
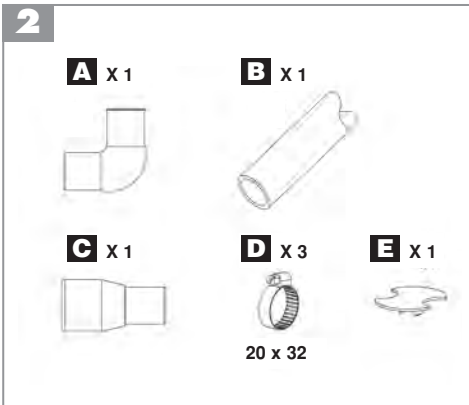
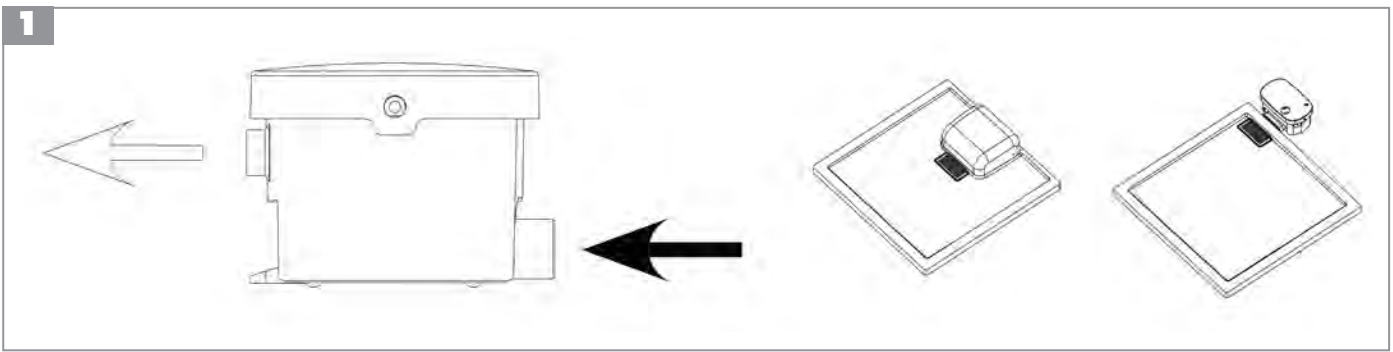
A lire attentivement et à conserver à titre d'information • The user should retain these instructions for future reference
Bitte aufmerksam durchlesen und aufbewahren • Da leggere attentamente e conservare a titolo d'informazione
A leer detenidamente y a conservar a título informativo • Ler atentamente e guardar a título de informação
Dit document goed doorlezen en bewaren • Läs igenom anvisningen noga och spara den
Læs vejledningen nøje igennem og gem den til senere brug • Les anvisningen nøye og oppbevar den til senere bruk
Käyttäjän on säilytettävä nämä ohjeet myöhempää tarvetta varten • Do uważnego przeczytania i zachowania tytułem informacji
Внимательно прочитать и сохранить в порядке информации
A se citi cu atenție și a se păstra. • Prosíme Vás o důkladné prostudování a uschování

CE

F UK D I E P NL S DK N FI PL RUS RO CZ

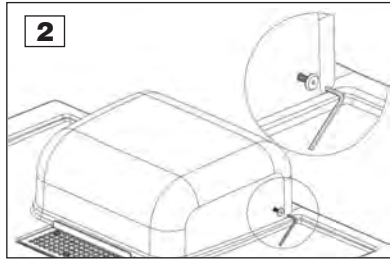
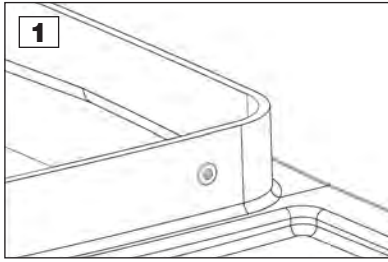
NOTICE D'INSTALLATION • INSTALLATION INSTRUCTIONS • INSTALLATIONSHINWEISE
ISTRUZIONI PER L'INSTALLAZIONE • MANUAL DE INSTALACIÓN • MANUAL DE INSTALAÇÃO
NÁVOD K INSTALACI A POUŽÍVÁNÍ • INSTALLATIE VOORSCHRIFTEN • INSTALLATIONS- OCH SKÖTSELANVISNING
INSTALLATIONSVEJLEDNING • INSTALLASJONSANVISING • ASENNUSOHJEET
INSTRUKCJA INSTALACJI • ИНСТРУКЦИЯ ПО УСТАНОВКЕ • MANUAL DE INSTALARE

Tray Matic Pump®

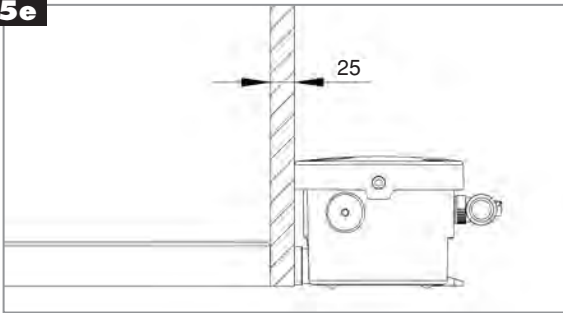


5

5d



5e

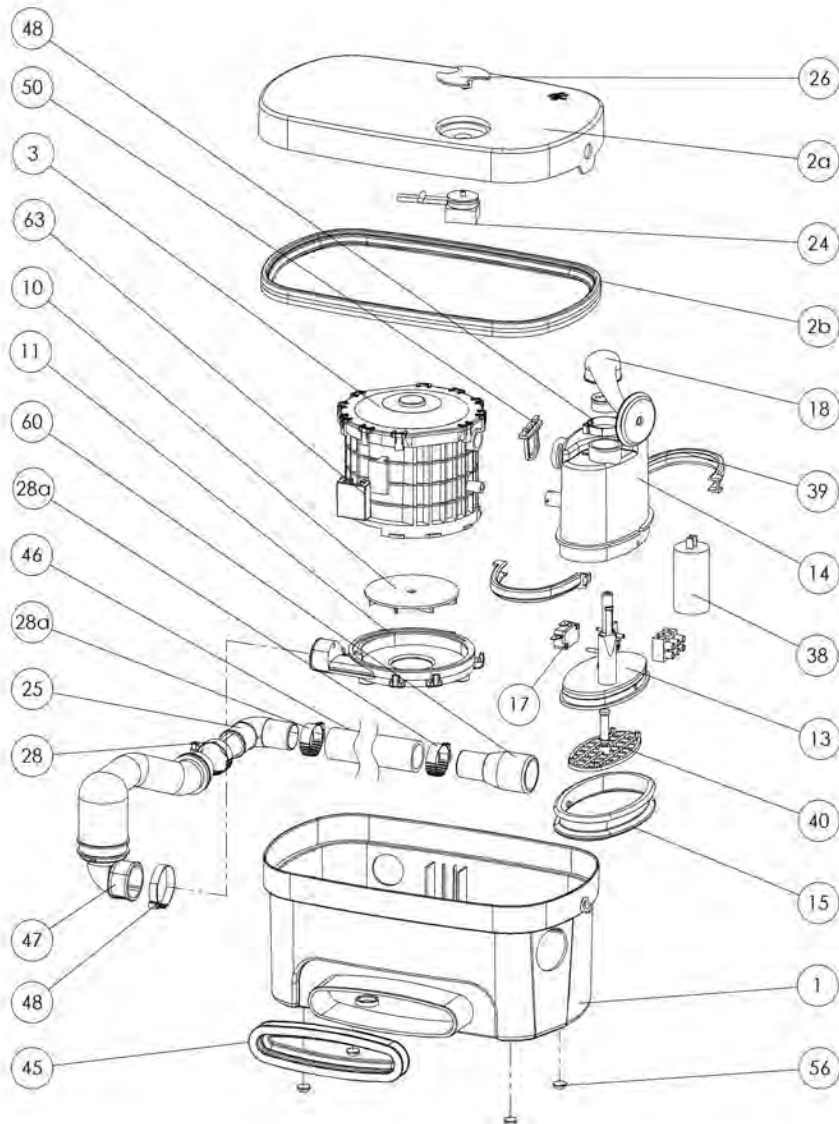


6

Tray Matic Pump®
Société Française
d'Assainissement

EN 12050-2

D3
220-240 V - 50 Hz - 250 W
IP44 - 1,2A - $\frac{1}{2}$ "
3,5 KG



1 AVERTISSEMENT

Cet appareil est une pompe de relevage pour eaux usées provenant des receveurs de la gamme Tray Matic. Il démarre automatiquement.

Il existe deux types de receveur : les receveurs Tray Matic int et Tray Matic ext. L'installation de la pompe diffère légèrement suivant le type de receveur que vous avez acheté.

2 PIÈCES DÉTACHÉES

3 DIMENSIONS

4 COURBE DE PERFORMANCE ET ÉQUIVALENCE HAUTEUR/LONGUEUR D'ÉVACUATION

5 INSTALLATION

5a RACCORDEMENT AU RECEVEUR

Installer au préalable le joint de bonde sur la pompe. Positionner la pompe sur le receveur. Le joint de bonde doit venir en butée sur la bonde (cf **5a** **2**).

5b FIXATION DE LA POMPE

Fixer la pompe au sol à l'aide des pattes de fixations intégrées à l'appareil.

ATTENTION : la pompe doit être correctement fixée au sol pour assurer une étanchéité maximale entre le receveur et la pompe.

5c RACCORDEMENT À L'ÉVACUATION

Le clapet anti-retour est intégré à l'appareil.

- 1** Pour la version intérieure : suivant le sens d'évacuation, percer au préalable le receveur à droite ou à gauche en faisant un trou de diamètre DN 32 (cf **5c** **1**).
- 2** Pour les deux versions : Raccorder le coude **A** avec les colliers **D** au tube **B** et à la pompe puis brancher le raccord ABS **C** avec le collier **D** (bien coller les deux afin d'assurer une étanchéité parfaite).

CONSEIL TECHNIQUE POUR L'ÉVACUATION : pour éviter le siphonnage, installez un casse vide (genre Nicoll ou similaire) au point haut de l'installation.

5d FIXATION DU CAPOT POUR LA VERSION INTÉRIEURE

- 1** Positionnez le capot.
- 2** Utilisez les vis fournies pour le fixer au receveur **5d** **2**.

5e COFFRAGE DE LA POMPE POUR LA VERSION EXTÉRIEURE :

Avec la version extérieure, il est possible de positionner la pompe derrière une paroi. Celle-ci ne doit pas excéder 25 mm d'épaisseur.

5f EN CAS D'INTERVENTION

En bas de conduite d'évacuation remontante prévoir une purge pour permettre la vidange en cas d'intervention.

5g RACCORDEMENT ÉLECTRIQUE

L'installation électrique doit être réalisée par un professionnel qualifié en électrotechnique.

Le circuit d'alimentation de l'appareil doit être relié à la terre (classe I). Le raccordement doit servir exclusivement à l'alimentation de l'appareil. En cas de doute, faire contrôler par un électricien qualifié.

Réglementation

Veillez à respecter les dispositions de la norme en vigueur dans le pays d'utilisation (France : NF C 15-100) concernant les volumes de protection d'une salle de bains. En cas de doute, se mettre en rapport avec un technicien qualifié.

Si le câble de cet appareil est endommagé, il doit être remplacé par le fabricant ou son Service Après Vente afin d'éviter un danger.

Raccorder les fils du cordon en respectant le code couleur suivant :
phase = marron neutre = bleu terre = vert/jaune

6 NORME

- Cet appareil est conforme à la norme EN 12050-2 (station de relevage pour effluents exempts de matières fécales.) et aux directives et normes Européennes sur la sécurité électrique et la compatibilité électromagnétique.



INSTRUCTIONS RÉSERVÉES EXCLUSIVEMENT AUX PROFESSIONNELS QUALIFIÉS

7 DÉMONTAGE

Débrancher l'alimentation électrique avant toute intervention sur l'appareil.

Cet appareil ne nécessite pas de maintenance particulière. En cas de panne, toute intervention sur l'appareil devra être effectuée par un dépanneur agréé SFA.

En particulier l'échange du cordon d'alimentation.

8 GARANTIE

Cet appareil SFA est garanti 2 ans sous réserve d'une installation et d'une utilisation correctes de l'appareil et conformes aux instructions de cette notice.

1 DESCRIPTION

SANISHOWER is a pump which will clear the waste from a shower and washbasin. It starts automatically. Note: Sanishower will only accept the waste from a shower discharging at maximum 15 liters per minute.

SANIVITE (domestic use) and **SANISPEED**® (heavy use) can also pump away the waste from a bath, washing machine, glass washer, and a sink.

7 INSTALLATION

The unit should be accessible for possible maintenance. The unit has fixing lugs that will stop any movement. All horizontal piperuns should have a minimum fall of 1% (10mm in every metre)

If pumping vertically always put the vertical before the horizontal at the start of the piperun.

Always use smooth bends or 2 x 45 degree bends. Do not use 90 degree elbows.

7a CONNECTION TO SIDE INLETS

Use connector **A** for connection of pipes to the side inlets. Secure with the clips. Cap off unused inlets with the end caps provided, after greasing the joints. (**SANIVITE**® and **SANISPEED**®)

7b CONNECTION TO LID INLET (**SANIVITE**® and **SANISPEED**®)

To connect to the lid inlet, cut off the sealed cap with a hack saw and connect using a rubber connector provided. Tighter with the hose clips.

7c CONNECTION OF BATHROOM APPLIANCES (**SANIVITE**® and **SANISPEED**®)

To connect a shower, ensure that the trap exit is 15 cm above floor level. Although not obligatory, a lid connection may be used to run an external air vent. (left inlet on the lid)

7c CONNECTION OF BATHROOM APPLIANCES (**SANISHOWER**®)

To install a shower next to the unit, connect one end of the connector to the inlet spigot, and the other end to the 40mm shower waste. Secure using the hose clips provided.

Warning : Ensure that the shower trap exit is 60mm above ground level.

Installation under the tray : Lift the tray at least 145mm to accommodate the unit.

Warning : Prepare an access trap to the unit of at least L-400mm and H- 145mm (the access trap should be built so that tool is required to open it). The Sanishower should always be accessible for possible maintenance.

Connection to the optional inlet

- Use a cutter (e.g. Stanley knife) to remove the cap from the optional inlet (see picture **7c** bis). Make sure the hole is not cut at an angle, and that the edges are deburred.

Warning : Make sure that this operation is carried out precisely, otherwise the joint will not be watertight.

- The rubber connector **C** can be used for 40 mm or 32 mm waste pipe. If fitting 32 mm waste, cut off the end of connector **C** (see picture **7c** bis). Push the neck of connector **C** into the hole.

It is a grip fit, which is why the hole must be cut accurately.

Secure the waste pipe to **C** with clip **E**.

7d DISCHARGE CONNECTION (**SANIVITE**® and **SANISPEED**®)

The discharge should be in 32mm pipe, in copper or plastic (PVC, ABS...).

Observe the pumping parameters of the unit (vertical and horizontal combination).

All horizontal pipes should have a 1% (1cm per metre) fall on the horizontal pipe, all the way to the drain.

If a vertical lift is required, it must be made before the horizontal run at the start of the piperun.

1 Your unit is equipped with big rubber outlet elbow.

Turn the anti-return valve in the direction of the outlet. Turn the discharge elbow bend **B** in the desired direction, then slide it onto the rubber hose and fix it in place with the metal hose clip **F**. Make sure the hose is not kinked.

2 Your unit is equipped with plastic elbow and a stepped sleeve:

Insert the sleeve on the elbow. Fix it in place with a clip **G**. Orient the assembly as required and push it well into the black rubber pipe. Fix the base of the elbow in place with a clip **G**. Cut off the first part of the sleeve, insert the Ø 32 mm pipe and fasten in place with the collar **F**.

7d DISCHARGE CONNECTION (**SANISHOWER**®)

- **SANISHOWER** will discharge in 22mm or 32mm copper or rigid solvent weld plastic.
- Push the elbow **B** into the rubber discharge pipe and secure with clip **G**.
- Connect the non-return valve **F** to the other end of the elbow and secure with clip **G**.
- If the non-return valve is to be mounted horizontally, use some rigid 22mm pipe to join the discharge point to the non-return valve. Secure both ends with the clips **G**.
- If the non-return valve is installed horizontally, the arrow should show along the top.

TECHNICAL ADVICE FOR DISCHARGE

If the unit is discharging to a point much lower than the unit (say a floor lower) to avoid siphoning, install a vacuum breaker (capable of withstanding 10 psi pressure) at the high point of the installation.

7e IN CASE OF SERVICING

For possible service requirements, provide a drain off at the low point of the installation.

7f CONNECT TO THE POWER SUPPLY

The electrical installation should be carried by a qualified person. The unit should be installed so it is easily accessible /removable for possible maintenance. All wiring must conform to BS7671, 1992 requirements for electrical installations. The unit requires a 220/240V single phase AC 50 Hz supply (UK specification). Do not connect the unit to a conventional plug and socket. The unit should be connected to a fully earthed electrical supply (class 1). It must be wired into an unswitched fused fixed wiring connector protected by a 5 amp fuse and a residual current detector (30 mA). This connection must be used exclusively for supplying the unit.

Warning: Ensure the electricity is turned OFF at the main switch board before wiring to connector.

All work on cable and motor should only be carried out by a qualified Saniflo servicing agent, as special tools are required.

SANISHOWER® : Connect the wires in accordance with their colour coding :

live = brown neutral = blue earth = yellow/green

8 STANDARD

- The unit conforms with EN 12050-2 effluent lifting station and the European directives and standards concerning electrical safety and electromagnetic compatibility.

9 CARE AND USE

SANIVITE® and **SANISPEED**® are designed to handle the waste evacuation from a bath domestic kitchen sink, dishwasher and washing machine - all working at the same time if required. Its powerful pump will deal with every day normal usage.

Sanispeed will take the above at a heavier duty rate of usage.

SANISHOWER® is designed to take the waste from a shower and handbasin.

Warning : Do not dispose of solvents, paints (do not wash paint brushes in sink), caustic, acid or other chemicals into these products.

Depending on usage, the **SANIVITE**® and **SANISPEED**® may need to be cleaned from time to time. Heavy usage can result in a build up of fat and grease.

The **SANIVITE**® unit will pump away water as hot as 60°C for a short period, **SANISPEED**® pump 90°C for 5 minutes (i.e. to clear the hottest waste water from a washing machine). However, do not pour boiling water directly into the **SANIVITE**® and **SANISPEED**® unit.

When the **SANIVITE**® and **SANISPEED**® is pumping very hot water for a prolonged period of time, it will automatically cut out to protect the motor (thermal cut-out). When this happens the **SANIVITE**® and **SANISPEED**® will shut down long enough to cool down (approx.1 hour) and automatically resume normal operation when ready.



INSTRUCTIONS INTENDED SOLELY FOR QUALIFIED PROFESSIONALS

10 DISMANTLING

Disconnect from the power supply before attempting any work on the unit.

The unit does not require any specific maintenance.

In case of a service requirement, please call own Saniflo service engineer, especially for any electrical work.

11 GUARANTEE

This unit is guaranteed for 2 years subject to correct installation and usage.

1 ACHTUNG

Diese Schmutzwasserpumpe ist für die Entsorgung der Abwässer von den Duschwannen der SaniLife Serie Tray Matic ein zu setzen. Sie setzt sich automatisch in Betrieb.

Es gibt zwei Arten von Duschwannen: Die Duschwanne Tray Matic intern und Tray Matic extern. Die Installation der Pumpe ist, je nach Art der Duschwanne die Sie erworben haben, unterschiedlich.

2 ERSATZTEILE

3 MASSE

4 LEISTUNGSKURVE UND VERHÄLTNIS HÖHE/ABFLUSSLÄNGE

5 MONTAGE

5a ANSCHLUSS AN DIE DUSCHWANNE

Zuerst die Abflusssichtung an der Pumpe anbringen. Dann die Pumpe an der Duschwanne aufsetzen. Die Abflusssichtung muss am Abfluss anschlagen (siehe **5a** **2**).

5b BEFESTIGUNG DER PUMPE

Die Pumpe anhand der am Gerät integrierten Fixierungspunkte am Boden befestigen.

ACHTUNG: Die Pumpe muss direkt am Boden befestigt werden, um eine maximale Dichte zwischen Duschwanne und Pumpe zu gewährleisten.

5c ANSCHLUSS AN DEN ABFLUSS

Das Rückschlagventil ist im Gerät integriert

- 1** Für die interne Version: Je nach Abflussrichtung zuerst die Duschwanne rechts oder links durchbohren, Lochdurchmesser DN 32 (siehe **5c** **1**)
- 2** Für beide Versionen: Das Kniestück **A** mit den Befestigungsschellen **D** am Rohr **B** und an der Pumpe anschließen. Dann den ABS-Anschluss **C** mit der Befestigungsschelle **D** anschließen (beide gut kleben, um eine perfekte Dichtigkeit sicher zu stellen).

5d BEFESTIGUNG DER ABDECKUNG FÜR DIE INTERNE VERSION

- 1** Die Abdeckung anbringen
- 2** Die mitgelieferten Schrauben verwenden, um die Duschwanne zu befestigen **5d** **2**.

5e VERKLEIDUNG DER PUMPE FÜR EXTERNE VERSION:

Mit der externen Version ist es möglich, die Pumpe hinter einer Wand / Abtrennung aufzustellen. Diese darf nicht mehr als 25 mm stark sein.

5f ENTLEERUNGSMÖGLICHKEIT

Wir empfehlen den Einsatz eines Absperrhahnes in die Druckleitung. Die erleichtert eine eventuelle Demontage der Pumpe.

5g ELEKTRISCHER ANSCHLUSS

Die elektrische Anlage muss durch einen Elektrotechniker installiert werden.

Die Stromzufuhr des Gerätes muss geerdet sein (Klasse I).

Der Anschluss soll ausschließlich der Stromzufuhr des Geräts dienen. Bei Zweifel durch einen qualifizierten Elektriker prüfen lassen.

Vorschriften

Achten Sie darauf, die im entsprechenden Land geltenden Normen für die Schutzklasse bei Badezimmern zu beachten. Bei Zweifel setzen Sie sich mit einem qualifizierten Techniker in Verbindung.

Wenn das Kabel des Geräts beschädigt wird, muss es durch den Hersteller oder seinen Kundendienst ersetzt werden, um Gefahren zu vermeiden,

Die Drähte des Kabels anschließen, indem die folgenden Farbcodes eingehalten werden.

Phase = braun, neutral = blau, Erde = grün/gelb

6 NORM

- Dieses Gerät erfüllt die Norm EN 12050-2 (Hebeanlage für Abwasser ohne Fäkalien) und die europäischen Richtlinien und Normen zur elektrischen Sicherheit und zur elektromagnetischen Kompatibilität.



ANLEITUNGEN AUSSCHLIESSLICH FÜR QUALIFIZIERTE FACHLEUTE

7 AUSBAU

Vor jedem Eingriff am Gerät die Stromzufuhr unterbrechen. Dieses Gerät benötigt keine spezielle Wartung. Bei einem Ausfall der Anlage muss jeglicher Eingriff von einem von SFA zugelassenen Servicetechniker durchgeführt werden. Insbesondere das Auswechseln des Stromkabels.

8 GARANTIE

Für dieses Gerät gewährt SFA zwei Jahre Garantie, unter der Bedingung, dass Montage und Betrieb korrekt der vorliegenden Anleitung entsprechen.

1 AVVERTENZE

Questo apparecchio è una pompa di sollevamento per acque reflue provenienti da una doccia o da un lavabo. Entra in azione automaticamente. Gli apparecchi **SANIVITE®** e **SANISPEED®** possono anch'essi sollevare le acque reflue di lavanderia, lavandini, lavatrici e lavastoviglie domestiche o di una vasca da bagno.

7 INSTALLAZIONE

L'apparecchio deve essere installato in modo da garantire un agile accesso al controllo e alla manutenzione.

La pompa possiede dei dispositivi di fissaggio che ne impediscono la rotazione.

7a RACCORDO LATERALE

Per raccordare le entrate laterali utilizzare il manicotto **A**.

Fissarlo con le clips di serraggio, chiudendo l'eventuale ingresso non utilizzato con il tappo in dotazione (ingrassare il giunto prima di effettuare l'operazione). (**SANIVITE®** e **SANISPEED®**)

7b RACCORDO ALL'ENTRATA COPERCHIO (**SANIVITE®** e **SANISPEED®**)

Per usare l'entrata del coperchio, segare e sbavare la calotta superiore a destra, raccordare quindi con un manicotto e fissarlo con i collari stringitubi.

7c INSTALLAZIONE PIATTO DOCCIA E VASCA (**SANIVITE®** e **SANISPEED®**)

Per gli scarichi di una vasca o di un box doccia prevedere una pendenza a favore della pompa di almeno 15 cm. (calotta sinistra sul coperchio)

7c INSTALLAZIONE PIATTO DOCCIA (**SANIDOUCHE®**)

Installazione a fianco di una doccia : raccordare una estremità del manicotto **A** a l'entrata bassa dell'apparecchio e l'altra al tubo da 40 mm ; fissare con il collier **B**.

Attenzione : il piatto doccia deve essere sollevato di almeno 60 mm.

Installazione sotto il piatto doccia : sollevare il piatto doccia di almeno 150 mm per poter alloggiare l'apparecchio.

Attenzione : predisporre un pannello di ispezione di dimensioni L 400 mm H 150 mm.

Collegamento opzionale

- Con l'aiuto di un taglierino tagliare il coperchio nel foro predisposto eliminando eventuali sbavature. Tagliate se necessario l'estremità del manicotto **C** con la misura predisposta da 40 mm e fissatelo con la fascetta **D**.

7d RACCORDO DI SCARICO (**SANIVITE®** e **SANISPEED®**)

Lo scarico di questa pompa deve essere fatto con un tubo di diametro 32 mm in plastica (PVC ABS).

Rispettare le quote di scarico e inclinare dell'1% per metro il tubo nel tratto orizzontale a favore di colonna di scarico.

1- Il vostro apparecchio è munito di un grosso gomito di gomma:

- Orientare l'apertura della valvola anti-ritorno dal lato dell'uscita prevista ruotandola con una pinza o estraendola e rimettendola nell'estremità dell'uscita in gomma
- Orientare il gomito d'uscita, quindi infilarlo sul tubo in gomma (pezzo **B**) e serrarlo con un cacciavite (pezzo **E**),

2- Il vostro apparecchio è munito di un gomito di plastica e di un manicotto morbido:

montare il manicotto a stadi sul gomito d'uscita (collare **G** 32/50) ed infilarlo l'insieme nell'uscita gommata, orientandolo secondo il senso d'evacuazione. Fissare il gomito con un collare **G**. Tagliare la prima sezione del manicotto, infilare il tubo Ø 32 e serrare con lo stringitubo **F**.

RACCORDO DI SCARICO (**SANIDOUCHE®**)

- Infilare il gomito **E** nell'uscita in caoutchou e fissarlo con la fascetta **G**.
- Collegare la valvola di non ritorno **F** all'altra estremità del gomito e fissarla con la fascetta **G**.
- Realizzare lo scarico con diametro 20/28.

CONSIGLIO TECNICO PER LO SCARICO

Per evitare il sifonaggio, installare un interruttore di vuoto (tipo Nicoll o simile) nella parte alta dell'installazione.

7e

Nella parte inferiore de tratto in salita del tubo di scarico prevedere uno sfiatoio che permetta uno spurgo in caso di manutenzione.

7f RACCORDO ELETTRICO

L'impianto elettrico deve essere realizzato da un professionista qualificato in elettrotecnica.

L'apparecchio va collocato in modo tale che la spina della presa di corrente sia accessibile.

Il circuito d'alimentazione dell'apparecchio va collegato a terra (Classe I) e protetto da un disgiuntore differenziale ad alta sensibilità (30 mA) calibrato a 16A.

Il collegamento deve servire esclusivamente all'alimentazione dell'apparecchio. In caso di dubbi, fare controllare da un elettricista qualificato.

Normativa

Si raccomanda di rispettare le disposizioni della norma in vigore nel paese di utilizzazione riguardo ai volumi di protezione di una sala da bagno. In caso di dubbio, prendere contatto con un tecnico qualificato.

Se il cavo di questo apparecchio è danneggiato, deve essere sostituito dal fabbricante o dal suo Servizio Assistenza per evitare pericoli.

Apparecchio **SANIDOUCHE®** : raccordare i fili come sotto riportato :

fase	=	marrone
neutro	=	blu
terra	=	verde/giallo

8 NORMA

- Questo apparecchio è conforme alla norma EN 12050-2. Stazione di sollevamento per acque prive di materie fecali.

9 UTILIZZO

Il **SANIVITE®** e **SANISPEED®** sono concepiti per scaricare le acque chiare di un bagno e di una lavastoviglie e di una lavatrice ad uso domestico.

Il **SANIDOUCHE®** può scaricare doccia, lavabo, bidet.

Attenzione : non gettare nelle pompe prodotte solventi, vernici, soda caustica, acidi e altri prodotti chimici.

In base all'utilizzo è possibile u accumulo di sostanze grasse e quindi si consiglia una pulizia periodica.

Gli apparecchi **SANIVITE®** e **SANISPEED®** sono in grado di ricevere le acque a temperature elevate per un breve periodo.

Se questi apparecchi dovessero funzionare per un periodo prolungato con l'acqua calda la protezione termica blocca la pompa ; in questo caso fare raffreddare la pompa per almeno una ora e poi riprendere l'utilizzo.



**ISTRUZIONI RISERVATE ESCLUSIVAMENTE
A PERSONALE QUALIFICATO**

10 MALFUNZIONAMENTO

Togliere l'alimentazione elettrica in caso di blocco. In caso di problemi contattare il tecnico autorizzato dalla sua zona.

11 GARANZIA

Le pompe SFA sono garantite per 2 anni solo nel caso che vi sia uno scontrino fiscale o una fattura che ne attesti la data di acquisto e soltanto se correttamente utilizzati ed installati.

1 ADVERTENCIA

Este aparato es una bomba de elevación para aguas usadas procedentes de una ducha y un lavabo. Se pone en marcha automáticamente. Los aparatos **SANIVITE®** y **SANISPEED®** pueden igualmente elevar las aguas usadas de lavanderías, fregaderos, lavadoras o lavavajillas domésticos y bañeras.

7 INSTALACIÓN

El aparato debe ser fácilmente accesible para los trabajos de control y mantenimiento. La bomba tiene unos dispositivos de fijación que impiden que gire o se mueva.

7a CONEXIÓN A LAS ENTRADAS LATERALES

Para las conexiones a las entradas laterales de la caja utilizar un manguito **A**.

Fijarlo con abrazaderas. Tapar con tapones las entradas no utilizadas (previo engrase de las juntas). (**SANIVITE®** y **SANISPEED®**).

7b CONEXIÓN A LA ENTRADA DE LA TAPA

(aparatos **SANIVITE®** y **SANISPEED®**)

Para utilizar la entrada de la tapa, cortar y desbarbar la calota superior de la derecha y conectar con un manguito. Fijarlo con abrazaderas.

7c CONEXIÓN A LOS SANITARIOS

(aparatos **SANIVITE®** y **SANISPEED®**)

Para conectar una bañera (o una ducha), procurar elevar el fondo 15 cm como mínimo. Aunque normalmente no es necesaria, puede conectarse una ventilación (en línea de puntos en la figura). (calota izquierda en la tapa)

7c CONEXIÓN A LOS SANITARIOS

(aparato **SANISDOUCHE®**)

Instalación al lado del plato de ducha (según la norma NF-C15100): conectar un extremo del manguito **A** a la entrada baja del aparato y el otro a un tubo DN 40 mm. Fijarlo con la ayuda de las abrazaderas **B**.

Atención: procurar que la evacuación del desagüe de la ducha esté, como mínimo, a 60 mm del suelo.

Instalación debajo del plato de ducha: levantar el plato 145 mm como mínimo para alojar el aparato.

Atención: prever una trampilla de acceso al aparato de pequeñas dimensiones: L = 400 mm, H = 145 mm. Dicha trampilla requerirá de una herramienta para su apertura.

Conexión de la entrada opcional

- Con la ayuda de un cutter, recortar con cuidado el relieve elegido. Procurar no hacer un corte en ángulo agudo y desbarbar por completo.

Atención: el orificio recortado debe ser perfectamente liso para que la unión sea estanca.

- Cortar, si es necesario, el extremo del manguito escalonado **C** en DN 40. Introducir el cuello del manguito en el orificio de la caja. Conectar el tubo y fijarlo con la abrazadera **B**.

7d CONEXIÓN A LA EVACUACIÓN

(aparatos **SANIVITE®** y **SANISPEED®**)

La evacuación de este aparato puede efectuarse mediante tubos de 32 mm de diámetro, de cobre o plástico (PVC, ABS...).

Respetar las correspondencias entre la altura y la longitud máximas de descarga. Inclinar en un 1% (1 cm por metro) las partes horizontales de evacuación hasta formar una columna de evacuación gravitatoria.

1. **Su aparato está equipado con un gran codo de caucho :**
 - Orientar la abertura de la válvula anti- retroceso hacia el lado de la salida prevista, girándola con una llave o extra- yéndola e introduciéndola en el extremo de la salida de caucho.
 - Orientar el codo de salida **B**, introducirlo en la durita de caucho y apretarlo con una abrazadera **F**.
2. **Su aparato está equipado con un codo de plástico y un manguito flexible:** montar el manguito escalonado en el codo de salida (abrazadera **G** 32/50) e introducir este conjunto en la salida de caucho, orientándolo según la evacuación. Fijar el codo con una abrazadera **G**. Cortar el primer nivel del manguito, introducir el tubo Ø 32 y apretar con la abrazadera **F**.

7d CONEXIÓN A LA EVACUACIÓN

(aparato **SANISDOUCHE®**)

- Encajar el codo **B** en la salida de caucho, fijarlo con una abrazadera **G**.
- Conectar la válvula antirretorno **F** al otro extremo del codo y fijarla con una abrazadera **G**.
- En caso de colocación horizontal de la válvula, efectuar la unión entre el aparato y la entrada de la válvula mediante un tubo rígido de 22 mm. Fijar los dos extremos mediante abrazaderas **G**.

CONSEJOS TÉCNICOS PARA LA EVACUACIÓN

Para evitar el sifonado, instale un sistema regulador de vacío (tipo Nicoll o similar) en la parte superior de la instalación.

7e EN CASO DE INTERVENCIÓN

En la parte inferior del conducto de evacuación ascendente prever una purga que permita vaciar en caso de intervención.

7f CONEXIÓN ELÉCTRICA

La instalación eléctrica debe ser realizada por un profesional cualificado en electrotécnica.

El circuito de alimentación del aparato debe estar conectado a tierra (Clase I) y protegido por un disyuntor diferencial de alta sensibilidad (30 mA) calibrado a 16 A.

La conexión debe servir exclusivamente para la alimentación del aparato. En caso de duda, hacerlo controlar por un electricista cualificado.

Reglamentación

Respetar las disposiciones de la norma UNE 20.315 referente a las medidas de protección de un cuarto de baño. En caso de duda, ponerse en contacto con un técnico cualificado.

Si el cable de este aparato está dañado, debe ser reemplazado por el fabricante o por su servicio postventa, a fin de evitar cualquier peligro.

Aparatos **SANIVITE®** y **SANISPEED®**: el aparato debe colocarse de tal manera que el enchufe de toma de corriente sea accesible.

Aparatos de referencia FF01-D60: empalmar los hilos del cable respetando el código de color siguiente:

fase = marrón neutro = azul tierra = verde/amarillo

8 NORMA

- Este aparato cumple la norma EN 12050-2 (Estación elevadora para aguas residuales exentas de materias fecales) para aplicaciones limitadas y a las directivas y normas europeas sobre la seguridad eléctrica y la compatibilidad electromagnética.

9 UTILIZACIÓN

SANIVITE® y **SANISPEED®** estas concebido para evacuar las aguas residuales procedentes de fregaderos, lavadoras, lavavajillas, duchas o bañeras.

El aparato **SANISDOUCHE®** sólo puede recibir aguas residuales procedentes de: ducha, lavabo o bidet.

ATENCIÓN : no echar en los sanitarios conectados a este aparato productos tales como disolventes, pintura, sosa cáustica, ácidos u otros productos químicos.

Según el uso que se le dé a este aparato puede ser necesario limpiarlo de vez en cuando. En los aparatos **SANIVITE®** y **SANISPEED®**, un uso intenso puede dar lugar a una acumulación de grasa.

Los aparatos **SANIVITE®** y **SANISPEED®** pueden bombear agua muy caliente durante periodos de tiempo cortos.

Sin embargo, no se puede hacer fluir agua caliente durante mucho tiempo en los aparatos **SANIVITE®** y **SANISPEED®**.

Si el aparato funciona con agua caliente durante un tiempo prolongado, automáticamente se pone en marcha la protección térmica y el aparato deja de bombear. En este caso esperar a que se enfríe (aprox. 1 hora) para que rearranque automáticamente.



INSTRUCCIONES RESERVADAS EXCLUSIVAMENTE A LOS PROFESIONALES CUALIFICADOS

10 DESMONTAJE

Desenchufar la toma de corriente eléctrica antes de manipular el aparato.

Este aparato no necesita ningún mantenimiento especial. En caso de avería, las intervenciones en el aparato deberán ser llevadas a cabo por un Servicio Técnico autorizado por SFA. En particular, el cambio del cable de alimentación.

11 GARANTÍA

Este aparato SFA tiene una garantía de 2 años siempre que la instalación y el uso del mismo sean conforme a las instrucciones de la presente nota.

1 AVISO

Este aparelho é uma bomba de recolha para águas residuais provenientes dos colectores da gama Tray Matic. Arranca automaticamente.

Existem dois tipos de colector: os colectores Tray Matic int e Tray Matic ext. A instalação da bomba difere ligeiramente em função do tipo colector que adquirir.

2 PEÇAS SOBRESSELENTES

3 DIMENSÕES

4 CURVA DE DESEMPENHO E EQUIVALÊNCIA ALTURA/COMPRIMENTO DE EVACUAÇÃO

5 INSTALAÇÃO

5a LIGAÇÃO AO COLECTOR

Instale previamente a junta de batoque na bomba. Posicione a bomba no colector. A junta de batoque deve ficar encaixada no batoque (cf. **5a** **2**).

5b FIXAÇÃO DA BOMBA

Fixe a bomba ao chão com a ajuda dos pés de fixação integrados no aparelho.

ATENÇÃO: a bomba deve ser correctamente fixada ao chão para assegurar uma estanqueidade máxima entre o colector e a bomba.

5c LIGAÇÃO À EVACUAÇÃO

A válvula anti-retorno está integrada no aparelho.

- 1** Para a versão interior: em função do sentido de evacuação, perfure previamente o colector à direita ou à esquerda fazendo um buraco com um diâmetro DN 32 (cf. **5c** **1**).
- 2** Para as duas versões: ligue o cotovelo **A** om as abraçadeiras **D** ao tubo **B** e à bomba e depois ligue a conexão ABS **C** com a abraçadeira **D** (cole bem os dois para garantir uma estanqueidade perfeita)

CONSELHO TÉCNICO PARA A EVACUAÇÃO: para evitar a sifonagem, instale uma caixa vazia (tipo Nicoll ou semelhante) no ponto alto da instalação.

5d FIXAÇÃO DA TAMPA PARA A VERSÃO INTERIOR

- 1** Posicione a tampa.
- 2** Utilize os parafusos fornecidos para fixá-la ao colector **5d** **2**.

5e COFRAGEM DA BOMBA PARA A VERSÃO EXTERIOR:

Com a versão exterior, é possível posicionar a bomba por detrás de uma parede. Esta não deve exceder 25 mm de espessura.

5f EM CASO DE INTERVENÇÃO

Na parte BAIXA da conduta de evacuação ascendente, providencie uma purga para permitir o esvaziamento EM caso de intervenção.

5g LIGAÇÃO ELÉCTRICA

A instalação eléctrica deve ser realizada por um profissional qualificado em electrotécnica.

O circuito de alimentação do aparelho deve ser ligado à terra (classe I).

A ligação deve servir apenas para a alimentação do aparelho. Em caso de dúvidas, solicite mande verificar a instalação por um electricista qualificado.

Regulamentação

Respeite as disposições da norma em vigor nos países de utilização (França: NF C 15-100) referentes aos níveis de protecção de uma casa-de-banho. No caso de dúvidas, contacte um electricista qualificado.

Se estiver danificado, o cabo deste aparelho deve ser substituído pelo fabricante ou Assistência PósVenda de forma a evitar a ocorrência de uma situação de perigo.

Ligue os fios do cabo respeitando o código de cores seguinte:
fase = castanho neutro = azul terra = verde/amarelo

6 NORMA

- Este aparelho está em conformidade com a norma EN 12050-2 (estação de recolha para efluentes isentos de matéria fecal) e com as directivas e normas europeias relativas à segurança eléctrica e à compatibilidade electromagnética.



INSTRUÇÕES RESERVADAS EXCLUSIVAMENTE AOS PROFISSIONAIS QUALIFICADOS

7 DESMONTAGEM

Desligue a alimentação eléctrica antes de qualquer intervenção no aparelho.

Este aparelho não precisa de uma manutenção específica. Em caso de avaria, qualquer reparação do aparelho deverá ser efectuada por um técnico autorizado da SFA. Mais especificamente, a troca do cabo de alimentação.

8 GARANTIA

Este aparelho SFA tem uma garantia de 2 anos sob reserva de uma instalação e de uma utilização correctas do aparelho e em conformidade com as instruções deste manual.

1 WAARSCHUWING

Dit apparaat is een lenspomp voor afvalwater afkomstig uit douches en wastafels. Het start automatisch. De apparaten **SANIVITE®** en **SANISPEED®** kunnen eveneens afvalwater uit wasbakken, gootstenen, was- en afwasmachines voor huishoudelijk gebruik en badkuipen wegpompen.

7 INSTALLATIE

Het toestel moet geïnstalleerd worden zodat er gemakkelijk aan gewerkt kan worden en is voorzien van bevestigingsmogelijkheid.

7a AANSLUITINGEN OP ZIJ-INVOREN (Toestellen **SANIVITE®** en **SANISPEED®**)

Voor de aansluitingen van de zij-invoeren van het reservoir, wordt een universeel aansluitingsmanchet **A** gebruikt die door een clip wordt bevestigd. De niet gebruikte zij-invoer(en) altijd beveiligen met een afsluitdop (gelieve de o-ringen in te vetten voor het gebruik).

7b AANSLUITING OP DE INLAAT VAN HET DEKSEL (Toestellen **SANIVITE®** en **SANISPEED®**)

Voor het gebruik van de inlaat van het deksel de kap rechtsboven doorzagen en afvlijen en vervolgens op een bus aansluiten. Bevestig hem met de beugels.

7c AANSLUITINGEN VAN SANITAIRE TOESTELLEN (Toestellen **SANIVITE®** en **SANISPEED®**)

De aansluiting van een bad (of een douche) is alleen mogelijk als de afvoer minstens 15 cm boven het bodemniveau van het toestel wordt gemonteerd. (linker kap op het deksel)

7c AANSLUITINGEN VAN SANITAIRE TOESTELLEN (Toestel **SANIDOUCHE®**)

Installatie naast de douchebak (volgens de NF-C15100 norm) : De ene zijde van de aansluitmanchet **A** op de zij-invoer van het toestel aansluiten, de andere zijde op de afvoerleiding met een diameter van 40 mm en alles met clips **B** beveiligen.

Let op : De aansluiting van de douche is alleen mogelijk als de afvoer minstens 15 cm boven het bodemniveau van het toestel wordt gemonteerd.

Installatie onder de douchebak : Installeer de douchebak op dat er een vrije ruimte is van minstens 145 mm voor de plaatsing van het toestel.

Let op : Er dient een onderhoudsluik te worden voorzien dat uitsluitend m.b.v. gereedschap kan worden geopend (breedte : 40 mm en hoogte : 145 mm).

Extra aansluiting:

- Snijdt met het mes de gewenste opening. Haal alle hoeken en randen weg.

Let op : Schuur de afgesneden opening zorgvuldig met schuurpapier om ervoor te zorgen dat de verbindingen goed waterdicht zullen zijn.

- Indien nodig dient de trapsgewijs gevormde aansluitrubber **C** (diameter 40 mm) ingekort te worden. Sluit het aansluitrubber aan op de opening van het toestel. Sluit de afvoer aan en maak deze met wormklem **E** vast.

7d AANSLUITING AAN DE AFVOER (Toestellen **SANIVITE®** en **SANISPEED®**)

De afvoer van het toestel kan uitgevoerd worden in p.v.c. met een diameter van 32 mm. Gelieve rekening te houden met de maximum hoogte en lengte voor de afvoer van het water. De horizontale afvoer moet een verval hebben van 1 % naar de standleiding.

1- Uw apparaat is voorzien van een dik bochtstuk van rubber:

- Richt de opening van de terugslagklep naar de zijde van de geplande uitgang door deze met behulp van een tang te draaien of door hem uit te nemen en in het uiteinde van de rubberen uitgang te plaatsen
- Richt het uitlaatkniestuk (onderdeel **B**), plaats het over de rubber slang en zet het vast met een slangklem (onderdeel **F**).

2- **Uw apparaat is voorzien van een plastic bochtstuk en een flexibele bus:** monteer de bus met vulringen op het bochtstuk van de uitgang (beugel **G** 32/50) en steek dit geheel in de rubberen uitgang en draai hem in de richting van de afvoer. Bevestig het bochtstuk met een beugel **G**. Maak de 1e trap los van de bus, steek de slang Ø 32 hier in en draai deze vast met de klem **F**.

7d AANSLUITING AAN DE AFVOER (Toestel **SANIDOUCHE®**)

- Monteer het kniestuk **E** in de rubberen uitgang en bevestig dit met bijgeleverde wormklem **F**.
- Monteer de terugslagklep **F** op het andere uiteinde van het kniestuk en maak dit met wormklem **G** vast.
- Wanneer de terugslagklep horizontaal wordt ingebouwd, moet de aansluiting op de terugslagklep worden verbonden met een hard stuk buis met een uitwendige diameter van 22 mm. Maak beide verbindingen vast m.b.v. de worklemmen **G**.

TECHNISCHE RAADGEVING VOOR DE AFVOER :

Om overheveling te vermijden, installeert u een vacuümafsluiter (type Nicoll of gelijkwaardig) op het hoogste punt van de installatie.

Let op : Er dient rekening te worden gehouden met de pomp werken van de apparaten m.b.t. ander aangesloten sanitair op dezelfde afvoer.

7e IN GEVAL VAN INTERVENTIE

Een afwatering voorzien op het laagste punt van de stijgleiding (afvoer).

7f ELEKTRICITEIT

De elektrische installatie moet door een erkend vakman worden uitgevoerd.

De stroomkring van het apparaat moet geaard worden en beveiligd worden door een zeer nauwkeurige aardlekschakelaar(30mA), afgesteld op 16A.

De aansluiting mag uitsluitend gebruikt worden voor de stroomvoorziening van het apparaat. Laat in geval van twijfel de installatie nakijken door een geschoolde elektricien.

Normen

Gelieve de bepalingen en normen van het betreffende land in acht te nemen betreffende de zones van een badkamer. Bij twijfels contact opnemen met een erkend vakman.

Indien de kabel van dit apparaat beschadigd is, moet deze door de fabrikant of zijn servicedienst vervangen worden, om ieder gevaar uit te sluiten.

Toestellen **SANIVITE®** en **SANISPEED®** : Het toestel moet zo geplaatst worden dat de elektrische aansluiting toegankelijk blijft.
Toestellen **SANIDOUCHE®** : de kabel aansluiten als volgt :
fase = bruin nul = blauw aarde = groen/geel

8 NORME

- Het toestel is conform aan de Europese Norm EN 12050-2 (Afvoer pomp voor vuil afvalwater zonder fecaliën), en aan de Europese richtlijnen en normen betreffende elektrische veiligheid en elektromagnetische compatibiliteit.

9 TOEPASSING

SANIVITE® en **SANISPEED®** zijn ontwikkeld voor het verwerken en afvoeren van huishoudelijk afvalwater van een wasbak, vaatwasautomaat, wasmachine, douche en/of bad.

Het toestel **SANIDOUCHE®** is geschikt voor enkel het afvoeren van afvalwater van een douche, een wasbak of een bidet.

Let op : nooit in de aangesloten toestellen producten zoals oplosmiddelen, verven, loog of andere chemische producten gooien. Afhankelijk van het gebruik van dit toestel, wordt een reiniging af en toe aangeraden. Op de toestellen **SANIVITE®** en **SANISPEED®**, kan er een vorming van vet opkomen door het intensief gebruik.

De toestellen **SANIVITE®** en **SANISPEED®**, kunnen zeer warm water pompen gedurende een korte periode. Desondanks, mag u niet te lang warm water door de toestellen **SANIVITE®** en **SANISPEED®** laten lopen. Wanneer het toestel gedurende langere tijd met zeer warm water werkt, zal de thermische beveiliging het apparaat uitschakelen. Na het afkoelen (ca. 1 uur) wordt het apparaat automatisch weer ingeschakeld.



INSTRUCTIES UITSLUITEND BESTEMD VOOR GESCHOOLED VAKMENSEN

10 UITEENAME

Voor iedere ingreep dient de stroomtoevoer te worden afgekoppeld. Dit toestel heeft geen speciaal onderhoud nodig.

11 GARANTIE

SFA biedt een garantie van 2 jaar op al haar toestellen op voorwaarde dat deze correct geïnstalleerd en gebruikt worden, zoals aangegeven in de gebruiksaanwijzing.

1 BESKRIVNING

Denna produkt är en automatisk lyftpump för vatten från duschkar i Tray Matic-serien

Det finns två modeller av duschkar: Tray Matic intern och Tray Matic extern. Installationen av pumpen skiljer sig något beroende på vilken modell av duschkar som används.

2 INGÅR I LEVERANS

3 MÅTTUPPGIFTER

4 PRESTANDA

5 INSTALLATION

5a ANSLUTNING TILL DUSCHKARET

Montera först tätningringen på pumpen fig. **5a** **1**. Placera därefter pumpen på/mot duschkaret. Tätningringen skall ligga dikt an mot avloppet fig. **5a** **2**.

5b FIXERING AV PUMPEN

Fäst pumpen mot golvet enligt figur **5b**.

OBS! Pumpen ska vara korrekt fixerad mot golvet för att tätningen ska bli så tät som möjligt mellan duschkar och pump.

5c ANSLUTNING TILL AVLOPPET

Backventil finns integrerad i pumpen.

- 1** För den interna versionen: gör först ett 32 mm hål i karet till höger eller vänster, beroende på önskad utloppsriktning. (se schema **5c** **1**).
- 2** För båda modeller: montera vinkelröret **A** med slangklämmorna **D** till rör **B** och till pump. Montera övergång **C** med slangklämma **D**.

REKOMMENDERAS: för att undvika hävertflöde, installera en vakuumventil (Nicoll eller liknande) vid installationens högsta punkt.

5d FIXERING AV LOCKET FÖR DEN INTERNA VERSIONEN

- 1** Sätt locket på plats.
- 2** Använd de medföljande skruvarna för att fästa locket på pumpen. Fig. **5d** **2**.

5e PLACERING AV PUMP FÖR DEN EXTERNA VERSIONEN:

För den externa versionen kan pumpen placeras bakom en vägg. Denna bör inte vara tjockare än 25 mm.

5f SERVICE

Vid stigande avlopp, se till att en avtappningsanordning finns för tömning av stigarledningen för ev. service.

5g ELEKTRISK ANSLUTNING

El installationen ska göras av behörig elektriker. Strömförsörjningskretsen för pumpen ska vara jordad (klass I). Den elektriska anslutningen ska endast användas till strömförsörjning av denna pump. Vid tveksamheter, rådfråga behörig elektriker.

Bestämmelser

Lakta de bestämmelser som gäller i användningslandet för skydd av badrum. Vid tveksamheter, rådfråga en kvalificerad tekniker.

Om kabeln till pumpen skadas ska den bytas ut av tillverkaren eller tillverkarens servicepartner för att eventuella risker ska undvikas.

Anslut ledarna i kabeln i enlighet med färgkoderna nedan:

fas = brun nolla = blå jord = grön/gul

6 NORMER

- Denna pump uppfyller kraven i normen EN 12050-2 (pumpstation för fekaliefritt avloppsvatten) och europeiska direktiv och standarder för elsäkerhet och elektromagnetisk kompatibilitet.



ANVISNINGAR ENDAST AVSEDDA
FÖR BEHÖRIGA FACKMÄN

7 DEMONTERING

Koppla bort strömförsörjningen innan några ingrepp görs i pumpen.

Pumpen behöver inget särskilt underhåll. Vid bristande funktion ska alla åtgärder utföras av en reparatör som godkänts av Saniflo AB.

Detta gäller i synnerhet vid byte av strömförsörjningskabel.

8 GARANTI

Denna pump från SFA har 2 års garanti, förutsatt att installation och användning skett på ett korrekt sätt och i enlighet med dessa anvisningar.

1 BESKRIVELSE

Dette apparat er en afløbspumpe for spildevand fra brusekar af typen Tray Matic. Den starter automatisk.

Der findes to modeller brusekar: Tray Matic intern og Tray Matic ekstern. Installationen af pumpen afviger en smule afhængigt af model brusekar, som du har købt.

2 MEDLEVEREDE DELE**3 MÅL****4 EFFEKTKURVE: LØFTEHØJDE / TRANSPORTLÆNGDE****5 INSTALLATION****5a TILSLUTNING TIL KARRET**

Monter først pakningen på pumpen. Sæt pumpen på karret. Pakningen skal dække hele afløbsstuds (jvf. **5a** **2**).

5b BEFÆSTIGELSE AF PUMPEN

Fastgør pumpen til gulvet med medleverede beslag.

BEMÆRK: pumpen skal være korrekt fastgjort til gulvet for at sikre en maksimal tætning mellem karret og pumpen.

5c TILSLUTNING TIL AFLØBET

Kontraventilen er integreret i pumpen.

- 1** Til den interne model: afhængigt af afløbsretningen bores der først et hul i karret til højre eller til venstre med en diameter på DN 32. (jvf. **5c** **1**)
- 2** For begge modeller: Brug spændebåndene **D** for montering af bøjningen **A** til røret **B** og til pumpen og tilslut herefter forbindelsen ABS muffen **C** med spændebåndet **D** (tryk de to godt sammen for at sikre at de er fuldstændig tætte)

TEKNISK VEJLEDNING VEDR. AFLØB: for at undgå hævertvirkning kan du montere vakuum ventil (af typen Nicoll eller lignende) på installationens højeste punkt.

5d MONTERING AF DÆKSLET FOR BRUSEKAR MED INTEGRERT PUMPE

- 1** Sæt dækslet på plads
- 2** Brug de medfølgende skruer for at fastgøre det til kummen **5d** **2**.

5e MONTERING AF PUMPEN TIL DEN EXTERNE MODEL:

Det er muligt at placere pumpen bag en væg. Væggen må ikke være tykkere end 25 mm.

5f SERVICE

Installere en tømmemulighed nederst på afløbsrøret så det kan tømmes før service

5g ELEKTRISK TILSLUTNING

Den elektriske installation skal foretages af en autoriseret installatør. Strømforsyningen skal være jordet (klasse I).

Tilslutningen skal udelukkende fungere som forsyning af apparatet. I tvivlstilfælde skal det kontrolleres af en autoriseret elektriker.

Forskrifter

De gældende bestemmelser i bruglandet, som omhandler elektriske installationer på badeværelser, skal overholdes (Frankrig: NF C 15-100). I tvivlstilfælde kontaktes en autoriseret tekniker.

Hvis kablet til dette apparat er ødelagt, skal det udskiftes af fabrikanten eller forhandleren for at undgå fare.

Tilslut ledningerne i overensstemmelse med følgende farvekode:
fase = brun - nul = blå - jord = grøn/gul

6 STANDARD

- Dette apparat er i overensstemmelse med standarden EN 12050-2 (spildevandsanlæg for fækaliefrit spildevand) og EU-direktiverne og -normerne om elektrisk sikkerhed og elektromagnetisk kompatibilitet.



VEJLEDNINGER UDELUKKENDE FORBEHOLDT FAGFOLK

7 AFMONTERING

Afbryd strømforsyningen før ethvert indgreb på apparatet. Dette apparat kræver ingen særlig vedligeholdelse. I tilfælde af fejl skal ethvert indgreb foretages af en godkendt SFA-reparatør. Især hvad angår udskiftning af strømkablet.

8 GARANTI

Dette SFA-apparat har 2 års garanti under forbehold af en korrekt installation og korrekt brug af apparat i overensstemmelse med anvisningerne i denne vejledning.

1 BESKRIVELSE

Dette apparatet er en sugepumpe for avløpsvann fra dusj eller vask. Den starter opp automatisk. Apparatene **SANIVITE®** og **SANISPEED®** kan også suge opp avløpsvann fra vaskerom, vasker, badekar, vaskemaskin eller oppvaskmaskin i hjemmet.

7 INSTALLASJON

Pumpene må være tilgjengelig for eventuell service. Festebraketter for festing av pumpene til gulv medfølger.

7a TILKOBLING TIL SIDEINNLØP (SANIVITE® og SANISPEED®)

Bruk gummianslutningen **A** for tilkobling av rør til ønsket sideinnløp og fest den med en slangeklemme. Sideinnløp som ikke skal brukes, tettes med de vedlagte pluggen. Smør innløpet og trykk inn pluggen **C** med pilen opp. Vri så pluggen **C** et kvart omdreining for å låse den.

7b TILKOBLING VED LOKKETS INNLØP (SANIVITE® og SANISPEED®)

For å bruke lokkets innløp, sag og fil av øvre topp til høyre, foreta deretter tilkoblingen med en muffe. Fest med klemmer.

7c TILKOBLING AV BADEROMSUTSTYR (SANIVITE® og SANISPEED®)

Hvis et bade- eller dusjkar skal tilkobles pumpen, må bunnen på disse ligge minst 15 cm over gulvnivå (se fig. **7d**). Hvis ønskelig kan en ventilasjonsledning trekkes fra pumpens lokk til yttervegg, noe som normalt ikke er nødvendig. (venstre topp på lokket)

7c TILKOBLING AV BADEROMSUTSTYR (SANIDOUICHE®)

Tilknytt den største enden av den fleksible gummianslutningen **A** til sideinnløpet på **SANIDOUICHE®**. Den andre enden settes på avløpsrøret (40 mm) fra dusjkaret og festes med en klemme **B**, som trekkes sammen f. eks. med en vannpumpe tang.

Vær forsikret om at dusjkarets vannlås ligger minst 6 cm over gulvet!

INSTALLASJON UNDER DUSJKARET

Denne type installasjon får kun utføres av fagmann og pumpen må ikke utsettes for vann/vannsprut. Høyden fra gulv til dusjkarets bunn må således være minst 145 mm.

Varsel: Hvis **SANIDOUICHE®** bygges inn under et dusjkar, må det lages en åpning som tillater adgang til enheten for ev. service. Åpningen må minst ha målene L - 400 mm og H - 145 mm og tettes med en luke som ikke kan åpnes uten ved hjelp av verktøy.

TILKOBLING PÅ EKSTRA INNLØP (SANIDOUICHE®)

Skjør opp toppen på ekstrainnløpet med et egnet verktøy/kniv (se fig. **7d**). Vær nøye med å skjære rett og fjern alle grader fra hullkanten. Gummianslutningen **C** kan enten brukes til 40mm eller 32 mm rør.

• Kutt av anslutningen til den passende dimensjon (se fig **7d**) og fest den med slangeklemmen **E**. Skru ikke til altfor hardt til, da anslutningen lett kan skli av den korte stussen.

7d TILKOBLING AV UTLØPSRØR (SANIVITE® og SANISPEED®)

Vær nøye med å montere tilbakeslagsventilens klaff slik at den åpner i den valgte utløpsretningen. Utløpsrøret ska være et rør i dim. 32 mm, i kobber eller plast (PVC, ABS eller lignende). **Husk at dette er på pumpens trykkside slik at rørbølinger i en plastledning må limes!** Alle horisontale rør skal ha fall på 1,0% (1 cm pr. meter). Ved ev. pumping opp (vertikalt), så skal dette gjøres umiddelbart ved pumpen. Fra det høyeste punktet skal ledningen ha fall frem til det sted tilknytting skal skje. Pumpekapasitet; se fig. **5** og **6**.

1- Apparatet er utstyrt med et stort bånd i gummi:

- Snu åpningen på tilbakeslagsventilen ved siden av planlagt avløp ved å vri den med en tang eller ved å ta den ut og sette den tilbake ytterst på gummiavløp.
- Drei vinkelrøret (del **3**) slik at du kan sette det på gummislangen. Spend fast med en festering (del **7**).

2- **Apparatet er utstyrt med et plastikkbånd og en fleksibel muffe:** Sett muffen på utløpsbåndet (klamme **G** 32/50), trykk denne enheten ned i gummiutløpet og vri den avhengig av utløpet. Fest båndet med klamme **G**. Klipp første trinnet på muffen, skyv inn røret på Ø 32 og fest det med klamme **F**.

7d TILKOBLING AV UTLØP (SANIDOUICHE®)

- Koble albuen **E** til utløpsstussen ved hjelp av slangeklemme **G**.
- Monter tilbakeslagsventilen **F** på den andre enden av albuen **E** bruk også her en slangeklemme **G**.
- Hvis tilbakeslagsventilen monteres horisontalt, skal albuen ikke brukes.
- Bruk i stedet et stykke stivt 22 mm rør og 2 stk. slangeklemmer **G** for å koble tilbakeslagsventilen og utløpet på **SANIDOUICHE®**. Når tilbakeslagsventilen monteres horisontalt, skal pilen være synlig på oversiden.
- 22 mm kobber- eller PVC-rør skal brukes på avløpet. **Brukes PVC-rør, må alltid skjøtene limes (dette er trykksiden på røret!)**

TEKNISKE SPØRSMÅL

Ta i så fall kontakt med vår serviceavdeling, Heidenreich, avd. Bjørndal, Oslo, på tlf. 22 02 42 00.

For å unngå sifong-effekt kan du plassere en beholder av typen Nicoll eller liknende ved systemets øverste punkt.

7e VED EVENTUELL SERVICE

Ved vertikale røropplegg, husk at det vil være væske i røret, slik at dette bør tømmes ut i "kontrollerte former".

7f EL-TILKOBLING

Den elektriske tilkobling må kun skje etter gjeldende forskrifter! **SANIVITE®** og **SANISPEED®** skal tilkobles 230 V en-fas vekselstrøm. Ved ev. skade/feil på den elektriske delen, må fagmann tilkalles, da apparatet krever spesialverktøy.

SANIDOUICHE® er også konstruert for en-fas vekselstrøm 230 V. Installasjonen skal foretas med en allpolig bryter med minst 3 mm bryteravstand i alle poler.

SANIDOUICHE® skal plasseres minst 60 cm fra dusjkaret, alternativt skjermes fra dusjkaret med en fast montert skjerm. Produktene skal ikke utsettes for vann/vannsprut.

Ledningene i tilkoblingskabelen er fargemerket:

Brun	=	Fas
Blå	=	Nøytral
Grønn/gul	=	Jord

8 NORMER

- Enhetene er produsert etter EU-norm EN 12050-2.

9 BRUK OG VEDLIKEHOLD

SANIVITE® og **SANISPEED®** er kraftige husholdningspumper for automatisk bortpumping av avløpsvann (gråvann) fra kjøkken, vaske- og oppvaskmaskin etc. Selve pumpen er plassert i en robust, lettplassert plastkasse og virker automatisk. Pumpene skal ikke brukes i forbindelse med avfallskverner eller klosetter.

SANIDOUICHE er en avløpspumpe (gråvannspumpe) beregnet for avløp fra dusjkabinett, servant etc. i en vanlig husholdning. Tåler vanntemperaturer opp til 35°C.

Varsel: Hell aldri løsningsmiddel, lut, syre, andre kjemikalier eller maling (rengjør aldri pensler i vaskekar eller lignende), i utstyr som har avløp til en av disse pumpene!

SANIVITE® og **SANISPEED®** kan brukes på vann med middeltemperatur for en kortere periode (maks. 2 min.). Hell dog aldri kokende hett vann direkte i en **SANIVITE®**- eller **SANISPEED®**-pumpe!

Hvis **SANIVITE®** og **SANISPEED®** pumper hett vann over en lengre tid, stanser pumpen automatisk p.g.a. overopphetingssikringen som sitter inne i motoren. Pumpen stenges så automatisk av til den er blitt tilstrekkelig avkjølt, noe som kan ta opp til en time. Deretter vil den automatisk starte opp igjen.



Alt servicearbeid på produktet skal kun utføres av godkjent installatør/servicemann

10 DEMONTERING

OBS! Bryt alltid strømmen før det gjøres inngrep i pumpene! Pumpene trenger normalt ikke vedlikehold. Ved eventuelle driftsforstyrrelser, ring vår serviceavdeling, Heidenreich, avd. Bjørndal, Oslo, tlf. 22 02 42 00.

11 GARANTI

Det er 2 års garanti på pumpene, under forutsetning av at de er installert og brukt i henhold til bruks- og installasjonsanvisningen.

1 KUVAUS

Tämä laite on nostopumppu Tray Matic-sarjan suihkualtaiden jätevesille. Nostopumppu käynnistyy automaattisesti.

Suihkualtaita on kahta mallia: Tray Matic int (sisä)- ja Tray Matic ext (ulko) -suihkualtaat. Pumpun asennus riippuu suihkualtaan mallista.

2 VARAOSAT

3 MITAT

4 TEHOKÄYRÄ JA VAAKASUORA/PYSTYSUORA PUMPPAUS

5 ASENNUS

5a LIITÄNTÄ SUIHKUALTAASEEN

Asenna ensin tiiviste pumppuun. Aseta pumppu suihkualtaaseen. Tulpan tiivisteen tulee olla allasta vasten. Tiivisteen tulee olla vasten tulppaa (ks **5a** **2**).

5b PUMPUN KIINNITYS

Kiinnitä pumppu lattiaan laitteessa olevien kiinnikkeiden avulla.

HUOMIO: pumpun on oltava kiinnitettyinä oikein alustaan, jotta pumpun ja suihkualtaan väli on tiivis.

5c LIITTÄMINEN POISTOON

Laitteessa on mukana takaiskuventtiili.

- 1 Sisämalli: ensin tehdään poistosuunnasta riippuen aukko suihkualtaan oikealle tai vasemmalle puolelle, halkaisija DN 32 (ks **5c** **1**).
- 2 Molemmat mallit: liitä käyrä **A** kiristimillä **D** putkeen **B** ja pumppuun, liitä sitten ABS-jatkos **C** kiristimellä **D** varmista liitoksien tiiviys).

EKNINEN OHJE POISTOA VARTEN: jotta laite ei ime tyhjää, asenna ilmanpoistovenntiili asennuksen korkeimpaan kohtaan.

5d KANNEN KIINNITYS (SISÄMALLI)

- 1 Asenna kansi paikoilleen.
- 2 Kiinnitä laite suihkualtaaseen toimituksen mukana olevilla ruuveilla **5d** **2**.

5e PUMPUN ASENNUS (ULKOMALLI):

Ulkomallissa pumppu voidaan asentaa väliseinän taakse. Seinän paksuus ei saa olla yli 25 mm.

5f TOIMENPITEET LAITTEELLE

Laitteelle tehtäviä toimenpiteitä varten poistoputken alaosaan on asennettava poistoaukko laitteen tyhjentämiseksi.

5g SÄHKÖLIITÄNTÄ

Sähköliitännät saa tehdä vain ammattitaitoinen sähköasentaja. Laitteen syöttöpiirin on oltava maadoitettu (luokka I).

Liitäntää käytetään vain tämän laitteen virranlähteenä. Tarvittaessa tarkastuta liitäntä sähköasentajalla.

Määräykset

Noudata käyttömaassa voimassa olevien normien määräyksiä (Ranska: NF C 15-100), jotka koskevat kylpyhuoneen suojausta. Tarvittaessa ota yhteys asentajaan.

Vain ammattitaitoinen sähköasentaja saa vaihtaa laitteen vahingoittuneen sähköjohdon. Kytke sähköjohdon langat seuraavien värikoodien mukaisesti:

vaihe (L) =ruskea, nolla (N) = sininen, maa (PE) = vihreä/keltainen

6 NORMI

- Tämä laite vastaa normia EN 12050-2 (nostolaitteet jätevesille, joissa ei ole ulosteita) sekä EU-direktiivejä ja normeja, jotka koskevat sähköturvallisuutta ja sähkömagneettista yhteensopivuutta.



OHJEET AMMATTITAITOISELLE ASENTAJALLE

7 PURKAMINEN

Irrota laite sähköverkosta aina ennen kuin sille tehdään toimenpiteitä.

Tämä laite ei vaadi erityistä hoitoa.

Jos laite menee epäkuuntoon, ota yhteys huoltoon. Erityisesti tämä koskee sähköjohdon vaihtamista.

8 TAKUU

Tällä SFA-laitteella on 2 vuoden takuu, edellyttäen, että laite asennetaan oikein ja sitä käytetään asianmukaisesti tämän käyttöohjeen määräysten mukaan.

1 OSTRZEŻENIE

Urządzenie to jest pompą do odprowadzania ścieków pochodzących z prysznicy i umywalki. Uruchamia się automatycznie. Urządzenia **SANIVITE**® i **SANISPEED**® mogą również odprowadzać ścieki pochodzące z pralni, zlewów, domowych pralek lub zmywarek, a także wanien.

7 INSTALACJA

Należy zapewnić swobodny dostęp do urządzenia, aby umożliwić przeprowadzenie jego kontroli i konserwacji.

Pompa wyposażona jest w mocowania zapobiegające jej obracaniu się i przesuwaniu

7a PODŁĄCZANIE DO WEJŚĆ BOCZNYCH (urządzenia **SANIVITE**® i **SANISPEED**®)

Przy podłączaniu do wejść bocznych zbiornika użyj tulei **A**. Zamocuj opaskami.

SANIVITE® i **SANISPEED**®: zatkać nieużywane wejścia za pomocą korków (wcześniej nasmaruj uszczelki).

7b PODŁĄCZENIE DO WEJŚCIA POKRYWY (urządzenia **SANIVITE**® i **SANISPEED**®)

Aby użyć wejścia pokrywy, odetnij i wyrównaj zakończenie górne po prawej stronie, następnie podłącz przy użyciu tulei. Zamocuj opaskami.

7c PODŁĄCZANIE DO URZĄDZEŃ SANITARNYCH (urządzenia **SANIVITE**® i **SANISPEED**®)

Aby podłączyć wannę (lub prysznic), pamiętaj o podniesieniu dna o około 15 cm. Nawet jeśli zazwyczaj nie jest to konieczne, wentylacja (wykropkowana na rysunku) może być podłączona do przewodu wentylacyjnego. (zakończenie lewe na pokrywie)

7c PODŁĄCZANIE DO URZĄDZEŃ SANITARNYCH (urządzenie **SANIDOUCHÉ**®)

• **Instalacja obok brodzika prysznicowego** (zgodnie z normą NF-C15100): podłącz końcówkę tulei **A** do dolnego wejścia urządzenia, drugą zaś do rurki DN 40 mm. Zamocuj opaskami **B**.

Uwaga: pamiętaj, aby otwór spustowy prysznicy znajdował się w odległości co najmniej 60 mm od podłogi.

• **Instalacja pod brodzikiem prysznicowym:** Podnieś brodzik o co najmniej 145 mm, aby wsunąć urządzenie.

Uwaga: musisz przewidzieć klapkę umożliwiającą dostęp do urządzenia, o wymiarach co najmniej: Dł=400 mm, Wys=145 mm. Otwarcie tej klapki musi wymagać użycia narzędzia.

• **Podłączanie do wejścia dodatkowego**

- Przy użyciu przecinarki starannie wytnij wybraną pokrywkę. Uważaj, aby nie powstały nacięcia o ostrych krawędziach, i starannie opituj.

Uwaga: wycięty otwór musi być doskonale gładki, aby połączenie było szczelne.

- Jeśli to konieczne, odetnij końcówkę stopniowanej tulei **C** - DN 40. Wprowadź gardziel tulei do otworu zbiornika. Podłącz rurkę i zamocuj opaską **E**.

7d PODŁĄCZANIE DO ODPROWADZENIA (urządzenia **SANIVITE**® i **SANISPEED**®)

Odprowadzenie z tego urządzenia może być wykonane przy użyciu rurki o średnicy 32 mm, miedzianej lub plastikowej (PCV, ABS...).

Przestrzegaj zależności między maksymalną wysokością i długością przepompowywania. Nachylaj części poziome odprowadzenia o 1% (1cm na metr) aż do pionu odprowadzenia grawitacyjnego.

1 - **Urządzenie wyposażone jest w duże kauczukowe kolanko :** Ustaw odpowiednio otwór zaworu przeciwpowrotnego po stronie przewidywanego wyjścia, obracając nim kleszczami lub wyjmując go i wkładając ponownie do końcówki kauczukowego wyjścia. Odpowiednio zorientuj kolano wyjściowe (część **B**), następnie naciągnij je na przewód kauczukowy i zacisnij opaską (część **A**).

2 - **Urządzenie wyposażone jest w plastikowe kolanko i elastyczną tuleję :** Zamontuj tuleję stopniowaną na kolanku wyjściowym (opaska **G** 32/50) i wciśnij całość w wyjście kauczukowe, nakierowując w zależności od odprowadzenia. Zamocuj opaską **G**. Odetnij pierwszy stopień tulei, wciśnij rurkę Ø 32 i zamocuj opaską **E**.

7d PODŁĄCZANIE DO ODPROWADZENIA (urządzenie **SANIDOUCHÉ**®)

- Wciśnij kolanko **E** w kauczukowe wyjście, zamocuj je opaską **G**.
- Podłącz zawór przeciwpowrotny **F** do drugiego końca kolanka i zamocuj opaską **G**.
- W przypadku poziomego położenia zaworu, wykonaj połączenie między urządzeniem i wejściem zaworu przy użyciu rurki sztywnej 22 mm. Zamocuj obie końcówki opaskami **G**.

ZALECENIA TECHNICZNE DOTYCZĄCE ODPROWADZENIA
Aby uniknąć efektu syfonu, zainstaluj w części górnej instalacji zawór napowietrzający (typu Nicoll lub podobny).

7e W RAZIE NAPRAWY

W dolnej części instalacji odprowadzającej należy przewidzieć otwór spustowy, aby umożliwić opróżnienie na wypadek naprawy.

7f PODŁĄCZENIE ELEKTRYCZNE

Instalacja elektryczna musi zostać wykonana przez profesjonalnego elektrotechnika. Obwód zasilania elektrycznego urządzenia musi być uziemiony (klasa I) i zabezpieczony wyłącznikiem różnicowoprądowym o wysokiej czułości (30 mA) skalibrowanym na 16 A. Podłączenie musi służyć wyłącznie do zasilania tego urządzenia. W razie wątpliwości zwróć się do wykwalifikowanego elektryka w celu przeprowadzenia kontroli.

Przepisy prawne

Przestrzegaj postanowień normy obowiązującej w kraju użytkownika (Francja: NF C 15-100) dotyczącej stref bezpieczeństwa obowiązujących w łazienkach. W razie wątpliwości skontaktuj się z wykwalifikowanym technikiem.

Jeśli został uszkodzony kabel tego urządzenia, musi zostać wymieniony przez producenta lub jego serwis posprzedażny, w celu uniknięcia wszelkiego niebezpieczeństwa.

Urządzenia **SANIVITE**® i **SANISPEED**®: Urządzenie musi zostać ustawione w taki sposób, aby wtyczka gniazdka sieciowego była dostępna.

Urządzenia **SANIDOUCHÉ**® : Podłącz przewody kabla, przestrzegając następujących oznaczeń kolorów:

faza = brązowy, zerowy = niebieski, ziemia = zielony / żółty

8 NORMA

- Urządzenie to jest zgodne z normą EN 12050-2 (przepompownie ścieków bez fekalii) oraz z dyrektywami i normami europejskimi dotyczącymi bezpieczeństwa elektrycznego i kompatybilności elektromagnetycznej.

9 UŻYTKOWANIE

SANIVITE® i **SANISPEED**® służą do odprowadzania ścieków pochodzących ze zlewów, pralek, zmywarek, pryszniców lub wanien. Urządzenie **SANIDOUCHÉ**® może odbierać wyłącznie ścieki pochodzące z: prysznicy, umywalki lub bidetu.

Uwaga: do urządzeń sanitarnych podłączonych do tego urządzenia nie wlewaj produktów takich jak rozpuszczalniki, farby, soda kaustyczna, kwasy lub inne substancje chemiczne.

W zależności od intensywności korzystania z tego urządzenia, co pewien czas może ono wymagać czyszczenia. Intensywne korzystanie z urządzeń **SANIVITE**® i **SANISPEED**® może prowadzić do osadzania się tłuszczu.

Urządzenia **SANIVITE**® i **SANISPEED**® mogą pompować gorącą wodę w krótkich okresach czasu. Nie należy jednak pompować gorącej wody przy użyciu urządzeń **SANIVITE**® i **SANISPEED**® przez czas dłuższy.

Jeśli urządzenie będzie pompować gorącą wodę przez czas dłuższy, włączy się automatycznie jego zabezpieczenie termiczne i urządzenie przestanie pompować. W takim przypadku należy odczekać do wystygnięcia urządzenia (około 1 godziny), aż automatycznie wznowi pracę.



Instalacja elektryczna musi być wykonana przez wykwalifikowanego elektryka.

10 DEMONTAŻ

Przed przystąpieniem do jakiegokolwiek czynności przeprowadzanej na tym urządzeniu wyjmij jego wtyczkę z gniazdka sieciowego. Urządzenie to nie wymaga żadnej szczególnej konserwacji. W razie awarii naprawa musi zostać wykonana przez autoryzowany serwis SFA. W szczególności dotyczy to wymiany kabla zasilającego.

11 GWARANCJA

To urządzenie produkcji SFA objęte jest 2 letnią gwarancją, pod warunkiem, że jest prawidłowo zainstalowane i użytkowane zgodnie z zaleceniami podanymi w tej instrukcji.

1 ОПИСАНИЕ

Это устройство является насосом для отвода сточных вод из накопителя Tray Matic. Насос включается автоматически. Насос подходит для накопителей двух типов: Tray Matic int (внутренний) и Tray Matic ext (наружный). Установка насоса незначительно различается в зависимости от типа накопителя, который вы приобрели.

2 ЗАПАСНЫЕ ЧАСТИ

3 РАЗМЕРЫ

4 ХАРАКТЕРИСТИЧЕСКАЯ КРИВАЯ И СООТНОШЕНИЕ ВЫСОТЫ/ДЛИНЫ ОТКАЧИВАНИЯ

5 УСТАНОВКА

5a СОЕДИНЕНИЕ С НАКОПИТЕЛЕМ

Сначала установите прокладку на сточное отверстие. Прокладка должна быть надета на трубу до упора (см. **5a** **2**).

5b ФИКСАЦИЯ НАСОСА

Зафиксировать насос на полу при помощи встроенных крепежных лапок.

ВНИМАНИЕ: насос должен быть правильно зафиксирован на поверхности, для обеспечения герметичного соединения между накопителем и насосом.

5c СОЕДИНЕНИЕ С КАНАЛИЗАЦИЕЙ

В устройство встроен обратный клапан.

- 1 Для внутренней версии: В зависимости от направления отвода воды, предварительно просверлите с правой или с левой стороны накопителя отверстие диаметром \varnothing 32 (см. **5a** **1**).
- 2 Для обеих версий: Соедините колено **A** и соединительные патрубки **D** с трубой **B** и насосом, затем присоединить муфту ABS **C** с соединительным патрубком **D** (хорошо сжать их для обеспечения герметичности)

ТЕХНИЧЕСКАЯ РЕКОМЕНДАЦИЯ ДЛЯ ОТКАЧИВАНИЯ: во избежание возникновения сифонного эффекта установите устройство для снятия вакуума (типа Nicoll или аналогичное) в верхней точке вертикального трубопровода.

5d ФИКСАЦИЯ КРЫШКИ ДЛЯ ВНУТРЕННЕЙ ВЕРСИИ

- 1 Установите крышку
- 2 При помощи болтов в комплекте закрепите ее на накопителе **5a** **2**.

5e ОБШИВКА НАСОСА ДЛЯ НАРУЖНОЙ ВЕРСИИ

При наружной версии, возможно скрыть насос перегородкой. Толщина обшивки не должна превышать 25 мм.

5f ДЛЯ РЕМОНТА

В нижней части восходящей отводной трубы предусмотрите дренаж для слива воды.

5g ПОДКЛЮЧЕНИЕ К ЭЛЕКТРОСЕТИ

Электрическое подключение должно выполняться квалифицированным электротехником. Цепь питания устройства необходимо заземлить (по классу I). Соединение с электросетью должно быть предназначено исключительно для питания устройства. В случае сомнений, проконсультируйтесь у квалифицированного электрика.

Нормы и правила

Соблюдайте нормативы по электрической безопасности в ванных комнатах, действующие в стране использования. В случае сомнений уточните информацию у квалифицированного специалиста.

Если кабель насоса поврежден, он должен быть заменен производителем или в его сервисном центре во избежание несчастного случая.

Соединить провода шнура, в соответствии с цветовыми кодами:

фаза = коричневый, нулевой = синий, земля = зелено/желтый

6 СТАНДАРТ СООТВЕТСТВИЯ

- Это устройство соответствует норме EN 12050-2 (станция для отвода канализационных стоков без фекалий) и директивам и европейским нормам по электрической безопасности и электромагнитной совместимости.



ДЛЯ ВЫПОЛНЕНИЯ ТОЛЬКО КВАЛИФИЦИРОВАННЫМИ СПЕЦИАЛИСТАМИ

7 ДЕМОНТАЖ

Отключить электрическое питание перед любыми работами с устройством.

Это устройство не требует специального технического обслуживания. Все неисправности любые ремонтные работы должны выполняться уполномоченным техником по ремонту SFA. Это касается и замены шнура питания.

8 ГАРАНТИЯ

На это устройство SFA распространяется гарантия сроком на 2 года при условии правильной установки и использования, в соответствии с указаниями, приведенными в данной инструкции.

1 AVERTISMENT

Acest aparat este o pompă de ridicare a apelor uzate provenite de la cădițele de duș ale gamei Tray Matic. Această pompă pornește automat.

Există două tipuri de cădițe de duș: cu dispozitiv de evacuare Tray Matic de interior și cu dispozitiv de evacuare Tray Matic de exterior. Procedura de instalare a pompei diferă ușor, în funcție de tipul cădiței de duș pe care ați achiziționat-o.

2 LISTA DE PIESE FURNIZATE

3 DIMENSIUNI

4 CURBA DE RANDAMENT

5 INSTALAREA

5a RACORDAREA LA DISPOZITIVUL DE EVACUARE

Instalați, în prealabil, garnitura pe intrarea pompei. Poziționați pompa pe dispozitivul de evacuare al cădiței de duș. Garnitura de pe intrare trebuie să fie etanșă cu aceasta (**5a** **2**).

5b FIXAREA POMPEI

Fixați pompa pe sol cu ajutorul picioarelor de fixare prevăzute pe carcasa aparatului.

ATENȚIE: pompa trebuie să fie corect fixată pe sol pentru a se asigura etanșeitatea maximă dintre dispozitivul de evacuare și pompă.

5c RACORDUL LA CONDUCTA DE EVACUARE

Clapeta anti-retur este integrată în aparat.

- 1** Pentru versiunea de interior: respectând sensul de evacuare, găuriți, în prealabil, cădița de duș în dreapta sau în stânga, realizând un orificiu cu diametrul de DN 32 (**5c** **1**).
- 2** Pentru ambele versiuni: racordați cotul **A** cu ajutorul colierelor **D** la tubul **B** și la pompă, apoi brânșați racordul ABS **C** cu ajutorul colierului **D** (îmbinați-le bine pentru a se asigura o etanșeitate perfectă).

RECOMANDARE TEHNICĂ PENTRU EVACUARE:

pentru a se evita sifonarea, instalați o supapă anti-vid (gen Nicoll sau asemănătoare) în punctul cel mai înalt al instalației.

5d FIXAREA CAPACULUI PENTRU VERSIUNEA DE INTERIOR

- 1** Poziționați capacul.
- 2** Utilizați șuruburile furnizate pentru a-l fixa de dispozitivul de evacuare **5d** **2** .

5e MASCAREA POMPEI PENTRU VERSIUNEA DE EXTERIOR:

La versiunea „Tray Matic de exterior”, este posibil să poziționați pompa în spatele unui perete. Acesta nu trebuie să depășească 25 mm grosime.

5f ÎN CAZ DE INTERVENȚIE

În partea inferioară a conductei de evacuare la verticala, trebuie să fie prevăzut un sistem de purjare care să permită golirea în caz de intervenție.

5g CONECTAREA ELECTRICĂ

Instalația electrică trebuie să fie realizată de către o persoană profesionistă și calificată în electrotehnică.

Circuitul de alimentare al aparatului trebuie să aibă o împământare (clasa I). Racordarea trebuie să deservască exclusiv alimentarea aparatului. În caz că aveți nelămuriri, apălați la un electrician calificat care să vă verifice instalația.

Reglementare

Respectați prevederile în vigoare din țara de utilizare cu privire la normele de protecție ale unei săli de baie. În caz că aveți nelămuriri, contactați un tehnician calificat.

În eventualitatea în care cablul acestui aparat este deteriorat, acesta trebuie să fie înlocuit de către producător sau de către Serviciul post-vânzare pentru a se evita orice pericol.

Racordați firele cablului, respectând următorul cod al culorilor:
Faza = maro nul = albastru împământare = verde/galben

6 NORMA

- Acest aparat este conform cu norma EN 12050-2 (stație de ridicare a apelor uzate lipsite de materii fecale) și cu directivele și normele Europene referitoare la siguranța electrică și compatibilitatea electromagnetică.



INSTRUCȚIUNI REZERVATE EXCLUSIV PERSOANELOR
PROFESIONISTE ȘI CALIFICATE

7 DEMONTAREA

Debrânșați alimentarea electrică înainte de orice intervenție asupra aparatului.

Acest aparat nu necesită o întreținere deosebită. În caz de defectiune, orice intervenție asupra aparatului trebuie să fie efectuată de către un depanator autorizat SFA (în special pentru schimbarea cablului de alimentare).

8 GARANȚIE

Acest aparat SFA este garantat timp de 2 ani, doar dacă instalarea și utilizarea sa au fost realizate corect și dacă sunt conforme cu instrucțiunile din acest manual.

1 UPOZORNĚNÍ

Toto zařízení je sanitární čerpadlo pro čerpání odpadních vod z vaniček řady Tray Matic. Spouští se automaticky.

Existují dva typy vaniček: Tray Matic int a Tray Matic ext. Instalace čerpadla se lehce liší podle typu zakoupené vaničky.

2 PŘÍSLUŠENSTVÍ**3 ROZMĚRY****4 VÝKONNOSTNÍ KŘIVKA A POMĚR MEZI VÝŠKOU A DÉLKOU ČERPÁNÍ****5 INSTALACE****5a PŘIPOJENÍ K VANIČCE**

Nejprve nainstalujte těsnění odtokového otvoru na čerpadlo (obr. **5a** **2**). Umístěte čerpadlo na vaničku či k ní dle jejího typu. Těsnění vtokového otvoru čerpadla musí dokonale přiléhat k odtokovému otvoru vaničky (obr. **5a** **2**).

5b FIXACE ČERPADLA

Upevněte čerpadlo k zemi pomocí fixačních patek, jež jsou součástí přístroje.

POZOR: Čerpadlo musí být správně připevněno k podlaze, aby byla zaručena maximální těsnost mezi vaničkou a čerpadlem.

5c PŘIPOJENÍ K VYPOUŠTĚNÍ

Zpětný ventil je integrován do přístroje.

- 1** Pro verzi int: podle směru čerpání nejprve provrtejte vaničku vpravo nebo vlevo a tím vytvořte otvor o průměru DN 32 (obr. **5c** **1**).
- 2** Pro obě verze: Spojte díl **A** s trubicí **B** pomocí spony **D**. Zasuňte jej do výstupního otvoru čerpadla a zajistěte sponou **D**. Poté vsuňte do trubky **B** redukci **C** a zajistěte ji sponou **D**. Veškeré spoje proveďte s maximální pečlivostí pro zajištění těsnosti.

TECHNICKÉ DOPORUČENÍ PRO ODPADNÍ TLAKOVÉ POTRUBÍ:

Pro eliminaci sífónového efektu, nainstalujte na nejvyšší bod odpadního potrubí přívzdušňovací hlavici.

5d UPEVNĚNÍ KRYTU PRO VERZI INT

- 1** Umístěte kryt.
- 2** Použijte dodané šrouby a připevněte k vaničce **5d** **2**.

5e ZAKRYTÍ ČERPADLA U VERZE EXT

U vaničky verze ext je možné čerpadlo umístit za zed'. Ta nesmí být silnější než 25 mm.

5f V PŘÍPADĚ ZÁSAHU:

Na spodní části stoupajícího odpadního potrubí nainstalujte vypouštěcí ventil, který umožní vyprázdnění potrubí v případě nutného servisního zásahu.

5g ELEKTRICKÉ PŘIPOJENÍ

Elektrickou instalaci musí provést kvalifikovaný odborník s příslušným oprávněním dle platných předpisů a norem. Elektrický obvod přístroje musí být uzemněn (třída I) a chráněn proudovým chráničem s jmenovitým vybavovacím proudem nepřesahujícím 30 mA a jističem 16A.

Prívod elektrického proudu musí sloužit výlučně pro napájení přístroje. V případě pochybností nechte zkontrolovat kvalifikovaným odborníkem.

Nařízení

Dodržujte, prosím, ustanovení platné normy v zemi použití týkající se ochranných definovaných prostorů v koupelnách. V případě pochybností kontaktujte kvalifikovaného elektrotechnika.

Pokud je kabel přístroje poškozen, musí být vyměněn výrobcem, nebo jeho schváleným servisem, aby se předešlo ohrožení osob elektrickým proudem.

Připojte dráty kabelu a dodržujte barevné rozlišení:

Fáze = hnědá neutrální = modrá zemnicí kabel = zelená/žlutá

6 NORMA

- Tento přístroj splňuje požadavky normy EN 12050-2 (Čerpací stanice odpadních vod bez fekálií) a evropských směrnic a norem týkajících se elektrické bezpečnosti a elektromagnetické kompatibility.



INSTRUKCE VYHRÁZENÉ POUZE KVALIFIKOVANÝM PROFESIONÁLŮM

7 DEMONTÁŽ

Před jakoukoliv manipulací s přístrojem odpojte přístroj od elektrické sítě.

Tento přístroj nevyžaduje zvláštní údržbu.

V případě poruchy musí veškeré opravy provést servisní středisko schválené SFA.

Zejména pokud jde o výměnu napájecí šňůry.

8 ZÁRUKA

Na tento přístroj od výrobce SFA se vztahuje dvouletá záruční doba, s podmínkou správné instalace a použití přístroje v souladu se záručními podmínkami.

Záručními podmínkami jsou, mimo jiné, veškeré požadavky uvedené v:

- Návod k instalaci a používání
- Specifikace odpadního potrubí pro výrobky SFA
- Specifikace používání výrobků SFA.

FRANCE

**SOCIETE FRANÇAISE
D'ASSAINISSEMENT**
8, rue d'Aboukir
75002 Paris
Tél. 01 44 82 39 00
Fax 01 44 82 39 01

UNITED KINGDOM

SANIFLO Ltd.,
Howard House,
The Runway
South Ruislip
Middx.,
HA4 6 SE
Tel. 020 8842 0033 / 4040
Fax 020 8842 1671

ESPAÑA

GRUPO SFA
C/ Cuzco, 41
08030 Barcelona
Tel. (93) 381 85 97
Fax (93) 462 18 96

DEUTSCHLAND

SFA SANIBROY GmbH
Waldstr. 23 **Geb. B5**
63128 Dietzenbach
Tel. (060 74) 30928-0
Fax (060 74) 30928-90

BENELUX

SFA BENELUX B.V.
Voltaweg 4
6101 XK Echt
Tel. +31 475 487100
Fax +31 475 486515

ČESKÁ REPUBLIKA

SFA-SANIBROY, spol. s r.o.
Na Košince
180 00 PRAHA 8
Tel : +420 266 712 855
Fax : +420 266 712 856

SVERIGE

SANIFLO AB
BOX 797
S-191 27 Sollentuna
Tel. +46 8-717 56 80
Fax +46 8-717 86 86

ITALIA

SFA ITALIA spa
Via del Benessere, 9
27010 Sizzano (PV)
Tel. 03 82 61 81
Fax 03 82 61 8200

USA

SFA-SANIFLO INC.
105 Newfield Avenue,
Suite A
Edison, NJ 08837
Tel. 1-732-225-6070
Fax 1-732-225-6072

РОССИЯ

SFA РОССИЯ
101000 Москва
Колпачный пер.
9а, ком. 103
Тел. (495) 258 29 51
факс (495) 258 29 51

IRELAND

SANIRISH Ltd
IDA Industrial Estate
Edenderry
County Offaly
Tel. + 353 46 9733 102
Fax + 353 46 97 33 093

POLSKA

SFA POLAND
ul. Kolejowa 33
05-092
Łomianki/Warszawa
Tel. (+4822) 732 00 32
Fax (+4822) 751 35 16

PORTUGAL

SFA Lda
Av 5 de Outubro, 10 -1°
1050-056 Lisboa
Tel. +351 21 350 70 00
Fax +351 21 957 70 00

ROMÂNIA

SFA SANIFLO S.R.L.
Strada Leonard Nicolae,
nr. 2A
Timișoara 300454
Tel. +40 256 245 092
Fax +40 256 245 029

SERVICE HELPLINES

	TEL	FAX
France	N°Azur 0 810 05 90 02 1 UT par appel	03 44 94 46 19
United Kingdom	08457 650011 (Call from a land line)	020 8842 1671
Canada	+1 800 363 5874	+1 519 824 1143
Deutschland	0800 82 27 82 0	(060 74) 30928-90
España	(93) 381 85 97	(93) 462 18 96
Benelux	+31 475 487100	+31 475 486515
Italia	0382 6181	+39 0382 618200
Sverige	08-744 15 18	08-744 15 18
Россия	(495) 258 29 51	(495) 258 29 51
Ireland	1850 23 24 25 (LOW CALL)	+ 353 46 97 33 093
Polska	(+4822) 732 00 33	(+4822) 751 35 16
Portugal	+351 21 350 70 00	+351 21 957 70 00
România	+40 256 245 092	+40 256 245 029
USA	1-800-571-8191	1-732-225-6072
Česká Republika	+420 266 712 855	+420 266 712 856

Service information : www.sfa.biz