

Идентификационный номер документа: SEG-MAN-TRIM5-114

ОРИГИНАЛ

# Контроллер программируемый логический **TRIM5**

РУКОВОДСТВО

Версия 1.14



# Segnetics

**Декларация соответствия СЕ**

# 1. Указания по технике безопасности

Прочитайте данную инструкцию перед началом работы.

К монтажу, эксплуатации и техническому обслуживанию контроллера может допускаться только квалифицированный персонал, имеющий право осуществлять данные работы в соответствии с установленной практикой и стандартами техники безопасности.

Контроллер является источником опасного производственного фактора – напряжения в электрических цепях, замыкание которых может произойти через тело человека.



**Примечание.** Не открывайте контроллер, не производите подключения проводов, если питание контроллера не отключено.



**Примечание.** После отключения питающего напряжения на клеммах в течение 10 секунд может оставаться опасный потенциал.



**Примечание.** Даже если питание контроллера отключено, на клеммах контроллера может быть опасное напряжение.

# Содержание

<b>1.</b>	<b>Указания по технике безопасности</b> .....	<b>3</b>
<b>2.</b>	<b>Общее описание</b> .....	<b>6</b>
2.1.	Назначение и область применения.....	6
2.2.	Используемые обозначения и сокращения.....	7
2.3.	Комплект поставки контроллера TRIM5 - XXXX-65-X.....	8
2.4.	Комплект поставки контроллера TRIM5 - XXXX-20-X.....	9
<b>3.</b>	<b>Контроллер TRIM5 – XXXX-XX-X</b> .....	<b>10</b>
3.1.	Технические характеристики.....	10
3.2.	Код заказа и маркировка.....	12
3.3.	Основные части контроллера.....	13
3.4.	Габаритные и установочные размеры.....	16
3.4.1.	Контроллер TRIM5 - XXXX-65-X.....	16
3.4.2.	Контроллер TRIM5 - XXXX-20-X.....	18
3.5.	Питание.....	20
3.6.	Дисплей.....	20
3.7.	Сенсорная панель.....	20
3.8.	Клавиатура.....	20
3.9.	Светодиодная индикация.....	22
3.10.	Согласование интерфейса RS-485.....	23
3.11.	Встроенные датчики.....	24
3.11.1.	Датчик освещённости.....	24
3.11.2.	Датчик температуры.....	24
3.11.3.	Датчик влажности.....	24
3.11.5.	Датчик углекислого газа (опционально).....	25
3.11.6.	Датчик качества воздуха (опционально).....	25
3.11.7.	Правила размещения контроллера в помещении.....	26
3.12.	Звуковая сигнализация.....	27
3.13.	Литиевая батарея.....	28
3.13.1.	Порядок замены батареи.....	29
<b>4.</b>	<b>Подготовка к работе</b> .....	<b>30</b>
4.1.	Монтаж TRIM5-XXXX-65-X.....	30
4.2.	Монтаж проводов и кабелей на держателях кабеля.....	31
4.3.	Монтаж и демонтаж TRIM5-XXXX-20-X.....	32
<b>5.</b>	<b>Подключение внешних устройств</b> .....	<b>36</b>
5.1.	Соединительные разъёмы.....	36
5.1.1.	Назначение клемм.....	36
5.1.2.	Требования к подключению проводов и кабелей.....	38
5.1.3.	Требования по прокладке проводов и кабелей.....	38
<b>6.</b>	<b>Описание контроллера</b> .....	<b>39</b>
6.1.	Универсальное питание.....	39
6.1.1.	Общие сведения.....	39
6.1.2.	Режим «Suspend».....	39
6.1.3.	Питание в сетях низкого напряжения.....	39

6.1.4.	Питание в сетях высокого напряжения.....	39
6.1.5.	Питание от USB-device.....	39
6.1.6.	Замена предохранителя.....	40
6.2.	Работа сенсорной панели.....	41
6.3.	Работа в коммуникационных сетях.....	42
6.3.1.	Интерфейс RS-485 (COM1).....	43
6.3.2.	Интерфейсы Ethernet (LAN).....	46
6.3.3.	Интерфейс Wi-Fi.....	48
6.3.4.	Интерфейсы USB.....	49
<b>7.</b>	<b>Сервисный режим.....</b>	<b>50</b>
7.1.	Описание.....	50
7.2.	Навигация.....	51
7.3.	Редактирование.....	53
7.4.	Локализация и языки ввода.....	54
7.5.	Содержание и назначение пунктов меню сервисного режима.....	55
7.5.1.	О системе.....	55
7.5.2.	Время и дата.....	55
7.5.3.	Сеть.....	56
7.5.4.	Программы.....	62
7.5.5.	Оборудование.....	63
7.5.6.	Язык.....	65
7.5.7.	Аварии.....	65
7.6.	Обновление ПО из программы «SMLogix».....	68
<b>8.</b>	<b>Отладочные режимы работы контроллера.....</b>	<b>70</b>
<b>9.</b>	<b>Гарантийный срок.....</b>	<b>71</b>
<b>10.</b>	<b>Гарантийные обязательства.....</b>	<b>71</b>
<b>11.</b>	<b>Срок службы.....</b>	<b>71</b>
<b>12.</b>	<b>Транспортировка.....</b>	<b>71</b>
<b>13.</b>	<b>Сведения о предприятии-изготовителе.....</b>	<b>71</b>

## 2. Общее описание

### 2.1. Назначение и область применения

TRIM5 – контроллер программируемый логический, имеющий развитый HMI. Предназначен для автоматизации инженерных систем зданий и технологических процессов в промышленности. Также использоваться в роли головного устройства в системах диспетчеризации и контроля.

#### Особенности контроллера:

1. Графический цветной дисплей с диагональю 5” и оптимальным углом обзора для отображения процессов регулирования и автоматики, позволяющий выводить различные объекты визуализации, графики процессов, текст и анимацию различных размеров
2. Проекционно-ёмкостная сенсорная панель с поддержкой жестов и до 5 одновременных нажатий пальцами, выводящая удобство интерфейса на новый уровень
3. Высокопроизводительная промышленная отказоустойчивая платформа на базе процессора с ядром ARM Cortex-A8
4. Видеоускоритель с поддержкой Open GL, позволяющий строить красочные и плавно работающие пользовательские интерфейсы
5. В зависимости от модели, до двух независимых портов Ethernet, интерфейс Wi-Fi и последовательный порт RS-485, предоставляющие возможность работы в сетях, построенных на базе протокола Modbus в роли ведомого («Slave») и ведущего («Master») устройства. Все коммуникационные порты работают независимо друг от друга, оба порта Ethernet поддерживают режимы «мультислейв» и «мультимастер» без каких-либо дополнительных настроек. До двух независимых портов USB с возможностью подключения внешних накопителя, модема или других совместимых устройств. Встроенные датчики температуры и влажности воздуха, концентрации в нём CO<sub>2</sub> и уровня освещённости
6. Универсальность входного питания с очень широким диапазоном рабочих напряжений и развитая система гальванической изоляции, снимающая большинство актуальных проблем
7. Часть модификаций контроллера поддерживает питание от порта USB
8. Работа в сетях VPN, работа через интернет и локальные вычислительные сети
9. Работа с USB-модемом, каналы GPRS, EDGE, 3G, LTE (*не во всех моделях*)
10. Свободное программирование с помощью инструмента «**SMLogix**» позволяют быстро создавать управляющие программы и адаптировать их под конкретный объект
11. Полная программная совместимость на уровне FBD с контроллерами программируемыми логическими SMH2010, Pixel, SMH2G и SMH2G(i). Не требуется создавать программы заново

## 2.2. Используемые обозначения и сокращения

**Ед.** – единица

**PLC или ПЛК** – контроллер программируемый логический TRIM5

**Контроллер** – сокращение от ПЛК

**Супервизор** – внутренняя схема контроллера, отслеживающая и обеспечивающая правильность его работы

**EEPROM** – энергонезависимая память

**CP и CM** – сервисный режим и сервисное меню

**NetPort** – разъём контроллера для подключения сетевого модуля

**ИП** – источник питания

**Прим.** – примечание

**FBD-программа** – прикладная программа, написанная средствами «SMLogix»

**SMLogix** – среда программирования для микроконтроллера на графическом языке программирования FBD (язык функциональных блоков, стандарт МЭК 611131-3)

**HMI** – человеко-машинный интерфейс. Совокупность органов отображения и управления контроллера

**Help** – встроенная [справка](#) SMLogix

**Цикл** – время, необходимое для выполнения одного цикла FBD-программы в контроллере

**ПО** – программное обеспечение

**COM-порт** – последовательный порт (интерфейс), представляющий собой встроенный порт RS-485

**Modbus** – встроенный протокол обмена данными

**Modbus-RTU** – вариант протокола для последовательных портов

**Modbus-TCP** – вариант протокола для Ethernet

**OPC (OLE Process for Control)** - семейство программных технологий, предоставляющих единый интерфейс для управления объектами автоматизации и технологическими процессами. Проще говоря, это стандартный протокол общения SCADA-систем внутри себя и между собой

**OPC-сервер** – программа, переводящая конкретный машинный протокол (например Modbus) в стандартный протокол OPC

### 2.3. Комплект поставки контроллера TRIM5 - XXXX-65-X

1. Контроллер TRIM5 - XXXX-65-X	1 шт.	6. Клеммная колодка ME060-50002	1 шт.
2. Уплотнитель	1 шт.	7. Шаблон разметки отверстий для монтажа	1 шт.
3. Держатель кабелей	2 шт.	8. Упаковка	1 шт.
4. Гайка M5 DIN 6923	4 шт.	9. Паспорт (по требованию)	1 шт.
5. Клеммная колодка ME060-35007	1 шт.		

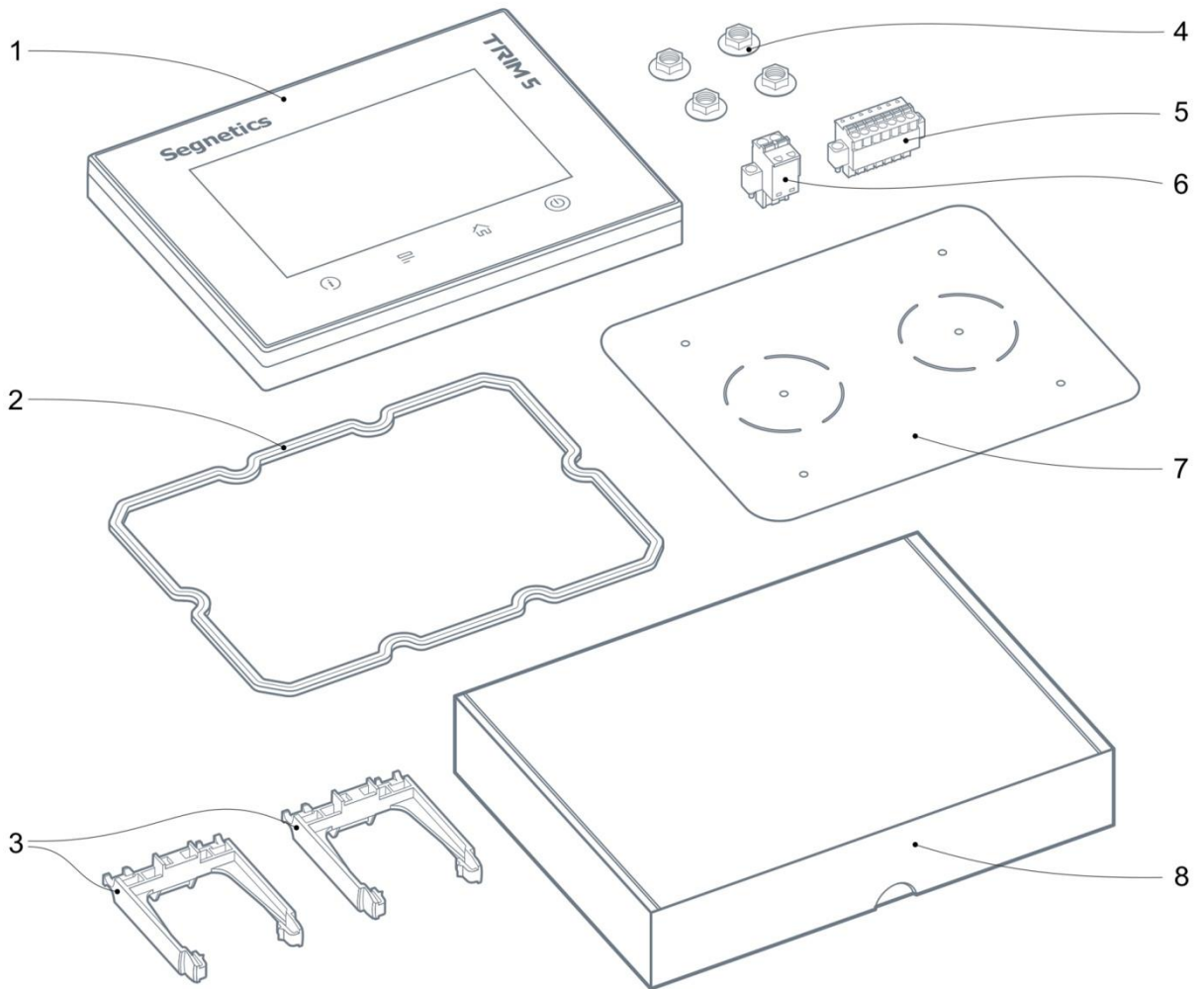


Рис. 1 – Комплект поставки контроллера TRIM5 - XXX-65-X



## 2.4. Комплект поставки контроллера TRIM5 - XXXX-20-X

- |  |       |
|--|-------|
| 1. Контроллер TRIM5 - XXXX-20-X                            | 1 шт. |
| 2. Кронштейн контроллера с клеммной колодкой (9 контактов) | 1 шт. |
| 3. Упаковка  | 1 шт. |

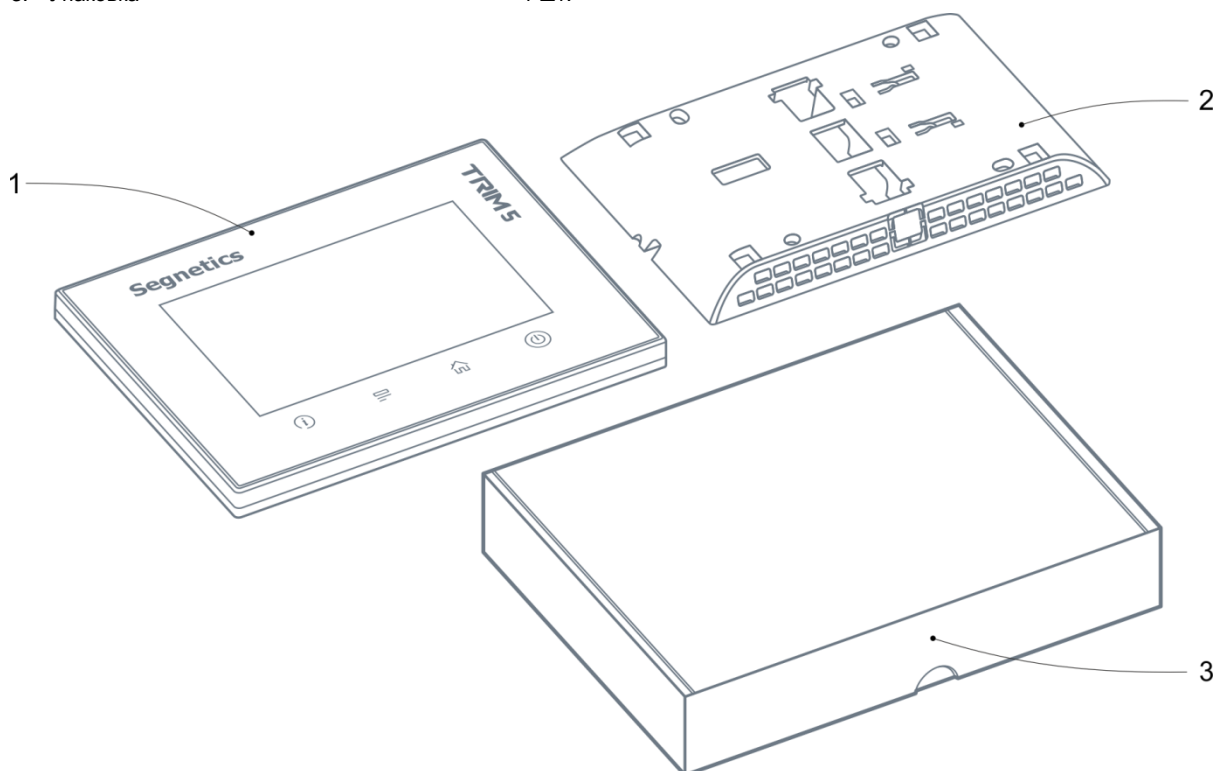


Рис. 2 – Комплект поставки контроллера TRIM5 - XXXX-20-X

## 3. Контроллер TRIM5 – XXXX-XX-X

### 3.1. Технические характеристики

Табл. 1 - Технические характеристики

Наименование	TRIM - XXXX-20-X	TRIM - XXXX-65-X		
Размеры	Высота	121 мм	121 мм	
	Ширина	161 мм	161 мм	
	Толщина	25 мм (в сборе с кронштейном)	17.3 мм (лицевая часть) 39.6 мм (без держателей кабелей) 77.3 мм (с держателями кабелей)	
	Вес (в сборе)	360 гр.	400 гр.	
	Крепление	Навесное	Встраиваемое	
HMI	Графический дисплей	TFT, цветной «TrueColor», 800 x 480 точек, диагональ 5" (автоматическая регулировка яркости подсветки)		
	Сенсорная панель	Проекционно-ёмкостной, по всей зоне дисплея Определение до 5 нажатий одновременно		
	Клавиатура	4 сенсорные кнопки с цветной подсветкой		
	Часы реального времени	Сменная батарея CR2032 (время хранения до 7 лет)		
	Звуковая сигнализация	Есть, однотонная		
Интерфейсы	RS-485	4800...115200 бит/с, гальваническая изоляция 1 кВ Отключаемый «терминатор» 120 Ом, протокол Modbus-RTU Разъём – клеммная колодка		
	Ethernet LAN1	10Base-T / 100Base-TX, гальваническая изоляция 1 кВ Протоколы SFTP/HTTP/VPN/Modbus-TCP и другие Разъём – клеммная колодка		
	Ethernet LAN2	—	10Base-T / 100Base-TX, Гальваническая изоляция 1 кВ Протоколы Modbus-TCP и другие Разъём – 8P8C (RJ-45)	
	USB-Host	—	Стандарт USB 2.0 Гальванической изоляции нет Ток, отдаваемый в нагрузку, до 0.5А Разъём «тип А» (большой разъём)	
	USB-Device	Стандарт USB 2.0, гальванической изоляции нет Разъём «тип micro B» (малый разъём)		
	Wi-Fi (опционально)	IEEE 802.11a/b/g/n Протоколы Modbus-TCP и другие	—	
	Процессор, память	Управляющий процессор, разрядность шины	TI SITARA AM3354 с ядром Cortex-A8, 32bit (2000 MIPS)	
Графический ускоритель		PowerVR SGX (1.6GFlops, OpenGL ES 2.0)		
Операционная система		Linux Debian + автоматический режим Suspend		
Размер и тип оперативной памяти		256МБайт DDR3		
Размер и тип постоянной памяти		2ГБайт eMMC Flash		

Наименование	TRIM - XXXX-20-X	TRIM - XXXX-65-X	
Питание	Номинальные напряжения	24...230В постоянного тока ± 5% 24...230В переменного тока ± 5%	
	Предельный диапазон напряжений	21...350В постоянного тока 18...250В переменного тока	
	Гальваническая изоляция	1кВ от любых внутренних цепей	
	Дополнительная защита	Плавкий предохранитель 1А	
	Потребляемая мощность	Не более 5Вт / 7ВА	
	Класс защиты от поражения электрическим током	II	
	Возможность питания от USB-Device	Да	Нет
Датчики	Датчик освещённости	Оптимизация яркости подсветки	
	Датчик температуры (опционально)	-40...+125°C ±0.2°C	—
	Датчик влажности (опционально)	0...100% ±3%	—
	Датчик CO <sub>2</sub> (опционально)	400... 2000ppm ±70ppm ±3%	—
	Датчик качества воздуха (опционально)	450... 2000ppm относительный (эквивалентный уровень CO <sub>2</sub> )	—
Условия использования*	Степень защиты корпуса по ГОСТ 14254-96	IP20	IP65
	Температура	0...55°C	0...55°C
	Температура (модель с датчиком CO <sub>2</sub> )	0...35°C	—
	Температура (модель с датчиком качества воздуха)	0...50°C	—
	Влажность	до 90 % без конденсации	
	Давление	высота до 3000 м над уровнем моря (526 мм рт. ст., 70.1 кПа)	
	Атмосфера	без коррозирующих газов без проводящей пыли	
	Вибрация	10 - 57 Гц, амплитуда 0,075 мм, ускорение: 9.8 м /с <sup>2</sup> (1 G) в направлении X,Y,Z по 80 мин. на каждое. (временной коэф.: 8 мин x коэф. 10 = общее время 80 мин)	
	Удар	ускорение 147 м/с <sup>2</sup> , время воздействия импульса 11 мс, 3 раза в каждом из направлений X, Y,Z	
	Условия транспортировки и хранения	Температура	-40 °C +65 °C
Влажность		до 90 % без конденсации	
Давление		высота до 3000 м над уровнем моря (526 мм рт. ст., 70.1 кПа)	
Атмосфера		без коррозирующих газов без проводящей пыли	
Вибрация		10 - 57 Гц, амплитуда 0,075 мм, ускорение: 9.8 м /с <sup>2</sup> (1 G) в направлении X,Y,Z по 80 мин. на каждое. (Временной коэф.: 8 мин x коэф. 10 = общее время 80 мин)	
Удар		ускорение 147 м/с <sup>2</sup> , время воздействия импульса 11 мс, 3 раза в каждом из направлений X, Y,Z	

\* существуют ограничения условий использования для встроенных датчиков. Подробнее см. соответствующие главы

### 3.2. Код заказа и маркировка

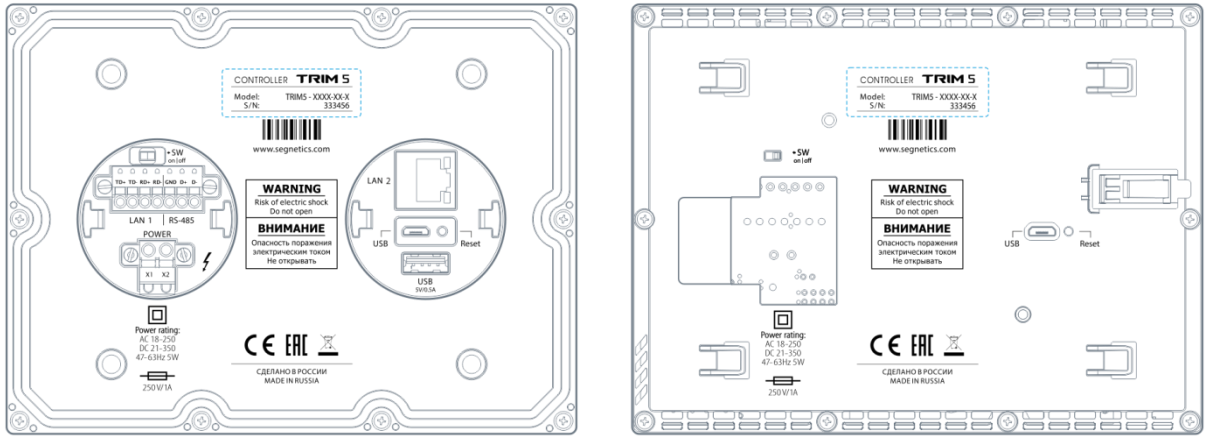


Рис. 33 - Расположение маркировки на задней крышке TRIM5 - XXXX-65-X (слева) , TRIM5 - XXXX-20-X (справа)



Табл. 2 – Код заказа и состав модификаций

Модификация	Wi-Fi	Temp	Hum	CO <sub>2</sub>	Тип монтажа
TRIM5 - 3012 - 65 - 0	—	—	—	—	Встраиваемый
TRIM5 - 1060 - 20 - 0	—	✓	✓	—	Навесной
TRIM5 - 1061 - 20 - 0	—	✓	✓	✓	Навесной
TRIM5 - 1061 - 20 - 1	—	✓	✓	✓	Навесной
TRIM5 – 4260 - 20 - 0	✓	✓	✓	—	Навесной
TRIM5 – 4261 - 20 - 0	✓	✓	✓	✓	Навесной
TRIM5 – 4261 - 20 - 1	✓	✓	✓	✓	Навесной

### 3.3. Основные части контроллера

Передняя и задняя сторона

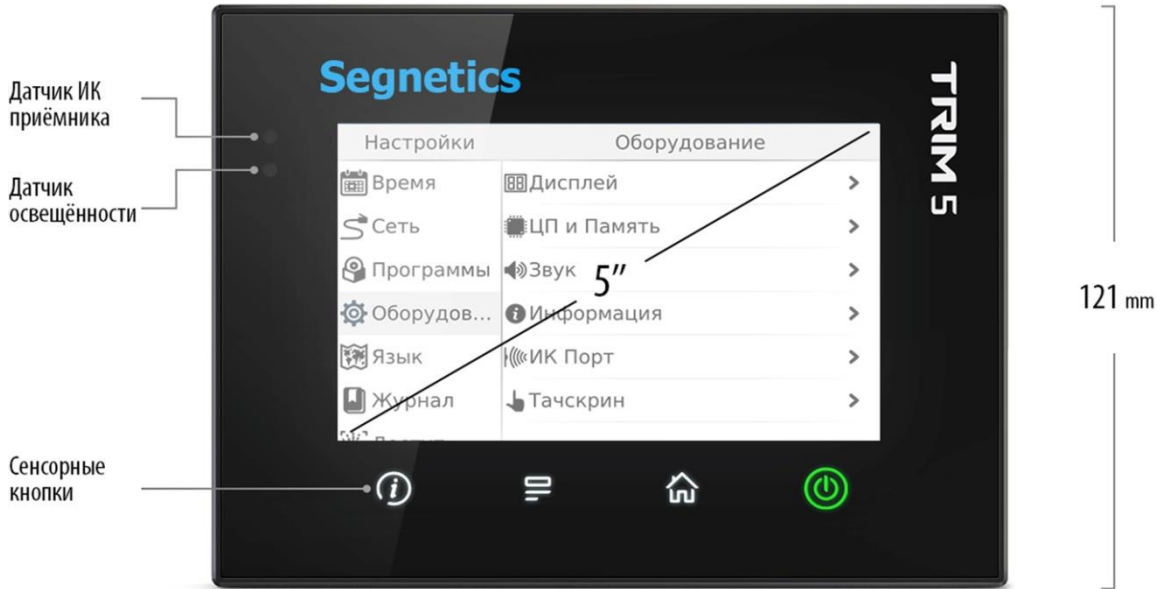


Рис. 4 - Передняя часть контроллера



Рис. 5 - Задняя часть контроллера TRIM5 - XXXX-65-X

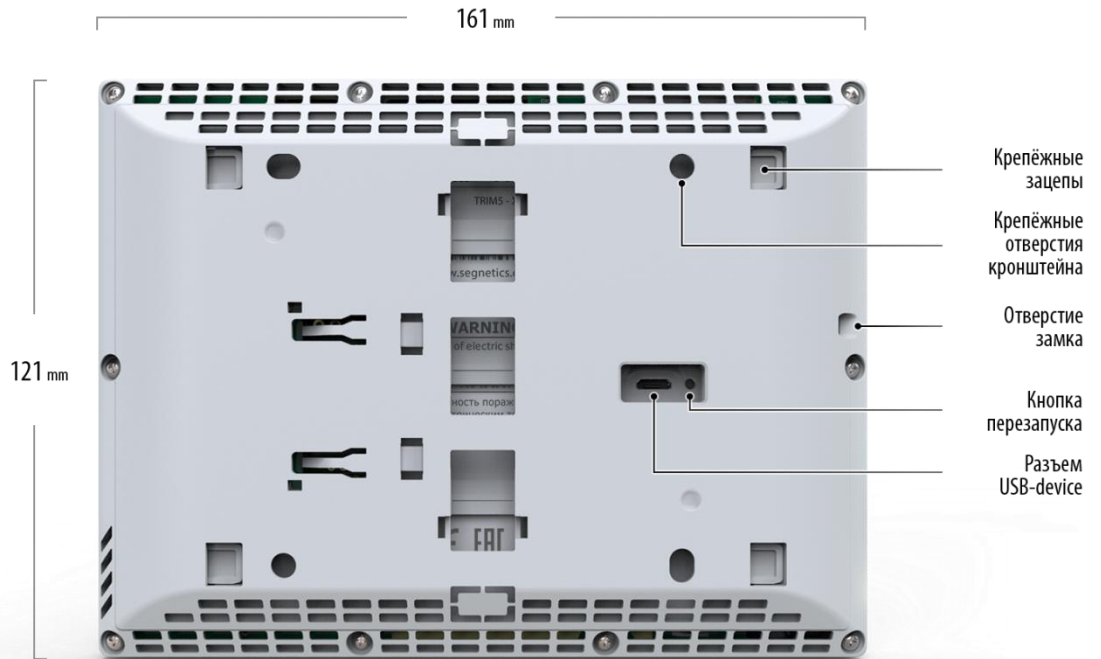


Рис. 6 - Задняя часть контроллера TRIM5 - XXXX-20-X с кронштейном

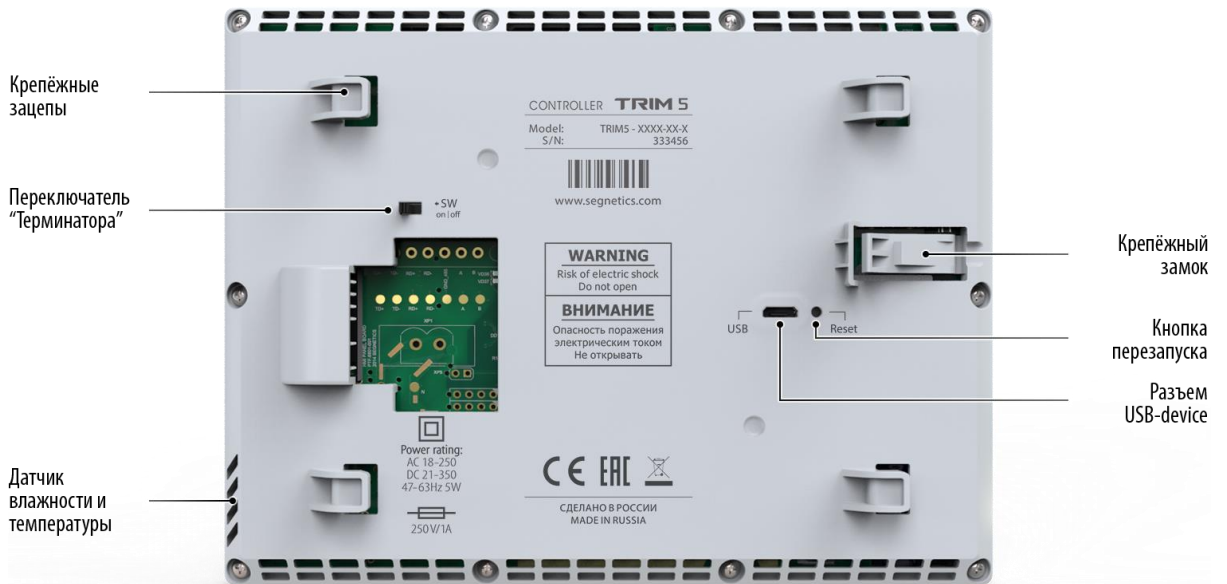


Рис. 7 - Задняя часть контроллера TRIM5 - XXXX-20-X без кронштейна

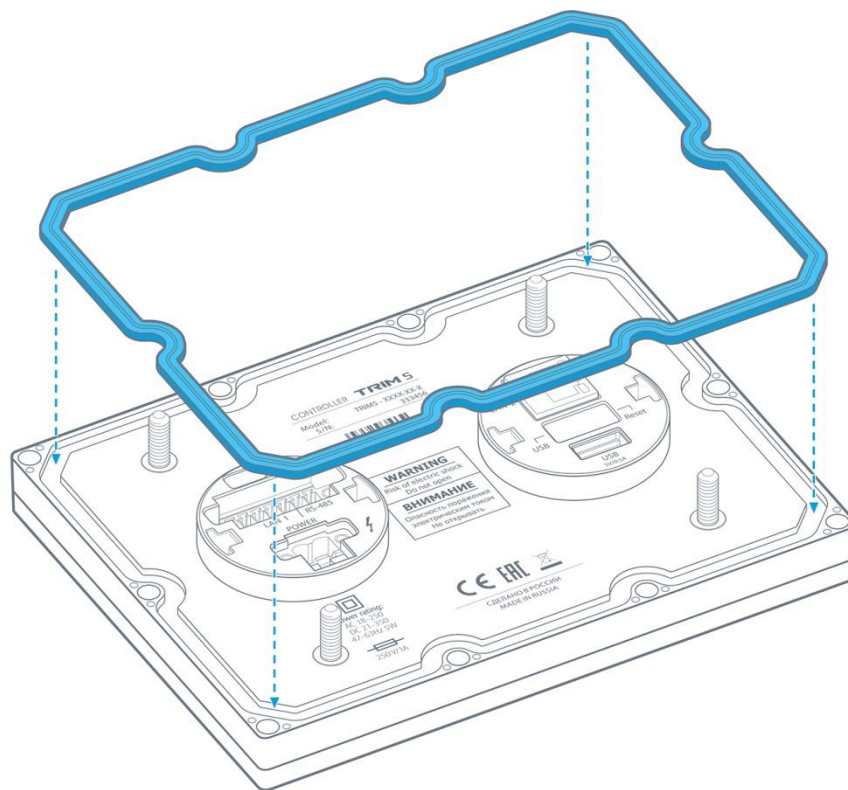


Рис. 8 - Уплотнитель и его установка в контроллер TRIM5 - XXXX-65-X

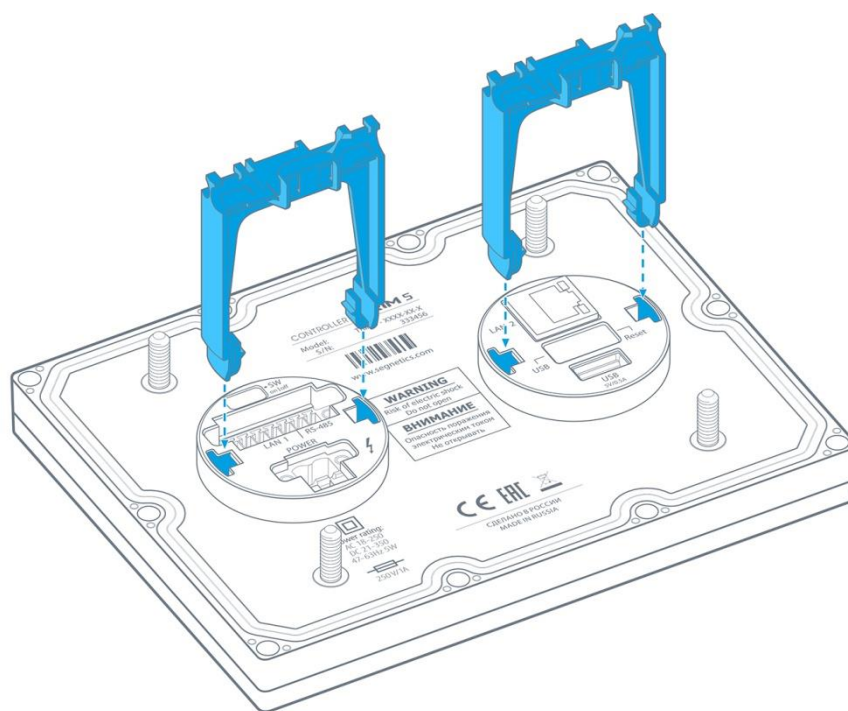


Рис. 9 - Держатели кабелей и их установка в контроллер TRIM5 - XXXX-65-X

### 3.4. Габаритные и установочные размеры

#### 3.4.1. Контроллер TRIM5 - XXXX-65-X

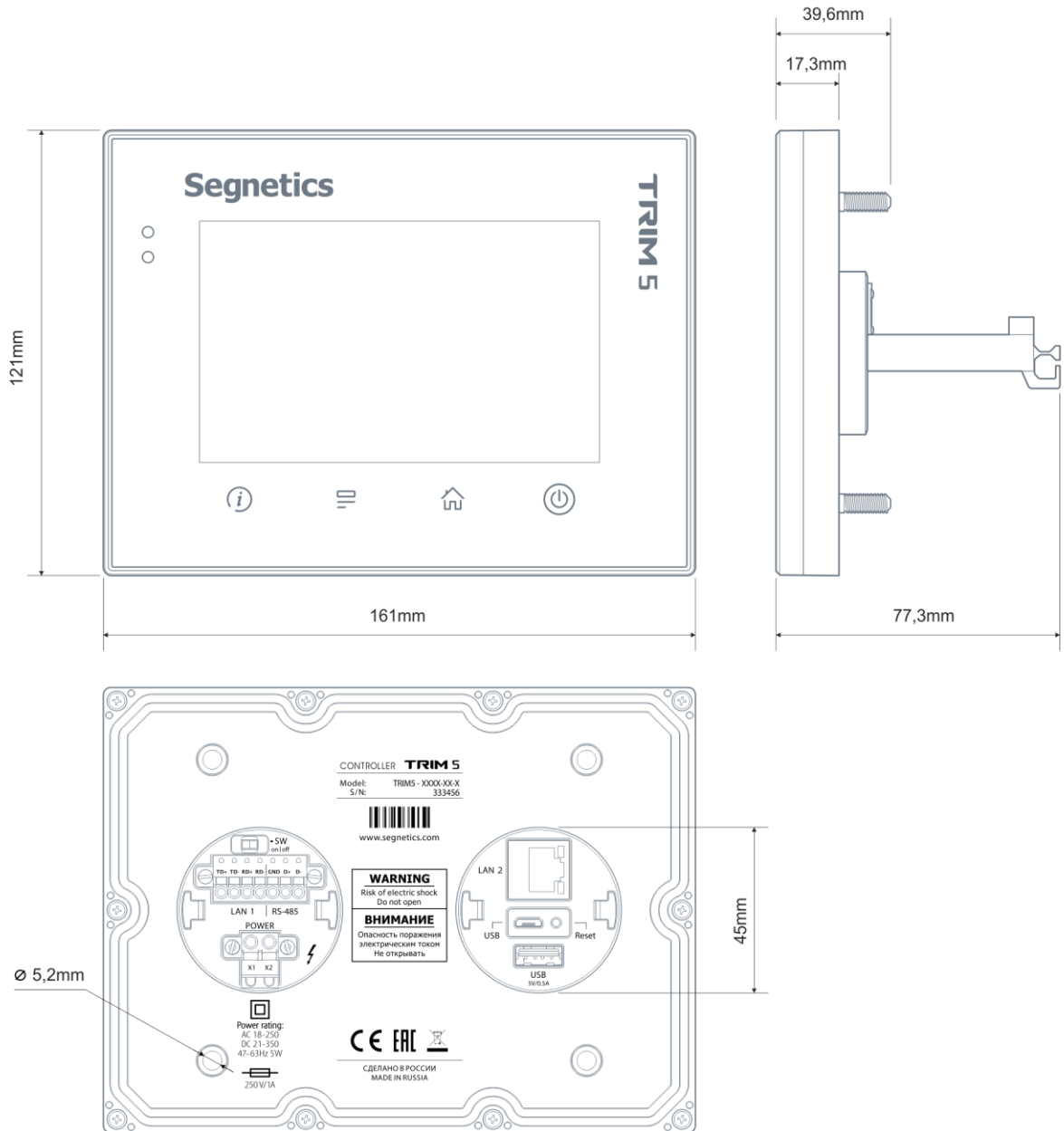
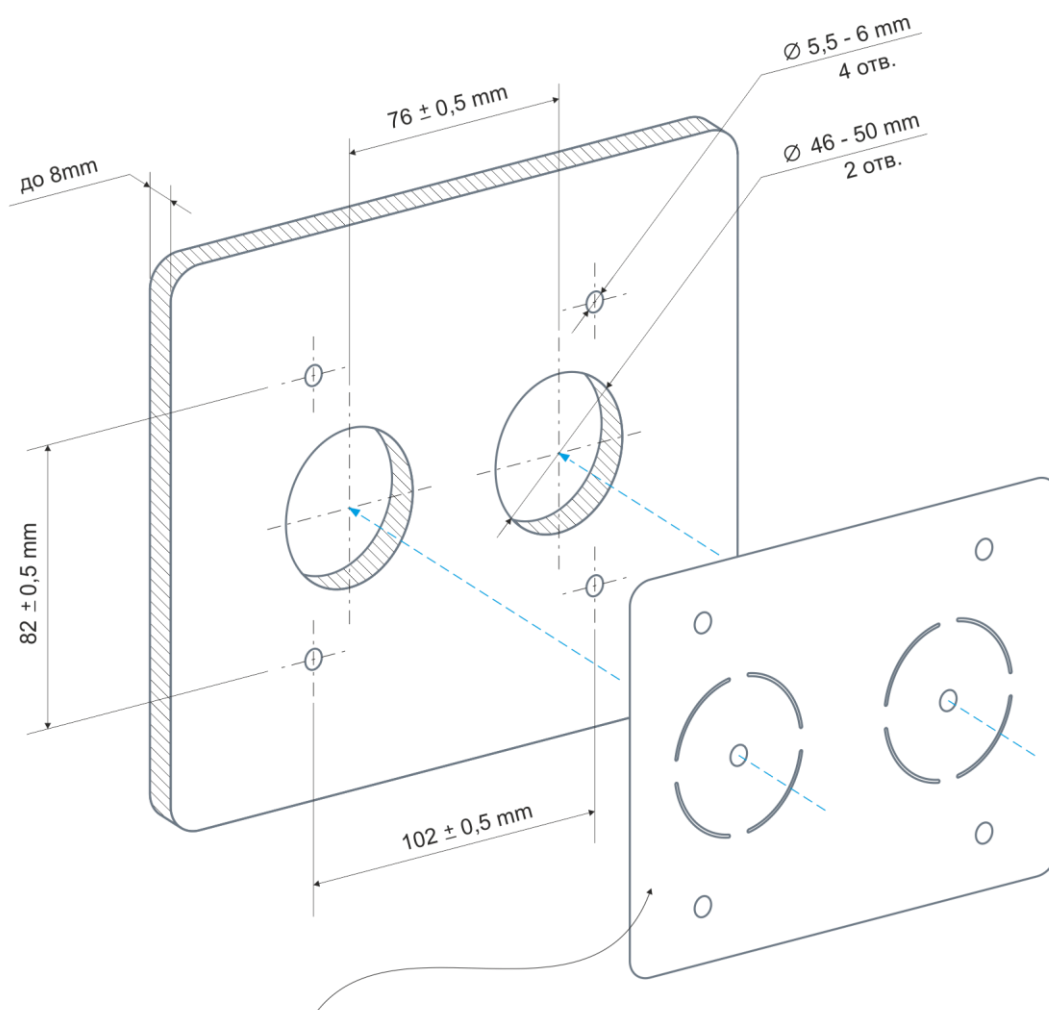


Рис. 10 - Габаритные размеры контроллера TRIM5 - XXXX-65-X





Разметочный шаблон

Рис. 4 - Использование шаблона из комплекта поставки для разметки отверстий контроллера TRIM5 - XXXX-65-X

### 3.4.2. Контроллер TRIM5 - XXXX-20-X

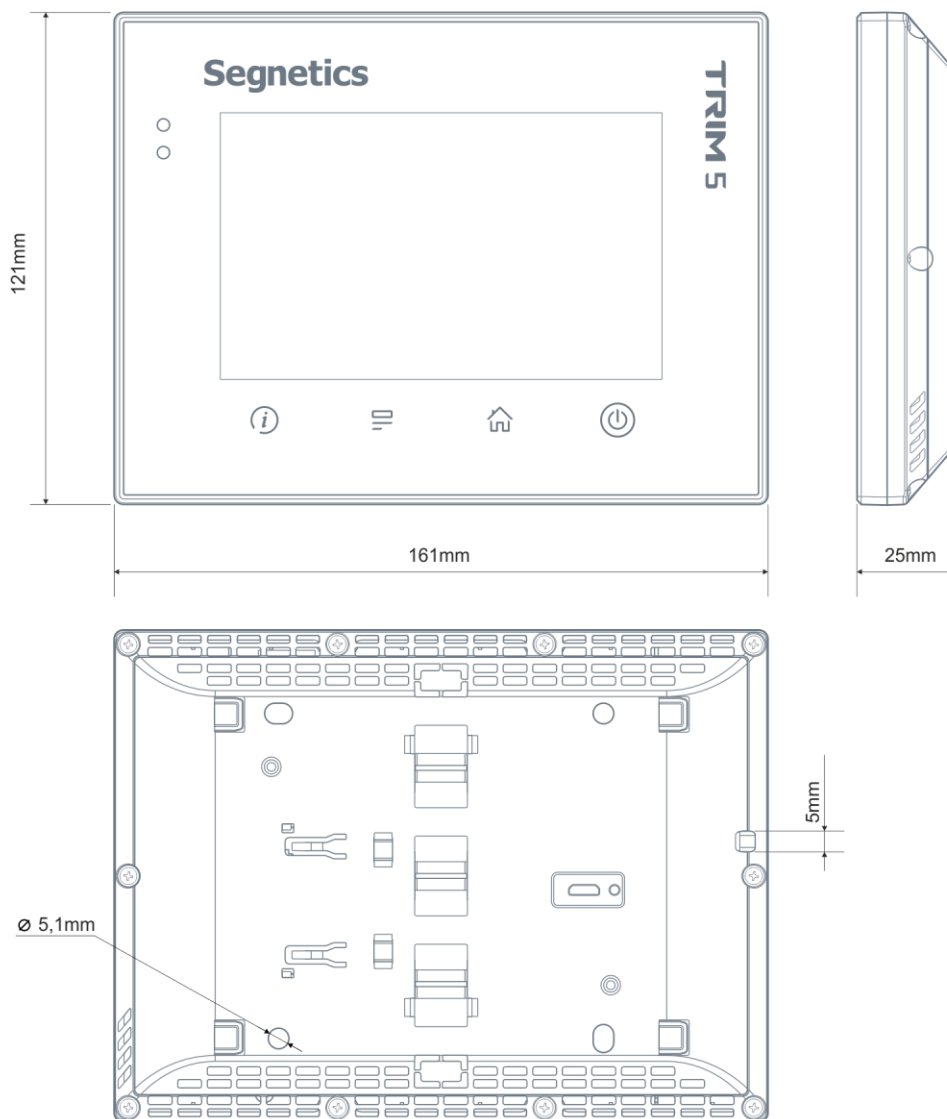


Рис. 5 - Габаритные размеры контроллера TRIM5 - XXXX-20-X

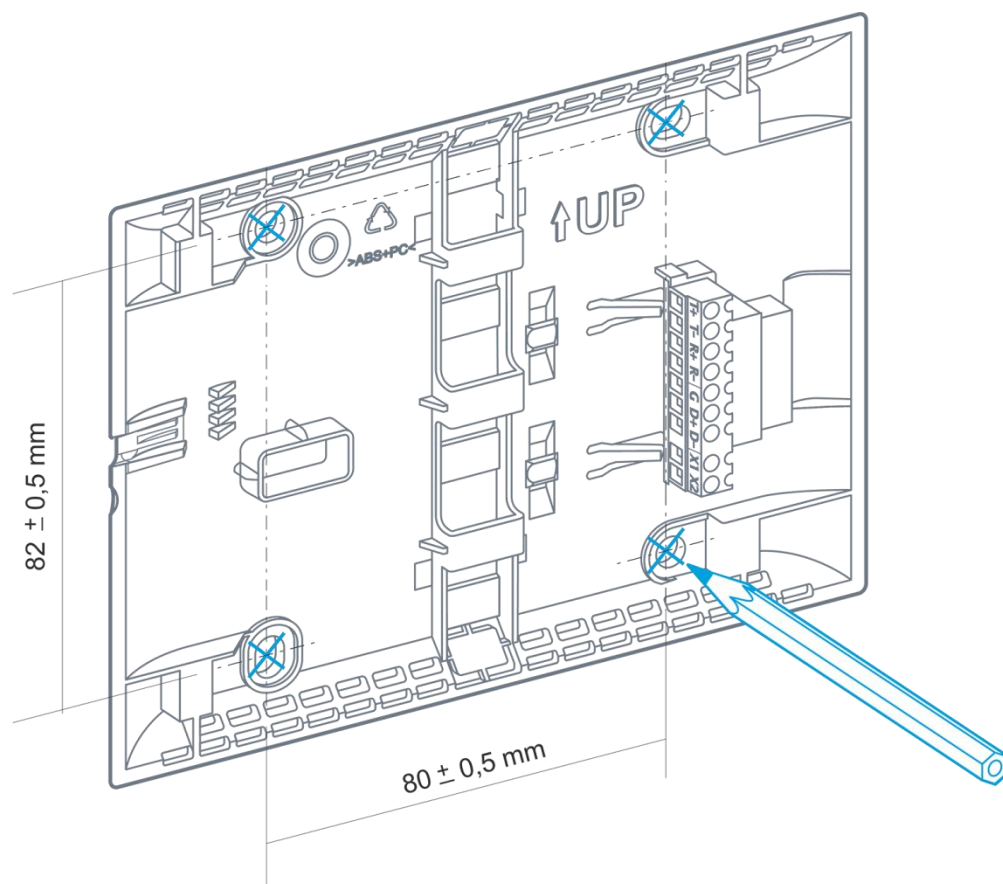


Рис. 6 - Использование кронштейна из комплекта поставки для разметки отверстий контроллера TRIM5 - XXXX-20-X

### 3.5. Питание

Питание контроллера осуществляется от внешнего источника нестабилизированного постоянного или переменного тока напряжением от 24В до 230В (действующее напряжение).

Внутренние схемы имеют развитую систему защиты от различных экстремальных условий, однако, если все возможности контроллера по устранению негативных

воздействий исчерпаны, контроллер приводит в действие аварийный защитный механизм: вызывает срабатывание предохранителя – плавкой вставки.

Аварийный защитный механизм призван защитить контроллер от критического перегрева и возгорания.

Замена, тип и номинал предохранителя описаны в соответствующем [разделе](#).

### 3.6. Дисплей

В контроллере используется графический дисплей с разрешением 800 x 480 точек. Возможен вывод текстовой и графической информации (изображения, анима-

ция, видео, тренды). Использование дисплея описывается во встроенной справке программы «SMLogix».

### 3.7. Сенсорная панель

Дисплей чувствителен к прикосновению пальцев. Чувствительным элементом является сенсорная панель проекционно-ёмкостного типа.

### 3.8. Клавиатура

Клавиатура контроллера состоит из 4 сенсорных кнопок.

При переключении в сервисный режим, кнопки клавиатуры используются для навигации в меню и изменения

значений параметров системного меню. В этом случае для прикладного проекта клавиатура блокируется. Подробнее смотрите соответствующий [раздел](#).

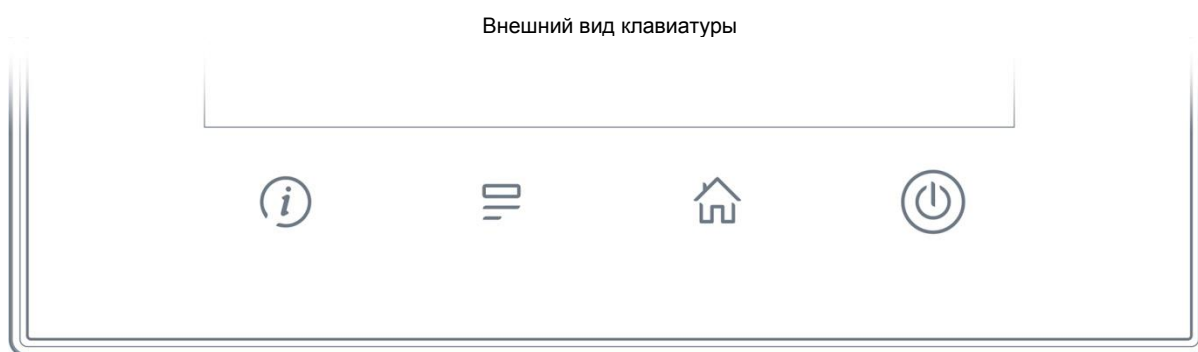


Рис. 7 - Внешний вид клавиатуры

Название кнопок и их типичные функции:



- «Info», кнопка светится белым или красным цветами или может быть отключена



- «Menu», кнопка светится белым цветом или может быть отключена



- «Home», кнопка светится белым цветом или может быть отключена



- «Start», кнопка светится зелёным, красным или жёлтым цветами или может быть отключена

Одновременное нажатие кнопок «Info» и «Menu» вызывает [Системное меню](#), выход из которого осуществляется кнопкой «Home».

### 3.9. Светодиодная индикация

Контроллер имеет 4 индикатора, выведенных на лицевую панель и подсвечивающих сенсорные кнопки.

Расположение и название индикаторов совпадает с расположением и названиями кнопок. Индикатор «Info» двухцветный, может светиться зелёным или красным цветом. Индикаторы «Menu» и «Home» – белого цвета.

Индикатор «Start» – трёхцветный: красный, жёлтый или зелёный цвет.

Левый индикатор («Info») имеет дополнительную функцию индикации системных аварий. Подробнее см. раздел «[Системные аварии](#)».



Info



Menu



Home



Start/Stop

Рис. 8 - Светодиодная индикация

### 3.10. Согласование интерфейса RS-485

Перемещение движка в крайнее левое положение подключает согласующий резистор 120 Ом к линии «А» и «В» порта RS-485.

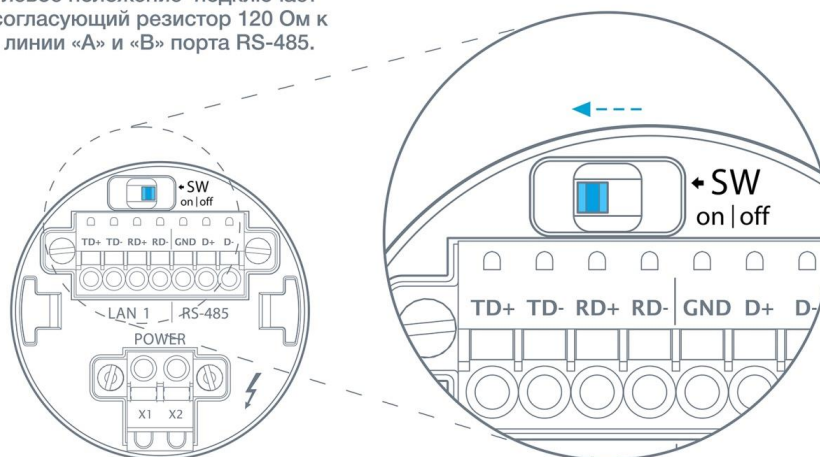


Рис. 9 - SW – Согласование интерфейса RS-485 на контроллере TRIM5 - XXXX-65-X

Для снижения уровня помех в кабеле интерфейса RS-485 в контроллере предусмотрен согласующий резистор сопротивлением 120 Ом («терминатор»). При помощи выключателя SW выполняется подключение/отключение «терминатора» от линий интерфейса. Рекомендуется всегда устанавливать перемычку, если длина кабеля

составляет 2...3 метра или более. В этом случае рекомендуется использовать кабель с волновым сопротивлением 120 Ом.

Заводское состояние выключателя SW - положение «off» («Выключен»).

Перемещение движка в крайнее левое положение подключает согласующий резистор 120 Ом к линии «А» и «В» порта RS-485.

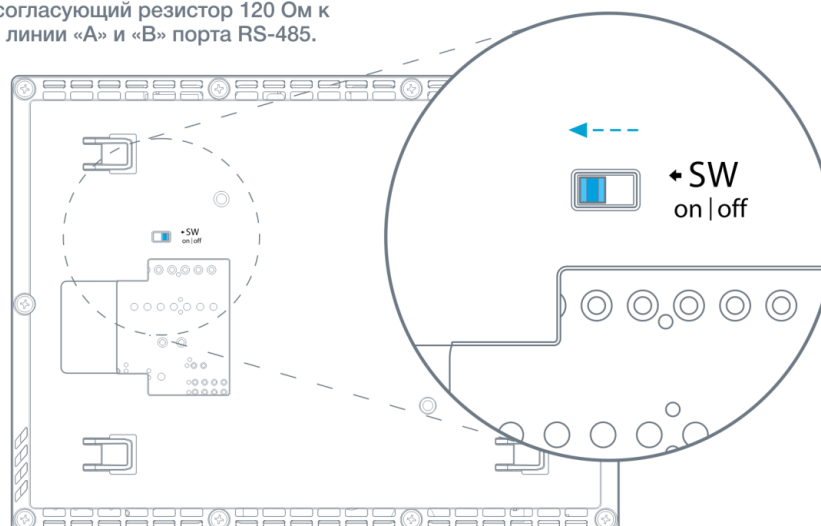


Рис. 10 - SW – Согласование интерфейса RS-485 на контроллере TRIM5 - XXXX-20-X

## 3.11. Встроенные датчики

### 3.11.1. Датчик освещённости

Назначение датчика освещённости – оптимизация яркости подсветки. При слабом освещении (например, в тёмное время суток) яркость подсветки снижается, улучшая читаемость отображаемой информации и увеличивая срок жизни подсветки дисплея.

Датчик не является измерительным инструментом и не может использоваться в SMLogix для определения уровня освещённости в помещении.

Для получения корректных показаний датчика следует выполнять правила размещения контроллера в помещении относительно других устройств. Правила размещения описаны далее.

### 3.11.2. Датчик температуры

Не является сертифицированным средством измерения.

Датчик предназначен для измерения температуры окружающей среды в зоне размещения контроллера. Показания датчика могут быть использованы в SMLogix.

Для получения корректных показаний датчика следует выполнять правила размещения контроллера в помещении относительно других устройств. Правила размещения описаны далее.

Табл. 3 - Параметры датчика температуры

Наименование	Значение
Тип	Резистивный
Разрешающая способность	0.1°C
Погрешность, не более	±0.5°C
Погрешность типовая при 25°C	±0.2°C
Диапазон измерений	-40...+125°C

### 3.11.3. Датчик влажности

Не является сертифицированным средством измерения.

Датчик предназначен для измерения влажности окружающей среды в зоне размещения контроллера. Показания датчика могут быть использованы в SMLogix.

Для получения корректных показаний датчика следует выполнять правила размещения контроллера в помещении относительно других устройств. Правила размещения описаны далее.

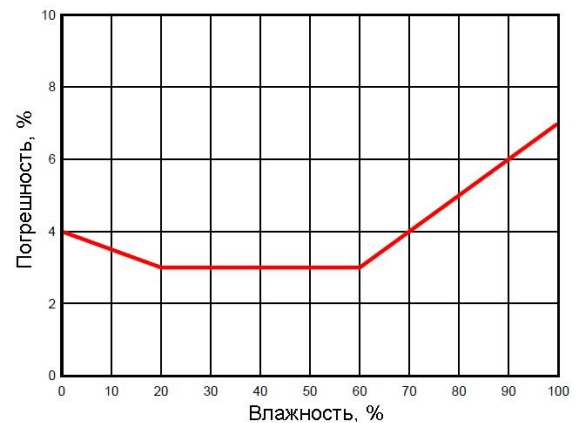


Рис. 11 – Кривая погрешности датчика

Табл. 4 - Параметры датчика влажности

Наименование	Значение
Тип	Ёмкостный
Разрешающая способность	0.1%
Погрешность типовая при 25°C	±3%
Диапазон измерений	0...100%
Диапазон рабочих температур	-20...+60°C



### 3.11.5. Датчик углекислого газа (опционально)

Для модификаций Trim5 – XX61-20-0

Не является сертифицированным средством измерения.

Датчик предназначен для измерения уровня CO<sub>2</sub> в зоне размещения контроллера. Показания датчика могут быть использованы в SMLogix.

Для получения корректных показаний датчика следует выполнять правила размещения контроллера в помещении относительно других устройств. Правила размещения описаны в п. 3.10.7.

Табл. 5.1 - Параметры датчика CO<sub>2</sub>

Наименование	Значение
Тип	Инфракрасный (NDIR)
Диапазон измерения	400...2000ppm (0.04...0.2%)
Типовая погрешность	±70 ppm плюс ±3% от измеренного значения
Влияние атмосферного давления на погрешность	+1.6% от измеренного значения на каждый кПа от среднего атмосферного давления за последнюю неделю
Диапазон рабочих температур	+5...+30°C
Рабочий диапазон влажности	не более 85%
Период автокалибровки	8 дней
Долговечность датчика	15 лет



**ВНИМАНИЕ!** Для корректной работы внутренних механизмов калибровки датчика, рекомендуется проветривать помещение свежим воздухом не менее 1 раза в течение 8 дней на время не менее 12 часов (ночное проветривание).



**ВНИМАНИЕ!** При первичной установке контроллера погрешность датчика может иметь несколько большую величину, чем типовая. Встроенный алгоритм выполнит калибровку датчика в течение пяти недель.

### 3.11.6. Датчик качества воздуха (опционально)

Для модификаций Trim5 – XX61-20-1

Не является сертифицированным средством измерения.

Датчик предназначен для измерения качества воздуха в зоне размещения контроллера. Показания датчика могут быть использованы в SMLogix.

Для получения корректных показаний датчика следует выполнять правила размещения контроллера в помещении относительно других устройств. Правила размещения описаны в п. 3.10.7.

Табл. 5.2 - Параметры датчика качества воздуха

Наименование	Значение
Тип	Цифровой (CMOS)
Диапазон измерения (эквивалентный уровень CO <sub>2</sub> )	450...2000ppm (CO <sub>2</sub> eq)
Время первого рабочего считывания после включения	5 минут
Диапазон рабочих температур	+0...+50°C
Рабочий диапазон влажности	5...90% без конденсации
Период автокалибровки	6 дней
Долговечность датчика	>10 лет

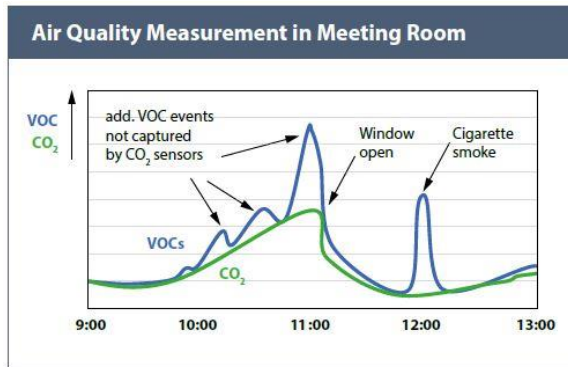
Технология CMOS (complementary metal – oxide - semiconductor; рус. КМОП - комплементарная структура металл – оксид – полупроводник) позволяет более широко оценивать качество окружающего воздуха.

Кроме уровня угарного газа (CO) датчик фиксирует присутствие VOC (velocity organic compounds, рус. ЛОС - летучие органические соединения).

Результаты измерений датчика отображаются в виде значений эквивалентного уровня углекислого газа (CO<sub>2</sub> eq). Это означает, что суммарная концентрация уровней CO и VOC представлена в виде эквивалентного значения уровня CO<sub>2</sub> соответствующей концентрации.

Иными словами, эквивалентные значения уровня CO<sub>2</sub> (CO<sub>2</sub> eq) показывают общее качество воздуха, учитывающее сразу 2 параметра: CO и VOC.

Датчики такого типа гораздо быстрее реагируют на изменение качества воздуха по сравнению с традиционными датчиками, регистрирующими только CO<sub>2</sub>. Применение таких датчиков в системах вентиляции позволяет быстрее реагировать на изменения качества воздуха и обеспечивать более своевременную вентиляцию помещения.

Рис. 12 – Скорость регистрации CO<sub>2</sub> vs VOC

К летучим органическим соединениям (VOC) относятся: ацетоны, этанола, изопрены, нонаналь, деканаль,  $\alpha$ -пинен, метан, водород, лимонен, цениол, спирт и его эфиры, формальдегид, алканы, кетоны, карбонилы, силосаны, толен, ксилол, декан, бензол, стирол, фенол и др.

Ниже приведена таблица соответствия качества воздуха и показаниями уровня CO<sub>2</sub>

Табл. 5.3 – Уровень CO<sub>2</sub> и Качество воздуха

CO <sub>2</sub> (ppm)	Качество воздуха
2100	<b>Плохо</b> Сильнозагрязнённый воздух в помещении. Требуется вентиляция.
2000	
1900	
1800	
1700	
1600	
1500	<b>Удовлетворительно</b> загрязнённый воздух в помещении. Требуется вентиляция.
1400	
1300	
1200	
1100	
1000	<b>Приемлемо</b>
900	
800	<b>Хорошо</b>
700	
600	<b>Отлично</b>
500	



**ВНИМАНИЕ!** Для быстрой самокалибровки датчика, рекомендуется запускать работу контроллера в проветренном помещении (в присутствии свежего воздуха). В случае запуска на «плохом» воздухе - потребуется не менее 6 дней для самокалибровки датчика и вывода корректных показаний.

### 3.11.7. Правила размещения контроллера в помещении

Для получения максимально достоверных данных от встроенных датчиков необходимо выполнение несложных правил размещения контроллера в помещении.

1. Размещайте корпус контроллера на максимально вертикальной поверхности. Это позволит конвективным потокам в помещении беспрепятственно попадать на датчики и исключит влияние на показания собственного разогрева корпуса в процессе работы.
2. Более светлые поверхности предпочтительнее более тёмных, т.к. при наличии инфракрасных источников тепла (камин, радиаторы отопления, лампы накаливания и подобные) температура тёмных поверхностей всегда выше, чем температура светлых поверхностей. Разогрев небольшой, но всё равно внесёт дополнительную погрешность в показания температуры и влажности.
3. Не размещайте прибор в застойных зонах помещения. Таковыми являются углы, непосредственное прилегание к мебели. В таких местах конвекция воздуха затруднена и показания датчиков будут запаздывать по сравнению с реальным климатом в помещении.
4. Не размещайте прибор вблизи окон. Солнечный свет, потоки воздуха при проветривании или даже сквозь щели в раме окна могут существенно исказить показания датчиков. Точно такие же рекомендации можно дать и в отношении межкомнатных и, тем более, наружных дверей.
5. Не размещайте прибор вблизи источников тепла. Радиаторы отопления, корпуса оргтехники (особенно лазерных принтеров), станочное оборудование – это источники дополнительного разогрева воздуха. Возле них всегда теплее, чем в среднем по помещению.
6. Не размещайте прибор вблизи источников загрязнения. Например, кухонная плита с использованием не очень качественной вытяжной системы может привести к полной деградации датчика качества воздуха за год-два и даже быстрее. Пары жиров создадут налёт на чувствительном элементе датчика и перекроют доступ воздуха к нему.
7. Проветривайте помещение раз в сутки, это сохранит достоверность показаний датчика качества воздуха на хорошем уровне.

## 3.12. Звуковая сигнализация

Для выделения некоторых событий звуковым сигналом в контроллере установлен тональный акустический излучатель.

Звуковым сопровождением сопровождаются нажатия кнопок – короткий одиночный сигнал и аварийные ситуации – постоянный прерывистый сигнал.

Системное меню предоставляет инструменты управления звуком: «Оборудование» → «Звук» → «Звук по

нажатию» и «Звук аварий». Кроме того предусмотрена возможность регулировки длительности звукового сигнала «Оборудование» → «Звук» → «Длительность звука».

Звуковой излучатель можно использовать в программе «SMLogix». Подробности описаны в справочной системе программы.

### 3.13. Литиевая батарея

Для обеспечения хода часов реального времени в контроллере предусмотрена батарея типа CR2032 с номинальным напряжением 3 вольта. Срок службы батареи зависит от её производителя и обычно составляет от 3

до 7 лет. Степень разряда батареи можно проконтролировать из системного меню «Оборудование» -> «Информация» -> «Батарея»:

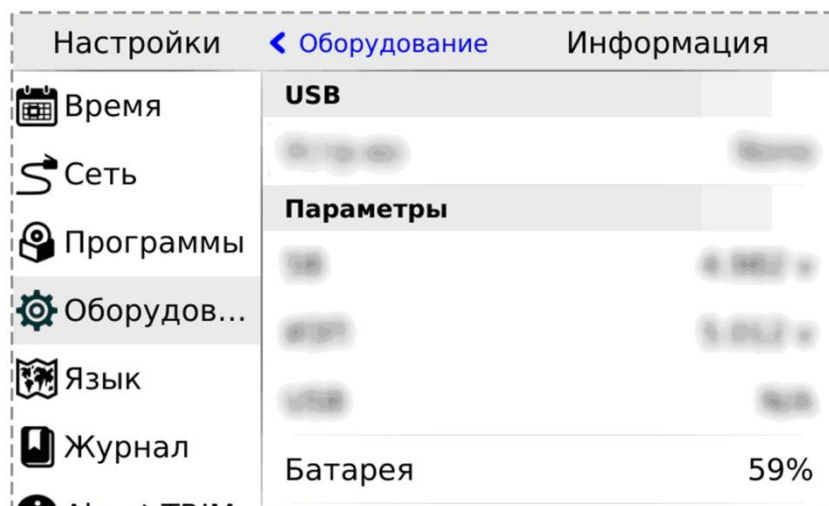


Рис. 13 - Просмотр степени заряда батареи

В случае если напряжение батареи снизится до уровня 10% (менее 2.0В), то контроллер сообщает об этом включением красного светодиода «INFO» и в разделе активных аварий журнала появится сообщение о необходимости замены батареи. Замену рекомендуется про-

вести в течении ближайших двух-трёх месяцев. После замены батареи аварию необходимо сбросить, выделив её в списке аварий и нажав кнопку «Подтв»:

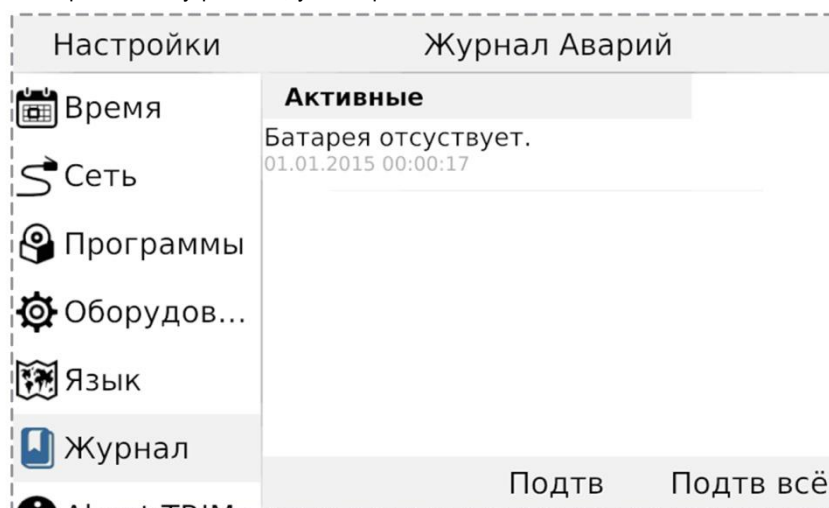


Рис. 14 - Подтверждение сообщения о разряде батареи

### 3.13.1. Порядок замены батареи

1. Выкрутить 10 саморезов
2. Снять крышку контроллера
3. Заменить батарею CR2032
4. Собрать в обратном порядке. Винты затянуть с моментом не более 0.3 Н\*м
5. Подать питание на контроллер на время не менее 5 секунд

Замена батареи в случае если напряжение снизится до 1.8 вольт.

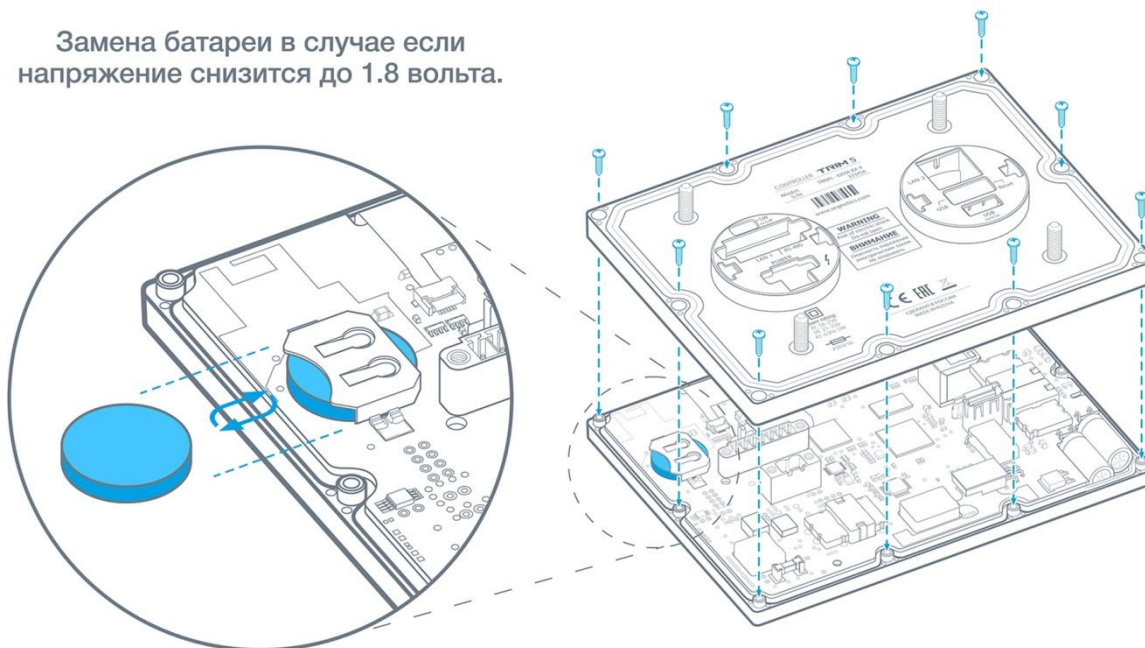


Рис. 15 - Порядок замены литиевой батареи



**ВНИМАНИЕ!** Необходимо обязательно подать питание на контроллер после замены батарейки. В случае несоблюдения этого условия возможна ситуация повышенного потребления тока батареи, и как следствие, её ускоренный разряд.

## 4. Подготовка к работе

### 4.1. Монтаж TRIM5-XXXX-65-X

- Сделать отверстия в дверце шкафа по прилагаемому шаблону или по размерам из главы «Габаритные и установочные размеры»
- Установить уплотнитель в соответствующее гнездо в контроллере, если требуется класс защиты IP65, без уплотнителя класс защиты IP54 по ГОСТ 14254-96
- Установить контроллер в отверстия дверцы шкафа
- Навернуть 4 гайки на шпильки и затянуть с моментом с моментом от 1.0 Н\*м до 3.0 Н\*м. Рекомендуемое значение 2.0 Н\*м.



**ВНИМАНИЕ!** Если момент затяжки меньше 1.0 Н\*м, то возможно нарушение IP65. Если превысить момент затяжки более 3.0 Н\*м, возможно разрушение крепежа.

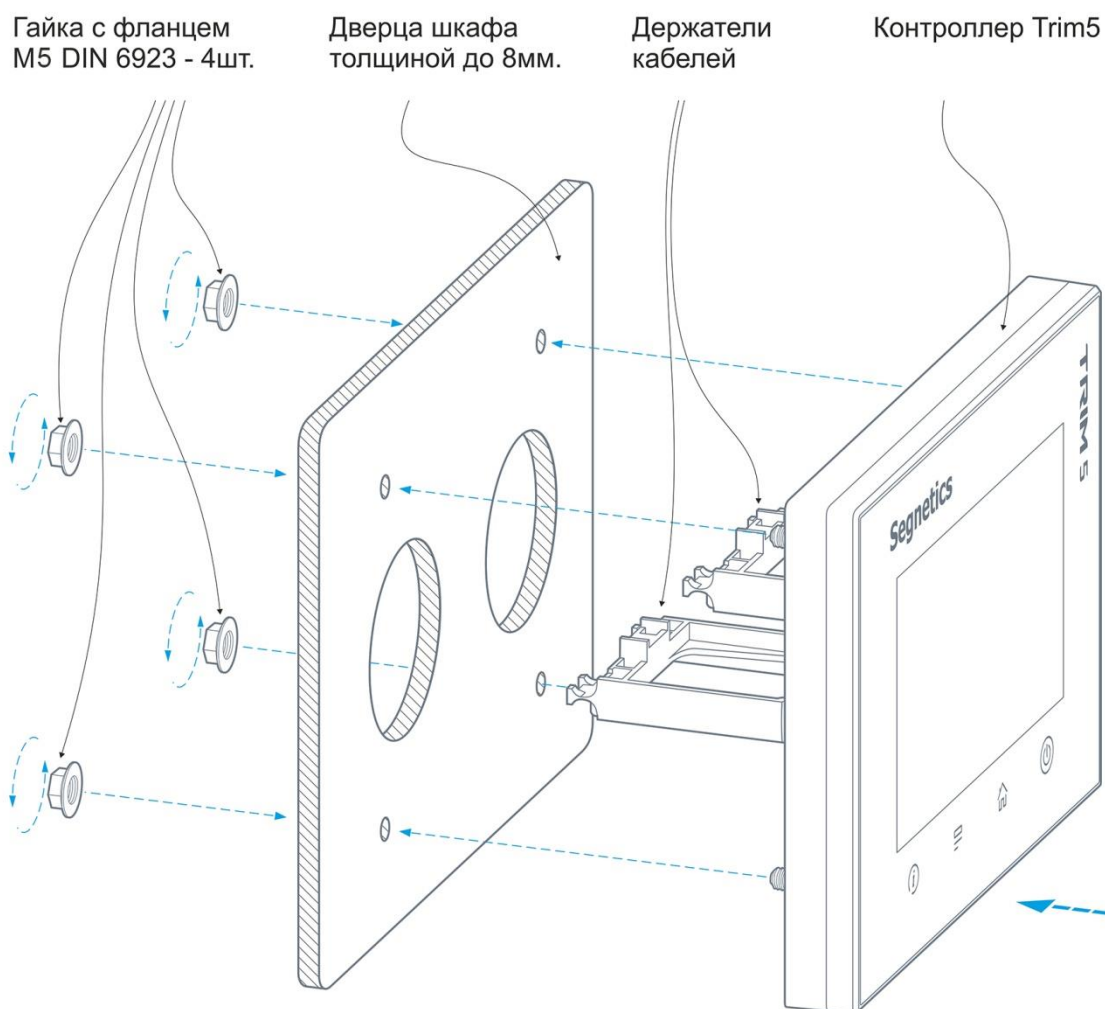


Рис. 16 - Монтаж на дверцу шкафа

## 4.2. Монтаж проводов и кабелей на держателях кабеля

- Уложить провода и кабели в пазы держателей кабелей из комплекта поставки контроллера, таким образом, чтобы была небольшая петля между местом укладки кабеля и подключением кабеля к клеммам или разъёмам
- Стянуть провода и кабели с держателями кабелей при помощи нейлоновых хомутов. Рекомендуемая ширина нейлонового хомута 3...5 мм

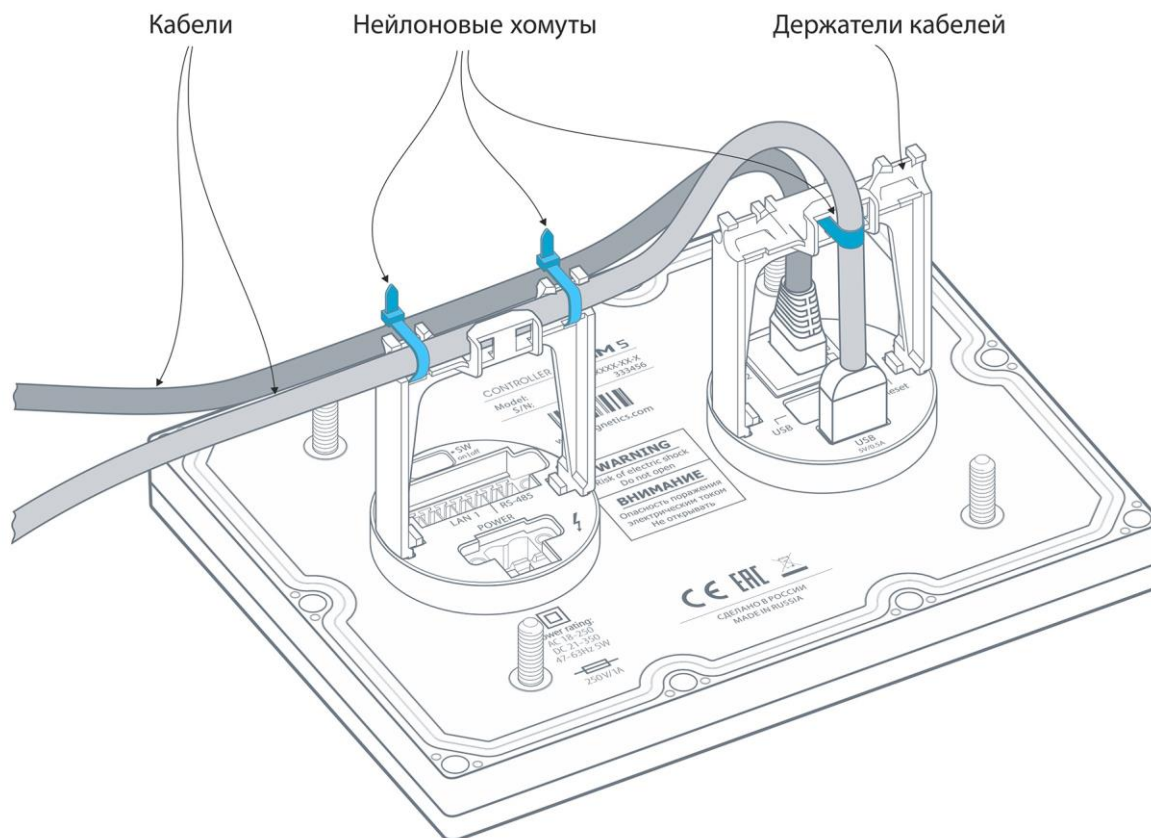


Рис. 17 - Пример фиксации кабелей на держателях



**ВНИМАНИЕ!** Учитывайте диаметр кабеля при формировании изгибов, в противном случае возможно повреждение кабеля. Типовое требование на радиус изгиба кабеля:  $R_{\text{изгиба}} = 2 \cdot D_{\text{кабеля}}$ , где  $D_{\text{кабеля}}$  – диаметр кабеля,  $R_{\text{изгиба}}$  – радиус изгиба.



**ВНИМАНИЕ!** Не рекомендуется устанавливать контроллер вблизи приборов и компонентов с большим тепловыделением и под прямыми лучами солнечного света. Это может нарушить тепловой режим работы контроллера.

### 4.3. Монтаж и демонтаж TRIM5-XXXX-20-X

Монтаж контроллера осуществляется на любую плоскую вертикальную поверхность. Подвод кабелей и проводов к

контроллеру может быть потайным (в стене) или поверхностным (кабель-каналом).



**ВНИМАНИЕ!** Монтаж контроллера разрешён только в зонах исключаяющих прямое воздействие солнечных лучей или нагревательных элементов (зоны над камином, радиатором отопления и т.п.). Это повлияет на показания встроенных датчиков и может привести к перегреву и выходу из строя самого контроллера.

1. При помощи шлицевой отвёртки или подобного инструмента отделить кронштейн от контроллера. Для этого необходимо положить контроллер лицевой стороной вниз на плоскую поверхность. Установить отвёртку в отверстие на задней части контроллера и надавить до упора, после чего сдвинуть кронштейн в сторону отвёртки. (см. рисунок 24).
2. Подготовить отверстия для монтажа контроллера под используемый вид крепежа. Положение и диаметры монтажных отверстий кронштейна показаны на **рисунке 25**.
3. В случае подвода кабелей и проводов к прибору через кабель-канал, нужно удалить нижнюю или верхнюю заглушку кронштейна. На **рисунке 26** показан пример установки, а так же рекомендуемая геометрия кабель-канала.
4. Кронштейн предварительно зафиксировать крепежом на монтируемой поверхности. Скорректировать положение Кронштейна в пространстве с помощью регулировочных отверстий и окончательно затянуть крепежные элементы (см. рисунок 27).
5. Проложить кабели и провода в кабель-канале кронштейна. Подключить контакты кабелей и проводов в соответствующие клеммные контакты и при необходимости зафиксировать их нейлоновыми хомутами (см. рисунок 28).
6. Установить прибор справа-налево в кронштейн, зацепы прибора должны зайти в пазы кронштейна. Продолжить движение контроллера по кронштейну до щелчка защёлки (см. рисунок 29).
7. При необходимости снятия прибора с кронштейна воспользуйтесь шлицевой отвёрткой или подобным инструментом. Для этого отвёртку нужно установить в отверстие слева и надавить до упора, после чего сдвинуть контроллер относительно кронштейна вправо (см. рисунок 30).

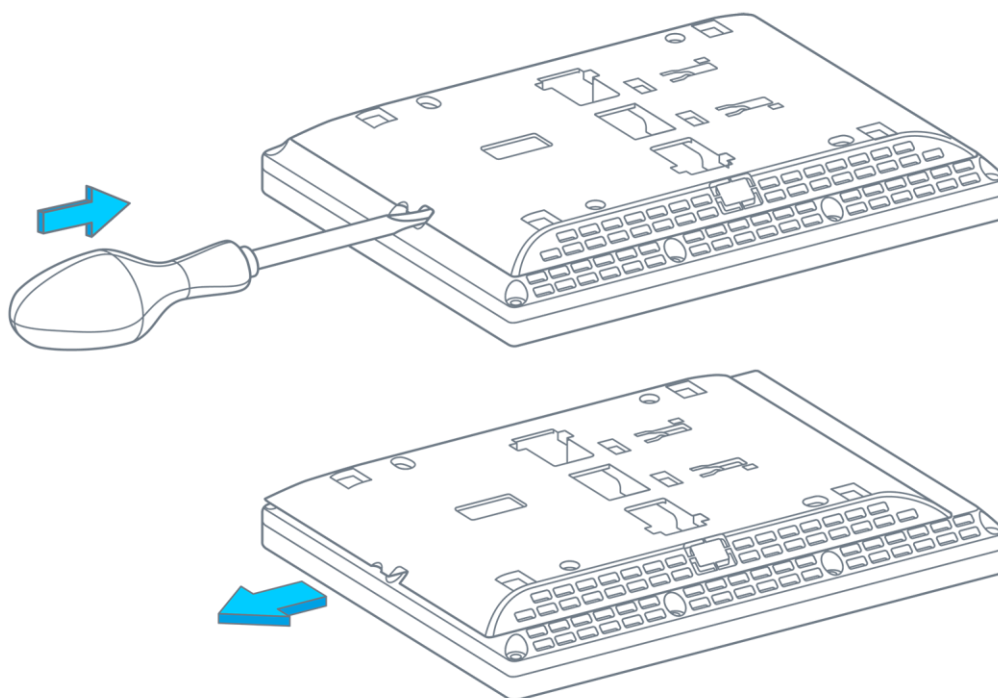


Рис. 18 - TRIM5 - XXXX-20-X снятие кронштейна



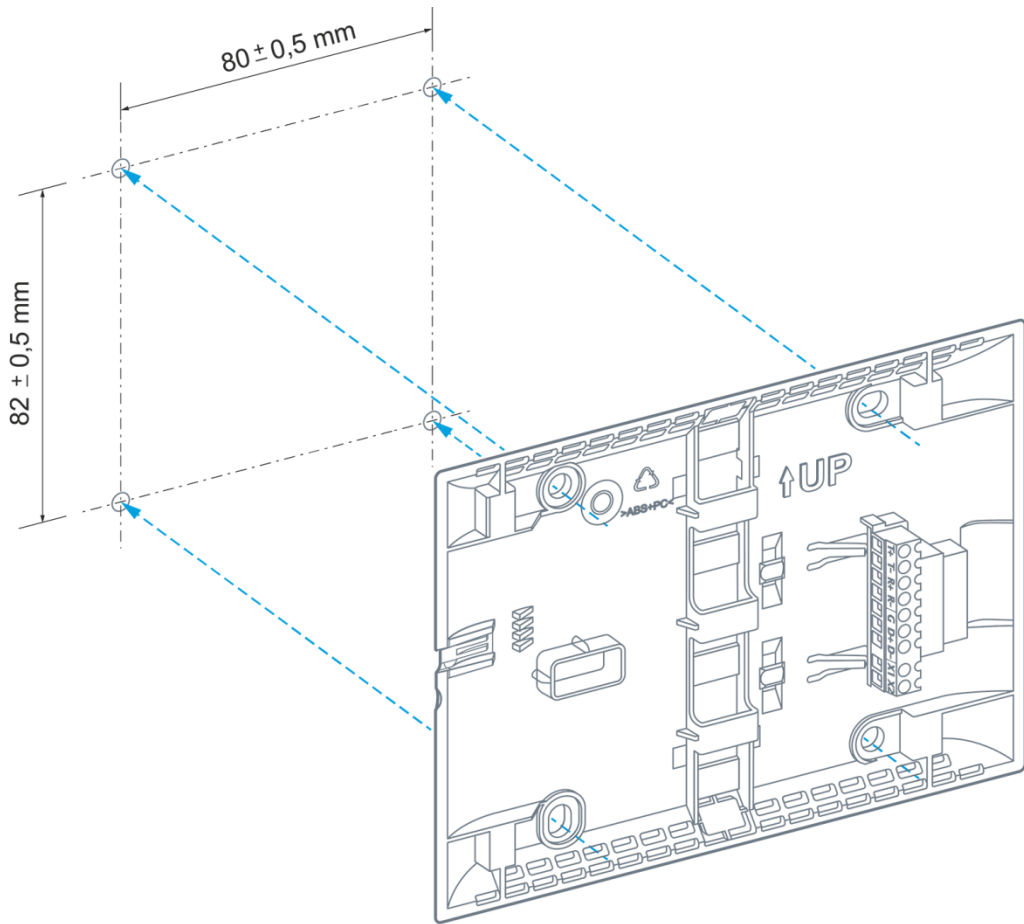


Рис. 19 - Монтажные отверстия кронштейна

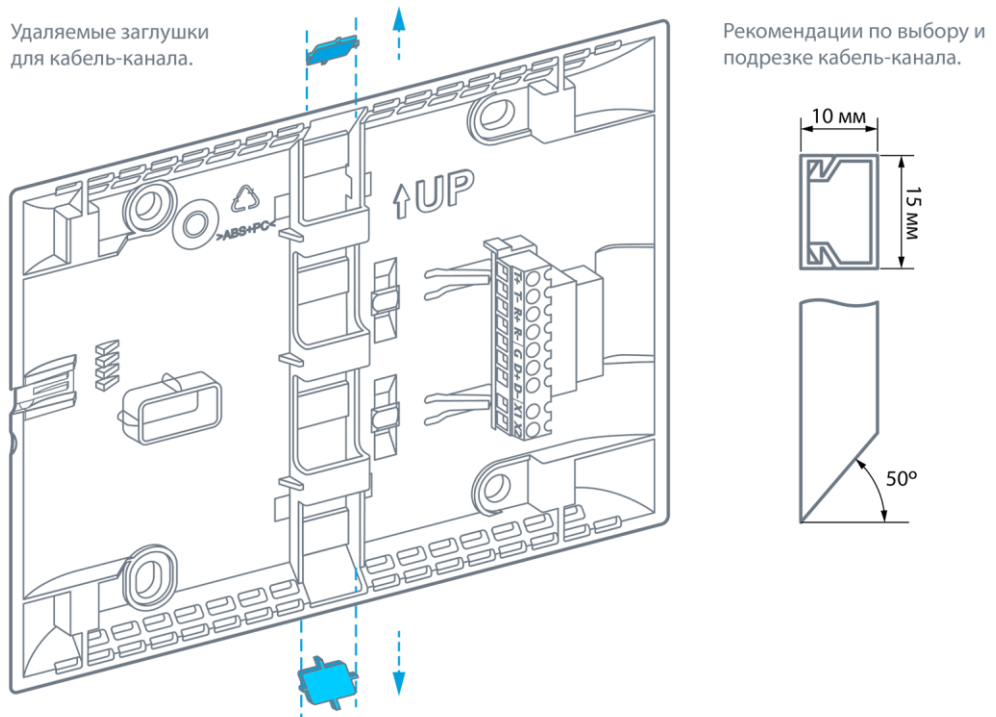


Рис. 20 - Удаляемые заглушки кронштейна

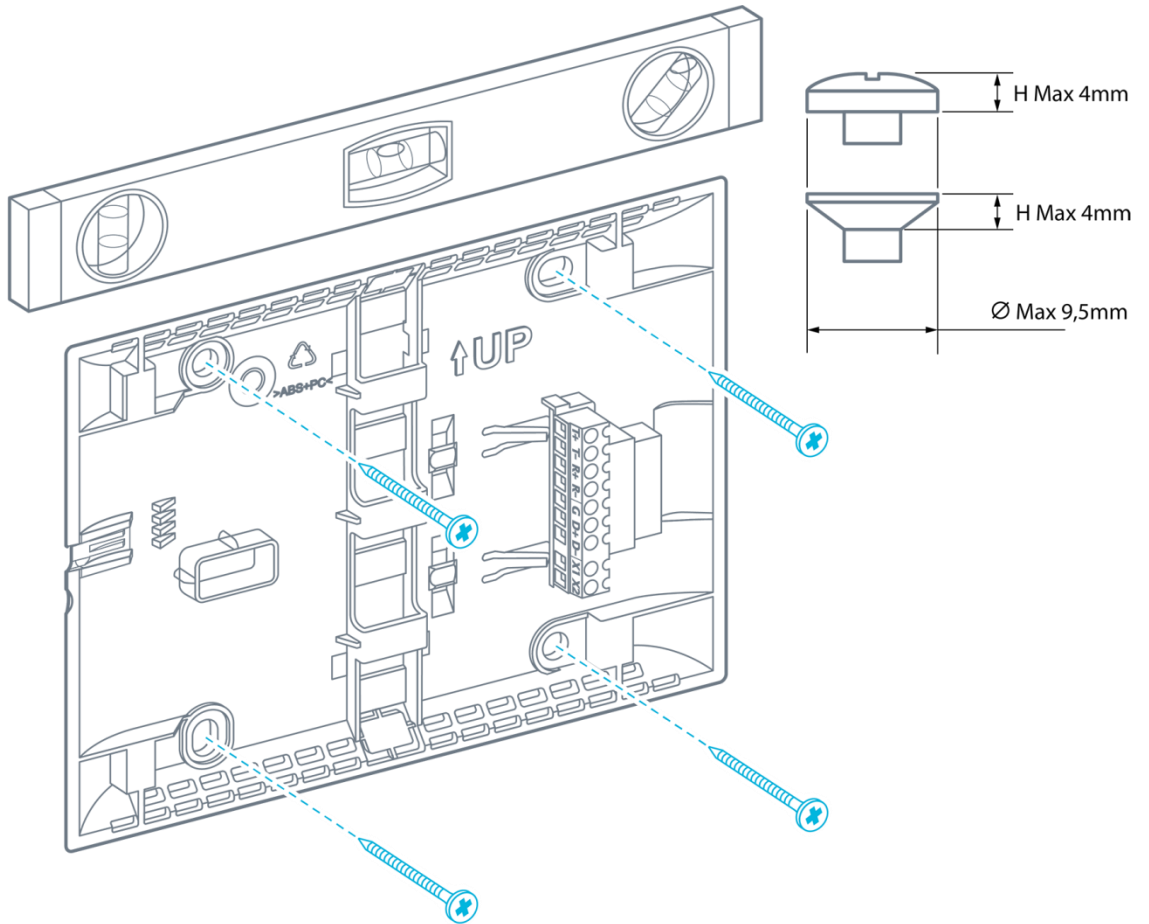


Рис. 21 - Регулировка и крепление кронштейна

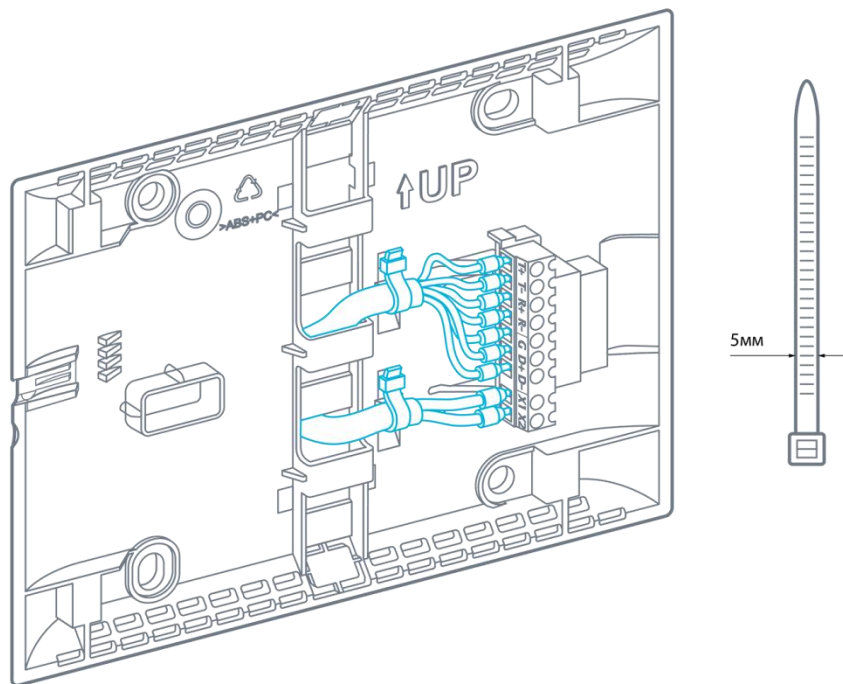


Рис. 22 - Места крепления хомутов в кронштейне

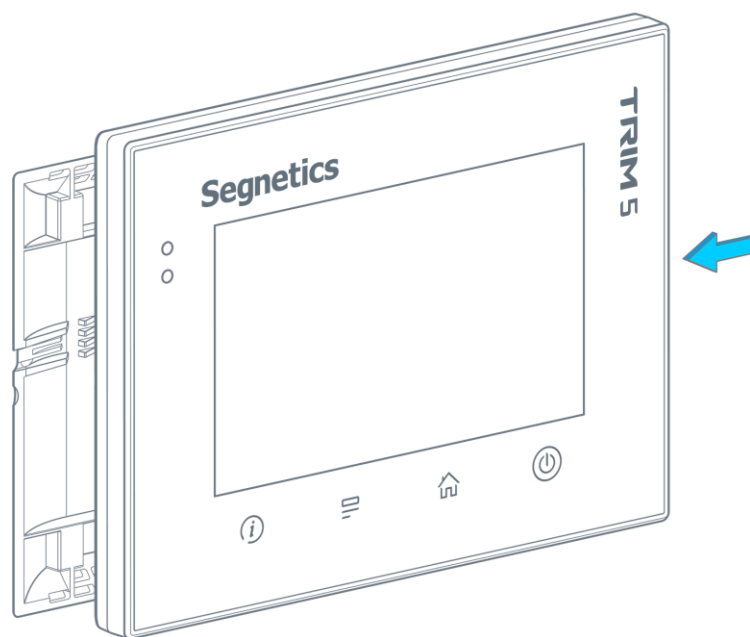


Рис. 23 - Установка контроллера в кронштейн

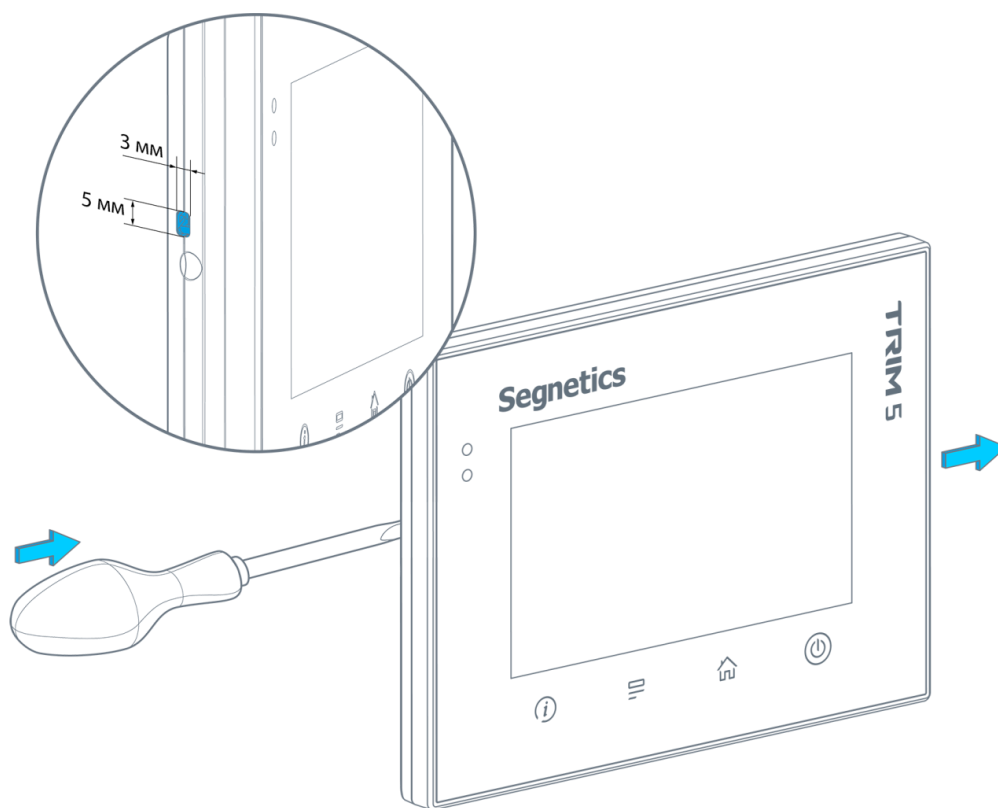


Рис. 24 - Снятие контроллера с кронштейна

## 5. Подключение внешних устройств

### 5.1. Соединительные разъёмы

#### 5.1.1. Назначение клемм

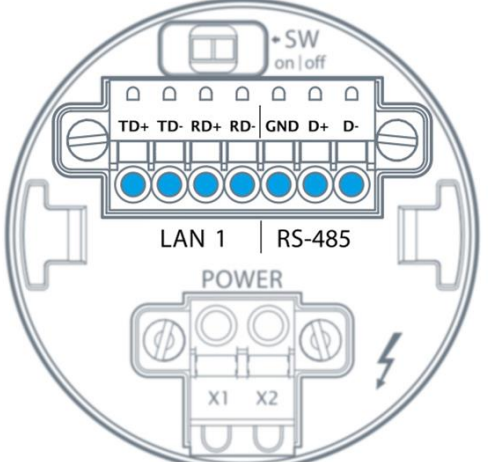
В контроллере модификации XXXX-65-X размещено два блока быстросъёмных клемм. Первый блок предназна-

чен для подключения питания, второй блок служит для подключения к интерфейсам.

Табл. 6 - Клеммы Power контроллера TRIM5 - XXXX-65-X

Наименование	Назначение контакта клемм	Расположение и маркировка блока POWER
X1	Линия питания 1	
X2	Линия питания 2	
<p>* К клеммам X1, X2 допустимо подключение как фазы (L) так и нейтрали (N) в случае переменного тока</p> <p>* К клеммам X1, X2 допустимо подключение напряжения любой полярности в случае постоянного тока</p>		

Табл. 7 - Клеммы интерфейсов контроллера TRIM5 - XXXX-65-X

Группа	Наименование контакта	Назначение контакта клеммы	Расположение и маркировка блока интерфейсов
LAN1	TD+	Линия «+» передатчика	
	TD-	Линия «-» передатчика	
	RD+	Линия «+» приёмника	
	RD-	Линия «-» приёмника	
RS-485	GND	Изолированная сигнальная земля	
	A	Линия «Data +»	
	B	Линия «Data -»	

В контроллере модификации XXXX-20-X размещён единственный блок быстроръёмных клемм. К нему подключается и кабель питания и интерфейсные кабели.

Табл. 8 - Клеммы контроллера TRIM5 - XXXX-20-X

Группа	Наименование контакта	Назначение контакта клеммы	Расположение и маркировка
LAN	T+	Линия «+» передатчика	
	T-	Линия «-» передатчика	
	R+	Линия «+» приёмника	
	R-	Линия «-» приёмника	
RS-485	G	Изолированная «сигнальная земля»	
	D+	Линия «Data +»	
	D-	Линия «Data -»	
POWER	X1	Линия питания 1*	
	X2	Линия питания 2*	

\* К клеммам X1, X2 допустимо подключение как фазы (L) так и нейтрали (N) в случае переменного тока.

\* К клеммам X1, X2 допустимо подключение напряжения любой полярности в случае постоянного тока.

### 5.1.2. Требования к подключению проводов и кабелей

Данные о максимальном сечении провода, зажимаемого под клеммы контроллера, приведены в таблице ниже. Длина зачистки кабеля для обоих типов разъемов – 5...9 мм (рекомендуется 7 мм). Возможно применение как одножильного провода, так и многожильного. В случае применения многожильного провода следует использовать обжимные наконечники или лужение.



**Внимание!** Для модификации контроллера TRIM5 - XXXX-20-X допускается применение обжимных наконечников только НШВ типа! Применение обжимных наконечников НШВИ типа не допускается!

Не допускайте появления плохих контактов (не до упора вставленный разъем, не зажатый провод, неплотно обжатые наконечники, окисление контактов). В цепи питания — это может привести к перегреву в месте соединения, в интерфейсных цепях возможно значительное увеличение уровня шума и снижение качества связи.

Табл. 9 – Сечения подключаемых проводов

Цепь	Сечение провода, подключаемого к клеммам, мм <sup>2</sup> / AWG	
	TRIM5 - XXXX-20-X	TRIM5 - XXXX-65-X
POWER	1.31-0.13mm <sup>2</sup> / 16-26AWG	3.31-0.13mm <sup>2</sup> / 12-26AWG
RS-485	1.31-0.13mm <sup>2</sup> / 16-26AWG	1.31-0.21mm <sup>2</sup> / 16-24AWG
LAN	1.31-0.13mm <sup>2</sup> / 16-26AWG	1.31-0.21mm <sup>2</sup> / 16-24AWG

### 5.1.3. Требования по прокладке проводов и кабелей



**Внимание!** Для того, чтобы снизить до минимума вероятность сбоев в работе контроллера, строго следуйте правилам, изложенным в этом разделе.

Прокладывайте кабели сигналов связи, а также кабель питания **отдельно** от силовых кабелей. Рекомендуемое минимальное расстояние от 300 мм.

Стремитесь к тому, чтобы длина кабелей связи и кабелей питания была минимально возможной.

Кабели для USB, RS-485 и Ethernet обязательно должны быть экранированными.

#### Подвесные кабельные каналы

Оставляйте не менее 300 мм между силовыми кабелями и проводами входов/выходов или управления. Подключение канала на шину заземления создаст возможность шунтирования помех в кабеле.

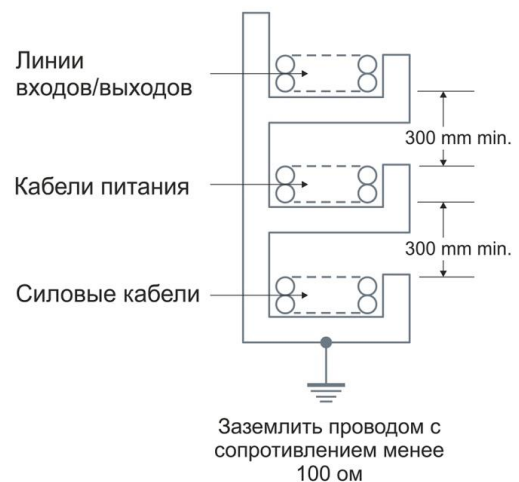


Рис. 25 - Подвесные каналы

#### Кабельные каналы, расположенные на полу

Оставляйте не менее 200 мм между проводами и верхней точкой кабельного канала, как показано на схеме.

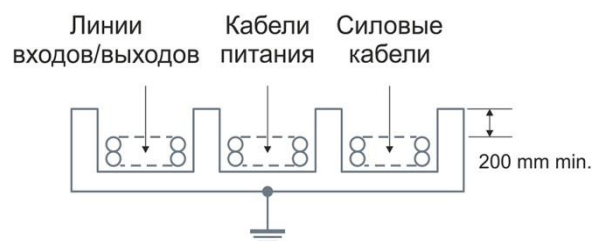


Рис. 26 - Горизонтальные каналы

## 6. Описание контроллера

### 6.1. Универсальное питание

#### 6.1.1. Общие сведения

Контроллер TRIM5 может применяться в электрических сетях различного типа. Как в полностью электробезопасных (напряжение питания 24В), так и в потенциально опасных (напряжение питания 230В). Блок питания контроллера выполнен по универсальной схеме и имеет широчайшие возможности для использования в различных электрических сетях постоянного и переменного тока с различным номинальным напряжением питания: 24В, 36В, 48В, 110В, 127В, 220В, 230В. Оценка и смена типа и диапазона питания производится контроллером автоматически и не приводит к сбоям или каким-либо изменениям в его работе.

Пусковая мощность контроллера (т.е. мощность, требуемая для включения контроллера) составляет 15ВА. Другими словами, мощность источника питания либо должна быть не менее 15ВА вне зависимости от напряжения и рода тока, либо источник питания номиналом 7ВА должен выдерживать удвоенный пусковой ток. В случае подключения внешних устройств к разъёму USB нужно дополнительно учесть и их пусковые токи.

Вход питания контроллера полностью гальванически изолирован от остальных его электрических цепей.



**Внимание!** Крепёжные латунные шпильки TRIM5 не являются электрически активными, они не подключены ни к каким внутренним цепям TRIM5 и не несут никакой иной функции, кроме крепления контроллера к поверхности. Запрещается организация на данных шпильках шин зануления, заземления частей шкафа, дверцы шкафа и иных функций кроме крепления, во избежание неверной трактовки электрических подключений посторонними лицами.

#### 6.1.2. Режим «Suspend»

В жёстких условиях эксплуатации возможны временные провалы входного питания, приводящие к остановке серверов, процессов, с последующими длительными загрузками и восстановлением прежних параметров работы.

Режим «Suspend» предназначен для предотвращения сброса (перезагрузки) контроллера в моменты кратковременного выключения питания панели или при воздействии чрезмерных электромагнитных помех.

При отключении питания на время до 3 секунд операционная система TRIM5 переходит в специальный режим энергосбережения. Все данные об исполняемых процессах будут храниться до тех пор, пока не разрядится

внутренний источник энергии или не появится внешнее питание.

В режиме «Suspend» отключаются все датчики, подсветка кнопок и дисплея, отключаются и интерфейсы связи, в том числе и интерфейсы USB.

При возобновлении питания все сетевые, пользовательские и прочие внутренние процессы возобновляются автоматически и продолжают работать в прежнем режиме, исключив тем самым длительный процесс загрузки операционной системы.

#### 6.1.3. Питание в сетях низкого напряжения

Нет никаких ограничений при использовании контроллера в сетях с номинальными напряжениями питания 24В или 36В, а также при любом промежуточном значении напряжения постоянного или переменного тока. Полярность подключения клемм питания не имеет значения.

При использовании контроллера в сетях низкого напряжения не требуется проводить никаких мероприятий по защите персонала от поражения электрическим током.

#### 6.1.4. Питание в сетях высокого напряжения

Нет никаких ограничений при использовании контроллера в сетях с номинальными напряжениями питания 48В, 110В, 127В, 220В или 230В, а также при любом промежуточном значении напряжения постоянного или переменного тока. Полярность подключения клемм питания не имеет значения.

Нет никаких ограничений при использовании контроллера с номинальными напряжениями питания постоянного или переменного тока. Полярность подключения клемм питания не имеет никакого значения. Категорически запрещается использовать какие-либо клеммы и части корпуса контроллера для присоединения защитного заземления.

#### 6.1.5. Питание от USB-device

Питание от USB-Device (разъём micro-USB) возможно только для исполнений TRIM5 - XXXX-20-X.

Подключение контроллера таким образом не является основным способом его питания, поэтому функциональность контроллера несколько ограничена: отключен датчик качества воздуха (концентрации CO<sub>2</sub>).

Данный способ подключения полезен при переустановке операционной системы контроллера и для загрузки и отладки проектов SMLogix.

### 6.1.6. Замена предохранителя

Несмотря на универсальность блока питания контроллера, иногда могут возникнуть ситуации, когда возможностей даже настолько широкого диапазона входных напряжений будет недостаточно. В этих ситуациях контроллер будет оповещать о проблемах с питанием следующим образом:

- при превышении напряжения выше границы 250В переменного тока (действующее напряжение) контроллер сформирует системную аварию «Предупреждение о высоком напряжении»
- при превышении напряжения выше границы 270В переменного тока (действующее напряжение) контроллер сформирует системную аварию «Критическое напряжение питания» и войдет в режим пониженного потребления для нивелирования разогрева внутренних схем
- при превышении напряжения выше границы 275В переменного тока (действующее напряжение) сработает система защиты контроллера и плавкий предохранитель разорвет цепь питания. Тем не

менее, срабатывание предохранителя не гарантирует сохранение работоспособности схем контроллера во всех возможных случаях.

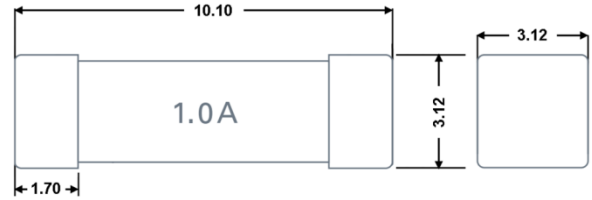


Рис. 27 - Габариты предохранителя

**В контроллере используется предохранитель номиналом 1А, порядок его замены следующий:**

- выкрутить 10 саморезов
- снять крышку контроллера
- заменить плавкий предохранитель
- Собрать в обратном порядке. Винты затянуть с моментом не более 0,3 Н\*м во избежание поломок корпуса.

### Замена плавкого предохранителя в случае аварийного срабатывания.

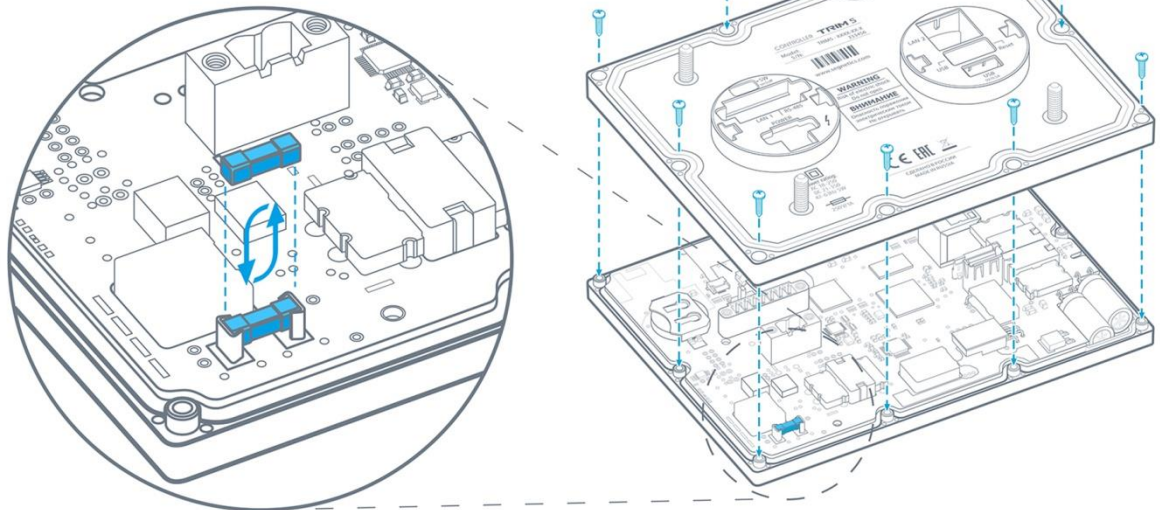


Рис. 28 – Замена предохранителя



## 6.2. Работа сенсорной панели

Панель работает по принципу обнаружения изменения связанных (mutual) ёмкостей во внутренних чувствительных электродах стекла. Изменения связанных ёмкостей в электродах происходят при поднесении к панели пальцев, а встроенные алгоритмы определяют координаты, в которых эти изменения произошли.

Для надежной работы сенсорной панели требуется обеспечить подключение кабеля питания способом, указанным на рисунке ниже. Для контроллера настенного и щитового исполнения требования подключения аналогичные.

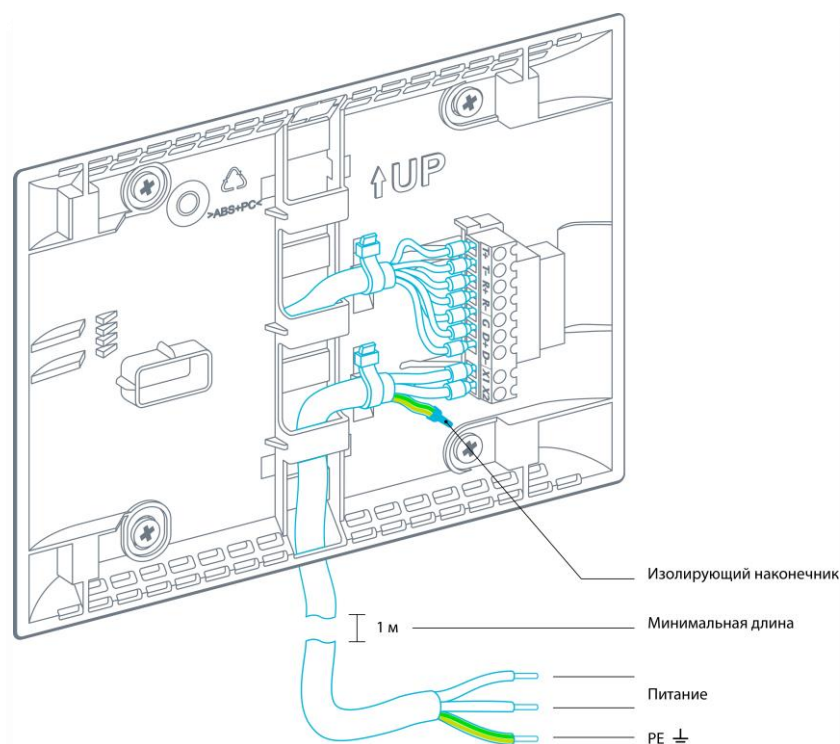


Рис. 29 – Подключение сенсорной панели к питающей сети

Рекомендуемый тип кабеля ПВС 3x0,75. Минимальная длина подключаемого кабеля должна быть не менее 1м.

Две жилы кабеля (синий, коричневый) используются для подключения питающего напряжения. Третью жилу требуется подключить в единственной точке к главной заземляющей шине здания (ГЗШ). Обычно, к данной шине подключен РЕ проводник. Допустимо выполнить подключение третьей жилы к отдельному функциональному заземляющему проводнику FE или совмещенному защитному и функциональному заземляющему проводнику PEF.

Для исключения замыканий, свободный конец жилы со стороны контроллера требуется обжать изолирующим наконечником.



**Внимание!** Указанный способ подключения является функциональным заземлением и служит только для обеспечения надежной работы сенсорной панели, но не для обеспечения электробезопасности.

Функциональный заземляющий проводник выполняет подключение контроллера к “земле” через емкость питающего кабеля. При этом образуется связь контроллера с землей с емкостью по величине в несколько раз большей, чем емкость касания человека. Это обеспечивает защиту контроллера от синфазных помех по питающей сети.

Источником синфазных помех по питанию могут выступать различные устройства: импульсные конвертеры, питающие контроллер; преобразователи частоты, работающие в близости от контроллера; Ethernet роутеры.

Несоблюдение указанных требований подключения, в некоторых случаях, может приводить к некачественной работе сенсорной панели (неточные определения координат срабатывания, самосрабатывания).

## 6.3. Работа в коммуникационных сетях

### Общее описание

Настроить сетевые параметры можно используя программу «SMLogix», системное меню или веб-интерфейс «SMConfig».

Контроллер позволяет работать в сетях:

- RS-485 по протоколу Modbus-RTU в качестве ведущего устройства сети («Master») или ведомого устройства («Slave»)
- Ethernet по протоколу Modbus-TCP в качестве ведущего устройства сети («Master») или ведомого устройства («Slave»). Также поддерживаются конфигурации «MultiMaster» и «MultiSlave»
- USB через внешний EDGE/3G/LTE-модем по протоколу Modbus-TCP в качестве ведущего устройства сети («Master») или ведомого устройства («Slave»). Поддерживаются конфигурации «MultiMaster» и «MultiSlave», а также приём и отправка SMS-сообщений
- Wi-Fi IEEE 802.11a/b/g/n по протоколу Modbus-TCP в качестве ведомого устройства («Slave»)



*Все интерфейсы могут работать параллельно в любых режимах. Например: контроллер может управлять частотными приводами через порт RS-485, при этом одновременно через любой из LAN (или через оба сразу) система диспетчеризации может получать данные с контроллера, а сам контроллер может передавать данные на другой контроллер и/или несколько контроллеров и/или управлять другими устройствами и/или получать данные с различных датчиков.*

### 6.3.1. Интерфейс RS-485 (COM1)

#### Общее описание

Контроллер TRIM5 использует канал передачи данных RS-485 работающий по протоколу «Modbus-RTU» для

подключения к системам диспетчеризации, а также для связи с другими контроллерами. При этом контроллер может выступать в роли Ведущего («Master», «Мастер», «Сервер») или Ведомого устройства («Slave», «Слейв», «Клиент»). Каждое устройство в сети должно иметь свой индивидуальный адрес.

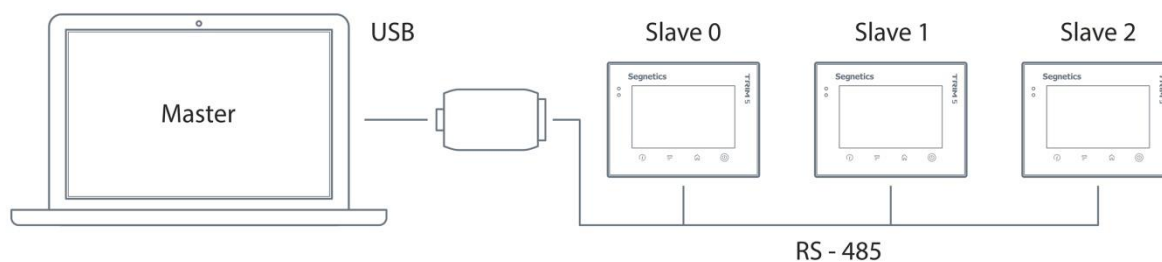


Рис. 30 – Построение сети на RS-485

Табл. 2 - Технические характеристики канала связи RS-485

Наименование параметра	Значение
Скорость передачи данных	9600, 19200, 38400, 57600, 115200 бит/с заводское значение 115200 бит/с
Формат кадра	заводское значение 8N2
Адрес в сети MODBUS	1...247 заводское значение 1
Протяжённость линии связи RS-485	до 1200 метров при скорости 9600 бит/с
Топология линии связи	«шина»
Количество устройств в сети	до 32 (до 247 при использовании «расширителей»)
Терминация (согласование)	встроенная, выключатель SW, 120 Ом
Гальваническая изоляция	более 1000В



**Внимание!** Коммуникационным портом для загрузки проекта в контроллер TRIM5 служит любой из встроенных портов LAN или Wi-Fi. Контроллер по интерфейсу RS-485 средствами поиска программы «SMLogix» не обнаруживается!

## Подключение

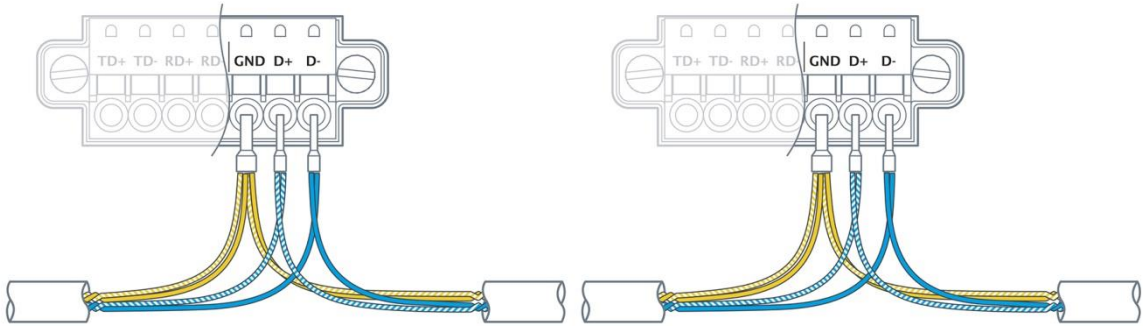


Рис. 31 - Организация сети RS-485

Соедините устройства, используя экранированный кабель типа «витая пара» с волновым сопротивлением 120 Ом по линейной топологии. В крайних точках сети установите согласующие резисторы-«терминаторы» номина-

лом 120 Ом. Резистор номиналом 120 Ом уже имеется в контроллере TRIM5. Для его подключения к схеме необходимо включить выключатель SW:

Перемещение движка в крайнее левое положение подключает согласующий резистор 120 Ом к линии «А» и «В» порта RS-485.

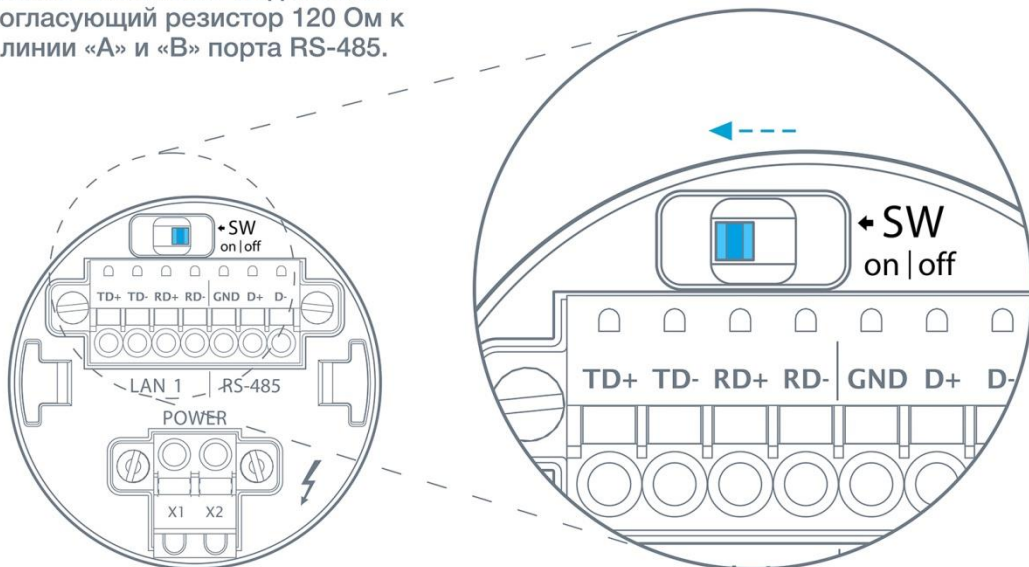


Рис. 32 - Подключение согласующего резистора на контроллере TRIM5 - XXXX-65-X

Перемещение движка в крайнее левое положение подключает согласующий резистор 120 Ом к линии «А» и «В» порта RS-485.

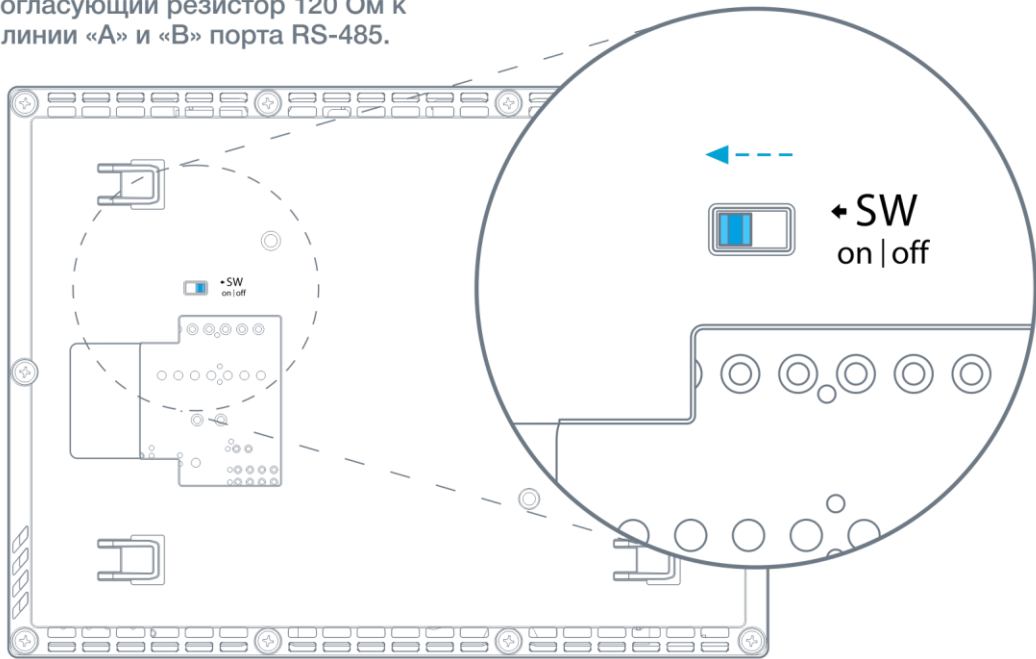


Рис. 33 - Подключение согласующего резистора на контроллере TRIM5 - XXXX-20-X

### Экранирование

Экранирование в сетях RS-485 существенно улучшает целостность передаваемых данных. Требуется использовать экранированный кабель типа «витая пара». Точка

заземления должна быть единственной, а экраны в сегментах соединены между собой:

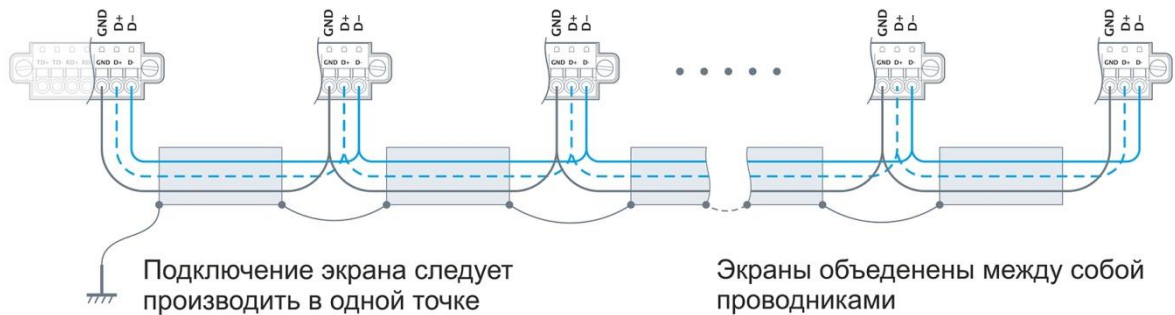


Рис. 34 - Экранирование сети RS-48



**Внимание!** TRIM5 является оборудованием II класса по электробезопасности, поэтому не имеет клемм защитного заземления. Запрещается использовать изолированную клемму «GND» порта RS-485 контроллера для организации защитного заземления.

## 6.3.2. Интерфейсы Ethernet (LAN)

### Общее описание

Коммуникационным портом для загрузки проекта в контроллер служит встроенный Ethernet.

Контроллер позволяет работать по протоколу Modbus-TCP с поддержкой многих одновременных подключений с несколькими устройствами на один порт Ethernet (Modbus-TCP «MultiMaster» / «MultiSlave»).

По порту Ethernet также доступна работа в сети по различным протоколам TCP/IP (SSH, SFTP, Telnet, HTTP). Оба порта (LAN1 и LAN2) равнозначны по своей функциональности. Оба порта (LAN1 и LAN2) гальванически изолированы от остальных электрических цепей контроллера.

### Технические характеристики

Табл. 31 - Характеристики Ethernet

Наименование параметра	Значение
Поддерживаемый стандарт	IEEE 802.3-2005
Стандарты подключения на физическом уровне	10Base-T 100Base-TX
Скорость передачи данных	10 / 100 Мбит/с
Протяжённость линий связи физического сегмента Ethernet, не более	100 метров
Разъем для подключения LAN1	Клеммная колодка
Разъем для подключения LAN2	8P8C (RJ-45)
Кабель для подключения	Экранированная витая пара 5-ой категории (STP-5, SFTP-5) и лучше



**ВНИМАНИЕ!** Поиск контроллера осуществляется только при наличии подключения по интерфейсу Ethernet (протокол UDP). Контроллер по интерфейсу RS-485 (COM1) средствами поиска программы «SMLogix» не обнаруживается!

## Интерфейс LAN1

### Подключение

При работе с витыми парами (стандарт TX) используется 4 контакта клеммной колодки.

Кабель в комплект поставки не входит. При обжатии кабеля в разъем следует соблюдать следующую нумерацию контактов:

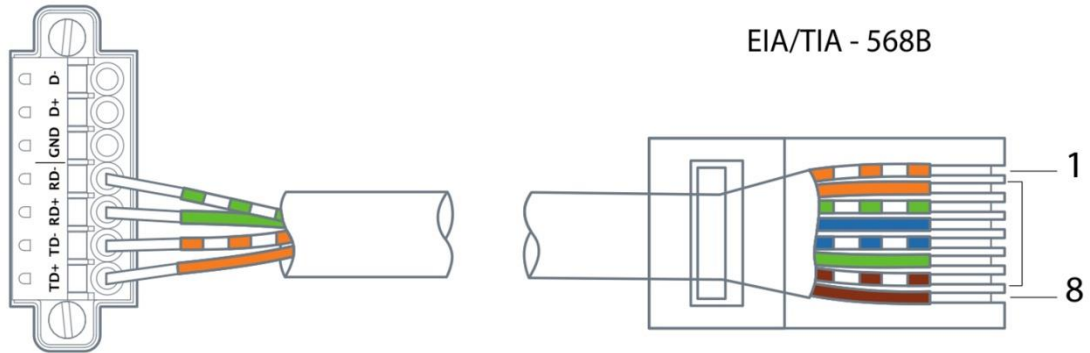


Рис. 35 - Цоколёвка порта LAN1

Табл. 4 - Цоколёвка порта LAN1

Название контакта клеммной колодки	Цвет провода	Номер контакта RJ-45
TD -	Оранжево-белый	1
TD+	Оранжевый	2
RD -	Зелёно-белый	3
Не используется	Синий	4
Не используется	Сине-белый	5
RD+	Зелёный	6
Не используется	Коричнево-белый	7
Не используется	Коричневый	8

### Настройка параметров порта

Настройка параметров порта, таких как IP-адрес, маска подсети, адреса шлюза и серверов DNS производится в разделе «Сеть» системного меню контроллера. Доступно и автоматическое определение параметров сети.

## Интерфейс LAN2

### Подключение

При работе с витыми парами (стандарт TX) используется 8-контактный разъем 8P8C (старое название - RJ-45) со следующим назначением контактов:

Табл. 5 - Цоколёвка RJ-45

Цвет провода	Номер контакта RJ-45
Оранжево-белый	1
Оранжевый	2
Зелёно-белый	3
Синий	4
Сине-белый	5
Зелёный	6
Коричнево-белый	7
Коричневый	8

Кабель в комплект поставки не входит. При обжатии кабеля в разъем следует соблюдать следующую нумерацию контактов:

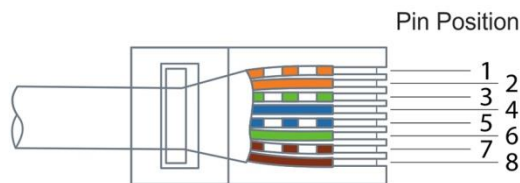


Рис. 36 - Цоколёвка RJ-45

### Настройка параметров порта

Настройка параметров порта, таких как IP-адрес, маска подсети, адреса шлюза и серверов DNS производится в разделе «Сеть» системного меню контроллера. Доступно и автоматическое определение параметров сети.

## 6.3.3. Интерфейс Wi-Fi

Модуль Wi-Fi всегда работает в режиме клиента и имеет все те же возможности, что и интерфейсы LAN1 и LAN2: загрузка программ SMLogix, поддержка протоколов Modbus-TCP, HTTP, SFTP и других.

### Характеристики модуля:

1. Рабочая частота 2.4ГГц
2. Поддержка стандартов 802.11a/b/g/n
3. Пропускная способность до 150 Мбит/с
4. Поддерживаемые протоколы безопасности: WEP, WPA-PSK, WPA2-PSK
5. Алгоритмы шифрования: WEP, TKIP, AES/CCMP



### 6.3.4. Интерфейсы USB

#### Общее описание

На задней части корпуса контроллера размещены один или два USB-порта:

- Порт «USB-Host» стандарта USB 2.0
- Порт «USB-Device» стандарта USB 2.0

Табл. 6 - Интерфейсы USB

Наименование	Значение
Скорость передачи данных:	
- режим «Low speed»	1.5 Мбит/с
- режим «Full speed»	12 Мбит/с
- режим «High speed»	480 Мбит/с
Протяжённость линий связи USB:	
- в режиме «low speed»	до 3 метров
- в режиме «full speed»	до 5 метров
- в режиме «high speed»	до 5 метров
Разъёмы:	
- для «USB-device»	USB micro B («малый»)
- для «USB-host»	USB A («большой»)
Количество устройств в сети	до 127 (включая концентраторы)

#### Подключение

Подключение к USB-портам осуществляется при помощи стандартных кабелей (в соответствии со спецификацией USB 2.0).

#### Работа с USB-портами

В настоящее время драйверами поддерживается только работа порта USB-host со стандартной клавиатурой 104 клавиши. Возможна также запись файлов на USB-flash устройства стандартными средствами Linux.

## 7. Сервисный режим

### 7.1. Описание

Сервисный режим (далее «СР») предназначен для обеспечения возможности управления функционированием контроллера, упрощения процедур диагностики и настройки контроллера.

Вызов сервисного режима (сервисного меню) осуществляется при одновременном нажатии комбинации кнопок «Info» и «Menu» в любой момент времени работы контроллера.

После входа в сервисный режим на экране будет отображаться сервисное меню, а вся индикация прикладного проекта блокируется. На время работы в СР все действия по кнопкам не оказывают влияния на прикладной проект, который продолжает свою работу.

Возврат из меню СР осуществляется по кнопке «Home» или автоматически по истечении 2 минут с момента последнего нажатия какой-либо кнопки.

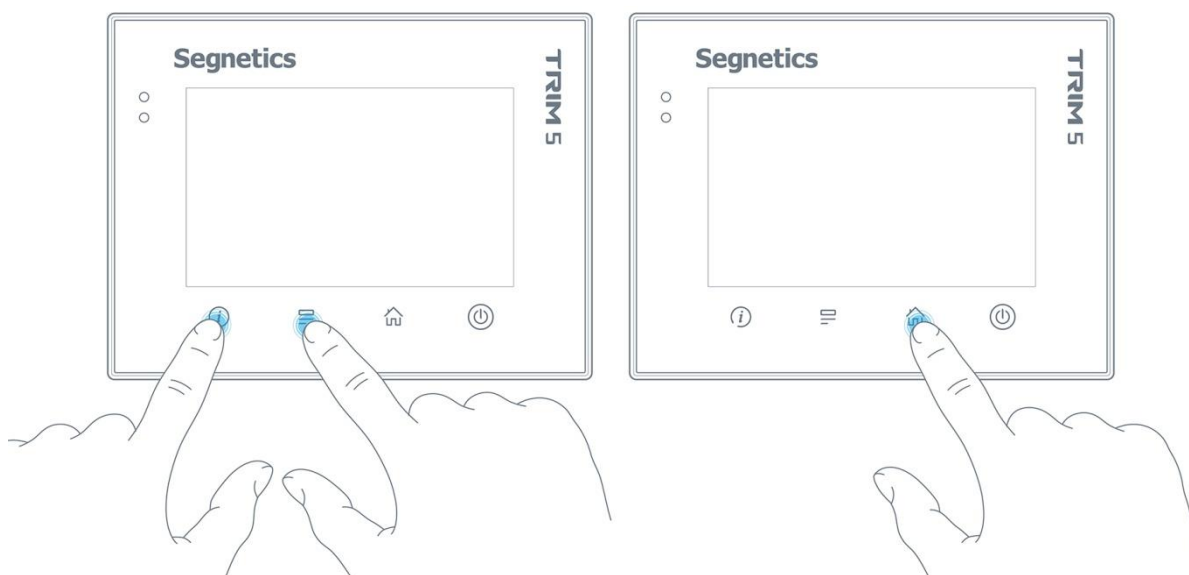


Рис. 37 - Вход в системное меню и выход из него

## 7.2. Навигация

Для навигации по меню используются жесты и нажатие пальцев на дисплей в зонах, определенных названиями пунктов меню и/или названиями настроечных параметров.

Доступны такие жесты, как: сведение двух пальцев, разведение их в стороны, движение пальцем в вертикальной и горизонтальной плоскости и другие.

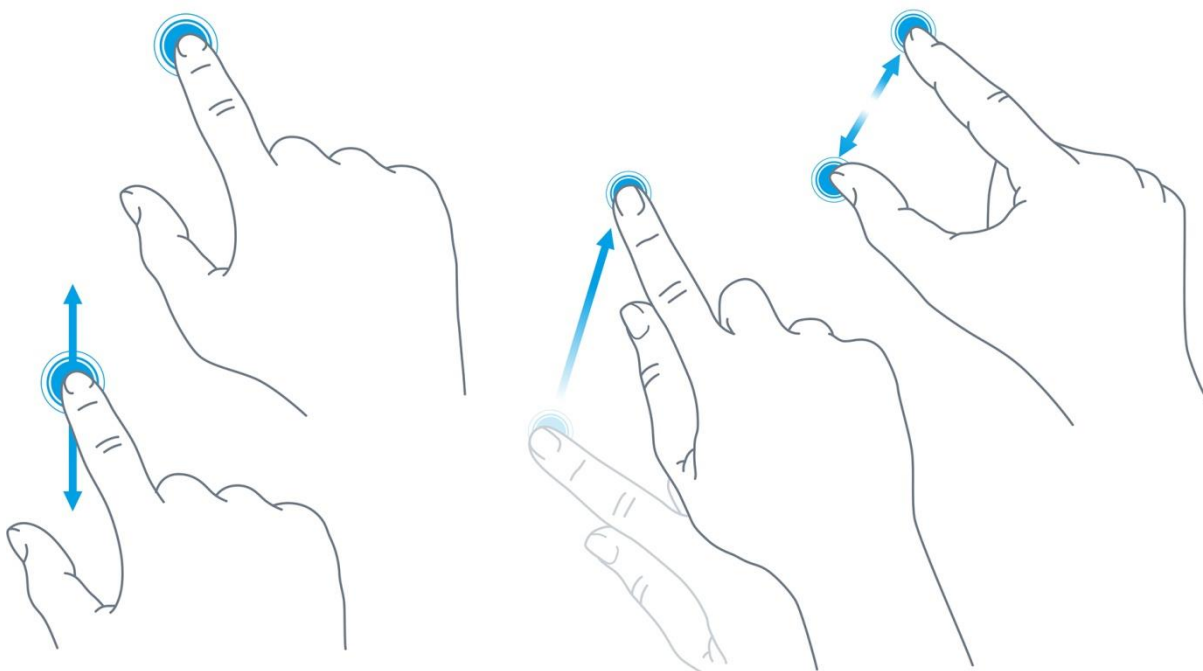


Рис. 38 - Некоторые жесты, применяемые в работе

Жесты выполняют определённые функции, такие, как:

- Опция или функция включается/выключается «кнопкой», «кнопка» при этом отображает состояние функции или устройства:
  - Настройка требует ввода текстовых или цифровых данных (обычно такие поля расположены в сером прямоугольнике), необходимо нажать на это поле - появится экранная клавиатура



- функция включена, касание «кнопку» выключит функцию



- функция отключена, касание «кнопку» включит функцию

- Параметр регулируется «ползунком». Достаточно коснуться серого кружка и потянуть в горизонтальной плоскости для увеличения или уменьшения параметра:



Системное меню разделено на две секции: левая представляет собой список экранов, правая отображает список редактируемых параметров:

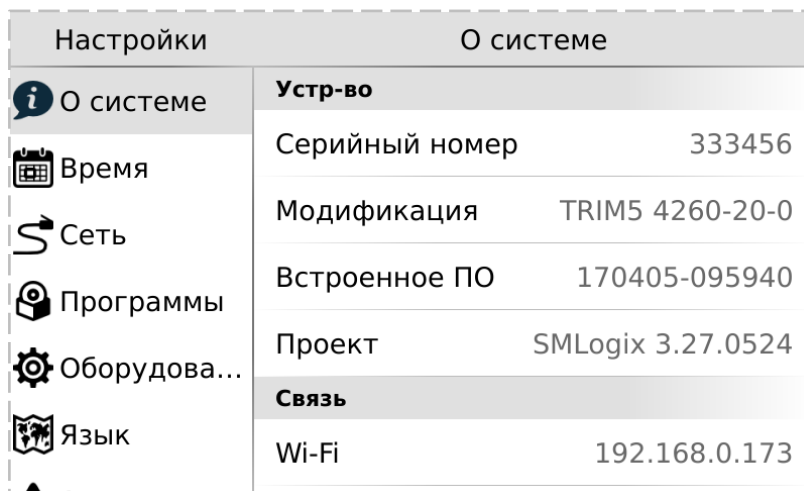


Рис. 39 - Внешний вид системного меню.

Для начала работы необходимо выбрать один из экранов нажатием на строке с его названием. Если настройки простые, они сразу отобразятся в правой секции и станут доступны для редактирования. Если настройки комплексные, то в правой секции отобразится список под-

разделов (поз. 1). После выбора подраздела в центре верхней части системного меню появится кнопка для возврата в предыдущий раздел с названием этого раздела (поз.2):

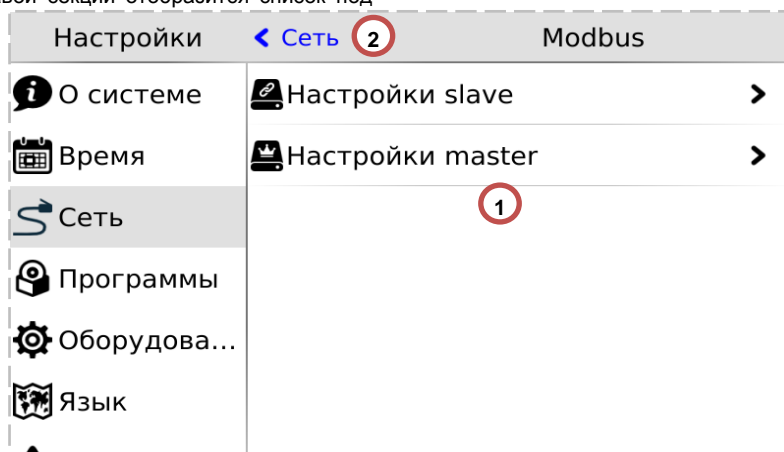


Рис. 40 - Перемещение в разделах системного меню

## 7.3. Редактирование

Для редактирования достаточно нажать пальцем на редактируемый параметр меню, это вызовет появление экранной клавиатуры:

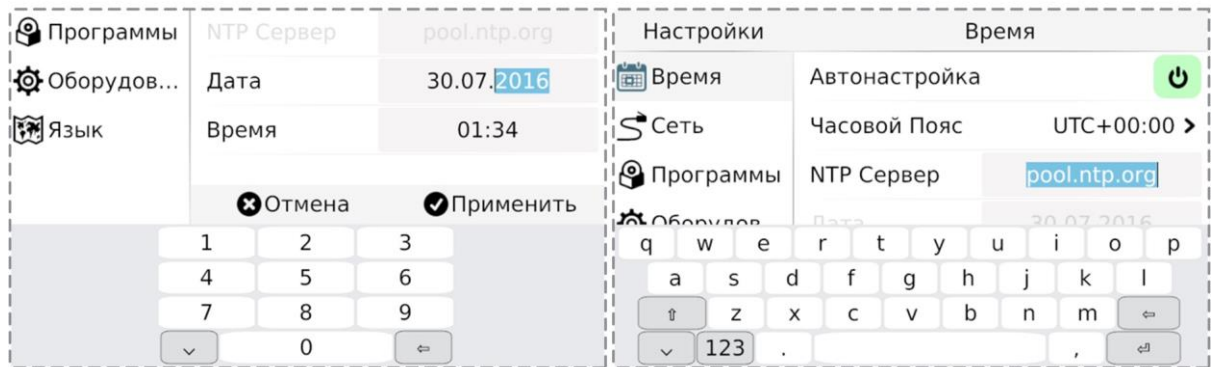



Рис. 41 - Экранная клавиатура системного меню.

Внешний вид экранной клавиатуры (цифровая или алфавитная) зависит от типа редактируемых данных. Если настройка требует ввода только цифровых данных, появится цифровая клавиатура. Если настройка требует ввода текстовых данных, появится текстовая клавиатура. Для скрытия клавиатуры и завершения редактирования

необходимо нажать кнопку  или на любую область экрана за пределами поля ввода и экранной клавиатуры.

После того, как все нужные данные были введены, необходимо закончить редактирование нажатием «**Применить**». Отказаться от ввода можно нажатием «**Отмена**»:

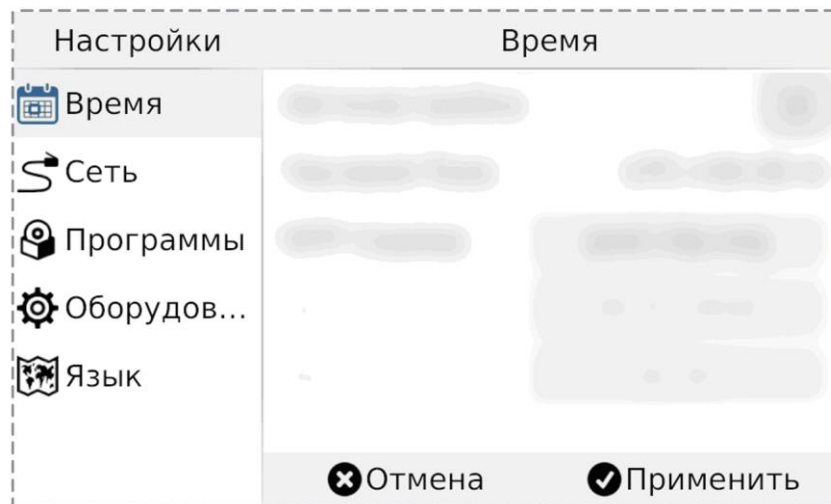


Рис. 42 - Применить и отменить редактирование

## 7.4. Локализация и языки ввода

Контроллер поддерживает несколько языков интерфейса, которые можно выбрать в экране «Язык» системного меню:

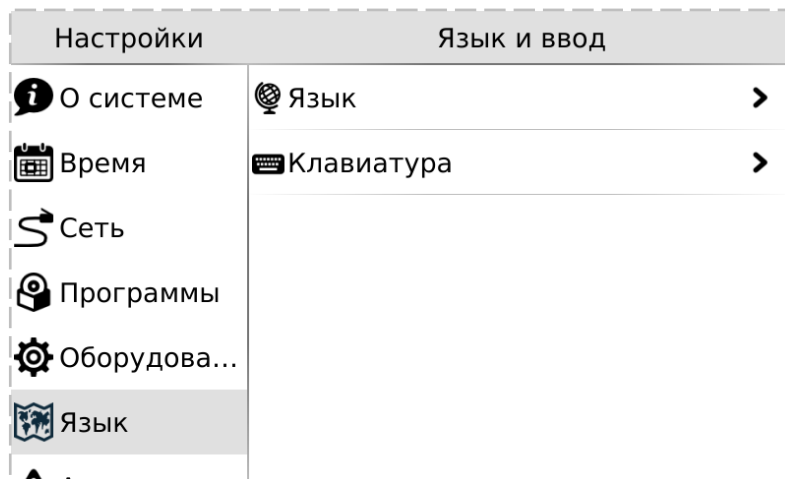


Рис. 43 - Язык системного меню

Одновременно с этим для виртуальной клавиатуры также доступен выбор локализованных раскладки для ввода данных на выбранном языке. Раскладки виртуальной

клавиатуры переключаются специальной кнопкой в нижнем ряду (например, «en», «ru» и др.):

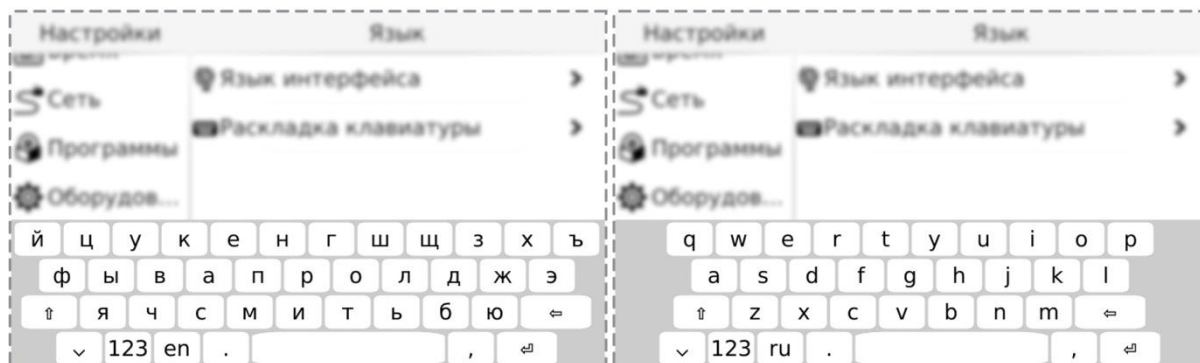


Рис. 44 - Раскладка клавиатуры

## 7.5. Содержание и назначение пунктов меню сервисного режима

- **«О системе»** – серийный номер и модификация изделия, обзор сетевых адресов и настроек
- **«Время»** – коррекция и задание текущей даты и времени
- **«Сеть»** – настройка сетевых интерфейсов контроллера
- **«Программы»** – версия установленного ПО, установка обновлений программного обеспечения
- **«Оборудование»** – диагностика текущего состояния батареи, показатели внешнего источника питания и питания внутренних блоков контроллера
- **«Язык»** – настройки локализации
- **«Аварии»** – служит для отображения возникающих в процессе работы системных аварий

### 7.5.1. О системе

Настройки	О системе	
О системе	<b>Устр-во</b>	
Время	Серийный номер	333456
Сеть	Модификация	TRIM5 4260-20-0
Программы	Встроенное ПО	170405-095940
Оборудова...	Проект	SMLogix 3.27.0524
Язык	<b>Связь</b>	
	Wi-Fi	192.168.0.173

Рис. 45 – О системе

На этом экране отображена информация о контроллере и его программном обеспечении:

- серийный номер
- модификация
- версия встроенного программного обеспечения
- версия SMLogix при загрузке проекта

Также здесь представлены текущие сетевые параметры:

- IP-адрес в сети Wi-Fi, Ethernet
- Адрес в сети Modbus
- Параметры порта RS-485 в формате Скорость – Чётность – Стоп-биты
- Порт Modbus TCP

Настройки	Оборудование	
О системе	Дисплей	>
Время	ЦП и Память	>
Сеть	Звук	>
Программы	Информация	>
Оборудова...	Сброс на заводские настр.	>
Язык		
Аварии		

Рис. 46 – Сетевые параметры

### 7.5.2. Время и дата

#### Общие сведения

В контроллере реализованы часы реального времени и календарь. В случае если установлена батарея питания, то время и дата сохраняются даже при отключении основного питания контроллера.

Просмотр и редактирование текущего времени и даты доступен в экране **«Время»**.

#### Установка времени и даты

- Находясь в меню Сервисного Режим (SR) контроллера выбрать пункт **«Время»**
- В открывшемся экране выбрать параметр, значение которого нужно изменить:
- Отредактировать параметр и сохранить нажатием **«Применить»**

Настройки	Время	
Время	Автонастройка	
Сеть	Часовой Пояс	UTC+03:00 >
Программы	NTP Сервер	pool.ntp.org
Оборудов...	Дата	01.01.2015
Язык	Время	15:10
Аварии		

Рис. 47 - Время и дата

Табл. 7 - Описание настроек редактора даты и времени

<b>Автонастройка</b>	Режим настройки времени  <b>Вкл</b> - автоматическая настройка из NTP сервера <b>Выкл</b> - ручное задание даты и времени
<b>Часовой пояс</b>	Выбор часового пояса относительно UTC.
Следующие поля доступны для редактирования, только когда опция «Автонастройка» выключена:	
<b>NTP Сервер</b>	Адрес сервера, который предоставляет синхронизацию времени.
<b>Дата</b>	Ввод и настройки даты
<b>Время</b>	Ввод и настройка времени

### Ручная настройка

Ручную настройку времени, выполняют одним из следующих способов:

- 1) Сначала необходимо выбрать корректный часовой пояс, а затем выставить локальное время,
- 2) Выставить среднее время по Гринвичу для часового пояса UTC+00:00, а затем выбрать локальный часовой пояс.



При некорректном сконфигурированном времени относительно UTC возможны проблемы с подключением к SMConnect и виртуальной частной сети.

### Автонастройка

Согласно стандарту NTP для успешной автоматической синхронизации разница между настоящим временем и временем на устройстве не должна превышать 50 лет.

## 7.5.3. Сеть

### Общие сведения

Раздел «Сеть» предназначен для управления параметрами контроллера при взаимодействии с внешним миром, и включает следующие настройки:

- **Ethernet.** Настройки сетевых интерфейсов
- **Modbus.** Настройка коммуникационных modbus параметров контроллера и устройств, которые опрашивает контроллер.
- **SMConnect.** Конфигурация связи через SMConnect сервер
- **Модем.** Настройки модема
- **Резервирование.** Управление резервными коммуникационными каналами

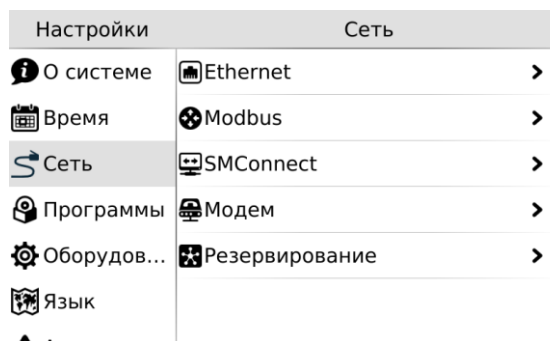


Рис. 48 – Сетевые настройки

### Настройка интерфейсов Ethernet

После входа в экран «Сеть» выберите один из двух портов Ethernet: LAN1 (расположен на клеммной колодке) или LAN2 (расположен на разъёме RJ-45):

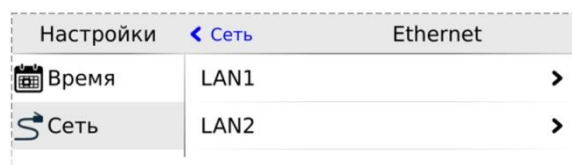


Рис. 49 - Настройка интерфейсов Ethernet

Откроется окно редактора настроек для подключения к сети через Ethernet, можно произвести настройку и применить изменения:



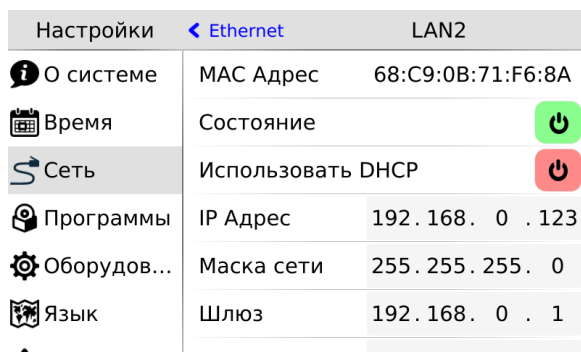


Рис. 50 - Редактор настроек интерфейсов Ethernet

Табл. 8 – Описание настроек интерфейса Ethernet

Пункт	Описание
MAC Адрес	Отображает MAC адрес выбранного сетевого интерфейса
Статус	Включает/выключает сетевой интерфейс, отображает его состояние.
Использовать DHCP	Включает/выключает получение настроек по DHCP. Если в сети есть DHCP сервер, то при включении этой опции контроллер автоматически получит сетевые настройки.
Следующие поля доступны для редактирования, только когда опция «Использовать DHCP» выключена:	
IP Адрес	IP адрес конфигурируемого сетевого интерфейса
Маска	Маска подсети
Шлюз	Шлюз по умолчанию
DNS 1	Адрес DNS сервера
DNS 2	Адрес DNS сервера

## Настройка интерфейса Wi-Fi

После входа в экран «Сеть» выберите пункт меню «Wi-Fi»

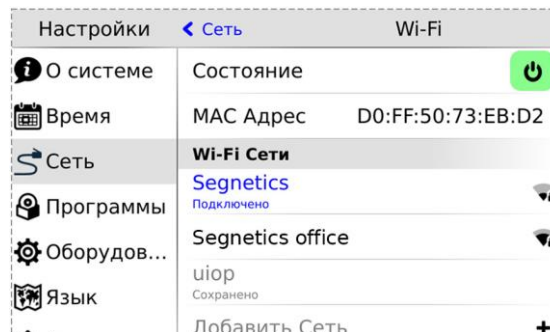


Рис. 51 - Настройка интерфейса Wi-Fi

Откроется окно редактора настроек для подключения к сети через Wi-Fi, можно:

- выбрать имеющиеся соединения из списка и произвести настройку.
- Подключиться к новой сети
- Добавить сеть для подключения к скрытой сети Wi-Fi

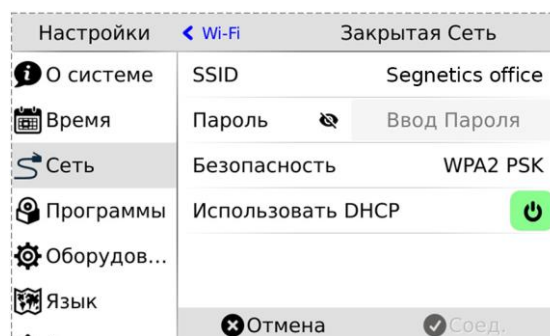


Рис. 52 - Редактор настроек интерфейса Wi-Fi

Табл. 9 – Описание настроек интерфейса Wi-Fi

Пункт	Описание
SSID	Название (идентификатор) сети
Пароль	Пароль для подключения к сети. Слева расположена кнопка, отображающая введенный пароль
Безопасность	Режим шифрования в сети Wi-Fi

Пункт	Описание
Использовать DHCP	Включает/выключает получение настроек по DHCP. Если в сети есть DHCP сервер, то при включении этой опции контроллер автоматически получит сетевые настройки.
Следующие поля доступны для редактирования, только когда опция «Использовать DHCP» выключена:	
IP Адрес	IP адрес конфигурируемого сетевого интерфейса
Маска	Маска подсети
Шлюз	Шлюз по умолчанию
DNS 1	Адрес DNS сервера
DNS 2	Адрес DNS сервера

## Modbus

Настройки	Сеть	Modbus
О системе	Настройки slave	>
Время	Настройки master	>
Сеть		
Программы		
Оборудов...		
Язык		

Рис. 53 – Настройки Modbus

Раздел системного меню предназначен для настройки параметров контроллера при взаимодействии с устройствами через сеть Modbus. Используется в процессе отладки системы, для просмотра параметров опрашиваемых устройств, изменения параметров сети, временного или постоянно выключения обмена с устройствами.



*Начальная конфигурация Modbus-сети, slave-устройств, с которыми осуществляется обмен, а также параметры для подключения master-устройств к контроллеру должны конфигурироваться на стадии создания проекта в SMLogix.*

После входа в меню «**Modbus**» требуется выбрать режим контроллера при работе в сети Modbus, который необходимо конфигурировать или диагностировать.

## Настройки Slave

Этот экран используется при настройке подключения master устройства к контроллеру. Назначение полей смотри в таблице ниже.

Табл. 10 – Описание настроек Slave

Наименование	Описание
Настройки RS-485 порта для связи по протоколу Modbus RTU:	
MBus Адрес	Адрес контроллера в сети modbus, по этому адресу мастера будут опрашивать контроллер.
Бит/сек	Скорость порта, выбирается из списка доступных скоростей.
Чётность	Настройки контроля чётности.
Стоп Бит	Количество стоповых бит.
Задержка	Задержка перед тем как контроллер отправит ответ на запрос мастера, актуально для старых мастеров, которые долго переключают порт с передачи на приём, задаётся в миллисекундах.
Настройки и параметры для связи по протоколу Modbus TCP:	
TCP порт	Порт для подключения мастер устройства.
IP Адрес	Адреса сетевых интерфейсов, к которым должны подключаться мастер устройства ( <i>только отображение, настройка в разделе «Ethernet»</i> ).

## Настройки Master

Настройки обмена с Modbus slave устройствами, которые подключены к контроллеру. После входа в меню «**Настройки Master**» необходимо выбрать тип устройств (RTU или TCP), требующих конфигурации.

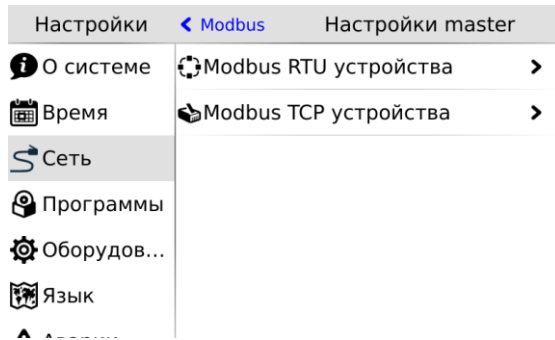


Рис. 54 – Настройки Master

После выбора интерфейса откроется список сконфигурированных Modbus slave-устройств.

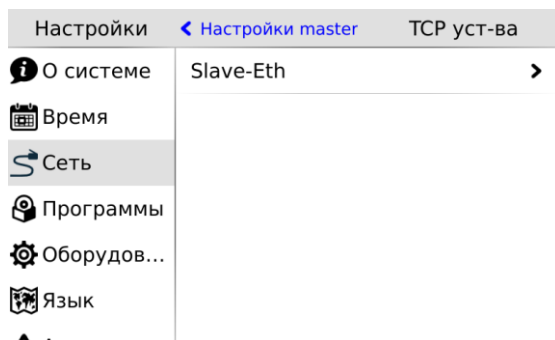


Рис. 55 – slave-устройства Modbus

Редактор свойств Modbus slave устройства вызывается кликом на строке с именем устройства. Поля и настройки редактора зависят от типа интерфейса, к которому подключено устройство.

Редактор slave устройств, которые работают по протоколу **MODBUS TCP** и опрашиваются через **Ethernet** интерфейс, описание и назначение полей представлены в таблице ниже. После редактирования, изменения необходимо применить.

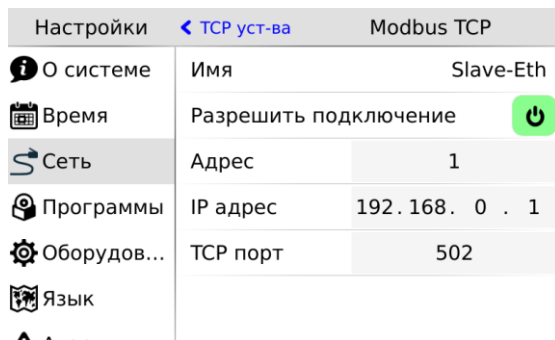


Рис. 56 – Настройку Modbus TCP slave

Пункт	Описание
Имя	Имя slave устройства, не редактируемое поле, служит для идентификации устройства.
Разрешить подключение	Включение/выключение обмена для выбранного slave устройства.

Пункт	Описание
Адрес	Адрес slave устройства в сети modbus.
IP Адрес	IP адрес slave устройства.
TCP порт	Порт, через который slave устройство осуществляет обмен.



**Внимание:** Изменение полей Адрес, IP Адрес, TCP порт и последующее применение настроек вызовет перезапуск проекта на контроллере.

Редактор slave устройств, которые работают по протоколу **MODBUS RTU** и опрашиваются через **RS-485** порт, описание и назначение полей представлены в таблице ниже. После редактирования, изменения необходимо применить.

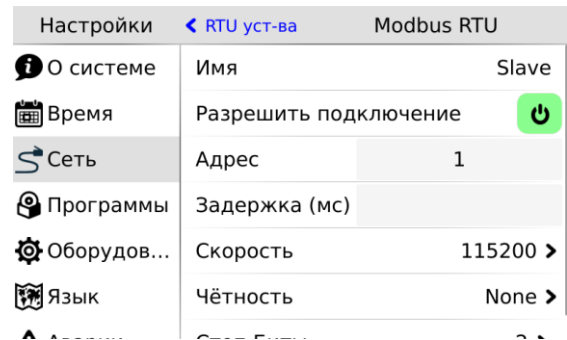


Рис. 57 – Настройку Modbus RTU slave

Пункт	Описание
Имя	Имя slave устройства, не редактируемое поле, служит для идентификации устройства.
Разрешить подключение	Включение/выключение обмена для выбранного slave устройства.
Адрес	Адрес slave устройства в сети modbus.

Пункт	Описание
Задержка	Контроллер делает паузу перед отправкой следующего запроса slave устройству, давая ему время на переключения порта, подготовку данных и т.д. (актуально для устаревших slave устройств). Параметр задаётся в миллисекундах.
Скорость	Скорость порта, выбирается из списка доступных скоростей.
Чётность	Контроль чётности
Стоп Биты	Количество стоп бит.



**Внимание:** Изменение полей Адрес, Задержка, Скорость, Чётность, Стоп Биты и последующее применение настроек вызовет перезапуск проекта на контроллере.

## SMConnect

Настройка доступа контроллера в интернет через **SMConnect** (Виртуальная частная сеть VPN).

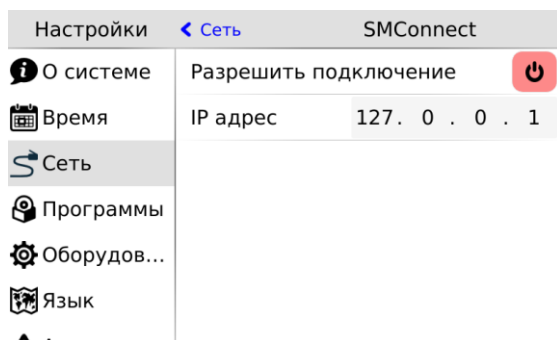


Рис. 58 – Экран настроек SMConnect

Пункт	Описание
Разрешить подключение	Включает или выключает работу контроллера через виртуальную частную сеть.
IP Адрес	Задаёт адрес SMConnect сервера

## Модем

При подключении к устройству USB-модема становится доступным экран настроек модема.

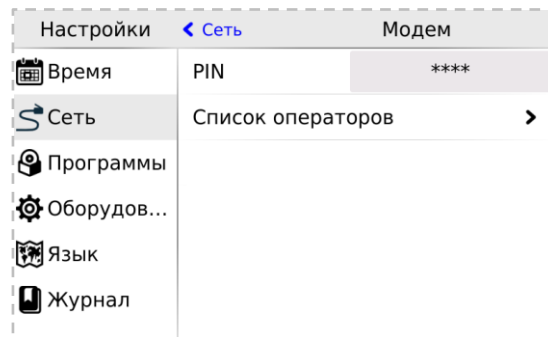


Рис. 59 – Экран настроек модема

Пункт	Описание
<b>PIN</b>	Установка PIN-кода в поле ввода. Обычно этот код указывается оператором связи в договоре на оказание услуг или другой сопроводительной документации
<b>Список операторов</b>	Список поддерживаемых контроллером сотовых операторов. Каждый оператор имеет свои настройки, позволяющие авторизоваться в сети и установить соединение с Интернетом

## Список операторов

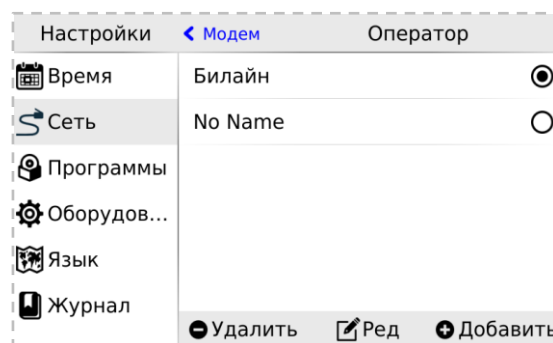


Рис. 60 – Список операторов

1. Кнопка "Удалить" - удаляет оператора
2. Кнопка "Ред" - вызывает редактирования свойств выделенного в списке оператора
3. Кнопка "Добавить" - добавляет нового оператора и вызывает диалог редактирования его свойств

**Редактирование настроек оператора**

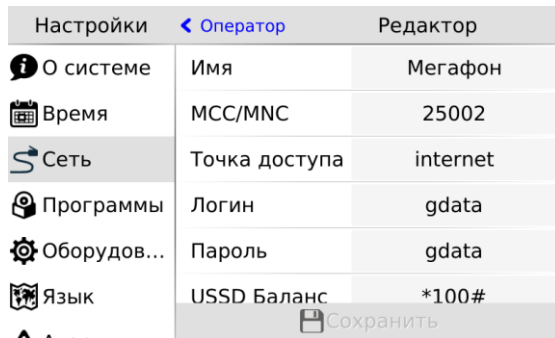


Рис. 61 – Редактирование настроек оператора

Пункт	Описание
Имя	Название оператора
MCC/MNC	числовой код, по которому определяется принадлежность SIM-карты оператору
Пользователь	Данные для доступа
Пароль	
USSD Баланс	Номер для запроса баланса

**Резервирование**

При пропадании связи на коммуникационном канале контроллер может переключаться на резервный канал. В экране «Резервирование» осуществляется настройка резервирования канала связи, назначение полей смотри в таблице.



Рис. 62 - Резервирование

Пункт	Описание
Основной канал	<b>Ethernet</b> – Включает сеть Ethernet в качестве основного канала.  <b>USB модем</b> – Включает модем в качестве основного канала. При выборе <b>USB</b> как основного канала отключается возможность использования резервного канала.
Резервный канал	<b>Нет</b> - отключает возможность использования резервного канала  <b>USB модем</b> - включает модем в качестве резервного канала

## 7.5.4. Программы

### Общие сведения

Обновление внутреннего программного обеспечения (далее «ПО») бывает необходимо в тех случаях, когда с течением времени производителем расширяется состав доступных функций или расширяется функциональность существующих. Также могут исправляться какие-либо недочёты в работе операционной системы.

Вход в экран обновления ПО выполняется выбором пункта меню «Программы».

Предусмотрено несколько способов обновления Программного Обеспечения контроллера:

- Автоматически – контроллер может сам обновить и установить последнюю версию необходимого ПО (требуется подключение контроллера к сети Интернет);
- Средствами программы «SMLogix» – установка конкретной указанной версии программы ядра «logix», поставляемой в виде специального deb-пакета (подробнее см. справочную систему «SMLogix»);
- В режиме программирования контроллера – переустановка операционной системы Linux или вообще всей корневой файловой системы контроллера по интерфейсу USB-Device.

### Автоматическое обновление

При автоматическом обновлении происходит установка самой последней доступной версии ПО контроллера. Для автоматического обновления требуется подключить контроллер в имеющуюся локальную сеть предприятия с доступом к Интернет и выбрать пункт «Программы». Контроллер автоматически произведёт поиск и выведет на экран список установленного ПО и обнаруженных более новых версий:

Настройки	Программы
Время	<b>Пакеты</b>
Сеть	almon 151019-1446657558
Программы	backlig. Almon будет установлен впервые 151020-1446636153
Оборудов...	beeperd 151021-1446657561
Язык	factory-re beeperd будет обновлен 151104-1446636223
	smwatch 151102
	Загрузка smwatch не имеет обновлений

Рис. 63 - Доступные обновления

Если подключение к Интернет отсутствует, то контроллер поиск обновлений производить не будет и отобразит версии установленного системного ПО:

Настройки	Программы
Время	<b>Пакеты</b>
Сеть	backlig 151020
Программы	beeperd 151021
Оборудов...	factory-re 151104
Язык	smwatch 151102

Рис. 64 - Установленное ПО

Для начала загрузки обновлений необходимо нажать кнопку «Загрузка». Кнопка «Загрузка» становится активной тогда, когда на сервере обновлений появятся обновления для существующего ПО или новое ПО.

Загрузка обновлений может занять значительное время, которое всецело зависит от количества обновлений и скорости доступа в интернет. После запуска задача выполняется в фоновом режиме и не влияет на работу контроллера или на навигацию в системном меню.

Ход загрузки обновлений отображается шкалой в верхней части экрана «Программы»:

Настройки	Программы
Время	39%
Сеть	<b>Пакеты</b>
Программы	systemenu 151229
Оборудов...	almon 151222

Рис. 65 - Ход загрузки обновлений

Для начала процесса установки необходимо нажать кнопку «Установка», запустив тем самым процесс обновления:

Настройки	Программы
Время	<b>Пакеты</b>
Сеть	almon 151019-1446657558
Программы	backlight 151020-1446636153
Оборудов...	beeperd 151021-1446657561
Язык	factory-reset 151104-1446636223
	smwatch 151102
	Загрузка Установка

Рис. 66 - Запуск процесса обновлений

В силу того, что установка обновлений требует перезагрузки контроллера, после нажатия кнопки «Установка» появляется экран подтверждения, нужно подтвердить установку обновлений или отменить, если установка пока не требуется:

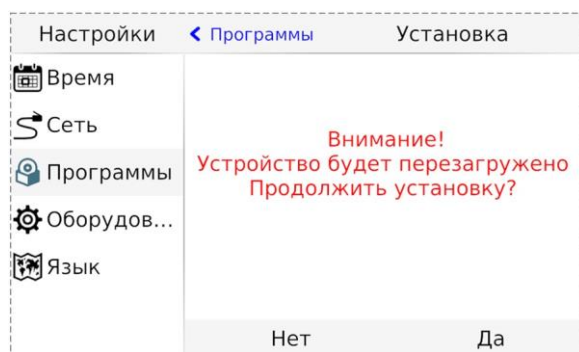


Рис. 67 - Экран перезагрузки

Отмена установки не влечёт за собой никаких негативных последствий. Загруженные обновления сохраняются в памяти контроллера. Таким образом, процесс установки можно будет осуществить в любое удобное время.

После подтверждения установки контроллер перезагрузится и начнётся установка обновлений. Ход установки отображается на экране шкалой прогресса и сопровождается сообщением «Установка обновлений». После установки обновлений контроллер автоматически запустится в работу в штатном режиме.



**ВНИМАНИЕ!** Автоматическое обновление выполняет обновление только компонентов операционной системы. В случае, когда нужно обновить операционную систему целиком, вам нужно воспользоваться функцией полной переустановки операционной системы из «SMLogix».

## 7.5.5. Оборудование

Экран «Оборудование» включает несколько экранов для настройки и просмотра информации.

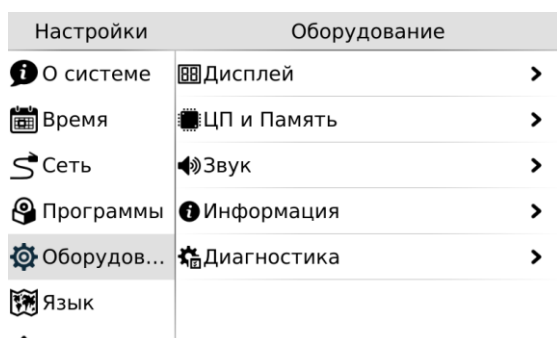


Рис. 68 – Экран «Оборудование»

### Дисплей

Регулировка яркости подсветки, настройка режима энергосбережения, и блокировка экрана



Рис. 69 – Экран «Дисплей»

### Экономия энергии

Опция позволяет настроить отключение подсветки дисплея для экономии энергии.

«Статус» – отображает и переключает текущего состояния режима экономии энергии.

«Эконом режим через» - устанавливает таймаут неактивности по истечении, которого включается режим экономии энергии, возможные варианты представлены списком.

Ползунки задают яркость подсветки дисплея и кнопок в активном режиме экономии. Максимальное значение ограничено текущим уровнем параметра «Подсветка», минимальное значение абсолютный минимум подсветки.

### Блокировка экрана



Рис. 70 -

**Заметка:** Режим блокировки используется для протирки экрана.

При выборе этого пункта блокируется реакция на нажатие кнопок и произвольные нажатия на сенсорный экран. Выход из режима блокировки осуществляются последовательностью нажатий:

1. Открыть двойным кликом любой из закрытых замочков на экране.
2. В течение 3-5 секунд открыть второй замок, также двойным кликом.

## ЦП и Память

Отображение загрузки процессора, объёма использованной оперативной памяти и объёма использованной флэш-памяти

## Звук

Настройка звука для аварийной сигнализации и сигнализации о нажатии на кнопки и элементы управления на сенсорном экране.

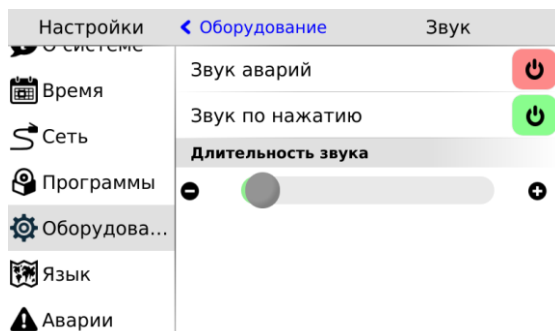


Рис. 71 – Экран «Звук»

Пункт	Описание
Звук аварий	Включает, выключает звуковую сигнализацию для не подтверждённых активных аварий.
Звук по нажатию	Включает, выключает звуки при нажатии на активные виджеты системного меню, сенсорные кнопки контроллера, кнопки, используемые в HMI проекта.
Длительность звука	Ползунок регулирует длительность звука при нажатии от 100 миллисекунд до 1 секунды.

## Информация

Отображение внутреннего состояния контроллера, напряжение питания, заряда батареи, внутренней температуры. Отображение устройства, подключенного к USB порту.

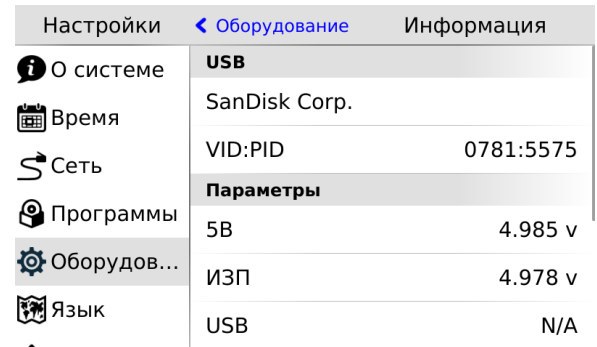


Рис. 72 – Экран «Информация»

**USB** –отображает информацию о устройстве подключённом к USB host, если устройство не подключено значение этого поля «None»

- Имя производителя устройства
- Идентификатор производителя VID (Vendor ID)
- Идентификатор продукта PID (Product ID)

**Параметры** – Отображает информацию, считываемую с внутренних датчиков контроллера.

<b>5В</b>	Напряжение на шине 5 Вольт, вольты
<b>ИЗП</b>	Напряжение на источнике запасённого питания, используется для защиты контроллера от кратковременных пропаданий напряжения питания, вольты.
<b>Батарея</b>	Заряд внутренней батареи для часов реально времени.
<b>Температура</b>	Не используется в данной модификации контроллера.
<b>Влажность</b>	Не используется в данной модификации контроллера.
<b>CO2</b>	Не используется в данной модификации контроллера.
<b>Освещение</b>	Освещённость датчика, в люменах.
<b>Внутренняя темп.</b>	Температура внутри контроллера, градусы Цельсия.



## Диагностика



*Пункт доступен только для исполнения TRIM5 - XXXX-65-X*

Позволяет включить журналы отладки для устранения возможных неисправностей при обращении в службу технической поддержки.

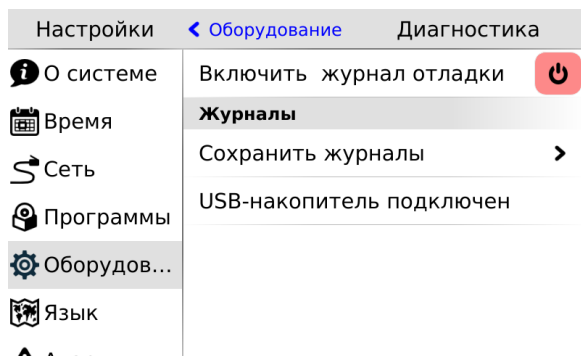


Рис. 73 - Диагностика

**Включить журналы отладки** – информация о работе компонентов ПО контроллера будет собираться в журнале отладки.

**Сохранить журналы** – При нажатии на подключенном USB-накопителе будет создан архивный файл с журналами, название файла формируется из текущей даты и времени.

**USB-накопитель подключен** – надпись появляется, если внешний накопитель подключен и готов к работе.

### 7.5.6. Язык

На этом экране происходит настройка языка интерфейса и клавиатуры. См. [Локализация и языки ввода](#)

### 7.5.7. Аварии

#### Общие сведения

Для отображения происходящих в процессе работы контроллера сбоев, в меню СР предусмотрен пункт «Аварии».

Для выявления и успешного устранения аварий важно знать, что системные аварии, в зависимости от их состояний, могут иметь разные статусы. Статусы редактируются из меню системных аварий.

#### Статусы аварий:

- ✓ Статус **«активно»** имеет любая новая авария с самого возникновения и до момента изменения её статуса
- ✓ Статус **«подтверждено»** означает, что оператор увидел эту аварию и указал свою осведомлённость об этом изменением статуса аварии на «подтверждено»

- ✓ Статус **«запретить до следующей загрузки FBD»** означает, что оператор увидел эту аварию и указал на то, что независимо от её состояния (устранена она или нет) не хочет видеть никакой индикации об этой аварии. (Например, в силу невозможности её устранения и необходимости контролировать возникновение других аварий с помощью аварийного светодиода)



**ВНИМАНИЕ!** Все аварии перейдут в состояние «Активно» после повторной загрузки FBD-проекта, если их причина не была устранена к моменту загрузки.

#### Индикация:

- ✓ Для отображения статуса аварий служит красный индикатор **«Info»**
- ✓ Только когда есть хотя бы одна авария со статусом **«активно»** аварийный светодиодный индикатор будет мигать с периодом, соответствующим категории аварии:

Табл. 11 - Уровни индикации

Статус	Описание
<b>АВАРИЯ</b>	Частое мерцание светодиода «Info» (1 раз в секунду)
<b>ОШИБКА</b>	Звуковой сигнал и мерцание светодиода «Info» (2 раза в секунду)
<b>ТРЕВОГА</b>	Звуковой сигнал и редкое вспыхивание светодиода «Info» (5 раз в секунду)



**ВНИМАНИЕ!** После включения аварийной индикации управление работой светодиодного индикатора «Info» из прикладного проекта блокируется.

#### Просмотр аварий

Просмотреть подробности об аварии можно в экране **«Аварии»**. При выборе этого экрана будет отображён список аварий, с кратким описанием, датой и времени возникновения:

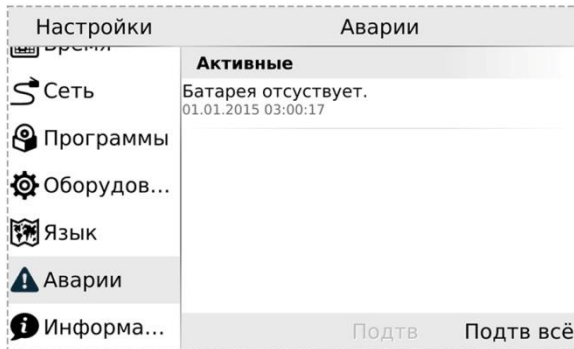


Рис. 74 - Активные аварии

В случае отсутствия аварий экран «Аварии» будет пуст:

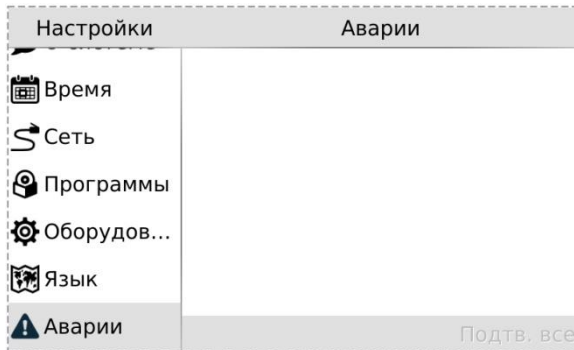


Рис. 75 - Нет аварий

### Редактирование статуса аварий

Выделите нажатием ту аварию, статус которой необходимо изменить:

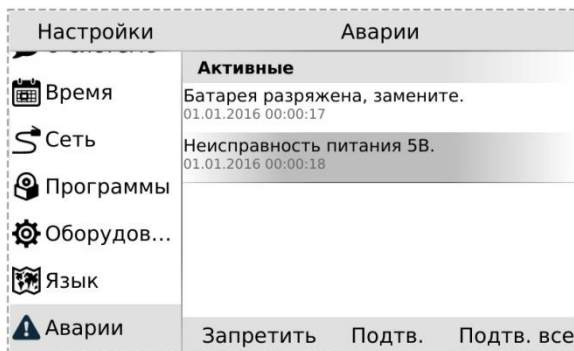


Рис. 76 - Редактирование статуса аварии

Для работы с группой аварий, аварии нужно выделить последовательным нажатием на каждой из них. Удалить отметку можно повторным нажатием на аварии. После выделения активируются дополнительные действия для аварии или группы аварий: «Запретить», «Подтв» – подтвердить.

### Подтверждение аварий

Для подтверждения аварии необходимо её выделить и нажать кнопку «Подтв». Авария исчезнет из журнала и если нет других аварий, то контроллер прекратит световую и звуковую сигнализацию. Для подтверждения всех аварий достаточно нажать «Подтв всё».

### Запрет аварий

Если периодически возникающая авария не актуальна, например, в процессе отладки проекта, её можно запретить. В этом случае контроллер не будет сигнализировать при возникновении этой аварии. Запрет будет действовать до следующей перезагрузки контроллера или пока авария не будет разрешена вручную. Для запрета такой аварии её необходимо выделить и нажать кнопку «Запретить», запрещённые аварии отображаются в отдельной секции «Запрещены до перезагрузки».

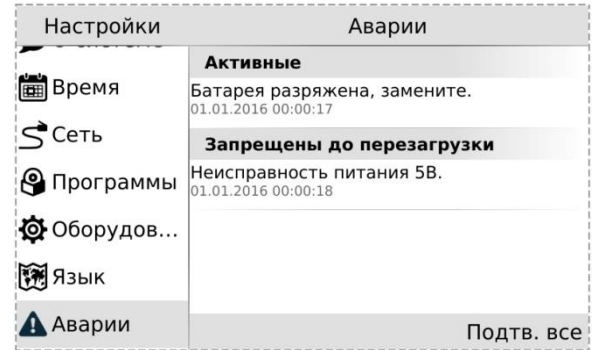


Рис. 77 - Запрет аварии

Запрещённую аварию можно подтвердить тогда она исчезнет из списка.

### Список аварий

Табл. 12 - Аварий, ошибки, тревоги

Наименование
Ошибка ядра CB
Перегрев схемы CB
Внутренняя ошибка CB
Ошибка инициализации TouchScreen
Ошибка связи TouchScreen
Входное питающее напряжение более 270В
Ошибка Kernel
Ошибка проекта
Ошибка при загрузке проекта
Ошибка проекта, деление на ноль
Ошибка распределения памяти проекта
Превышено время системного цикла проекта
Ядро SMLogix аварийно остановлено
Батарея разряжена, замените
Нет свободной памяти

АВАРИЯ

Наименование		
Ошибка проекта, картинок нет		
Ошибка в базе данных. Обратиться в ТП		
SIM заблокирована		
Неверный PIN-код		
Ошибка памяти EMMC		
Ошибка подсветки дисплея		
Освещённость более 1000 лм		
Неисправность при работе с Flash-памятью CB	ОШИБКА	
Ошибка файла обновления CB		
Ошибка связи с CB		
Превышены режимы эксплуатации прибора		
Ошибка датчика температуры и влажности		
Ошибка датчика CO2		
Ошибка показаний датчика температуры		
Ошибка показаний датчика влажности		
Ошибка показаний датчика CO <sub>2</sub>		
SMS приходят слишком часто		ТРЕВОГА
Неисправность питания 5В		
Датчик освещённости не калиброван		

## 7.6. Обновление ПО из программы «SMLogix»

Для обновления при помощи среды «SMLogix» необходимо:

1. Подключить контроллер напрямую к компьютеру с использованием кабеля Ethernet или подключить в имеющуюся локальную сеть предприятия
2. Включить контроллер, запустить на компьютере программу «SMLogix»
3. Зайти в меню программы «SMLogix» «Опции»-> «Диагностика и поиск», либо нажать комбинацию клавиш «Ctrl+D». Появится диалоговое окно «Поиск и диагностика»
4. Выбрать для поиска контроллера интерфейс Ethernet (поиск осуществляется по протоколу UDP)
5. Нажать кнопку поиск
6. В списке найденных контроллеров выбрать контроллер, программу которого необходимо обновить

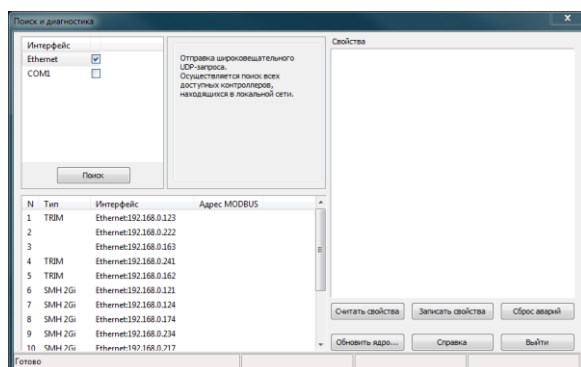
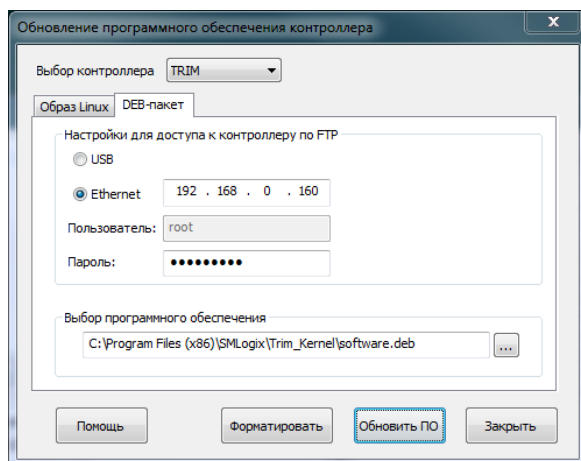


Рис. 78 – Поиск и диагностика

7. Нажать кнопку «Обновить ядро» и открыть окно «Обновление программного обеспечения контроллера».
8. В открывшемся окне ввести для пользователя “root” тот пароль, который был задан для данного контроллера. Все остальные поля уже заполнены актуальными данными:



9. Если необходимо сохранить проект после обновления ядра Logix, то нажать кнопку «**Обновить ПО**». Если требуется стереть проект из контроллера при обновлении ядра Logix, то нажать кнопку «**Форматировать**»

10. Дождаться окончания выполнения операции, контроллер готов к работе



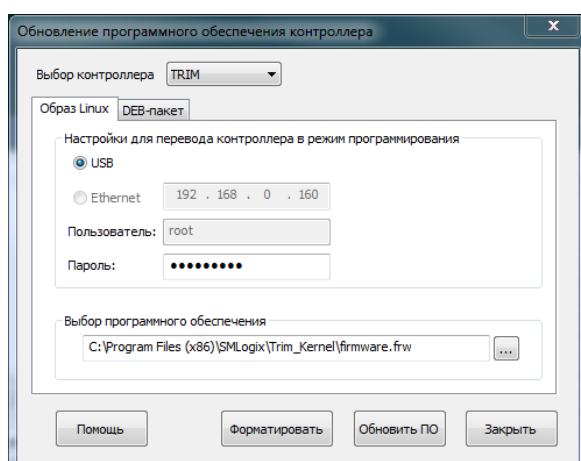
**ВНИМАНИЕ!** В данном случае выполняется обновление только уже установленных компонентов операционной системы, но не затрагивает их состав. В случае, когда нужно обновить операционную систему, вам нужно воспользоваться функцией полной переустановки операционной системы из «SMLogix».

## Обновление ОС «Linux» и корневой файловой системы

В случае, когда требуется принудительно изменить версию операционной системы на более низкую, либо, когда добавление новых функций в программное обеспечение контроллера вызвало значительное изменение самой операционной системы или сопутствующих драйверов или библиотек, существует возможность выполнить полную переустановку ПО контроллера посредством интерфейса USB-Device.

Для выполнения переустановки операционной системы, требуется подключить кабель USB к разъёму «micro-USB» контроллера:

1. ОС Windows вашего компьютера сообщит об обнаружении нового устройства и откроет окно мастера установки нового оборудования. Нажмите кнопку «Далее» для выбора автоматической установки оборудования. Дождитесь окончания работы мастера, мастер должен сообщить об успешной установке устройства «TRIM5». Теперь драйвер USB установлен и сделаны все необходимые настройки для дальнейшего обновления ПО контроллера
2. Если контроллер ранее уже подключался к компьютеру, то никаких запросов от мастера установки оборудования не последует
3. Запустить программу «SMLogix»
4. Зайти в меню программы «Опции»->«Диагностика и поиск», либо нажать комбинацию клавиш «Ctrl+D». Появится диалоговое окно «Поиск и диагностика»
5. Нажать кнопку «Обновить ядро» и открыть окно «Обновление программного обеспечения контроллера»
6. Выбрать вкладку «Linux» для вызова расширенных опций обновления ядра ОС и корневой файловой системы. Появится окно с расширенными опциями обновления



7. Нажать кнопку «Обновить ПО»
8. После обнаружения контроллера запустится процесс обновления, в течение которого контроллер несколько раз перезагрузится

9. По окончании процесса обновления измените сетевые настройки контроллера, соответствующие параметрам вашей сети и задайте новый пароль пользователя через меню свойств контроллера в программе «SMLogix»

10. Убедитесь, что после переустановки корневой файловой системы на контроллере установлено самое последнее ПО. В случае необходимости обновите ПО средствами обновления «SMLogix» или средствами автоматического обновления ПО в системном меню контроллера.



### **ВНИМАНИЕ!**

*Перед обновлением ПО контроллера через USB интерфейс необходимо убедиться, что к компьютеру в данный момент по USB подсоединён ТОЛЬКО ОДИН контроллер SMH4 или TRIM5.*

*В противном случае, процесс обновления ПО будет вызывать ошибки*

## **8. Отладочные режимы работы контроллера**

## 9. Гарантийный срок

Гарантийный срок эксплуатации составляет 3 года с момента поставки.

## 10. Гарантийные обязательства

Обязательными условиями сохранения гарантийных обязательств являются:

- Соблюдение условий эксплуатации, хранения и транспортировки
- Соблюдение предельных параметров, приведённых в технических характеристиках

Гарантийными случаями не являются:

- Механические повреждения контроллера
- Выход из строя из-за попадания воды внутрь корпуса

## 11. Срок службы

Срок службы 10 лет при соблюдении условий эксплуатации.

## 12. Транспортировка

Транспортировка допускается любым видом транспорта с соблюдением действующих норм и правил.

## 13. Сведения о предприятии-изготовителе

**Наименование предприятия:**

ООО «Segnetics»

**Адрес:**

Россия, 199106, Санкт-Петербург, Шкиперский проток, д.14