

Идентификационный номер документа: SEG-MAN-SMH4-000

ОРИГИНАЛ

Контроллер программируемый логический

SMH4

РУКОВОДСТВО ПОЛЬЗОВАТЕЛЯ



Segnetics

Руководство пользователя SMH4

Декларация соответствия СЕ

1. Указания по технике безопасности

Указания по технике безопасности

Прочитайте данную инструкцию перед началом работы.

К монтажу, эксплуатации и техническому обслуживанию контроллера может допускаться только квалифицированный персонал, имеющий право осуществлять данные работы в соответствии с установленной практикой и стандартами техники безопасности.

Контроллер является источником опасного производственного фактора – напряжения в электрических цепях, замыкание которых может произойти через тело человека.



Примечание.
При работе с подключенным модулем МС: даже, если питание контроллера отключено, на клеммах контроллера может быть опасное напряжение от внешних источников. Например, к клеммам цифровых выходов может быть подключено напряжение внешней сети.



Примечание. Не открывайте контроллер, не производите подключения проводов, если питание контроллера не отключено.

Содержание

1.	Указания по технике безопасности	3
2.	Общее описание	6
2.1.	Используемые обозначения и сокращения	6
2.2.	Комплект поставки контроллера SMH4.....	8
3.	Контроллер SMH4 – XXXX-XX-X	9
3.1.	Технические характеристики	9
3.2.	Код заказа и маркировка	11
3.3.	Основные части контроллера	12
3.4.	Габаритные и установочные размеры	15
3.5.	Дисплей	16
3.6.	Питание	17
3.7.	Клавиатура	17
3.8.	Светодиодная индикация.....	18
3.9.	Согласование интерфейса RS-485.....	19
3.10.	Звуковая сигнализация.....	20
3.11.	Литиевая батарея	21
3.12.	Порядок замены батареи	22
4.	Подготовка к работе	23
4.1.	Монтаж на DIN-рейку (возможен только с модулем MC)	23
4.2.	Монтаж на панель (возможен только с модулем MC).....	24
4.3.	Монтаж на дверцу шкафа	26
4.4.	Монтаж контроллера и MC с использованием кабеля.....	27
5.	Подготовка к работе	28
5.1.	Назначение клемм.....	28
5.2.	Требования к подключению проводов и кабелей.....	29
5.3.	Требования к прокладке проводов и кабелей	29
6.	Дополнительное оборудование	30
6.1.	Сетевой модуль Lonworks PNA – 025.....	30
6.2.	Модуль расширения MC – xxxx-xx-x.....	31
6.3.	Модули расширения MR – xxxx-xx-x.....	31
7.	Общие сведения	32
7.1.	Питание контроллера	32
7.2.	Режим “Suspend”	32
7.3.	Питание от USB-device.....	32
8.	Дискретные входы и выходы	33
8.1.	Дискретные входы	33
8.1.1.	Общие сведения.....	33
8.1.2.	Датчик типа «сухой контакт»	34
8.1.3.	Датчик с активным входом.....	34

8.1.4.	Технические характеристики дискретных входов	37
8.2.	Дискретные выходы	38
8.2.1.	Общие сведения	38
8.2.2.	Выход на основе оптореле	39
8.2.3.	Выходы на основе транзисторов	40
8.2.4.	Некоторые варианты схем подключения исполнительных устройств	41
8.2.5.	Технические характеристики	41
9.	Работа в коммуникационных сетях	42
9.1.	Общее описание	42
9.2.	Интерфейс RS-485 (COM1)	44
9.2.1.	Общее описание	44
9.2.2.	Подключение	45
9.2.3.	Экранирование	46
9.3.	Канал передачи данных RS-232 (COM2)	47
9.3.1.	Общее описание	47
9.3.2.	Подключение	48
9.3.3.	Конфигурация контроллера в режиме «Slave»	49
9.4.	Интерфейс ETHERNET	52
9.4.1.	Общее описание	52
9.4.2.	Технические характеристики	52
9.4.3.	Подключение	52
9.5.	Интерфейсы USB	54
9.5.1.	Общее описание	54
9.5.2.	Подключение	54
9.5.3.	Работа с USB-портами	54
9.6.	Интерфейс SD-card	55
9.6.1.	Общее описание	55
9.6.2.	Работа с внешними картами памяти	55
10.	Сервисный режим	56
10.1.	Описание	56
10.2.	Навигация	57
10.3.	Редактирование	59
10.4.	Локализация и языки ввода	60
10.5.	Содержание и назначение пунктов меню сервисного режима	61
10.5.1.	О системе	61
10.5.2.	Время	61
10.5.2.1	Общие сведения	61
10.5.2.2	Установка времени и даты	61
10.5.3.	Сеть	62
10.5.3.1	Общие сведения	62
10.5.3.2	Modbus	63
10.5.3.3	Настройки Slave	63
10.5.3.4	Настройки Master	64
10.5.3.5	SMConnect	65
10.5.3.6	Модем	66
10.5.3.7	Резервирование	66
10.5.4.	Программы	67
10.5.4.1	Общие сведения	67
10.5.4.2	Автоматическое обновление	67
10.5.5.	Оборудование	68
10.5.5.1	Дисплей	68
10.5.5.2	ЦП и Память	69

10.5.5.3	Звук	69
10.5.5.4	Информация	69
10.5.5.5	Калибровка экрана	70
10.5.5.6	Сброс на заводские настройки	70
10.5.5.7	Диагностика	70
10.5.6.	Язык	70
10.5.7.	Аварии	71
10.5.7.1	Общие сведения	71
10.5.7.2	Просмотр аварий	71
10.5.7.3	Редактирование статуса аварий	71
10.5.7.4	Подтверждение статуса аварий	72
	Перечень сообщений об авариях	73
11.	Обновление ПО контроллера из программы SMLogix	74
12.	Отладочные режимы работы контроллера	76
13.	Гарантийный срок	77
14.	Гарантийные обязательства	77
15.	Срок службы	77
16.	Транспортировка	77
17.	Сведения о предприятии-изготовителе	77

2. Общее описание

2.1. Используемые обозначения и сокращения

SMH4 – контроллер программируемый логический, имеющий развитый HMI. Предназначен для автоматизации инженерных систем зданий и технологических процессов в промышленности. Также SMH4 может использоваться в роли головного устройства в системах диспетчеризации и контроля.

Особенности контроллера:

1. Графический цветной дисплей с диагональю 4.3" и оптимальным углом обзора для отображения процессов регулирования и автоматики. Дисплей позволяет выводить различные объекты визуализации, графики процессов, текст и анимацию различных размеров
2. Резистивная сенсорная панель
3. Высокопроизводительная промышленная отказоустойчивая платформа на базе процессора с ядром ARM Cortex-A8
4. Видеоускоритель с поддержкой OpenGL, позволяющий строить красочные и плавно работающие пользовательские интерфейсы
5. Система цифровых и аналоговых входов и выходов. Из них на борту: 3 цифровых выхода (два транзисторных и один на основе оптореле), 5 цифровых входов

Для расширения количества входов и выходов предусмотрена поддержка модулей MP и MC

6. Интерфейсы связи с другими устройствами:
Ethernet, RS-485, RS-232, LONworks (опционально).

Порт USB с возможностью подключения внешних накопителя, модема или других совместимых устройств.
7. Напряжение питания 18-36В постоянного тока
8. Контроллер в режиме отладки поддерживает питание от порта USB (функциональность урезана: не поддерживается работа с модулем MC, связь по портам RS232 и RS485, Din)
9. Работа в сетях VPN, работа через интернет и локальные вычислительные сети
10. Работа с USB-модемом, каналы GPRS, EDGE, 3G, LTE
11. Свободное программирование с помощью инструмента «**SMLogix**» позволяют быстро создавать управляющие программы и адаптировать их под конкретный объект
12. Полная программная совместимость на уровне FBD с контроллерами программируемыми логическими SMH2010, Pixel, SMH2G и SMH2G(i). Не требуется создавать программы заново

2.2. Комплект поставки контроллера SMH4

1	Контроллер «SMH4»	1 шт.
2	Клеммная колодка 2EDGKF-5.0-04P	1 шт.
3	Клеммная колодка 2EDGKF-5.0-10P	1 шт.
4	Переключатель для замыкания SW1	1 шт.
5	Элементы крепления	4 шт.
6	Уплотнитель	1 шт.
7	Паспорт	1 шт.
8	Упаковка	1 шт.

3. Контроллер SMH4 – XXXX-XX-X

3.1. Технические характеристики

Табл. 1 - Технические характеристики

	Наименование	SMH4 - 0011-00-0
Размеры	Высота	125.2 мм
	Ширина	145.2 мм
	Толщина	46 мм
	Вес (в сборе)	Не более 420 гр.
	Крепление	Встраиваемое
HMI	Графический дисплей	TFT, цветной «TrueColor», 480 x 272 точек, диагональ 4.3" (доступна ручная регулировка яркости подсветки)
	Сенсорная панель	Резистивная, по всей зоне дисплея Определение одного нажатия. Одновременные нажатия в разные точки панели правильно не детектируются
	Клавиатура	13 кнопок
	Звуковая сигнализация	Есть, однотонная
	Светодиодная индикация	4 программно доступных светодиода и 1 служебный
Интерфейсы	RS-485	4800...115200 бит/с, гальваническая изоляция 0.5 кВ Отключаемый «терминатор» 120 Ом, протокол Modbus-RTU Разъём – клеммная колодка
	RS-232	4800...115200 бит/с, гальваническая изоляция 0.5 кВ протокол Modbus-RTU Разъём – клеммная колодка
	Ethernet	10Base-T / 100Base-TX, Гальваническая изоляция 1.5 кВ Протоколы Modbus-TCP и другие Разъём – 8P8C (RJ-45)
	USB-Host	Стандарт USB 2.0 Гальванической изоляции нет Ток, отдаваемый в нагрузку, до 0.5 А Разъём «тип А» (большой разъём)
	USB-Device	Стандарт USB 2.0, гальванической изоляции нет Разъём «тип miniAB» (малый разъём)
	SD-card	Поддержка стандарта microSD-card, максимальная скорость – 192Мбит/с
Процессор, память	Управляющий процессор, разрядность шины	TI SITARA AM3354 с ядром Cortex-A8, 32бит (1ГГц)
	Графический ускоритель	PowerVR SGX (1.6GFlops, OpenGL ES 2.0)
	Операционная система	Linux Debian + автоматический режим Suspend
	Размер и тип оперативной памяти	256 МБайт DDR3
	Размер и тип постоянной памяти	4 ГБайт eMMC Flash
	Наименование	SMH4 - 0011-00
	Номинальные напряжения	24В постоянного тока± 5%

	Предельный диапазон напряжений	18...36В постоянного тока	
	Батарея питания часов реального времени	Сменная батарея CR2032 (время хранения >10 лет)	
	Гальваническая изоляция	нет	
	Дополнительная защита	Плавкий предохранитель 3А	
	Потребляемая мощность	Не более 7Вт без модуля МС Не более 12Вт с подключенным модулем МС	
	Класс защиты от поражения электрическим током	III	
	Возможность питания от USB-Device	Только в целях отладки. Полное функционирование всех интерфейсов и входов-выходов контроллера недоступно	
Дискретные входы	Количество и тип	3...5 гальванически развязанных входов (количество ко фигурируется программно) с поддержкой функции счетных входов до 10кГц	
	Тип гальванической развязки	Групповая	
	Уровни напряжения срабатывания	«Разомкнуто» – 4.2...24В «Замкнуто» – 0...1.1В	
Дискретные выходы		2 транзисторных, без гальванической изоляции	
	Количество и тип	1 оптореле, с гальванической изоляцией (конфигурируется программно)	
	Коммутируемое напряжение	0...24В постоянного тока для транзисторного выхода	
	Дополнительная защита	0...24В постоянного тока и 0...24В переменного тока для оптореле	
	Коммутируемый ток, не более	0.4 А	
	Тип защиты	Подавление импульсных перенапряжений свыше 36В и самовосстанавливающийся предохранитель 0.5 А	
Поддерживаемые дополнительные модули	Модули расширения	МР любого типа (возможно одновременное подключение до восьми модулей МР)	
		МС	
	Сетевые карты	LONWORKS	
Наименование		SMH4 - 0011-00	
Условия	Степень защиты корпуса по ГОСТ 14254-96	IP65	
	Температура	0 °С +55 °С	10
	Влажность	до 90 % без конденсации	

	Наименование	SMH4 - 0011-00
Условия транспорти- ровки и хранения	Давление	высота до 3000 м над уровнем моря (526 мм рт. рт., 70.1 кПа)
	Вибрация	10 - 57 Гц, амплитуда 0,075 мм, ускорение: 9.8 м /с ² (1 G) в направлении X,Y,Z по 80 мин. на каждое. (временной коэф.: 8 мин x коэф. 10 = общее время 80 мин)
	Удар	ускорение 147 м/с ² , время воздействия импульса 11 мс, 3 раза в каждом из направлений X, Y, Z
	Температура	-40 °С +65 °С
	Влажность	до 90 % без конденсации
	Давление	высота до 3000 м над уровнем моря (526 мм рт. рт., 70.1 кПа)
	Атмосфера	без коррозирующих газов без проводящей пыли
	Вибрация	10 - 57 Гц, амплитуда 0,075 мм, ускорение: 9.8 м /с ² (1 G) в направлении X,Y,Z по 80 мин. на каждое. (Временной коэф.: 8 мин x коэф. 10 = общее время 80 мин)
	Удар	ускорение 147 м/с ² , время воздействия импульса 11 мс, 3 раза в каждом из направлений X, Y, Z

3.2. Код заказа и маркировка

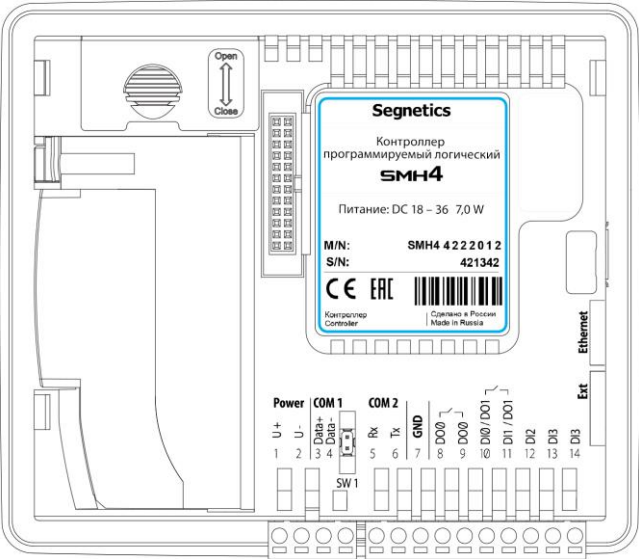
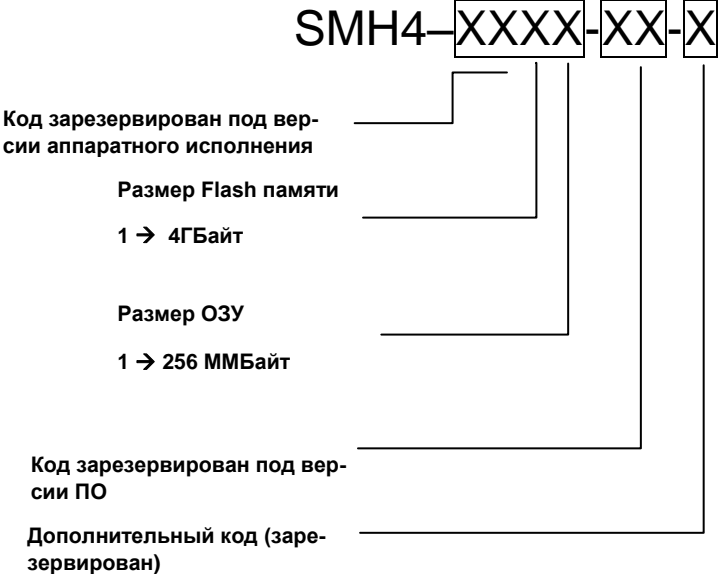


Рис. 1 - Расположение маркировки на задней крышке SMH4 - XXXX-XX-X



Модификация	Аппаратное исполнение	Flash	RAM	Версия ПО	Дополнительный код
SMH4 - 0011 - 00 - 0	—	4 ГБайт	256 МБайт	—	—

3.3. Основные части контроллера

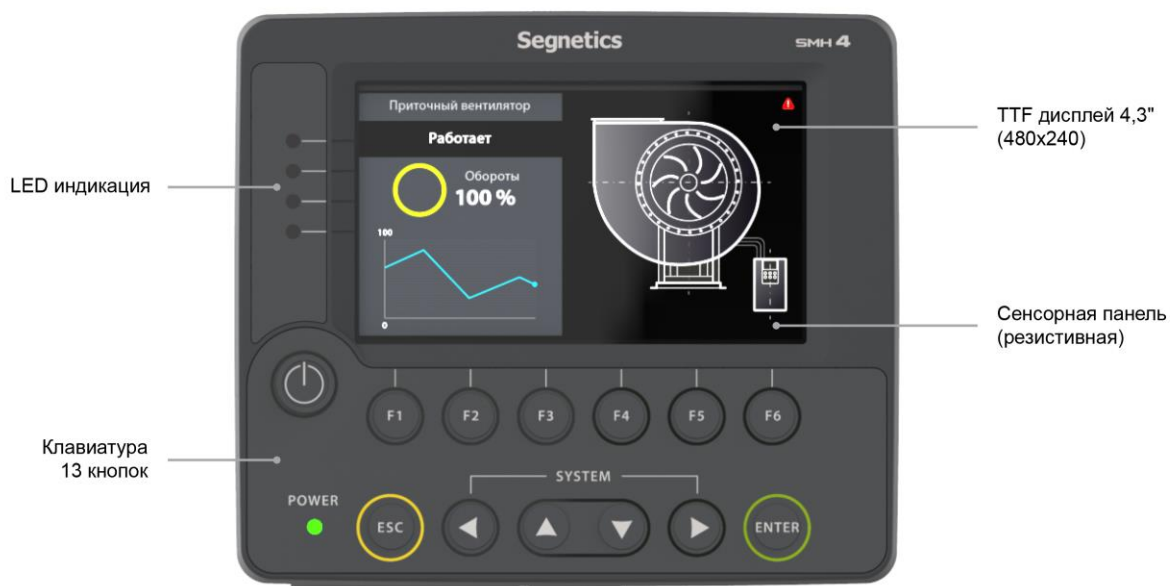


Рис. 2 – Передняя часть контроллера

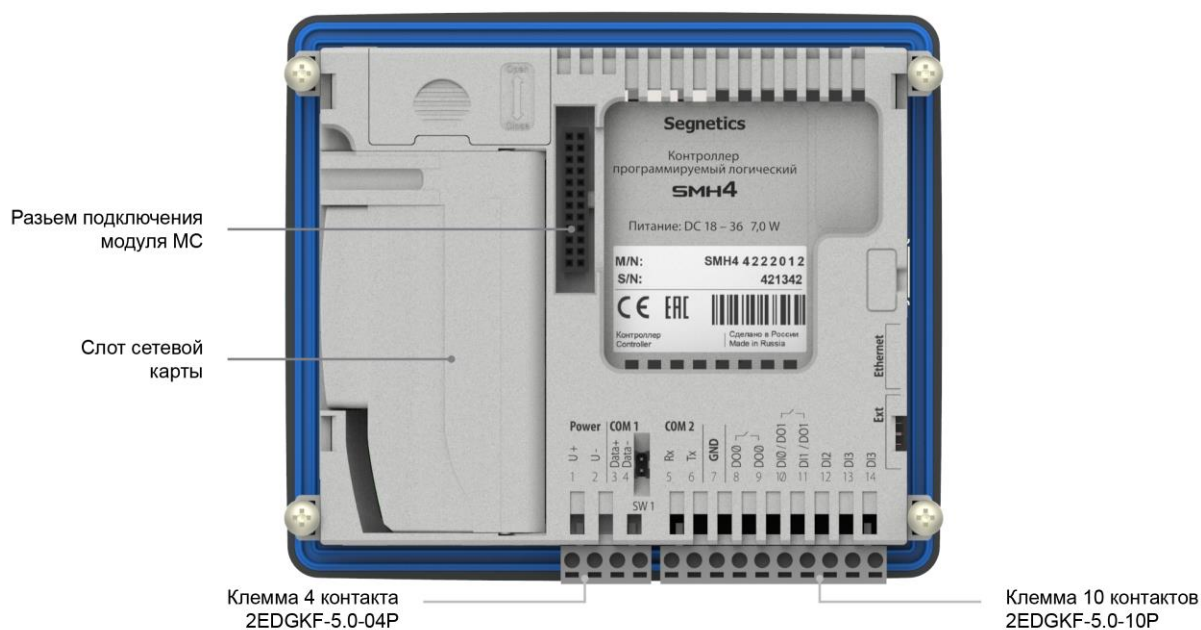


Рис. 3 – Задняя часть контроллера

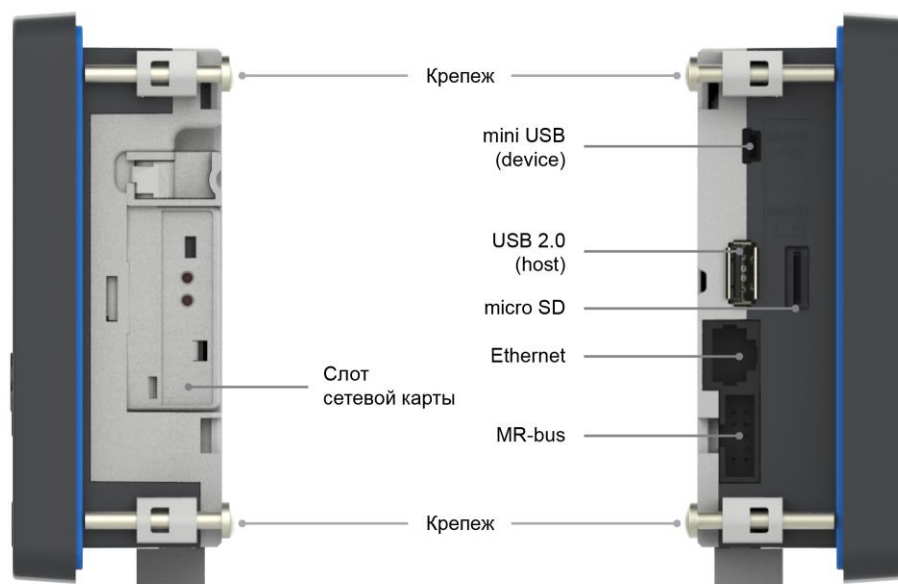


Рис. 4 – Торцевая часть контроллера

3.4. Габаритные и установочные размеры



Рис. 5 – Габаритные размеры контроллера без модуля MC

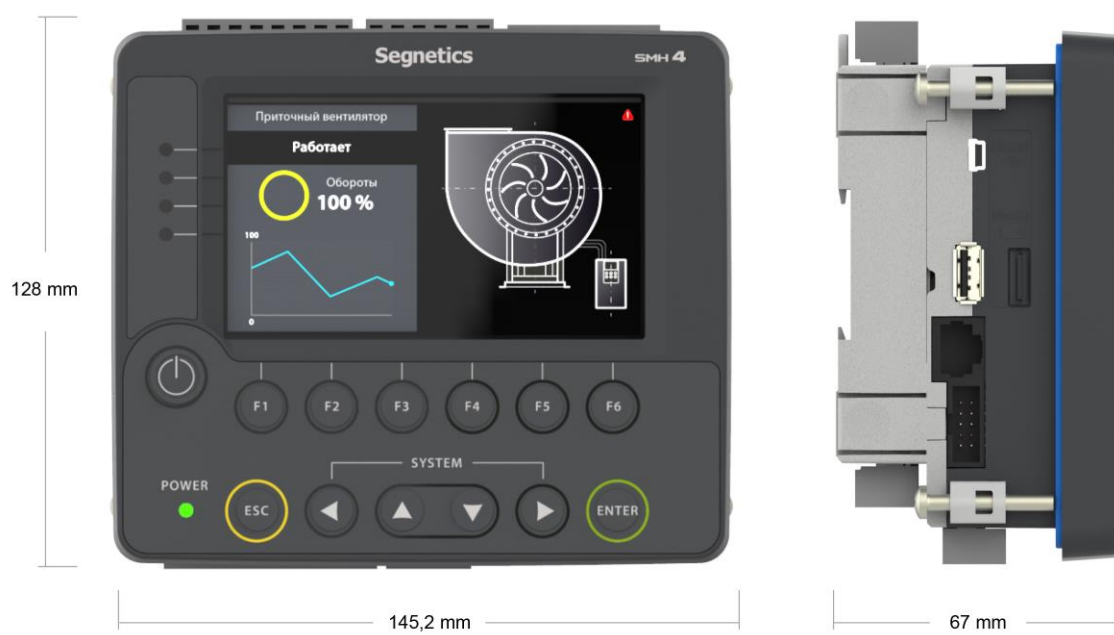


Рис. 6 – Габаритные размеры контроллера с модулем MC



Рис. 7 – Установочные размеры контроллера

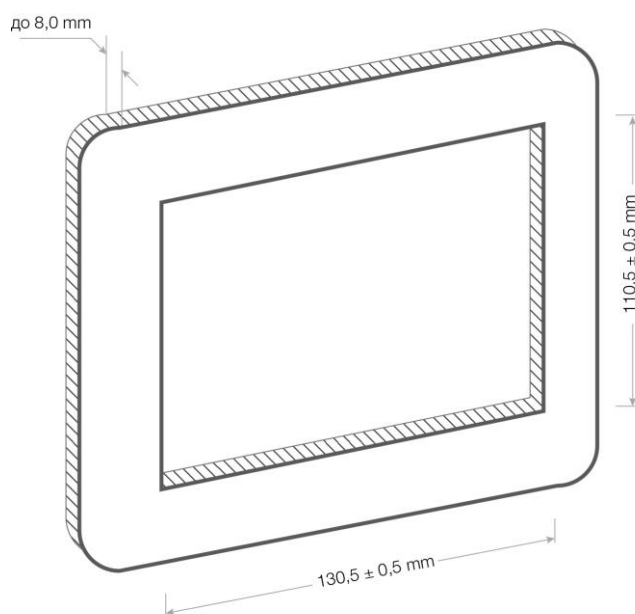


Рис. 8 – Размеры установочного отверстия

3.5. Дисплей

В контроллере используется графический дисплей с разрешением 480 x 272 точки. Возможен вывод текстовой и графической информации (изображения, анима-

ция, видео, тренды). Использование дисплея описывается во встроенной справке программы «SMLogix».

3.6. Питание

Питание контроллера осуществляется от внешнего источника постоянного тока напряжением от 18В до 36В.

Внутренние схемы имеют развитую систему защиты от различных экстремальных условий, однако, если все возможности контроллера по устранению негативных воздействий исчерпаны, контроллер приводит в дей-

ствие аварийный защитный механизм: вызывает срабатывание предохранителя – плавкой вставки.

Аварийный защитный механизм призван защитить контроллер от критического перегрева и возгорания.

Замена предохранителя производится только на предприятии - изготовителе

3.7. Клавиатура

Клавиатура контроллера состоит из 13 кнопок.

При переключении в сервисный режим, кнопки клавиатуры не используются. Исключение – кнопка "Enter", которая служит для подтверждения ввода данных.

При навигации в системном меню для прикладного проекта клавиатура блокируется. Подробнее смотрите соответствующий [раздел](#).



Рис. 9 - Внешний вид клавиатуры

Название кнопок и их типичные функции: Одновременное нажатие кнопок «◀» и «▶» вызывает [Системное меню](#).



Рис. 10 – Кнопки входа в системное меню

Кнопка «ESC» служит для выхода из [Системного меню](#)

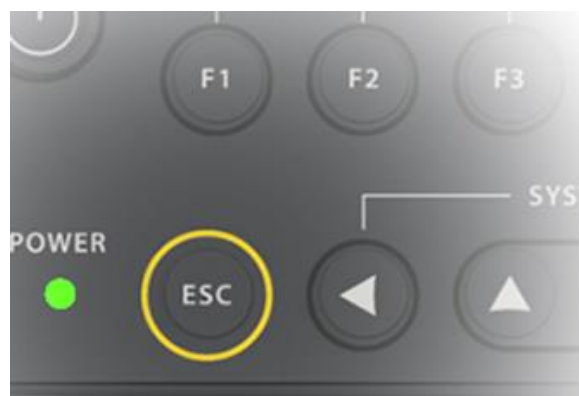


Рис. 11 – Кнопка «Esc»

3.8. Светодиодная индикация

Контроллер имеет 5 светодиодных индикатора, которые выведены на лицевую панель.

Нумерация индикаторов на приборе идет сверху вниз от 0 до 4. Светодиод LED0 – красного цвета. Светодиоды LED1 и LED2 – зеленого. Светодиод LED3 – двухцветный. Может светиться зеленым или красным цветом.

Непрерывное свечение светодиода LED3 красным цветом означает переход контроллера в [режим обновления программного обеспечения](#).

Верхний светодиод LED0 имеет дополнительную системную функцию аварийного светодиода. Подробнее в пункте [системные аварии](#)

Светодиод LED4 является информационным. Свечение LED4 указывает на то, что внешнее напряжение питания подано на внутренние схемы контроллера.

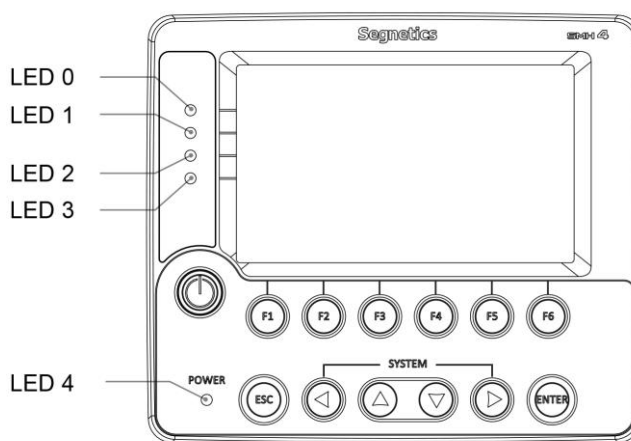


Рис. 12 – Светодиодная индикация

3.9. Согласование интерфейса RS-485

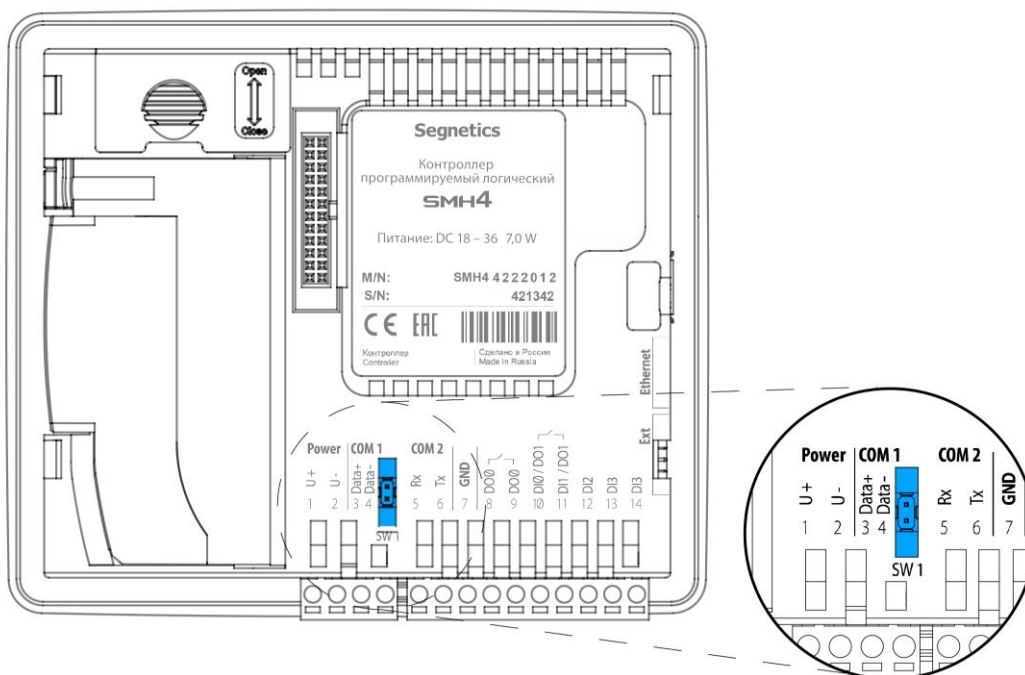


Рис. 13 Согласование интерфейса RS-485 на контроллере SMH4 - XXXX-XX-X

Для снижения уровня помех в кабеле интерфейса RS-

485 в контроллере предусмотрен согласующий резистор сопротивлением 120 Ом ("терминатор"). При помощи

Рекомендуется всегда устанавливать перемычку на конечных устройствах сети, если длина кабеля составляет 2...3 метра или более. В этом случае рекомендуется использовать кабель с волновым сопротивлением 120 Ом

перемычки SW1 возможно подключение/отключение "терминатора" от линий интерфейса.

По умолчанию перемычка SW1 отсутствует.

3.10. Звуковая сигнализация

Для выделения некоторых событий звуковым сигналом в контроллере установлен тональный акустический излучатель.

Звуковым сопровождением сопровождаются нажатия кнопок – короткий одиночный сигнал и аварийные ситуации – постоянный прерывистый сигнал.

Системное меню предоставляет инструменты управления звуком: «Оборудование» → «Звук» → «Звук по

нажатию» и «Звук аварий». Кроме того, предусмотрена возможность регулировки длительности звукового сигнала «Оборудование» → «Звук» → «Длительность звука».

Звуковой излучатель можно использовать в программе «SMLogix». Подробности описаны в справочной системе программы.

3.11. Литиевая батарея

Для обеспечения хода часов реального времени в контроллере предусмотрена батарея типа CR2032 с номинальным напряжением 3 вольта.

Срок службы батареи зависит от её производителя и обычно составляет от 5 до 15 лет.

С предустановленной на нашем производстве батарейкой гарантируется ведение времени контроллером в течение 10 лет. Степень разряда батареи можно проконтролировать из системного меню «Оборудование» -> «Информация» -> «Батарея»:

Настройки	Оборудование	Информация
О системе	Параметры	
Время	5В	5.144 v
Сеть	24В	25.3 v
Программы	ИЗП	5.024 v
Оборудов...	USB	4.992 v
Язык	Батарея	91%
Аварии	Внутренняя темп.	46.0 C

Рис. 14 – Просмотр степени заряда батареи

В случае если напряжение батареи снизится до уровня 10% (менее 2.0В), то контроллер сообщает об этом включением красного светодиода LED0 и в разделе ак-

тивных аварий журнала появится сообщение о необходимости замены батареи.

Замену рекомендуется провести в течении ближайших двух-трёх месяцев. После замены батареи аварию необходимо сбросить, выделив её в списке аварий и нажав кнопку «Подтв»:

Настройки	Аварии
О системе	Активные
Время	⚠ Батарея разряжена, замените. 29.06.2017 07:53:13
Сеть	Ошибка проекта, картинок нет. 28.06.2017 13:25:15
Программы	
Оборудов...	
Язык	
Аварии	Подтв. все

Рис. 15 – Подтверждение аварии “батарея разряжена”

3.12. Порядок замены батареи

1. Открыть слот сетевой карты
2. Отсоединить шлейф платы ЦПУ от платы слота сетевой карты
3. Снять крышку контроллера
4. Заменить батарею CR2032
5. Собрать в обратном порядке.
6. Подать питание на контроллер на время не менее 5 секунд

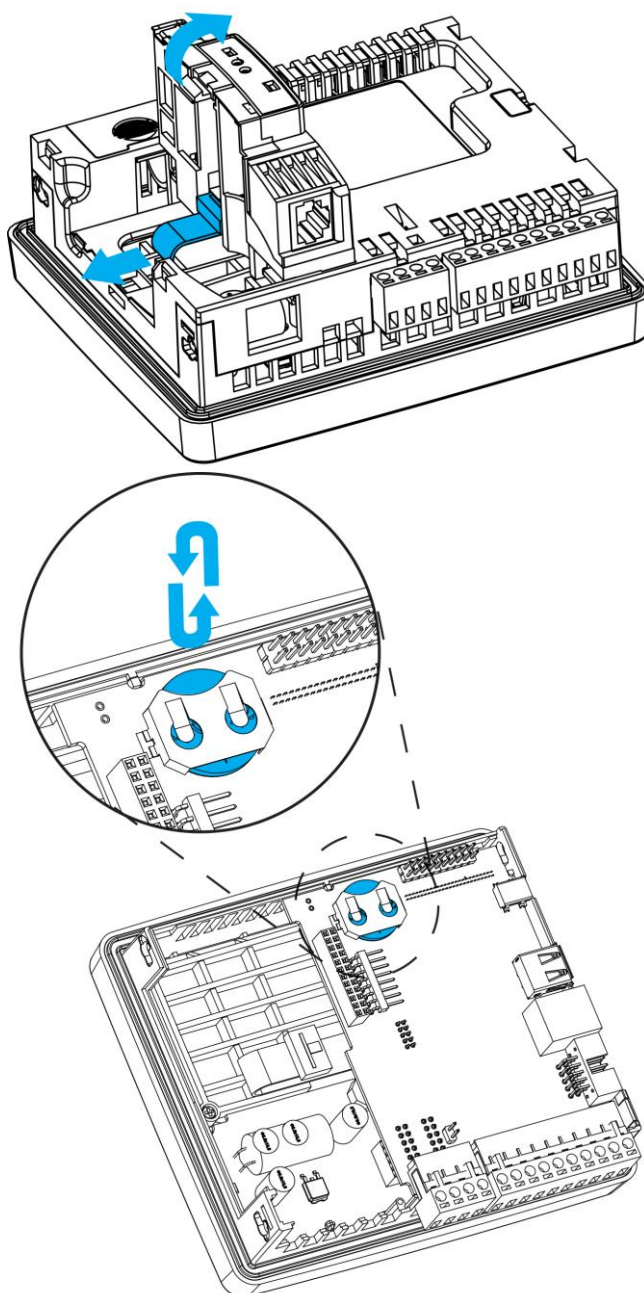


Рис. 16 –Порядок замены литиевой батареи

4. Подготовка к работе

4.1. Монтаж на DIN-рейку (возможен только с модулем MC)

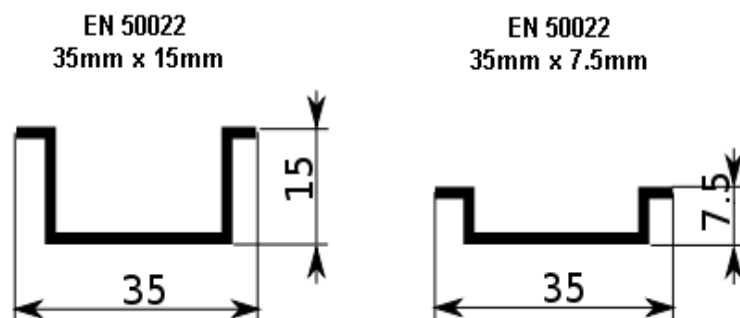


Рис. 17—Варианты DIN-реек для монтажа

- Закрепить DIN-рейку
- Снять верхние клеммы модуля MC для доступа к фиксаторам
- Подсоединить модуль MC к корпусу контроллера
- Отщелкнуть два фиксатора на корпусе модуля MC
- Зацепить модуль MC за нижнюю часть DIN-рейки
- Прижать модуль к рейке и защелкнуть фиксаторы
- Убедиться в том, что модуль MC надежно закреплен за DIN-рейку, а контроллер надежно закреплён на модуле
- Установить на место верхние клеммы MC

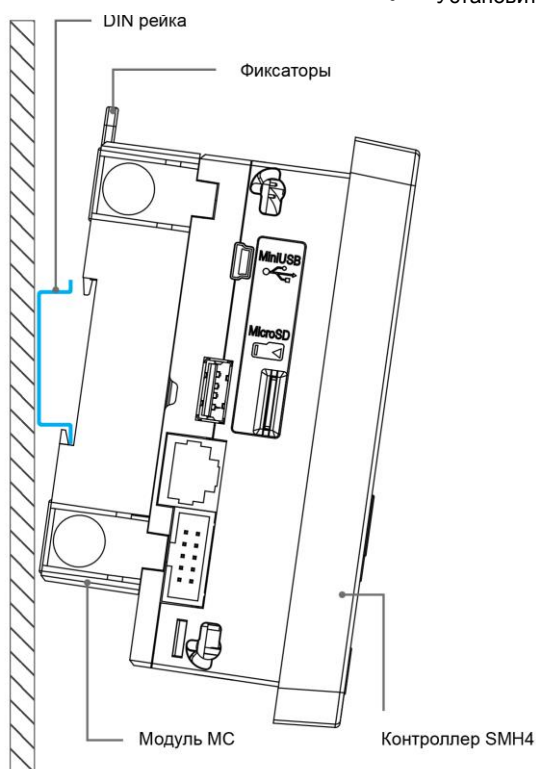


Рис. 18 - Установка на DIN-рейку

4.2. Монтаж на панель (возможен только с модулем МС)

- Выбрать место на панели. Просверлить отверстия под крепеж

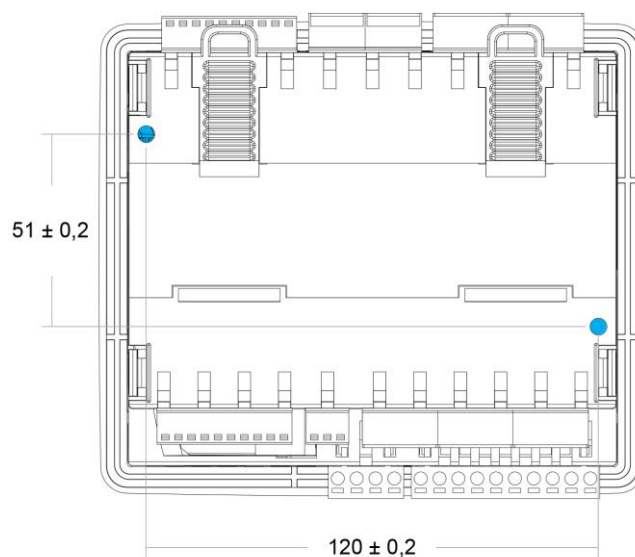


Рис. 19 - Справочная информация по сверлению отверстий для крепежа на панель

- Приложить модуль МС к монтажной панели и зафиксировать, используя винты (в том числе и самонарезные) и отвертку:

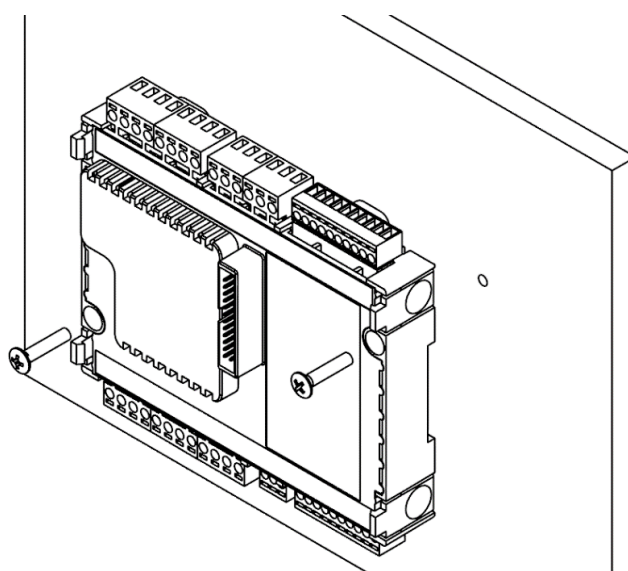


Рис. 20—Фиксация модуля МС к панели винтами

- Защёлкнуть контроллер на корпусе модуля MC:

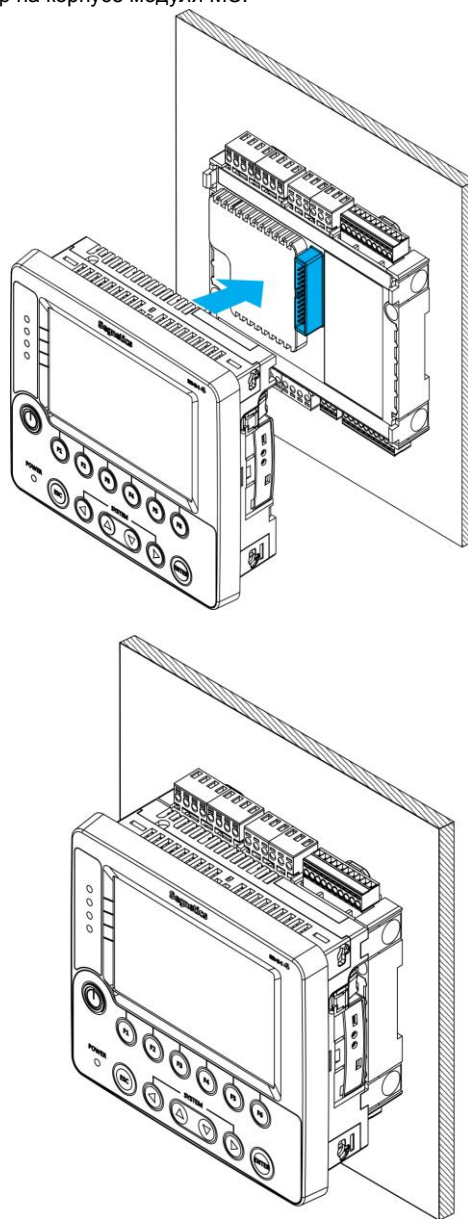


Рис. 21

4.3. Монтаж на дверцу шкафа

- Сделать отверстие в дверце шкафа размерами 131x111 мм

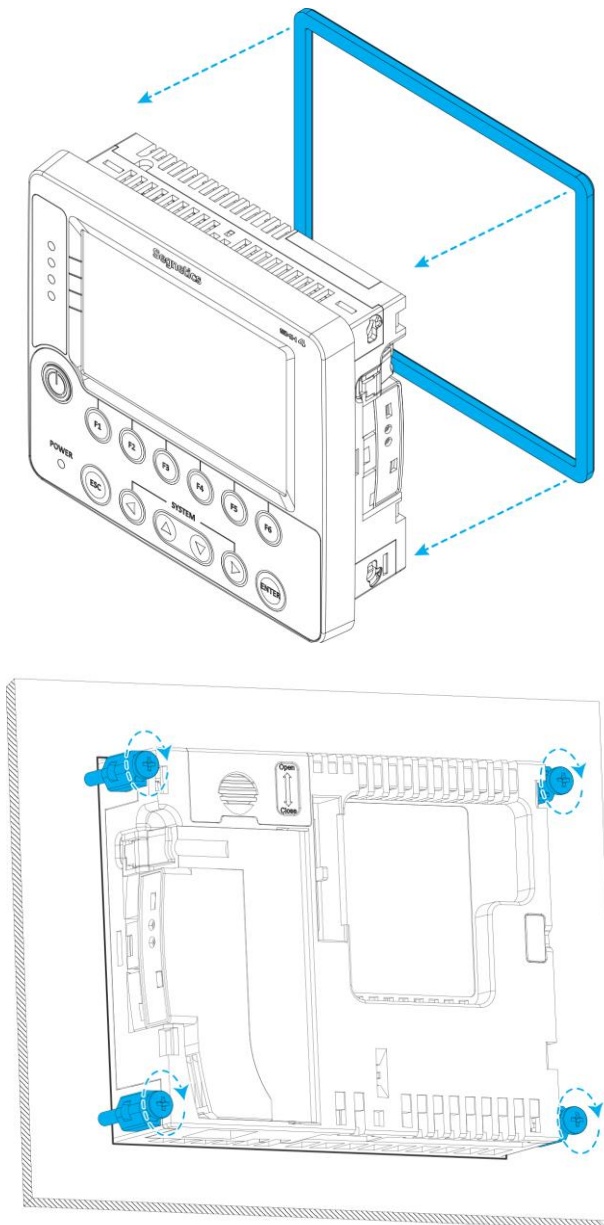


Рис. 22 –Монтаж на дверцу шкафа

- Установить уплотнитель в соответствующее гнездо в контроллере, если требуется класс защиты по передней панели IP65, без уплотнителя класс защиты IP54 по ГОСТ 14254-96
- Установить контроллер в отверстие дверцы шкафа
- Установить в свои гнезда 4 крепежных элемента, поставляемых в комплект
- Отверткой затянуть винты с достаточным, но не чрезмерным усилием

4.4. Монтаж контроллера и МС с использованием кабеля

- Закрепить контроллер на дверце шкафа с помощью крепежа. Закрепить МС на DIN-рейке при помощи защелок или на панели при помощи винтов (саморезов)
- Соединить кабелем контроллер с модулем МС

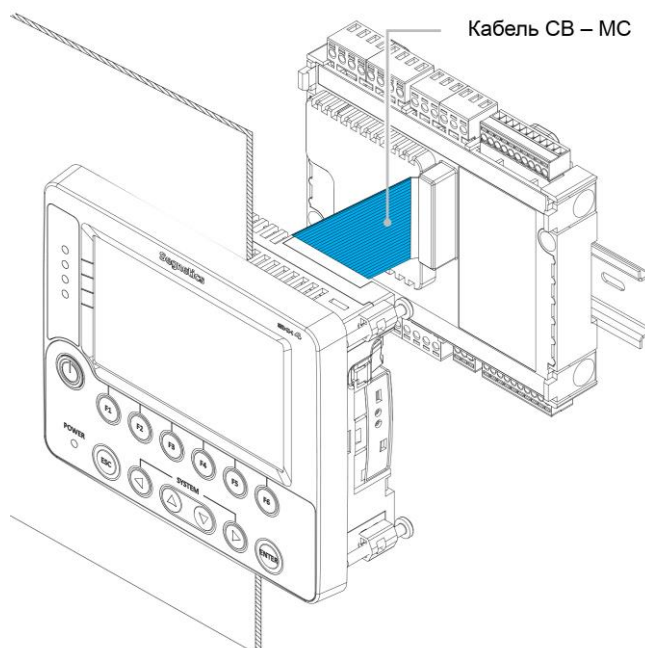


Рис. 23 – Вид с кабелем СВ-МС



Подробнее о модуле расширения МС, его использовании и кабелях связи можно узнать из [документа «Модуль расширения МС. Руководство»](#)

5. Подготовка к работе

5.1. Назначение клемм

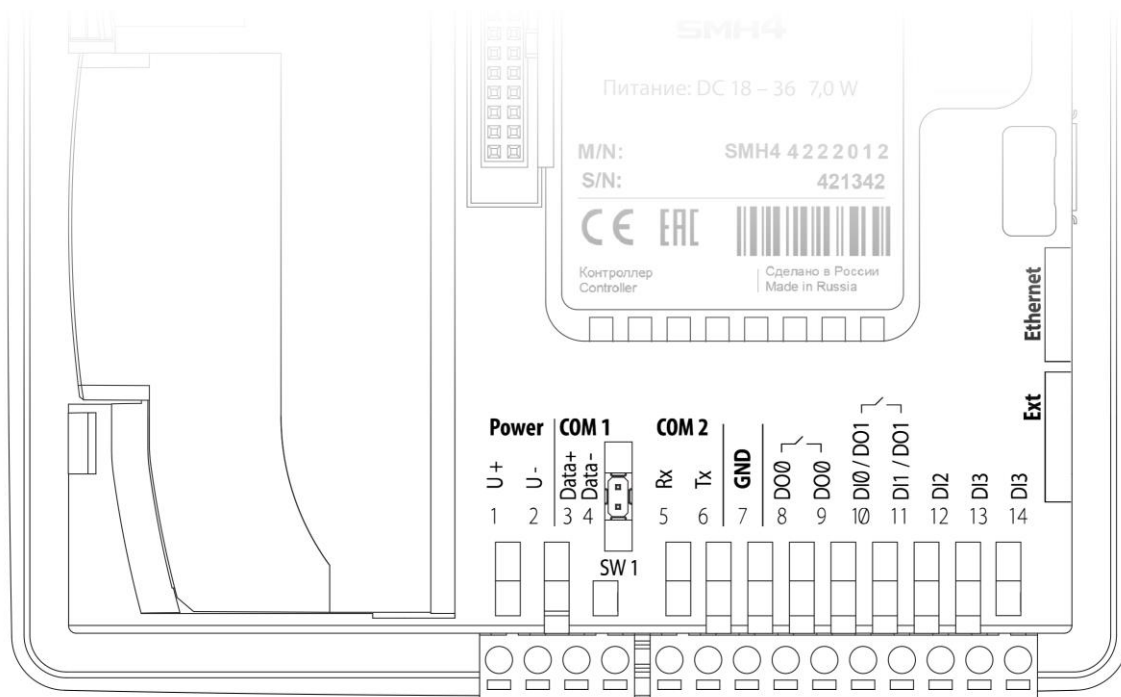


Рис. 24 – Вид контроллера со стороны маркировки клемм

5.2. Требования к подключению проводов и кабелей

Максимальное сечение, подключаемого к клеммам провода составляет 2.5 мм^2

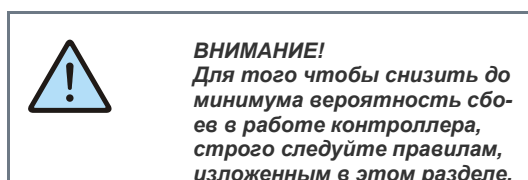
Длина зачистки кабеля для обоих типов разъёмов – 5...9 мм (рекомендуется 7 мм).

Возможно применение, как одножильного провода, так и многожильного.

В случае применения многожильного провода следует использовать обжимные наконечники или лужение.

Не допускайте появления плохих контактов (не до упора вставленный разъем, не зажатый провод, неплотно обжатые наконечники, окисление контактов). В цепи питания это может привести к перегреву в месте соединения, в интерфейсных цепях возможно значительное увеличение уровня шума и снижение качества связи.

5.3. Требования к прокладке проводов и кабелей



Прокладывайте кабели сигналов связи, а также кабель питания **отдельно** от силовых кабелей. Рекомендуемое минимальное расстояние от 300 мм.

Подвесные кабельные каналы

Оставляйте не менее 300 мм между силовыми кабелями и проводами входов/выходов или управления.

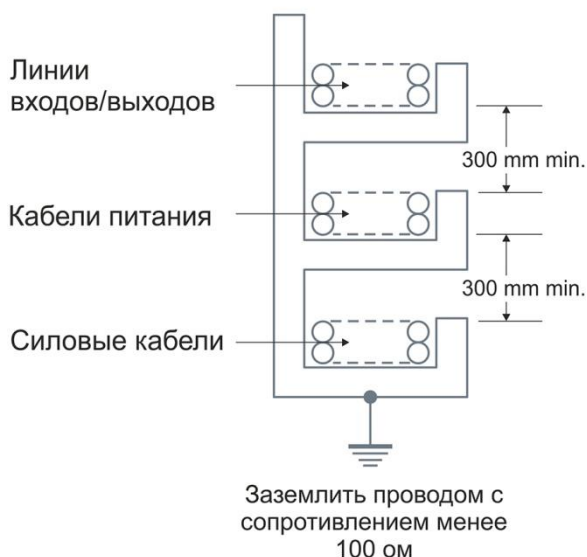


Рис. 26 -Подвесные кабельные каналы

Стремитесь к тому, чтобы длина кабелей связи и кабелей питания была минимально возможной.

Кабели для USB, RS-485 и Ethernet обязательно должны быть экранированными.

Не смешивайте в одном кабеле разные уровни напряжения.

Кабельные каналы, расположенные на полу

Оставляйте не менее 200 мм между проводами и верхней точкой кабельного канала как показано на схеме

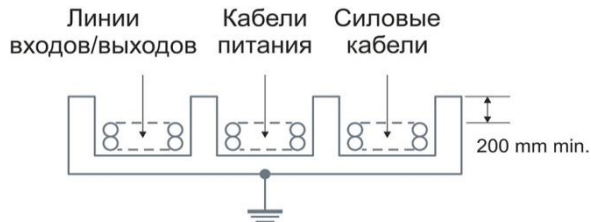


Рис. 25 – Горизонтальные кабельные каналы

6. Дополнительное оборудование

6.1. Сетевой модуль Lonworks PNA – 025

Порядок установки Сетевого модуля

- Открыть слот сетевой карты

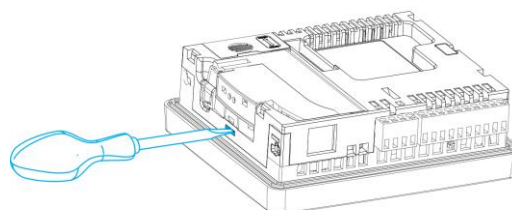


Рис. 27 – Открывание слота сетевой карты

- С помощью отвертки извлечь заглушку сетевой карты

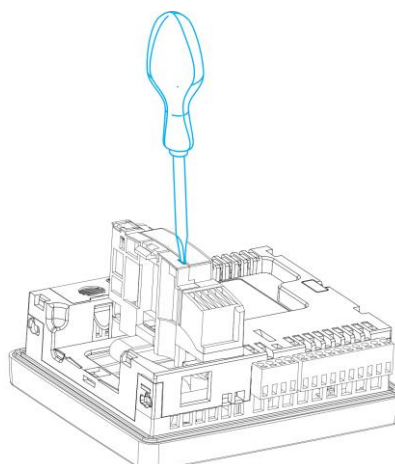


Рис. 28 – Извлечение заглушки сетевой карты

- Установить сетевую карту в слот

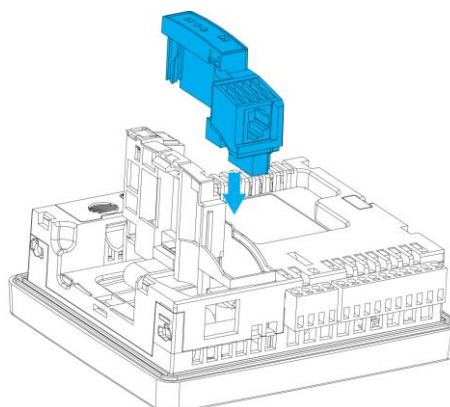


Рис. 29 – Установка сетевой карты

- Закрыть слот

6.2. Модуль расширения MC – xxxx-xx-x

Возможные варианты подключения MC описаны в главе [подготовка к работе](#).

6.3. Модули расширения MR – xxxx-xx-x

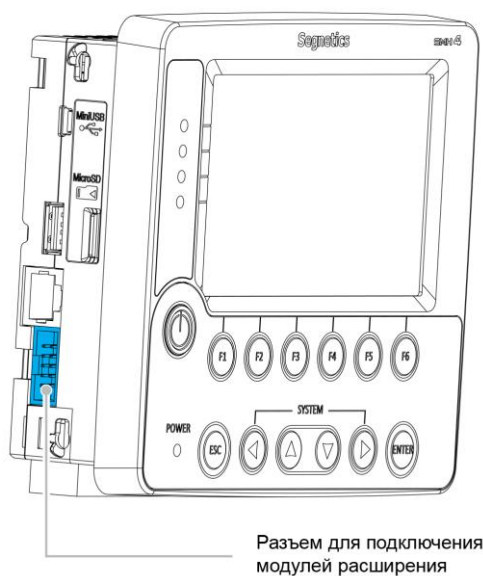



Рис. 30 -

 Подробную инструкцию по использованию модулей расширения можно найти в руководствах модулей расширения MR и MC

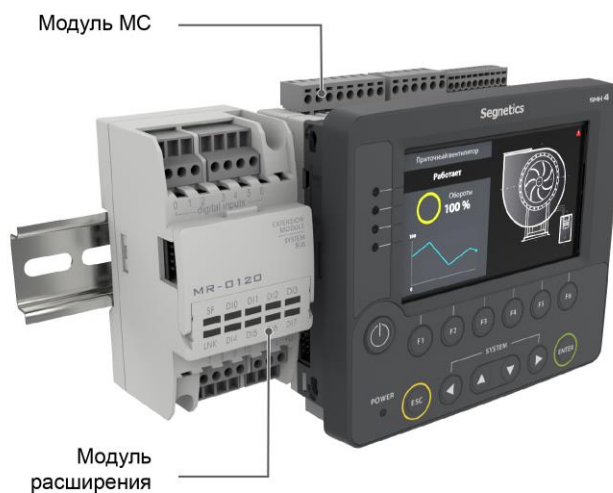


Рис. 31 – Контроллер с модулями MR и MC на DIN-рейке

7. Общие сведения

7.1. Питание контроллера

Контроллер применяется в безопасных электрических сетях (номинальное напряжение питания 24В). Блок питания контроллера позволяет работать с источниками питания напряжением: 18В – 36В.

Пусковая мощность контроллера (т.е. мощность, требуемая для включения контроллера) составляет 15Вт. Другими словами, мощность источника питания либо должна быть не менее 15Вт вне зависимости от напряжения и рода тока, либо источник питания номиналом 10Вт должен выдерживать полуторный пусковой ток. В случае подключения внешних устройств к разъёму USB нужно дополнительно учесть и их пусковые токи.

Вход питания контроллера не имеет гальванической изоляции от остальных его электрических цепей кроме дискретных входов (Din) и интерфейсов RS-485, RS-232

7.2. Режим "Suspend"

В жёстких условиях эксплуатации возможны временные провалы входного питания, приводящие к остановке серверов, процессов, с последующими длительными загрузками и восстановлением прежних параметров работы.

Режим «**Suspend**» предназначен для предотвращения сброса (перезагрузки) контроллера в моменты кратко-

временного выключения питания или при воздействии чрезмерных электромагнитных помех.

При отключении питания на время до 2 секунд операционная система SMH4 переходит в специальный режим энергосбережения. Все данные об исполняемых процессах сохраняются в режиме «**Suspend**»

Отключаются: подсветка дисплея, интерфейсы связи (в том числе, и интерфейсы USB)

Если внешнее питание появилось в течение двух секунд после пропажи, то все сетевые, пользовательские и прочие внутренние процессы возобновляются автоматически и продолжают работать в прежнем режиме, исключив тем самым длительный процесс загрузки операционной системы. Если питания не было 2.5 секунды и более, то контроллер полностью рестартует

7.3. Питание от USB-device

Возможно питание контроллера в режиме отладки от порта USB-Device (разъём mini-USB)

Функциональность контроллера в режиме отладки урезана: не поддерживается работа с модулем MC, связь по портам RS232 и RS485, функционирование дискретных входов (Din)

Данный способ подключения полезен при переустановке операционной системы контроллера и для загрузки и отладки проектов SMLogix.

8. Дискретные входы и выходы

8.1. Дискретные входы

8.1.1. Общие сведения

В состав контроллера входит от 3 до 5 гальванически развязанных дискретных входов постоянного напряжения (количество программно конфигурируется). Входы предназначены для подключения датчиков двух типов: пассивных датчиков типа «сухой контакт» и активных датчиков с выходом типа «открытый коллектор».



ВНИМАНИЕ!
Дискретные входы модулей расширения MC – xxxx-xx-x и MR – xxxx-xx-x отличаются от дискретных входов контроллера и описаны отдельно в руководствах на эти модули

8.1.2. Датчик типа «сухой контакт»

«Сухой контакт» — термин, означающий отсутствие у такого контакта гальванической связи с цепями электропитания и «землей». В идеальном виде «сухим контактом» являются контакты обычной механической кнопки

или геркона и контакты реле (электромагнитных, оптических). Также в качестве «сухого контакта» могут выступать обычный и концевой выключатели.

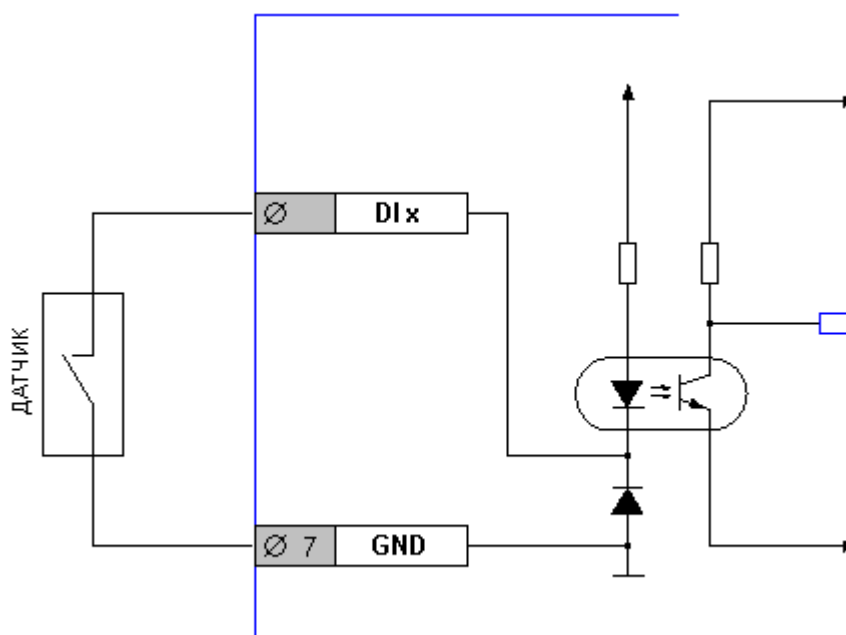


Рис. 32 - Схема (условная) дискретного входа

- **GND**– общая шина земли для дискретных входов
- **DI x** – вход с номером «x» для подключения датчиков

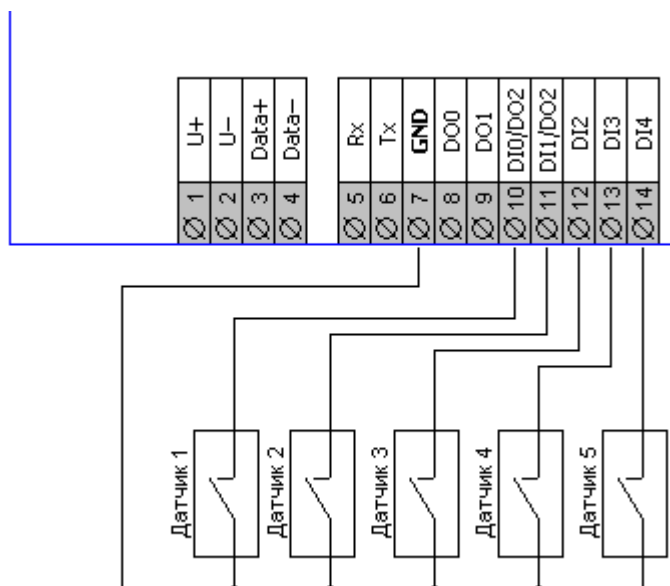


Рис. 33 - Подключение датчиков типа «сухой контакт»

8.1.3. Датчик с активным входом

Датчик с активным выходом («Активный датчик») – это законченное изделие на основе любого чувствительного элемента, включающее, в зависимости от потребности, устройства усиления сигнала, линеаризации, калибровки, аналого-цифрового преобразования и интерфейса для интеграции в системы управления. Примером таких

датчиков могут быть фотореле, гигростаты и подобные изделия, несущие в себе электронные схемы. Часто выходы таких датчиков выполняются по схеме «сухой контакт», но так бывает не всегда. В таких случаях выходы датчиков называются «активными», т.к. выполнены на основе биполярных или полевых транзисторов.

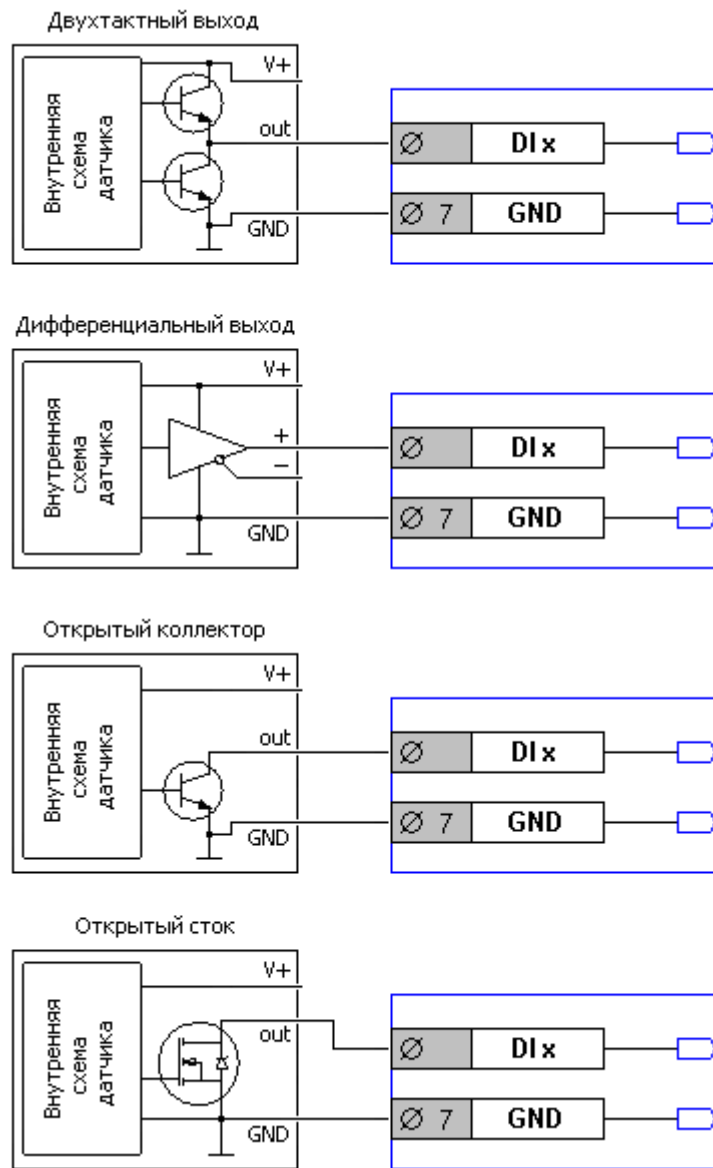


Рис. 34 -Схемы подключения датчиков с различными типами выходов

- **GND**– общая шина земли для дискретных входов
- **DI x** – вход с номером «x» для подключения датчиков

В последних двух схемах датчик имеет активный элемент, работающий в «отрицательной логике», т.е. при срабатывании на выходе датчика появляется «нулевое» напряжение, которое должно вызывать срабатывание реле, подключенного к датчику. Точно также оно вызывает срабатывание входных цепей контроллера. Подобные выходы часто носят название «тип NPN», «выход типа NPN», «NPN-датчик» и производные от этих названий. Также существуют датчики с активным элементом,

работающим в «положительной логике», т.е. при срабатывании на выходе датчика появляется положительное напряжение. Такой датчик нужно согласовать с входом контроллера. Согласование выполняется с помощью внешнего резистора, который обеспечит срабатывание входа контроллера в отсутствие срабатывания датчика. Подобные выходы часто носят название «тип PNP», «выход типа PNP», «PNP-датчик» и производные от этих названий.

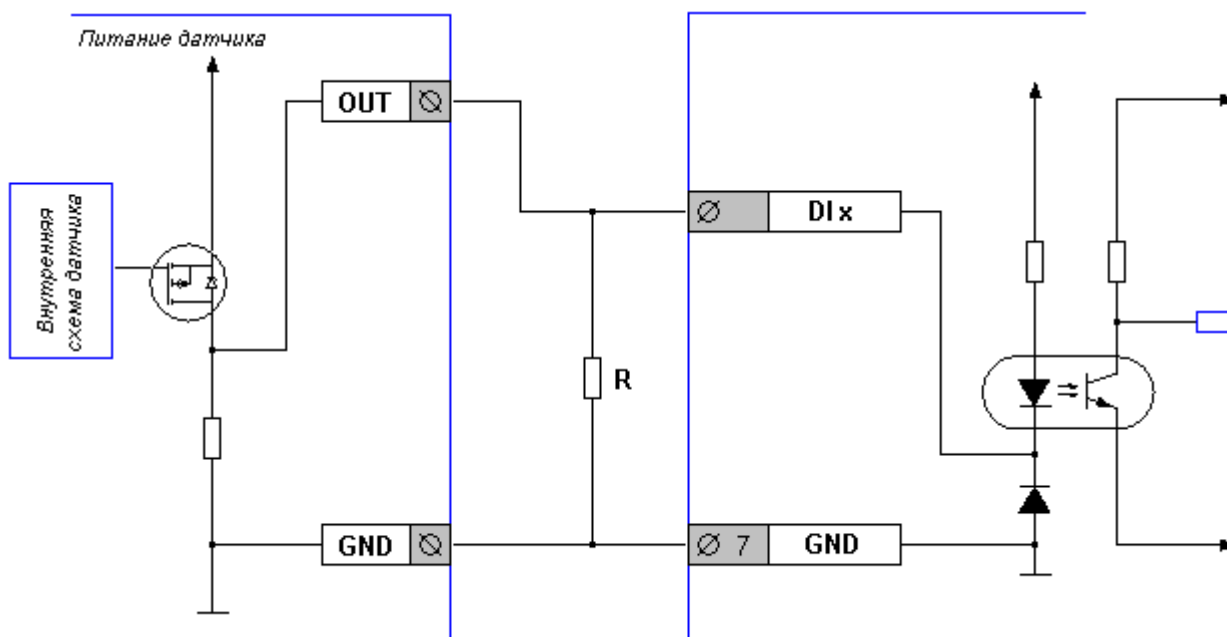


Рис. 35 - Подключение датчиков с выходом «PNP»

Сопротивление резистора **R** подбирается исходя из выходного сопротивления датчика. Как правило, подходящее сопротивление резистора составляет около 500 Ом. Для вычисления тока, протекающего через резистор при срабатывании датчика, используется закон Ома ($U=I \cdot R$).

Например, при питании датчика, равном 24В и сопротивлении резистора 500 Ом, через датчик будет течь ток, равный $I=U/R$. Т.е. $24В / 500 \text{ Ом} = 48\text{мА}$. При этом резистор должен иметь мощность 1.2Вт и выше, чтобы избежать перегрева (Мощность $W = (24В / 500 \text{ Ом}) \cdot 24В$).

8.1.4. Технические характеристики дискретных входов

Наименование параметра	Размерность	Минимальное значение	Номинальное значение	Максимальное значение
Напряжение пробоя изоляции между клеммами Di и питанием контроллера	В	500	—	—
Сопротивление «сухого контакта» в состоянии «разомкнуто»	кОм	15	—	—
Сопротивление «сухого контакта» в состоянии «замкнуто»	Ом	—	—	500
Диапазон входного напряжения в состоянии «разомкнуто»**	В	4.4	—	50
Диапазон входного напряжения в состоянии «замкнуто»**	В	0	—	1.1
Входной ток канала в состоянии «разомкнуто»**	мА	0	—	0.3
Входной ток канала в состоянии «замкнуто»**	мА	2	—	6.5
Предельно допустимое напряжение на клемме Di, которое не приводит к потере работоспособности***	В	-10	—	50
Частота входных импульсов счетных входов «D12», «D13» и «D14»	кГц	—	—	10

* Дискретные входы контроллера имеют гальваническую развязку от питающей сети и от остальных частей контроллера, кроме интерфейсов RS-485 (COM1) и RS-232 (COM2)



ВНИМАНИЕ!
Внимание! Дискретные входы «D10» и «D11» аппаратно совмещены с дискретным выходом «DO2» (клеммы 10 и 11 контроллера). Функция конфигурируется программно



ВНИМАНИЕ! Для того чтобы задействовать функцию входов, достаточно разместить один из входов «D10» или «D11» на рабочей области программы. При этом функция дискретного выхода «DO2» становится недоступной. И наоборот. При размещении выхода «DO2» входы «D10» и «D11» становятся недоступны.

8.2. Дискретные выходы

8.2.1. Общие сведения

Дискретные выходы предназначены для коммутации внешних исполнительных устройств.

Дискретные выходы выполнены в двух вариантах:

Табл. 2 – Типы дискретных выходов контроллера

Название дискретного выхода	Тип выхода
do0, do1	транзистор, гальванической развязки нет
do2	оптореле, есть гальваническая развязка

Дискретный выход, выполненный на основе **оптореле**, предназначен для управления маломощной нагрузкой постоянного или переменного тока. Максимально допустимый ток через оптореле не должен превышать 400мА. Это требование относится как к кратковременным (пусковым токам), так и к длительным нагрузкам. Выход защищён:

по току (самовосстанавливающий предохранитель на 0.5А)

от импульсных перенапряжений (супрессор на 36В)

Дискретные выходы, которые выполнены на основе **транзисторов**, предназначены для управления маломощными нагрузками постоянного тока. Максимально допустимый ток через транзистор не должен превышать 400мА. Это требование относится как к кратковременным (пусковым токам), так и к длительным нагрузкам. Выходы защищены:

по току (самовосстанавливающий предохранитель на 500мА)

от импульсных перенапряжений (супрессор на 36В)



ВНИМАНИЕ!
Дискретные входы «DI0» и «DI1» аппаратно совмещены с дискретным выходом «DO2» (клеммы 10 и 11 контроллера). Функция конфигурируется программно

8.2.2. Выход на основе оптореле

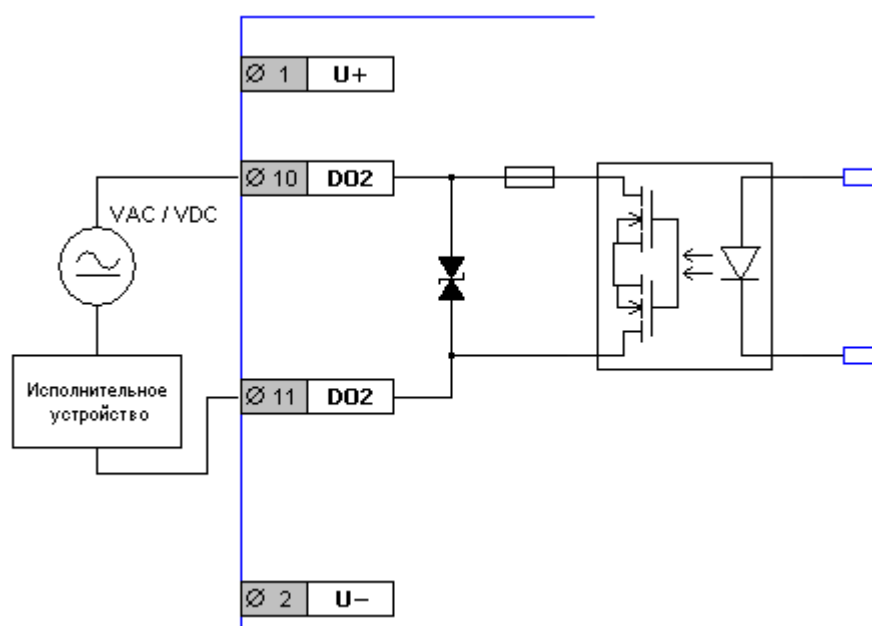


Рис. 36 Схема (условная) релейного выхода

- **DO2** – клеммы опторелейного выхода
- **VAC/VDC** – источник питания исполнительного устройства
- **U+** и **U-** – клеммы для подключения источника питания контроллера

Оптореле обладает следующими особенностями, на которые нужно обратить внимание:

Оптореле одинаково успешно коммутрует как постоянный, так и переменный ток

Выход надёжно защищён от импульсных перенапряжений, что позволяет управлять реактивной (индуктивной) нагрузкой

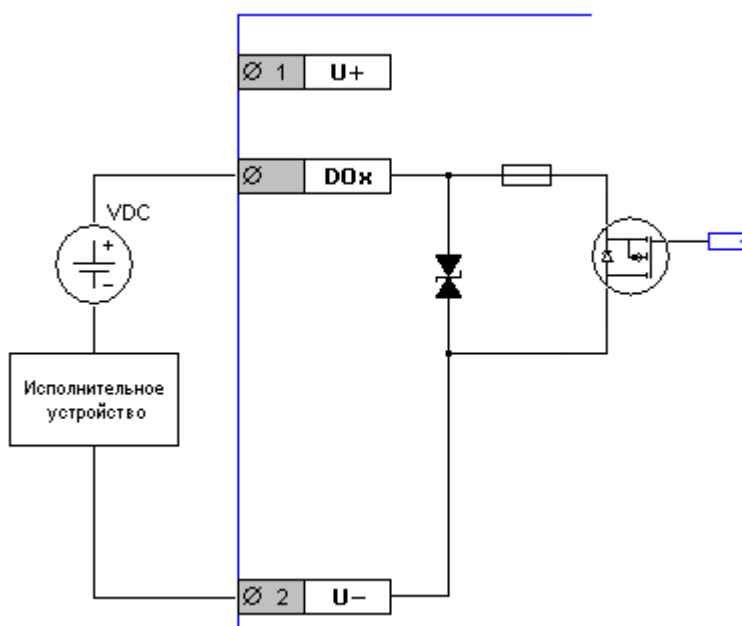
Оптореле обладает коэффициентом перегрузочной способности, равным единице. Это означает, что при коммутации активных и реактивных нагрузок нужно учитывать так называемые «пусковые токи». «Пусковой ток» дол-

жен быть не выше предельного для оптореле вне зависимости от того, какой ток потребляет исполнительное устройство в нормальном режиме.

Например, для ламп накаливания характерен «пусковой ток» 5I, т.е. пятикратно превышающий номинальный ток свечения. Другими словами, выход может управлять 24-вольтовой лампой накаливания с номинальным током $400\text{mA}/5 = 80\text{mA}$, т.е. $24\text{V} \cdot 0.08\text{A} = 2\text{Вт}$

Выход специально спроектирован для управления такими нагрузками, как индикаторные и сигнальные светодиоды, малогабаритные электромеханические и твердотельные реле любой мощности

8.2.3. Выходы на основе транзисторов



- **DOx** – клеммы транзисторных выходов
- **U+** и **U-** – клеммы для подключения источника питания контроллера

Рис. 37 Схема (условная) транзисторного выхода

Транзистор обладает следующими особенностями, на которые нужно обратить внимание:

Транзистор функционально не способен коммутировать переменный ток. Тем не менее, переменный ток не повреждает транзистор – для него это безопасно. При попытке использования источника переменного тока исполнительное устройство будет включаться только на положительных полуволнах переменного напряжения, т.е. «дребезжать» с частотой 25Гц (для переменного тока 50Гц)

Выход надёжно защищён от импульсных перенапряжений, что позволяет управлять реактивной (индуктивной) нагрузкой

Выход специально спроектирован для управления такими нагрузками, как индикаторные и сигнальные светодиоды, малогабаритные электромеханические и твердотельные реле любой мощности



ВНИМАНИЕ!
В случае использования **DOx** на основе транзистора в качестве источника **VDC** должен быть только источник **ПОСТОЯННОГО** тока!

8.2.4. Некоторые варианты схем подключения исполнительных устройств

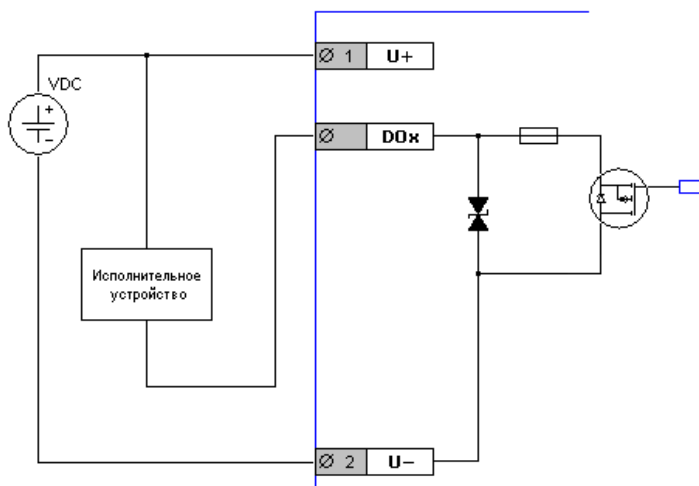


Рис. 38 -Транзисторный выход. Питание контроллера и исполнительного устройства от одного источника тока

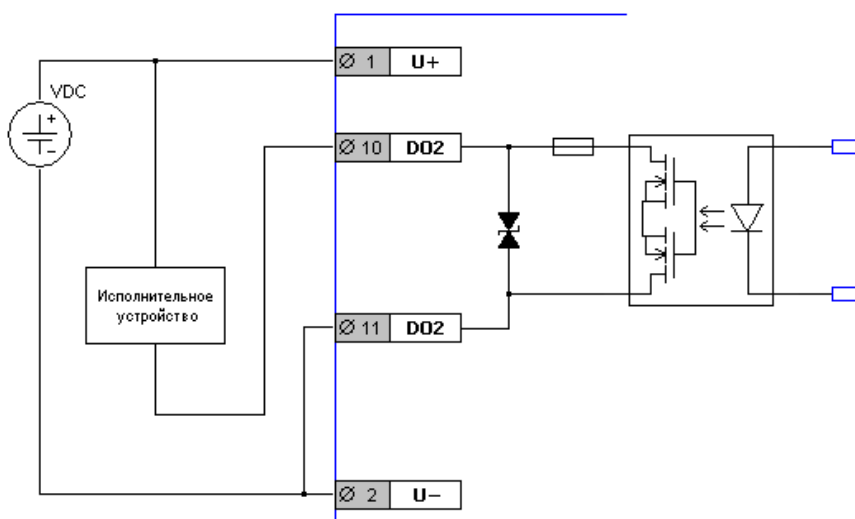


Рис. 39 - Опторелейный выход. Питание контроллера и исполнительного устройства от одного источника тока

8.2.5. Технические характеристики

Дискретный выход на основе оптореле:

Наименование параметра	Размерность	Минимальное значение	Номинальное значение	Максимальное значение
Значение коммутируемого напряжения	В	~3/ =3	~24 / =24	~25 / =36
Ток нагрузки класса DC-1* AC-1*(0...50Гц / 60Гц)	А	0.01	—	0.4/ 0.3
Сопrotивление ключа в замкнутом состоянии	Ом	—	—	2.5
Сопrotивление ключа в разомкнутом состоянии	Мом	7	—	—
Напряжение пробоя изоляции на внутренние части контроллера	В	500	—	—
Механический ресурс срабатываний	раз		Не ограничен	

* – полностью резистивная нагрузка, постоянный/переменный ток

Дискретные выходы на основе транзисторов:

Наименование параметра	Размерность	Минимальное значение	Номинальное значение	Максимальное значение
Значение коммутируемого напряжения	В	3	24	36
Ток нагрузки класса DC-1*	А	0.01	—	0.4
Падение напряжения на ключе в замкнутом состоянии	В	—	—	0.7
Сопrotивление ключа в замкнутом состоянии	Ом	—	—	1.75
Сопrotивление ключа в разомкнутом состоянии	Мом	1.5	—	—
Напряжение пробоя изоляции на внутренние части контроллера	В		Изоляция отсутствует	
Механический ресурс срабатываний	раз		Не ограничен	

* – полностью резистивная нагрузка, постоянный ток

9. Работа в коммуникационных сетях

9.1. Общее описание

Контроллер позволяет работать в сетях:

- RS-485 по протоколу Modbus-RTU в качестве ведущего устройства сети («Master») или ведомого устройства («Slave»)
- RS-232 по протоколу Modbus-RTU в качестве ведущего устройства («Master») или ведомого устройства («Slave»)
- Ethernet по протоколу Modbus-TCP в качестве ведущего устройства («Master») или ведомого устройства («Slave»). Также поддерживаются конфигурации «MultiMaster» и «MultiSlave»
- USB через внешний EDGE/3G/LTE-модем по протоколу Modbus-TCP в качестве ведущего устройства («Master») или ведомого устройства («Slave»). Поддерживаются конфигурации «MultiMaster» и «MultiSlave», а также приём и отправка SMS-сообщений

Настроить сетевые параметры можно используя программу «SMLogix», системное меню или веб-интерфейс «SMConfig».



Все интерфейсы могут работать параллельно в любых режимах.

Например: контроллер может управлять частотными приводами через порт RS-485, при этом одновременно через Ethernet система диспетчеризации может получать данные с контроллера, а сам контроллер может одновременно:

- передавать и принимать данные с других контроллеров

- управлять другими устройствами

9.2. Интерфейс RS-485 (COM1)

9.2.1. Общие описание

Контроллер SMH4 использует канал передачи данных RS-485 работающий по протоколу «Modbus-RTU» для подключения к системам диспетчеризации, а также для связи с другими контроллерами.

При этом контроллер может выступать в роли Ведущего («Master», «Мастер», «Сервер») или Ведомого устройства («Slave», «Слейв», «Клиент»). Каждое устройство в сети должно иметь свой индивидуальный адрес.

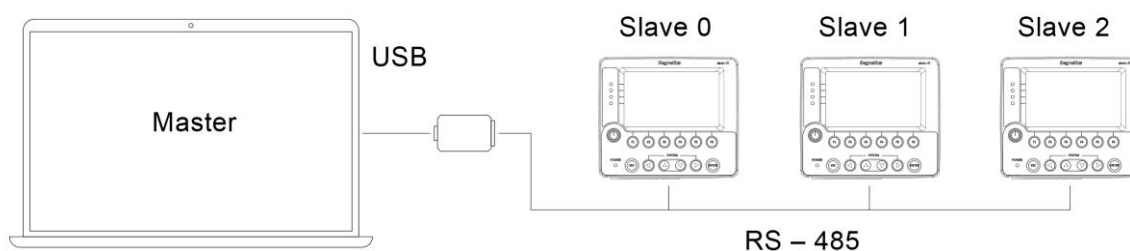


Рис. 40 - Построение сети на основе RS-485

Табл. 3 - Технические характеристики канала связи RS-485

Наименование параметра	Значение
Скорость передачи данных	4800, 9600, 19200, 38400, 57600, 115200 бит/с заводское значение 115200 бит/с
Формат кадра	заводское значение 8N2
Адрес в сети MODBUS	1...247 заводское значение 1
Протяжённость линии связи RS-485	до 1200 метров при скорости 9600 бит/с
Топология линии связи	«шина»
Количество устройств в сети	до 32 (до 247 при использовании «расширителей»)
Терминация (согласование)	встроенная, джампер SW1, 120 Ом
Гальваническая изоляция	более 500В



Внимание! Коммуникационным портом для загрузки проекта в контроллер SMH4 служит порт Ethernet. Контроллер по интерфейсу RS-485 и RS-232 средствами поиска программы «SMLogix» не обнаруживается!

9.2.2. Подключение

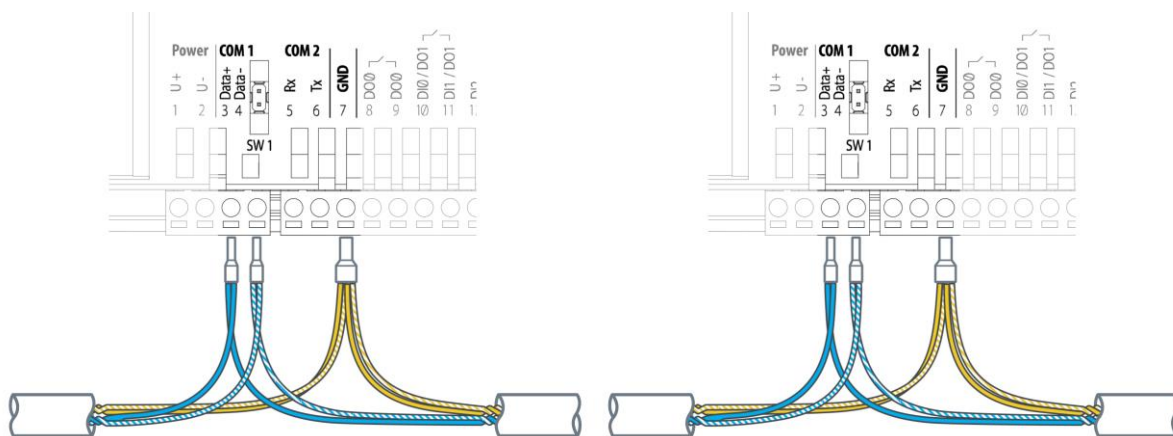


Рис. 41 - Организация сети RS-485

Соедините устройства, используя экранированный кабель типа «витая пара» с волновым сопротивлением 120 Ом по линейной топологии. В крайних точках сети установите согласующие резисторы - терминаторы номиналом 120 Ом. Резистор номиналом 120 Ом уже имеется в контроллере SMH4.

Подключается при помощи перемычки SW1. Рекомендуется всегда устанавливать перемычку на оконечных устройствах, если длина кабеля составляет 2...3 метра или более. В этом случае рекомендуется использовать кабель с волновым сопротивлением 120 Ом.

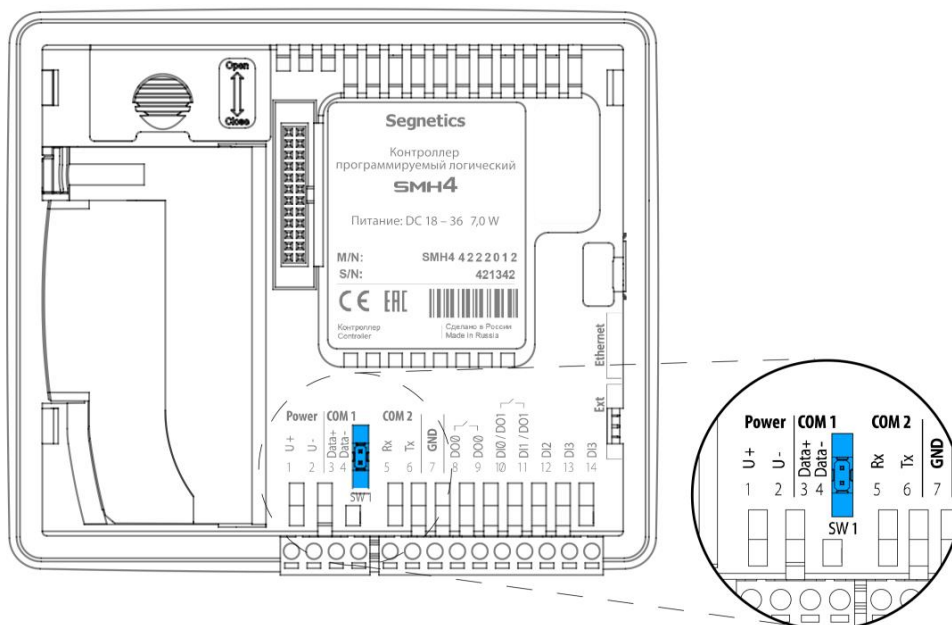


Рис. 42 Подключение согласующего резистора на контроллере SMH4 - XXXX-XX-X

9.2.3. Экранирование

Экранирование в сетях RS-485 существенно улучшает целостность передаваемых данных. Поэтому лучше всего использовать экранированный кабель типа «витая

пара». Точка заземления должна быть единственной, а экраны в сегментах объединены между собой:

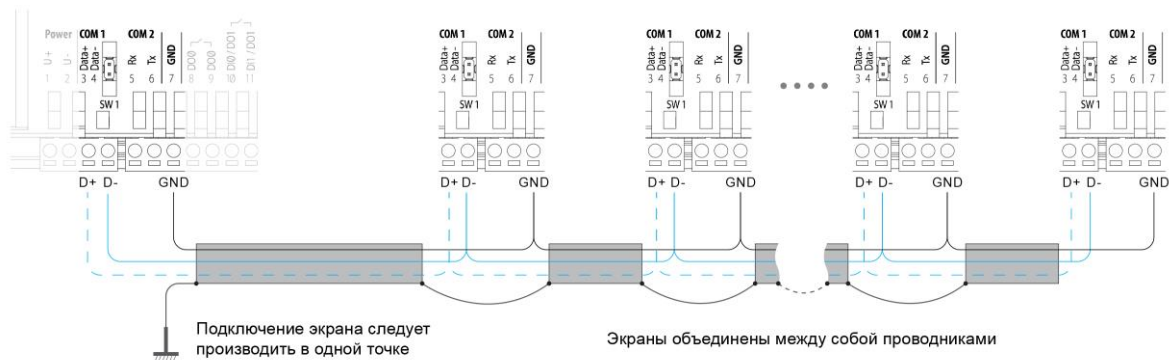


Рис. 43 – Экранирование сети RS-485

9.3. Канал передачи данных RS-232 (COM2)

9.3.1. Общее описание

Контроллер SMH4 использует канал передачи данных RS-232, который работает по протоколу «Modbus-RTU» для подключения к системам диспетчеризации, а также для связи с другими контроллерами, панелями управления, и прочими совместимыми устройствами. При этом

контроллер может выступать в роли Ведущего («Master», «Мастер», «Сервер») или Ведомого устройства («Slave», «Слейв», «Клиент»). Всего можно соединить два устройства.

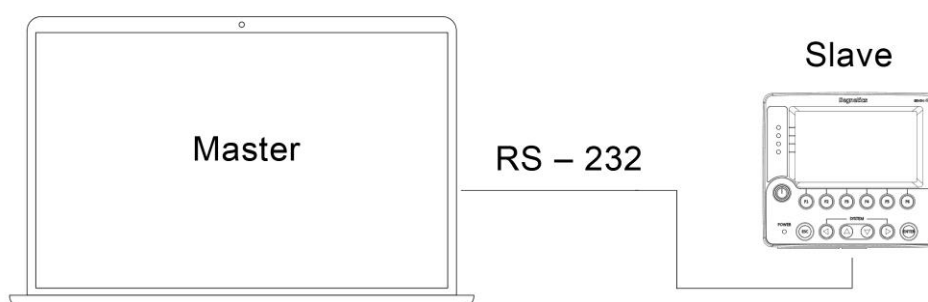


Рис. 44 – Подключение контроллера по RS-232-

Табл. 4 - Технические характеристики канала связи RS-232

Наименование параметра	Значение
Скорость передачи данных	4800, 9600, 14400, 19200, 38400, 57600, 76800, 115200 бит/с. заводское значение 115200 бит/с
Формат кадра ¹⁾	заводское значение 8N2
Адрес в сети MODBUS	1...247 заводское значение= 1
Протяженность линии связи RS-232	до 15 метров
Топология линии связи	«точка-точка»
Количество устройств в сети	2
Терминация (согласование)	не требуется
Гальваническая изоляция	да, более 500В

1) Переключение формата кадра в настоящее время не поддерживается



Внимание! Параметры обмена (адрес и скорость) для интерфейсов RS-485 и RS-232 задаются в диалоговом окне “сетевые параметры” программы SMLogix. Подробнее смотрите раздел [настройка параметров обмена](#)

9.3.2. Подключение

Интерфейс RS-232 поддерживает только подключение типа «точка-точка». То есть одновременно по этому порту могут обмениваться между собой только два устройства: контроллер и компьютер, или контроллер и пульт и так далее.

Для подключения к компьютеру и любым другим устройствам, кроме модема, нужно использовать так называемый «нуль-модемный» кабель:

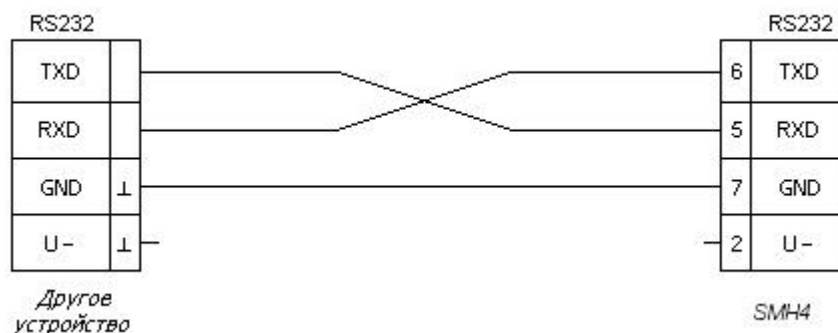


Рис. 45 - Принцип "Нуль-модемного" соединения

Внимание!
 При изготовлении кабеля необходимо помнить, что соединение контактов должно соответствовать «нуль-модемной» схеме соединения приемника и передатчика. То есть линия RXD одного устройства должна соединяться с линией TXD другого устройства. Линии GND двух устройств должны быть соединены между собой

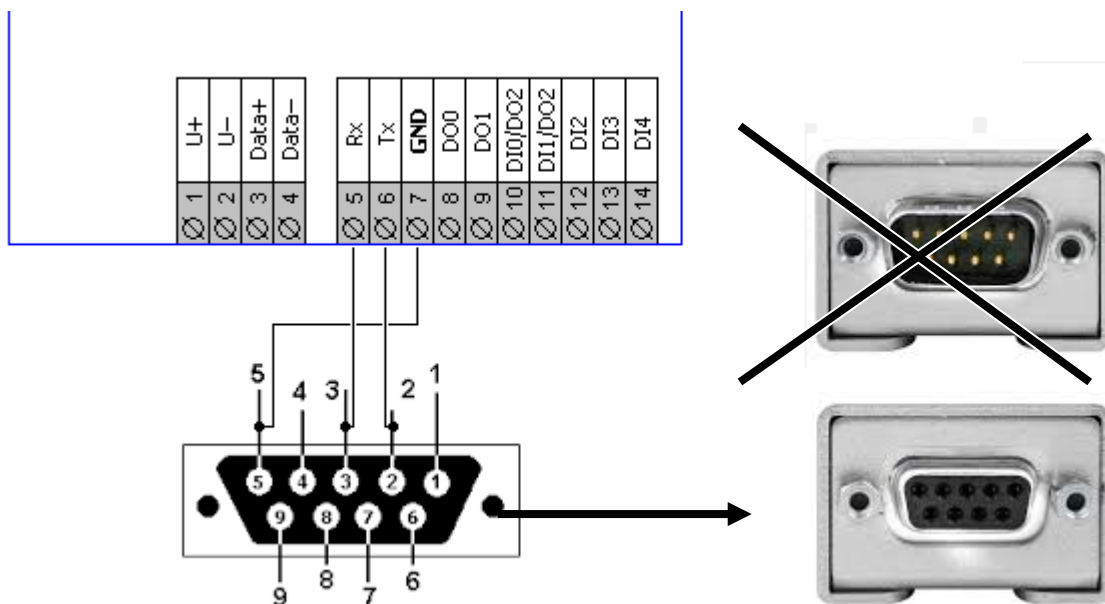


Рис. 46 Соединение с компьютером

9.3.3. Конфигурация контроллера в режиме «Slave»

Для конфигурации контроллера для работы в сети в режиме «Slave» следует:

- Вызвать диалоговое окно «**Свойства контроллера SMH4**» двойным щелчком левой кнопкой мыши по иконке устройства в дереве «**Устройства**» или в момент создания нового проекта
- Выбрать вкладку «**Сетевые интерфейсы**»
- Задать адрес контроллера и скорость работы коммуникационного порта.

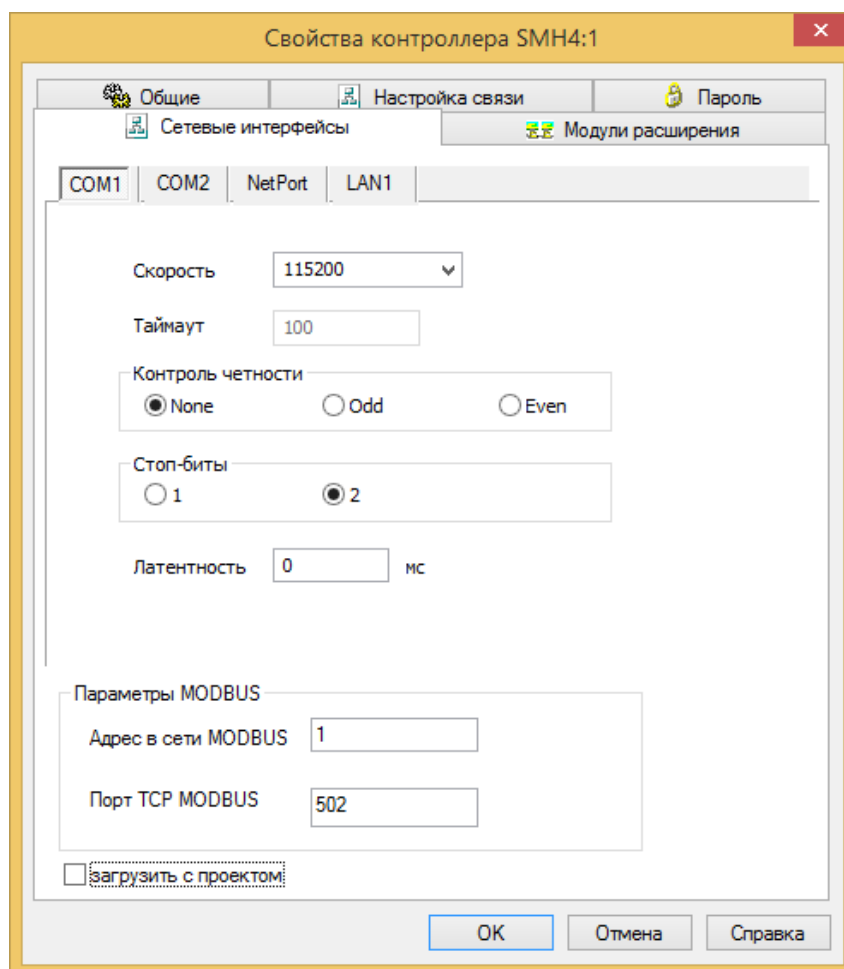


Рис. 47 – Окно задания параметров работы в режиме Slave по RS232

- Выбрать вкладку “Настройка связи” и нажать кнопку «Запись на PLC»:

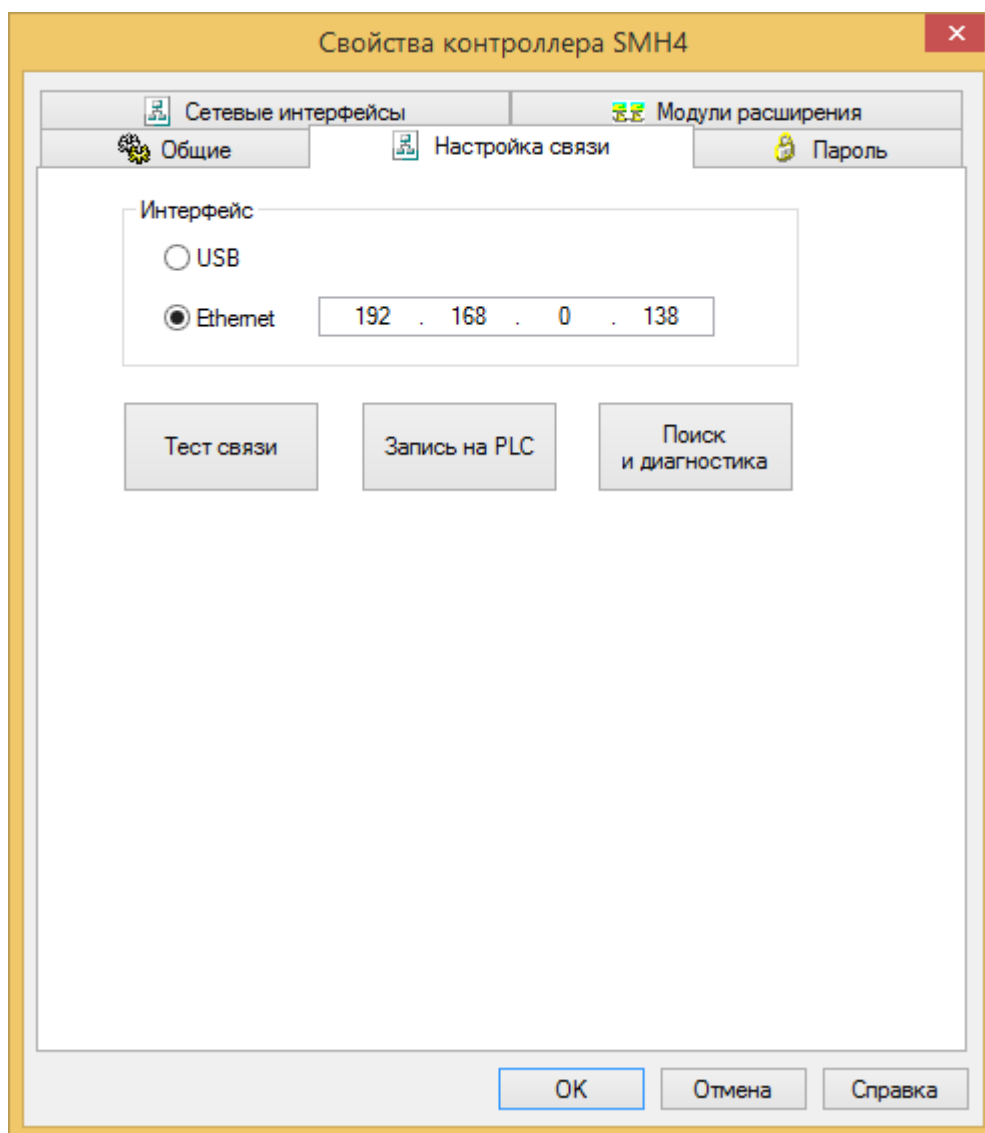


Рис. 48 – Окно задания настроек связи с контроллером

После нажатия на «**Запись на PLC**» появится окно:

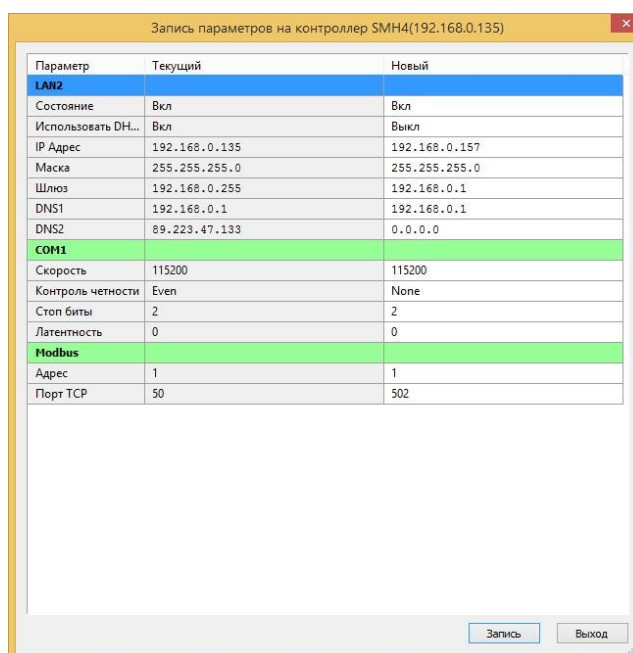


Рис. 49 – Окно записи параметров работы в режиме «Slave» на контроллер

- Задать «**Адрес MODBUS**» и установить требуемую «**Скорость COM-порта**»

После изменения сетевых настроек с контроллером можно связаться только по этому адресу и на заданной скорости.
- Нажать кнопку «**Запись**», новые адрес и скорость будут записаны в контроллер

Для работы контроллера в качестве «Мастера» требуется создание соответствующей управляющей программы. Подробнее смотрите «Учебник» или «Help» по работе с системой программирования «SMLogix».

9.4. Интерфейс ETHERNET

9.4.1. Общее описание

Коммуникационным портом для загрузки проекта в контроллер служит встроенный Ethernet.

Контроллер позволяет работать по протоколу Modbus-TCP с поддержкой многих одновременных подключений с несколькими устройствами на один порт Ethernet (Modbus-TCP «MultiMaster» / «MultiSlave»).

По порту Ethernet также доступна работа в сети по различным протоколам TCP/IP (SSH, SFTP, Telnet, HTTP). Порт Ethernet гальванически изолирован от остальных электрических цепей контроллера.

9.4.2. Технические характеристики

Табл. 5 -Характеристики коммуникационного порта Ethernet

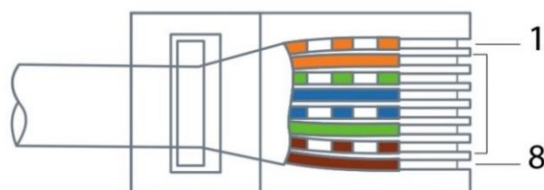
Наименование параметра	Значение
Поддерживаемый стандарт	IEEE 802.3-2005
Стандарты подключения на физическом уровне	10Base-T 100Base-TX
Скорость передачи данных	10 / 100 Мбит/с
Протяжённость линий связи физического сегмента Ethernet, не более	100метров
Разъем для подключения	8P8C (RJ-45)
Кабель для подключения	Экранированная витая пара 5-ой категории (STP-5, SFTP-5) и лучше



ВНИМАНИЕ! Поиск контроллера осуществляется только при наличии подключения по интерфейсу Ethernet (протокол UDP). Контроллер по интерфейсу RS-485 (COM1) и RS-232 (COM2) средствами поиска программы «SMLogix» не обнаруживается!

9.4.3. Подключение

EIA/TIA - 568B



При работе с витыми парами (стандарт TX) используется 8-контактный разъем 8P8C (старое название - RJ-45)

Кабель для подключения к разъёму в комплект поставки не входит. При обжатии кабеля в разъём следует соблюдать нумерацию контактов (рис 50):

Рис. 50– Нумерация проводников в кабельном разъёме

Настройка параметров порта

Настройка параметров порта, таких как IP-адрес, маска подсети, адреса шлюза и серверов DNS производится в разделе «Сеть» системного меню контроллера. Доступно и автоматическое определение параметров сети.

Табл. 6 - Цоколёвка RJ-45

Цвет провода	Номер контакта RJ-45
Оранжево-белый	1
Оранжевый	2
Зелёно-белый	3
Синий	4
Сине-белый	5
Зелёный	6
Коричнево-белый	7
Коричневый	8

9.5. Интерфейсы USB

9.5.1. Общее описание

На боковой части корпуса контроллера размещены два USB-порта:

- Порт «USB-Host» стандарта USB 2.0
- Порт «USB-Device» стандарта USB 2.0

Табл. 7 – Параметры интерфейсов USB

Наименование параметра	Значение
Скорость передачи данных:	
- режим «low speed»	1.5 Мбит/с
- режим «Full speed»	12 Мбит/с
- режим «High speed»	480 Мбит/с
Протяжённость линий связи USB:	
- в режиме «low speed»	до 3 метров
- в режиме «full speed»	до 5 метров
- в режиме «high speed»	до 5 метров
Разъёмы:	
- для «USB-device»	USB miniAB («малый»)
- для «USB-host»	USBA («большой»)
Количество устройств в сети	до 127 (включая концентраторы)

9.5.2. Подключение

Подключение к USB-портам осуществляется при помощи стандартных кабелей (в соответствии со спецификацией USB 2.0).

9.5.3. Работа с USB-портами

1. В настоящее время драйверами поддерживается только работа порта USB-host с модемом 3G Modem ICM. Также поддерживаются модемы HUAWEIE3131s, HUAWEIE171 и IRZ TU31
2. Возможна работа с USB-flash устройствами стандартными средствами Linux.

9.6. Интерфейс SD-card

9.6.1. Общее описание

На боковой стенке корпуса контроллера находится разъём для подключения карты формата micro-SD

Табл. 8 – Параметры интерфейса SD-card

Наименование параметра	Значение
Скорость передачи данных:	192 Мбит/с
Максимально допустимая емкость подключаемых карт памяти	32ГБайт
Поддерживаемые стандарты карт*	microSD, microSDHC

* - возможна работа с картами формата SDXC размера более 32ГБайт отформатированными в файловой системе FAT32

9.6.2. Работа с внешними картами памяти

В настоящее время драйверами поддерживается только запись файлов на внешнюю micro SD карту памяти стандартными средствами Linux.

10. Сервисный режим

10.1. Описание

Сервисный режим (далее «СР») предназначен для обеспечения возможности управления функционированием контроллера, упрощения процедур диагностики и настройки контроллера.

Вызов сервисного режима (сервисного меню) осуществляется при одновременном нажатии комбинации кнопок «▶» и «◀» в любой момент времени работы контроллера.

После входа в сервисный режим на экране будет отображаться сервисное меню, а вся индикация прикладного проекта блокируется. На время работы в СР все действия по кнопкам или элементам сенсорного экрана не оказывают влияния на прикладной проект, который продолжает свою работу.

Возврат из меню СР осуществляется по кнопке «ESC» или автоматически по истечении 2 минут с момента последнего просмотра / редактирования информации СР.

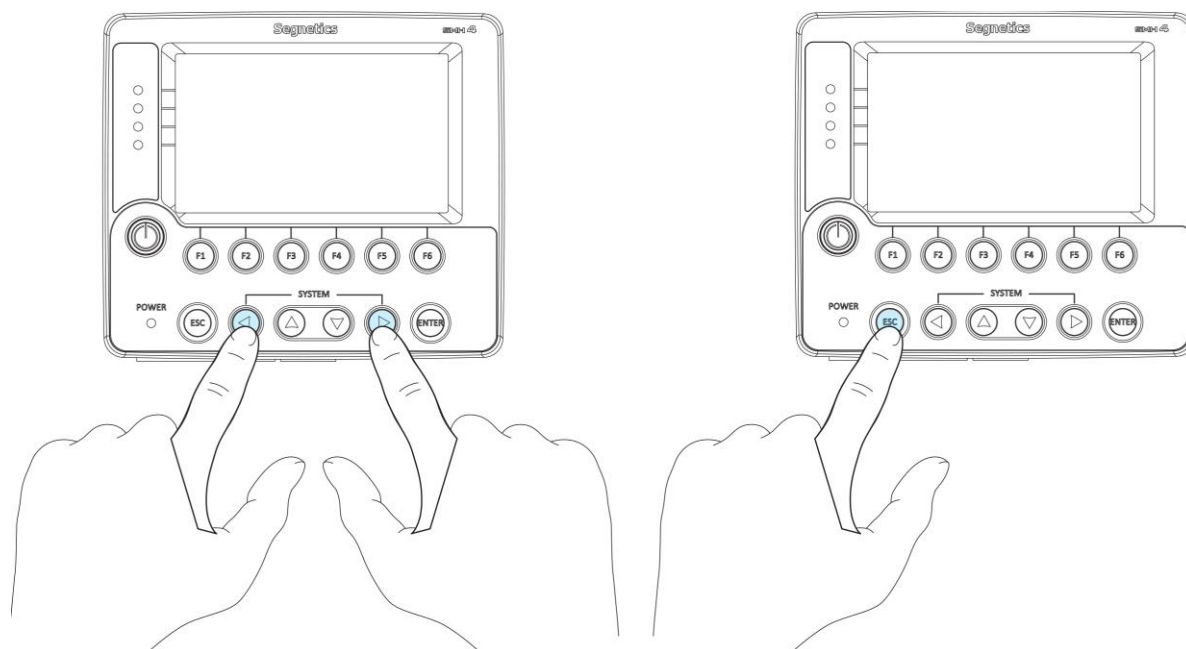


Рис. 51 - Вход в системное меню и выход из него

10.2. Навигация

Для навигации по меню используются жесты и нажатие пальцев на сенсорный экран в зонах, определенных названиями пунктов меню и/или названиями настроечных параметров.

Доступны жесты: движение пальцем в вертикальной и горизонтальной плоскости.

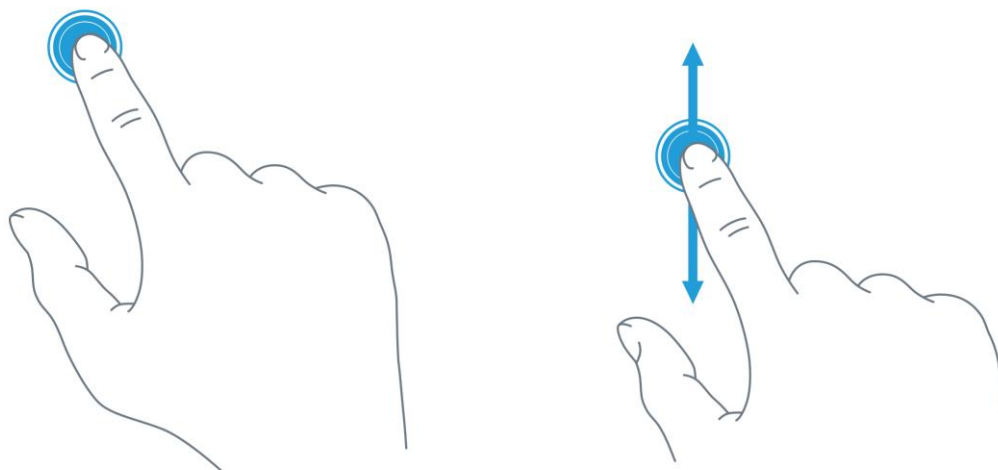


Рис. 52 - жесты, применяемые в работе

Жесты выполняют следующие функции:

- Опция или функция включается/выключается «кнопкой», «кнопка» при этом отображает состояние функции или устройства:



- функция включена, касание «кнопки» выключит функцию



- функция отключена, касание «кнопки» включит функцию

- Параметр регулируется «ползунком». Достаточно коснуться серого кружка и потянуть в горизонтальной плоскости для увеличения или уменьшения параметра:



- Настройка требует ввода текстовых или цифровых данных (обычно такие поля расположены в сером прямоугольнике), необходимо нажать на это поле - появится экранная клавиатура

Системное меню разделено на две секции: левая представляет собой список экранов, правая

отображает список редактируемых параметров:

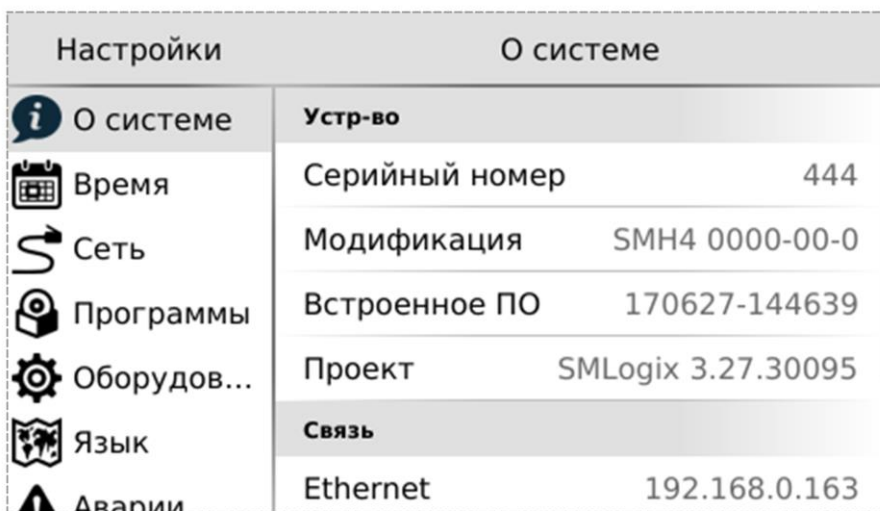


Рис. 53 -Внешний вид системного меню.

Для начала работы необходимо выбрать один из экранов нажатием на строке с его названием. Если настройки простые они сразу отобразятся в правой секции и станут доступны для редактирования. Если настройки ком-

плексные, то в правой секции отобразится список подразделов. После выбора подраздела в центре верхней части системного меню появится надпись для возврата в предыдущий раздел с названием этого раздела:

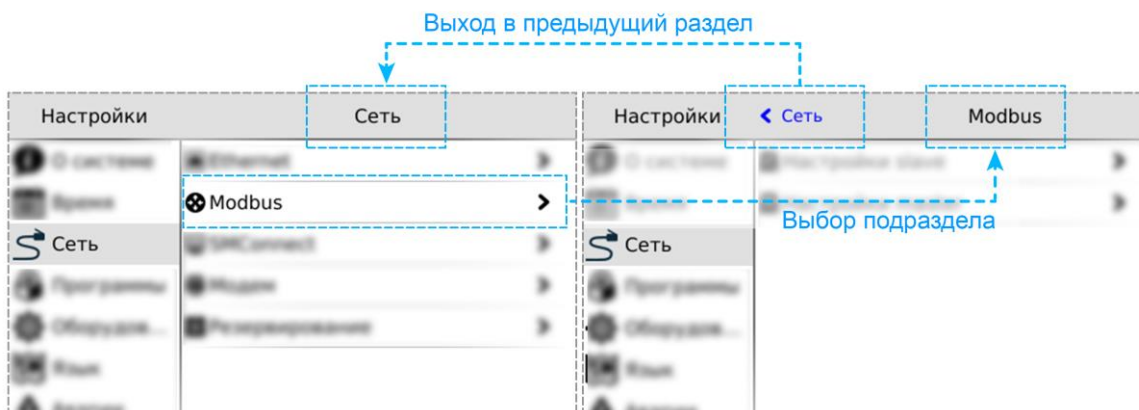


Рис. 54 –Перемещение в разделах системного меню

10.3. Редактирование

Для редактирования достаточно нажать пальцем на редактируемый параметр меню, это вызовет появление экранной клавиатуры:

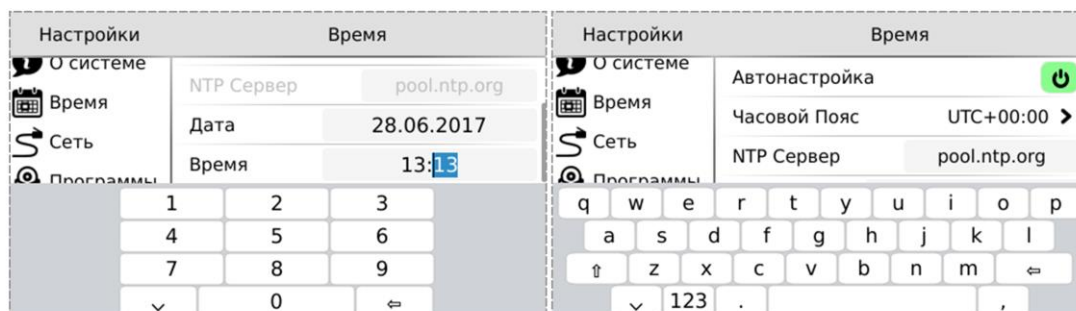


Рис. 55 - Экранная клавиатура системного меню.

Внешний вид экранной клавиатуры (цифровая или алфавитная) зависит от типа редактируемых данных. Если настройка требует ввода только цифровых данных, появится цифровая клавиатура. Если настройка требует ввода текстовых данных, появится текстовая клавиатура. Для скрытия клавиатуры и завершения редактирования

необходимо нажать кнопку  или на любой другой пункт системного меню.

После того, как все нужные данные были введены, необходимо закончить редактирование нажатием «**Применить**». Отказаться от ввода можно нажатием «**Отмена**»:

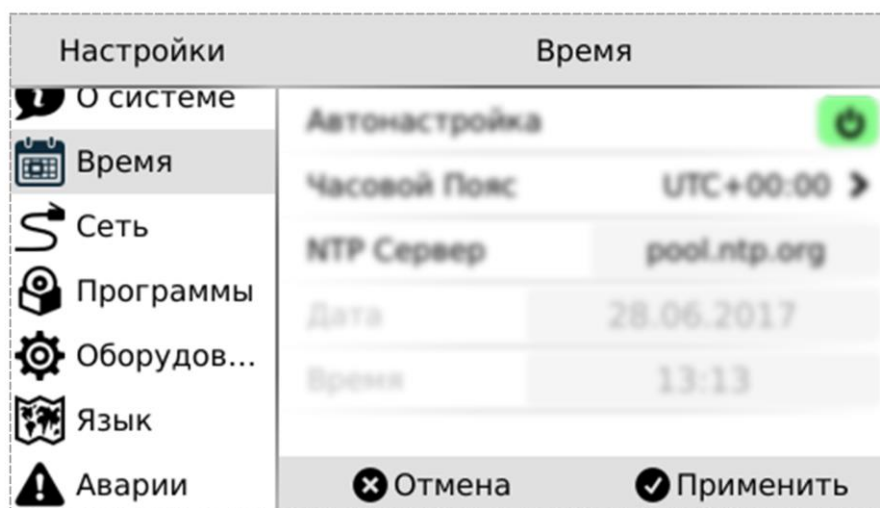


Рис. 56 - Применить и отменить редактирование

10.4. Локализация и языки ввода

Контроллер поддерживает несколько языков интерфейса, которые можно выбрать в экране «Язык» системного меню:

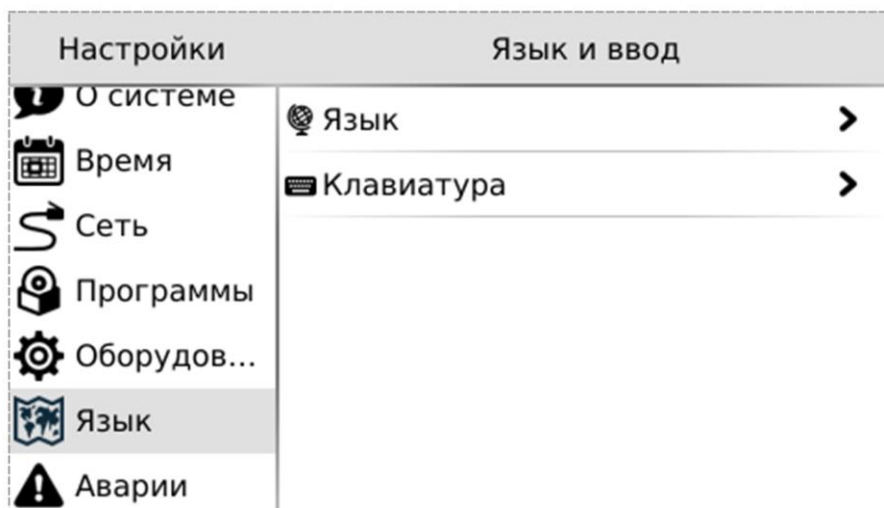


Рис. 57 - Язык системного меню

Одновременно с этим для виртуальной клавиатуры также доступен выбор локализованных раскладок для ввода данных на выбранном языке. Раскладки виртуальной

клавиатуры переключаются специальной кнопкой в нижнем ряду (например, «en», «ru» и др.):



Рис. 58 - Раскладка клавиатуры

10.5. Содержание и назначение пунктов меню сервисного режима

- **«О системе»** – серийный номер и модификация изделия, обзор сетевых адресов и настроек
- **«Время»** – коррекция и задание текущей даты и времени
- **«Сеть»** – настройка сетевых интерфейсов контроллера
- **«Программы»** – версия установленного ПО, установка обновлений программного обеспечения
- **«Оборудование»** – диагностика текущего состояния батареи, показатели внешнего источника питания и питания внутренних блоков контроллера
- **«Язык»** – настройки локализации
- **«Аварии»** – служит для отображения возникающих в процессе работы системных аварий

10.5.1. О системе

Настройки	О системе
О системе	Устр-во
Время	Серийный номер 444
Сеть	Модификация SMH4 0000-00-0
Программы	Встроенное ПО 170627-144639
Оборудов...	Проект SMLogix 3.27.30095
Язык	Связь
Аварии	Ethernet 192.168.0.163

Рис. 59 – О системе

Настройки	О системе
О системе	Встроенное ПО 170627-144639
Время	Проект SMLogix 3.27.30095
Сеть	Связь
Программы	Ethernet 192.168.0.163
Оборудов...	Modbus адрес 1
Язык	RS232 115200-N-2
Аварии	Modbus TCP Port 502

Рис. 60 – Сетевые параметры

На этом экране отображена информация о контроллере и его программном обеспечении:

- серийный номер
- модификация
- версия встроенного программного обеспечения
- версия SMLogix при загрузке проекта

Также здесь представлены текущие сетевые параметры:

- IP-адрес в сети Ethernet
- Адрес в сети Modbus
- Параметры порта RS-485 в формате Скорость – Четность – Стоп-биты
- Порт Modbus-TCP

10.5.2. Время

10.5.2.1 Общие сведения

В контроллере реализованы часы реального времени и календарь. В случае если установлена батарея питания, то время и дата сохраняются даже при отключении основного питания контроллера.

Просмотр и редактирование текущего времени и даты доступен в экране **«Время»**.

10.5.2.2 Установка времени и даты

- Находясь в меню Сервисного Режим (SR) контроллера выбрать пункт **«Время»**
- В открывшемся экране выбрать параметр, значение которого нужно изменить:
- Отредактировать параметр и сохранить его значение нажатием **«Применить»**

Пункт	Описание
Автонастройка	Режим настройки времени Вкл - автоматическая настройка из NTP сервера Выкл - ручное задание даты и времени
Часовой пояс	Выбор часового пояса относительно UTC.
NTPC сервер	Адрес сервера, который предоставляет синхронизацию времени.
Следующие поля доступны для редактирования, только когда опция «Автонастройка» выключена:	
Дата	Ввод и настройки даты
Время	Ввод и настройка времени

Ручная настройка

Ручную настройку времени, выполняют одним из следующих способов:

- 1) Сначала необходимо выбрать корректный часовой пояс, а затем выставить локальное время,
- 2) Выставить среднее время по Гринвичу для часового пояса UTC+00:00, а затем выбрать локальный часовой пояс.



При некорректном сконфигурированном времени относительно UTC возможны проблемы с подключением к SMConnect и виртуальной частной сети.

Автонастройка

Согласно стандарту, NTP для успешной автоматической синхронизации разница между настоящим временем и временем на устройстве не должна превышать 50 лет.

10.5.3. Сеть

10.5.3.1 Общие сведения

Раздел «Сеть» предназначен для управления параметрами контроллера при взаимодействии с внешним миром, и включает следующие настройки:

- **Ethernet.** Настройки сетевых интерфейсов
- **Modbus.** Настройка коммуникационных modbus параметров контроллера и устройств, которые опрашивает контроллер.
- **SMConnect.** Конфигурация связи через SMConnect сервер
- **Модем.** Настройки модема
- **Резервирование.** Управление резервными коммуникационными каналами

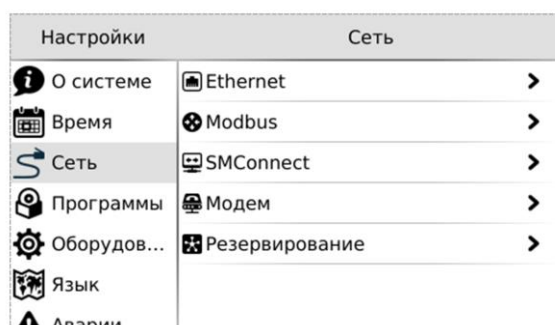


Рис. 61 –Сетевые настройки

После входа в экран «Сеть» выберите интерфейс Ethernet:



Рис. 62 - Настройка интерфейсов Ethernet

Откроется окно редактора настроек для подключения к сети через Ethernet, где можно произвести настройку и применить изменения:

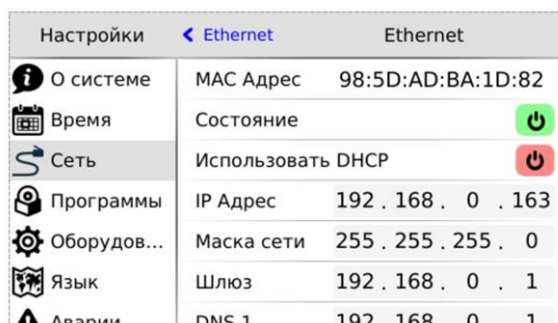


Рис. 63 -Редактор настроек интерфейсов Ethernet

Пункт	Описание
MAC Адрес	Отображает MAC адрес выбранного сетевого интерфейса
Статус	Включает/выключает сетевой интерфейс, отображает его состояние.
Использовать DHCP	Включает/выключает получение настроек по DHCP. Если в сети есть DHCP сервер, то при включении этой опции контроллер автоматически получит сетевые настройки.
Следующие поля доступны для редактирования, только когда опция «Использовать DHCP» выключена:	
IPАдрес	IP адрес конфигурируемого сетевого интерфейса
Маска	Маска подсети
Шлюз	Шлюз по умолчанию
DNS 1	Адрес DNS сервера
DNS 2	Адрес DNS сервера

Табл. 10 – Описание настроек интерфейса Ethernet

10.5.3.2 Modbus

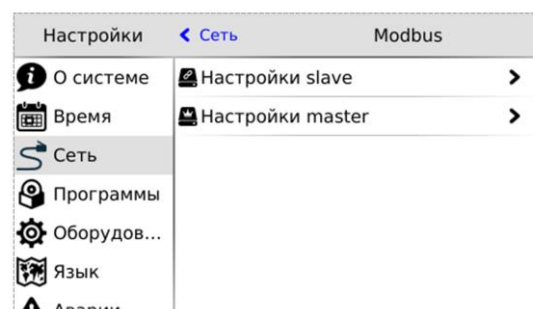


Рис. 64 –Настройку Modbus

Данный раздел системного меню предназначен для настройки параметров контроллера при взаимодействии с устройствами через сеть Modbus. Используется в процессе отладки системы, для просмотра параметров опрашиваемых устройств, изменения параметров сети, временного или постоянно выключения обмена с устройствами. После входа в меню «Modbus» требуется выбрать режим контроллера при работе в сети Modbus, который необходимо конфигурировать или диагностировать.



Начальная конфигурация Modbus-сети slave-устройств, с которыми осуществляется обмен, а также параметры для подключения master-устройств к контроллеру должны конфигурироваться на стадии создания проекта в SMLogix.

10.5.3.3 Настройки Slave

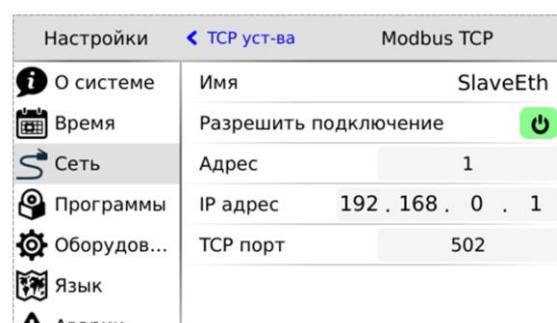


Рис. 65 –Экран настроек Slave

Этот экран используется при настройке подключения «master» устройства к контроллеру. Назначение полей приведено в таблице ниже

Табл. 11 – Описание настроек Slave

Наименование поля	Описание
Настройки RS-485 порта для связи по протоколу Modbus-RTU:	
Адрес	Адрес контроллера в сети modbus, по этому адресу мастера будут опрашивать контроллер.
Скорость	Скорость порта (бит/сек), выбирается из списка доступных скоростей.
Чётность	Настройки контроля четности.
Стоп биты	Количество стоповых бит.
Задержка (мс)	Задержка перед тем как контроллер отправит ответ на запрос мастера, актуально для старых мастеров которые долго переключают порт с передачи на прием, задается в миллисекундах.
Настройки и параметры для связи по протоколу Modbus-TCP:	
TCP-порт	Порт для подключения мастер устройства.
IP Адрес	Адреса сетевых интерфейсов, к которым должны подключаться мастер устройства <i>(только отображение, настройка в разделе «Ethernet»)</i> .

10.5.3.4 Настройки Master

Настройки обмена с Modbus slave устройствами, которые подключены к контроллеру. После входа в меню «**Настройки Master**» необходимо выбрать тип устройств (RTU или TCP), требующих конфигурации.

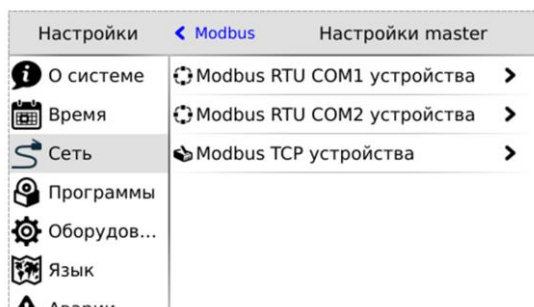


Рис. 66 – Настройку Master

После выбора интерфейса откроется список сконфигурированных Modbus slave-устройств.

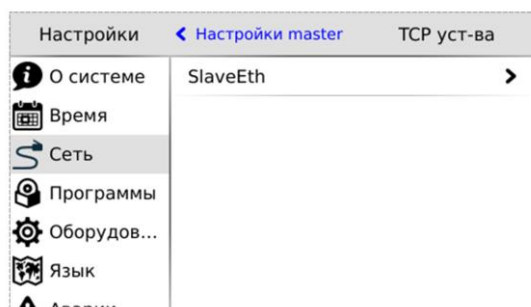


Рис. 67 – slave-устройства Modbus

Редактор свойств Modbus slave устройства вызывается кликом на строке с именем устройства.

Поля и настройки редактора зависят от типа интерфейса, к которому подключено устройство.

Редактор slave устройств, которые работают по протоколу **MODBUS-TCP** и опрашиваются через **Ethernet** интерфейс, описание и назначение полей представлены в таблице ниже. После редактирования, изменения необходимо применить.

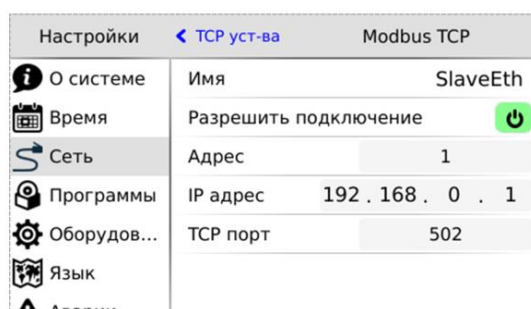


Рис. 68 – Настройку Modbus-TCP slave

Пункт	Описание
Имя	Имя slave устройства – не редактируемое поле, служит для идентификации устройства.
Разрешить подключение	Включение/выключение обмена для выбранного slave устройства.
Если обмен с устройством выключен, следующие настройки не доступны:	
Адрес	Адрес slave устройства в сети modbus.
IP Адрес	IP адрес slave устройства.
TCP порт	Порт через который slave устройство осуществляет обмен.



Внимание: Изменение полей Адрес, IP Адрес, TCP-порт и последующее применение настроек вызовет перезапуск проекта на контроллере.

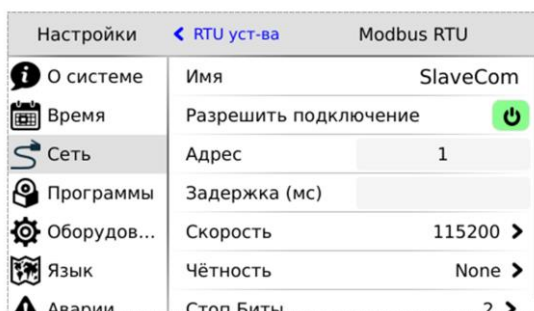


Рис. 69 – Настройки Modbus-RTU slave

Редактор slave устройств, которые работают по протоколу **MODBUS-RTU** и опрашиваются через **RS-485** порт, описание и назначение полей представлены в таблице ниже. После редактирования, изменения необходимо применить.

Пункт	Описание
Имя	Имя slave устройства, не редактируемое поле, служит для идентификации устройства.
Разрешить подключение	Включение/выключение обмена для выбранного slave устройства.

Пункт	Описание
Если обмен с устройством выключен, следующие настройки не доступны:	
Адрес	Адрес slave устройства в сети modbus.
Задержка	Контроллер делает паузу перед отправкой следующего запроса slave устройству, давая ему время на переключения порта, подготовку данных и т.д. (актуально для устаревших slave устройств). Параметр задается в миллисекундах.
Скорость	Скорость порта, выбирается из списка доступных скоростей.
Чётность	Контроль чётности
Стоп Биты	Количество стоп бит.



Внимание: Изменение полей Адрес, Задержка, Скорость, Чётность, Стоп Биты и последующее применение настроек вызовет перезапуск проекта на контроллере.

10.5.3.5 SMConnect

Настройка доступа контроллера в интернет через **SMConnect** (Виртуальная частная сеть VPN).

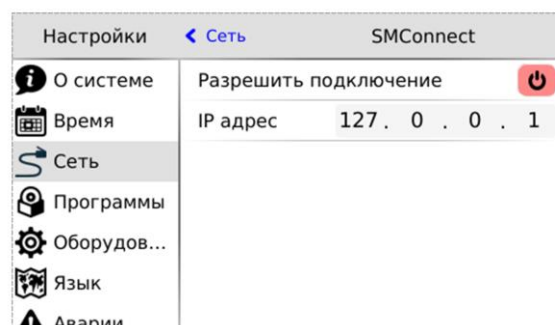


Рис. 70 - Экран настроек SMConnect

Пункт	Описание
Разрешит подключение	Включает или выключат работу контроллера через виртуальную частную сеть.
IP Адрес	Задаёт адрес SMConnect сервера

10.5.3.6 Модем

При подключении к устройству USB-модема становится доступным экран настроек модема.

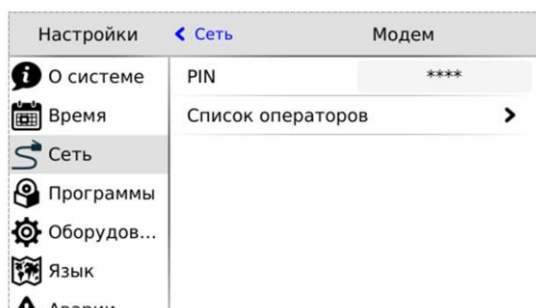


Рис. 71 – Экран настроек модема

Пункт	Описание
PIN	Установка PIN-кода в поле ввода. Обычно этот код указывается оператором связи в договоре на оказание услуг или другой сопроводительной документации
Список операторов	Список поддерживаемых контроллером сотовых операторов. Каждый оператор имеет свои настройки, позволяющие авторизоваться в сети и установить соединение с Интернетом

Список операторов

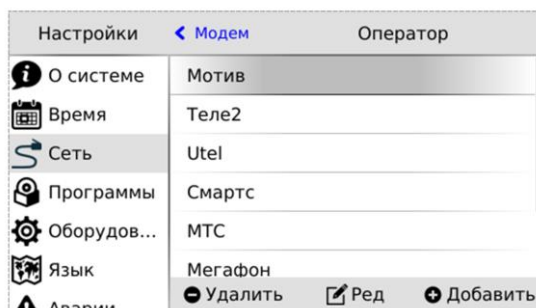


Рис. 72 – Список операторов

1. Кнопка "Удалить" - удаляет оператора
2. Кнопка "Ред" - вызывает редактирования свойств выделенного в списке оператора
3. Кнопка "Добавить" - добавляет нового оператора и вызывает диалог редактирования его свойств

Редактирование настроек оператора

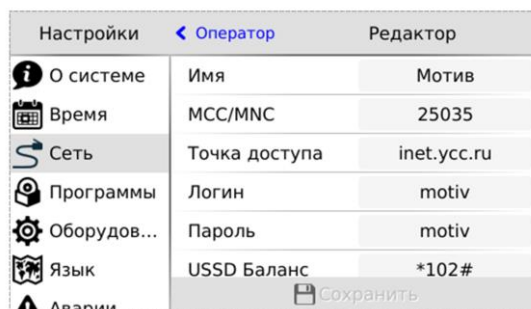


Рис. 73 – Редактирование настроек оператора

Пункт	Описание
Имя	Название оператора
MCC/MNC	числовой код, по которому определяется принадлежность SIM-карты оператору
Логин	Данные для доступа
Пароль	
USSD Баланс	Номер для запроса баланса

10.5.3.7 Резервирование

При пропадании связи на коммуникационном канале контроллер может переключаться на резервный канал. В экране «Резервирование» осуществляется настройка резервирования канала связи. Назначение полей приведено в таблице.

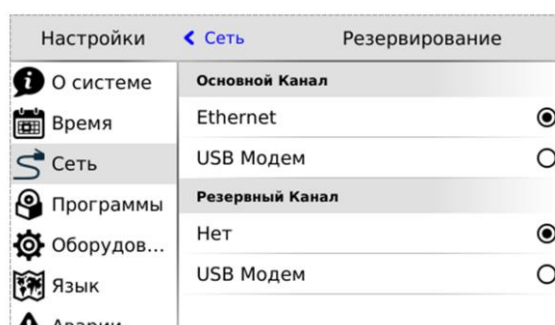


Рис. 74 -Резервирование

Пункт	Описание
-------	----------

Пункт	Описание
Основной канал	<p>Ethernet – Включает сеть Ethernet в качестве основного канала.</p> <p>USB Модем – Включает модем в качестве основного канала. При выборе USB модема как основного канала отключается возможность использования резервного канала.</p>
Резервный канал	<p>Нет - отключает возможность использования резервного канала</p> <p>USB Модем - включает модем в качестве резервного канала</p>

10.5.4. Программы

10.5.4.1 Общие сведения

Обновление внутреннего программного обеспечения (далее «ПО») бывает необходимо в тех случаях, когда с течением времени производителем расширяется состав доступных функций или расширяется функциональность существующих. Также могут исправляться какие-либо недочёты в работе операционной системы.

Вход в экран обновления ПО выполняется выбором пункта меню «**Программы**».

Предусмотрено несколько способов обновления Программного Обеспечения контроллера:

- Автоматически – контроллер может сам обнаружить и установить последнюю версию необходимого ПО (требуется подключение контроллера к сети Интернет);
- Средствами программы «**SMLogix**» – установка конкретной указанной версии программы ядра «**logix**», поставляемой в виде специального deb-пакета (подробнее см. справочную систему «**SMLogix**»);
- В режиме программирования контроллера – переустановка операционной системы Linux или вообще всей корневой файловой системы контроллера по интерфейсу USB-Device.

10.5.4.2 Автоматическое обновление

При автоматическом обновлении происходит установка самой последней доступной версии ПО контроллера. Для автоматического обновления требуется подключить контроллер в имеющуюся локальную сеть предприятия с доступом к Интернет и выбрать пункт «**Программы**». Контроллер автоматически произведёт поиск и выведет

на экран список установленного ПО и обнаруженных более новых версий:

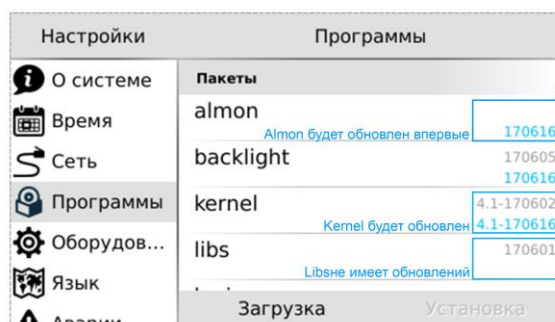


Рис. 75 -Доступные обновления

Если подключение к Интернет отсутствует, то контроллер поиск обновлений производить не будет и отобразит версии установленного системного ПО:

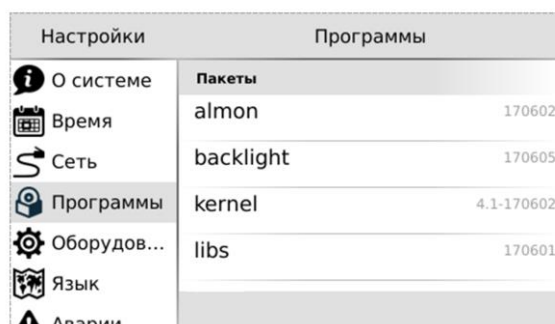


Рис. 76 -Установленное ПО

Для начала загрузки обновлений необходимо нажать кнопку «**Загрузка**».

Кнопка «**Загрузка**» становится активной тогда, когда на сервере обновлений появляются обновления для существующего ПО или новое ПО.

Загрузка обновлений может занять значительное время, которое всецело зависит от количества обновлений и скорости доступа в интернет. После запуска задача выполняется в фоновом режиме и не влияет на работу контроллера или на навигацию в системном меню.

Ход загрузки обновлений отображается шкалой в верхней части экрана «**Программы**»:

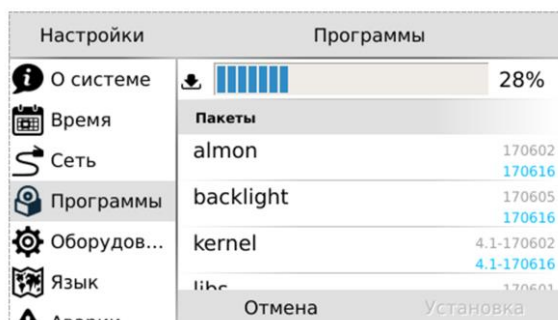


Рис. 77 -Ход загрузки обновлений

Для начала процесса установки необходимо нажать кнопку «Установка», запустив тем самым процесс об-

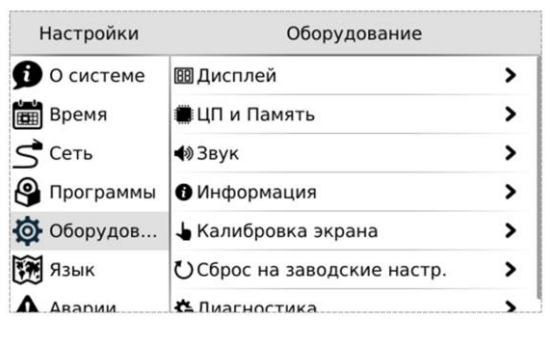


Рис. 78 -Запуск процесса обновлений

новления:

В силу того, что установка обновлений требует перезагрузки контроллера, после нажатия кнопки «Установка» появляется экран подтверждения, нужно подтвердить установку обновлений или отменить, если установка пока

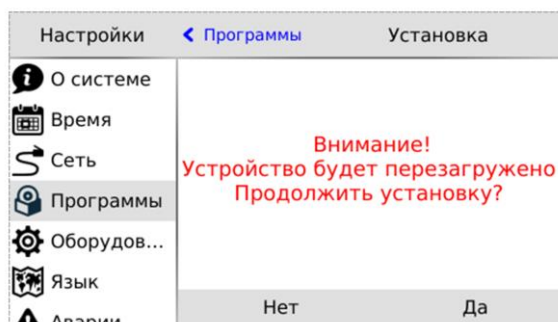


Рис. 79 -Экран перезагрузки

не требуется:

Отмена установки не влечёт за собой никаких негативных последствий. Загруженные обновления сохраняются в памяти контроллера. Таким образом, процесс установки можно будет осуществить в любое удобное время.

После подтверждения установки контроллер перезагрузится и начнётся установка обновлений. Ход установки отображается на экране шкалой прогресса и сопровож-

дается сообщением «Установка обновлений». После установки обновлений контроллер автоматически запу-



ВНИМАНИЕ! Автоматическое обновление выполняет обновление только компонентов операционной системы. В случае, когда нужно обновить операционную систему целиком, вам нужно воспользоваться функцией.

[Обновление ПО контроллера из программы SMLogix](#)

стится в работу в штатном режиме.

10.5.5. Оборудование

Экран «Оборудование» включает несколько экранов для настройки и просмотра информации.

10.5.5.1 Дисплей

Регулировка яркости подсветки, настройка режима энергосбережения, и блокировки экрана

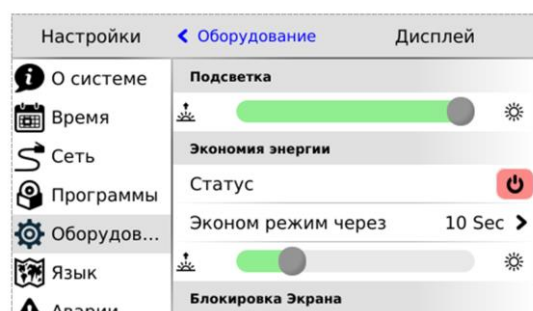


Рис. 81 –Экран «Дисплей»

Экономия энергии

Опция позволяет настроить отключение подсветки дисплея для экономии энергии.

«Статус» – отображает и переключает текущее состояние режима экономии энергии.

«Эконом режим через» - устанавливает таймаут неактивности по истечении которого включается режим экономии энергии. Возможные варианты представлены списком.

Ползунок задает яркость подсветки дисплея в режиме экономии. Максимальное значение ограничено текущим уровнем параметра «Подсветка», минимальное значение – абсолютный минимум подсветки.

Блокировка экрана

Основное назначение режима – использовать блокировку для протирки дисплея от пыли



Рис. 82 –Блокировка экрана

При выборе этого пункта блокируется реакция на нажатие кнопок и произвольные нажатия на сенсорный экран. Выход из режима блокировки осуществляется последовательностью нажатий:

1. Открыть двойным нажатием любой из закрытых замочков на экране.
2. В течение 3-5 секунд открыть второй замочек, также двойным нажатием.

10.5.5.2 ЦП и Память

Отображение загрузки процессора, объема использованной оперативной памяти и объема использованной флэш-памяти

10.5.5.3 Звук

Настройка звука для аварийной сигнализации и сигнализации о нажатии на кнопки и элементы управления на сенсорном экране.

Пункт	Описание
Звук аварий	Включает, выключает звуковую сигнализацию для не подтвержденных активных аварий.
Звук по нажатию	Включает, выключает звуки при нажатии на активные виджеты системного меню, сенсорные кнопки контроллера, кнопки, используемые в HMI проекта.
Длительность звука	Ползунок регулирует длительность звука при нажатии от 100 миллисекунд до одной секунды.

10.5.5.4 Информация

Отображение внутреннего состояния контроллера: напряжение питания, заряда батареи, внутренней температуры. Отображение устройства, подключенного к USB порту.



Рис. 84 -Информация

USB – отображает информацию об устройстве, подключенном к USB host. Если устройство не подключено значение этого поля «None»

- Имя производителя устройства
- Идентификатор производителя VID (VendorID)
- Идентификатор продукта PID (ProductID)

Параметры – Отображает информацию, считываемую с внутренних датчиков контроллера.

5В Напряжение на шине 5 Вольт, вольты

24В Напряжение внешнего источника питания контроллера, вольты

ИЗП Напряжение на источнике запасенного питания, используется для защиты контроллера от кратковременных пропаданий напряжения питания, вольты.

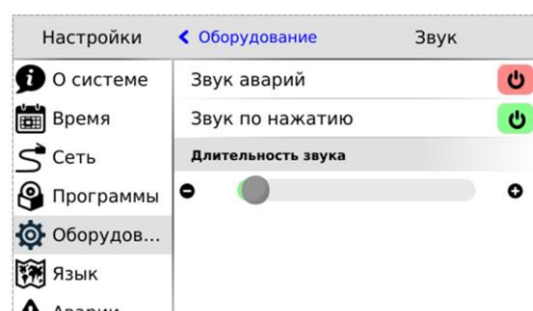


Рис. 83 – Экран «Звук»

Батарея Заряд внутренней батареи для часов реально времени.

Внутренняя темп. Температура внутри контроллера, градусы Цельсия.

10.5.5.5 Калибровка экрана

Общие сведения

В контроллере в качестве одного из методов ввода данных используется резистивный сенсорный экран

Особенностью резистивного экрана является необходимость его калибровки.

Данная операция изначально выполняется при производстве контроллера в заводских условиях. Результаты калибровки сохраняются в отдельном файле в памяти контроллера.

В процессе работы с контроллером возможны ситуации, когда понадобится калибровка экрана:

- в результате стирания файловой системы контроллера
- в результате замены экрана после механического повреждения на новый

Выполнение процесса калибровки

Нахождение функции в меню: «Оборудование» → «Калибровка экрана»

Также, при полной неработоспособности сенсорного меню экрана в меню калибровки можно попасть одновременным нажатием кнопок «▶» и «◀» клавиатуры из сервисного меню

При активизации функции калибровки (После нажатий «▶» и «◀») необходимо последовательно нажать в указанные программой калибровки точки экрана.

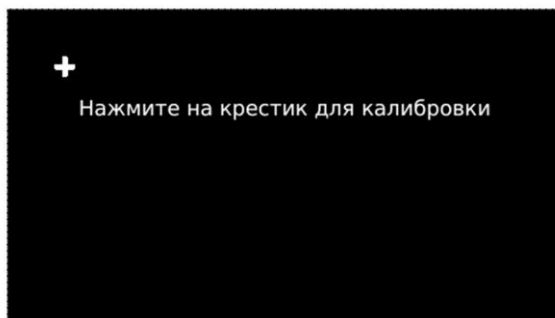
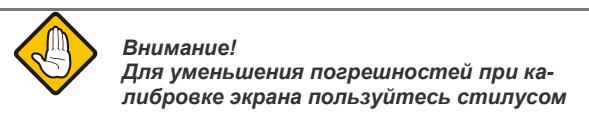


Рис. 86 – Калибровка экрана. Первая точка калибровки

Калибровка проводится по 8-ми точкам (5 для расчёта координат и 3 для проверки). По окончании процесса будет автоматически создан новый файл с результатами



10.5.5.6 Сброс на заводские настройки

Пункт предназначен для сброса всех пользовательских настроек, которые были сделаны в сервисном режиме

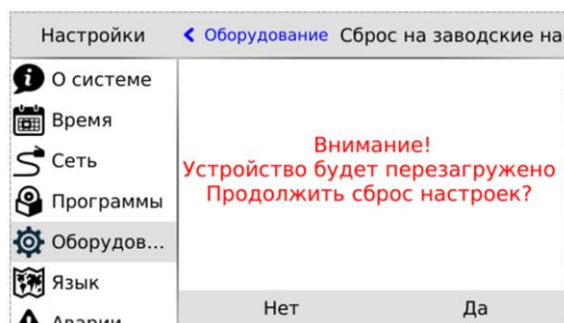


Рис. 87 – Сброс на заводские настройки

При применении сброса контроллер будет автоматически перезагружен

10.5.5.7 Диагностика

Позволяет включить журналы отладки для устранения возможных неисправностей при обращении в службу технической поддержки.

Включить журналы отладки – информация о работе компонентов ПО контроллера будет собираться в журнале отладки.

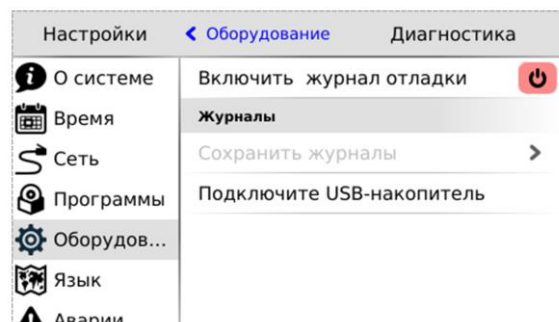


Рис. 85 - Диагностика

Сохранить журналы – При нажатии на подключенном USB-накопителе будет создан архивный файл с журналами, название файла формируется из текущей даты и времени.

USB-накопитель подключен – надпись появляется, если внешний накопитель подключен и готов к работе.

10.5.6. Язык

На этом экране происходит настройка языка интерфейса и клавиатуры. См. [Локализация и языки ввода](#)

10.5.7. Аварии

10.5.7.1 Общие сведения

Для отображения происходящих в процессе работы контроллера сбоев, в меню CP предусмотрен пункт «Аварии».

Для выявления и успешного устранения аварий важно знать, что системные аварии, в зависимости от их состояний, могут иметь разные статусы. Статусы редактируются из меню системных аварий.

Статусы аварий:

- ✓ Статус «**активно**» имеет любая новая авария с самого возникновения и до момента изменения её статуса
- ✓ Статус «**подтверждено**» означает, что оператор увидел эту аварию и указал свою осведомлённость об этом изменением статуса аварии на «подтверждено»
- ✓ Статус «**запретить до следующей загрузки FBD**» означает, что оператор увидел эту аварию и указал на то, что независимо от её состояния (устранена она или нет) не хочет видеть никакой индикации об этой аварии. (Например, в силу невозможности её устранения и необходимости контролировать возникновение других аварий с помощью аварийного светодиода)



ВНИМАНИЕ! Все аварии перейдут в состояние «Активно» после повторной загрузки FBD-проекта, если их причина не была устранена к моменту загрузки.

Индикация:

- ✓ Для отображения статуса аварий служит красный светодиод **LED0**
- ✓ Только когда есть хотя бы одна авария со статусом «**активно**» аварийный светодиодный индикатор будет мигать с периодом, соответствующим категории аварии:

Табл. 12 - Уровни индикации

Статус	Описание
АВАРИЯ	Частое мерцание светодиода LED0 (1 раз в секунду)
ОШИБКА	Звуковой сигнал и мерцание светодиода LED0 (2 раза в секунду)
ТРЕВОГА	Звуковой сигнал и редкое вспыхивание светодиода LED0 (1 раз в 5 секунд)



ВНИМАНИЕ! После включения аварийной индикации управление работой светодиода **LED0** из прикладного проекта блокируется.

10.5.7.2 Просмотр аварий

Просмотреть подробности об аварии можно в экране «Аварии». При выборе этого экрана будет отображён [список аварий](#), с кратким описанием, датой и времени возникновения:

Настройки	Аварии
О системе	Активные
Время	▲ Батарея разряжена, замените. 29.06.2017 07:53:13
Сеть	Ошибка проекта, картинок нет. 28.06.2017 13:25:15
Программы	
Оборудов...	
Язык	
Аварии	Подтв. все

Рис. 88 -Активные аварии

В случае отсутствия аварий экран «Аварии» будет пуст:

Настройки	Аварии
О системе	
Время	
Сеть	
Программы	
Оборудов...	
Язык	
Аварии	Подтв. все

Рис. 89 -Нет аварий

10.5.7.3 Редактирование статуса аварий

Выделите нажатием ту аварию, статус которой необходимо изменить:

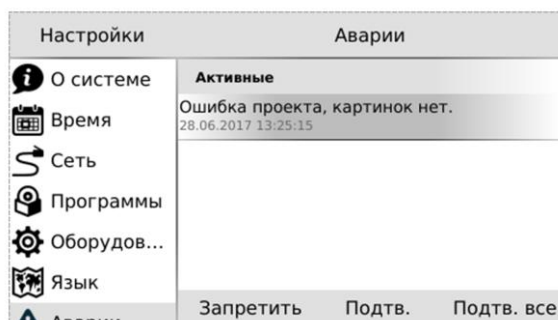


Рис. 90 -Редактирование статуса аварии

Для работы с группой аварий, аварии нужно выделить последовательным нажатием на каждой из них. Удалить отметку можно повторным нажатием на аварии. После выделения активируются дополнительные действия для аварии или группы аварий: «Запретить», «Подтв» – подтвердить.

10.5.7.4 Подтверждение статуса аварий

Для подтверждения аварии необходимо её выделить и нажать кнопку «Подтв». Авария исчезнет из журнала и если нет других аварий, то контроллер прекратит световую и звуковую сигнализацию. Для подтверждения всех аварий достаточно нажать «Подтв всё».

Если периодически возникающая авария не актуальна, например, в процессе отладки проекта, её можно запретить. В этом случае контроллер не будет сигнализировать при возникновении этой аварии. Запрет будет действовать до следующей перезагрузки контроллера или пока авария не будет разрешена вручную. Для запрета такой аварии её необходимо выделить и нажать кнопку «Запретить», запрещённые аварии отображаются в отдельной секции «Запрещены до перезагрузки».

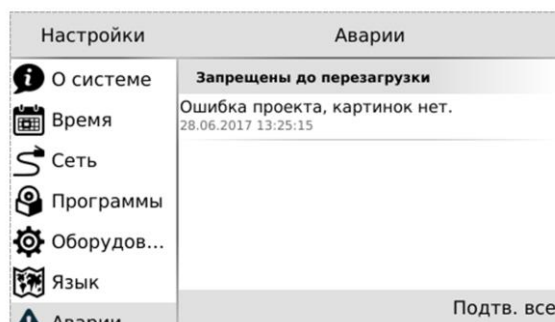


Рис. 91 -Запрет аварии

Запрещённую аварию можно подтвердить тогда она исчезнет из списка.

Перечень сообщений об авариях

Табл. 13 - Аварий, ошибки, тревоги

Текст аварии	Категория
Ошибка ядра СВ	
Перегрев схемы СВ	
Внутренняя ошибка СВ	
Ошибка связи с МС	
Ошибка связи с МР	
Входное питающее напряжение более 40В	
Ошибка Kernel	АВАРИЯ
Ошибка проекта	
Ошибка при загрузке проекта	
Ошибка проекта, деление на ноль	
Ошибка распределения памяти проекта	
Превышено время системного цикла проекта	
Ядро SMLogix аварийно остановлено	
Батарея разряжена, замените	
Нет свободной памяти	
Ошибка проекта, картинок нет	
Ошибка в базе данных. Обратиться в ТП	
SIM заблокирована	
Неверный PIN-код	
Ошибка памяти EMMC	ОШИБКА
Ошибка подсветки дисплея	
Неисправность при работе с Flash памятью СВ	
Ошибка файла обновления СВ	
Превышены режимы эксплуатации прибора	
SMS приходят слишком часто	ТРЕВОГА
Неисправность питания 5В	

11. Обновление ПО контроллера из программы SMLogix

Для обновления ПО контроллера при помощи среды «SMLogix» необходимо:

1. Подключить контроллер напрямую к компьютеру с использованием кабеля Ethernet или подключить в имеющуюся локальную сеть предприятия
2. Включить контроллер, запустить на компьютере программу «SMLogix»
3. Зайти в меню программы «SMLogix» «Опции» → «Диагностика и поиск», либо нажать комбинацию клавиш «Ctrl+D». Появится диалоговое окно «Поиск и диагностика»
4. Выбрать для поиска контроллера интерфейс Ethernet (поиск осуществляется по протоколу UDP)
5. Нажать кнопку поиск
6. В списке найденных контроллеров Нажать

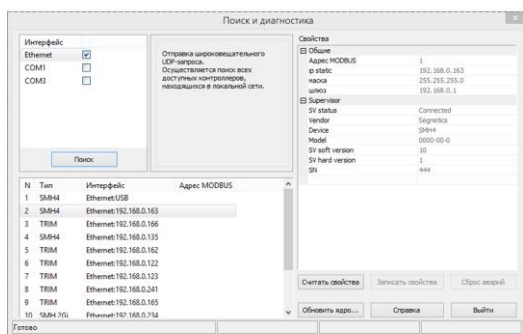


Рис. 92 – Окно «Поиск и диагностика со списком найденных контроллеров»

кнопку «Обновить ядро». Откроется окно «Обновление программного обеспечения контроллера»

7. В открывшемся окне ввести для пользователя

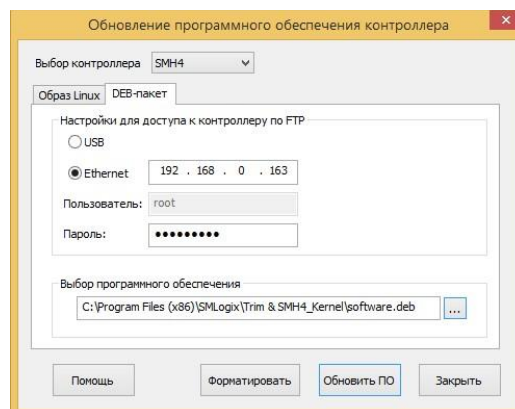


Рис. 93 – Окно выбора параметров обновления ПО

“root” тот пароль, который был задан для данного контроллера. Также ввести то ПО, которое необходимо обновить (Образ Linux или DEB-пакет). Все остальные поля уже заполнены актуальными данными:

8. Если необходимо сохранить проект после обновления ядра «logix», то нажать кнопку «Обновить ПО». Если требуется полностью стереть ПО из контроллера, включая проект при обновлении ядра «logix», то нажать кнопку «Форматировать»
9. Дождаться окончания выполнения операции, контроллер готов к работе

Обновление ОС «Linux» и корневой файловой системы



ВНИМАНИЕ! В данном случае выполняется обновление только уже установленных компонентов операционной системы, но при этом не затрагивается их состав. В случае, когда нужно обновить операционную систему, вам нужно воспользоваться функцией полной переустановки операционной системы из «SMLogix».

В случае, когда требуется принудительно изменить версию операционной системы на более низкую, либо, когда добавление новых функций в программное обеспечение контроллера вызвало значительное изменение самой операционной системы или сопутствующих драйверов или библиотек, - существует возможность выполнить полную переустановку ПО контроллера посредством интерфейса USB-Device

Для выполнения переустановки операционной системы, требуется подключить кабель USB к разъёму «micro-USB» контроллера:

ОС Windows вашего компьютера сообщит об обнаружении нового устройства и откроет окно мастера установки нового оборудования. Нажмите кнопку «Далее» для выбора автоматической установки оборудования. Дождитесь окончания работы мастера, мастер должен сообщить об успешной установке устройства «SMH4». Теперь драйвер USB установлен и сделаны все необходимые настройки для дальнейшего обновления ПО контроллера

1. Если контроллер ранее уже подключался к компьютеру, то никаких запросов от мастера установки оборудования не последует, запустить программу «SMLogix»
2. Зайти в меню программы «Опции»->«Диагностика и поиск», либо нажать комбинацию клавиш «Ctrl+D». Появится диалоговое окно «Поиск и диагностика»
3. Нажать кнопку «Обновить ядро» и открыть окно «Обновление программного обеспечения контроллера»
4. Выбрать вкладку «Linux» для вызова расширенных опций обновления ядра ОС и корневой файловой системы. Появится окно с расширенными опциями обновления ПО
5. Нажать кнопку «Обновить ПО»

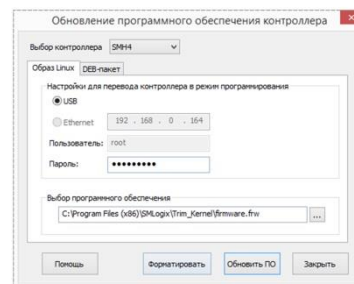


Рис. 94 - Окно выбора параметров обновления ПО

6. После обнаружения контроллера запустится процесс обновления, в течении которого контроллер несколько раз перезагрузится
7. По окончании процесса обновления измените сетевые настройки контроллера, соответствующие параметрам вашей сети и задайте новый пароль пользователя через меню свойств контроллера в программе «SMLogix»
8. Убедитесь, что после переустановки корневой файловой системы на контроллере установлено самое последнее ПО. В случае необходимости обновите ПО средствами обновления «SMLogix» или средствами автоматического обновления ПО в системном меню контроллера.



ВНИМАНИЕ!
Перед обновлением ПО контроллера через USB интерфейс необходимо убедиться, что к компьютеру в данный момент по USB подсоединён ТОЛЬКО ОДИН контроллер SMH4 или TRIM5.

В противном случае, процесс обновления ПО будет вызывать ошибки

12. Отладочные режимы работы контроллера

В контроллере для удобства отладки программного обеспечения предусмотрен специальный режим. В данном режиме контроллеру не требуется внешний источник питания 24В.

Питание контроллера осуществляется от USB порта.

Особенности: Напряжение с USB порта подается не на все внутренние схемы SMH4.

Не запитанными остаются гальваноразвязанные порты RS232 и RS485 и дискретные входы Di

Также не поддерживается работа с модулями расширения MP и MC

Недоступной является и функция продолжение работы контроллера с места остановки при пропадании напряжения питания на время до двух секунд. При любой кратковременной просадке питания контроллер рестартует.

13. Гарантийный срок

Гарантийный срок эксплуатации составляет 3 года с момента поставки.

14. Гарантийные обязательства

Обязательными условиями сохранения гарантийных обязательств являются:

- Соблюдение условий эксплуатации, хранения и транспортировки
- Соблюдение предельных параметров, приведенных в технических характеристиках

Гарантийными случаями не являются:

- Механические повреждения контроллера
- Выход из строя из-за попадания воды либо других жидкостей внутрь корпуса

15. Срок службы

Срок службы 10 лет при соблюдении условий эксплуатации.

16. Транспортировка

Транспортировка допускается любым видом транспорта с соблюдением действующих норм и правил.

17. Сведения о предприятии-изготовителе

Наименование предприятия:

ООО «Segnetics»

Адрес:

Россия, 199106, Санкт-Петербург, Шкиперский проток, д.14