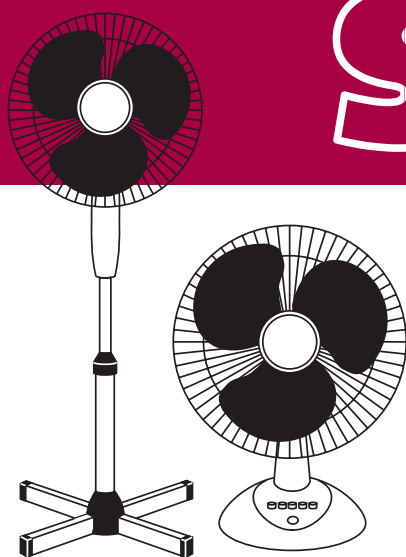


RUS | РУССКИЙ



SCOOLE®

**ВЕНТИЛЯТОР
ЭЛЕКТРИЧЕСКИЙ**

Модели:

SC CL EF7D
SC CL EF7
SC CL EF5D

SC CL EF5
SC CL EF6D
SC CL EF6

руководство по эксплуатации

Перед использованием прибора внимательно прочитайте данное руководство

Уважаемый покупатель!

Благодарим вас за удачный выбор и покупку электрического вентилятора Scoole. Мы сделали все возможное, чтобы прибор прослужил вам долго.

Электрический вентилятор Scoole предназначен для создания комфортной прохлады в помещении и обдува приятным воздушным потоком в жаркое время года. Вентилятор может быть установлен в вертикальном положении на жесткой основе, там где есть возможность подключения к электропроводке (требуется однофазное электропитание ~ 220-230V)

Просьба внимательно ознакомиться с данным руководством до того, как вы приступите к эксплуатации электрического вентилятора.

Меры предосторожности

2

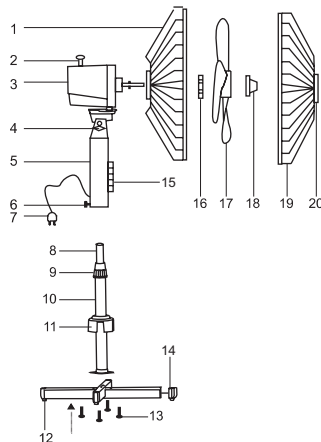
1. Перед первым использованием прочтите в инструкции и изучите соответствующие рисунки. Используйте прибор только в соответствии с руководством по эксплуатации.
2. Перед подключением прибора к электросети проверьте, соответствует ли электрическое напряжение, указанное на приборе, напряжению в Вашем доме. Также проверьте наличие или отсутствие знака "заземление" на технической наклейке прибора.
3. Никогда не включайте прибор в сеть, если его сборка не закончена.
4. Никогда не эксплуатируйте прибор, имеющий трещины или иные повреждения лопастей.
5. В целях собственной безопасности и безопасности окружающих помните, что попадание воды в электроприбор опасно! Не используйте прибор в непосредственной близости от ванны, душа или бассейна.
6. Не используйте прибор в случае обнаружения повреждения электрического кабеля или других возможных внутренних повреждений/неполадок в работе.
7. Использование электрических контактов, не разрешенных к применению, либо отличающихся от поставляемых с прибором, могут вызвать неполадки в работе или короткое замыкание.
8. Не беритесь руками за электрический кабель и убедитесь, чтобы он не был прижат предметами мебели или т.п.
9. Отключайте прибор от электросети при необходимости его перемещения либо в случае, когда прибор не будет использоваться в течение длительного времени.
10. Всякий раз проявляйте максимальную осторожность, когда прибор используется детьми или вблизи от местонахождения детей.
11. Не эксплуатируйте прибор вблизи взрывчатых или легковоспламеняющихся веществ.
12. Не допускайте нахождения прибора вблизи открытого огня, печей и других нагревательных приборов.
13. Ставьте прибор всегда только на плоскую сухую поверхность.
14. Никогда не погружайте детали прибора в воду или другую жидкость.
15. Не эксплуатируйте прибор без защитных решеток.
16. Не оказывайте физического воздействия на решетки с целью повернуть прибор или прекратить его работу.

17. Никогда не вставляйте никаких предметов в защитные решетки.
18. Не рекомендуется длительное нахождение человека (особенно детей или пожилых людей) под непрерывным действием холодного потока воздуха.
19. Не эксплуатируйте прибор на открытом воздухе.
20. Данный прибор предназначен только для домашнего использования и не должен эксплуатироваться в промышленных условиях.
21. При возникновении необходимости проведения механического или электрического ремонта прибора всегда обращайтесь в авторизованные сервисные центры Scoole.

Внешний вид и составные части

Для напольных моделей (серия SC CL EF7..)

1. Задняя защитная решетка
2. Кнопка изменения горизонтального направления потока воздуха
3. Электродвигатель
4. Винт «С»
5. Корпус вентилятора
6. Винт «В»
7. Сетевой шнур
8. Внутренняя трубка
9. Гайка регулировки высоты
10. Стойка
11. Накладка опоры
12. Опора
13. Винт «А»*
14. Ножка опоры
15. Кнопки управления
16. Гайка задней защитной решетки
17. Крыльчатка
18. Гайка крыльчатки
19. Передняя защитная решетка
20. Декоративная панель передней защитной решетки

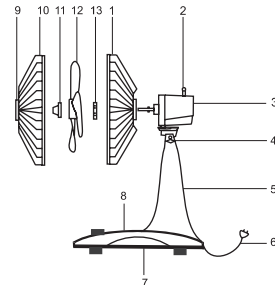


* в зависимости от модели винты могут быть вкручены снизу или сверху

Внимание! Производитель оставляет за собой право без специального уведомления вносить конструктивные изменения, не ухудшающие качество и надежность прибора.

Для настольных моделей (серия SC CL EF6, SC CL EF5..)

1. Задняя защитная решетка
2. Кнопка изменения горизонтального направления потока воздуха
3. Электродвигатель
4. Винт «С»
5. Корпус вентилятора
6. Сетевой шнур
7. Подставка
8. Кнопки управления
9. Декоративная панель передней защитной решетки
10. Передняя защитная решетка
11. Гайка крыльчатки
12. Крыльчатка вентилятора
13. Гайка задней защитной решетки



Сборка вентилятора

4

1. Ослабьте и извлеките четыре винта «А» из опоры.
2. Скрестите две опоры и вставьте в них ножки опоры. Совместите четыре отверстия на опорах с отверстиями в стойке.
3. Прикрутите стойку к опоре с помощью четырех винтов «А». Прикручивать винты необходимо строго последовательно.
4. Наденьте накладку опоры на винты, чтобы скрыть их.
5. Выдвиньте внутреннюю трубку из стойки и закрепите её с помощью гайки регулировки высоты.
6. Прикрепите корпус вентилятора к внутренней трубке, зафиксировав его с помощью винта «В».
7. Закрепите заднюю защитную решетку на передней части электродвигателя путем совмещения трех установочных отверстий на задней защитной решетке с тремя установочными круглыми шпонками в передней части электродвигателя.
8. С помощью гайки задней защитной решетки прикрепите заднюю защитную решетку к электродвигателю.
9. Зафиксируйте крыльчатку вентилятора на валу двигателя. Убедитесь, чтобы штифт вала попал в отверстие, расположенное на крыльчатке вентилятора.
10. Закрепите крыльчатку вентилятора, с помощью гайки крыльчатки, повернув её против часовой стрелки.
11. Проверьте работу крыльчатки вентилятора путем её вращения с помощью руки. При этом не должно возникнуть трение о гайку задней защитной решетки. Если крыльчатка вращается не свободно, разберите конструкцию и повторите процедуру.
12. Соедините переднюю защитную решетку с задней защитной решеткой и закрепите их между собой.

Для настольных моделей электрических вентиляторов операции, описанные в п.п. 1-6, не выполняются.

Технические характеристики

[Ном. напряжение в сети: ~230В, 50 Гц]

Модель	Диаметр лопастей	Максимальная мощность, Вт	Тип вентилятора	Класс электрозащиты	Вес нетто (кг)
SC CL EF7D	16"	40	Напольный	II	2,3
SC CL EF7	16"	40	Напольный	II	2,3
SC CL EF5D	16"	40	Настольный	II	1,8
SC CL EF5	16"	40	Настольный	II	1,8
SC CL EF6D	12"	35	Настольный	II	1,4
SC CL EF6	12"	35	Настольный	II	1,4

Панель управления

Для напольных моделей вентиляторов (рис. 1):

1. Кнопки (1), (2) и (3) регулируют мощность работы прибора. Нажимая кнопку (1), вы выбираете режим максимальной мощности обдува. Нажимая кнопку (3), вы выбираете режим минимальной мощности обдува. Нажимая кнопку (2), вы выбираете режим средней мощности обдува.
2. Кнопки (1), (2) и (3) одновременно являются и кнопками включения прибора. При нажатии на любую из этих кнопок вентилятор начнет работать.
3. При нажатии кнопки (4) происходит выключение прибора.

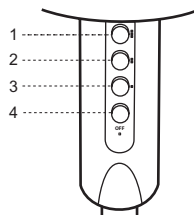


Рис. 1

Панель управления

Для настольных моделей вентиляторов (рис. 2):

1. Кнопки (2), (3) и (4) регулируют мощность работы прибора. Нажимая кнопку (4), вы выбираете режим максимальной мощности обдува. Нажимая кнопку (2), вы выбираете режим минимальной мощности обдува. Нажимая кнопку (3), вы выбираете режим средней мощности обдува.
2. Кнопки (2), (3) и (4) одновременно являются и кнопками включения прибора. При нажатии на любую из этих кнопок вентилятор начнет работать.
3. При нажатии кнопки (1) происходит выключение прибора.

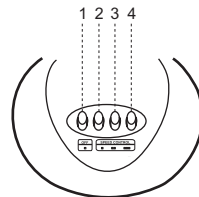


Рис. 2

Выбор направления потока воздуха

1. Нажмите кнопку изменения горизонтального направления потока воздуха, расположенную в верхней части корпуса электродвигателя, для того, чтобы запустить функцию изменения площади обдува в горизонтальном направлении во время работы вентилятора.
2. Отожмите кнопку изменения направления потока воздуха, чтобы прекратить работу данной функции.

Изменение потока воздуха в вертикальном направлении

Поток воздуха может быть направлен вертикально. Направьте электродвигатель вверх либо вниз для изменения вертикального угла, предварительно ослабив винт «С». Во время настройки Вы услышите щелчки. После изменения вертикального угла закрутите винт «С»

Регулировка высоты для настольных моделей (серия SC CL EF7..)

Ослабьте гайку регулировки высоты и установите желаемую высоту путем выдвижения внутренней трубки. Крепко держите корпус вентилятора во время ослабления гайки. Закрутите гайку после настройки высоты.

Помните, что для вашей безопасности, запрещается регулировать высоту вентилятора, если он работает. Сначала выключите работающий прибор, и только после этого можете начинать регулировать высоту!

Уход за вентилятором

Отключите вентилятор от сети питания и снимите переднюю защитную решетку. Протрите крыльчатку мягкой влажной тканью. Дайте высохнуть. Если необходимо, воспользуйтесь мягкой щеткой, чтобы удалить пыль с защитной решетки. Прежде чем использовать снова, полностью соберите вентилятор.

ЕСЛИ ПРОВОД ИСТОЧНИКА ПИТАНИЯ ПОВРЕЖДЕН, ДЛЯ ЕГО ЗАМЕНЫ СЛЕДУЕТ ОБРАТИТЬСЯ В АВТОРИЗОВАННЫЙ СЕРВИСНЫЙ ЦЕНТР ИЗГОТОВИТЕЛЯ

Изделие соответствует директиве ЕЕС 89/336, касающейся электромагнитного оборудования.

Scoole снимает с себя любую ответственность за возможный вред, прямо или косвенно нанесенный продукцией Scoole людям, домашним животным, имуществу в случае, если это произошло в результате несоблюдения правил и условий эксплуатации, установки изделия, умышленных или неосторожных действий потребителя или третьих лиц.

Уважаемые покупатели!

В случае возникновения вопросов или проблем, связанных с продукцией Scoole и ее сервисным обслуживанием, просим вас обращаться к продавцу, к региональному представителю изготовителя в России или в региональный авторизованный сервисный центр Scoole.

Мы сможем помочь вам квалифицированно и в кратчайшие сроки.

Гарантийные обязательства

ДОРОГОЙ ПОКУПАТЕЛЬ !

Торговая марка Scoole, в лице головного производства и его Российского представителя выражает вам огромную признательность за ваш выбор. Мы сделали все возможное, чтобы данное изделие удовлетворяло вашим запросам, приносило радость и уют в ваш дом, а качество соответствовало лучшим мировым образцам. Scoole устанавливает официальный срок службы на изделие – 24 месяца, при условии соблюдения правил эксплуатации. Учитывая высокое качество, надежность и степень безопасности продукции Scoole, фактический срок эксплуатации может значительно превышать официальный.

Во избежании недоразумений убедительно просим вас внимательно изучить Руководство по эксплуатации изделия и условия гарантийных обязательств, проверить правильность заполнения гарантийного талона. Гарантийный талон действителен только при наличии четко и правильно указанных: модели, даты покупки, четких печатей фирмы продавца и подписи покупателя.

Модель должна соответствовать указанной в гарантийном талоне. При нарушении этих условий, а также в случае, когда данные, указанные в гарантийном талоне, изменены или стерты, талон признается недействительным.

Данным гарантийным талоном Scoole подтверждает принятие на себя обязательств по удовлетворению законных требований потребителей в случае обнаружения недостатков изделия. Однако Scoole оставляет за собой право отказать в гарантийном сервисном обслуживании изделия в случае несоблюдения изложенных условий, указанных на оборотной стороне гарантийного талона.

Настоящие гарантийные обязательства выдаются изготовителем (Scoole) в дополнение к конституционным, гражданским и иным правам потребителей и ни в коей мере их не ограничивают.

Условия Гарантийных обязательств.

Гарантийный талон Scoole дает право на устранение доказанных заводских дефектов приобретенного изделия в течение гарантийного срока, покрывая полную стоимость запасных частей и работ по ремонту изделия.

Гарантийные обязательства распространяются на производственные дефекты, возникшие по вине изготовителя. Транспортные расходы и услуги по демонтажу и установке изделия оплачиваются непосредственно потребителем. Гарантийный срок исчисляется со дня продажи изделия, который указан в гарантийном талоне и чеке покупки. При отсутствии в гарантийном талоне и/или чеке даты продажи гарантийный срок исчисляется с момента изготовления изделия.

8



Просим Вас хранить Гарантийный талон и чек на покупку в течение всего гарантийного срока. При покупке изделия требуйте проверку его комплектности и отсутствия механических повреждений, а также полного, правильного и четкого заполнения данного гарантийного талона в Вашем присутствии. Претензии по некомплектности и выявленным механическим повреждениям после продажи не принимаются. Для гарантийного ремонта предъявляйте Гарантийный талон вместе с чеком покупки с указанной датой покупки.

Информация о сертификации

Товар сертифицирован на территории России органом по сертификации:

рег. № РОСС RU.0001.11AB71.

ПРОДУКЦИИ ООО «ОПТИМАТЕСТ».

Фактический адрес: 123308, г. Москва, ул. Мневники, д.3, корп. 1, оф. 323

Юридический адрес: 115162, г. Москва, Павла Андреева ул., дом № 28, корпус 4,

тел. +7 495 6044266

факс: +7 495 6044266

Орган по сертификации может обновляться ежегодно. При отсутствии копии нового сертификата в коробке, спрашивайте копию у продавца.

Товар соответствует требованиям нормативных документов:

ГОСТ Р 52161.2.80-2008

ГОСТ Р 51318.14.1-2006 p.4

ГОСТ Р 51318.14.2-2006 p.5,7

ГОСТ Р 51317.3.2-2006 p.6,7

ГОСТ Р 51317.3.3-2008

Сертификат обновляется ежегодно. При отсутствии копии нового сертификата в коробке, спрашивайте копию у продавца.

Изготовитель:

Timberk Home Heating Appliances Company, Hamasger str., 10, Eilat, Israel 88000

Произведено:

см. производственные филиалы в сертификате соответствия.

Импортер:

ООО «Гольфстрим» Адрес: г.Москва, ул. Кожевническая, дом 1, стр.1, офис 606 телефон/факс (499) 638-26-77

По вопросам сервисной поддержки и качества приобретенного товара
просьба обращаться по телефону: + 7 (495) 6275285

SCOOLE®

ГАРАНТИЙНЫЙ ТАЛОН

RUS



Гарантийные обязательства Scoole, предоставляемые сервисными центрами изготовителя, распространяются только на изделия, предназначенные Scoole для поставок и реализации на территории России, приобретенные на этой же территории и прошедшие сертификацию на соответствие ГОСТам и стандартам страны, где предоставляется гарантийное обслуживание. Изготовитель несет гарантийные обязательства в течение 12 месяцев с даты первоначальной покупки (при отсутствии нарушений настоящих Условий)

Заполнить при продаже в присутствии покупателя

Изделие : ВЕНТИЛЯТОР ЭЛЕКТРИЧЕСКИЙ

Модель :

Серийный номер :

Дата продажи : " " 20 года

"Проверил и продал" : (подпись продавца)

Адрес продавца :

Телефон продавца :

**печать
продавца**

"Исправное изделие в полном комплекте с руководством по эксплуатации получил. С условиями гарантии ознакомлен и согласен"

Подпись покупателя

✓

для сервисных центров

3 ОТРЫВНОЙ ТАЛОН

с/н

модель

дата продажи

..... 20

2

ОТРЫВНОЙ ТАЛОН

с/н

модель

дата продажи

..... 20

1

ОТРЫВНОЙ ТАЛОН

с/н

модель

дата продажи

..... 20

Досрочное прекращение гарантийного обслуживания

Все условия гарантии регулируются Законом деятельности страны представления и Законом о защите прав потребителей, в частности, отказ в бесплатном

гарантийном обслуживании может быть вызван:

- Нарушением при оформлении гарантийного талона при продаже изделия,
 - Отсутствием товарного или кассового чека о продаже изделия,
 - Наличием следов механических повреждений, возникших после передачи изделия потребителю,
 - Наличием повреждений, вызванных несоответствием стандартам параметров питающих сетей и других подобных внешних факторов, а также вызванных использованием нестандартных и/или некачественных принадлежностей, запасных частей, элементов и т.д.,
 - Нарушением инструкций/руководства по эксплуатации данного изделия,
 - Наличием следов несанкционированного вскрытия и/или ремонта изделия, (за исключением случаев, предусмотренных руководством по эксплуатации).
- Гарантийные обязательства не распространяются на перечисленные ниже принадлежности, изделия, если их замена не связана с разборкой самого изделия:
- на электрические кабели питания, штепсельные вилки;
 - монтажные приспособления, инструмент и документацию, прилагаемую к изделию.

Изготовитель не несет гарантийных обязательств за изделие в следующих случаях:

- если изделие, предназначенное для личных (бытовых, семейных) нужд, использовалось для осуществления предпринимательской деятельности, а также в иных целях, не соответствующих его прямому назначению;
- если на изделии отсутствует маркированная табличка изготовителя;
- если на изделии имеются следы несанкционированного вскрытия и попыток некавалитфицированного ремонта;
- если дефект вызван изменением конструкции или электрической схемы изделия, не предусмотренными изготовителем;
- если обнаружены повреждения, вызванные попаданием внутрь изделия посторонних предметов, веществ, жидкостей, насекомых; большого количества пыли
- если дефект вызван действием непреодолимых сил, несчастными случаями, умышленными или неосторожными действиями потребителя или третьих лиц.

для сервисных центров

1 ОТРЫВНОЙ ТАЛОН

дата ремонта

..... 20

Код дефекта
 Мастер
 Подпись

2 ОТРЫВНОЙ ТАЛОН

дата ремонта

..... 20

Код дефекта
 Мастер
 Подпись

3 ОТРЫВНОЙ ТАЛОН

дата ремонта

..... 20

Код дефекта
 Мастер
 Подпись



Обязательно ознакомьтесь с условиями гарантии на данный прибор! Также требуйте от продавца четкого и правильного заполнения гарантийного талона.

Внимание!

В момент покупки изделия убедительно просим вас потребовать от продавца:

1. Осмотра внешнего вида изделия на предмет отсутствия механических повреждений.
2. Полного, четкого и правильного заполнения гарантийного талона в вашем присутствии.

Гарантийный талон является частью руководства по эксплуатации.

Вся продукция Scoole, предназначенная для поставок в определенную страну, изготовлена с учетом требований к эксплуатации в этой стране. Чтобы убедиться в этом, просим проверить наличие на изделии и упаковке специальных официальных знаков соответствия.

