

Воздушные завесы

без нагрева

SA1 7500/10500/14000/16500/17250 Z



Руководство по эксплуатации

EAC

SA1 7500 Z PЭ

Содержание

1. Назначение	3
2. Условия эксплуатации	3
3. Технические характеристики.....	3
4. Устройство и порядок работы.....	8
5. Указание мер безопасности	9
6. Комплект поставки	9
7. Требования к установке и подключению	9
8. Контроль за работой завесы.....	11
9. Техническое обслуживание.....	12
10. Транспортировка и хранение	13
11. Возможные неисправности и методы их устранения	13
12. Утилизация	13
13. Гарантийные обязательства	13
14. Свидетельство о приемке	15
15. Свидетельство о подключении	15

Информация для потребителя

Настоящее руководство по эксплуатации (далее - РЭ) воздушной завесы предназначено для ознакомления обслуживающего персонала с её устройством и работой, основными техническими данными и характеристиками, а также служит паспортом, руководством по монтажу, обслуживанию, эксплуатации, транспортированию и хранению.

Прежде чем приступить к монтажу и эксплуатации оборудования следует внимательно ознакомиться с настоящим РЭ.

Изготовитель сохраняет за собой право на изменение изделий и их соответствующих технических данных, содержащихся в данном издании, в любое время и без предварительного уведомления.

1. Назначение

Воздушная завеса (далее – завеса) предназначена для защиты открытого проема (двери, ворота) от проникновения холодного наружного воздуха внутрь здания, а также для разделения зон с различной температурой путем создания струйной воздушной преграды или смешения потоков.

В зимнее время завеса защищает проемы отапливаемых помещений. В летнее время завеса может быть использована для защиты кондиционируемого помещения от проникновения внутрь теплого наружного воздуха, пыли и насекомых, а также круглый год для защиты холодильных камер.

Расшифровка маркировки

	SA	1	XXXX	Z
Наименование серии оборудования SchwankAir				
Номер серии				
Модель (расход воздуха, м ³ /ч)				
Воздушная завеса				

2. Условия эксплуатации

Температура окружающего воздуха, °С -20 ...+40

Относительная влажность воздуха при температуре 25°С не более, % 80

Содержание пыли и других примесей в воздухе не более, мг/м³ 10

Не допускается присутствие в воздухе веществ, агрессивных по отношению к углеродистым сталям (кислоты, щелочи), липких и горючих веществ, а также волокнистых материалов (смолы, технические и естественные волокна).

Завесы предназначены для эксплуатации в помещениях категории В, Г, Д (Федеральный закон от 22.07.2008 № 123-ФЗ «Технический регламент о требованиях пожарной безопасности», статья 26).

Допустимость эксплуатации завес в помещениях категории В1, В2, В3, В4 определяется проектантом по соответствию технических характеристик изделия (разделы 3-5 руководства по эксплуатации, далее РЭ) требованиям нормативной документации (НПБ 105-03 «Определение категорий помещений, зданий и наружных установок по взрывопожарной и пожарной опасности», ПУЭ и др.)

3. Технические характеристики

Технические характеристики приведены в таблице 1.

Класс защиты от поражения электрическим током 1.

Степень защиты в стандартном исполнении – IP44, по запросу – IP54.

Драгоценные металлы отсутствуют.

Установленный срок службы завес Тсл.у.=10 лет.

Таблица 1. Технические характеристики завес SA1 Z

Модель завесы	7500 Z	10500 Z	14000 Z	16500 Z	17250 Z
Параметры питающей сети, В/Гц	220/50		380/50		
Частота вращения, об/мин	1350	1350	1350	900	900
Расход воздуха, м³/ч	7 500	10 500	14 000	16 500	17250
Скорость воздуха на выходе из сопла, м/с	12	14	15,5	16	10
Эффективная длина струи, м	4,5	4,5	7	7	12
Максимальная длина струи*, м	8	8	10	10	20
Габаритные размеры, мм	См. рис. 3.1-3.3				
Масса, кг	85	100	110	150	165
Максимальный ток, А	2,3	6,0	3,5	4,1	4,1
Потребляемая электрическая мощность, Вт	410	1060	1850	2200	2200
Звуковое давление на расстоянии 5м, дБ(А)	58	58	58	58	58
Минимальная температура всасываемого воздуха, °С	-20	-20	-20	-20	-20

* - максимальная длина струи может служить оценкой допустимой высоты установки верхней завесы или ширины (полуширины) проема боковой завесы только для «мягких» наружных условий ($t_n \geq 0^\circ\text{C}$, ветер 1 м/с) и сбалансированной приточно-вытяжной вентиляции. Любое ужесточение условий уменьшает максимальную длину струи.

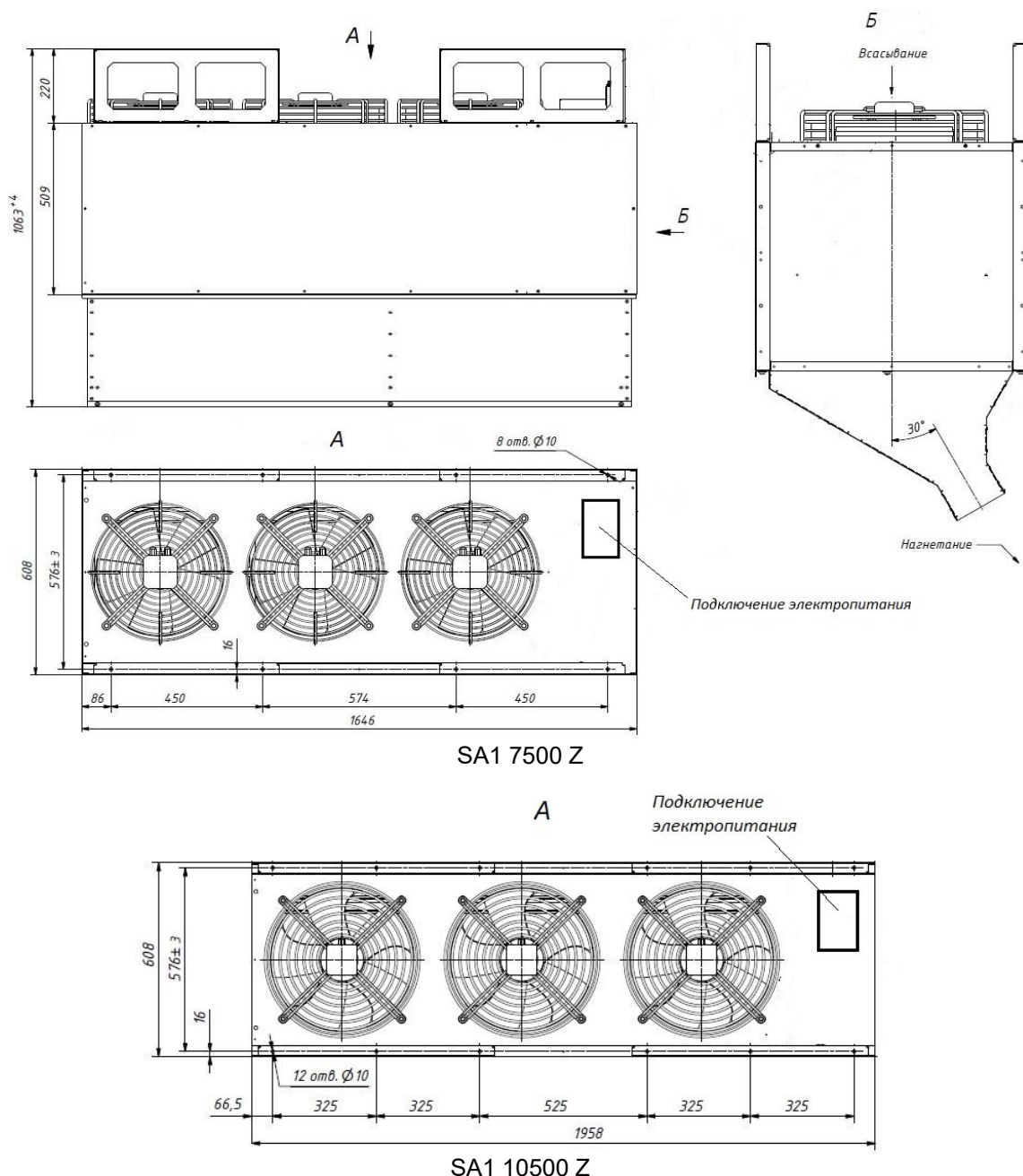
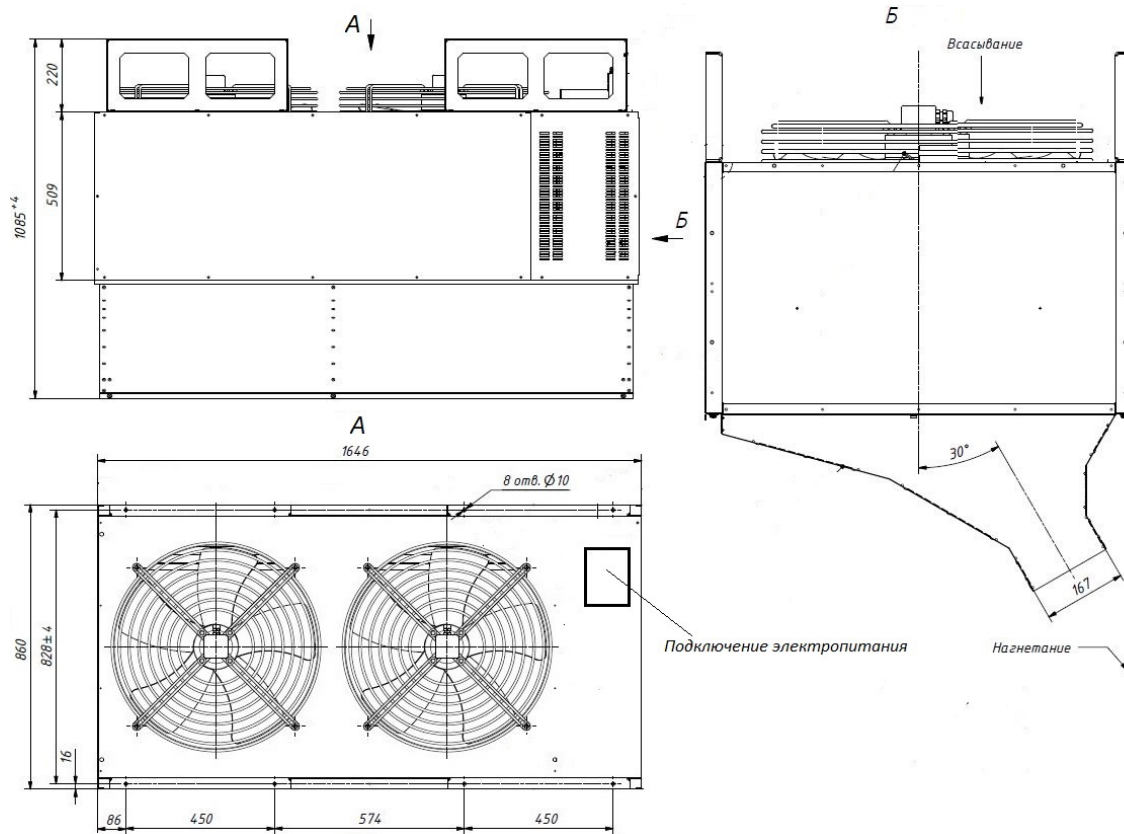
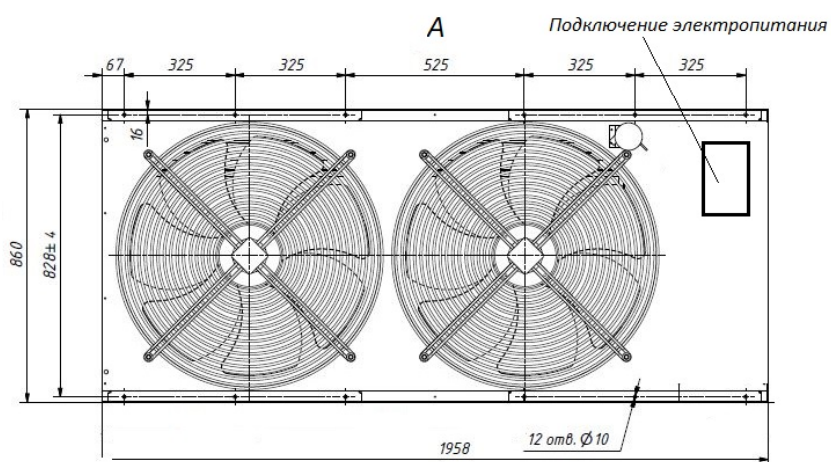


Рисунок 3.1. Габаритные и присоединительные размеры SA1 7500/10500 Z



SA1 14000 Z



SA1 16500 Z

Рисунок 3.2. Габаритные и присоединительные размеры SA1 14000/16500 Z

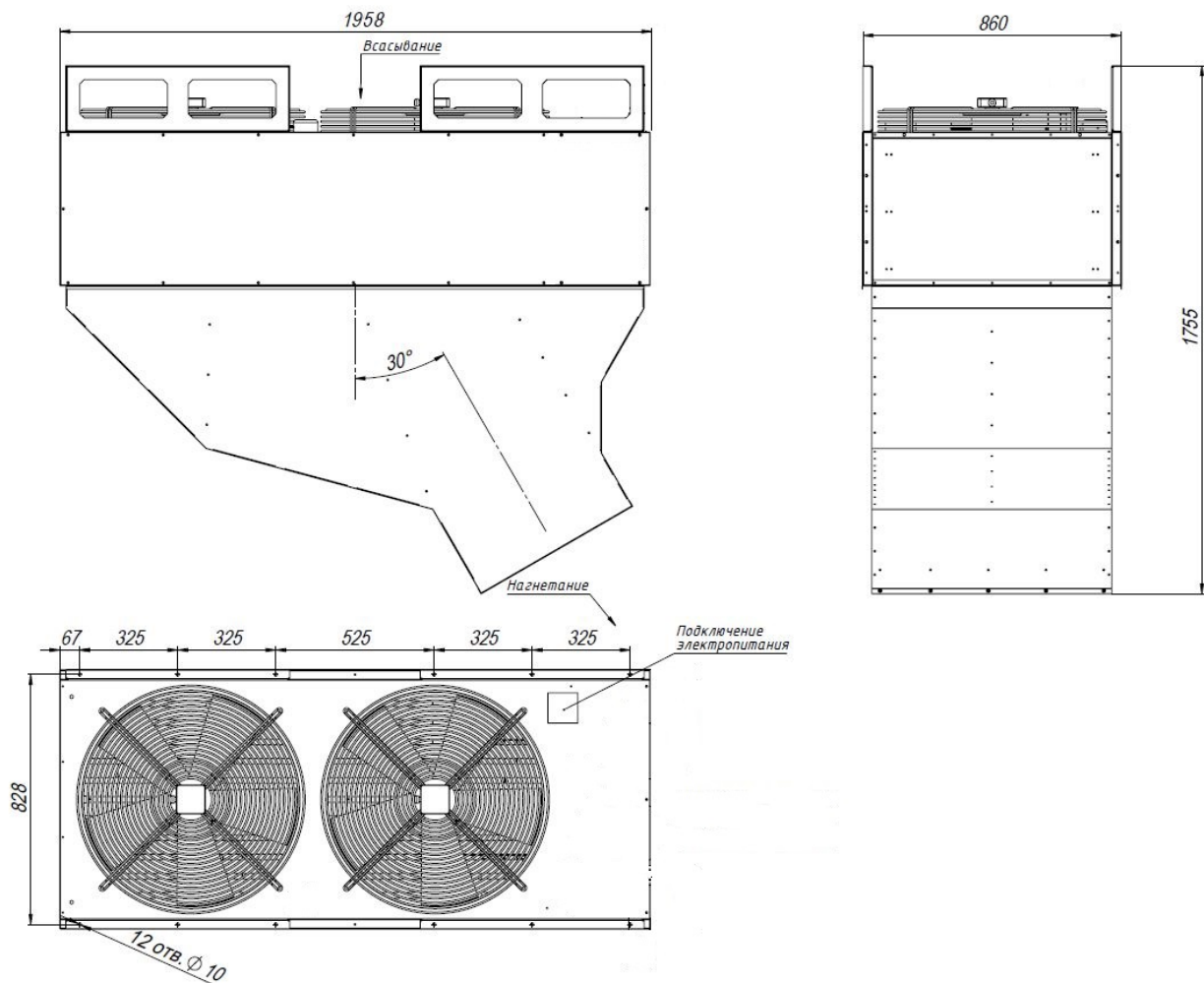


Рисунок 3.3. Габаритные и присоединительные размеры SA1 17250 Z

Примеры установки завес

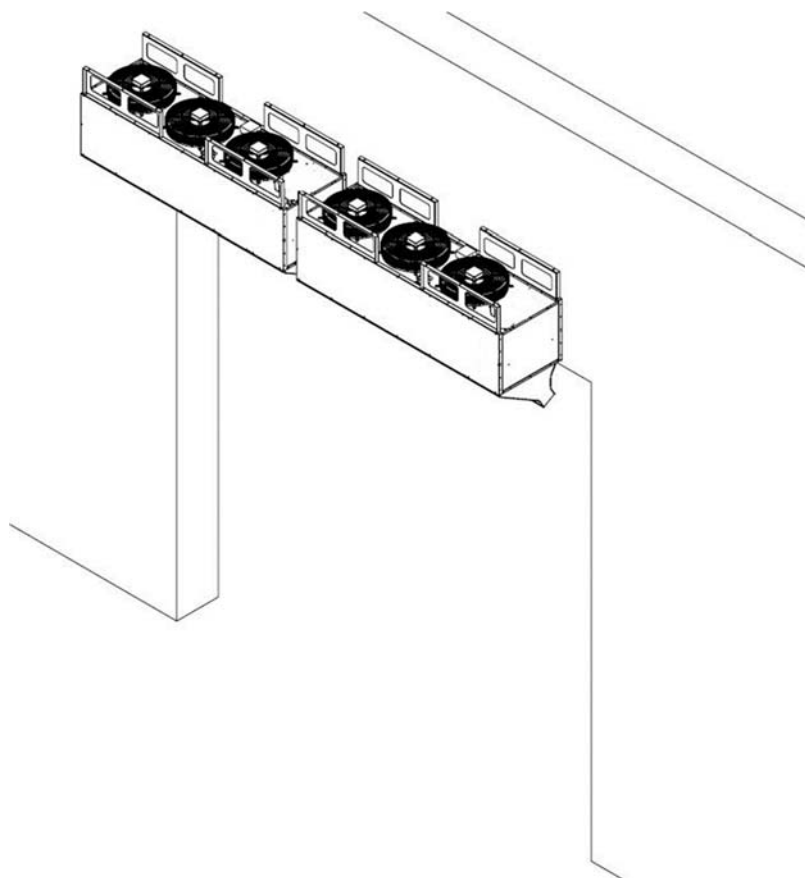


Рисунок 3.4 Установка завесы SA1 7500/10500/14000/16500 Z горизонтально над проемом

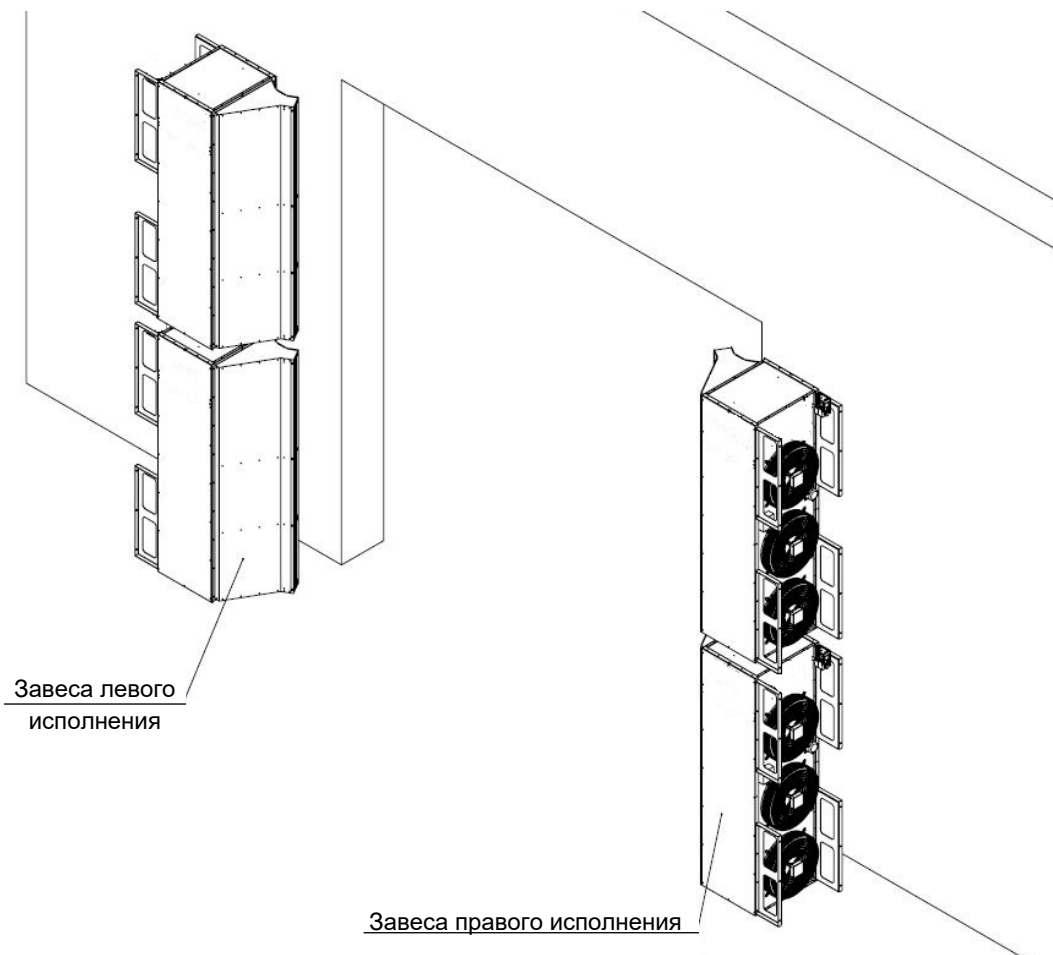


Рисунок 3.5 Установка завесы SA1 7500/10500/14000/16500 Z вертикально сбоку от проема

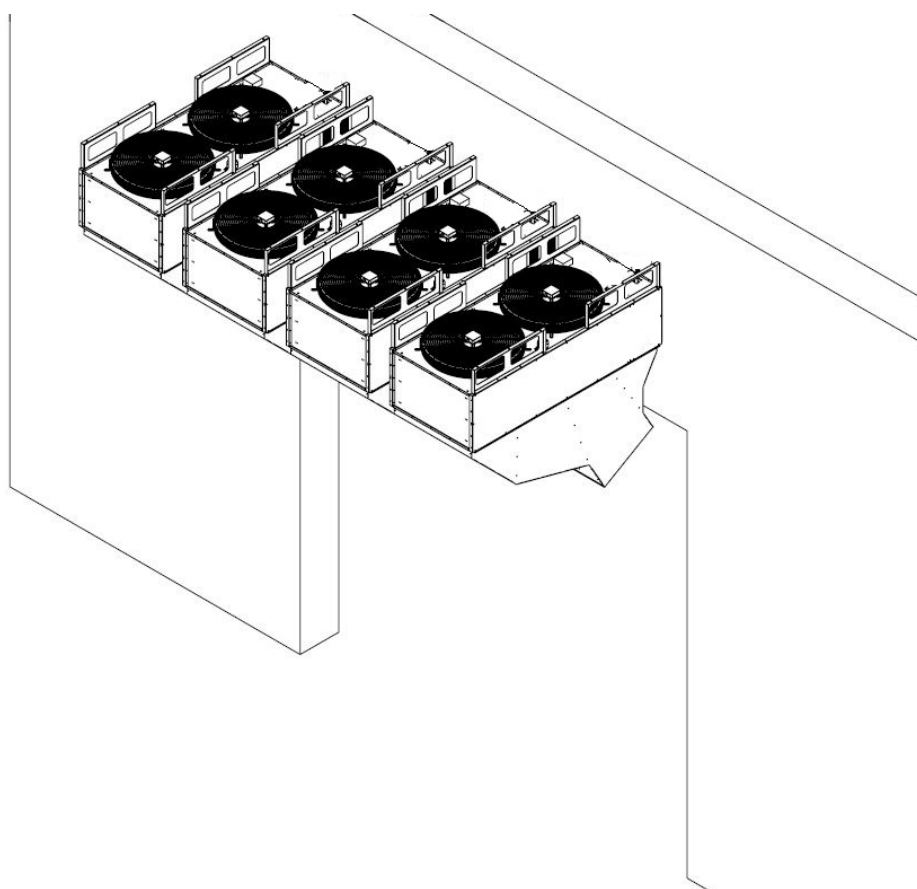


Рисунок 3.6 Установка завесы SA1 17250 Z горизонтально над проемом

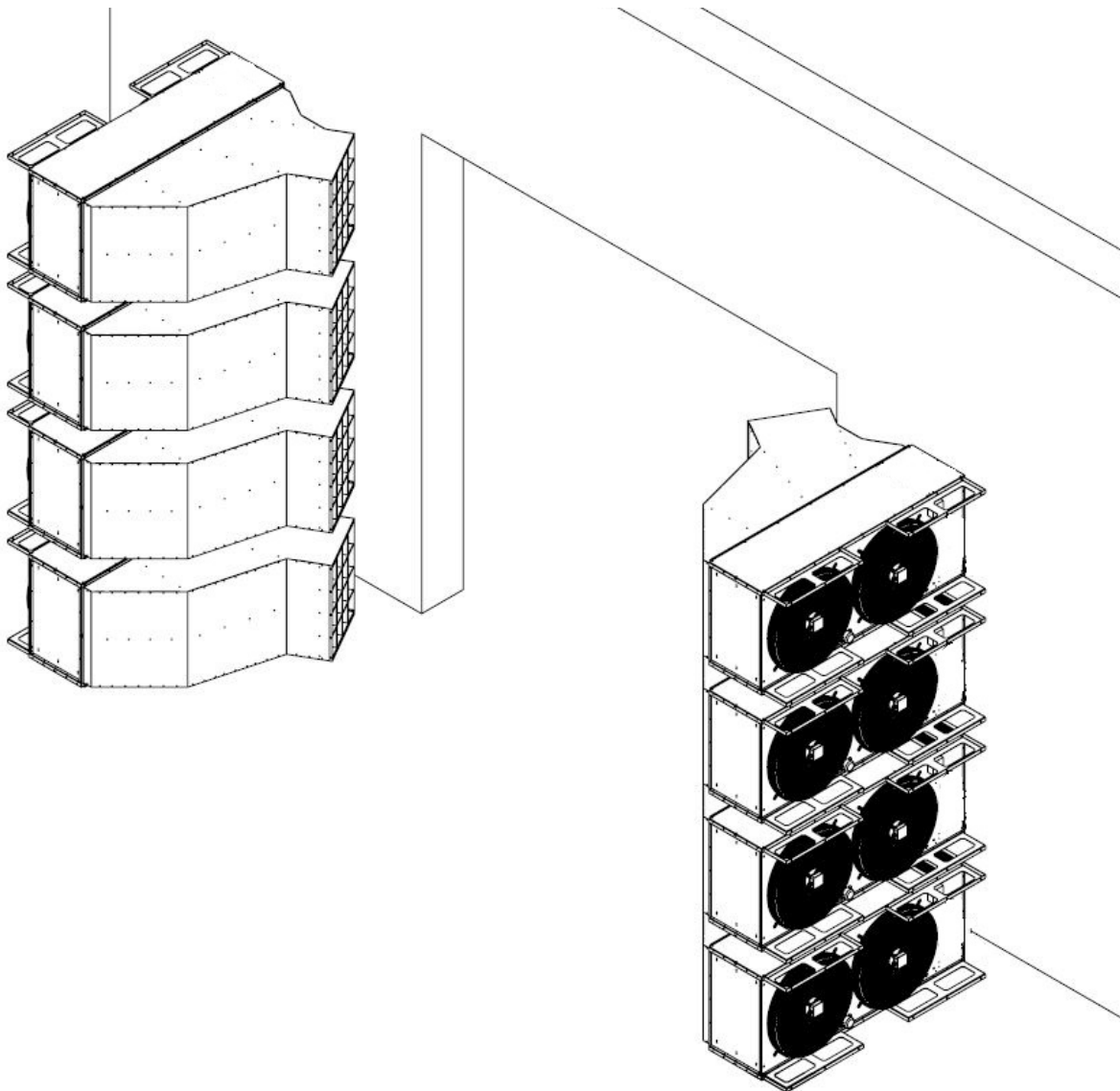


Рисунок 3.7 Установка завесы SA1 17250 Z вертикально сбоку от проема

4. Устройство и порядок работы

Следует помнить, что выбор параметров завесы зависит от многих особенностей помещения и проема. Рекомендации по выбору и установке завес должен давать проектант-специалист по вентиляции и отоплению.

Завеса имеет прочный корпус, изготовленный из оцинкованной стали. Воздух всасывается осевыми вентиляторами, расположенными на верхней (задней) стенке корпуса и выбрасывается в виде струи через сопло в нижней (передней) стенке корпуса.

Угол выхода струи по отношению к плоскости проема 30° : при защите отапливаемого помещения – в сторону улицы, при защите холодильных камер и кондиционируемых помещений в сторону защищаемого помещения.

Электрические схемы завес приведены на рис. 7.1, 7.2.

Заводом-изготовителем могут быть внесены конструктивные изменения, не ухудшающие качество и надежность завесы, которые не отражены в настоящем РЭ.

Если смотреть на проем из помещения, то вертикальная завеса SA1 7500/10500/14000/16500 Z слева от проема имеет левое исполнение, завеса справа от проема – правое исполнение. Завод-изготовитель выпускает завесы только левого исполнения. Завесы правого исполнения переделываются из левого исполнения на месте монтажа. При переделке левой завесы в правую, необходимо:

- По периметру открутить выходное сопло от корпуса завесы.
- Повернуть выходное сопло на 180° .

- Прикрутить выходное сопло по периметру к корпусу завесы.

Завесы SA1 17250 Z имеют единственное исполнение.

5. Указание мер безопасности

При эксплуатации завесы необходимо соблюдать Правила технической эксплуатации электроустановок потребителей (ПТЭЭП) и Межотраслевые правила по охране труда (правила безопасности) при эксплуатации электроустановок (ПОТ РМ-016-2001).

Работы по обслуживанию завес должен проводить специально подготовленный электротехнический персонал.

Запрещается эксплуатация завесы без заземления. Болт заземления находится внутри корпуса. Внутренней коммутацией болт заземления соединен с клеммной колодкой.

Запрещается проводить работы по обслуживанию завесы без снятия напряжения и до полного остывания ее нагреваемых элементов.

Запрещается эксплуатировать в отсутствие персонала.

После выключения завесы пультом управления, завеса остается в «режиме ожидания», т.е. под напряжением. Для полного отключения необходимо обесточить завесу на силовом щите потребителя.

6. Комплект поставки

Воздушная завеса – 1 шт.

Руководство по эксплуатации – 1 шт.

Крепежные кронштейны – 1 комплект.

7. Требования к установке и подключению

При установке, монтаже и запуске в эксплуатацию необходимо соблюдать Правила технической эксплуатации электроустановок потребителей (ПТЭЭП) и Межотраслевые правила по охране труда (правила безопасности) при эксплуатации электроустановок (ПОТ РМ-016-2001).

К установке и монтажу завес допускается квалифицированный, специально подготовленный электротехнический персонал.

Крепежные размеры показаны на рис. 3.1-3.3.

Завесы крепятся к потолку или к несущей конструкции при помощи кронштейнов, входящих в комплект поставки.

Питание завес SA1 7500/10500 Z осуществляется от однофазной сети с напряжением 220 В и частотой 50 Гц. Электрическое подключение необходимо выполнить 3-х жильным кабелем 3х1 мм²: жила «1» - фаза, жила «2» - «ноль», жила «3» - заземление.

Питание завес SA1 14000/16500/17250 Z осуществляется от трехфазной сети 380В/50 Гц. Электрическое подключение необходимо выполнить 4-х жильным кабелем 4х1,5 мм²: жила «1» - фаза 1, жила «2» - фаза 2, жила «3» – фаза 3, жила 4 – «заземление».

Для запуска завесы, требуется подвести управляющий однофазный сигнал 220 В/50 Гц, к клеммам А1, А2 магнитного пускателя.

Подключение к сети осуществляется через автоматический выключатель и устройство защитного отключения (УЗО) 100 мА. Схемы подключения завес показаны на рис. 7.1, 7.2. Электрическое подключение завес осуществляется в распределительной коробке, смонтированной на корпусе завесы.

Подключение к сети осуществляется в соответствии с правилами эксплуатации электроустановок.

ЗАПРЕЩАЕТСЯ эксплуатация завесы без заземления.

Внимание! После транспортирования или хранения завесы при отрицательных температурах, следует выдержать завесу в помещении, где предполагается ее эксплуатация, без включения в сеть не менее 2 часов.

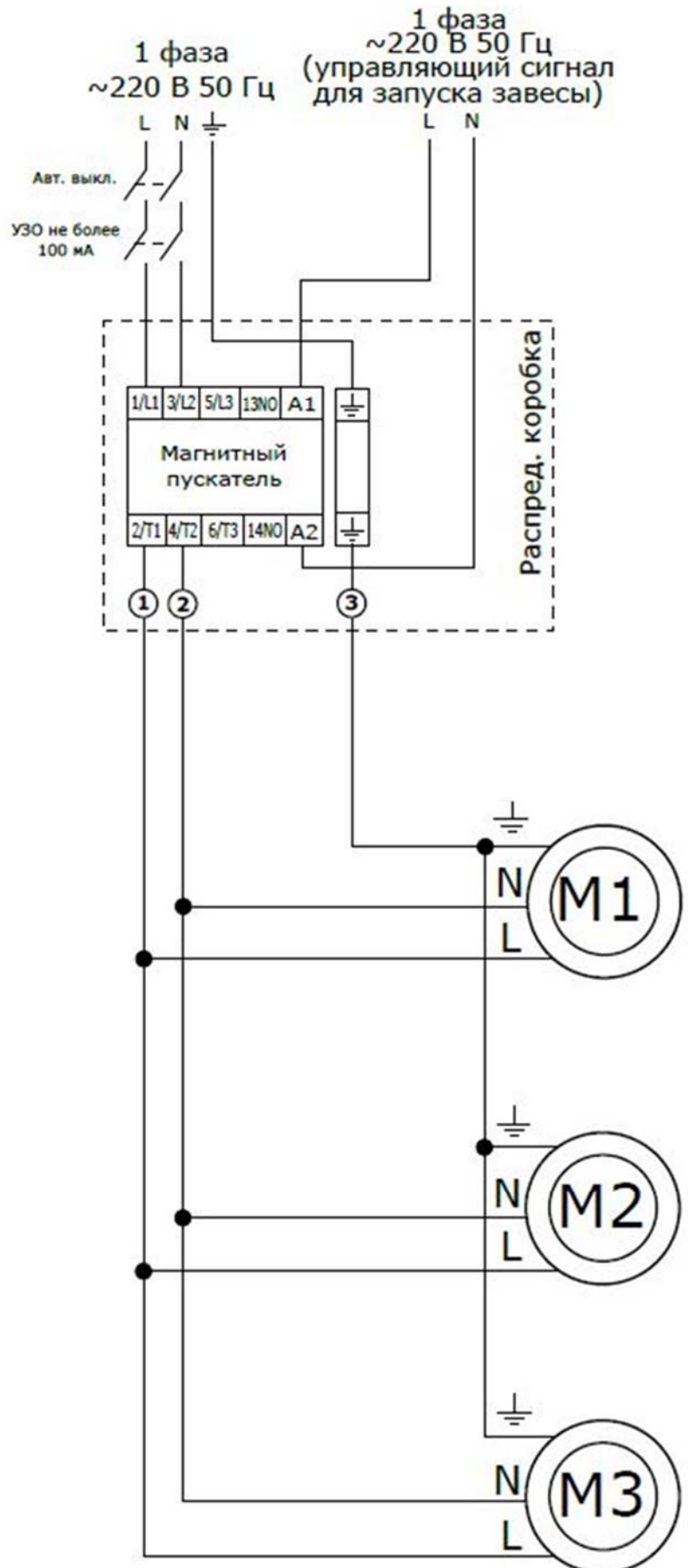


Рисунок 7.1 Электрическая схема SA1 7500/10500 Z

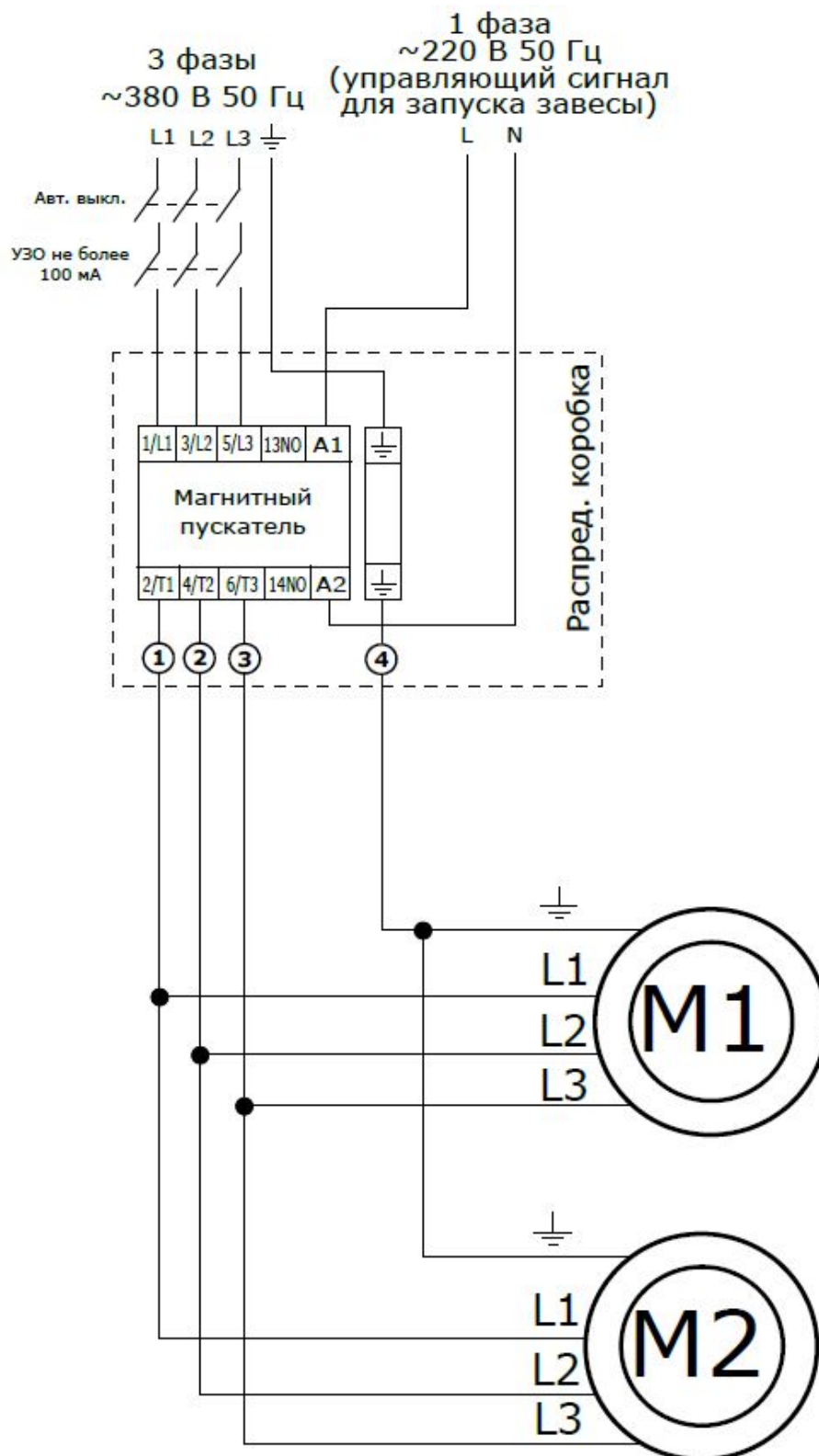


Рисунок 7.2 Электрическая схема SA1 14000/16500/17250 Z

M1, M2, M3 – электродвигатели вентиляторов.

8. Контроль за работой завесы

При нормальной эксплуатации завеса требует технического обслуживания в соответствии с разделом 9.

Необходимо ежемесячно проверять электрические соединения завесы для выявления ослаблений, подгораний, окисления. Ослабления устранить, подгорания и окисления зачистить.

Исправность завесы определяется внешним осмотром (отсутствие шума и вибраций при работе вентилятора).

9. Техническое обслуживание

Для обеспечения надежной и эффективной работы воздушных завес, повышения их долговечности необходим правильный и регулярный технический уход.

Устанавливаются следующие виды технического обслуживания завес:

- техническое обслуживание №1 (ТО-1), через 150-170 ч;
- техническое обслуживание №2 (ТО-2), через 600-650 ч;
- техническое обслуживание №3 (ТО-3), через 2500-2600 ч. но не реже 1 раза в год;
- техническое обслуживание №4 (ТО-4), через 5000-5200 ч. но не реже 1 раза в 2 года.

Все виды технического обслуживания проводятся по графику вне зависимости от технического состояния завес.

Уменьшать установленный объем и изменять периодичность технического обслуживания не допускается.

Эксплуатация и техническое обслуживание завес должно осуществляться специально-подготовленным персоналом.

При ТО-1 производятся:

- внешний осмотр с целью выявления механических повреждений;
- проверка состояния болтовых, сварных соединений;
- проверка сопротивления заземления изделия;
- очистка наружной поверхности завесы.

При ТО-2 производятся:

- ТО-1;
- проверка сопротивления изоляции завесы;
- проверка тока потребления электродвигателей завесы;
- проверка уровня вибрации и шума (органолептически).

При ТО-2 производятся:

- ТО-1;
- проверка сопротивления изоляции завесы;
- проверка тока потребления электродвигателей завесы;
- проверка уровня вибрации и шума (органолептически).

При ТО-3 производятся:

- ТО-2;
- проверка состояния и крепление рабочего колеса;
- очистка рабочего колеса от загрязнений (без демонтажа);
- осмотр резиновой втулки рабочего колеса на наличие микротрещин;
- протяжка клемм, проверка отсутствия подгораний и окислений.

При ТО-4 производятся:

- ТО-3;
- Очистка блока пускателей от загрязнений (пылесосом).

Предприятие потребитель должно вести учет технического обслуживания по форме, приведенной в таблице 9.1.

Таблица 9.1 Учет технического обслуживания

Дата	Количество часов работы с начала эксплуатации	Вид технического обслуживания	Замечания о техническом состоянии изделия	Должность, фамилия, подпись ответственного лица

10. Транспортировка и хранение

Завесы в упаковке изготовителя могут транспортироваться всеми видами крытого транспорта при температуре от минус 50 °С до плюс 50 °С и среднемесячной относительной влажности 80% (при 25 °С) в соответствии с манипуляционными знаками на упаковке. Исключаются удары и перемещения внутри транспортного средства.

Завесы должны храниться в упаковке изготовителя в помещении от минус 50 °С до плюс 50 °С и среднемесячной относительной влажности 80% (при 25 °С).

11. Возможные неисправности и методы их устранения

Возможные неисправности и методы их устранения приведены в табл. 11.1.

При устранении неисправностей необходимо соблюдать меры безопасности (раздел 5).

Таблица 11.1

Характер неисправности и ее внешнее проявление	Вероятная причина	Метод устранения
Завеса не включается	Отсутствует напряжение в сети	Проверить напряжение по фазам
	Неисправность кабеля питания	Проверить целостность кабеля питания, неисправный заменить

12. Утилизация

Утилизация завесы после окончания срока эксплуатации не требует специальных мер безопасности и не представляет опасности для жизни, здоровья людей и окружающей среды.

13. Гарантийные обязательства

Гарантийный срок на поставляемое Оборудование – 24 месяца с момента поставки. При этом Поставщик вправе отказать Покупателю в предоставлении гарантии в случае пуско-наладки Оборудования не авторизованной Поставщиком сервисной организацией.

Ввод Оборудования в эксплуатацию должен быть подтвержден соответствующими актами, подписанными Покупателем и сервисной организацией, авторизованной Поставщиком (далее – сервисная организация).

При обнаружении в течение гарантийного срока скрытых недостатков Оборудования, не выявленных во время приемки его Покупателем, в том числе, недостатков, которые не могли быть обнаружены до сборки и монтажа Оборудования, Покупатель извещает Поставщика об этом в течение 3 рабочих дней после обнаружения недостатков, путем соответствующего уведомления посредством электронной почты с подтверждением прочтения, по адресу, указанному в п. 14 РЭ, с указанием выявленных недостатков, а также обстоятельств выхода из строя.

При получении извещения об обнаружении дефекта в поставленном оборудовании Поставщик по согласованию с Покупателем направляет письмо-уведомление в сервисную организацию, о необходимости принять все меры для дефектации Оборудования и составления плана-графика ремонта.

В случае, признания Поставщиком дефектов Оборудования гарантийным случаем, все расходы по дефектации, ремонту Оборудования и стоимости запчастей несет Поставщик. В случае, признания Поставщиком дефектов Оборудования не гарантийным случаем, все расходы по дефектации, ремонту Оборудования и стоимости запчастей несет Покупатель. Гарантийный ремонт осуществляется силами сервисной организации.

Покупатель по согласованию с Поставщиком (при помощи телефонных переговоров и/или связи по электронной почте; адрес электронной почты Поставщика см. в п. 14 РЭ) в праве проводить диагностику и ремонт своими силами или на территории Поставщика по адресу, указанному в п. 14 РЭ. В случае признания Поставщиком дефектов Оборудования гарантийным случаем, все расходы по дефектации, ремонту Оборудования, стоимости запчастей и транспортировке до склада Поставщика несет Поставщик. В случае, признания Поставщиком дефектов Оборудования не гарантийным случаем, все расходы по дефектации, ремонту Оборудования, стоимости запчастей и транспортировке до склада Поставщика несет Покупатель.

Поставщик не несет ответственности за неполадки и неисправности Оборудования, если они произошли:

1. В результате несоблюдения условий хранения на складах Покупателя;
2. В результате внесения Покупателем или третьей стороной модификаций или изменений в Оборудование без письменного согласия Поставщика;
3. В результате нарушений правил или условий монтажа, эксплуатации и обслуживания;
4. В результате нарушения технических условий наладки и эксплуатации, или же нарушения сроков технического обслуживания Оборудования (см. п. 9);
5. В результате нарушение режимов работы Оборудования или использования его не по назначению;
6. Ввиду любого явления, причинившего Оборудованию ущерб или повреждение, в том случае, когда риск такого ущерба должен нести Покупатель;
7. В случае, использования Оборудования в помещениях, в которых содержание пыли и других примесей в воздухе превышает 10 мг/м^3 , а также в помещениях, в которых присутствует в воздухе капельная влага, вещества, агрессивные по отношению к углеродистым сталям, алюминию и меди, липкие либо волокнистые вещества.

Если для устранения таких дефектов Покупатель воспользуется услугами Поставщика или сервисной организации, то все расходы, связанные с этим, оплачиваются Покупателем.

Гарантия не предусматривает ответственность Поставщика за потерянное время, причиненное неудобство, потерю мобильности или какой-либо иной ущерб, причиненный Вам (или другим лицам) в результате дефекта, на который распространяется гарантийное обязательство, либо ущерба, являющегося следствием этого дефекта.

Покупатель теряет право на гарантийное обслуживание в случае:

1. Самостоятельного выполнения ремонтных работ Оборудования, не согласованного с Поставщиком и повлекшим вывод его из строя.
2. Выполнения работ по разборке и сборке Оборудования (блоков, узлов) не связанных с внешним подключением.
3. Нарушения требований технического описания или инструкции.

Внимание: рекламации без технического акта и РЭ на изделие с заполненным свидетельством о подключении не принимаются!

14. Свидетельство о приемке

Воздушная завеса SA 1 _____

Заводской номер: _____

изготовлена и принята в соответствии с требованиями ТУ 3696-015-44708510-2016, признана годной к эксплуатации

Дата изготовления «__» _____ 20__ г.

(Фамилия, подпись лица, ответственного за приемку)

место печати ОТК

Предприятие-изготовитель: АО «Сибшванк»

Адрес: ул. Ветеранов труда, 60, стр. 3, г. Тюмень, Россия, 625031
+7 (3452) 38-88-65,

info@schwank.ru www.schwank.ru

15. Свидетельство о подключении

Воздушная завеса SA1 _____

Заводской номер: _____

подключено к электрической сети специалистом

Ф.И.О.: _____

имеющим _____ группу по электробезопасности, подтверждающий

документ _____

(Подпись)

«__» _____ 20__ г.

Воздушную завесу в эксплуатацию принял:

(Должность)

(Подпись)

(ФИО)

«__» _____ 20__ г.

■ Schwank

крупная немецкая машиностроительная компания,
основана в 1933 году.

Штаб-квартира в городе Кельн, Германия.

Собственные передовые технологии в производстве
инфракрасных газовых обогревателей.

АО «Сибшванк» - производство Schwank в России.

Климатическое оборудование для промышленных и
коммерческих зданий и помещений:

- инфракрасные излучатели
- воздушные завесы
- воздухонагреватели
- тепловые насосы

**Комплексные и индивидуальные решения по
созданию благоприятного микроклимата помещений
от проекта до пуска наладки.**

■ Ваши замечания и предложения присылайте по адресу:

ул. Ветеранов Труда, 60, стр. 3, г. Тюмень, 625031

тел. +7 (3452) 38-88-65 email: info@schwank.ru

Вся техническая документация нашей продукции в свободном доступе на schwank.ru

Schwank Group in:

Germany, Russia, Austria, Benelux, Canada, China, Czech Republic, Poland, United Kingdom, Romania, USA

АО «Сибшванк»
завод Schwank
ул. Ветеранов
Труда, 60, стр.3,
г. Тюмень, 625031

ОГРН 1027200839852
ИНН 7202067917
КПП 720301001

www.schwank.ru
info@schwank.ru

Приемная
+7 (3452) 38-88-60
Отдел продаж
+7 (3452) 38-88-66,
+7 (3452) 38-88-65
Отдел сервиса
+7 (3452) 38-88-67