

Газовые

воздухонагреватели

промышленные рекуперативные

SA1 0015-0085A, SA1 0020-0085R

SA1 0025-0085DT



**Руководство
по эксплуатации**

EAC SA1 A/R/DT 00 PЭ

Содержание

1. Назначение	3
2. Условия эксплуатации	3
3. Технические характеристики газовых воздухонагревателей.....	4
3.1 Горизонтальный воздухонагреватель SA1 A.....	4
3.2 Вертикальный воздухонагреватель-дестратификатор SA1 DT	5
3.3 Воздухонагреватель SA1 R и SA1 RN.....	7
3.4 Воздухонагреватель SA1 RN с опцией «Зимний пакет»	10
4. Устройство и порядок работы.....	12
4.1 Эксплуатация прибора	12
4.2 Порядок работы.....	12
4.3 Безопасность	13
4.4 Остановка прибора	13
5. Указание мер безопасности.....	13
6. Комплект поставки	15
7. Требования к установке.....	15
7.1 Общие сведения и рекомендации по установке	15
7.2 Комплекты кронштейнов для крепления на стену газовых воздухонагревателей	16
7.3 Монтаж газовых воздухонагревателей-дестратификаторов SA1 DT.....	18
8. Требования к электрическому подключению	19
8.1 Электрические схемы газовых воздухонагревателей	20
8.2 Схема подключения нескольких газовых воздухонагревателей (до 8 шт.) с пультом TFP-1	24
8.3 Принцип управления воздухонагревателями с пилотным проводом	25
8.4 Пульт управления TFP-1	26
8.5 Управление воздухонагревателем при помощи пульта TFP-1	28
9. Требования к подключению дымоходов и подводу воздуха на горение	29
9.1 Общие требования.....	30
9.2 Выбросы CO и NOx.....	38
10. Переход на другой вид газа	39
10.1 Порядок перехода.....	39
10.2 Настройка давления газа	39
11. Требования к подключению газа	41
12. Номенклатура.....	42
13. Контроль за работой прибора.....	44
14. Техническое обслуживание.....	44
15. Правила транспортировки и хранения, срок действия консервации	45
16. Утилизация	46
17. Рекомендации пользователям.....	46
18. Устранение неисправностей.....	46
19. Гарантийные обязательства	47
20. Свидетельство о приемке	49
21. Свидетельство о подключении	49

Информация для потребителя

Настоящее руководство по эксплуатации (далее - РЭ) газового воздухонагревателя предназначено для ознакомления обслуживающего персонала с его устройством и работой, основными техническими данными и характеристиками, а также служит паспортом, руководством по монтажу, обслуживанию, эксплуатации, транспортированию и хранению.

Прежде чем приступить к монтажу и эксплуатации газового воздухонагревателя следует внимательно ознакомиться с настоящим РЭ.

Соблюдение правил монтажа, использования и обслуживания воздухонагревателя обеспечит его нормальную и безопасную работу.

Изготовитель сохраняет за собой право на изменение изделий и их соответствующих технических данных, содержащихся в данном издании, в любое время и без предварительного уведомления.

1. Назначение

Воздухонагреватели газовые промышленные SA1 A/R/DT (далее – воздухонагреватели) предназначены для воздушного отопления помещений промышленного назначения, складов, депо, ангаров, и могут быть применены:

- Как основные источники тепла при отсутствии отопления;
- Как дополнительный источник тепла к основной системе отопления;
- Для обогрева локальных зон, рабочих мест в плохо отапливаемых помещениях.

Воздухонагреватели предназначены для работы на природном/сжиженном газе и рассчитаны для работы как в периодическом, так и в непрерывном режиме.

Продукты сгорания удаляются из отапливаемого помещения через дымоход при помощи вытяжного вентилятора. Воздух для горения газа подводится из помещения или с улицы. Воздухонагреватели подключаются к дымоходу, который может быть как коаксиальный (с двойными стенками, обеспечивающими одновременно отвод дымовых газов и подвод воздуха), так и обычный.

Расшифровка маркировки

	SA	1	XXXX	A, R, DT	N
Наименование серии оборудования SchwankAir					
Серия					
Модель					
Модификация воздухонагревателей					
A – с осевым вентилятором					
R – с радиальным вентилятором					
DT – воздухонагреватель-дестратификатор					
N – наружное исполнение. Только для воздухонагревателей с радиальным вентилятором (R)					

2. Условия эксплуатации

Данное оборудование размещается только в хорошо проветриваемых помещениях. Это не касается исполнения с индивидуальным подводом воздуха и отводом продуктов сгорания газа. Исправная работа оборудования зависит от правильного монтажа и правильной эксплуатации. В случае несоблюдения этих условий изготовитель не несёт ответственности за возможное возникновение неисправности.

Монтаж, эксплуатация, техническое обслуживание и уход должны быть выполнены согласно настоящему РЭ, а также действующим нормам и правилам, лицами, имеющими соответствующие лицензии и разрешающие документы, в соответствии с нормами действующего законодательства.

Оборудование должно эксплуатироваться в диапазоне рабочих температур указанных в п. 3. По согласованию с производителем допускается эксплуатация изделий при температуре ниже 0 °С

Допустимость установки и эксплуатации газовых воздухонагревателей в помещениях определяется проектантом в соответствии с техническими характеристиками изделия, требованиями нормативной документации, а также в соответствии с действующими нормами, правилами и законодательством.

Газовые воздухонагреватели нельзя устанавливать:

- в помещениях с опасностью взрыва;
- в помещениях с испарениями хлора;
- в помещениях с большим количеством горючей и взрывоопасной пыли (содержание пыли и других примесей в воздухе не должно превышать 10 мг/м³);
- в объектах с повышенной влажностью (электрическая безопасность);
- в помещениях, где присутствует в воздухе капельная влага; вещества, агрессивные по отношению к углеродистым сталям, алюминию и меди (кислоты, щелочи), липкие либо волокнистые вещества (смолы, технические или естественные волокна и пр.)

3. Технические характеристики газовых воздухонагревателей

3.1 Горизонтальный воздухонагреватель SA1 A

Воздухонагреватель оснащен осевым вентилятором.

Предназначен для установки внутри помещения, для прямой подачи теплого воздуха и оснащен жалюзийной решеткой с возможностью её настройки в двух направлениях.

Установленный срок службы воздухонагревателей SA1 A составляет 10 лет.

Технические характеристики и размеры воздухонагревателей SA1 A приведены в таблицах 3.1.1 и 3.1.2.



Рисунок 3.1.1 Воздухонагреватель SA1 A

Таблица 3.1.1 Технические характеристики воздухонагревателей SA1 A

Модель воздухонагревателя	0015A	0020A	0025A	0030A	0040A	0050A	0065A	0085A
Тепловая мощность*, кВт	16	21	28	35	45	55	71	92
Полезная мощность, кВт	14,6	19,5	25,5	31,5	40,5	50	64,4	84
КПД, %	91							
Количество вентиляторов, шт.	1							
Частота вращения вентилятора, об/мин	1350	900	1350	1050	1150	1350	910	900
Расход воздуха, м ³ /ч, при 20 °С	1500	1625	2300	3250	4450	5500	6500	8950
Подогрев воздуха**, ΔТ, °С	32	40	36	32	30	30	32	31
Длина струи, м	12	12	16	23	26	28	30	30
Расход газа* при 15 °С: природного по ГОСТ 5542, м ³ /ч	1,69	2,22	2,96	3,70	4,76	5,82	7,40	10,00
сжиженного по ГОСТ 20448, кг/ч	1,25	1,64	2,18	2,73	3,51	4,30	5,46	7,40
Давление газа, мбар: природного по ГОСТ 5542	20...50							
сжиженного по ГОСТ 20448	37...50							
Диаметр дымохода, мм	80	80	80	80	100	130	130	130
Диаметр воздуховода, мм	125	125	125	125	100	130	130	130
Напряжение питания, В	~ 220							
Частота тока, Гц	50							
Потребляемая электрическая мощность, Вт	203	210	217	224	245	350	406	525
Максимальный ток, А	1,32	1,36	1,41	1,45	1,59	2,27	2,63	3,41
Вес (нетто), кг	54	84	85	95	105	125	152	194
Вес (брутто), кг	84	114	115	125	135	155	182	224
Уровень звукового давления на расстоянии 5 м, дБ(А)	42,3	43,5	47,4	46,6	56,1	56,4	54,5	53,3
Температура эксплуатации, °С	0...50							
Степень защиты	IP42							

* - при низшей теплоте сгорания природного газа 8100 ккал/м³, сжиженного -11000 ккал/кг;

** - значения указаны при следующих условиях: расход воздуха максимальный, полезная тепловая мощность максимальная, плотность воздуха 1,2 кг/м³.

Внешний вид воздухонагревателя SA1 A представлен на рисунке 3.1.2.



Рисунок 3.1.2 Внешний вид воздухонагревателя SA1 A.

Таблица 3.1.2 Размеры воздухонагревателей SA1 A, мм

Модель воздухонагревателя	Без упаковки, мм			С упаковкой, мм			Ø S	Ø V	Ø P
	A	B	C	A	B	C			
0015A	810	780	356	950	1050	550	80 / 125		½"
0020A	1040	800	460	1180	1100	650	80 / 125		½"
0025A	1040	820	460	1180	1100	650	80 / 125		½"
0030A	1040	820	510	1180	1100	680	80 / 125		½"
0040A	1040	820	570	1180	1100	750	100	100	½"
0050A	1040	840	700	1180	1100	900	130	130	½"
0065A	1120	840	820	1250	1100	1000	130	130	¾"
0085A	1120	840	1120	1250	1100	1300	130	130	¾"

3.2 Вертикальный воздухонагреватель-дестратификатор SA1 DT

Воздуонагреватель-дестратификатор предназначен для аэродинамического выравнивания температуры воздуха по высоте помещения (дестратификации) как в процессе отопления, так и с отключенным отоплением. Это достигается путем нагнетания воздуха осевым вентилятором вертикально сверху вниз.

Предназначен для установки внутри помещения.

Воздуонагреватель оснащен двойным жалюзи или специальной насадкой-дестратификатором, в зависимости от модели.

Установленный срок службы воздухонагревателей SA1 DT составляет 10 лет.

Технические характеристики и размеры воздухонагревателей-дестратификаторов приведены в таблицах 3.2.1 и 3.2.2.



Рисунок 3.2.1 Воздуонагреватель SA1 DT

Таблица 3.2.1 Технические характеристики воздухонагревателей-дестратификаторов SA1 DT

Модель воздухонагревателя	0025DT	0030DT	0040DT	0050DT	0065DT	0085DT
Тепловая мощность*, кВт	28	35	45	55	71	92
Полезная мощность, кВт	25,5	31,5	40,5	50,0	64,4	84,0
КПД, %	91					
Количество вентиляторов, шт.	1					
Частота вращения вентилятора, об./мин	1350	1050	1150	1350	910	900
Расход воздуха, м³/ч, при 20 °С	2300	3250	4450	5500	6500	8950
Подогрев воздуха*, ΔТ, °С	36	32	30	30	32	31
Длина струи, м	см. раздел 7.3					
Высота монтажа мин/макс, мм	4/5	4/6	5/8	5/10	6/12	6/12
Расход газа* при 15 °С: природного по ГОСТ 5542, м³/ч	2,96	3,7	4,76	5,82	7,40	10,00
сжиженного по ГОСТ 20448, кг/ч	2,18	2,73	3,51	4,30	5,46	7,40
Давление газа, мбар: природного по ГОСТ 5542	20...50					
сжиженного по ГОСТ 20448	37...50					
Диаметр дымохода, мм	80	80	100	130	130	130
Диаметр воздуховода, мм	125	125	100	130	130	130
Напряжение питания, В	~ 220					
Частота тока, Гц	50					
Потребляемая электрическая мощность, Вт	217	224	245	350	406	525
Максимальный ток, А	1,41	1,45	1,59	2,27	2,63	3,41
Вес (нетто), кг	85	95	105	125	152	194
Вес (брутто), кг	115	125	135	155	182	224
Уровень звукового давления на расстоянии 5 м, дБ(А)	47,4	46,6	56,1	56,4	54,5	53,3
Температура эксплуатации, °С	0...50					
Степень защиты	IP42					

* - при низшей теплоте сгорания природного газа 8100 ккал/м³, сжиженного -11000 ккал/кг;

** - значения указаны при следующих условиях: расход воздуха максимальный, полезная тепловая мощность максимальная, плотность воздуха 1,2 кг/м³.

Принцип работы газовых воздухонагревателей-дестратификаторов SA1 DT

Воздуонагреватели-дестратификаторы SA1 DT имеют две интегрированные функции:

- отопление, как традиционный газовый воздухонагреватель;
- дестратификация (вентилятор включается в зависимости от температуры воздуха под кровлей).

Внешний вид воздухонагревателя SA DT представлен на рисунке 3.2.2.

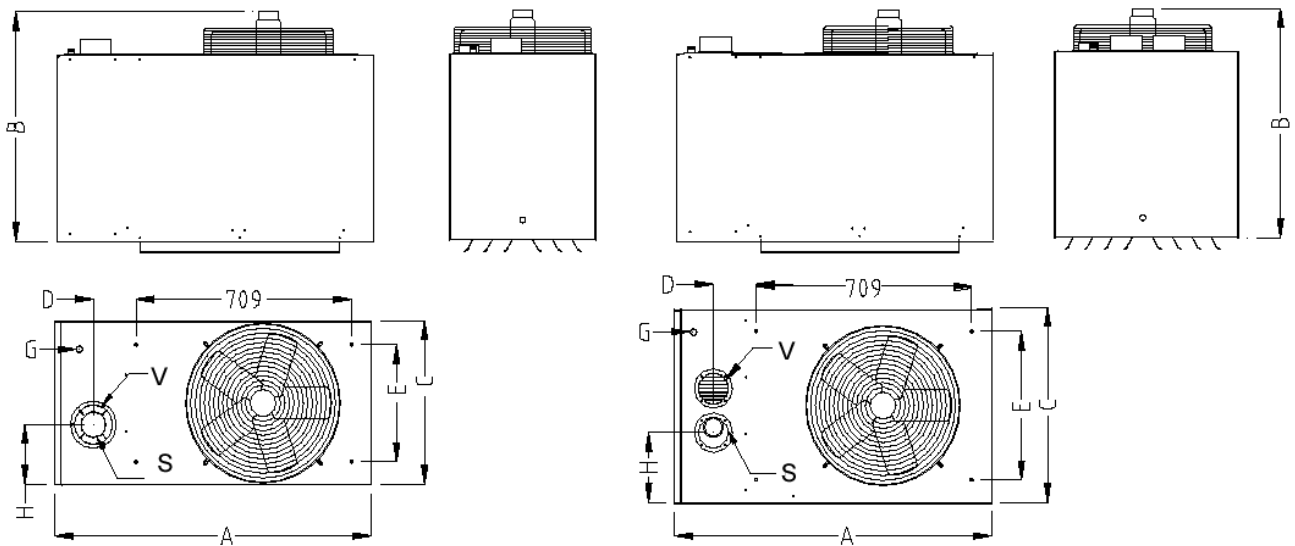


Рисунок 3.2.2 Внешний вид воздухонагревателя SA DT

Таблица 3.2.2 Размеры воздухонагревателей-дестратификаторов SA1 DT, мм

Модель воздухонагревателя	Без упаковки, мм			С упаковкой, мм			E	Ø S*	Ø V*	Ø G*
	A	B	C	A	B	C				
0025DT	1040	820	460	1180	1100	650	380	80	125	½"
0030DT	1040	820	510	1180	1100	680	425	80	125	½"
0040DT	1040	820	570	1180	1100	750	490	100	100	½"
0050DT	1040	840	700	1180	1100	900	610	130	130	½"
0065DT	1120	840	820	1250	1100	1000	730	130	130	¾"
0085DT	1120	840	1120	1250	1100	1300	-	130	130	¾"

* - Ø S (отвод дымовых газов), Ø V (подача воздуха), Ø G (подача газа)

3.3 Воздуонагреватель SA1 R и SA1 RN

Воздуонагреватели SA1 R и SA1 RN оснащены радиальными вентиляторами и поставляются со шкафом для смешивания воздуха.

Предназначены для подключения к сети воздуховодов и раздачи нагретого воздуха по ним. Воздуонагреватели SA1 R предназначены для установки внутри помещения. Воздуонагреватели SA1 RN оснащены опцией «Зимний пакет» и предназначены для уличной установки снаружи помещения.

Установленный срок службы воздухонагревателей SA1 R и SA1 RN составляет 10 лет.

Важно: при организации подмеса свежего уличного воздуха, средняя температура воздушной смеси на всасывании не должна быть ниже минус 10 °С.

Технические характеристики и размеры воздухонагревателей и предлагаемых принадлежностей приведены в таблицах 3.3.1- 3.3.3.



Рисунок 3.3.1 Воздуонагреватель SA1 R

Таблица 3.3.1 Технические характеристики воздухонагревателей SA1 R и SA1 RN

Модель воздухонагревателя	0020R 0020RN	0025R 0025RN	0030R 0030RN	0040R 0040RN	0050R 0050RN	0065R 0065RN	0085R 0085RN
Тепловая мощность*, кВт	21	28	35	45	55	71	92
Полезная мощность, кВт	19,5	25,5	31,5	40,5	50,0	64,4	84,0
КПД, %	91						
Установленная мощность двигателя вентилятора, кВт	0,25	0,4	0,4	0,735	0,735	1,1	1,47 (2x0,735)
Количество вентиляторов, шт.	1						
Расход воздуха, м³/ч, при 20 °С	1700	2050	2800	3900	4400	5400	7800
Свободное давление на выходе воздухонагревателя при свободном заборе воздуха, Па	120	90	135	110	140	130	110
Подогрев воздуха**, ΔТ, °С	34	37	33	31	34	35	32
Скорость подключения вентилятора	-	средняя (medium)	высокая (high)	низкая (low)	средняя (medium)	-	низкая (low)
Номинальный ток воздухонагревателя, А	3,5	5,7	5,7	8,2	8,2	9,6	15,2
Расход газа* при 15 °С: природного по ГОСТ 5542, м³/ч	2,22	2,96	3,70	4,76	5,82	7,40	10,00
сжиженного по ГОСТ 20448, кг/ч	1,64	2,18	2,73	3,51	4,30	5,46	7,40
Давление газа, мбар: природного по ГОСТ 5542	20...50						
сжиженного по ГОСТ 20448	37...50						
Напряжение питания, В	~ 220						
Частота тока, Гц	50						
Потребляемая электрическая мощность SA1 R, Вт	535	882	882	1264	1264	1470	2348
Номинальный ток опции «Зимний пакет» для SA1 RN, А	1,82						
Потребляемая электрическая мощность опции «Зимний пакет» для SA1 RN, Вт	400						
Вес (нетто), кг	99	117	125	140	165	180	260
Вес (брутто), кг	129	147	155	170	195	210	290
Уровень звукового давления на расстоянии 5 м, дБ(А)	43,5	47,4	46,6	56,1	56,4	54,5	53,3
Степень защиты***	IP42 – IP43 – IP44						
Температура эксплуатации SA1 R, °С	0...50						
Температура эксплуатации SA1 RN, °С	-40...+50						

* - при низшей теплоте сгорания природного газа 8100 ккал/м³, сжиженного -11000 ккал/кг;

** - значения указаны при следующих условиях: расход воздуха максимальный, полезная тепловая мощность максимальная, плотность воздуха 1,2 кг/м³;

*** - стандартная степень защиты воздухонагревателей SA1 R и SA1 RN – IP42. Степень защиты может быть увеличен до IP44 или IP43, см. п. 3.4.

Внешний вид воздухонагревателей SA1 R и SA1 RN представлен на рисунке 3.3.2.

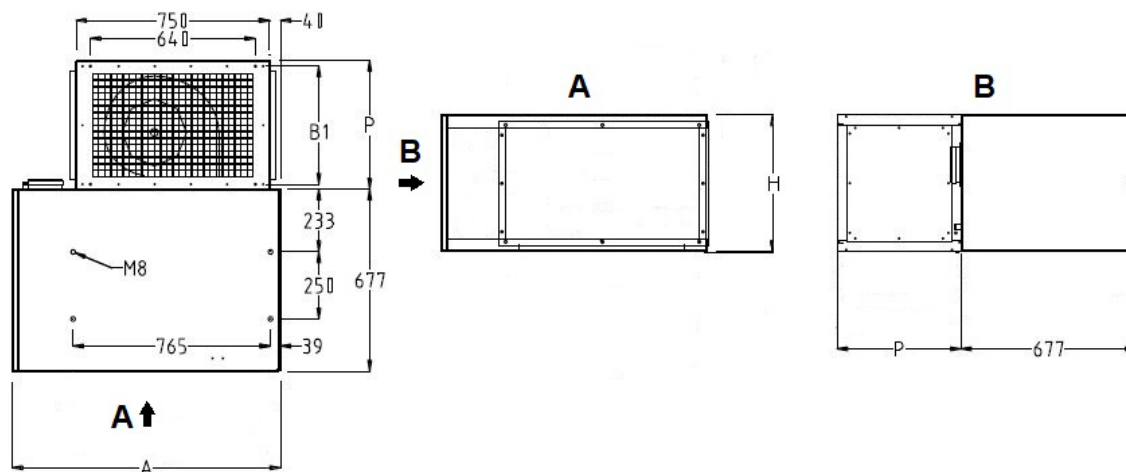


Рисунок 3.3.2 Внешний вид воздухонагревателей SA1 R и SA1 RN

Таблица 3.3.2 Размеры воздухонагревателей SA1 R и SA1 RN, мм

Модель воздухонагревателя	Без упаковки, мм			С упаковкой, мм			B1	P	ØF*	ØV*	ØG*
	A	L	H	A	L	H					
0020R/0020RN	1040	1157	460	1180	1260	650	440	480	80	125	1/2"
0025R/0025RN	1040	1157	460	1180	1260	650	440	480	80	125	1/2"
0030R/0030RN	1040	1157	510	1180	1260	680	440	480	80	125	1/2"
0040R/0040RN	1040	1257	570	1180	1360	750	540	580	100	100	1/2"
0050R/0050RN	1040	1257	700	1180	1360	900	540	580	130	130	1/2"
0065R/0065RN	1120	1257	825	1250	1360	1000	540	580	130	130	3/4"
0085R/0085RN	1120	1357	1120	1250	1460	1300	1040	680	130	130	3/4"

* ØF* – отвод продуктов сгорания, ØV* – подача воздуха, ØG* – подача газа

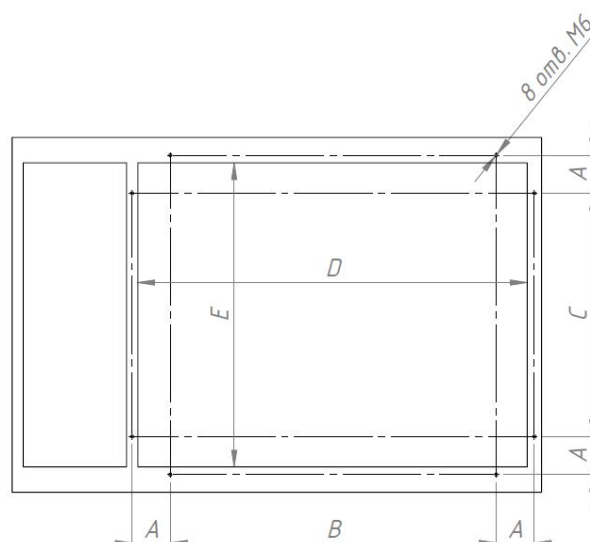


Рисунок 3.3.3 Присоединительные размеры для подключения воздухопроводов (сторона нагнетания) воздухонагревателей SA1 R и SA1 RN

Таблица 3.3.3 Присоединительные размеры для подключения воздухопроводов (сторона нагнетания), мм

Модель воздухонагревателя	A	B	C	D	E
0020R/0020RN	75	640	240	765	360
0025R/0025RN	75	640	240	765	360
0030R/0030RN	75	640	290	765	410
0040R/0040RN	75	640	350	765	470
0050R/0050RN	75	640	480	765	600
0065R/0065RN	75	640	600	765	720
0085R/0085RN	75	640	900	765	1020

ВНИМАНИЕ: при включении воздухонагревателя необходимо убедиться в достаточном расходе воздуха через теплообменник и в отсутствии перегрузки по току изделия (см. раздел 5).

Соединение шкафа радиального вентилятора с воздухонагревателем SA1 R и SA1 RN:

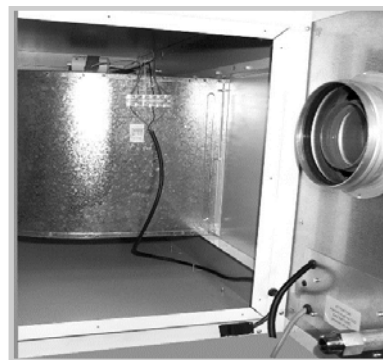
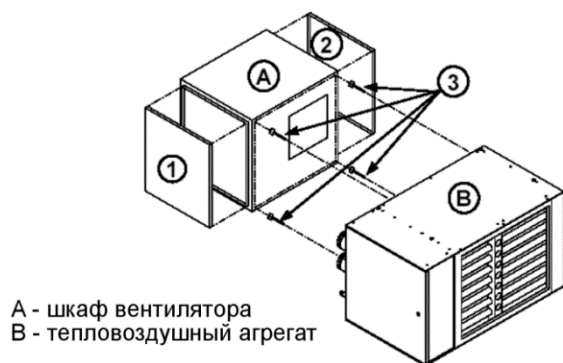


Рисунок 3.3.4

Шкаф вентилятора (A) соединен с воздухонагревателем (B) при помощи четырех болтов М8 (3). Это позволяет легко разобрать прибор в случае необходимости. Доступ к болтам возможен после снятия боковых панелей корпуса (1) и (2).

ВНИМАНИЕ: перед разбором шкафа вентилятора необходимо отключить электропитание и перекрыть подачу газа.

3.4 Воздуонагреватель SA1 RN с опцией «Зимний пакет»

Опция «Зимний пакет» позволяет эксплуатировать газовые воздухонагреватели SA1 R при температурах до минус 40 °С и производить монтаж воздухонагревателей снаружи отапливаемых помещений.

Опция «Зимний пакет» устанавливается на заводе-изготовителе. Включает в себя дополнительные нагреватели важных узлов автоматики и безопасности газового воздухонагревателя, термостат отключения нагрева, защитный термостат, термоизоляцию шкафа автоматики, дополнительную защитную конструкцию «крыша» для защиты от атмосферных осадков.

Газовые воздухонагреватели наружного исполнения серии SA1 RN, также, как и воздухонагреватели внутреннего исполнения SA1 R, имеют стандартную степень защиты IP42.

В случае необходимости, при монтаже воздухонагревателей SA1 R и SA1 RN, степень защиты можно увеличить до IP44 или IP43.

Для увеличения степени защиты до IP44 необходимо, чтобы воздухонагреватель работал только на рециркуляционном воздухе, подведенным на всасывание по воздуховоду из помещения. Помимо этого, также необходимо загерметизировать (прокладками или силиконовым герметиком) соединения воздухопроводов с воздухонагревателем на стороне всасывания и нагнетания. Со стороны всасывания должны быть закрыты панелями (а соединения загерметизированы) оставшиеся воздухозаборные окна. Вертикальный дымоход необходимо оснастить дефлектором, Т-деталью и конденсатосборником. Воздух для горения необходимо подавать в воздухонагреватель из отапливаемого помещения или со стороны подачи воздуха (нагнетание) из воздуховода. При выполнении вышеперечисленных условий степень защиты газового воздухонагревателя составит IP44.

В случае выполнения вышеперечисленных условий, но организации подмеса свежего уличного воздуха (только через нижнее воздухозаборное окно) и/или подвода воздуха для горения с улицы через коаксиальный дымоход (при Т эксплуатации до минус 20 °С и длине коаксиального дымохода не менее 1,5 м), степень защиты газового воздухонагревателя составит IP43.

Важно! При организации подмеса свежего уличного воздуха, средняя температура воздушной смеси на всасывании не должна быть ниже минус 10 °С.



Рисунок 3.4.1 Воздуонагреватель SA1 RN

Запрещается забирать воздух на горение непосредственно, без использования коаксиального дымохода (до минус 20 °С) или специального воздуховода, для забора воздуха из помещения или со стороны подачи воздуха из воздуховода.

При эксплуатации воздухонагревателей при низких (до минус 20 °С) и сверхнизких температурах (до минус 40 °С), воздух для горения необходимо подавать из отапливаемого помещения. Допускается забор наружного воздуха, для горения, через коаксиальный дымоход при температуре эксплуатации не ниже минус 20 °С. Минимальная длина коаксиального дымохода в этом случае не менее 1,5 м.

При монтаже дополнительной защитной конструкции «крыша» для защиты от атмосферных осадков (входит в комплект поставки), необходимо под болты крепления «крыши» к воздухонагревателю положить силиконовый сантехнический морозостойкий герметик (герметик в комплект поставки не входит)

Подключение

Опция «Зимний пакет» не является частью электрической схемы воздухонагревателя. Для работы опции «Зимний пакет» требуется ее подключение к электрической сети 220 В / 50Гц. Клеммы подключения находятся в монтажной коробке на корпусе воздухонагревателя, рядом с клеммами подключения питания воздухонагревателя. Подключение должно быть выполнено через автоматический выключатель с номинальным током 3 А.

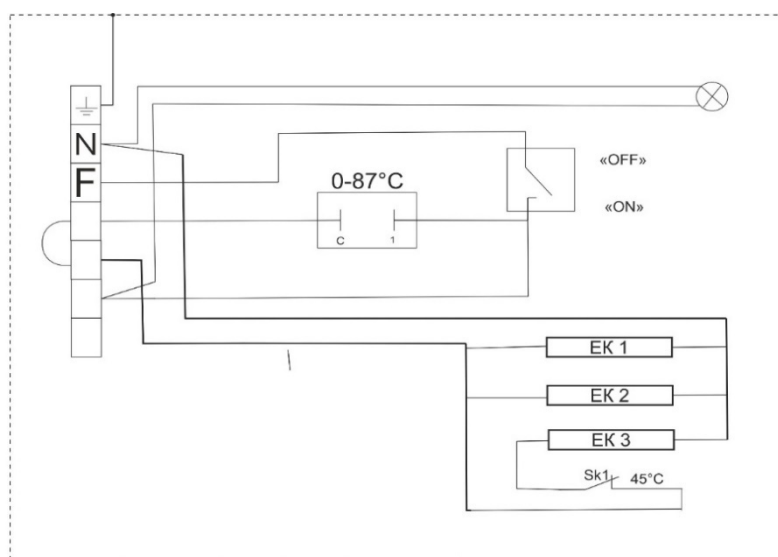


Рисунок 3.4.2 Подключение опции «Зимний пакет»

ВНИМАНИЕ: все работы по подключению опции «Зимний пакет» должны выполняться специалистами, имеющими соответствующую группу допуска при отключенном питании воздухонагревателя и перекрытой подаче газа.

Включение и эксплуатация

В начале отопительного сезона при снижении температуры окружающего воздуха ниже плюс 5 °С рекомендуется включить подогрев шкафа автоматики. Для этого необходимо выполнить следующие действия:

- Выключить воздухонагреватель при помощи выносного термостата управления и подождать 15 минут до полного удаления остаточного тепла из теплообменника.
- Отключить воздухонагреватель от электрической сети.
- Открыть дверцу шкафа автоматики воздухонагревателя.
- Переключить тумблер в положение «ON».

(Осторожно! Внутренние металлические элементы могут иметь высокую температуру. Рекомендуется после открывание дверцы подождать 10-15 мин для остывания).

- Закрыть дверцу и подключить питание подогрева опции «Зимний пакет», при этом должна включиться индикаторная лампа «ЗИМНИЙ РЕЖИМ ВКЛ.», расположенная на дверце шкафа автоматики воздухонагревателя.
- Подключить питание сети воздухонагревателя.

- Если температура окружающего воздуха ниже минус 10 °С, то необходимо подождать 25-30 минут перед включением воздухонагревателя в режим «ОТОПЛЕНИЕ». При температуре выше плюс 10 °С можно сразу включить режим «ОТОПЛЕНИЕ».

В конце отопительного сезона при повышении среднесуточной температуры окружающего воздуха больше плюс 5 °С, необходимо произвести все выше описанные действия и переключить тумблер в положение «OFF».



Рисунок 3.4.3 Тумблер включения/отключения подогрева опции «Зимний пакет». Общий вид.

4. Устройство и порядок работы

4.1 Эксплуатация прибора

- Для исправной работы и обслуживания оборудования необходимо ознакомиться с данным РЭ и соблюдать требования, указанные в нем.
- Сервисное обслуживание прибора должны осуществлять квалифицированные специалисты, имеющие необходимые разрешающие документы (см. раздел 2). Частота обслуживания зависит от среды, в которой оборудование работает. Если оборудование эксплуатируется в пыльной среде, осмотры необходимо проводить чаще.
- Регулярно проверяйте, не возникла ли деформация прибора, дымохода или газовых сетей.
- Регулярно проверяйте, не произошло ли засорение отверстий для подвода воздуха и отвода продуктов сгорания газа.
- Проверяйте, может ли теплый воздух беспрепятственно циркулировать в помещении, нет ли препятствий для забора воздуха со стороны вентилятора или со стороны подачи воздуха (достаточно ли открыты жалюзи).
- Газовые воздухонагреватели можно эксплуатировать только на газе, вид которого указан на заводском шильде.

4.2 Порядок работы

Воздухонагреватель имеет прочный корпус, изготовленный из оцинкованной стали. Внутри корпуса расположены: трубчатый теплообменник, газовая горелка, вентилятор дымоудаления, прессостат вентилятора дымоудаления, камера продуктов сгорания, электромагнитный клапан с регулятором давления, блок контроля и безопасности, термостат включения вентилятора, термостат выключения горелки, термостат перегрева и перезапуска, плата пилотного декодера. Осевой (или радиальный) вентилятор обеспечивает необходимый расход воздуха. Воздух из помещения всасывается через заднюю панель воздухонагревателя, подогревается трубчатым теплообменником и выбрасывается через жалюзи или нагнетающее окно.

Воздухонагреватели в рабочем режиме должны быть постоянно подключены к газопроводу и электросети. Управление режимами работы воздухонагревателя выполняется посредством пилотного сигнала. В режиме «отопление» воздухонагреватель поддерживает заданную на пульте управления (термостате) температуру, автоматически включая и выключая нагрев. В режиме «вентиляция» работает только вентилятор подачи воздуха.

Описание и порядок работы воздухонагревателя в режиме отопления:

- пульт управления посылает сигнал блоку управления;
- включается вентилятор дымовых газов для проветривания камер сгорания (10 сек.);
- прессостат контролирует работу вентилятора;
- электророзжиг подает искру в камеры сгорания;

- открывается клапан подачи газа на форсунки;
- процесс розжига и горения контролируется датчиком ионизации;
- нагревается теплообменник (около 40 сек.);
- включается вентилятор подачи воздуха.

ВНИМАНИЕ: никогда не выключайте электропитание воздухонагревателя до полной остановки вентилятора. Недостаточное охлаждение теплообменника может привести к его повреждению.

4.3 Безопасность

В случае нарушения горения (отрыв или погасание пламени) управляющая автоматика моментально перекроет клапан подачи газа. Горение пламени находится под постоянным контролем детектора ионизации.

Защита от перегрева теплообменника обеспечена при помощи двух термостатов. Первый термостат (горелки) имеет автоматический перезапуск и защищает прибор от недостаточного протока воздуха (засорение, неисправность вентилятора). Второй термостат (термозащиты) имеет ручной перезапуск и настроен на более высокую температуру, чем первый. Защищает прибор от перегрева вследствие неисправности или неправильного монтажа.

При любых проблемах обращайтесь к поставщику оборудования.

Убедитесь, что прибор может нормально засасывать воздух для горения при атмосферном давлении (любое переоборудование помещения должно соответствовать этому требованию). Разрежение давления в месте установки прибора может нарушить исправную работу прибора из-за недостатка воздуха для горения газа.

4.4 Остановка прибора

При остановке прибора на короткое время достаточно установить переключатель пульта управления в позицию «выключено».

Для длительной остановки прибора необходимо установить переключатель пульта управления в позицию «выключено», дождаться остановки вентилятора – охлаждение теплообменника, закрыть шаровой кран на подводе газа и отключить электропитание. Подвод газа и электропитание отключайте только в исключительных случаях или при долговременной остановке (например, вне отопительного сезона).

5. Указание мер безопасности

Предупредительные знаки



ПРЕДУПРЕЖДЕНИЕ!

ДАННЫЕ АППАРАТЫ МОЖНО УСТАНОВЛИВАТЬ ТОЛЬКО В ПОМЕЩЕНИЯХ С ДОСТАТОЧНЫМ ВОЗДУХООБМЕНОМ, КРОМЕ АППАРАТОВ, КОТОРЫЕ ИМЕЮТ ДЫМОХОДЫ ДЛЯ ОТВОДА ПРОДУКТОВ ГОРЕНИЯ ГАЗА И ПОДВОДА ВОЗДУХА (КОАКСИАЛЬНЫЕ).

ПЕРЕД МОНТАЖОМ И ЭКСПЛУАТАЦИЕЙ ДАННОГО АППАРАТА НЕОБХОДИМО ВНИМАТЕЛЬНО ИЗУЧИТЬ ТЕХНИЧЕСКИЙ ПАСПОРТ И РУКОВОДСТВО ПО ЭКСПЛУАТАЦИИ.

ИСПРАВНАЯ РАБОТА АППАРАТА ЗАВИСИТ ОТ ПРАВИЛЬНОГО РАЗМЕЩЕНИЯ, МОНТАЖА И НАСТРОЙКИ.

ПРОВЕДЕНИЕ ПУСКО-НАЛАДОЧНЫХ РАБОТ ДОПУСКАЕТСЯ ТОЛЬКО КВАЛИФИЦИРОВАННЫМИ СПЕЦИАЛИСТАМИ.

ПРИ НЕСОБЛЮДЕНИИ ДАННЫХ ТРЕБОВАНИЙ, ИЗГОТОВИТЕЛЬ ЗА ВОЗМОЖНУЮ НЕИСПРАВНОСТЬ АППАРАТА ОТВЕТСТВЕННОСТИ НЕ НЕСЕТ.



ВНИМАНИЕ! ПЕРЕД ВВОДОМ В ЭКСПЛУАТАЦИЮ, НЕОБХОДИМО ПРОИЗВЕСТИ ПУСКО-НАЛАДОЧНЫЕ РАБОТЫ ДАННОГО АППАРАТА И ОТРЕГУЛИРОВАТЬ ДАВЛЕНИЕ ГАЗА ПЕРЕД ФОРСУНКАМИ! ОБРАТИТЕСЬ К П. 10.2 НАСТОЯЩЕГО РУКОВОДСТВА. ДАВЛЕНИЕ ГАЗА НА ВХОДЕ НЕ ДОЛЖНО ПРЕВЫШАТЬ 50 МБАР В

ДИНАМИКЕ!



ВНИМАНИЕ! ПЕРЕД ВВОДОМ В ЭКСПЛУАТАЦИЮ, НЕОБХОДИМО ПРОВЕРИТЬ ГЕРМЕТИЧНОСТЬ ВСЕХ СОЕДИНЕНИЙ ГАЗОВОЙ МАГИСТРАЛИ, ВКЛЮЧАЯ СОЕДИНЕНИЯ ВНУТРИ, ДО ГАЗОВОЙ ГОРЕЛКИ!



ВНИМАНИЕ! ОТКЛЮЧИТЬ ПОДАЧУ ГАЗА ПЕРЕД ПРОВЕДЕНИЕМ КАКИХ-ЛИБО РАБОТ!



ВНИМАНИЕ! НЕ РАЗМЕЩАЙТЕ ЛЕГКОВОСПЛАМЕНЯЕМЫЕ ПРЕДМЕТЫ РЯДОМ С ЭТИМ АППАРАТОМ!



ВНИМАНИЕ! ОТКЛЮЧИТЬ ЭЛЕКТРОПИТАНИЕ ПЕРЕД ПРОВЕДЕНИЕМ КАКИХ-ЛИБО РАБОТ!



ВНИМАНИЕ! НЕ ПРИКАСАТЬСЯ К ДЫМОХОДУ И ВНУТРЕННИМ КОМПОНЕНТАМ АППАРАТА ВО ВРЕМЯ РАБОТЫ И ПОСЛЕ ОСТАВНОКИ! ОПАСНОСТЬ ТЕРМИЧЕСКОГО ПОРАЖЕНИЯ! ДОЖДАТЬСЯ ПОЛНОГО ОХЛАЖДЕНИЯ!



ВНИМАНИЕ! НЕ ИСПОЛЬЗУЙТЕ АППАРАТ БЕЗ ДЫМОХОДА! ОПАСНОСТЬ ОТРАВЛЕНИЯ ДЫМОВЫМИ ГАЗАМИ!

Воздухонагреватели должны соответствовать ГОСТ 12.2.007.0-75.

При эксплуатации воздухонагревателей необходимо соблюдать требования настоящего РЭ, Правила технической эксплуатации электроустановок потребителей (ПТЭЭП), Правил по охране труда при эксплуатации электроустановок, Технический регламент ТР ТС 016/2011 «О безопасности аппаратов, работающих на газообразном топливе», требования ГОСТ 31848-2012 «Оборудование промышленное газоиспользующее. Воздухонагреватели. Общие технические требования».

Работы по обслуживанию воздухонагревателей должен проводить специально подготовленный персонал (см. раздел 2).

Не допускается класть на воздухонагреватель любые предметы, закрывать его шторами во избежание перегрева и возможного возгорания.

Все работы по подключению пульта управления проводить только на обесточенном воздухонагревателе с выключенным автоматическим выключателем.

При срабатывании аварийного датчика необходимо обесточить воздухонагреватель, выяснить причины, вызвавшие срабатывание, устранить их и только после этого осуществить повторное включение воздухонагревателя.

Запрещается эксплуатация воздухонагревателя без заземления. Болт заземления находится в моторном отсеке. Внутренней коммутацией болт заземления соединен с клеммной колодкой. **Использовать нулевой провод в качестве заземления запрещается.**

Запрещается проводить работы по обслуживанию воздухонагревателя без снятия напряжения и до полного остывания его нагревающих элементов.

Монтаж и эксплуатация воздухонагревателей должны проводиться с соблюдением требований «Правил технической эксплуатации тепловых энергоустановок» и «Правил по охране труда при эксплуатации тепловых энергоустановок».

Запрещается эксплуатировать воздухонагреватель в отсутствие персонала (либо ответственного лица),

осуществляющего периодический контроль за работой прибора.

Крепление сборочных единиц и деталей воздухонагревателей должно исключать их самоотвинчивание.

После выключения воздухонагревателя при помощи пульта управления, он остается в «режиме ожидания». Для полного отключения необходимо обесточить воздухонагреватель на силовом щите потребителя.

Вибрация по ГОСТ 12.1.012-2004 для изделий данного вида в качестве источника риска не рассматривается.

В процессе пусконаладки воздухонагревателей SA1 R и SA1 RN с радиальным вентилятором необходимо:

- Убедиться в достаточном расходе воздуха через теплообменник. Слишком низкий расход воздуха может повлечь за собой перегрев теплообменника и преждевременный выход из строя изделия. О недостаточном расходе воздуха свидетельствует ток изделия ниже номинального значения и/или срабатывание внутренних защитных термостатов.
- Измерить ток изделия* и убедиться, что он не превышает номинальное значение (см. таблицу 3.3.1). В случае превышения номинального значения тока, при всех открытых воздухозаборных окнах и подключенных воздуховодов системы вентиляции необходимо начать прикрывать воздухозаборные окна (3 шт., кроме SA1 0085 R – 1 шт.) на корпусе радиального вентилятора. Добившись номинального тока, необходимо зафиксировать процент открытия/закрытия окон панелями (панели включены в комплект поставки). В случае изменения в дальнейшем сопротивления аэродинамической системы (открытие/закрытие вентрешеток, шиберов, клапанов), процедуру выхода на номинальный ток необходимо повторить.
* - ток измеряется на клеммной коробке подключения, расположенной на корпусе воздухонагревателя.
- В случае необходимости всасывания воздуха с улицы (подмешивание), необходимо предусмотреть комплекс мер для защиты от попадания внутрь изделия атмосферных осадков.

6. Комплект поставки

№	Наименование	Количество, шт.
1	Воздухонагреватель	1
2	Комплект для подключения к газовой сети (переходник, прокладки), ключ от дверцы	1
3	Панели воздухозаборных окон для шкафа радиального вентилятора (только в случае заказа воздухонагревателя SA1 R или SA1 RN)	2
4	Опция «Зимний пакет» (только в случае заказа воздухонагревателя SA1 RN)	1
5	Пульт управления-термостат	1
6	Руководство по эксплуатации	1
7	Копия сертификата соответствия	1
8	Отдельные поставочные единицы по согласованию с заказчиком (комплект кронштейнов для крепления, комплект дымоходов и прочее)	по согласованию с заказчиком

7. Требования к установке

См. также руководство по монтажу, поставляемое с консолями.

7.1 Общие сведения и рекомендации по установке

Монтажная организация несет ответственность за правильный монтаж в соответствии с требованиями настоящего РЭ, а также:

1) Информировать потребителя

- о запрете самостоятельного вмешательства в конструкцию прибора и его подключения, с составлением специального акта. Любое изменение (замена, устранение и проч.) элементов, обеспечивающих безопасность прибора или имеющих влияние на работоспособность прибора или полноту сгорания газа, влекут за собой потерю действительности сертификатов соответствия;
- о необходимости регулярного регламентированного ухода и обслуживания оборудования в соответствии с действующими нормами и правилами.

2) Передает потребителю данное РЭ.

Производитель оставляет за собой право актуализации и внесения изменений в РЭ. Для данного конкретного изделия действует только то РЭ, которое было предоставлено вместе с оборудованием.

Заботливо сохраняйте Руководство по эксплуатации.

Для обеспечения правильной и безопасной работы оборудования необходимо соблюдать следующие безопасные расстояния (см. рисунок 7.1.1):

- соблюдать минимальное расстояние 200 мм от тыльной части воздухонагревателя «сторона вентилятора» до стены;
- обеспечить достаточное пространство (минимум 700 мм) для открытия крышки прибора;
- прибор должен размещаться на расстоянии минимум 200 мм от потолка и 2000 мм от пола;
- не размещать предметы на расстоянии 200 мм от воздухонагревателя.
- при установке прибора нужно снять с него защитную пленку.

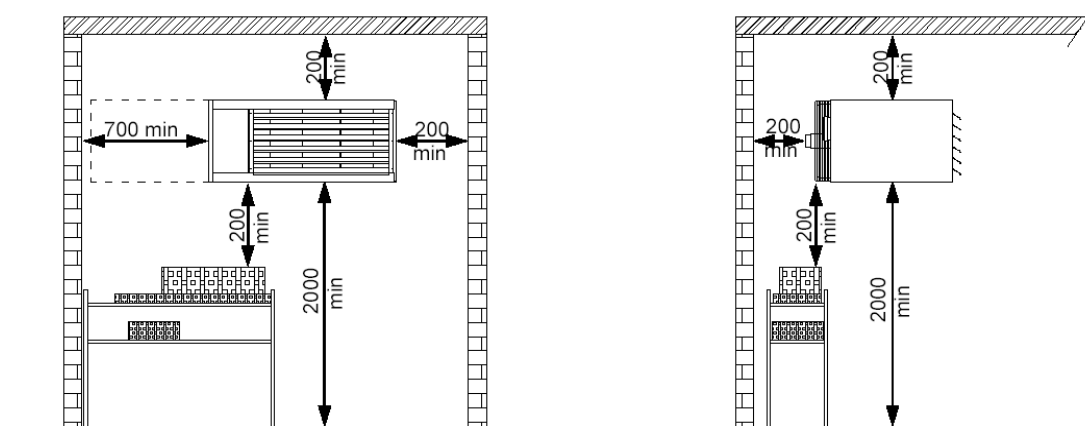


Рисунок 7.1.1 Безопасные расстояния от воздухонагревателя

К установке и монтажу газовых воздухонагревателей допускается квалифицированный, специально подготовленный персонал (см. раздел 2).

7.2 Комплекты кронштейнов для крепления на стену газовых воздухонагревателей

Комплект кронштейнов (2 шт.) для воздухонагревателей SA1 A.

Совместим с моделями SA1 0016/0021/0028/0035/0045/0055/0071/0092 A.

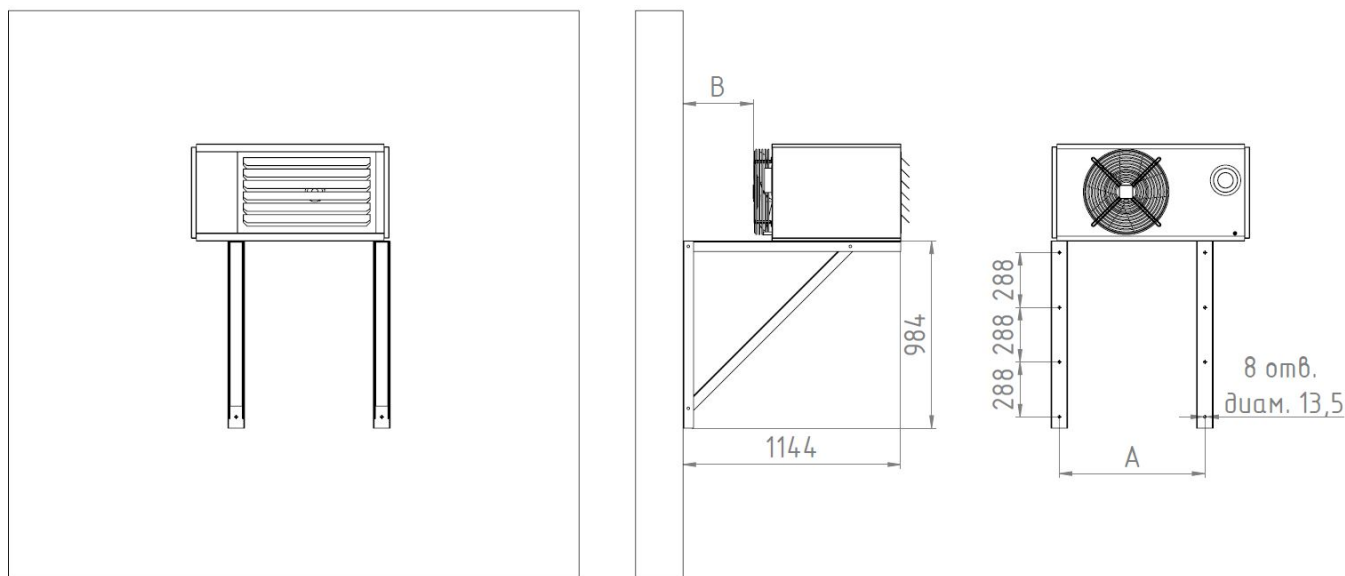


Рисунок 7.2.1 Крепление моделей SA1 A на кронштейнах

Таблица 7.2.1 Размеры комплекта кронштейнов для воздухонагревателей SA1 A

Модель воздухонагревателя	0015A	0020A	0025A	0030A	0040A	0050A	0065A	0085A
А, мм	535	765						
В, мм	364	344	324	324	324	304	304	304

ВНИМАНИЕ: проверьте прочность несущей стены!

Комплект кронштейнов (2 шт.) для воздухонагревателей SA1 R.

Совместим с моделями SA1 0020/0025/0030/0040/0050/0065/0085 R.

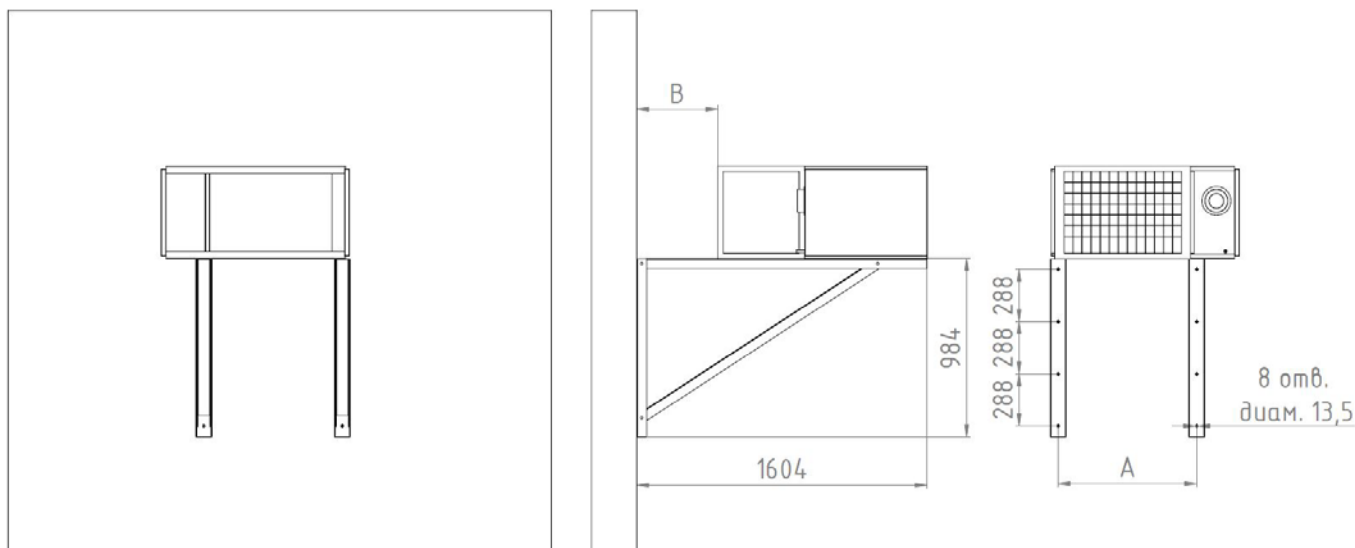


Рисунок 7.2.2 Крепление моделей SA1 R на кронштейнах

Таблица 7.2.2 Размеры комплекта кронштейнов для воздухонагревателей SA1 R

Модель воздухонагревателя	0020R	0025R	0030R	0040R	0050R	0065R	0085R
А, мм	765						
В, мм	447		347			247	

ВНИМАНИЕ: проверьте прочность несущей стены!

Комплект кронштейнов (2 шт.) для воздухонагревателей SA1 RN.

Совместим с моделями SA1 0020/0025/0030/0040/0050/0065/0085 RN.

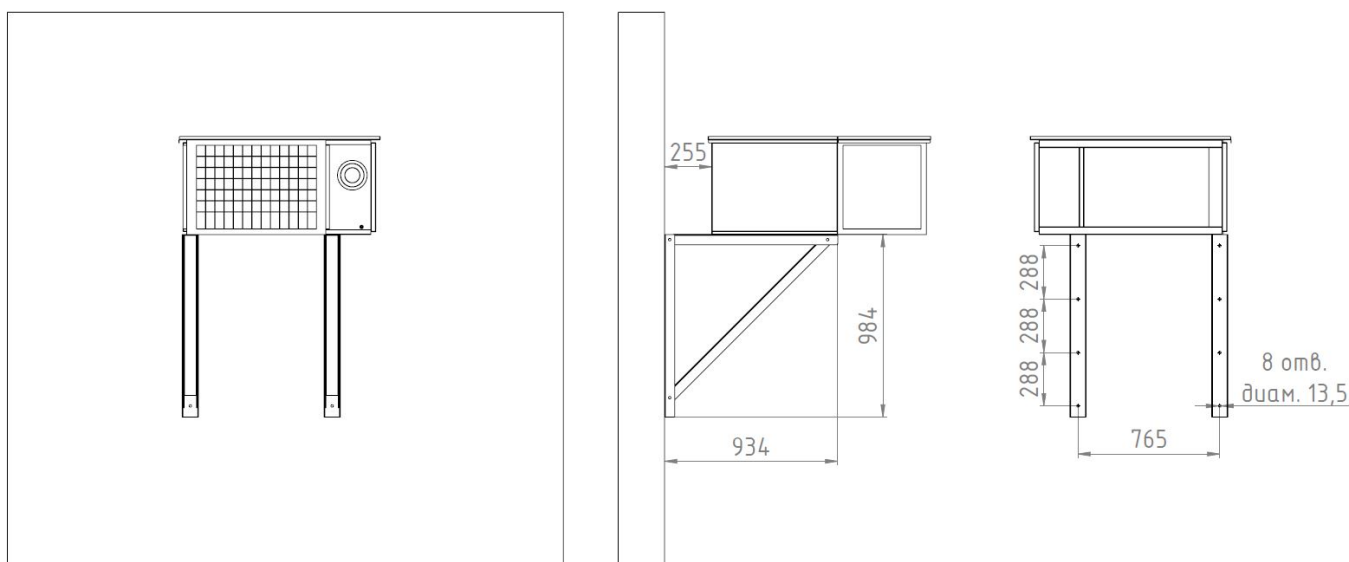


Рисунок 7.2.3 Крепление моделей SA1 RN на кронштейнах

ВНИМАНИЕ: проверьте прочность несущей стены!

7.3 Монтаж газовых воздухонагревателей-дестратификаторов SA1 DT

Воздуонагреватели SA1 DT подвешиваются в верхней части помещения при помощи консолей COATV (SA1 0025DT/0030DT/0040DT/0050DT) и COATV2 (SA1 0065DT/0085DT). Подача воздуха осуществляется в вертикальном направлении к полу.

Необходимо соблюдать минимальные и максимальные высоты размещения. Для достижения лучших результатов рекомендуем придерживаться монтажных расстояний, приводимых в таблице 7.3.1.

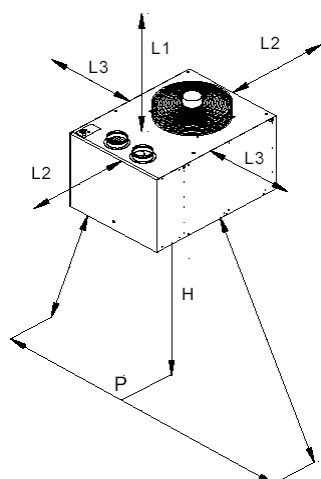


Рисунок 7.3.1 Монтажные расстояния воздухонагревателей-дестратификаторов SA1 DT

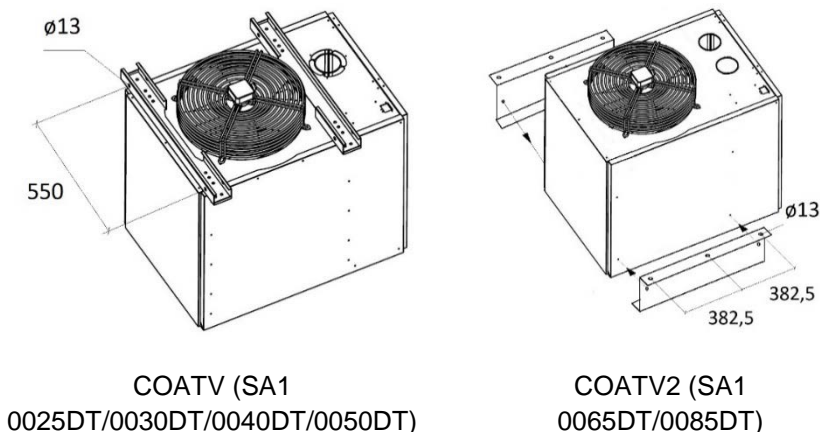


Рисунок 7.3.2 Комплект консолей

Таблица 7.3.1 Монтажные расстояния воздухонагревателей-дестратификаторов SA1 DT

Модель воздухонагревателя	0025DT	0030DT	0040DT	0050DT	0065DT	0085DT
L1 (мин), м	0,45	0,45	0,45	0,45	0,50	0,60
L2 (мин), м	1	1	1	1	1	1
L3 (мин), м	1	1	1	1	1	1
H: высота (мин./макс.), м	4 / 5	4 / 6	5 / 8	5 / 10	6 / 12	6 / 12
P: длина струи макс., м	P=14-H	P=20-H	P=22-H	P=25-H	P=28-H	P=30-H

8. Требования к электрическому подключению

ВНИМАНИЕ: электрическое подключение выполняется только квалифицированным специалистом (см. раздел 2).

Подключение воздухонагревателя к сети осуществляется через автоматический выключатель и устройство защитного отключения (УЗО) в соответствии с «Правилами эксплуатации электроустановок». Ток срабатывания УЗО должен быть не более 100 мА.

Подключение воздухонагревателя к сети осуществляется через специальные разъемы в распределительной коробке (SA1 A и SA1 DT) и клеммные колодки в распределительной коробке (SA1 R и SA1 RN). Распределительная коробка смонтирована на задней стенке корпуса (стенка с осевыми вентиляторами) у SA1 A и SA1 DT, или на боковой стенке камеры смещения радиального вентилятора у SA1 R и SA1 RN. Провода, подключенные к разъемам/клеммным колодкам со стороны воздухонагревателя промаркированы. Силовой кабель подключается следующим образом:

- «1» – фаза 220 В, 50 Гц
- «2» – нулевой провод
- «3» – провод заземления
- «4» – провод управляющего пилот сигнала
- «5» – провод сигнала неисправности.

Управление воздухонагревателем осуществляется сигналами, поступающими по пилотному проводу. Формирование этих сигналов производится в пульте управления TFP-1. В зависимости от положений органов управления пульта, воздухонагреватель включается в режимы принудительной вентиляции, отопления или осуществляется перезапуск. При эксплуатации воздухонагревателя, не подключенного к конечному выключателю ворот, переключатель S1 пульта управления должен быть установлен в положение «Бл. К.В./Heater». При эксплуатации воздухонагревателя, подключенного к конечному выключателю ворот, переключатель S1 пульта управления должен быть установлен в положение «К.В./Air curtain».

8.1 Электрические схемы газовых воздухонагревателей

ВНИМАНИЕ: входной сигнал «фаза» должен быть подведен в пульт TFP-1 из фазы питания воздухонагревателей (см. электрические схемы ниже).

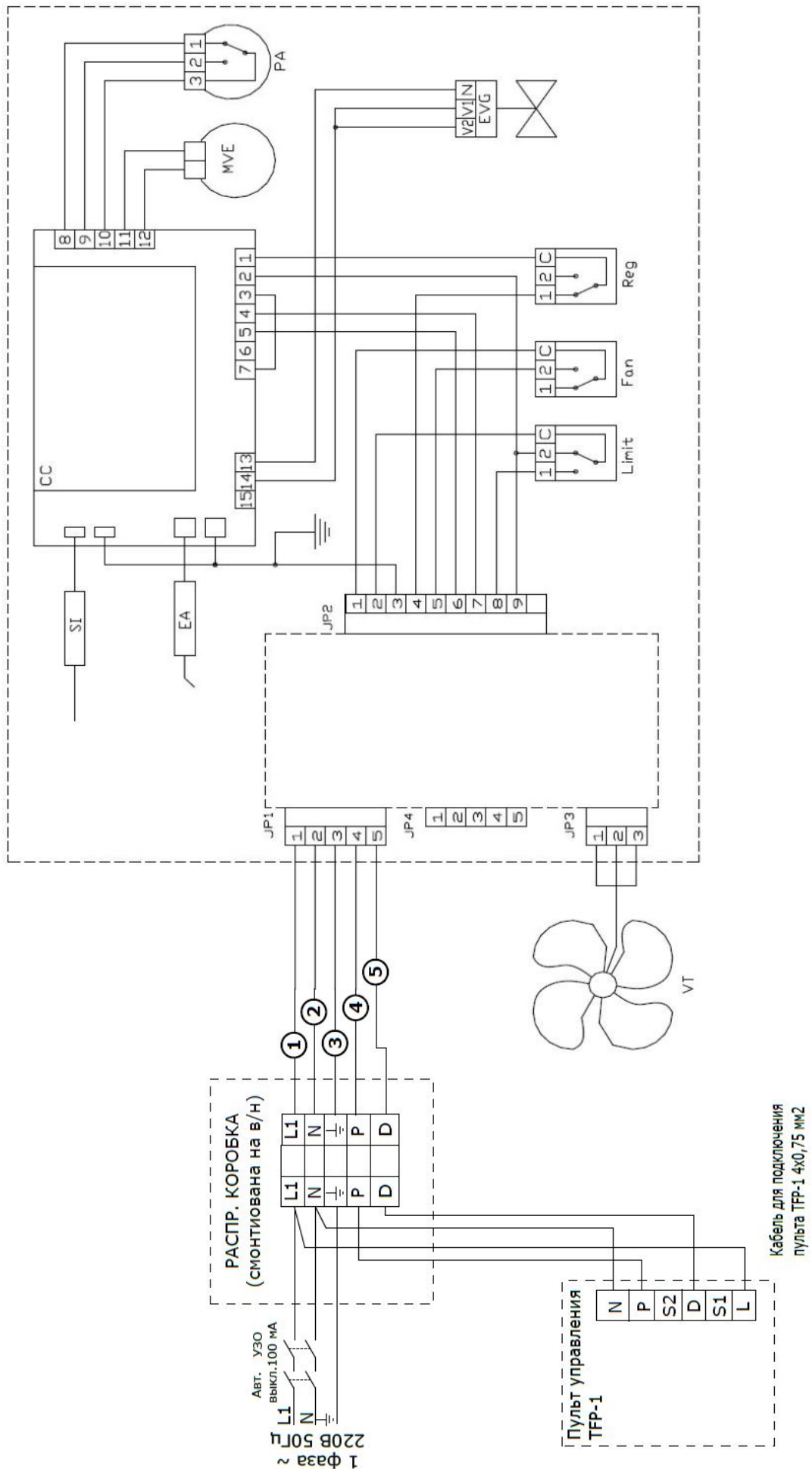


Рисунок 8.1.1 Электрическая схема газовых воздухонагревателей SA1 A без модуляции (одноступенчатый газовый блок)

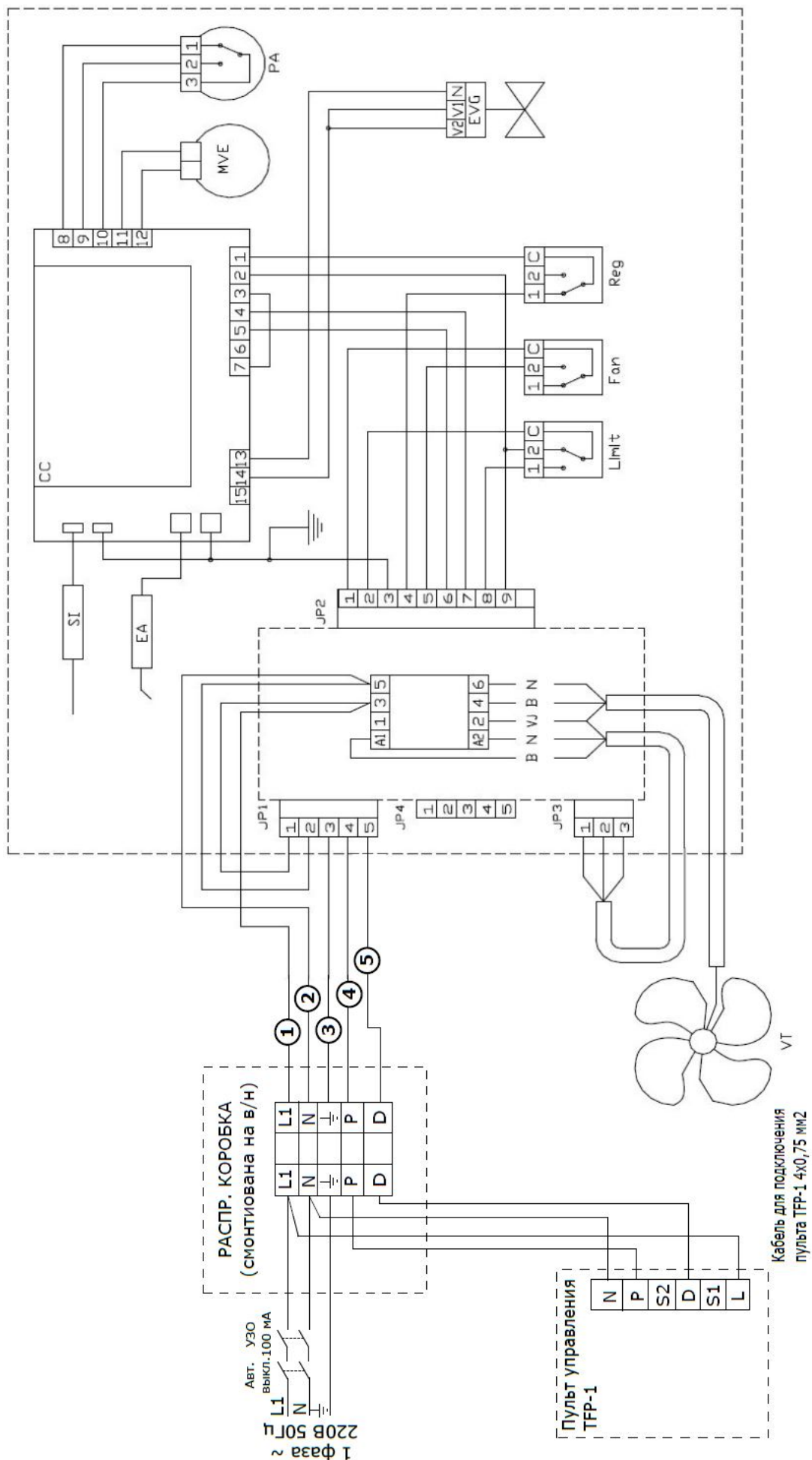


Рисунок 8.1.2 Электрическая схема газовых воздухонагревателей SA1 R и SA1 RN без модуляции (одноступенчатый газовый блок)

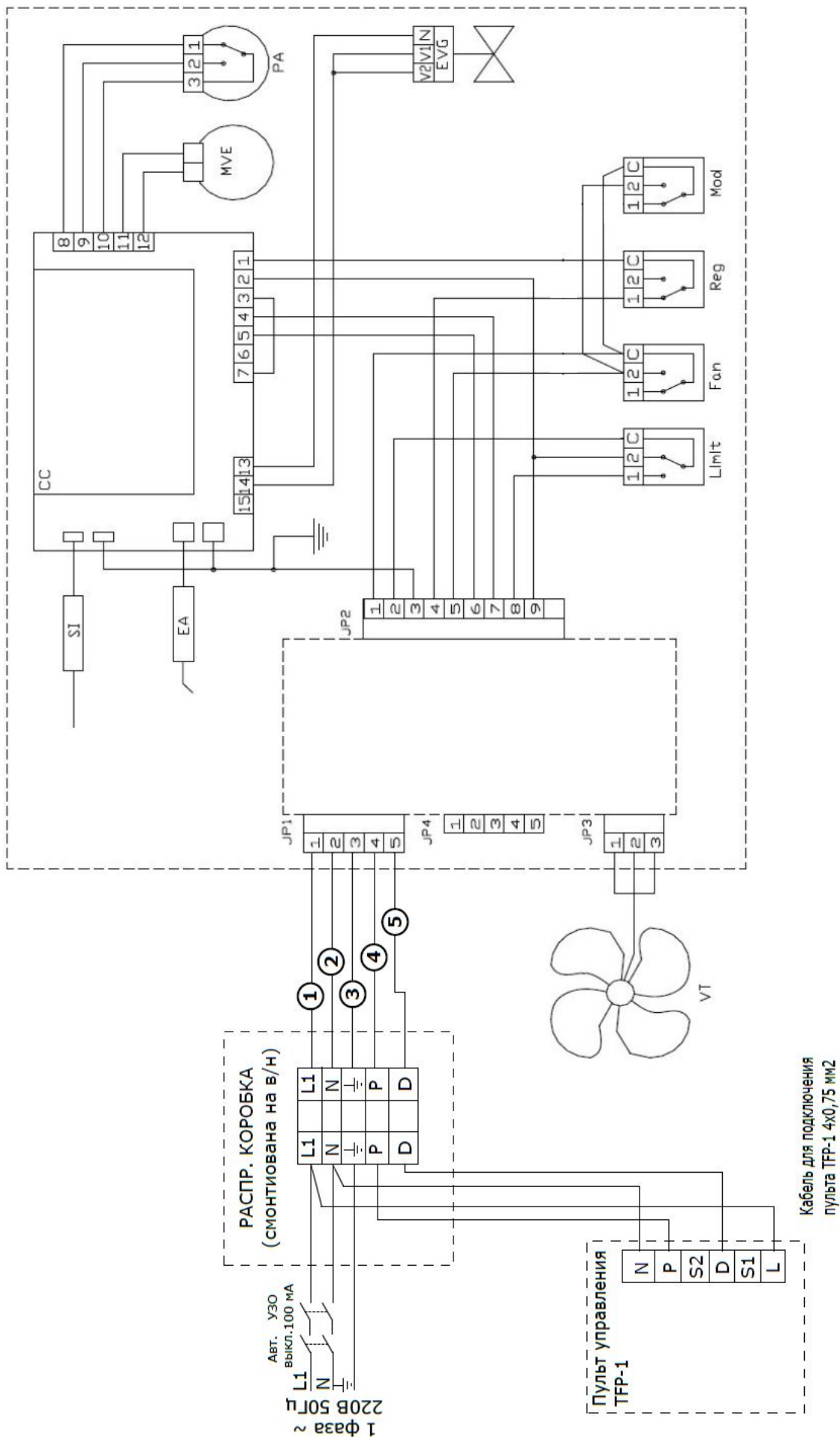


Рисунок 8.1.3 Электрическая схема газовых воздухонагревателей SA1 DT без модуляции (одноступенчатый газовый блок):

VT	Вентилятор подачи воздуха
RFP	Декодер пилотного провода
Limit	Термостат перегрева с ручным перезапуском
Fan	Термостат включения вентилятора
Reg	Термостат выключения горелки
Mod	Термостат 2-х ступенчатой горелки (на заказ)
CC	Управляющий блок

MVE	Вентилятор дымовых газов
PA	Прессостат
SI	Ионизационный электрод
EA	Электрод розжига
EVR	Газовый блок (2 ступень)
EVG	Газовый блок (1 ступень)

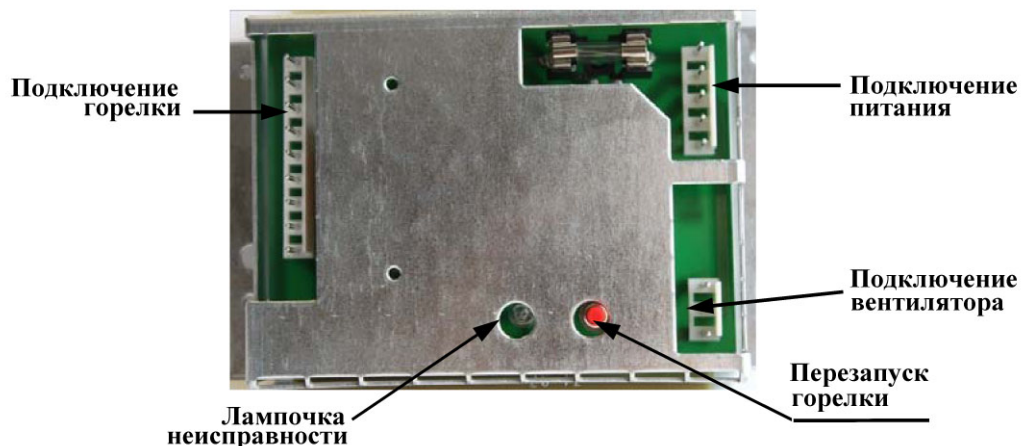


Рисунок 8.1.4 Плата пилотного декодера RFP-5A

8.2 Схема подключения нескольких газовых воздухонагревателей (до 8 шт.) с пультом TFP-1

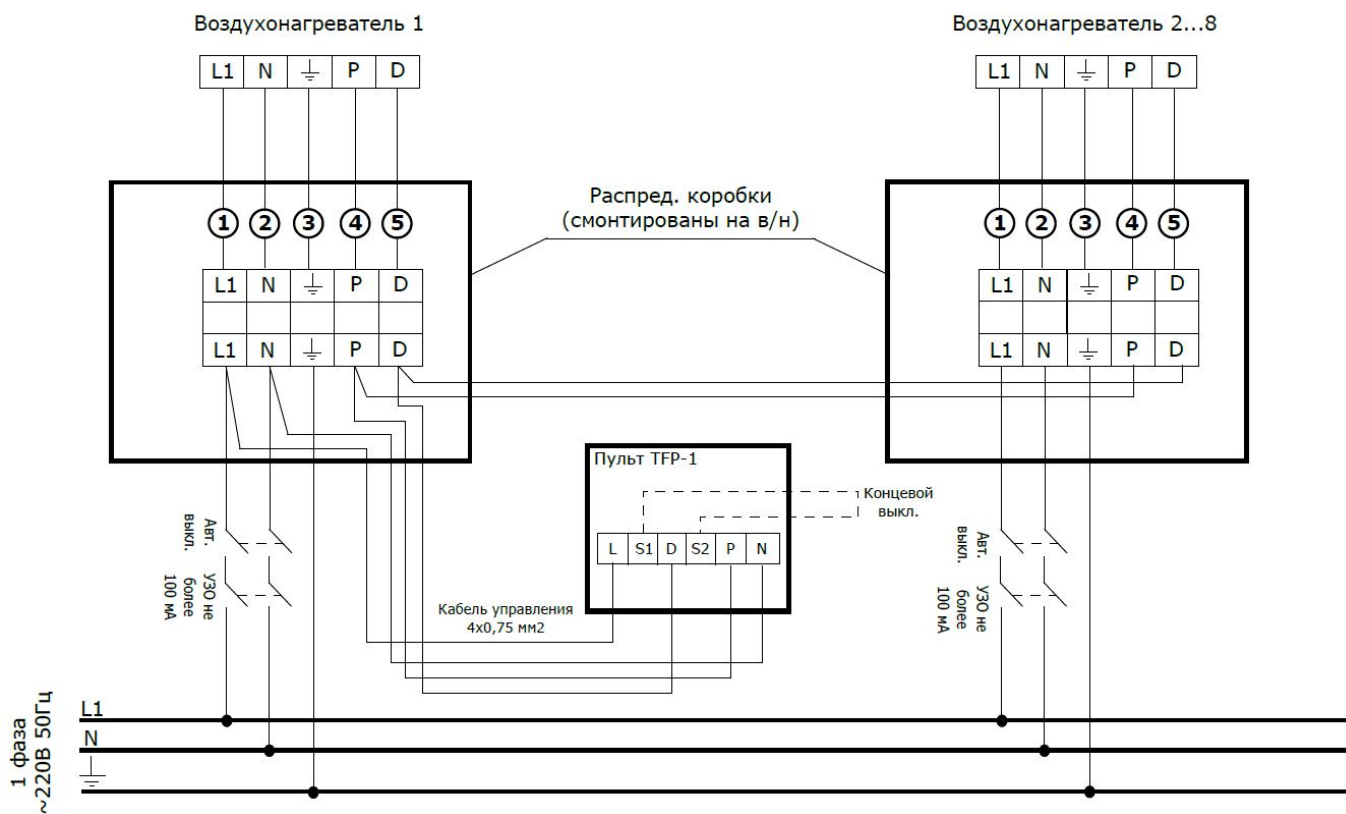


Рисунок 8.2.1 Схема подключения нескольких газовых воздухонагревателей (до 8 шт.) с пультом TFP-1

Контакт L пульта управления-термостата TFP-1 должен быть подключен к фазе, соединенной с коричневым проводом кабеля питания воздухонагревателя.

Допускается подключение к одному пульту управления-термостату TFP-1 до 8 (восьми) аппаратов, управляемых пилотным сигналом по одному проводу.

Газовые воздухонагреватели оснащены пилотным проводом, позволяющим полностью управлять работой прибора в соответствии с настройками системы регулирования, включать принудительную вентиляцию или осуществлять дистанционный перезапуск прибора.

Газовые воздухонагреватели, управляемые пилотным проводом, во время всего отопительного периода постоянно подключены к электросети.

Устройство имеет переключатель отопление/выключено/принудительная вентиляция и кнопку RESET (перезапуск), служащую для перезапуска воздухонагревателя.

Электрическое подключение воздухонагревателей должно соответствовать действующим нормам и правилам.

Входной сигнал «фаза» должен быть подведен в устройство из фазы питания воздухонагревателей.

После выключения воздухонагревателя сигналом регулирования, вентилятор работает до охлаждения теплообменника.

ВНИМАНИЕ: никогда не выключайте электропитание воздухонагревателя до полной остановки вентилятора. Недостаточное охлаждение теплообменника может привести к его повреждению.

ПРИМЕЧАНИЕ: при управлении воздухонагревателем посредством пилотного провода воздухонагреватель должен быть постоянно подключен к питающему напряжению.

8.3 Принцип управления воздухонагревателями с пилотным проводом

Принципиальная схема управления воздухонагревателями с пилотным проводом

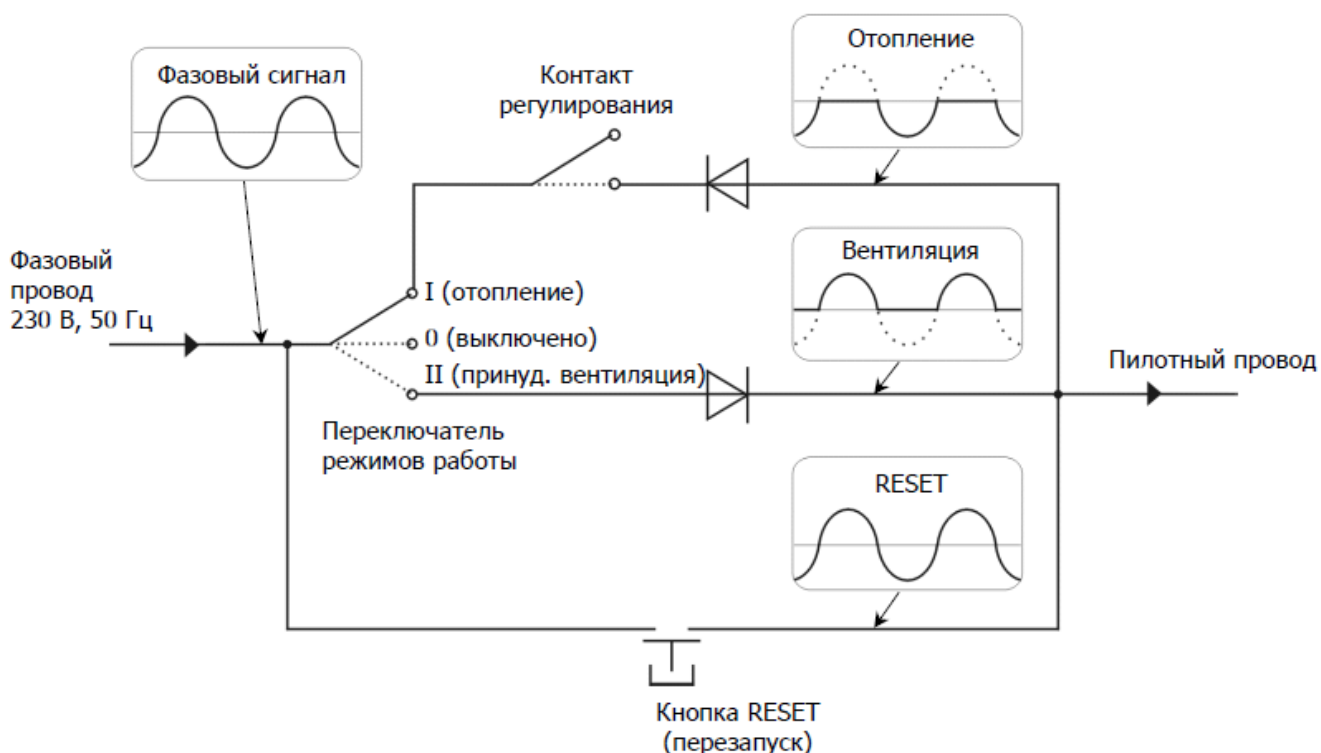


Рисунок 8.3.1

Режимы воздухонагревателя и соответствующие сигналы, поступающие на пилотный провод:

Режимы воздухонагревателя	Сигналы, приходящие на пилотный провод
Выключение	Отсутствие сигнала
Отопление	Выпрямленный фазовый сигнал – отрицательные полуволны
Принудительная вентиляция	Выпрямленный фазовый сигнал – положительные полуволны
Перезапуск	Фазовый сигнал

Пульт управления воздухонагревателя имеет переключатель режима работы (отопление / выключение / принудительная вентиляция) и красную кнопку RESET, служащую для перезапуска воздухонагревателя.

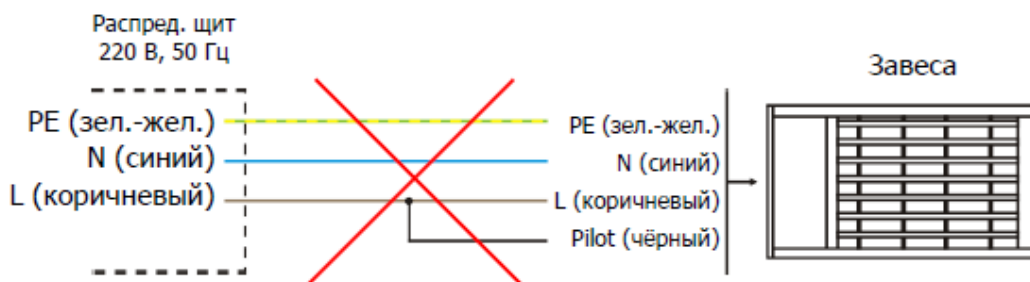


Рисунок 8.3.2

ВНИМАНИЕ: никогда не запитывайте фазу прямо на пилотный провод. Электропитание пилотного провода должно отвечать требованиям данного руководства.

ПРИМЕЧАНИЕ: если воздухонагреватель находится в состоянии неисправности, перед нажатием кнопки перезапуска (RESET) необходимо переключить пульт управления в позицию «отопление», которая должна подавать сигнал к отоплению.

8.4 Пульт управления TFP-1

Приобретенный Вами воздухонагреватель укомплектован пультом управления TFP-1.

Имеется несколько разновидностей данных пультов. Конкретную модель пульта необходимо указать при заказе оборудования:

TFP-1 Т – стандартный пульт управления газовым воздухонагревателем. Имеет встроенный в корпус: датчик температуры, лампу-индикатор неисправности, ползунки переключения режимов работы и кнопку перезапуска.

TFP-1 Т-Д – пульт управления TFP-1 Т, но с выносным (до 20 м) датчиком температуры.

TFP-1 Т-П – пульт управления TFP-1 Т, но с дополнительными клеммами для подключения кнопки дистанционного перезапуска изделия.

TFP-1 Т-ДП - пульт управления TFP-1 Т, но с выносным (до 20 м) датчиком температуры, и с дополнительными клеммами для подключения кнопки дистанционного перезапуска изделия.

Пульт управления TFP-1 с жидкокристаллическим дисплеем предназначен для управления газовыми воздухонагревателями и позволяет поддерживать необходимую температуру воздуха в отапливаемом помещении.

Технические данные:

Диапазон температур: от 5 до 35 °С, регулируется

Шаг переключения: 0,5 °С

Параметры питания: 230В, 50/60Гц

Чувствительный элемент: термистор NTC

Постоянная времени: примерно 2 минуты



Клеммы: до 2 мм²

Рабочая температура: от -20 до 45 °С

Температура хранения: от -20 до 50 °С

Пульт управления имеет два скользящих (ползунковых) переключателя и три кнопки (рис. 8.4.1).



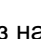




Переключатель S2:

- «Отопление»  - включение изделия в режим отопления.
- Отключение изделия
- «Вентиляция»  - включение изделия в режим принудительной вентиляции.

Переключателем S1 осуществляется блокировка концевого выключателя. В положении «К.В./Air curtain» изделие может быть включено только при замыкании концевого выключателя.

Символы, появляющиеся на LCD-дисплее при работе изделия:

- Температура окружающего воздуха при ее величине в пределах от +5,0 °С до +35,0 °С.

- Если температура воздуха ниже +5,0 °С появляется символ «LO» совместно со значком «снежинка».
- Если температура воздуха выше +35,0 °С – символ «HI».
- Задаваемая температура воздуха (вместе со значком  появляется в момент последовательного нажатия кнопок  и  или  и ). Чтобы вернуть на дисплей значение температуры окружающего воздуха, еще раз нажмите кнопку . Значок  исчезнет с дисплея. Если кнопки не нажимают в течение нескольких секунд, то значение температуры окружающего воздуха появляется на дисплее автоматически.
- В период горения газа высвечивается мигающий значок «термометр». После отключения подачи газа при достижении заданной термостатом температуры значок «термометр» горит постоянно.

При подключении пульта управления к завесам, необходимо:

- Разобрать пульт, отвинтив два винта и отведя лицевую панель вверх (в последовательности 1, 2, 3, 4 на рис. 8.4.1).
- Подключить кабель управления 4x0,75 мм² к пульту управления в соответствии со схемами, приведенными в разделе 8.1 настоящего РЭ.
- Закрепить пульт на стене, собрать пульт управления (рис. 8.4.2).

Для этого необходимо:

- Перевести ползунковые переключатели в нижнее положение (5a).
- Перевести направляющие ползунковых переключателей в нижнее положение (5b).
- Закрепить кнопки 3 на силовом блоке управления (6a).
- Расположить место крепления кнопок на крышке напротив кнопок 3 (6b).
- Установить крышку (7,8), привинтить два винта (9,10).

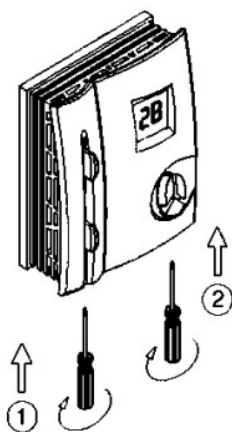


Рисунок 8.4.1

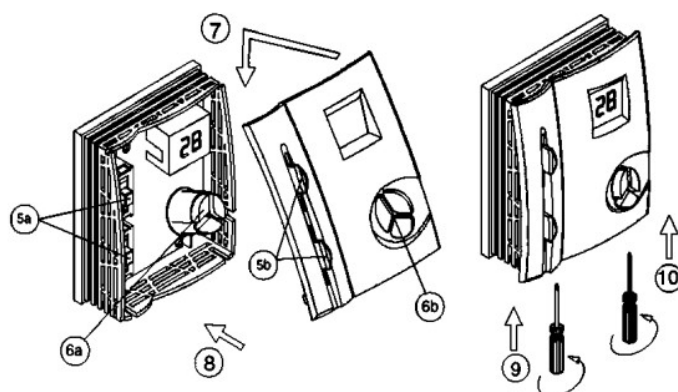


Рисунок 8.4.2

ВНИМАНИЕ: внутри корпуса пульта TFP-1 Т находится датчик температуры, поэтому для корректной работы воздухонагревателя, пульт необходимо располагать в радиусе 5-10 м от воздухонагревателя. Не располагать пульт в зоне прямого воздействия воздушной струи!





В случае пульта TFP-1 Т-Д / TFP-1 Т-ДП не располагать выносной датчик температуры в зоне прямого воздействия воздушной струи!

Проверка работоспособности пульта управления.


Проверка пульта управления должна выполняться квалифицированным персоналом с группой допуска по электробезопасности не ниже III (см. раздел 2).


- Снять крышку пульта управления, подключить нулевой провод к клемме N пульта, фазы - к клемме L.
- Подать напряжение ~220 В 50 Гц. На дисплее должна отображаться температура окружающей среды.
- Проверить пульт управления по табл.8.4.1.
- При отрицательных результатах проверки пульт управления заменить.

Таблица 8.4.1 Проверка пульта управления

№ п/п	Режим	Температура	Пилот-сигнал Р
1	Выкл.	—	Отсутствие сигнала
2	Вентиляция	—	
3	Отопление	$t_{уст} > t_{окр}$	
		$t_{уст} < t_{окр}$	
4	Перезапуск	—	

При поступлении на контакт 5 пульта управления сигнала неисправности (220 В, 50 Гц) светодиод должен светиться.

 – положительная полуволна синусоиды 220 В, 50 Гц;

 – отрицательная полуволна синусоиды 220 В, 50 Гц;

 – синусоида 220 В 50 Гц;

$t_{уст}$ – температура, установленная на пульте управления;

$t_{окр}$ – температура окружающей среды.


Переключатель S1 установлен в положение «Блок К.В./Heater».


В положении «К.В./Air curtain» пилот-сигнал отсутствует.

8.5 Управление воздухонагревателем при помощи пульта TFP-1

Пульт управления-термостат TFP-1 Т со встроенным датчиком температуры.


При включении изделия, на экране пульта высветиться температура окружающего его воздуха.


Для включения изделия в режим вентиляции без обогрева, необходимо переключить нижний ползунок в режим «Вентиляция» (символ , нижнее положение ползунка). На изделии запустятся только вентиляторы, горелка не запустится.

Для включения изделия в режим вентиляции с обогревом, необходимо переключить нижний ползунок в режим «Отопление» (символ , верхнее положение ползунка). На пульте необходимо задать значение требуемой температуры обогрева. После выставления требуемой температуры на пульте (от 5 до 35 °С), и, если требуемая температура больше температуры окружающего пульта воздуха, то, запускается горелка. Горелка прогреет теплообменник в течении 1-3 минут и, затем запустятся вентиляторы. Будет происходить подача теплого воздуха.

Изделие будет работать в режиме вентиляции с обогревом до тех пор, пока температура воздуха, окружающего пульт (датчик температуры расположен внутри корпуса пульта) не достигнет требуемого значения температуры, заданного на пульте. После достижения этого значения, горелка выключается, вентиляторы в течении 1-3 минут продолжают продувать теплообменник, для снятия остаточного тепла, и отключатся.

Как только температура воздуха, окружающего пульт, снизится на 0,5 градуса ниже заданного на пульте значения, на изделии вновь запустится горелка, и оно будет работать в режиме вентиляции с обогревом.


Для того, чтобы отключить изделие необходимо перевести нижний ползунок в положение «Выкл/Off» (символ , среднее положение между режимами «вентиляция и отопление»).


Чтобы перезапустить изделие, когда оно находится в аварийном режиме (отказ горелки), включите нижний ползунок в режим «Отопление/  » и нажмите кнопку «Перезапуск/Restart».

Верхний ползунок необходим при подключении изделия к выносному выключателю. При подключении к выносному выключателю, переместите верхний ползунок в режим «К.В./Air curtain» (верхнее положение ползунка). В данном случае изделие будет автоматически включаться/отключаться при включении/отключении выносного выключателя.

Пульт управления-термостат TFP-1 Т-Д с выносным (до 20 м) датчиком температуры:


При включении изделия, на экране пульта высветится температура воздуха, окружающего выносной датчик температуры.


Для включения изделия в режим вентиляции без обогрева, необходимо переключить нижний ползунок в режим «Вентиляция» (символ , нижнее положение ползунка). На изделии запустятся только вентиляторы, горелка не запустится.

Для включения изделия в режим вентиляции с обогревом, необходимо переключить нижний ползунок в режим «Отопление» (символ , верхнее положение ползунка). На пульте необходимо задать значение требуемой температуры обогрева. После выставления требуемой температуры на пульте (от 5 до 35 °С), и, если требуемая температура больше температуры воздуха, окружающего выносной датчик, запускается горелка. Горелка прогреет теплообменник в течении 1-3 минут и, затем запустятся вентиляторы. Будет происходить подача теплого воздуха.

Изделие будет работать в режиме вентиляции с обогревом до тех пор, пока температура воздуха, окружающего выносной датчик температуры не достигнет требуемого значения температуры, заданного на пульте. После достижения этого значения, горелка выключается, но вентиляторы продолжают работать.

Как только температура воздуха, окружающего выносной датчик, снизится на 0,5 градуса ниже заданного на пульте значения, на изделии вновь запустится горелка, и оно будет работать в режиме вентиляции с обогревом.

Для того, чтобы отключить изделие необходимо перевести нижний ползунок в положение «Выкл/Off» (символ , среднее положение между режимами «вентиляция и отопление»).

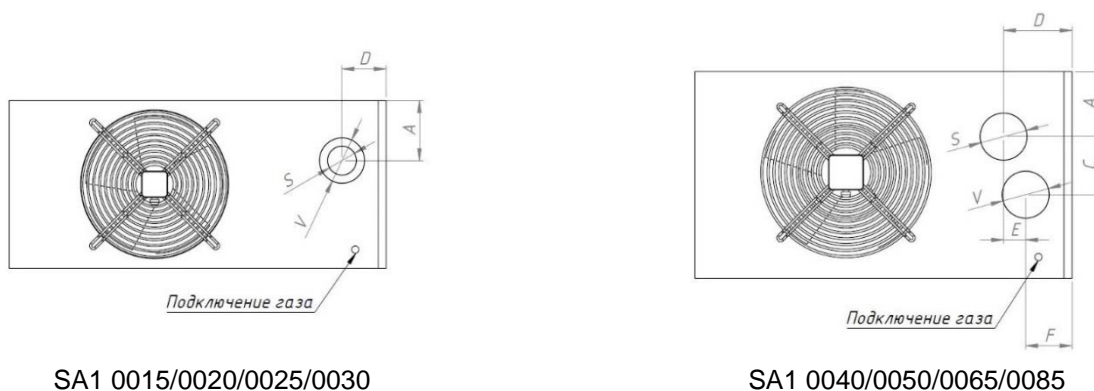
Чтобы перезапустить изделие, когда оно находится в аварийном режиме (отказ горелки), включите нижний ползунок в режим «Отопление/  » и нажмите кнопку «Перезапуск/Restart».

Верхний ползунок необходим при подключении изделия к выносному выключателю. При подключении к выносному выключателю, переместите верхний ползунок в режим «К.В./Air curtain» (верхнее положение ползунка). В данном случае изделие будет автоматически включаться/отключаться при включении/отключении выносного выключателя.

9. Требования к подключению дымоходов и подводу воздуха на горение

ВНИМАНИЕ: отвод продуктов сгорания газа и подвод воздуха должны отвечать действующим нормам и правилам. Подключение дымоходов выполняется только квалифицированным специалистом (см. раздел 2).

Присоединительные размеры патрубков дымохода и подвода воздуха на горение см. рисунок 9.1 и таблицы 9.1, 9.2.



S – отвод дымовых газов, V – подвод воздуха на горение

Рисунок 9.1 Присоединительные размеры патрубков

Таблица 9.1 Присоединительные размеры патрубков SA1 0015/0020/0025/0030

Модель воздухонагревателя	A, мм	D, мм	S, мм	V, мм
SA1 0015	110	129	80	125
SA1 0020	164,5	122		
SA1 0025	164,5	122		
SA1 0030	190	122		

Таблица 9.2 Присоединительные размеры патрубков SA1 0040/0050/0065/0085

Модель воздухонагревателя	A, мм	C, мм	D, мм	E, мм	F, мм	S, мм	V, мм
SA1 0040	200	140	128	0	128	100	100
SA1 0050	251	225	128	0	128	130	130
SA1 0065	353,5	218	189	58	131		
SA1 0085	458	218	166	58	108		

Дымоход представляет собой набор элементов: адаптер-переходник, труба, отвод, тройник, конденсатосборник и т.п., выполненных из оцинкованной или нержавеющей стали (в зависимости от требований заказчика).

Газовые воздухонагреватели имеют стандартные патрубки для подключения дымоходов:

SA1 0015/0020/0025/0030 – патрубок 80/125 мм для подключения коаксиального дымохода.

SA1 0040 – два отдельных патрубка. Патрубок 100 мм для отвода дымовых газов. Патрубок 100 мм для подвода воздуха на горение.

SA1 0050/0065/0085 - два отдельных патрубка. Патрубок 130 мм для отвода дымовых газов. Патрубок 130 мм для подвода воздуха на горение.

Дымоход может быть, как вертикальным с отводом дымовых газов наружу через крышу, так и горизонтальным с отводом дымовых газов наружу через стену.

Возможно использование 2х типов дымоходов:

- обычный одностенный (либо утепленный «сэндвич»). В данном варианте забор воздуха на горение осуществляется из окружающей среды, где установлен воздухонагреватель;
- коаксиальный (концентрический). В данном варианте подвод воздуха для горения осуществляется через пространство между внутренней и внешней трубой. Отвод дымовых газов осуществляется через внутреннюю трубу.

Допускается осуществить отвод продуктов сгорания от нескольких изделий общим дымоходом при соблюдении всех нормативных требований, допустимого диаметра, длины дымохода и использовании при необходимости дополнительного вентилятора дымоудаления. Для данного варианта отвода продуктов сгорания необходимо обратиться к заводу-изготовителю для получения рекомендаций и подбора дополнительного вентилятора дымоудаления.

9.1 Общие требования

При монтаже, запуске и обслуживании оборудования необходимо соблюдать следующие требования:

- в отапливаемом помещении необходимо обеспечить достаточный воздухообмен (относится только к одностенным дымоходам, с забором воздуха на горение из помещения). Требуемый объем свежего воздуха для горения должен быть не менее 100 м³/ч на 1 прибор;
- отдельные части дымоходов должны иметь диаметр не меньше диаметра на выходе из прибора (используйте только компоненты, предназначенные для данного конкретного прибора);
- общая длина отвода продуктов сгорания составляет максимально 6 м для концентрического дымохода и 8 м для одностенного дымохода, причем каждое колено (отвод) 90° или 45° сокращает эту длину на 1 м. В случае, когда невозможно выполнить отвод дымовых газов, соблюдая данное требование, необходимо обратиться к заводу-изготовителю, для получения рекомендаций по увеличению диаметра дымохода и/или подбора дополнительного вентилятора дымоудаления;
- отверстия подвода воздуха для горения газа и отвода продуктов сгорания не должны быть засорены;
- при монтаже концентрических дымоходов оба контура (подвод воздуха и отвод продуктов сгорания) должны быть достаточно уплотнены;

- необходимо проверить монтаж подводов и отводов, а также исправное уплотнение соединений;
- избежать повреждения уплотнения между отдельными частями отвода и подвода, а также между дымоходом и воздухонагревателем, необходимо проверить плотность;
- при монтаже дымоходов необходимо исключить любую возможность попадания конденсата или воды в прибор (это может привести к его повреждению). Необходимо применить Т-деталь и конденсатоотводчик. В случае горизонтального дымохода необходимо обеспечить наклон дымохода не менее 2° в направлении от прибора, см. рисунок 9.1.1;

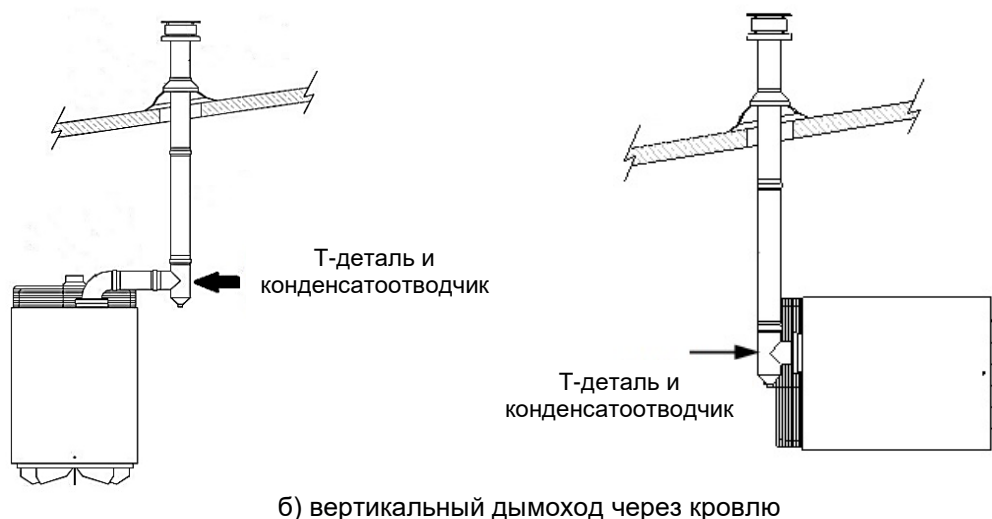
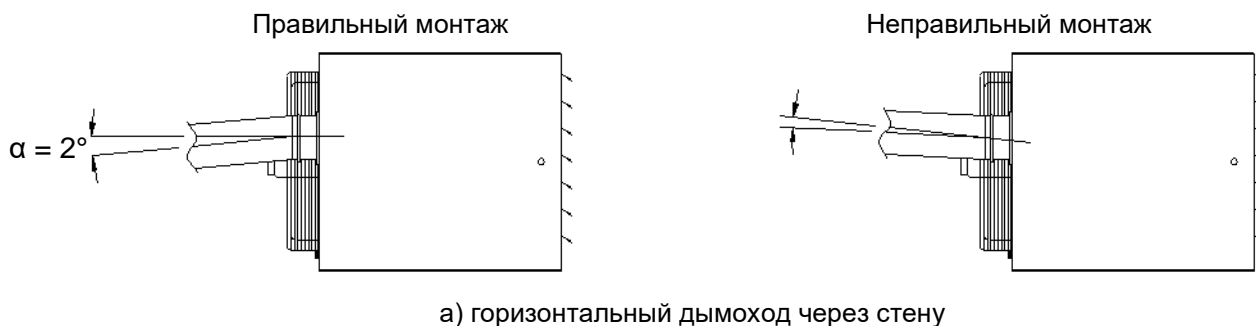
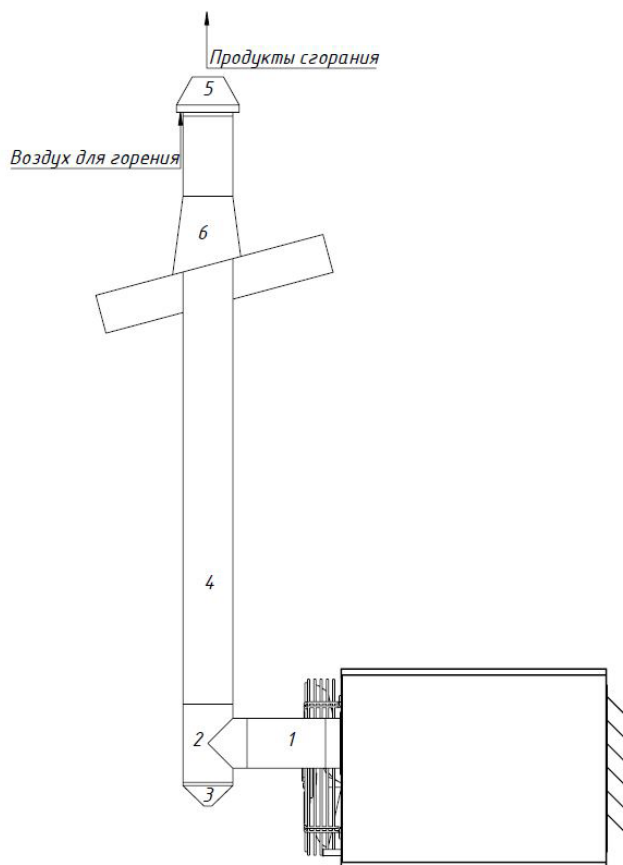


Рисунок 9.1.1 Монтаж дымоходов

- в случае большой длины дымохода, а также при применении концентрического дымохода, необходима установка конденсатоотводчика;
- на высоте до 3 м дымоход следует ставить с двойными стенками (утепленный «сэндвич») во избежание ожогов людей, находящихся в помещении;
- дымоходы должны быть хорошо уплотнены на стыках отдельных частей, для упрощения монтажа возможно использование смазки, которая не повредит прокладкам, например, мыльного раствора.

ПРЕДУПРЕЖДЕНИЕ: стыки частей дымохода должны быть герметичные.

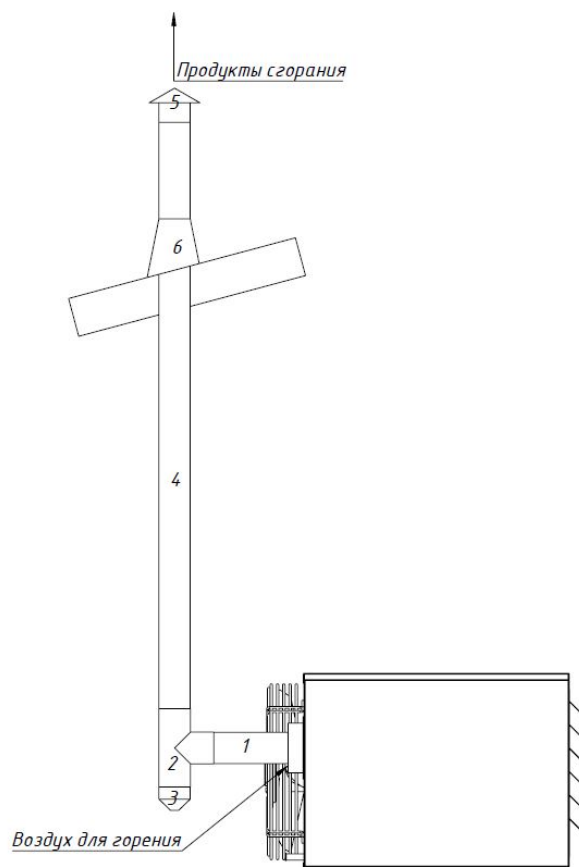
Примеры стандартных решений



Ø80 / Ø125, AISI 304 / AISI 430

- 1 – адаптер с переходом
- 2 – тройник
- 3 – конденсатосборник
- 4 – труба
- 5 – оголовок
- 6 – узел прохода кровли

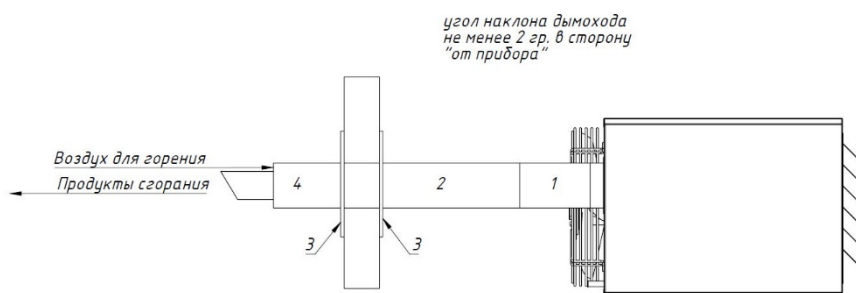
Рисунок 9.1.2 Вертикальный коаксиальный дымоход SA1 0015/0020/0025/0030 A, SA1 0020/0025/0030 R.



Ø80, AISI 304

- 1 – адаптер с переходом
- 2 – тройник
- 3 – конденсатосборник
- 4 – труба
- 5 – зонт
- 6 – узел прохода кровли

Рисунок 9.1.3 Вертикальный одностенный дымоход SA1 0015/0020/0025/0030 A, SA1 0020/0025/0030 R

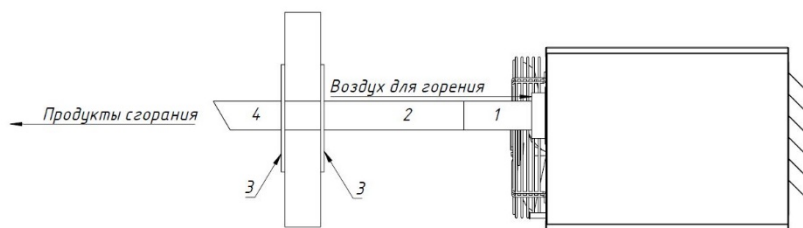


Ø80 / Ø125, AISI 304 / AISI 430

- 1 – адаптер с переходом
- 2 – труба
- 3 – фланец прямой
- 4 – выхлоп

Рисунок 9.1.4 Горизонтальный коаксиальный дымоход SA1 0015/0020/0025/0030 A, SA1 0020/0025/0030 R

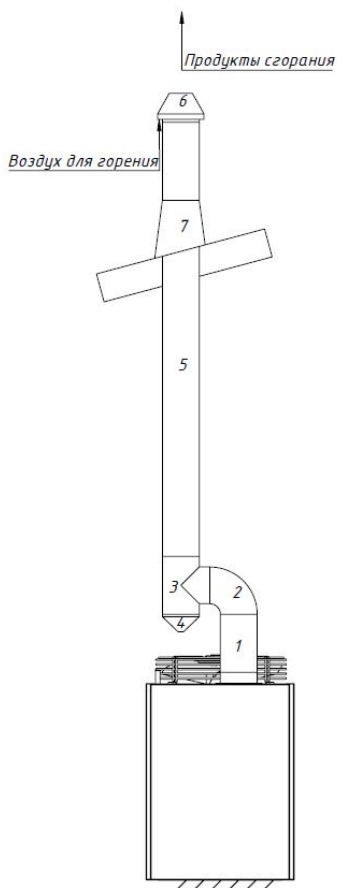
угол наклона дымохода
не менее 2 гр. в сторону
"от прибора"



Ø80, AISI 304

- 1 – адаптер с переходом
- 2 – труба
- 3 – фланец прямой
- 4 – выхлоп

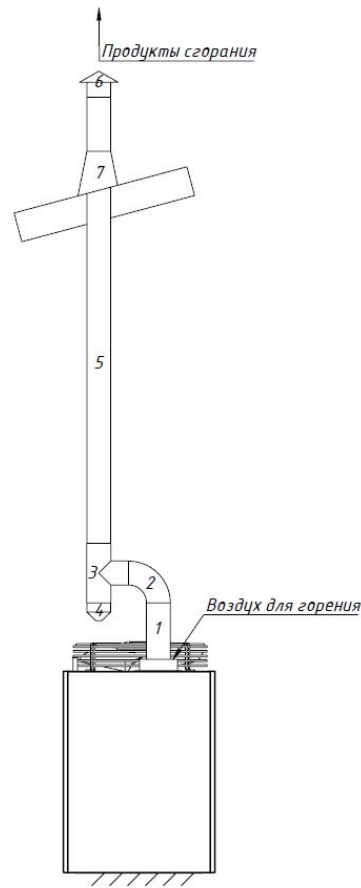
Рисунок 9.1.5 Горизонтальный одностенный дымоход
SA1 0015/0020/0025/0030 A, SA1 0020/0025/0030 R.



Ø80 / Ø125, AISI 304 / AISI 430

- 1 – адаптер с переходом
- 2 – отвод 90°
- 3 – тройник
- 4 – конденсатосборник
- 5 – труба
- 6 – оголовок
- 7 – узел прохода кровли

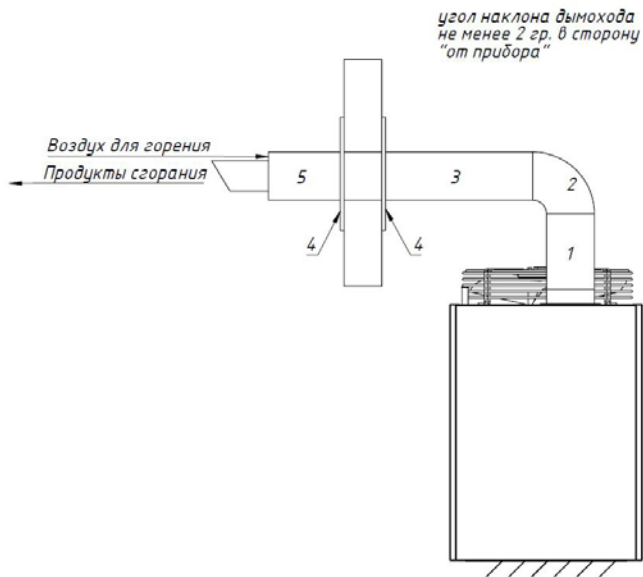
Рисунок 9.1.6 Вертикальный коаксиальный
дымоход SA1 0025/0030 DT



Ø80, AISI 304

- 1 – адаптер с переходом
- 2 – отвод 90°
- 3 – тройник
- 4 – конденсатосборник
- 5 – труба
- 6 – зонтик
- 7 – узел прохода кровли

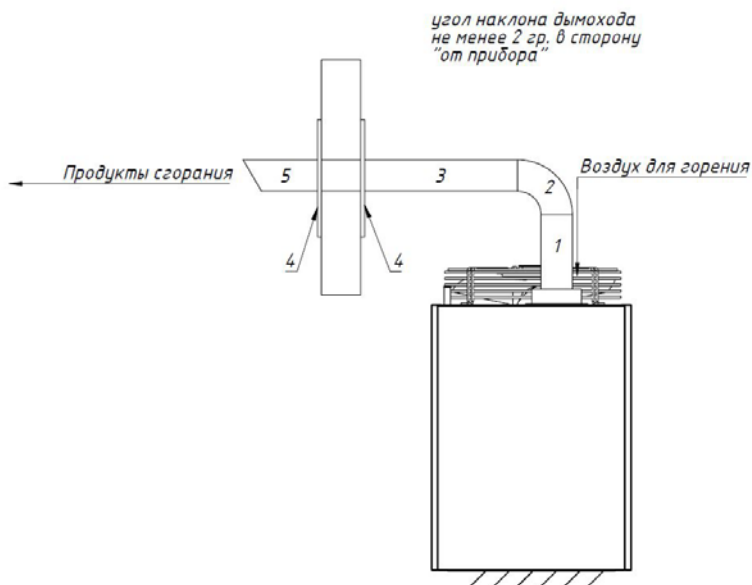
Рисунок 9.1.7 Вертикальный одностенный
дымоход SA1 0025/0030 DT



Ø80 / Ø125, AISI 304 / AISI 430

- 1 – адаптер с переходом
- 2 – отвод 90°
- 3 – труба
- 4 – фланец прямой
- 5 – выхлоп

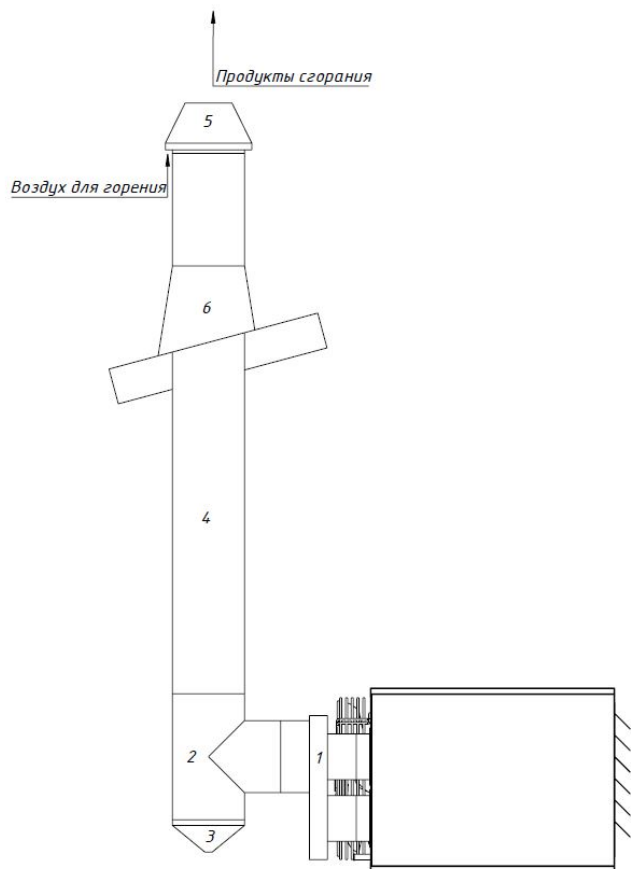
Рисунок 9.1.8 Горизонтальный коаксиальный дымоход SA1 0025/0030 DT



Ø80, AISI 304

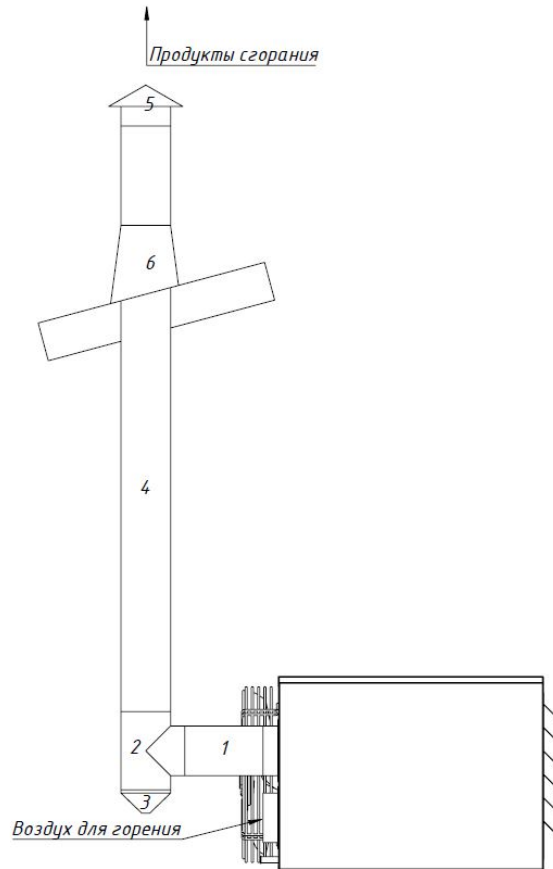
- 1 – адаптер с переходом
- 2 – отвод 90°
- 3 – труба
- 4 – фланец прямой
- 5 – выхлоп

Рисунок 9.1.9 Горизонтальный одностенный дымоход SA1 0025/0030 DT



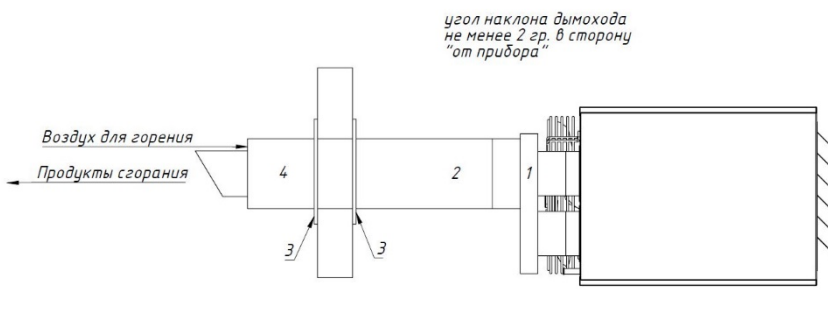
- SA1 0040: Ø100 / Ø150, AISI 304 / AISI 430
 SA1 0050/0065/0085: Ø130 / Ø200, AISI 304 / AISI 430
 1 – адаптер с переходом
 2 – тройник
 3 – конденсатосборник
 4 – труба
 5 – оголовок
 6 – узел прохода кровли

Рисунок 9.1.10 Вертикальный коаксиальный дымоход SA1 0040/0050/0065/0085 A, SA1 0040/0050/0065/0085 R



- SA1 0040: Ø100, AISI 304
 SA1 0050/0065/0085: Ø130, AISI 304
 1 – адаптер с переходом
 2 – тройник
 3 – конденсатосборник
 4 – труба
 5 – зонт
 6 – узел прохода кровли

Рисунок 9.1.11 Вертикальный одностенный дымоход SA1 0040/0050/0065/0085 A, SA1 0040/0050/0065/0085 R



- SA1 0040:
 Ø100 / Ø150, AISI 304 / AISI 430
 SA1 0050/0065/0085:
 Ø130 / Ø200, AISI 304 / AISI 430
 1 – адаптер с переходом
 2 – труба
 3 – фланец прямой
 4 – выхлоп

Рисунок 9.1.12 Горизонтальный коаксиальный дымоход SA1 0040/0050/0065/0085 A, SA1 0040/0050/0065/0085 R

SA1 0040: Ø100, AISI 304

SA1 0050/0065/0085:
Ø130, AISI 304

1 – адаптер с переходом
2 – труба
3 – фланец прямой
4 – выхлоп

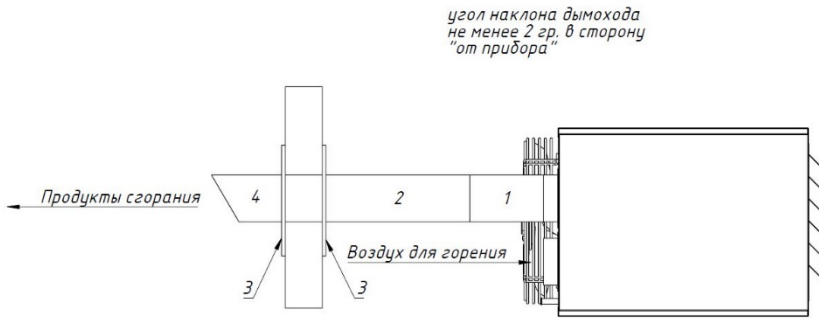
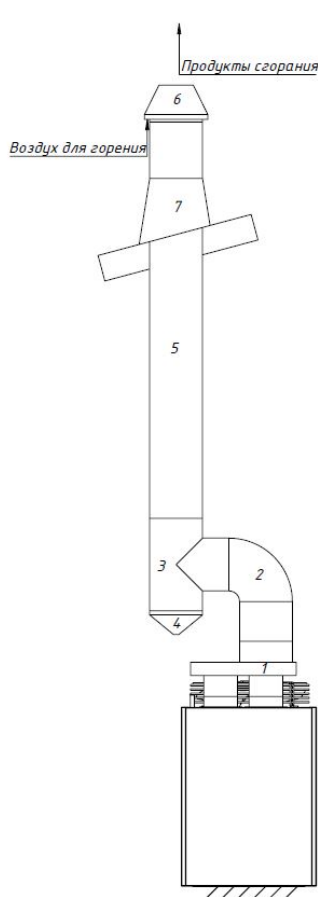
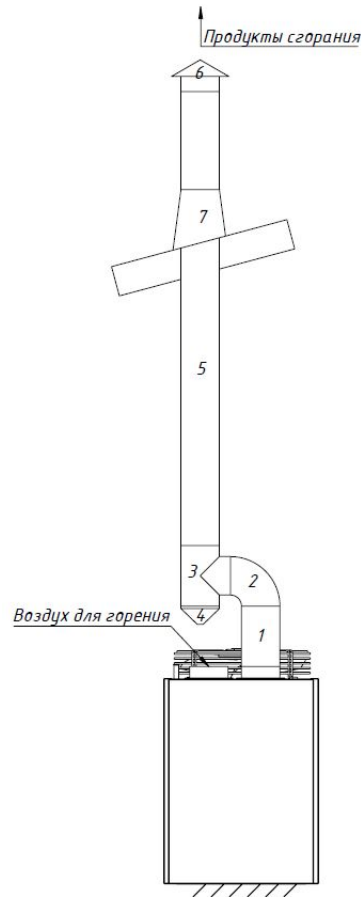


Рисунок 9.1.13 Горизонтальный одностенный дымоход
SA1 0040/0050/0065/0085 A, SA1 0040/0050/0065/0085 R



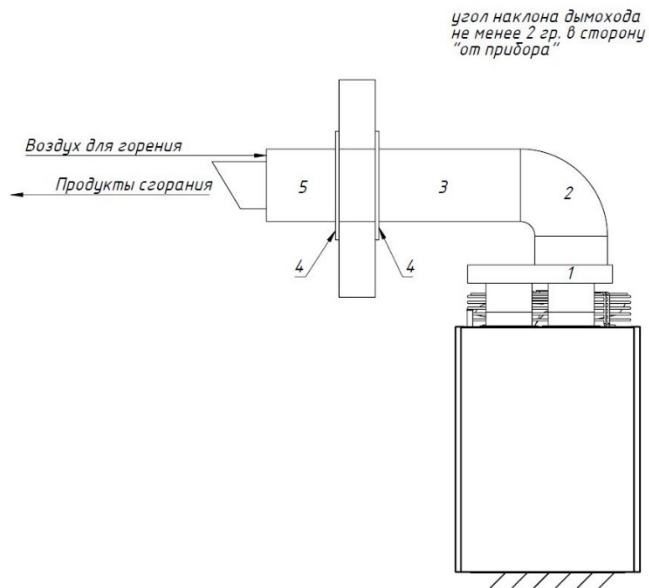
SA1 0040/0050/0065/0085 DT
SA1 0040: Ø100 / Ø150. AISI 304 / AISI 430
SA1 0050/0065/0085:
Ø130 / Ø200, AISI 304 / AISI 430
1 – адаптер с переходом
2 – отвод 90°
3 – тройник
4 – конденсатосборник
5 – труба
6 – оголовок
7 – узел прохода кровли

Рисунок 9.1.14 Вертикальный коаксиальный
дымоход SA1 0040/0050/0065/0085 DT



SA1 0040/0050/0065/0085 DT
SA1 0040: Ø100. AISI 304
SA1 0050/0065/0085: Ø130. AISI 304
1 – адаптер с переходом
2 – отвод 90°
3 – тройник
4 – конденсатосборник
5 – труба
6 – зонт
7 – узел прохода кровли

Рисунок 9.1.15 Вертикальный одностенный
дымоход SA1 0040/0050/0065/0085 DT

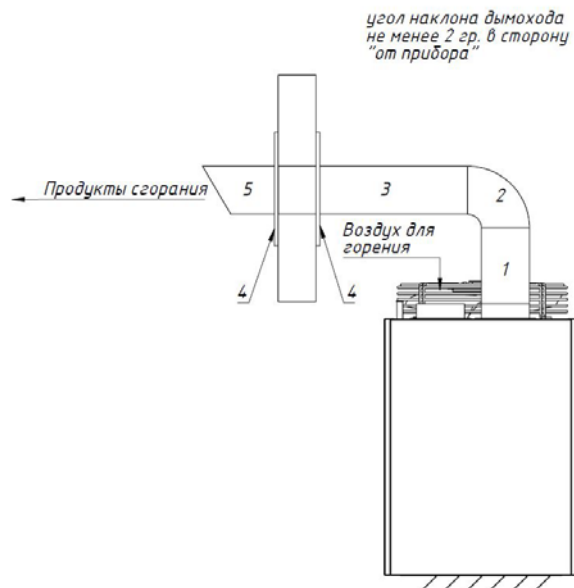


SA1 0040:
Ø100 / Ø150, AISI
304 / AISI 430

SA1 0050/0065/0085:
Ø130 / Ø200, AISI
304 / AISI 430

1 – адаптер с
переходом
2 – отвод 90°
3 – труба
4 – фланец прямой
5 – выхлоп

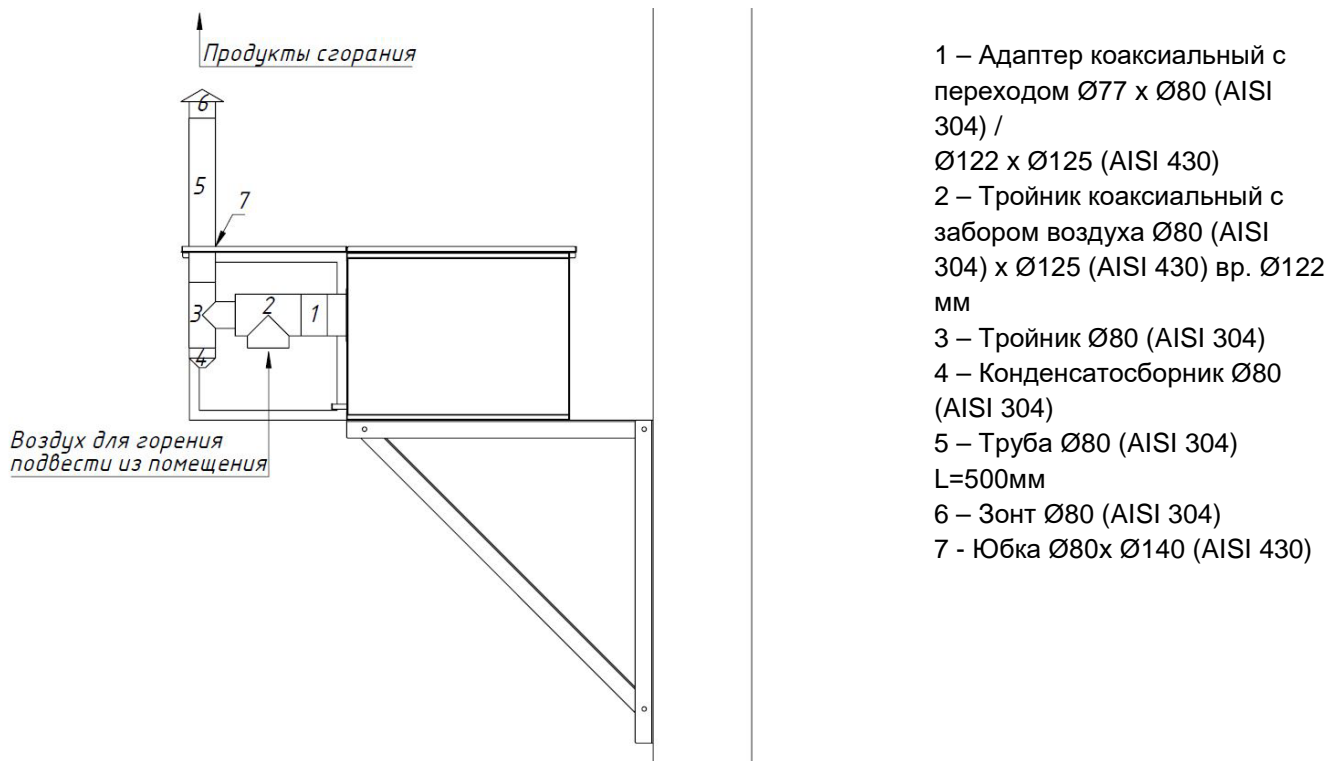
Рисунок 9.1.16 Горизонтальный коаксиальный дымоход SA1 0040/0050/0065/0085 DT



SA1 0040: Ø100,
AISI 304
SA1 0050/0065/0085:
Ø130, AISI 304

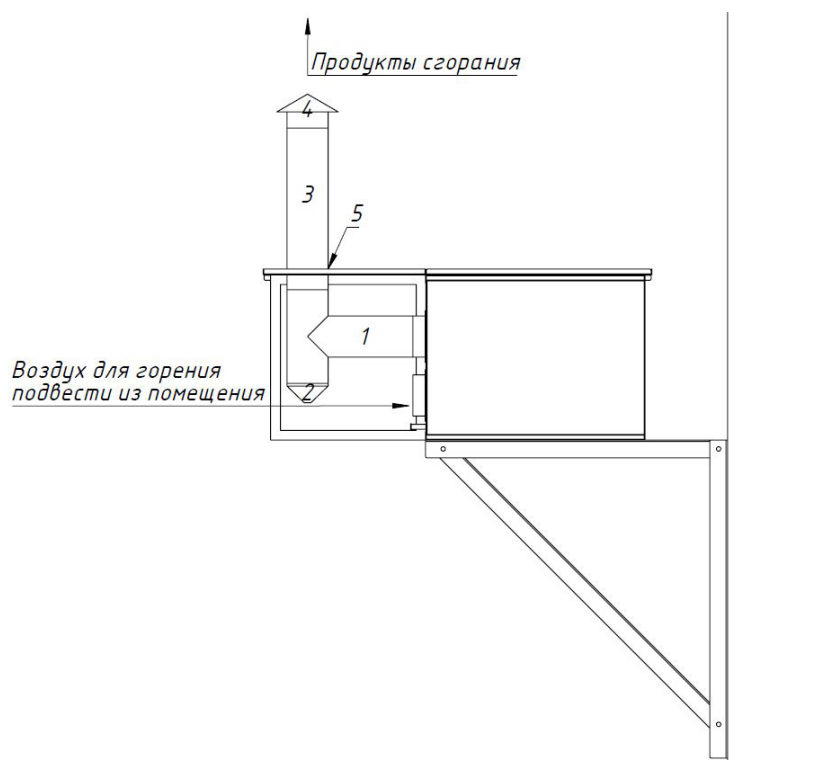
1 – адаптер с
переходом
2 – отвод 90°
3 – труба
4 – фланец прямой
5 – выхлоп

Рисунок 9.1.17 Горизонтальный одностенный дымоход SA1 0040/0050/0065/0085 DT



- 1 – Адаптер коаксиальный с переходом $\varnothing 77 \times \varnothing 80$ (AISI 304) / $\varnothing 122 \times \varnothing 125$ (AISI 430)
- 2 – Тройник коаксиальный с забором воздуха $\varnothing 80$ (AISI 304) $\times \varnothing 125$ (AISI 430) вр. $\varnothing 122$ мм
- 3 – Тройник $\varnothing 80$ (AISI 304)
- 4 – Конденсатосборник $\varnothing 80$ (AISI 304)
- 5 – Труба $\varnothing 80$ (AISI 304) L=500мм
- 6 – Зонт $\varnothing 80$ (AISI 304)
- 7 - Юбка $\varnothing 80 \times \varnothing 140$ (AISI 430)

Рисунок 9.1.18 Стандартный комплект дымохода SA1 0020/0025/0030 RN



SA1 0040: $\varnothing 100$, AISI 304

SA1 0050/0065/0085:
 $\varnothing 130$, AISI 304

- 1 – Тройник
- 2 – Конденсатосборник
- 3 – Труба $D=500$ мм
- 4 – Зонт
- 5 – Юбка

Рисунок 9.1.19 Стандартный комплект дымохода SA1 0040/0050/0065/0085 RN

9.2 Выбросы CO и NOx

Модель воздухонагревателя	Природный газ			Сжиженный газ		
	O ₂ , %	CO, ppm	NOx, ppm	O ₂ , %	CO, ppm	NOx, ppm
SA1 0015	7,5<O ₂ <9,5	CO<20	54	8,0<O ₂ <10,5	CO<50	66
SA1 0020			50			64
SA1 0025			56			81
SA1 0030			62			93
SA1 0040			62			79
SA1 0050			58			84
SA1 0065			59			85
SA1 0085			60			90

10. Переход на другой вид газа

10.1 Порядок перехода

Воздухонагреватели оснащены атмосферными мультигорелками, позволяющими использовать природный газ или сжиженный (пропан).

Горелки сконструированы так, чтобы обеспечивалась стабильность пламени без его отрыва и без обратного задувания.

ВНИМАНИЕ: данная операция производится только при отключенном электрическом питании и перекрытой подаче газа. Перевод воздухонагревателя на другой вид газа может производить только квалифицированный специалист (см. раздел 2).

Переход на другой вид газа производится следующим образом (см. рисунок 10.1.1):

- отключите электрическое питание и перекрыть подачу газа;
- открутите фиксирующую гайку (позиция 1) на газовом блоке, а также 3 винта (позиция 2), которые фиксируют кронштейн форсунок в блоке горелки;
- замените форсунки (см. таблицу настройки);
- ввинтите новые форсунки (позиция 3) и одновременно замените уплотнение (позиция 4), обратите внимание на плотность, форсунки должны монтироваться сухими;
- установите обратно кронштейн с форсунками, подключите газ к газовому блоку, не забудьте установить новое уплотнение.

После монтажа проверить плотность.

Настроить давление на регуляторе согласно таблице. **Внимание, горелка должна работать.**

Изготовить и разместить на видимом месте корпуса наклейку со следующей информацией:

- вид газа, на который переведено оборудование;
- дата перехода.

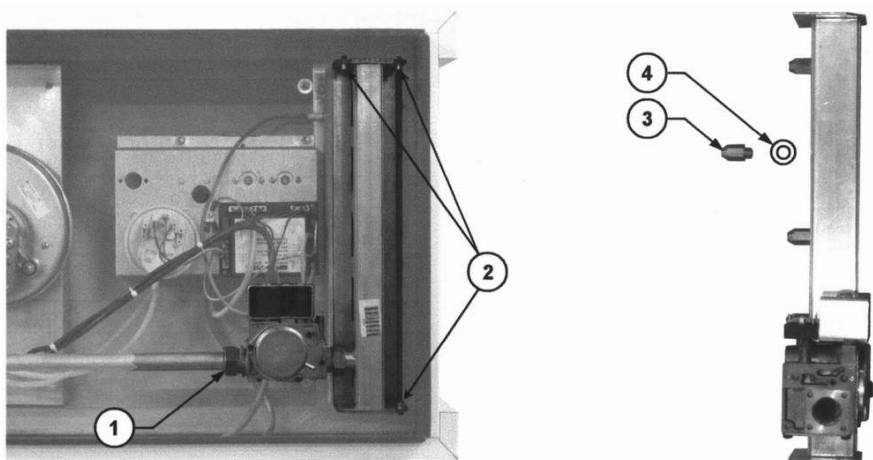


Рисунок 10.1.1 Переход на другой вид газа

10.2 Настройка давления газа

При настройке давления газа горелка должна быть в рабочем состоянии.

Давление газа настраивается следующим образом (см. рисунок 10.2.1):

- снимите защитный винт настройки давления;
- открутите винт на месте измерения давления газа и подключите измеритель давления (5);
- с помощью отвертки (6) установите давление газа на выходе регулятора согласно таблице настройки давления;
- после настройки давления газа закрутите защитный винт-крышку места настройки газа;
- закройте винтом отверстие измерительного места и проверьте его герметичность.

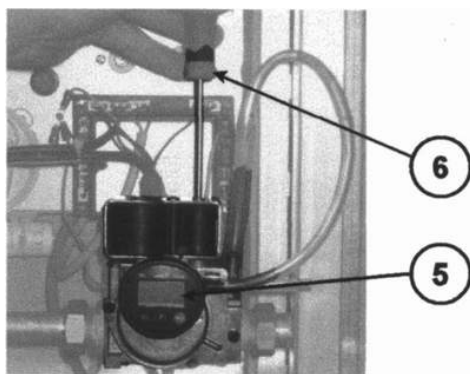


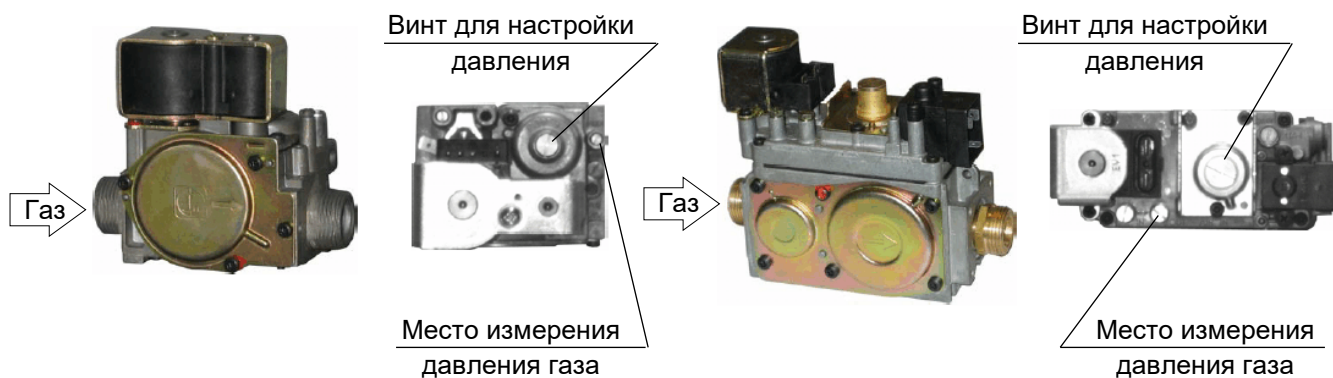
Рисунок 10.2.1 Настройка давления газа

ВНИМАНИЕ: следует всегда проверять герметичность после настройки.

Все необходимые данные для настройки одноступенчатого газового блока приведены в таблице 10.2.1.

Таблица 10.2.1 Настройка одноступенчатого газового блока

Тип	Настройка для природного газа ГОСТ5542			Настройка для сжиженного газа ГОСТ 20448		
	Давление газа на регуляторе, мбар	Форсунки	Дроссельное кольцо в вентилляторе	Давление газа на регуляторе, мбар	Форсунки	Дроссельное кольцо в вентилляторе
0015	9	4 x AL 1.90	40	25	4 x AL 1.10	45
0020	9	5 x AL 1.90	40	25	5 x AL 1.10	45
0025	9	5 x AL 2.20	27	25	5 x AL 1.30	27
0030	9	6 x AL 2.20	27	25	6 x AL 1.30	35
0040	9	8 x AL 2.20	-	25	8 x AL 1.30	-
0050	9	10 x AL 2.20	-	25	10 x AL 1.30	-
0065	9	12 x AL 2.20	-	25	12 x AL 1.30	-
0085	9	16 x AL 2.20	30	25	16 x AL 1.30	30



Газовый блок SA1 0015-0065

Газовый блок SA1 0085

Рисунок 10.2.2 Настройка давления газа одноступенчатого газового блока

По заказу клиента воздухонагреватель опционально может быть укомплектован двухступенчатым газовым блоком, позволяющим агрегату работать в 2 режимах мощности 70% и 100%. Все необходимые данные для настройки двухступенчатого газового блока приведены в таблице 10.2.2.

Таблица 10.2.2 Настройка двухступенчатого газового блока

Типы	Настройка для природного газа				Настройка для сжиженного газа			
	Давление газа на выходе регулятора, мбар		Форсунки	Дроссельное кольцо в вентиляторе	Давление газа на выходе регулятора, мбар		Форсунки	Дроссельное кольцо в вентиляторе
	Малый ход 70%	Большой ход 100%			Малый ход 70%	Большой ход 100%		
0015	6	9	4 x AL 1.90	40	13	25	4 x AL 1.10	45
0020	6	9	5 x AL 1.90	40	13	25	5 x AL 1.10	45
0025	6	9	5 x AL 2.20	27	13	25	5 x AL 1.30	27
0030	6	9	6 x AL 2.20	27	13	25	6 x AL 1.30	35
0040	6	9	8 x AL 2.20	-	13	25	8 x AL 1.30	-
0050	6	9	10 x AL 2.20	-	13	25	10 x AL 1.30	-
0065	6	9	12 x AL 2.20	-	13	25	12 x AL 1.30	-
0085	6	9	16 x AL 2.20	30	13	25	16 x AL 1.30	30

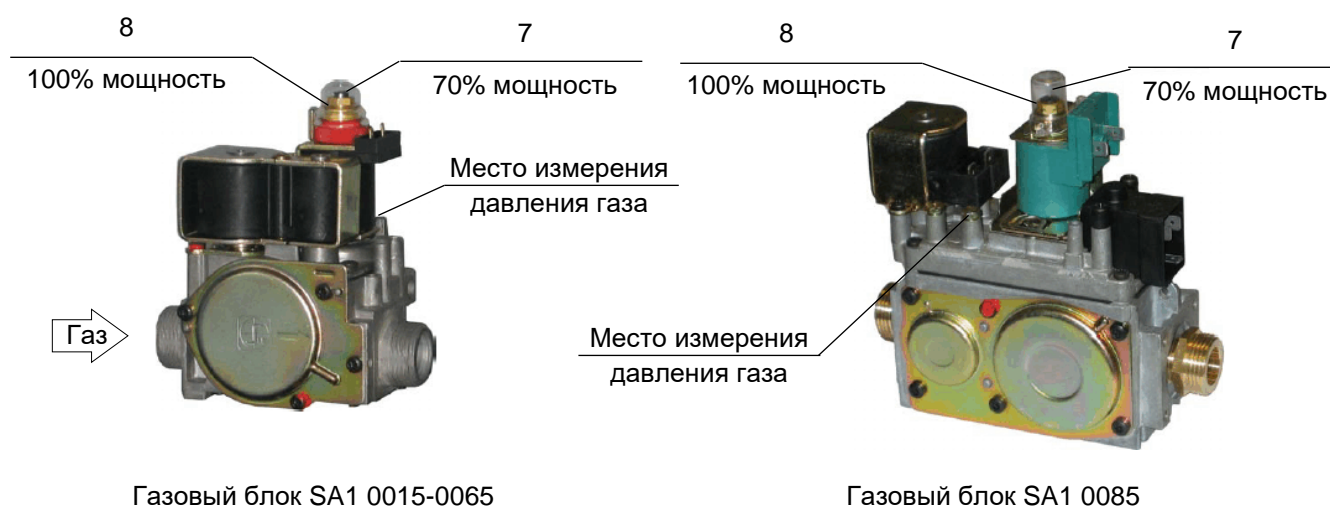


Рисунок 10.2.3 Настройка давления газа двухступенчатого газового блока

В зависимости от давления газа на входе в газовый блок, давление в форсунках может меняться. Необходимо постоянно контролировать входное давление. Также необходимо контролировать давление на выходе из газового блока и отрегулировать его согласно вышеуказанным таблицам.

11. Требования к подключению газа

ВНИМАНИЕ: данная операция выполняется только квалифицированным специалистом (см. раздел 2).

ВНИМАНИЕ: перед вводом в эксплуатацию воздухонагревателя необходимо проконтролировать и, при необходимости, отрегулировать давление газа перед форсунками (см. раздел 10.2).

Потеря давления в сети не должна быть более 5% от уровня входного давления.

Необходимо проконтролировать герметичность труб газовой сети.

Газовая сеть должна быть изготовлена согласно действующим нормам и правилам для данного типа газа.

Входное давление газа в динамике для газовых воздухонагревателей составляет 20÷50 мбар для природного газа и 37÷50 мбар для сжиженного газа (пропана).

Подключение воздухонагревателя к газовой сети представлено на рисунке 11.1.

1. Если давление газа в сети соответствует требуемому входному давлению устройства, для подключения устройства используйте шаровой кран (1) и фильтр (2).

2. Если давление газа в сети выше, чем требуемое входное давление, для подключения устройства необходимо использовать шаровой кран (1), фильтр (2) и регулятор давления газа (3).

ВНИМАНИЕ: если давление газа на входе в газовый блок превысит 55 мбар, произойдет повреждение газового блока! Контролируйте давление газа на входе в газовый блок, и следите за тем, чтобы оно было в пределах допустимого диапазона для соответствующего типа газа.

Для подключения воздухонагревателя к газовой сети необходимо использовать гибкий шланг (6) и переходник (4) с прокладкой (5).

Переходник (в соответствии с типом воздухонагревателя $\frac{3}{4} \rightarrow \frac{1}{2}$, либо $\frac{3}{4} \rightarrow \frac{3}{4}$) и прокладки для подключения к газу входят в комплект поставки. Данный комплект упакован в пакет с замком и закреплен на решетке вентилятора.

Переходник подключите сначала к комплекту для подключения и только после этого к прибору.

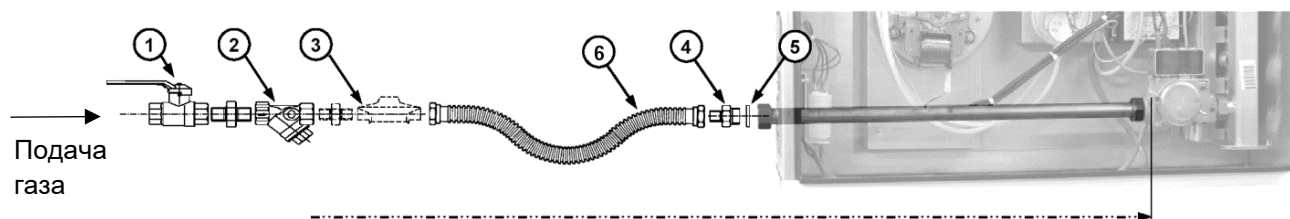


Рисунок 11.1 Подключение газа

ВНИМАНИЕ: герметичность элементов комплекта подключения к газу нужно проверить до места его подключения к газовому блоку.

12. Номенклатура

Описание составных частей газовых воздухонагревателей, а также коды их обозначения приведены в таблице 12.1 в соответствии с рисунком 12.1.

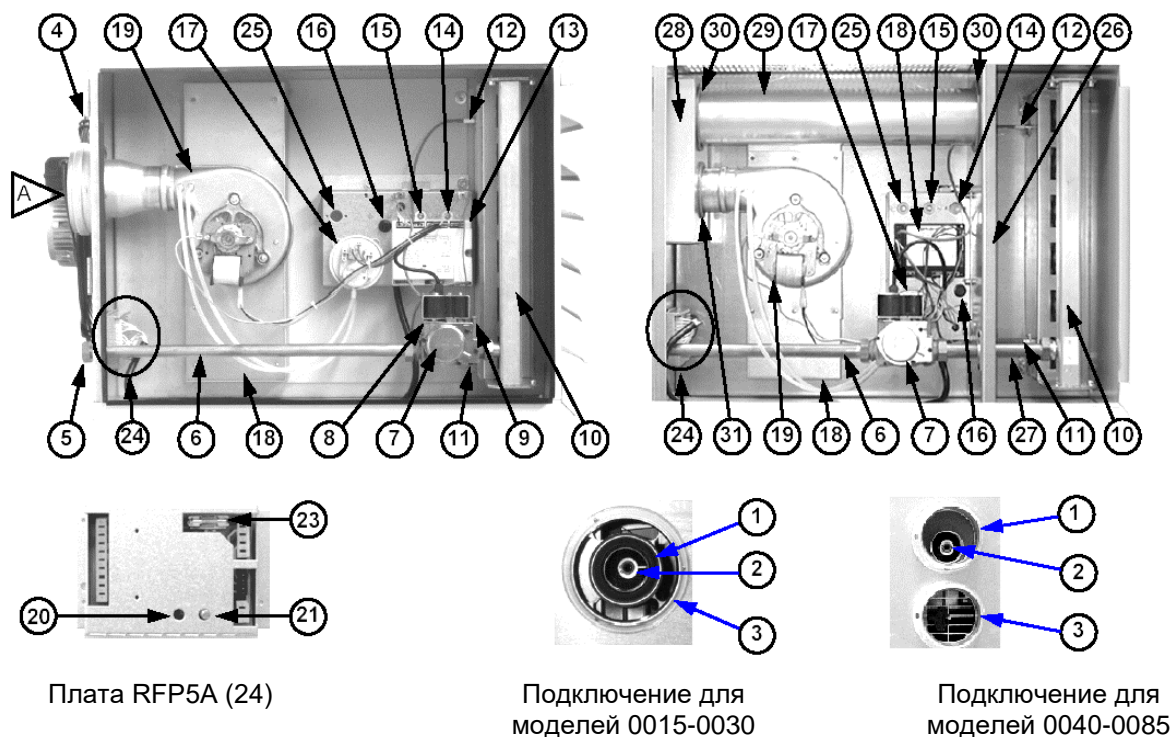


Рисунок 12.1

Таблица 12.1 Номенклатура SA1

№	Наименование	Коды обозначения запасных частей							
		0015	0020	0025	0030	0040	0050	0065	0085
1	Фланец для отвода продуктов сгорания газа	ATE131			ATE004	ATE260			
2	Дроссельное кольцо вентилятора продуктов сгорания	ATE309	ATE168	ATE169	-	-	-	-	
3	Фланец для подачи воздуха	ATE132			ATE004	ATE260			
4	Осевой вентилятор	ATE801S	ATE802	ATE802S	ATE803S	ATE804S	ATE804S	ATE807	ATE808S
4	Радиальный вентилятор	-	ATE065	ATE061	ATE061	ATE063	ATE063	ATE194	2 x ATE063
5	Подвод газа	ATE212					ATE213		
6	Газовая трубка	GAZ0102	GAZ0105	GAZ0105	GAZ0105	GAZ0102	GAZ0102	GAZ0102	GAZ0102
7	Газовый блок с регулятором давления (одноступенчатый)	GAZ0011							GAZ0103
	Газовый блок с регулятором давления (двухступенчатый)	GAZ0014							GAZ0104
8	Измерение входного давления газа	-	-	-	-	-	-	-	-
9	Измерение давления газа на форсунке	-	-	-	-	-	-	-	-
10	Кронштейн с форсунками	-	-	-	-	-	-	-	-
11	Электрод розжига+Кабель	ATE021 + ATE023							
12	Детектор ионизации+Кабель	ATE022 + ATE024				ATE022 + ATE025			
13	Блок контроля и безопасности	ATE332 / ATE 532							
14	Термостат выключения горелки (65°C)	ATE146							
15	Термостат включения вентилятора (30-35°C)	ATE146							
16	Термостат перегрева и перезапуска (100°C)	ATE147							
17	Прессостат вентилятора дымоудаления	ATE204							
18	Камера продуктов сгорания	SE0506	SE0411	SE0420	SE0403	SE0430	SE0439	SE0448	SE0462
19	Вентилятор дымоудаления	ATE002			ATE013			ATE112	ATE113
20	Лампочка неисправности	-							
21	Перезапуск горелки	-							
23	Предохранитель 5А	ATE201							
24	Плата пилотного декодера	ATE521							
25	Термостат 2 хода горелки (25-30°C)	ATE146							
26	Перегородка для отделения горелки	-	AT1628	AT1628	AT1635	-	-	-	-
26	Крышка перегородки для отделения горелки	-	AT4228	AT4228	AT4235	-	-	-	-
27	Трубка для подвода газа (Cu)	-	GAZ0106	GAZ0106		-	-	-	-
28	Соединительная камера	-	AT4435	AT4435		-	-	-	-
29	Труба для подвода воздуха (Al)	-	TUB003	TUB003		-	-	-	-
30	Силиконовое уплотнение Ø80	-	ATE407	ATE407		-	-	-	-
31	Силиконовое уплотнение Ø65	-	ATE410	ATE410		-	-	-	-

13. Контроль за работой прибора

Для контроля за работой прибора необходимо

Ежедневно (не реже одного раза в сутки) проверять:

- не возникла ли деформация прибора, дымохода или газовых сетей;
- не произошло ли засорение отверстий для подвода воздуха и отвода продуктов сгорания газа;
- может ли теплый воздух беспрепятственно циркулировать в помещении, нет ли препятствий для забора воздуха со стороны вентилятора или со стороны подачи воздуха.

Ежемесячно:

- совершать наружный осмотр прибора, осматривать горелку, теплообменник;
- при необходимости очищать поверхности прибора от загрязнения и пыли;
- проверять электрические соединения прибора для выявления ослаблений, подгорания, окисления. Ослабления устранить, подгорания и окисления зачистить.

Частое срабатывание аварийного отключения не является нормальным режимом работы прибора и требует выявления причины.

Для повторного включения прибора после автоматического выключения, следует его осмотреть и убедиться, что вентиляторы вращаются, никаких новых звуков внутри корпуса не появилось, давление в газовом тракте соответствует необходимому. При появлении признаков ненормальной работы прибор следует отключить от сети, перекрыть подачу газа и обратиться в сервисную службу.

Перед выключением оставить прибор работать несколько минут в режиме «вентиляция» для снятия остаточного тепла с теплообменника.

14. Техническое обслуживание

Для обеспечения надежной и эффективной работы приборов, повышения их долговечности необходимо правильное и регулярное техническое обслуживание, уход, соблюдение рекомендаций (см. раздел 17).

ВНИМАНИЕ: техническое обслуживание и уход может осуществляться только при отключении от электрической и газовой сети. Техническое обслуживание может производить только сервисная организация, авторизованная Поставщиком оборудования.

Все виды технического обслуживания проводятся по графику вне зависимости от технического состояния приборов.

Уменьшать установленный объем технического обслуживания не допускается.

Устанавливаются следующие виды технического обслуживания оборудования, с момента ввода его в эксплуатацию:

- ТО-1 (обязательный). Через 1 месяц после запуска в эксплуатацию (720 часов);
- ТО-2 (обязательный). Через 3 месяца после запуска в эксплуатацию (2000 часов);
- ТО-3 (обязательный периодический). Не реже 1 раза в год (после окончания отопительного сезона).

При ТО-1 производятся:

- внешний осмотр с целью выявления механических повреждений;
- проверка работоспособности всех элементов безопасности;
- проверка электрических соединений и затяжка всех болтовых и винтовых соединений;
- проверка электрода розжига и детектора ионизации, в случае необходимости – замена;
- проверка сопротивления заземления прибора;
- очистка прибора пылесосом от загрязнений и пыли;
- проверка настройки регулятора давления газа;
- контроль состава дымовых газов.

При ТО-2 производятся:

- все, указанное в ТО-1;
- через тыльное отверстие дымохода очистить вентилятор и трубку Вентури;
- очистка вентиляторов с помощью сжатого воздуха;
- демонтаж загрязненной сеточки газового фильтра и продувка сжатым воздухом;
- проверка состояния горелки и очистка форсунок;

- проверка уровня вибрации и шума органолептическим методом.

При ТО-3 производятся:

- все, указанное в ТО-2;
- демонтаж горелки, проверка состояния и очистка;
- очистка форсунок;
- проверка состояния болтовых соединений (крепление вентиляторов, кронштейнов, газовой рампы);
- проверка состояния и очистка дымохода и всасывающего тракта для горения;
- проверка тока потребления электродвигателей прибора;
- протяжка клемм, проверка отсутствия подгораний и окислений;
- очистка пылесосом электрических блоков управления от загрязнений и пыли (плата питания, блок управления горелкой и т.д.).

Предприятие потребитель должно вести журнал учета технического обслуживания по форме, приведенной в таблице 14.1, а также журнал учета аварийных отключений по форме, приведенной в таблице 14.2.

Таблица 14.1. Учет технического обслуживания

Дата	Количество часов работы с начала эксплуатации	Вид технического обслуживания	Замечания о техническом состоянии изделия	Должность, фамилия, подпись ответственного лица

Таблица 14.2. Учет аварийных отключений

Дата	Количество часов работы с начала эксплуатации	Причина срабатывания отключения	Информация об устранении	Должность, фамилия, подпись ответственного лица

15. Правила транспортировки и хранения, срок действия консервации

Воздухонагреватели поставляются в упаковке предприятия-изготовителя.

Общие требования к хранению, транспортированию и временной противокоррозионной защите воздухонагревателей указаны в ГОСТ 23216-78.

Транспортирование воздухонагревателей может производиться любым видом транспорта в крытых транспортных средствах при температуре от минус 50 °С до плюс 50 °С и среднемесячной относительной влажности 80% (при температуре 20 °С) в соответствии с манипуляционными знаками на упаковке с исключением в соответствии с действующими правилами:

- железнодорожным транспортом в соответствии с «Правилами перевозок грузов»;
- автомобильным транспортом в соответствии с «Правилами перевозок грузов автомобильным транспортом»;
- речным транспортом в соответствии с «Правилами перевозок грузов»;
- морским транспортом в соответствии с «Правилами безопасности морской перевозки грузов».

Транспортирование воздухонагревателей должно соответствовать группе условий хранения 5 ГОСТ 15150-69 при условии защиты воздухонагревателей от влаги.

При транспортировке и хранении не допускается попадание на корпус и элементы воздухонагревателя атмосферных осадков.

При транспортировке необходимо предусмотреть надежное закрепление воздухонагревателей от горизонтальных и вертикальных перемещений. При транспортировке не допускаются механические повреждения корпуса, нагревательных элементов, вентилятора.

Неустановленные воздухонагреватели хранятся в упаковке предприятия-изготовителя.

Условия хранения воздухонагревателей должны соответствовать группе условий хранения 1(Л) ГОСТ 15150-69. При хранении свыше 12 месяцев необходимо каждые 6 месяцев проверять состояние изделия на соответствие сопротивления изоляции.

Хранить воздухонагреватель необходимо в закрытых помещениях с естественной циркуляцией воздуха в соответствующих стандартных условиях (неагрессивная и безпылевая среда, перепад температуры от -50 °С до +50 °С, влажность воздуха до 80 %, без ударов и вибраций).

Срок действия консервации 1 год. При условии соблюдения правил транспортировки, хранения, монтажа и эксплуатации, срок службы воздухонагревателя составляет 10 лет.

16. Утилизация

Утилизация воздухонагревателя после окончания срока эксплуатации не требует специальных мер безопасности и не представляет опасности для жизни, здоровья людей и окружающей среды.

Утилизация должна выполняться в соответствии с действующими нормами и правилами.

17. Рекомендации пользователям

Необходимо придерживаться следующих правил:

- не засорять трубы дымохода и подачи воздуха;
- не изменять настройки, проведенные специалистами;
- не допускать попадание воды на воздухонагреватель;
- предупредить сервисного техника в случае перехода на другой газ или питающее напряжение.

Рекомендуем заключить договор о сервисном обслуживании с сервисной специализированной организацией.

Способы устранения проблем приведены в таблице 17.1.

Таблица 17.1

Проблема	Устранение
Запах газа	Перекрыть подачу газа, отключить электричество и вызвать сервисную службу.
Горелка находится в режиме безопасности (горит лампочка неисправности)	Нажать красную кнопку РЕСТАРТ (21*), которая находится на пульте управления или внутри воздухонагревателя. Если это не устранило состояние безопасности, вызвать сервисную службу.

* - в данном случае число в скобках – позиция в номенклатуре (см. раздел 12).

18. Устранение неисправностей

Если блок контроля находится в режиме безопасности (лампочка неисправности горит), нажмите РЕСТАРТ.

ВНИМАНИЕ: любое электрическое или механическое вмешательство в воздухонагреватель можно производить только после отключения напряжения и после перекрытия подачи газа. Следующие виды деятельности может производить только квалифицированный специалист (см. раздел 2).

Основные неисправности, их причины и методы устранения приведены в таблице 18.1.

Таблица 18.1 Основные неисправности

Неисправности	Причины	Устранение
Устройство не включается	неисправность электропроводки	проверить кабель
	нет напряжения	проверить эл. напряжение
	не включился блок управления	увеличить значение настройки термостата
	термостат перегрева (16)* выключен	перезапустить термостат перегрева (16)
Горелка постоянно проветривается	- вентилятор дымовых газов (19) работает неисправно	заменить вентилятор дымовых газов (19)
	прессостат воздуха (17) отключен или неисправен	- отключить и снова подсоединить PVC трубки на прессостате (17) - заменить прессостат (17)
Электрод розжига вырабатывает искру, горелка зажигается, но блок управления и контроля переводит устройство в режим безопасности (лампочка неисправности светится)	-неисправен газовый блок (7)	заменить газовый блок
	неисправен блок управления или пульт (13)	заменить блок управления, проверить работоспособность пульта
	неправильное положение детектора ионизации или его неисправность (12)	настроить или заменить
	воздух в трубках	устранить воздух из трубок
	недостача газа	проверить давление газа
Воздухонагреватель переходит в состояние безопасности во время работы	перерыв в подаче газа	перезапуск нажатием кнопки (21) на пульте или блоке управления
При запуске дует холодный воздух	неправильная настройка термостата вкл. вентилятора (15)	проверить настройку термостата вкл. вентилятора (15) (настройка на 30-35 °С)
Воздухонагреватель отапливает недостаточно	неправильно размещен пульт управления (термостат) в помещении	- перенести пульт в помещении на подходящее место
	неправильная настройка пульта в помещении	настроить в помещении
	недостаточное давление газа	проверить давление газа
	неправильные форсунки	проверить размер форсунок, при необходимости заменить
Воздухонагреватель не выключается	пульт управления настроен на слишком высокую температуру или не работает	уменьшить настроенную температуру или заменить пульт в помещении
	неисправен кабель	проверить кабель
При включении в режим вентиляции вентиляторы не работают. При нажатии на кнопку перезапуск слышны щелчки в блоке управления.	На провод пилот-сигнала подана фаза. Неправильный монтаж.	Подключить согласно схеме, приведенной в РЭ.

* - в данном случае число в скобках – позиция в номенклатуре (см. раздел 12)

ПРИМЕЧАНИЕ: если воздухонагреватель находится в неисправном состоянии, перед нажатием кнопки перезапуска, пульт управления должен быть переключен в позицию «отопление» и подавать сигнал на отопление.

19. Гарантийные обязательства

Гарантийный срок на поставляемое Оборудование – 24 месяца с момента поставки. При этом, Поставщик вправе отказать Покупателю в предоставлении гарантии в случае пуска-наладки Оборудования не авторизованной Поставщиком сервисной организацией. В случае выполнения Поставщиком работ по пуско-наладке оборудования, гарантийный срок исчисляется с момента подписания акта выполненных работ.

Ввод Оборудования в эксплуатацию должен быть подтвержден соответствующими актами, подписанными Покупателем и сервисной организацией, авторизованной Поставщиком (далее – сервисная организация).

При обнаружении в течение гарантийного срока скрытых недостатков Оборудования, не выявленных во время приемки его Покупателем, в том числе, недостатков, которые не могли быть обнаружены до сборки и монтажа Оборудования, Покупатель извещает Поставщика об этом в течение 3 рабочих дней после

обнаружения недостатков, путем соответствующего уведомления посредством электронной почты с подтверждением прочтения, по адресу, указанному в разделе 20, с указанием выявленных недостатков, а также обстоятельств выхода из строя.

При получении извещения об обнаружении дефекта в поставленном оборудовании Поставщик по согласованию с Покупателем направляет письмо-уведомление в сервисную организацию, о необходимости принять все меры для дефектации Оборудования и составления плана-графика ремонта.

В случае, признания Поставщиком дефектов Оборудования гарантийным случаем, все расходы по дефектации, ремонту Оборудования и стоимости запчастей несет Поставщик. В случае, признания Поставщиком дефектов Оборудования не гарантийным случаем, все расходы по дефектации, ремонту Оборудования и стоимости запчастей несет Покупатель. Гарантийный ремонт осуществляется силами сервисной организации.

Покупатель по согласованию с Поставщиком (при помощи телефонных переговоров и/или связи по электронной почте) в праве проводить диагностику и ремонт своими силами или на территории Поставщика. В случае признания Поставщиком дефектов Оборудования гарантийным случаем, все расходы по дефектации, ремонту Оборудования, стоимости запчастей и транспортировке до склада Поставщика несет Поставщик. В случае, признания Поставщиком дефектов Оборудования не гарантийным случаем, все расходы по дефектации, ремонту Оборудования, стоимости запчастей и транспортировки до склада Поставщика несет Покупатель.

Поставщик не несет ответственности за неполадки и неисправности Оборудования, если они произошли:

1. В результате несоблюдения условий хранения на складах Покупателя;
2. В результате внесения Покупателем или третьей стороной модификаций или изменений в Оборудование без письменного согласия Поставщика;
3. В результате нарушений правил или условий монтажа, эксплуатации и обслуживания;
4. В результате нарушения технических условий наладки и эксплуатации, или же нарушения сроков технического обслуживания Оборудования (см. раздел 14);
5. В результате нарушение режимов работы Оборудования или использования его не по назначению;
6. Ввиду любого явления, причинившего Оборудованию ущерб или повреждение, в том случае, когда риск такого ущерба должен нести Покупатель;
7. В случае, использования Оборудования в помещениях, в которых содержание пыли и других примесей в воздухе превышает 10 мг/м³, а также в помещениях, в которых присутствует в воздухе капельная влага, вещества, агрессивные по отношению к углеродистым сталям, алюминию и меди, липкие либо волокнистые вещества.

Если для устранения таких дефектов Покупатель воспользуется услугами Поставщика или сервисной организации, то все расходы, связанные с этим, оплачиваются Покупателем.

Гарантия не предусматривает ответственность Поставщика за потерянное время, причиненное неудобство, потерю мобильности или какой-либо иной ущерб, причиненный Вам (или другим лицам) в результате дефекта, на который распространяется гарантийное обязательство, либо ущерба, являющегося следствием этого дефекта.

Покупатель теряет право на гарантийное обслуживание в случае:

1. Самостоятельного выполнения ремонтных работ Оборудования, не согласованного с Поставщиком и повлекшим вывод его из строя.
2. Выполнения работ по разборке и сборке Оборудования (блоков, узлов) не связанных с внешним подключением.
3. Нарушения требований, указанных в настоящем РЭ.

20. Свидетельство о приемке

Газовый воздухонагреватель SA 1 _____

Заводской номер: _____

изготовлен и принят в соответствии с требованиями ТУ 3696-015-44708510-2016 и признан годным к эксплуатации

Дата изготовления « ___ » _____ 20__ г.

(Фамилия, подпись лица, ответственного за приемку)

место печати ОТК

Предприятие-изготовитель: АО «Сибшванк»

Адрес: ул. Ветеранов труда, 60, стр. 3, г. Тюмень, Россия, 625031
+7 (3452) 38-88-65,
info@schwank.ru www.schwank.ru

21. Свидетельство о подключении

Газовый воздухонагреватель SA1 _____

Заводской номер: _____

подключен к электрической сети специалистом

Ф.И.О.: _____

имеющим _____ группу по электробезопасности, подтверждающий документ _____

(Подпись)

(Дата)

подключен к газовой сети специалистом

Ф.И.О.: _____

документ _____

(Подпись)

(Дата)

Газовый воздухонагреватель в эксплуатацию принял:

(Должность)

(Подпись)

(ФИО)

(Дата)

Пуско-наладочные работы проведены:

(Организация)

(Подпись)

(ФИО)

(Дата)

■ **Schwank**

крупная немецкая машиностроительная компания,

основана в 1933 году.

Штаб-квартира в городе Кельн, Германия.

Собственные передовые технологии в производстве инфракрасных газовых обогревателей.

АО «Сибшванк» - производство Schwank в России.

Климатическое оборудование для промышленных и коммерческих зданий и помещений:

- инфракрасные излучатели
- воздушные завесы
- воздухонагреватели
- тепловые насосы

Комплексные и индивидуальные решения по созданию благоприятного микроклимата помещений от проекта до пуска наладки.

■ Ваши замечания и предложения присылайте по адресу:

ул. Ветеранов Труда, 60, стр. 3, г. Тюмень, 625031

тел. +7 (3452) 38-88-65 email: info@schwank.ru

Вся техническая документация нашей продукции в свободном доступе на schwank.ru

Schwank Group in:

Germany, Russia, Austria, Benelux, Canada, China, Czech Republic, Poland, United Kingdom, Romania, USA

АО «Сибшванк»
завод Schwank
ул. Ветеранов
Труда, 60, стр.3,
г. Тюмень, 625031

ОГРН 1027200839852
ИНН 7202067917
КПП 720301001

www.schwank.ru
info@schwank.ru

Приемная
+7 (3452) 38-88-60
Отдел продаж:
+7 (3452) 38-88-66,
+7 (3452) 38-88-65
Отдел сервиса:
+7 (3452) 38-88-67