

STO200/500



НОМЕР ПО КАТАЛОГУ

Номер по каталогу	Номер модели	Система	Масса, г (фунт)
5123246000	STO200	TAC I/NET	210 (0,46)
5141104010	STO500	Andover Continuum	210 (0,46)

ТЕХНИЧЕСКИЕ ХАРАКТЕРИСТИКИ

Чувствительный элемент датчика STO200	NTC 10 кОм при 25 °C (77 °F)
Чувствительный элемент датчика STO500	NTC 10 кОм при 25 °C (77 °F)
Постоянная времени	приблизительно 18 минут

Материалы

Крышка	пластмасса на основе полиамидов
Соединительная коробка	пластмасса на основе полиамидов
Степень защиты	IP55
Размеры	см. рисунок
Погрешность	см. таблицу

Температуры

Окр. среда	мин. -40 °C (-40 °F) макс. 90 °C (194 °F)
Рабочая температура	мин. -40 °C (-40 °F) макс. 90 °C (194 °F)

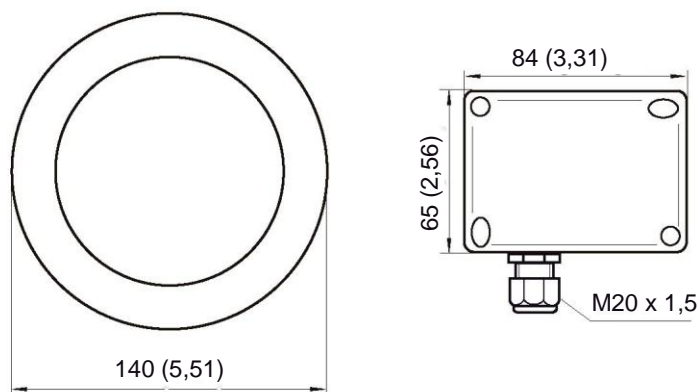
ПОГРЕШНОСТЬ

При температуре	Погрешность для STO200	Погрешность для STO500
-25 °C/-13 °F	±0,5 °C/±0,9 °F	±0,5 °C/±0,9 °F
0 °C/32 °F	±0,2 °C/±0,4 °F	±0,2 °C/±0,4 °F
25 °C/77 °F	±0,2 °C/±0,4 °F	±0,2 °C/±0,4 °F
50 °C/122 °F	±0,2 °C/±0,4 °F	±0,2 °C/±0,4 °F

Датчики температуры наружного воздуха

Датчики STO200 и STO500 предназначены для наружного монтажа, как правило, на северной стене здания. Куполообразная крышка защищает датчик от ветра, дождя и снега. Для доступа к монтажным клеммам необходимо снять куполообразную крышку. Датчики STO200 и STO500 имеют кабельный ввод диаметром 20 мм.

РАЗМЕРЫ в мм (дюймах)



МОНТАЖ

Открутите два винта, удерживающих крышку. Выберите место на наружной стене, удаленное от точек выхода теплого воздуха, таких как окна или вытяжные каналы. Не устанавливайте датчик на дымовых трубах или других искусственно нагреваемых поверхностях

Незонируемые здания – датчики устанавливать на наружной стене, обращенной в сторону преобладающих ветров, в постоянно затененном месте, желательно возле верхушки здания, не прикрытой окружающими зданиями.

Зонируемые здания – датчики устанавливать таким образом, чтобы они располагались с той же стороны, что и окна контролируемой зоны. При горизонтальном зонировании необходимо расположить датчик как можно выше кверху зоны

Доступ к проводным соединениям осуществляется через кабельные вводы M20, а доступ к клеммам – через съемную крышку (два винта). Клеммы не поляризованы. См. схему подключения.

