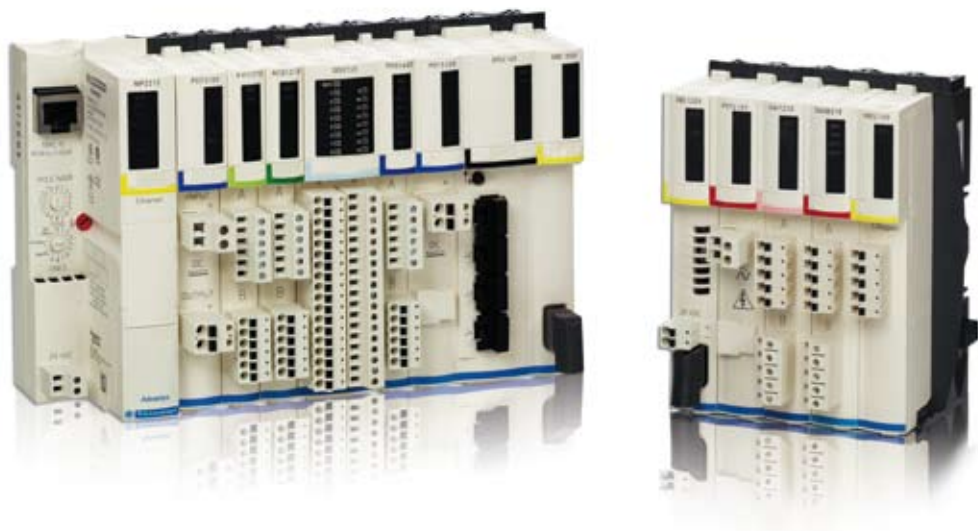


Система распределённого ввода/вывода Modicon STB со степенью защиты IP 20

Каталог

Сентябрь 2010



Система распределённого ввода/вывода Modicon STB

Система распределённого ввода/вывода Modicon

Руководство по выбору стр. 4 и 5

Система распределённого ввода/вывода Modicon STB

■ Открытая модульная система

- Общие сведения, описание стр. с 6 по 8
- Описание стр. с 9 по 16
- Функции, характеристики стр. с 17 по 19

■ Сетевые интерфейсные модули

Руководство по выбору стр. 20 - 23

- Общие сведения, описание, характеристики стр. 24 - 15
- Каталожные номера стр. 28 - 15
- Размеры стр. 104

■ Модули расширения шины, модуль расширения CANopen, модуль вспомогательного источника питания

Руководство по выбору стр. 34 и 35

- Общие сведения, описание, характеристики стр. 36 - 38
- Каталожные номера, подключение стр. 38 и 39
- Размеры стр. 104

■ Модули распределения питания

Руководство по выбору стр. 40 и 41

- Общие сведения, описание, характеристики стр. 42 - 46
- Каталожные номера стр. 47
- Размеры стр. 104

■ Модули дискретного ввода-вывода

Руководство по выбору стр. 48 - 53

- Общие сведения, описание, характеристики стр. 54 - 61
- Каталожные номера, подключение стр. 62 - 67
- Размеры стр. 105

■ Модули аналогового ввода/вывода

Руководство по выбору стр. 68 - 73

- Общие сведения, описание, характеристики стр. 74 - 81
- Каталожные номера, подключение стр. 82 - 89
- Размеры стр. 105

■ Специальные модули

Руководство по выбору стр. 90 и 91

- Модуль параллельного интерфейса для пускателей TeSys U и TeSys Quickfit
 - Описание, характеристики стр. 92 - 95
 - Каталожные номера, схемы стр. 96 - 97
 - Размеры стр. 104
- Счетный модуль
 - Общие сведения, описание, функции, характеристики стр. 98 - 101
 - Каталожные номера, подключение стр. 102 и 103
 - Размеры стр. 105

■ Конфигурационное ПО

Руководство по выбору стр. 106 и 107

- Общие сведения, функции стр. 108 - 113
- Каталожные номера стр. 114 - 119

■ Комбинации

- С процессором Momentum 171 CBB 970 30 стр. 120 - 125
- С диалоговыми терминалами оператора Magelis стр. 126 и 127
- С модулями ввода/вывода STB и системой быстрого монтажа Telefast ABE 7 стр. 128 и 129

■ Совместимость с датчиками

- Фотоэлектрические датчики OsiSense XU стр. 134 и 135
- Индуктивные бесконтактные датчики OsiSense XS стр. 136 и 137

■ Техническая информация

- Сертификация средств автоматизации стр. 138 и 139
- Таблица потребления мощности стр. 140 и 141

■ Техническая поддержка установленного оборудования

- Эксплуатационные услуги стр. 142
- Услуги по модернизации стр. 143
- Услуги по адаптации оборудования к требованиям заказчика стр. 143

■ Указатель каталожных номеров стр. 144

Система распределённого ввода/вывода Modicon

Тип системы распределённого ввода/вывода

Моноблочные разветвительные коробки ввода/вывода IP 67

Modicon FTB Modicon FTM



Тип шины или сети	
Максимальное количество на точку соединения	
Дискретные входы/выходы	Модульность
	Входное напряжение
	Выходное напряжение
Аналоговые входы/выходы	
Специальные модули ввода/вывода	
Входное/выходное соединение	
Тип корпуса	
Тип модуля	
Страница	

CANopen InterBus Profibus DP DeviceNet	Сеть Ethernet Modbus TCP/IP EtherNet/IP	CANopen Profibus DP DeviceNet
1 моноблочная разветвительная коробка		1 модуль с 1 моноблочной разветвительной коробкой
Разветвительная коробка с 16 вх., 8 вх. + 8 вых., 12 вх. + 4 вых., 16 вх./вых. или 8 вх. + 8 вх./вых.	Разветвительная коробка с 16 конфигурируемыми вх./вых., 16 вх., 12 вх. + 4 вых. или 8 вх. + 8 вых.	8 вх., 16 вх., 8 конфигурируемых вх./вых., 16 конфигурируемых вх./вых.
24 В ---		
24 В ---		
-		4 вх./4 вых.
-		
Разъёмы M12		Разъёмы M8 или M12 в зависимости от модели
Пластиковый и металлический	Пластиковый	
FTB 1	ETB 1	FTM 1
См. электронный каталог на нашем сайте www.schneider-electric.com		

Моноблочная система распределенного ввода/вывода, степень защиты IP 20

Modicon Momentum



Оптимизированная система распределенного ввода/вывода, степень защиты IP 20

Modicon OTB



Модульная система распределенного ввода/вывода, степень защиты IP 20

Modicon STB



Сеть Ethernet Modbus TCP/IP
Modbus Plus
Fipio
InterBus
Profibus DP
DeviceNet

1 базовый блок с 1 процессорным модулем или 1 коммуникатором

Базовый блок с 16 вх., 32 вх., 8 вх., 16 вх., 32 вх., 10 вх./8 вх., 16 вх./8 вх., 16 вх./12 вх. или 16 вх./16 вх.

24 В $\overline{\text{---}}$, 120 В \sim и 230 В \sim

24 В $\overline{\text{---}}$, 120 В \sim и 230 В \sim и relay

Базовые блоки с 8 вх., 16 вх. или 4 вх. (напряжение/ток)
Базовый блок с 4 входами для термопары или иных датчиков

Клеммная колодка счётчика с двумя каналами
10 кГц/200 кГц

Базовый блок с 6 вх./3 вх. (120 В \sim) и 1 портом Modbus

Съемная клеммная колодка с пружинными или винтовыми зажимами

Пластиковый

Сеть Ethernet Modbus TCP/IP
CANopen
Modbus (RS 485)

1 интерфейсный модуль + 7 модулей расширения Twido

12 вх./8 вх. (интерфейсный модуль)
8 вх., 16 вх., 32 вх., 8 вх., 16 вх., 32 вх., 4 вх./4 вх. и 16 вх./8 вх. (модули расширения)

24 В $\overline{\text{---}}$ и 120 В \sim

24 В $\overline{\text{---}}$ и relay

2 вх., 4 вх., 8 вх., 1 вх., 2 вх., 2 вх./1 вх. и 4 вх./2 вх. (модули расширения) сигналов напряжения/тока, термопар или датчиков температуры

Интегрированы в интерфейсный модуль:
- 2 канала 5 кГц/20 кГц
- 2 канала с функцией ШИМ

—

Съемная клеммная колодка с винтовыми зажимами (интерфейсный модуль)
Съемная клеммная колодка с винтовыми зажимами, несъемная клеммная колодка с пружинными зажимами и разъём HE 10 (модули расширения)

Сеть Ethernet Modbus TCP/IP
EtherNet/IP
CANopen
Modbus Plus
Fipio
InterBus
Profibus DP
DeviceNet

1 интерфейсный модуль NIM + 32 модуля ввода/вывода

Модуль с 2 вх., 4 вх., 6 вх., 16 вх., 2 вх., 4 вх., 6 вх. или 16 вх.

24 В $\overline{\text{---}}$, 115 В \sim и 230 В \sim

24 В $\overline{\text{---}}$, 115/230 В \sim и relay

Модуль с 2, 4 или 8 входами и 1 или 2 выходами (напряжение/ток)
Модуль с 2 входами для термопар или других датчиков

Счётный модуль 1 канал x 40 кГц

Модули параллельного интерфейса для TeSys Quickfit и интеллектуальных пускателей TeSys U, встроенный разъём для устройств CANopen третьих производителей

Съемные клеммы с винтовыми или пружинными зажимами, соединительные колодки Telefast.

170 AD●

OTB 1●0 DM9LP

STB●●●

См. электронный каталог на нашем сайте www.schneider-electric.com

См. стр. 6

Система распределённого ввода/вывода Modicon STB

Открытая модульная система



Общие сведения

В соответствии с потребностями изготовителей и пользователей ПЛК, архитектура систем автоматизации была децентрализована, но ее производительность осталась сопоставимой с производительностью централизованных систем.

Архитектура базируется на узлах автоматизации, располагающихся как можно ближе к объекту управления. Это позволяет уменьшить время и стоимость монтажа датчиков и исполнительных устройств при одновременном повышении технической готовности системы.

Система распределенного ввода/вывода Modicon STB – открытая модульная система ввода/вывода, которая позволяет проектировать узлы автоматизации, управляемые главным контроллером по шине или сети связи.

Эти узлы могут использоваться для подключения следующего оборудования:

- пускателей TeSys U или TeSys T;
- преобразователей частоты Altivar;
- распределенных входов/выходов FTB, степень защиты IP 67;
- поворотных энкодеров OsSense;
- операторских интерфейсов Magelis;
- многих изделий сторонних изготовителей, с обменом данными по шине CANopen: клапанов Bosch, Festo, Parker, линейных энкодеров Balluff и т. д. (1)

Программное обеспечение Advantys руководит действиями пользователя во время разработки, запуска и даже технического обслуживания системы. Данный программный пакет является единым для оборудования Modicon серий STB, OTB, FTB и FTM.

Компоненты узла – электронные модули, установленные на одной или нескольких DIN рейках. Эти группы модулей, называемые сегментами, обеспечивают целостность шины в пределах каждого узла. Шина узла обеспечивает распределение питания, считывание сигналов и управление питанием всех совместимых модулей при помощи системы управления подключением.

Модули ввода/вывода Modicon STB выпускаются двух типов:

- **Базовые:** широкий ряд бюджетных модулей и сетевых интерфейсов изделий с меньшим количеством функций и без возможности конфигурирования.
- **Стандартные:** базовые модули с расширенными функциями и возможностью конфигурирования.

К базовым и стандартным продуктам относятся:

- сетевые интерфейсные модули NIM;
- модули распределения питания PDM (24 В --- и 115/230 В ~);
- модули ввода/вывода:
 - модули дискретного ввода/вывода (24 В --- и 115/230 В ~);
 - модули аналогового ввода/вывода (с разрешением 10-, 12- и 16 бит);
 - модули с релейными выходами (катушка 24 В --- и контакты 24 В --- или 115/230 В ~);
- специальный модуль: счётный модуль;
- специальные модули для пускателей TeSys U и TeSys Quickfit;
- модули расширения шины BOS и EOS, устанавливаемые, соответственно, в начале и конце сегмента;
- модуль расширения CANopen для внешнего оборудования.

Базовые и стандартные модули могут быть установлены в одном узле автоматизации. Подобное объединение позволяет реализовать широкий ряд функций (см. стр. 17).

Датчики и исполнительные устройства подключаются к модулям ввода/вывода при помощи съемных клеммных колодок с винтовыми или пружинными зажимами (2). Стандартные модули ввода/вывода Modicon STB допускают «горячую» замену во время работы при условии, что интерфейсные модули – тоже стандартные.

Система распределенного ввода/вывода Modicon STB имеет степень защиты IP 20. При монтаже в производственных помещениях система Modicon STB должна размещаться в оболочке со степенью защиты не ниже IP 54 (в соответствии со стандартами МЭК 60950 или NEMA 250). См. стр. 138.

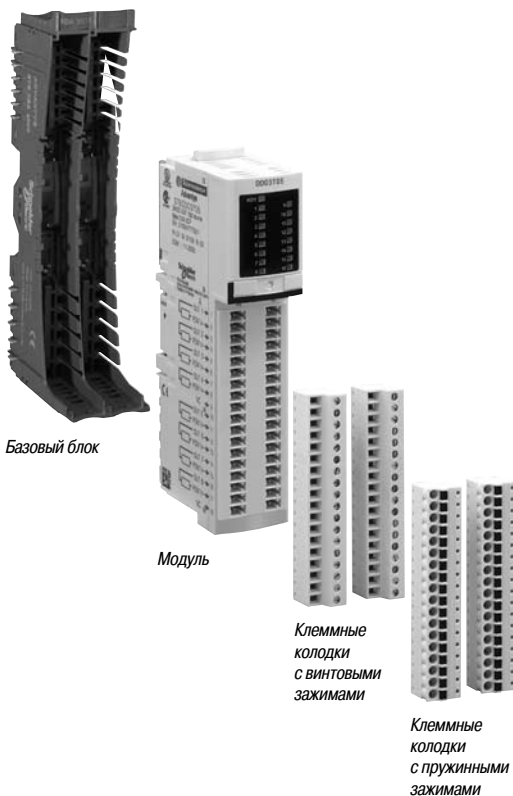
(1) Чтобы узнать больше, посетите сайт www.schneider-electric.com

(2) Для упрощения подключения и высвобождения свободного места внутри оболочки 16-канальные модули дискретного ввода/вывода Modicon STB могут комбинироваться с соединительными или адаптерными колодками системы быстрого монтажа Modicon Telefast ABE 7.

Цветовой код	Тип модуля
	Сетевой интерфейсный модуль NIM Модули расширения узла EOS/BOS Модуль расширения CANopen
	Модули дискретного ввода 24 В ---
	Модули распределения питания 24 В --- Модули дискретного вывода 24 В ---
	Модули дискретного ввода 115 В ~ или 230 В ~
	Модули распределения питания 115/230 В ~ Модули дискретного вывода 115/230 В ~
	Модули вывода с релейными выходами Интерфейсные модули для TeSys U и TeSys Quickfit и счётный модуль
	Модули аналогового ввода
	Модули аналогового вывода

Система распределённого ввода/вывода Modicon STB

Открытая модульная система



Модули Modicon STB

По одному каталожному номеру модуля Modicon STB вы приобретаете следующие изделия:

- модуль;
- базовый блок;
- соответствующие клеммные колодки с винтовыми и/или пружинными зажимами.

В таблице ниже представлены стандартные комплектующие модулей Modicon STB и соответствующие каталожные номера.

Указанные каталожные номера будут использоваться далее в этом каталоге при описании функций, характеристик и т. д.

Более подробная информация о стандартных комплектующих, дополнительных принадлежностях и запасных частях содержится на страницах «Каталожные номера» для каждого модуля.

Модуль	Комплектующие	№ по каталогу
Сетевой интерфейсный модуль NIM	Модуль, клеммные колодки с винтовыми и пружинными зажимами для подключения питания (базовый блок не требуется), терминатор шины, мини компакт-диск с документацией (1) (2)	STB N●● ●●●●
Модуль распределения питания (PDM)	Базовый блок, модуль, клеммные колодки с винтовыми и пружинными зажимами.	STB ●●● ●●●● K
Модуль дискретного ввода/вывода (кроме 16-канального)		
Модуль аналогового ввода/вывода		
Модули расширения шины узла EOS и BOS		
Модуль расширения шины CANopen		
Модуль вспомогательного источника питания		
Модуль параллельного интерфейса для TeSys U и TeSys Quickfit		
16-канальный модуль дискретного ввода/вывода	Базовый блок, модуль, клеммная колодка с винтовыми зажимами	STB DD● 37●5 KS
	Базовый блок, модуль, клеммная колодка с пружинными зажимами	STB DD● 37●5 KC
	Модуль (3)	STB DD● 37●5
Счетный модуль	Базовый блок, модуль, клеммная колодка с пружинными зажимами	STB EHC 3020 KC

(1) Для сетевого интерфейсного модуля NIM DeviceNet STB NDN●●●● можно заказать отдельно съемную 5-контактную клеммную колодку с винтовыми и пружинными зажимами (см. стр. 28).

(2) Мини компакт-диск содержит документацию на английском языке, шаблон для пользовательских этикеток и драйверы для каждого типа сети. Пользовательская документация также доступна на сайте www.schneider-electric.com.

(3) Для использования с системой Modicon Telefast ABE 7 или адаптерной системой:

- необходимо заказать отдельно базовый блок STB XBA 3000 (см. стр. 62);

- необходимо заказать отдельно базовый блок Telefast ABE 7 и соединительные принадлежности (см. стр. 129).

Система распределённого ввода/вывода Modicon STB

Открытая модульная система

Состав узла автоматизации Modicon STB

Узел Modicon STB состоит из одного и более сегментов, включающих в себя модули распределения питания PDM и модули ввода/вывода.

Узел автоматизации должен начинаться с сетевого интерфейсного модуля NIM и заканчиваться терминатором шины, который поставляется в комплекте с модулем NIM.

Узел может состоять из одного сегмента или из основного сегмента и нескольких сегментов расширения (не более шести).

Сегменты узла последовательно соединяются с помощью модулей расширения внутренней шины EOS (в конце сегмента) и BOS (в начале сегмента) см. стр. 11.

В каждом сегменте:

- Модули распределения питания должны устанавливаться непосредственно справа от сетевого интерфейсного модуля или модуля расширения.

- Модули ввода/вывода должны располагаться справа от модуля распределения питания.

- Каждый модуль (кроме сетевого интерфейсного модуля NIM) устанавливается в базовый блок, крепящийся к рейке DIN.

Модули и базовые блоки выпускаются трёх размеров в ширину. Ширина участка рейки, занимаемого сегментом, складывается из ширины сетевого интерфейсного модуля, базовых блоков и терминатора шины.

Базовый блок обеспечивает целостность шины в пределах каждого сегмента, автоматическую адресацию модулей, раздельное и гальванически развязанное распределение внутреннего питания, передачу входных (от датчиков) и выходных (к исполнительным механизмам) сигналов.

Преимущества подобной компоновки:

- Отключение модулей:

- в отключённом состоянии (холодная замена) все модули заменяются очень быстро;

- во включённом состоянии (горячая замена) модули ввода/вывода могут быть заменены, если сетевой интерфейсный модуль – стандартного типа.

- Питание на выходов не зависит от питания входов: например если питание выходов отключено модулем безопасности Preventa, то питание на входах всё равно будет присутствовать.

- Независимость входов: например, срабатывание силового контактора (по сигналу с выхода) не повлияет на измерение входных аналоговых сигналов.

Сетевой интерфейсный модуль NIM

Этот модуль управляет передачей данных по шине узла. Он действует как шлюз для обмена данными с ведущим устройством сети или полевой шины.

Выпускаются различные сетевые интерфейсные модули для обмена данными со следующими промышленными и локальными сетями:

- Ethernet Modbus TCP/IP: модуль NIM с одним или двумя портами, только стандартного типа;

- EtherNet/IP, Modbus Plus и Fipio: модуль NIM только стандартного типа;

- CANopen INTERBUS Profibus DP и DeviceNet: модуль NIM стандартного и базового типа.

Система распределённого ввода/вывода Modicon STB

Открытая модульная система

Описание базовой конфигурации Modicon STB

Базовая конфигурация Modicon STB: один сегмент

Располагая сетевым интерфейсным модулем NIM базового типа, можно создать узел только с одним сегментом, объединяющим до 12 модулей ввода/вывода (помимо модуля распределения питания PDM, сетевого интерфейсного модуля NIM и терминатора шины).



Базовая конфигурация Modicon STB с одним сегментом

В приведенном выше примере один сегмент включает:

- 1 STB N●● 1010: сетевой интерфейсный модуль NIM базовой конфигурации. Он располагается в начале основного сегмента. В каждом узле может быть только один модуль NIM (1)
- 2 STB PDT2105 K: модуль распределения питания PDM базовой серии. Он устанавливается справа сразу за модулем NIM и обеспечивает модули ввода/вывода питанием 115/230 В переменного тока (2)
- 3 STB DA● K: модули дискретного ввода/вывода с питанием переменным током
- 4 STB PDT 3105 K: модуль распределения питания базовой серии. Он устанавливается после всех модулей ввода/вывода 115/230 В переменного тока и обеспечивает питанием модули ввода/вывода 24 В постоянного тока (2)
- 5 STB AV● K и STB AC● K: модули аналогового ввода/вывода с питанием постоянным током. Они устанавливаются после модуля PDM
- 6 STB XMP 1100: терминатор шины (3)

(1) Сетевой интерфейсный модуль STB N●● преобразует 24 В --- от внешнего источника в 5 В --- 1,2 А для питания логических схем модулей, расположенных справа от него в этом сегменте.

(2) В базовых модулях PDM питание логических схем 5 В --- гальванически развязано с общим питанием входов/выходов 24 В ---.

(3) Поставляется в комплекте с сетевым интерфейсным модулем NIM.

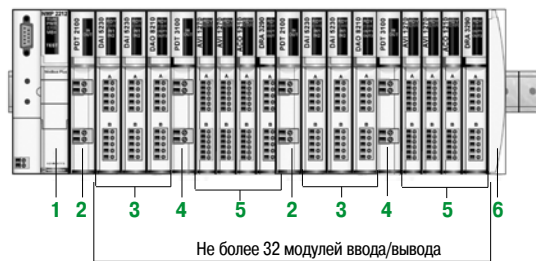
Система распределённого ввода/вывода Modicon STB

Открытая модульная система

Описание стандартной конфигурации Modicon STB

Стандартная конфигурация Modicon STB: один сегмент

Располагая стандартным сетевым интерфейсным модулем NIM, можно создать узел только с одним сегментом, который может включать в себя до 32 модулей ввода/вывода (помимо модуля распределения питания PDM, сетевого интерфейсного модуля NIM и терминатора шины)



Стандартная конфигурация Modicon STB с одним сегментом

В приведенном выше примере один сегмент включает:

- 1 STB N●●2●1●: стандартный сетевой интерфейсный модуль NIM. Он располагается в начале основного сегмента. В каждом узле может быть установлен только один модуль NIM (1)
- 2 STB PDT 210● K: модуль распределения питания PDM стандартной серии. Он устанавливается справа сразу за модулем NIM и обеспечивает модули ввода/вывода питанием 115/230 В переменного тока (2)
- 3 STB DA● K: модули дискретного ввода/вывода с питанием переменным током
- 4 STB PDT 310● K: модуль распределения питания PDM стандартного типа. Он устанавливается после всех модулей ввода/вывода с питанием 115/230 В ~ и распределяет напряжение 24 --- В на модули ввода/вывода с питанием постоянным током (2)
- 5 STB AV● K, STB AC● K, STB DD● K: модули аналогового или дискретного ввода/вывода с питанием постоянным током
- 6 STB XMP 1100: терминатор шины (3)

(1) Модуль вспомогательного источника питания STB CPS 2111 K (не показан на рисунке) обеспечивает питание логики 5 В --- 1,2 А в дополнение к модулю NIM. Он используется, если модули ввода/вывода сегмента потребляют ток более 1,2 А. Данный модуль должен быть подключён к модулю распределения питания PDM.

(2) В стандартных модулях PDM питание логики 5 В --- гальванически развязано с раздельным питанием входов/выходов 24 В ---.

(3) Поставляется в комплекте с сетевым интерфейсным модулем NIM.

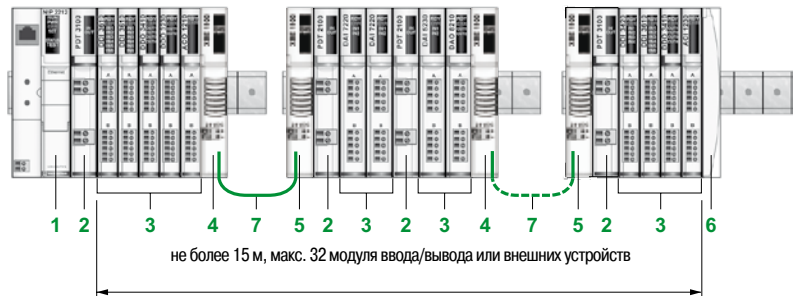
Система распределённого ввода/вывода Modicon STB

Открытая модульная система

Стандартная конфигурация Modicon STB: основной сегмент с сегментами расширения

Шина узла может поддерживать основной сегмент и до шести сегментов расширения (всего не более семи сегментов).

Стандартный сетевой интерфейсный модуль NIM поддерживает до 32 модулей ввода/вывода (помимо модулей распределения питания, сетевых, интерфейсных модулей, терминаторов шин, модулей вспомогательного источника питания и модулей расширения шины EOS/BOS).



Стандартная конфигурация Modicon STB с 3 сегментами

Эти сегменты включают:

- 1 STB N●●2●1●: сетевой интерфейсный модуль NIM стандартной серии. Он располагается в начале основного сегмента. В каждом узле может быть установлен только один модуль NIM
- 2 STB PDT ●100 K: стандартный модуль распределения питания (24 В постоянного или 115/230 В переменного тока). Он устанавливается справа сразу за модулем NIM и обеспечивает питание 24 В постоянного тока или 115/230 В переменного тока в зависимости от типа расположенных правее него модулей ввода/вывода
- 3 STB AV●, STB AC●, STB AR●, STB DD●, STB DA● и STB DR●: модули дискретного ввода/вывода с питанием постоянным или переменным током. Они устанавливаются непосредственно справа за модулем PDM
- 4 STB XBE 1100 K: модуль расширения шины EOS. Всегда устанавливается в крайний правый слот основного сегмента или сегмента расширения и удлиняет шину узла на один сегмент
- 5 STB XBE 1300 K: модуль расширения шины BOS. Он устанавливается в начале каждого сегмента расширения (1)
- 6 STB XMP 1100: терминатор шины узла (2)
- 7 STB XCA 100●: кабели-удлинители шины узла

(1) Модуль расширения шины BOS STB XBE 1300 K преобразует 24 В --- от внешнего источника в напряжение 5 В --- 1,2 А для питания логических схем модулей, расположенных справа от него.

(2) Поставляется в комплекте с сетевым интерфейсным модулем NIM.

Система распределённого ввода/вывода Modicon STB

Открытая модульная система

Стандартная конфигурация Modicon STB: модуль расширения CANopen – интеграция устройств

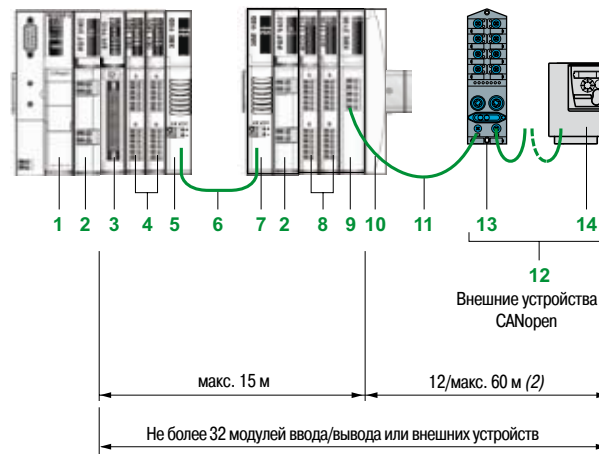
Модуль расширения CANopen STB XBE 2100 K может использоваться для подключения к концу сегмента следующих устройств CANopen:

- моноблочных разветвительные коробки ввода/вывода Modicon FTB IP67 в пластиковом или металлическом корпусе;
- преобразователей частоты ATV 31C/312/61 /71;
- электропневматических клапанов Festo CPV-CO2;
- электропневматических клапанов Parker P2M2H BVC11600;
- датчиков линейных перемещений Balluff Micropulse BTL5;
- оптических энкодеров OsiSense;
- интеллектуальных пускателей TeSys U и TeSysT и т. д. (1).

Сетевой интерфейсный модуль NIM стандартной серии поддерживает до 32 модулей ввода/вывода и внешних устройств CANopen (помимо модулей распределения питания, сетевых интерфейсных модулей, модулей расширения шины EOS/BOS и модулей расширения CANopen). Количество внешних устройств CANopen зависит от сетевого интерфейсного модуля NIM стандартного типа:

- Модули CANopen и INTERBUS NIM стандартного типа позволяют подключить до 7 внешних устройств CANopen.
- Модули NIM с одним или двумя портами Ethernet Modbus TCP/IP , EtherNet/IP, Modbus Plus, Fipio, InterBus и Profibus DP позволяют подключить до 12 внешних устройств CANopen.

Конфигурационное программное обеспечение Advantys STB SPU 1●●● устанавливает скорость передачи данных внутренней шины равной 500 Кбит/с. Данное ограничение распространяется на все модули Modicon STB и внешние устройства.



Шлейфовое подключение внешних устройств CANopen к сегменту расширения узла

В приведённом выше примере шина узла объединяет:

- 1 STB N●●2●1●: стандартный сетевой интерфейсный модуль NIM
- 2 STB PDT 3100 K: стандартный модуль распределения питания PDM 24 В ---
- 3 STB EHC 3020 KC: одноканальный счётный модуль
- 4 STB DDI 3420 K: модуль дискретного ввода
- 5 STB XBE 1100 K: модуль расширения шины EOS (устанавливается в конце сегмента)
- 6 STB XCA 100●: кабель-удлиннитель шины узла.
- 7 STB XBE 1300 K: модуль расширения шины BOS (устанавливается в начале сегмента)
- 8 STB AC● K: модули аналогового ввода/вывода
- 9 STB XBE 2100 K: модуль расширения CANopen (не более 12 устройств на узел)
- 10 STB XMP 1100: терминатор шины узла
- 11 TSX CAN CA●●●: кабель CANopen
- 12 Любое внешнее устройство CANopen, занесенное в библиотеки ПО Advantys, например:
- 13 моноблочные разветвительные коробки ввода/вывода Modicon FTB IP67;
- 14 Преобразователь частоты ATV 312.

(1) Чтобы получить полный перечень устройств CANopen, свяжитесь с нашим центром обслуживания клиентов или посетите сайт www.schneider-electric.com.

Чтобы получить сведения о совместимости с новыми изделиями, обратитесь в наш центр обслуживания клиентов.

(2) Общая длина сегмента расширения CANopen: стандартная – 12 м, не более 60 м – в соответствии с правилами подключения, изложенными в инструкции по установке CANopen №31010857. Данная инструкция на английском языке доступна на нашем сайте www.schneider-electric.com.

Система распределённого ввода/вывода Modicon STB

Открытая модульная система

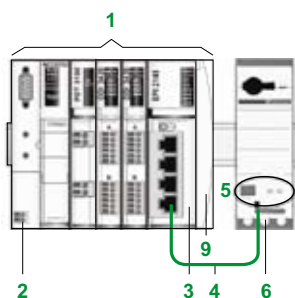
Стандартная конфигурация Modicon STB: специальные модули для интеллектуальных пускателей TeSys U и пускателей TeSys Quickfit

Модуль параллельного интерфейса STB EPI 2145 K предназначен для подключения интеллектуальных пускателей TeSys U и пускателей TeSys Quickfit.

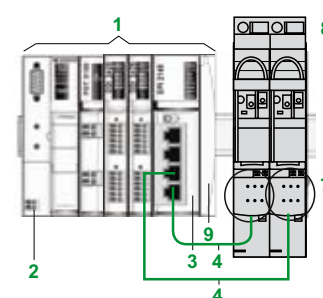
Интеллектуальный пускатель TeSys U должен быть оснащён модулем параллельного интерфейса LUFCO0.

Преимущества такого решения:

- возможность управления вращением двигателя в обоих направлениях;
- простота подключения;
- конфигурирование с помощью ПО Advantys;
- возможность горячей замены (см. стр. 18).



Интеллектуальный пускатель TeSys U, подключенный к узлу Modicon STB стандартной конфигурации



Реверсивный пускатель TeSys Quickfit, подключённый к узлу Modicon STB стандартной конфигурации

В приведённых выше примерах шина узла автоматизации объединяет:

- 1 Основной сегмент узла Modicon STB
- 2 STB N●●2●1●: сетевой интерфейсный модуль NIM стандартной серии
- 3 STB EPI 2145 K: модуль параллельного интерфейса для подключения интеллектуальных пускателей TeSys U и пускателей TeSys Quickfit (1)
- 4 LU9R●●: кабель с разъёмами RJ45 на концах
- 5 STB LUFCO0: модуль Modicon параллельного интерфейса
- 6 Интеллектуальный пускатель TeSys U
- 7 LAD 9 AP3●●: соединительный модуль цепи управления TeSys Quickfit
- 8 Реверсивный пускатель TeSys Quickfit
- 9 STB XMP 1100: терминатор шины (2)

(1) См. наш каталог «Системы пуска электродвигателей. Компоненты управления и защиты».

(2) Поставляется в комплекте с сетевым интерфейсным модулем NIM.

Система распределённого ввода/вывода Modicon STB

Открытая модульная система

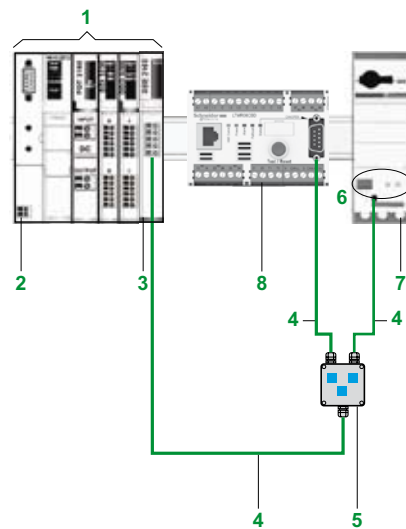
Стандартная конфигурация Modicon STB: модули расширения CANopen для интеллектуальных пускателей TeSys U и пускателей TeSys Quickfit

Модуль расширения CANopen STB XBE 2100 K предназначен для подключения интеллектуальных пускателей TeSys U and TeSys T через ответвительную коробку CANopen.

Интеллектуальный пускатель TeSys U должен быть оснащён модулем связи CANopen LULC08.

Преимущества такого решения:

- расширенные возможности контроля, такие как считывание значений тока, детальная диагностика, дистанционный возврат в исходное состояние и т. д.;
- конфигурирование с помощью ПО SoMove;
- возможность горячей замены (см. стр. 18).



Подключение TeSys T и TeSys U через ответвительную коробку к модулю CANopen узла Modicon STB стандартной конфигурации

В приведённом выше примере шина узла объединяет:

- 1 Основной сегмент узла Modicon STB
- 2 STB N●●2●1●: сетевой интерфейсный модуль стандартной серии
- 3 STB XBE 2100 K: модуль расширения CANopen (не более 12 устройств на узел)
- 4 TSX CAN CA●●●: кабель CANopen
- 5 WW3 CAN TAP2: ответвительная коробка CANopen
- 6 Модуль параллельного интерфейса LULC08 CANopen
- 7 Интеллектуальный пускатель TeSys U (LUB●●) с усовершенствованным блоком управления (LUCB/C/D)
- 8 Пускатель электродвигателя TeSys T (LTMR●●C) с портом обмена данными CANopen

Система распределённого ввода/вывода Modicon STB

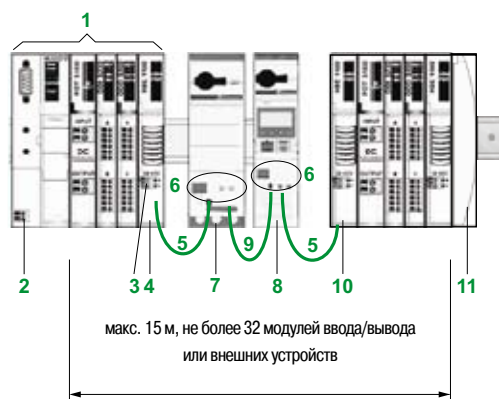
Открытая модульная система

Стандартная конфигурация Modicon STB: использование интеллектуального пускателя TeSys U в качестве предпочтительного модуля

Узел автоматизации может содержать интеллектуальный пускатель TeSys U в качестве предпочтительного модуля (установленного между двумя сегментами узла)
Интеллектуальный пускатель TeSys U должен быть оборудован последовательным модулем связи Modicon STB LULC15.

Преимущества такого решения:

- расширенные возможности контроля (интегрированы в программное обеспечение Advantys), такие как считывание значений тока, детальная диагностика, дистанционный возврат в исходное состояние и т. д.;
- конфигурирование с помощью ПО Advantys;
- возможность горячей замены (см. стр. 18).



TeSys U в качестве предпочтительного модуля в узле Modicon STB стандартной конфигурации

В приведённом выше примере шина узла объединяет:

- 1 Основной сегмент узла Modicon STB
- 2 STB N●●2●1●: стандартный сетевой интерфейсный модуль NIM
- 3 Съёмная клеммная колодка с винтовыми зажимами для подключения внешнего питания 24 В ---, требуемого для питания модуля связи TeSys U LULC15
- 4 STB XBE 1100 K: концевой модуль сегмента, используется для подключения предпочтительных модулей TeSys U
- 5 Кабель с угловыми разъёмами для подсоединения к концевому модулю расширения шины, обеспечивающий передачу сигналов шины и внутреннего питания (LU9RCD●●)
- 6 Последовательный модуль связи Modicon STB LULC15
- 7 Интеллектуальный пускатель TeSys U (LUB●●) с усовершенствованным блоком управления (LUCB/C/D)
- 8 Интеллектуальный пускатель TeSys U (LUB●●) с многофункциональным блоком управления (LUCB)
- 9 Кабель с угловыми разъёмами для подсоединения к концевому модулю расширения шины, обеспечивающий передачу сигналов шины и внутреннего питания (LU9RDD●●)
- 10 STB XBE 1300 K: концевой модуль начала сегмента
- 11 STB XMP 1100: терминатор шины (1)

(1) Поставляется в комплекте с сетевым интерфейсным модулем NIM.

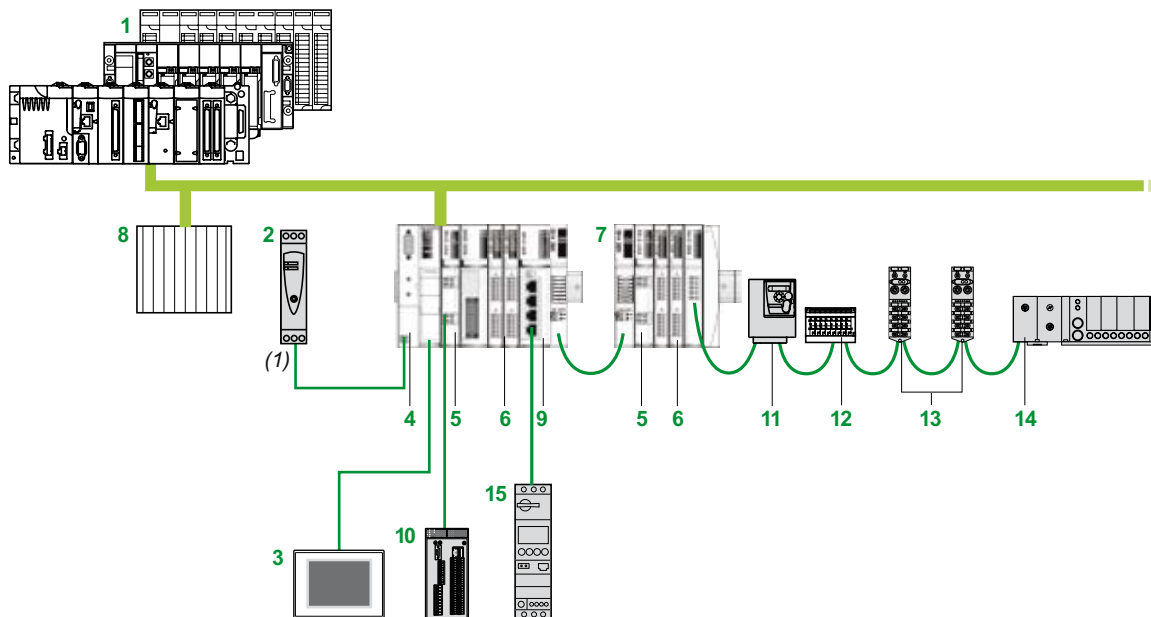
Система распределённого ввода/вывода Modicon STB

Открытая модульная система

Пример конфигурации системы управления

Сетевые интерфейсные модули STB N●●2●1●/1010, устанавливаемые в начале каждого узла, представляют собой шлюзы для обмена данными между ПЛК ведущим устройством сети или шины, и узлом автоматизации Advantys STB.

Они также обеспечивают конфигурирование и адресацию подключенных устройств. Эти настройки хранятся во внутреннем ОЗУ модуля или Flash-памяти. Их также можно сохранять на съёмную карту памяти STB XMP 4440 32 Кб (кроме адресов сетевых подключений) для переноса значений параметров с одного узла на другой.



В приведённом выше примере в конфигурацию системы управления входят:

- 1 Платформа автоматизации Modicon Premium/Quantum
- 2 Внешний источник питания 24 В ---
- 3 Терминал ЧМИ на шине Modbus, серия Magelis XBT, XBT G, XBT GT (см. стр. 127)
- 4 Сетевой интерфейсный модуль NIM
- 5 Модуль распределения питания PDM
- 6 Модули ввода/вывода
- 7 Второй сегмент STB
- 8 Еще одна система управления
- 9 Модуль параллельного интерфейса для пускателей TeSys U и TeSys Quickfit
- 10 Конфигурируемый контроллер безопасности Preventa XPS MC, подключённый к источнику питания через выходы модуля распределения питания STB PDT ●100 K
- 11 Преобразователь частоты ATV 312
- 12 Электромагнитные клапаны Festo
- 13 Моноблочные разветвительные коробки ввода/вывода Modicon FTB IP67
- 14 Электромагнитные клапаны Parke
- 15 Интеллектуальный пускатель TeSys U

(1) В приведённом выше примере не показано питание 24 В # для модуля PDM и модуля расширения шины BOS. См., соответственно, стр. 34 и 37.

Функции базовой/стандартной серии Modicon STB

В таблице (см. ниже) дается описание основных характеристик стандартной и базовой серий Modicon STB:

Modicon STB	Модули ввода/вывода		Сетевые интерфейсные модули (NIM)		Модули распределения питания (PDM)		См. стр.
	Базовые	Стандартные	Базовые	Стандартные	Базовые	Стандартные	
Максимальное количество модулей ввода/вывода			12	32			8 - 11
Съемные разъемы и колодки							–
Вставка для ключа							55
Поддержка холодной замены							8
Поддержка горячей замены	(1)	(1)					8, 18
Отдельное питание датчиков и исполнительных устройств	(2)	(2)					42
Встроенная электронная защита входов и выходов					(3)	(4)	–
Встроенная электронная защита питания датчиков							–
Встроенные съемные предохранители защиты питания							–
Светодиодные индикаторы состояния							–
Совместимость со всеми типами сетевых интерфейсных модулей							–
Расширение CANopen - интеграция устройств				(5)			12
Совместимость с местным ЧМИ (Magelis)							126
Функция конфигурации по умолчанию							108
Возможность конфигурирования с помощью ПО Advantys			(6)	(7)			108
Настраиваемые параметры ввода/вывода		(1)					109
Встроенные рефлексные функции		(1)					113
Съемная карта памяти (1)/(8)							28
Расширенные средства диагностики		(1)					110
Обновление встроенного микропрограммного обеспечения							25

Имеющиеся функции
 Отсутствующие функции
 Неприменимые функции

- (1) Необходимо использовать стандартный модуль NIM.
 (2) Необходимо использовать стандартные модули PDM.
 (3) Базовый модуль PDM оснащён одним предохранителем 5 А для защиты входов и выходов.
 (4) Стандартный модуль PDM оснащён двумя предохранителями: 5 А – для защиты входов, 10 А – для защиты выходов.
 (5) Необходимо использовать ПО Advantys, заказываемое отдельно, или ПО Unity.
 (6) Только в автономном (офф-лайн) режиме.
 (7) В сетевом (он-лайн) и автономном (офф-лайн) режимах.
 (8) Для сохранения и переноса настроек параметров узла. Упрощает замену неисправного устройства (FDR) и позволяет копировать настройки узла.

Система распределённого ввода/вывода Modicon STB

Открытая модульная система

Поддержка горячей замены

Когда один из модулей узла Modicon STB отсоединяется при включенном питании, поведение остальных модулей зависит от:

- типа сетевого интерфейсного модуля NIM (базовый или стандартный);
- настроек параметров стандартных модулей ввода/вывода:
 - обязательный или опциональный модуль;
 - настройки поведения при пропадании обмена данными для каждого канала.

Заменяемый модуль	Тип сетевого интерфейсного модуля	
	Базовый NIM	Стандартный NIM (1)
Базовый модуль ввода	Все выходы сбрасываются в 0	Остальные выходы остаются в рабочем состоянии
Опциональный стандартный модуль ввода	Все выходы сбрасываются в 0	Остальные выходы остаются в рабочем состоянии (1)
Обязательный стандартный модуль ввода	Все выходы сбрасываются в 0	Поведение выходов соответствует сконфигурированным настройкам (1)(2)
Базовый модуль вывода	Все выходы сбрасываются в 0	Остальные выходы остаются в рабочем состоянии
Стандартный опциональный модуль вывода	Все выходы сбрасываются в 0	Остальные выходы остаются в рабочем состоянии (1)
Стандартный обязательный модуль вывода	Все выходы сбрасываются в 0	Поведение выходов соответствует сконфигурированным настройкам (1)(2)
Модуль распределения питания (PDM)	Запрещено	Запрещено
Сетевой интерфейсный модуль NIM	Запрещено	Запрещено

(1) Значение на выходе при пропадании обмена данными задаётся с помощью ПО Advantys STB SPU 1 ●●●, если сетевой интерфейсный модуль и модули ввода/вывода – стандартного типа.

ПО STB SPU 1●●● несовместимо с сетевым интерфейсным модулем базового типа.

(2) Для стандартных модулей вывода можно задать следующее значение на выходе при попадании обмена данными:

- 0 – для модулей дискретного вывода;
- 1 – для модулей дискретного вывода;
- любое из диапазона допустимых значений – для модулей аналогового вывода;
- поддержание последнего значения – для модулей дискретного и аналогового вывода.

Условия эксплуатации

Устройства Modicon STB сертифицированы на соответствие следующим стандартам (1):

- UL;
- CSA;
- C-Tick;
- ГОСТ;
- CE
- FM (класс 1, часть 2, группы A, B, C, D T4@ при 70 °C);
- ATEX 3G (II 3 G Ex nA IIC T4 Ta=0...60 °C) (2).

Они также сертифицированы на соответствие требованиям соответствующих морских регистров для торгового флота:

- ABS (США);
- BV (Франция);
- DNV (Норвегия);
- GL (Германия);
- LR (Великобритания);
- RINA (Италия);
- РМРС (Россия, ожидается).

Они предназначены для работы в условиях промышленного производства с уровнем загрязнённости 2, при перенапряжении категории 2 (в соответствии с МЭК 60664-1) и при высоте над уровнем моря 2000 м без снижения нагрузки.

Общие характеристики окружающей среды

Параметр	Характеристики
Степень защиты	IP20, класс 1, стандарт EN61131-2
Рабочая температура при горизонтальном монтаже	Рабочая температура °C
	Расширенный диапазон
Рабочая температура при вертикальном монтаже	На 8 °C (46 °F) меньше, чем при горизонтальном монтаже
Температура хранения	°C
Максимальная относительная влажность воздуха	95 % при 60 °C без конденсации
Стойкость к синусоидальной вибрации (5)	Гц
Стойкость к ударному воздействию	g
Защитное покрытие	—

(1) Для получения более подробной информации о сертификации средств автоматизации см стр. 138.

(2) Для зон ATEX, не попадающих под данную спецификацию, компания Schneider Electric предлагает решение в рамках партнерской программы по автоматизации SAPR. Обратитесь в наш центр обслуживания клиентов.

(3) Расчет потребляемого тока выполняется с помощью ПО Advantys или Unity Pro, или вручную, с помощью таблицы, помещенной в конце данного каталога (см. стр. 140) и на нашем сайте www.schneider-electric.com (в формате Excel).

(4) Расчет потребляемой мощности выполняется только с помощью ПО Advantys или Unity Pro.

(5) Если сегмент содержит более 12 модулей, то для крепления рекомендуется использовать DIN-рейку шириной 15 мм с промежуточными крепёжными винтами под углом.

Примечание: ограничение напряжения питания. Напряжение питания для модулей NIM STB XBE 1300 K, STB XBE 1100 K, STB CPS 2111 K, STB PDT3100 K, также как и напряжение питания от внешнего источника, должно соответствовать рабочему диапазону температур:

- при температуре -25...0 °C напряжение питания должно составлять от 20,4 В до 30 В --- ;
- при температуре от 0 до 60 °C напряжение питания должно составлять от 19,2 В до 30 В --- ,
- при температуре от 60 до 70 °C напряжение питания должно составлять от 19,2 В до 26,5 В --- .

Система распределенного ввода/вывода Modicon STB

Сетевые интерфейсные модули

Назначение
Тип шины или сети

Обмен данными между ведущим ПЛК и модулями ввода/вывода Modicon STB	
Сеть Ethernet Modbus TCP/IP, два порта	Сеть Ethernet Modbus TCP/IP



Тип шины или сети	
Структура	Физический интерфейс Скорость передачи данных
Среда	
Конфигурация	Количество устройств (1) Максимальная длина
Характеристики сетевого интерфейсного модуля (2)	Количество модулей ввода/вывода на узел Modicon STB (1) Напряжение питания Источник питания логики Поддержка устройств CANopen (3)
Используемые сервисы	
Диапазон рабочих температур, монтаж в горизонтальном положении	

Промышленная локальная сеть	
10/100 BASE-T, поддуплекс/дуплекс	10 BASE-T
10/100 Мбит/с	10 Мбит/с
Экранированная двойная витая пара кабельной системы Ethernet ConneXium	
Не более 256 на сегмент При использовании коммутаторов – без ограничений	
100 м по стандарту 802.3 > 100 м с кабельной системой ConneXium	
Стандартный модуль NIM: не более 32 модулей в 1 основном сегменте и не более 6 сегментов расширения	
24 В пост. тока неизолированное (19,2...30 В)	
Обеспечивает питанием 5 В ---, 1,2 А логические схемы всех модулей ввода/вывода основного сегмента	
Не более 12 устройств	
- Встроенные Web-сервисы (конфигурация, диагностика и доступ к переменным) - Modbus TCP/IP - Агент SNMP - Клиентские службы DHCP и BOOTP	- Встроенные Web-сервисы (конфигурация, диагностика и доступ к переменным) - Modbus TCP/IP - Агент SNMP - Клиентские службы DHCP и BOOTP
Стандартные модули: -25...70°C (4)	

Тип модуля NIM	Стандартный Базовый (5)
-----------------------	----------------------------

STB NIP 231 I	STB NIP 221 2
----------------------	----------------------

Страница

28

(1) Один узел Modicon STB соответствует одному устройству на шине или в сети.
 (2) Полный список функций модулей Modicon STB стандартного и базового типа приведен в таблице на стр. 17.
 (3) Подключение через модуль расширения шины CANopen STB XBE 2100 K.
 (4) Стандартные модули NIM: см. характеристики на стр.26 и 27.
 (5) Не поддерживает модуль расширения шины CANopen, горячую замену и ПО Advantys.

Обмен данными между ведущим ПЛК и модулями ввода/вывода Modicon STB

Сеть EtherNet/IP

Шина CANopen



Промышленная локальная сеть	Полевая шина CAN
10/100 BASE-T, полудуплекс/дуплекс	ISO 1198
10/100 Мбит/с	10 кбит/с...1 Мбит/с в зависимости от длины шины
Экранированная двойная витая пара кабельной системы Ethernet ConneXium	Экранированная двойная витая пара
Не более 256 на сегмент При использовании коммутаторов – без ограничений	127 ведомых устройств
100 м по стандарту 802.3 > 100 м с кабельной системой ConneXium	От 30 м (1 Мбит/с) до 5000 м (10 кбит/с)
Стандартный модуль NIM: не более 32 модулей в 1 основном сегменте и не более 6 сегментов расширения	Стандартный модуль NIM: не более 32 модулей в 1 основном сегменте и не более 6 сегментов расширения Базовый модуль NIM: не более 12 модулей в 1 основном сегменте
24 В пост. тока неизолированное (19,2...30 В)	
Обеспечивает питанием 5 В \pm 1,2 А логические схемы всех модулей ввода/вывода основного сегмента	
Не более 12 устройств	Не более 7 устройств
- Встроенные Web-сервисы (конфигурация, диагностика и доступ к переменным) - Агент SNMP - Клиентские службы DHCP и BOOTP	- Объект данных процесса (PDO) - Объект сервисных данных (SDO) - Управление сетью (NMT)
Стандартный модуль: -25...70°C (4)	Стандартный модуль: -25...70°C (4) Базовый модуль: 0...60°C

STB NIC 2212

STB NCO 2212

STB NCO 1010

Система распределенного ввода/вывода Modicon STB

Сетевые интерфейсные модули

Назначение
Тип шины или сети

Обмен данными между ведущим ПЛК и модулями ввода/вывода Modicon STB	
Сеть Modbus Plus	Шина Fipio



Тип шины или сети	
Структура	Физический интерфейс Метод доступа
Среда	
Конфигурация	Количество устройств (1) Максимальная длина
Характеристики сетевого интерфейсного модуля (2)	Количество модулей ввода/вывода на узел Modicon STB (1) Напряжение питания Источник питания логики Поддержка устройств CANopen (3)
Используемые сервисы	
Диапазон рабочих температур, монтаж в горизонтальном положении	
Тип модуля NIM	Стандартный Базовый (5)

Промышленная локальная сеть по стандарту Modbus Plus	Открытая промышленная полевая шина по стандарту Fip
Стандарт Modbus Plus	Стандарт Fip
1 Мбит/с	1 Мбит/с
Витая пара	Экранированная витая пара
32 на сегмент 64 на все сегменты	32 на сегмент Не более 128 на все сегменты
450 м на сегмент 1800 м с 3 повторителями	1000 м на сегмент
Стандартный модуль NIM: не более 32 модулей в 1 основном сегменте и не более 6 сегментов расширения	Стандартный модуль NIM: не более 32 модулей в 1 основном сегменте и не более 6 сегментов расширения
24 В пост. тока неизолированное (19,2...30 В)	
Обеспечивает питанием 5 В ---, 1,2 А логические схемы всех модулей ввода/вывода основного сегмента	
Не более 12 устройств	
- Глобальные данные - Peer-to-peer - Peer Cop	- Периодический обмен входами/выходами - Обмен сообщениями между одноранговыми устройствами - Использование стандартных профилей FRD/FSD/FED
Стандартные модули: -25...70°C (4)	

STB NMP 2212	STB NFP 2212
---------------------	---------------------

Страница

28

(1) Один узел Modicon STB соответствует одному устройству на шине или в сети.
 (2) Полный список функций модулей Modicon STB стандартного и базового типа приведен в таблице на стр. 17.
 (3) Подключение через модуль расширения шины CANopen .STB XBE 2100 K.
 (4) Стандартные модули NIM: см. характеристики на стр. 26 и 27.
 (5) Не поддерживает модуль расширения шины CANopen, горячую замену, ПО Advantys.

Обмен данными между ведущим ПЛК и модулями ввода/вывода Modicon STB

Шина InterBus	Шина Profibus DP	Сеть DeviceNet
---------------	------------------	----------------



Промышленная полевая шина (4 поколения) InterBus	Промышленная полевая шина (Profibus DP V.0)	Сеть, совместимая с вер. 2.0 стандарта Ассоциации Open DeviceNet Vendor Association (ODVA)
Изолированный RS 485	RS 485	–
500 кбит/с	9,6 кбит/с... 12 Мбит/с	125, 250 или 500 кбит/с
Экранированная витая пара	Экранированная витая пара	Витая пара
Не более 512 ведомых устройств с макс. кол-вом клеммных колодок шины 254	125 ведомых устройств	64 ведомых устройства
400 м на сегмент шины между устройствами 12,8 км для шины между устройствами 50 м для инсталляционной удаленной шины	1200 м (9,6 кбит/с) 4800 м с 3 повторителями 200 м (12 Мбит/с) 800 м с 3 повторителями	1200 м
Стандартный модуль NIM: не более 32 модулей в 1 основном сегменте и не более 6 сегментов расширения Базовый NIM: не более 12 модулей в 1 основном сегменте		
24 В пост. тока неизол. (19,2...30 В)		
Обеспечивает питанием 5 В \pm 1,2 А логические схемы всех модулей ввода/вывода основного сегмента		
Не более 7 устройств	Не более 12 устройств	
- Неявный обмен технологическими данными - Логическая адресация - Диагностика	- Конфигурирование ведомых устройств - Управление конфигурацией - Чтение/запись входных/выходных данных ведомых устройств - Диагностика устройств Profibus	- Объект DeviceNet (класс ID3) - Объект связи (класс ID5) - Объект шины узла (класс ID101)
Стандартные модули: -25...70°C (4) Базовые модули: 0...60°C		

STB NIB 2212	STB NDP 2212	STB NDN 2212
STB NIB 1010	STB NDP 1010	STB NDN 1010

Система распределенного ввода/вывода Modicon STB

Сетевые интерфейсные модули

Серия NIM включает 9 стандартных и 4 базовых сетевых интерфейсных модуля, каждый из которых предназначен для определённой сети или шины:

Сеть или шина	Базовый сетевой интерфейсный модуль	Стандартный сетевой интерфейсный модуль
Сеть Ethernet Modbus TCP/IP, два порта	–	STB NIP 2311
Сеть Ethernet Modbus TCP/IP	–	STB NIP 2212
EtherNet/IP	–	STB NIC 2212
CANopen	STB NCO 1010	STB NCO 2212
Modbus Plus	–	STB NMP 2212
Fipio	–	STB NFP 2212
INTERBUS	STB NIB 1010	STB NIB 2212
Profibus DP	STB NDP 1010	STB NDP 2212
DeviceNet	STB NDN 1010	STB NDN 2212

В комплекте с сетевым интерфейсным модулем NIM поставляются две съёмные клеммные колодки питания: одна с винтовыми и одна с пружинными зажимами.

Питание сетевых интерфейсных модулей

Питание сетевых интерфейсных модулей обеспечивается внешним источником 24 В \pm 5%. Он преобразует данное напряжение в 5 В \pm 5% для питания логических схем модулей ввода/вывода основного сегмента узла.

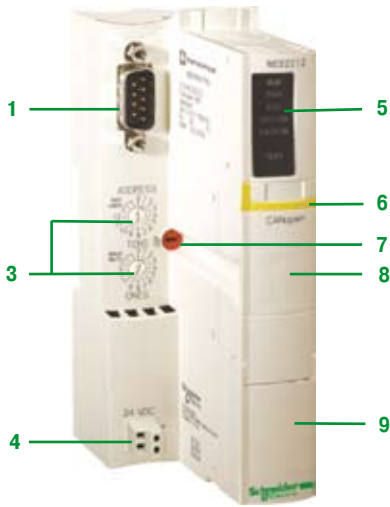
Источник питания логики 5 В \pm 5%, встроенный в сетевой интерфейсный модуль NIM, обеспечивает ток до 1,2 А (ограничения при расширении диапазона температур указаны на стр. 26). Максимальный ток можно увеличить путём добавления вспомогательного источника питания STB CPS 2111 К, который также обеспечивает ток до 1,2 А (ограничения при расширении диапазона температур указаны на стр. 26).

Вспомогательный источник питания STB CPS 2111 К должен использоваться совместно с модулем распределения питания STB PDT ●10● К, который следует установить в сразу же после него.

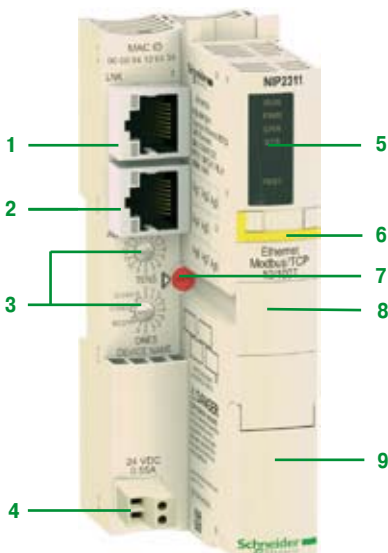
Питание 5 В \pm 5% внутренней логики модулей ввода/вывода в каждом сегменте расширения обеспечивается модулем BOS STB XBE 1300 К, который следует установить в начало сегмента расширения. Увеличения максимального тока в сегментах расширения можно добиться таким же образом, что и в основном сегменте – путём добавления вспомогательного источника питания STB CPS 2111 К (см. стр. 38)

Система распределенного ввода/вывода Modicon STB

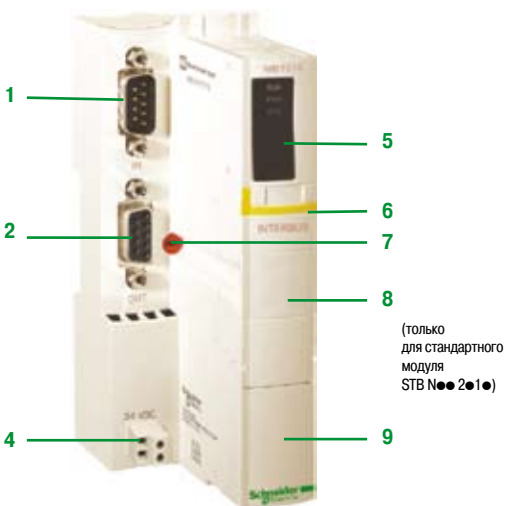
Сетевые интерфейсные модули



Интерфейсный модуль CANopen STB NCO 2212/1010



Сетевой интерфейсный модуль STB NIP 2311 Ethernet Modbus TCP/IP, два порта.



Сетевой интерфейсный модуль InterBus STB NIB 2212/1010.

Описание

Сетевые интерфейсные модули STB NCO 2010/1010

На передней панели модулей STB NCO 2010/1010 расположены:

- 1 Разъём для подключения узла к сети или полевой шине (различные типы разъёмов показаны на фото на стр. 20 - 23, их характеристики указаны на стр. 26 - 27)
- 2 Выходной разъём полевой шины на сетевых интерфейсных модулях с двумя портами: Ethernet Modbus TCP/IP (STB NIP 2311) и InterBus (STB NIB 2212/1010)
- 3 Для всех модулей NIM, кроме интерфейсного модуля InterBus:
 - два поворотных переключателя для выбора адреса узла на шине или в сети.
- 4 Колодка внешнего питания 24 В --- со съёмными винтовыми (STB XTS 1120) или пружинными (STB XTS 2120) клеммами. Внешние источники питания PhaseO (см. стр. 130).
- 5 Блок светодиодных индикаторов, указывающих на различные состояния шины узла: питание, связь, приём/передача данных, ошибки, и т. д.

Базовые модули NIM	Стандартные модули NIM	Индикация
Зелёный светодиодный индикатор RUN	Зелёный светодиодный индикатор RUN	Состояние узла: автоконфигурация, работа, ошибка и т. д. (1)
Зелёный светодиодный индикатор PWR	Зелёный светодиодный индикатор PWR	Питание: модуль NIM запитан, внутреннее напряжение 5 В в норме
Красный светодиодный индикатор ERR	Красный светодиодный индикатор ERR	Ошибка в работе модуля (2)
Светодиодные индикаторы состояния 1, 2 и 3	Светодиодные индикаторы состояния 1, 2 и 3	Индикация зависит от типа шины и сети
—	Жёлтый светодиодный индикатор Test	Режим тестирования (3)

- 6 Полоска с цветовым кодом модуля (жёлтая)
- 7 Крепёжный винт для фиксации модуля на рейке DIN
Модуль NIM можно отсоединить независимо от других компонентов узла. Для этого сначала снимите модуль распределения питания PDM, а затем отверните крепёжный винт на четверть оборота
- 8 Слот для съёмной карты памяти STB XMP 4440 (только для стандартных модулей NIM STB NCO 2010).
- 9 Стандартные модули NIM:
 - крышка, под которой находится порт для подключения ПК или терминала человеко-машинного интерфейса для настройки и конфигурирования узла (чтение/запись данных) и кнопка сброса (4); порт может также использоваться для обновления микропрограммного обеспечения сетевого интерфейсного модуля (5).
 Базовые модули NIM:
 - крышка, под которой находится порт для подключения ПК (только для обновления микропрограммного обеспечения сетевого интерфейсного модуля) и кнопка сброса (4).

В комплекте с сетевыми интерфейсными модулями поставляются:

- клеммная колодка питания с винтовыми или пружинными зажимами;
- терминатор шины в XMP 1100;
- мини компакт-диск, содержащий пользовательскую документацию на английском языке, шаблон для пользовательских этикеток и драйвер для каждого типа сети.

Сетевой интерфейсный модуль монтируется непосредственно на DIN рейку.

Отдельно вы можете заказать компакт-диск STB SUS 8800 (см. стр 28), который содержит полную информацию о каждом из 13 сетевых интерфейсных модулей NIM на пяти языках. Данная документация также доступна на нашем сайте www.schneider-electric.com.

(1) Светодиодный индикатор **RUN** горит ровным светом, когда модуль находится в рабочем состоянии, и мигает различным образом во всех остальных случаях.

Если светодиодный индикатор мигает при пуске, значит, модуль находится в режиме автоконфигурации. Длительное мигание светодиодного индикатора **RUN** говорит о неисправности узла. Для получения информации об индикации состояний модуля NIM и узла обратитесь к «Руководству по эксплуатации сетевого интерфейсного модуля» в раздел, посвященный соответствующей сети. Руководство имеется на компакт-диске STB SUS 8800 или на нашем сайте www.schneider-electric.com.

(2) При нормальной работе узла светодиодный индикатор **ERR** не горит. В противном случае индикатор **ERR** мигает или горит ровным светом.

(3) Светодиодный индикатор **Test** не горит при нормальной работе узла. Индикатор **Test** горит при копировании параметров во внутреннюю память или на съёмную карту. Индикатор **Test** мигает, когда узел находится в режиме тестирования.

(4) Если нажать и удерживать кнопку сброса в течение четырёх секунд, то настройки узла вернуться к значениям по умолчанию или примут значения, записанные на карте памяти.

(5) Обновления микропрограммного обеспечения модулей NIM доступны на нашем сайте www.schneider-electric.com.

Система распределенного ввода/вывода Modicon STB

Сетевые интерфейсные модули

Характеристики									
Тип сетевого интерфейсного модуля		STB	NIP 231 1	NIP 221 2	NIC 221 2	NCO 221 2	NCO 101 0	NMP 221 2	NFP 221 2
Серия			Стандартный	Стандартный	Стандартный	Стандартный	Базовый	Стандартный	Стандартный
Сеть или шина			Сеть Ethernet Modbus TCP/IP		EtherNet/IP	CANopen		Modbus Plus	Fipio
Топология			Стандартная, шлейф, кольцо	Стандартная					
Соответствие стандартам шин или сетей			IEEE 802.3			CIA DS-301		modbus.org	EN 50170, т. 3, части 1-3, 2-3, 3-3, 5-3, 6-3 и 7-3
Напряжение питания		V ---	24 (неизолированное) (1)						
Диапазон рабочих температур, монтаж в горизонтальном положении		°C	-25...70 (2)				0...60	-25...70 (2)	
Входной ток		mA	700				400	700	
Предельные значения напряжения		V ---	19,2...30 (2)						
Выходное напряжение на шину логики узла		---	5,25 В ± 0,21%						
Номинальный выходной ток		A	1,2 (0,575 для стандартного модуля STB N●● 2●1● при температуре от 60 до 70 °C)						
Изоляция			Отсутствует						
Защита от электромагнитных помех (EMC)			Обеспечивается согласно МЭК 61131-2						
Тип разъема	Для шины или сети		Входной и выходной: розеточный RJ45	Розеточный RJ45		Вилочный 9-контактный SUB-D		Розеточный 9-контактный SUB-D	Вилочный 9-контактный SUB-D
	Порт RS 232 (конфигурирование и обмен данными)		8-контактный розеточный HE 13			(3)	8-контактный розеточный HE 13		
Максимальное кол-во адресуемых модулей ввода/вывода	На узел		32				12	32	
Количество поддерживаемых сегментов	Основные		1						
	Расширение		Не более 6				—	Не более 6	

(1) Использовать внешний источник питания с малым по условиям безопасности напряжением 24 В пост. тока.

(2) Стандартные модули STB N●● 2●1●:

- При температуре от -25 до 0 °C напряжение питания должно составлять от 20,4 до 30 В --- .

- При температуре от 0 до 60 °C напряжение питания должно составлять от 19,2 до 30 В --- .

- При температуре от 60 до 70 °C напряжение питания должно составлять от 19,2 до 26,5 В --- .

(3) Подключение только для обновления операционной системы.

Характеристики (продолжение)									
Тип сетевого интерфейсного модуля		STB	NIB 2212	NIB 1010	NDP 2212	NDP 1010	NDN 2212	NDN 1010	
Серия			Стандартный	Базовый	Стандартный	Базовый	Стандартный	Базовый	
Сеть или шина			InterBUS		Profibus DP		DeviceNet		
Соответствие стандартам шин или сетей			InterBUS Club		DIN 19245, части 1 и 3		Ассоциация Open DeviceNet Vendors Association		
Напряжение питания		V ---	24 (неизолированное) (1)						
Диапазон рабочих температур, монтаж в горизонтальном положении		°C	-25...70 (2)	0...60	-25...70 (2)	0...60	-25...70 (2)	0...60	
Входной ток		mA	700	400	700	400	700	400	
Предельные значения напряжения		V ---	19,2...30 (2)						
Выходное напряжение на шину логики узла		---	5,25 В ± 0,21%						
Номинальный выходной ток		A	1,2 (0,575 для стандартного модуля STB N●● 2●1● при температуре от 60 до 70 °C)						
Output impedance		MOm	< 50 до 100 кГц	≤ 50	< 50 до 100 кГц	≤ 50	< 50 до 100 кГц	≤ 50	
Изоляция			Отсутствует						
Защита от электромагнитных помех (EMC)			Обеспечивается согласно МЭК 61131-2						
Тип разъема		Для шины или сети	Входной: 9-контактный SUB-D Выходной: розеточный 9-контактный SUB-D		Розеточный 9-контактный SUB-D		5-контактный вилочный разъем		
		Порт RS 232 (конфигурирование и обмен данными)	8-контактный розеточный HE 13	(3)	8-контактный розеточный HE 13	(3)	8-контактный розеточный HE 13	(3)	
Максимальное кол-во адресуемых модулей ввода/вывода		На узел	32	12	32	12	32	12	
Количество поддерживаемых сегментов		Основные	1						
		Расширение	Не более 6	—	Не более 6	—	Не более 6	—	

(1) Использовать внешний источник питания с малым по условиям безопасности напряжением 24 В пост. тока.

(2) Стандартные модули STB N●● 2●1●:

- При температуре от -25 до 0 °C напряжение питания должно составлять от 20,4 до 30 В --- .

- При температуре от 0 до 60 °C напряжение питания должно составлять от 19,2 до 30 В --- .

- При температуре от 60 до 70 °C напряжение питания должно составлять от 19,2 до 26,5 В --- .

(3) Подключение только для обновления операционной системы.

Система распределенного ввода/вывода Modicon STB

Сетевые интерфейсные модули



STB NIP 2212



STB NCO 2212/1010



STB NMP 2212



STB NFP 2212



STB NIB 2212/1010



STB NDN 2212/1010

Сетевые интерфейсные модули (1)

Сеть или шина	Серия	Напряжение питания	№ по каталогу	Масса, кг
Сеть Ethernet Modbus TCP/IP, два порта	Стандартный	24 В пост. тока	STB NIP 2311	0,140
Сеть Ethernet Modbus TCP/IP	Стандартный	24 В пост. тока	STB NIP 2212	0,130
EtherNet/IP	Стандартный	24 В пост. тока	STB NIC 2212	0,135
CANopen	Стандартный	24 В пост. тока	STB NCO 2212	0,135
	Базовый	24 В пост. тока	STB NCO 1010	0,135
Modbus Plus	Стандартный	24 В пост. тока	STB NMP 2212	0,145
FiPro	Стандартный	24 В пост. тока	STB NFP 2212	0,145
InterBus	Стандартный	24 В пост. тока	STB NIB 2212	0,155
	Базовый	24 В пост. тока	STB NIB 1010	0,155
Profibus DP	Стандартный	24 В пост. тока	STB NDP 2212	0,140
	Базовый	24 В пост. тока	STB NDP 1010	0,140
DeviceNet	Стандартный	24 В пост. тока	STB NDN 2212 (2)	0,140
	Базовый	24 В пост. тока	STB NDN 1010 (2)	0,140

Обязательные отдельные компоненты

Наименование	Тип	№ по каталогу	Масса, кг
Съемные клеммные колодки DeviceNet (5-контактные) (2)	Винтовые зажимы	STB XTS 1111	—
	Пружинные зажимы	STB XTS 2111	—

Компоненты, приобретаемые отдельно

Наименование	Назначение	№ по каталогу	Масса, кг
Съемная карта памяти на 32 Кб (3)	Для сохранения настроек узла	STB XMP 4440	—
Документация пользователя	Многоязычная документация на CD-ROM (на английском, французском, немецком, испанском и итальянском языках)	STB SUS 8800	—
Внешний источник питания БСНН 24 В пост. тока	—	См. стр. 133	—
Программное обеспечение для конфигурирования (3)	—	См. стр. 114 - 119	—
Кабель для подключения терминала MagelisXBT (3)	—	См. стр. 127	—
Экранированный кабель с витой парой RS232C 8-контактный HE 13/9-контактный SUB-D (длина 2 м) (3)(4)	Для конфигурирования с ПК	STB XCA 4002	0,210
Кабель с разъёмами USB/SUB-D	Для конфигурирования с ПК через USB-порт Требует STB XCA 4002 (4)	SR2 CBL 06	0,185

Наименование	Для использования с	Комплект поставки (шт.)	№ по каталогу	Масса, кг
Вставки для ключа	Съемные колодки	96	STB XMP 7800	—
Этикетки для пользовательских обозначений (5)	Базовые блоки и модули	25	STB XMP 6700	—
Изолированная отвертка под шлиц 2,5 мм	Съемные винтовые зажимы	—	STB XTT 0220	—

(1) В комплекте с каждым сетевым интерфейсным модулем поставляется:

- Клеммная колодка питания каждого типа: с винтовыми или пружинными зажимами.
- Терминатор шины STB XMP 1100.
- Документация пользователя на мини компакт-диске (на английском языке).

(2) 5-контактная съемная клеммная колодка STB XTS ●111 для сети DeviceNet заказывается отдельно.

(3) Только для модулей стандартной серии.

(4) Поставляется в комплекте с конфигурационным программным обеспечением STB SPU 1●●● Advantys (см. стр. 118).

(5) Листы на 144 этикеток. Шаблон для пользовательских этикеток входит в пакет документации на мини компакт-диске.

Запасные части				
Наименование	Тип	Комплект поставки (шт.)	№ по каталогу	Масса, кг
Съемные клеммные колодки питания 24 В --- (2-контактные)	Винтовые зажимы	10	STB XTS 1120	0,003
	Пружинные зажимы	10	STB XTS 2120	0,003

Наименование	Назначение	№ по каталогу	Масса, кг
Терминатор шины	Также поставляется в комплекте с сетевым интерфейсным модулем NIM	STB XMP 1100	—

Соединительные принадлежности				
Шина CANopen (1)				
Наименование	Preassembled/Use	Длина	№ по каталогу	Масса, кг
Кабели CANopen	Стандартный кабель, с маркировкой C € Образует мало дыма при горении, не содержит галогенов Огнестойкий (МЭК 60332-1)	50 м	TSX CAN CA50	4,930
		100 м	TSX CAN CA100	8,800
		300 м	TSX CAN CA300	24,560
	Стандартный кабель, сертификация UL, с маркировкой C € Огнестойкий (МЭК 60332-1)	50 м	TSX CAN CB50	3,580
		100 м	TSX CAN CB100	7,840
		300 м	TSX CAN CB300	21,870
Кабели для работы в сложных условиях (2) или для мобильных установок, с маркировкой C €: образуют мало дыма при горении, не содержат галогенов, огнестойкие (МЭК 60332-1)	50 м	TSX CAN CD50	3,510	
	100 м	TSX CAN CD100	7,770	
	300 м	TSX CAN CD300	21,700	

Наименование	Описание	Длина	№ по каталогу	Масса, кг
Адаптер CANopen для преобразователя частоты Altivar 61/71	Для соединения разъемов RJ45 и входов управления преобразователя частоты. Адаптер оснащён 9-контактным разъемом SUB-D, соответствующим стандарту CANopen CIA DRP 303-1	—	VW3 CAN A71	—



VW3 CAN A71

Разъем CANopen	—	—	VW3 CAN KCDF 180T	—
9-контактный гнездовой разъем SUB-D с отключаемым терминатором линии, выход для 2 кабелей (на 180 °)				



VW3 CAN KCDF 180T

Ответвитель IP 20 CANopen	<ul style="list-style-type: none"> 4 разъема SUB-D Клеммный блок с винтовыми зажимами для подсоединения магистральных кабелей Оконечная нагрузка (терминатор) линии 	—	TSX CAN TDM4	0,196
---------------------------	--	---	--------------	-------

Готовые кабели CANopen	Стандартные, с маркировкой C €: образуют мало дыма при горении. Не содержат галогенов. Огнестойкие (МЭК 60332-1)	0,3 м	TSX CAN CADD03	0,091
		1 м	TSX CAN CADD1	0,143
		3 м	TSX CAN CADD3	0,295
	Стандартные, сертификация UL, с маркировкой C €: Огнестойкие (МЭК 60332-2)	5 м	TSX CAN CADD5	0,440
		0,3 м	TSX CAN CBDD03	0,086
		1 м	TSX CAN CBDD1	0,131
		3 м	TSX CAN CBDD3	0,268
		5 м	TSX CAN CBDD5	0,400



TSX CAN TDM4

Ответвитель IP 20 CANopen	<ul style="list-style-type: none"> 3 винтовых зажима 3 разъема RJ45 	—	VW3 CAN TAP2	0,250
---------------------------	---	---	--------------	-------

Соединительная коробка CANopen	<ul style="list-style-type: none"> 1 кабель с разъемами RJ45 2 пружинных зажима 	0,6 м	TCS CTN026M16M	—
		<ul style="list-style-type: none"> 1 кабель с разъемами RJ45 2 разъема RJ45 	0,3 м	TCS CTN023F13M03

Кабели CANopen	2 разъема RJ45	0,3 м	VW3 CAN CARR03	0,050
		1 м	VW3 CAN CARR1	0,500

Терминатор линии CANopen	Для разъема RJ45 (2)	—	TCS CAR013M120	—
		—	TCS CAR01NM120	—



TCS CAR013M120

(1) Для получения информации о полном модельном ряде кабелей CANopen и Ethernet, и соединительных принадлежностей, обратитесь к каталогу «Автоматизация и контроль. Промышленные коммуникационные сети для машинного оборудования и установок»

(2) Стандартные условия окружающей среды: отсутствие каких-либо специальных климатических ограничений, диапазон рабочей температуры: от +5 до +60 °C, в стационарных установках.

Неблагоприятные условия окружающей среды: стойкость к воздействию углеводородов, смазочных материалов, моющих средств и капель припоя. Относительная влажность воздуха до 100 %, солёная среда, рабочая температура в пределах от -10 до 70 °C, экстремальные колебания температуры.

(3) Заказывается комплектами по 2 шт.

Соединительные принадлежности (продолжение)

Сеть Ethernet (1)

Наименование	Описание	Длина	№ по каталогу	Масса, кг
Экранированная витая пара с прямой распайкой	2 разъёма RJ45 для подключения концентраторов и коммутаторов CoppeXium	2 м	490 NTW 000 02 (2)	—
		5 м	490 NTW 000 05 (2)	—
		12 м	490 NTW 000 12 (2)	—
		40 м	490 NTW 000 40 (2)	—
		80 м	490 NTW 000 80 (2)	—
Экранированная витая пара с обратной распайкой	2 разъёма RJ45 для подключения концентраторов и коммутаторов CoppeXium	5 м	490 NTC 000 05 (2)	—
		15 м	490 NTC 000 15 (2)	—
		40 м	490 NTC 000 40 (2)	—
		80 м	490 NTC 000 80 (2)	—
Концентратор CoppeXium	4 порта 10BASE-T для медных кабелей, экранированные разъемы RJ45	—	499 NEH 104 10	0,530
Неуправляемые коммутаторы CoppeXium	3 порта 10BASE-T/100BASE-TX для медного кабеля, экранированные разъемы RJ45	—	TCS ESU 033FNO	0,113
		■ 4 порта 10BASE-T/100BASE-TX для медного кабеля, экранированные разъемы RJ45 ■ 1 порт 100BASE-FX для многомодового оптоволоконного кабеля, дуплексный разъем SC	—	TCS ESU 043F1 N0
	5 портов 10BASE-T/100BASE-TX со степенью защиты IP 67 для медных кабелей, экранированные разъемы M12 D	—	TCS ESU 051 F0	0,210
	5 портов 10BASE-T/100BASE-TX для медного кабеля, экранированные разъемы RJ45	—	TCS ESU 053FNO	0,113
	8 портов 10BASE-T/100BASE-TX для медного кабеля, экранированные разъемы RJ45	—	TCS ESU 083FNO	—
	8 портов 10BASE-T/100BASE-TX для медного кабеля, экранированные разъемы RJ45	—	499 NES 181 00	0,230
	■ 4 порта 10BASE-T/100BASE-TX для медного кабеля, экранированные разъемы RJ45 ■ 1 порт 100BASE-FX для одномодового оптоволоконного кабеля, разъем SC	—	499 NMS 251 01	0,330
	■ 3 порта 10BASE-T/100BASE-TX для медного кабеля, экранированные разъемы RJ45 ■ 2 порта 100BASE-FX для одномодового оптоволоконного кабеля, разъемы SC	—	499 NMS 251 02	0,335
	■ 4 порта 10BASE-T/100BASE-TX для медного кабеля, экранированные разъемы RJ45 ■ 1 порт 100BASE-FX для одномодового оптоволоконного кабеля, разъем SC	—	499 NSS 251 01	0,330
	■ 3 порта для медного кабеля 10BASE-T/100BASE-TX, экранированные разъемы RJ45 ■ 2 порта 100BASE-FX для одномодового оптоволоконного кабеля, разъемы SC	—	499 NSS 251 02	0,335



490 NTW 000 ●●



TCS ESU 043F1 N0



499 NMS 251 01

(1) Для получения информации о полном модельном ряде кабелей CANopen и Ethernet, и соединительных принадлежностей, обратитесь к каталогу «Автоматизация и контроль. Промышленные коммуникационные сети для машинного оборудования и установок».

Соединительные принадлежности (продолжение)

Шина Ethernet (1)

Описание	Назначение	Длина	№ по каталогу	Масса, кг
Управляемые коммутаторы Connexium	Базовый коммутатор: 8 портов 10/100BASE-TX для медного кабеля, экранированные разъемы RJ45	—	TCS ESB 083F23F0	—
	Базовый коммутатор: ■ 6 портов 10/100BASE-TX для медного кабеля, экранированные разъемы RJ45 ■ 2 порта 100BASE-FX для многомодового оптоволоконного кабеля, дуплексный разъем SC	—	TCS ESB 083F2CU0	—
	Базовый коммутатор: ■ 6 портов 10/100BASE-TX для медного кабеля, экранированные разъемы RJ45 ■ 3 порта 100BASE-FX для многомодового оптоволоконного кабеля, дуплексный разъем SC	—	TCS ESB 093F2CU0	—
	■ 3 порта 10/100BASE-TX для медного кабеля, экранированные разъемы RJ45 ■ 1 порт 100BASE-FX для одномодового оптоволоконного кабеля, дуплексный разъем SC	—	TCS ESM 043F1CS0	0,400
	■ 3 порта 10/100BASE-TX для медного кабеля, экранированные разъемы RJ45 ■ 1 порт 100BASE-FX для многомодового оптоволоконного кабеля, дуплексный разъем SC	—	TCS ESM 043F1CU0	0,400
	4 порта 10/100BASE-TX для медного кабеля, экранированные разъемы RJ45	—	TCS ESM 043F23F0	0,410
	■ 2 порта 10/100BASE-TX для медного кабеля, экранированные разъемы RJ45 ■ 2 порта 100BASE-FX для одномодового оптоволоконного кабеля, дуплексный разъем SC	—	TCS ESM 043F2CS0	0,400
	■ 2 порта 10/100BASE-TX для медного кабеля, экранированные разъемы RJ45 ■ 2 порта 100BASE-FX для многомодового оптоволоконного кабеля, дуплексные разъемы SC	—	TCS ESM 043F2CU0	0,400
	■ 7 портов 10/100BASE-TX для медного кабеля, экранированные разъемы RJ45 ■ 1 порт 100BASE-FX для одномодового оптоволоконного кабеля, дуплексный разъем SC	—	TCS ESM 083F1CS0	0,410
	■ 7 портов 10/100BASE-TX для медного кабеля, экранированные разъемы RJ45 ■ 1 порт 100BASE-FX для многомодового оптоволоконного кабеля, дуплексный разъем SC	—	TCS ESM 083F1CU0	0,410
	8 портов 10/100BASE-TX для медного кабеля, экранированные разъемы RJ45	—	TCS ESM 083F23F0	0,410
	■ 6 портов 10/100BASE-TX для медного кабеля, экранированные разъемы RJ45 ■ 2 порта 100BASE-FX для одномодового оптоволоконного кабеля, дуплексный разъем SC	—	TCS ESM 083F2CS0	0,410
■ 6 портов 10/100BASE-TX для медного кабеля, экранированные разъемы RJ45 ■ 2 порта 100BASE-FX для многомодового оптоволоконного кабеля, дуплексный разъем SC	—	TCS ESM 083F2CU0	0,410	



TCS ESM 043 F2CS0



TCS ESM 083 F23F0



TCS ESM 083 F23F0

(1) Для получения информации о полном модельном ряде кабелей CANopen и Ethernet, и соединительных принадлежностей, обратитесь к каталогу «Автоматизация и контроль. Промышленные коммуникационные сети для машинного оборудования и установок».

Соединительные принадлежности (продолжение)

Сеть Ethernet (1)

Наименование	Описание	№ по каталогу	Масса, кг
Управляемые коммутаторы Coppexium (продолжение)	■ 8 портов 10/100BASE-TX для медного кабеля, экранированные разъемы RJ45 ■ 2 порта Gigabit 10/100/1000BASE-TX для медного кабеля, экранированные разъемы RJ45	TCS ESM 103F23G0	0,410
	■ 8 портов 10/100BASE-TX для медного кабеля, экранированные разъемы RJ45 ■ 2 порта Gigabit 1000BASE-SX/LH/LX для одно-/многомодовых оптоволоконных кабелей, разъемы LC	TCS ESM 103F2LG0	0,410
	16 портов 10/100BASE-TX для медного кабеля, экранированные разъемы RJ45	TCS ESM 163F23F0	0,600
	■ 14 портов 10/100BASE-TX для медного кабеля, экранированные разъемы RJ45 ■ 2 порта 100BASE-FX для многомодового оптоволоконного кабеля, дуплексный разъем SC	TCS ESM 163F2CU0	0,600
	■ 14 портов 10/100BASE-TX для медного кабеля, экранированные разъемы RJ45 ■ 2 порта 100BASE-FX для одномодового оптоволоконного кабеля, дуплексный разъем SC	TCS ESM 163F2CS0	0,600
	■ 22 порта 10/100BASE-TX для медного кабеля, экранированные разъемы RJ45 ■ 2 порта 100BASE-FX для многомодового оптоволоконного кабеля, дуплексный разъем SC	TCS ESM 243F2CU0	0,650
	8 дополнительных портов 10/100BASE-TX для медного кабеля, экранированные разъемы RJ45	TCS ESM 083F23F1	–
	■ 6 дополнительных портов 10/100BASE-TX для медного кабеля, экранированные разъемы RJ45 ■ 2 дополнительных порта 100BASE-FX для многомодового оптоволоконного кабеля, дуплексный разъем SC	TCS ESM 063F2CU1	–
	■ 6 дополнительных портов 10/100BASE-TX для медного кабеля, экранированные разъемы RJ45 ■ 2 дополнительных порта 100BASE-FX для одномодового оптоволоконного кабеля, дуплексный разъем SC	TCS ESM 063F2CS1	–



TCS ESM 243 F2CU0

Сеть Modbus Plus

Наименование	Назначение	№ по каталогу	Масса, кг
9-контактный вилочный разъем SUB-D	Подключение разъема Modbus Plus	AS MBKT 085	–
Соединительная коробка Modbus Plus	Устройство для T-образного ответвления, IP 20	990 NAD 230 00	0,230
	Устройство для T-образного ответвления (IP 65) с 1 разъемом RJ45 на передней панели	990 NAD 230 10	0,650
	Тройник IP 20 с 2 разъемами RJ45 для кабеля Modbus Plus и одним 9-контактным разъемом SUB-D для вспомогательных устройств	170 XTS 020 00	0,260



AS MBKT 085

Наименование	Назначение		Длина	№ по каталогу	Масса, кг
	Из	В			
Ответвительные кабели Modbus Plus	Тройник, IP 20, 170 XTS 020 00	Тройник, IP 20, 170 XTS 020 00	0,25 м	170 MCI 020 10	–
			1 м	170 MCI 020 36	–
			3 м	170 MCI 021 20	–
			10 м	170 MCI 020 80	–
		Сетевой интерфейсный модуль STB NMP 2212	Ответвительная коробка 990 NAD 230 00	2,4 м	990 NAD 211 10
			6 м	990 NAD 211 30	0,530

Наименование	Назначение	№ по каталогу	Масса, кг
Шлюз 10/100BASE-T Modbus Plus/Ethernet	■ 1 порт 10/100BASE-TX для медного кабеля, экранированный разъем RJ45 ■ 2 порта Modbus Plus, разъемы DB-9	174CEV20040	–

(1) Для получения информации о полном модельном ряде кабелей CANopen и Ethernet, и соединительных принадлежностей, обратитесь к каталогу «Автоматизация и контроль. Промышленные коммуникационные сети для машинного оборудования и установок»
(2) Кабель соответствует стандартам EIA/TIA.



TSX FP ACC 12



TSX FP ACC 14



TSX FP ACC 4

Соединительные принадлежности (продолжение)					
Шина Fipio					
Наименование	Назначение	Характеристики	№ по каталогу	Масса, кг	
Розеточный разъем (9-контактный SUB-D)	Подключение к сетевому интерфейсному модулю STB NMP 2212	Чёрный поликарбонат IP 20	TSX FP ACC 12	0,040	
		Zamak (1)	TSX FP ACC 2	0,080	
Устройство для подключения к шине	Отвод от магистрального кабеля	Чёрный поликарбонат IP 20	TSX FP ACC 14	0,120	
		Zamak IP 65 (1)	TSX FP ACC 4	0,660	
Наименование	Назначение	Длина	№ по каталогу	Масса, кг	
Ответвительные кабели	8 мм, 2 экранированные витые пары 150 Ом. Для стандартных условий эксплуатации	100 м	TSX FP CC 100	5,680	
		200 м	TSX FP CC 200	10,920	
		500 м	TSX FP CC 500	30,000	
Кабели для соединения шлейфом	8 мм, 2 экранированные витые пары 150 Ом. Для стандартных условий эксплуатации	100 м	TSX FP CA 100	5,680	
		200 м	TSX FP CA 200	10,920	
		500 м	TSX FP CA 500	30,000	
Шина InterBus					
Наименование	Назначение	Длина	№ по каталогу	Масса, кг	
Кабели установочной шины	Кабель в сборе для соединения 2 сетевых интерфейсных модулей	0,110 м	170 MCI 007 00	–	
		1 м	170 MCI 100 00	–	
Соединительный интерфейс	Для подключения шины, соединяющей устройства, к установочной шине	–	170 BNO 671 00	–	
Кабель шины для соединения устройств	–	100 м	TSX IBS CA 100	–	
		400 м	TSX IBS CA 400	–	
Шина Profibus DP					
Наименование	Назначение	Длина	№ по каталогу	Масса, кг	
Разъёмы для сетевого интерфейсного модуля STB NDP 2212	Терминатор шины	–	490 NAD 911 03	–	
		–	490 NAD 911 04	–	
		–	490 NAD 911 05	–	
Profibus DP Подключение cables	–	100 м	TSX PBS CA 100	–	
		400 м	TSX PBS CA 400	–	
Сеть DeviceNet					
Наименование	Назначение	Тип	№ по каталогу	Масса, кг	
5-контактные розеточные разъёмы	Для сетевых интерфейсных модулей STB NDN 2212	Винтовые зажимы	STB XTS 1111	–	
		Пружинные зажимы	STB XTS 2111	–	

(1) Не применяется в рабочей среде с вибрациями более 21 г или сильными ударами.

Система распределенного ввода/вывода Modicon STB

Модули расширения шины

Модуль расширения CANopen,

модуль вспомогательного источника питания

Назначение

Расширение шины узла Modicon STB	
Конец сегмента (EOS)	Начало сегмента (BOS)



Соединители	Шина узла Внешний источник питания 24 В ---
Базовый блок	
Внешний источник питания 24 В ---	Тип Функция
Защита питания 24 В ---	Защита от импульсных перенапряжений
	Защита от включения с обратной полярностью
	Защита от к.з. и перегрузки
Питание логики 5 В ---	Напряжение
	Максимальный ток
	Ток, потребляемый логической шиной
Поддержка горячей замены	
Диапазон рабочих температур, монтаж в горизонтальном положении	
Тип модуля	Стандартный Базовый

Разъём Firewire (1)	Разъём Firewire
2-контактная съемная клеммная колодка с пружинными или винтовыми зажимами	
STB XBA 2400, типопоразмер 2 (18,4 мм)	STB XBA 2300, типопоразмер 2 (18,4 мм)
24 В --- без гальванической развязки (от 19,2 до 30 В)	24 В --- без гальванической развязки (от 19,2 до 30 В) (2)
Питание TeSys U, подключенного в качестве предпочтительного модуля	Встроенное питание логики 5 В ---
Обеспечивается	Обеспечивается
Обеспечивается	Обеспечивается
Обеспечивается внутренним самовосстанавливающимся предохранителем	Обеспечивается
—	5,25 В --- ± 0,21%
—	1,2 А (3)
—	25 мА
Отсутствует	
от -25 до +70 °C	от -25 до +70 °C (2)

STB XBE 1100 K (4)	STB XBE 1300 K (4)
---------------------------	---------------------------

Страница

38

(1) Также используется для подачи питания 24 В пост. тока для интеллектуального пускателя TeSys U, подключенного в качестве предпочтительного модуля.
 (2) Данные о соответствии диапазонов питания 24 В и рабочих температур приведены на стр. 38.
 (3) В диапазоне рабочих температур от 60 до 70 °C максимальный ток составляет 900 мА.
 (4) Замените устаревшую пару модулей STB XBE 1000 K (EOS) и STB XBE 1200 K (BOS) парой модулей STB XBE 1100 K (EOS) и STB XBE 1300 K (BOS).
 (5) Используется, если потребление тока модулем ввода/вывода сегменте в одном сегменте превышает 1,2 А. Устанавливается в основной сегмент или в сегмент расширения непосредственно перед модулем распределения питания (PDM).
 (6) Соответствует диапазону рабочих температур подключённых устройств CANopen.

Расширение шины узла Modicon STB

Расширение шины узла для стандартных устройств CANopen

Вспомогательный источник питания



5-контактная съемная клеммная колодка с пружинными или винтовыми зажимами	—
—	2-контактная съемная клеммная колодка с пружинными или винтовыми зажимами
STB XBA 2000, типопоразмер 2 (18,4 мм)	STB XBA 2100, типопоразмер 2 (18,4 мм)
—	24 В \pm без гальванической развязки (от 19,2 до 30 В) (2)
—	Дополнительное питание логики 5 В \pm (5)
—	Обеспечивается
—	Обеспечивается
—	Обеспечивается автоматически внутренним самовосстанавливающимся предохранителем
—	5,25 В \pm 0,21%
—	1,2 А (3)
100 мА	—
Отсутствует	
от 25 до +70 °C (6)	от 25 до +70 °C (2)

STB XBE 2100 K

STB CPS 2111 K

Система распределенного ввода/вывода Modicon STB

Модули расширения шины

Модуль расширения CANopen,

модуль вспомогательного источника питания

Общие сведения

Модули расширения шины EOS и BOS STB XBE 1●00 K

Модули расширения шины EOS и BOS предназначены для увеличения количества сегментов узла автоматизации до шести.

Чтобы расширить узел автоматизации, его последний сегмент необходимо закончить модулем расширения EOS, а новый сегмент расширения необходимо начать с модуля расширения BOS. При этом модули расширения EOS и BOS должны использоваться в паре: модуль STB XBE 1100 K (EOS) может работать только с модулем STB XBE 1300 K (BOS).

Устаревшую пару модулей STB XBE 1000 K (EOS) - STB XBE 1200 K (BOS) следует заменить новой парой STB XBE 1100 K (EOS) - STB XBE 1300 K (BOS).

Только новая пара STB XBE 1100 K (EOS) - STB XBE 1300 K (BOS) может поддерживать подключение предпочтительных модулей.

Модуль расширения EOS STB XBE 1100 K имеет вход внешнего питания 24 В ---. Это питание подаётся на предпочтительные модули через выходной разъём шины.

Модуль начала сегмента BOS STB XTE 1300 преобразует внешнее питание 24 В --- в питание логики 5 В ---. Это питание распределяется по модулям ввода/вывода сегмента расширения по шине питания узла через шины базовые блоки модулей.

Модули расширения EOS и BOS соединяются специальным кабелем Modicon STB с разъёмами Firewire стандарта IEEE 1394. Кабель поставляется пяти размеров: от 0,3 м до 14 м.

Модуль расширения CANopen STB XBE 2100 K

Модуль расширения CANopen STB XBE 2100 K предназначен для подключения стандартных устройств CANopen V4.0 к узлу автоматизации. Узел может включать в себя до 12 стандартных устройств CANopen, подключённых шлейфом; что не превышает 32 – максимально допустимого числа модулей ввода/вывода.

Модуль расширения CANopen должен быть установлен в конце последнего сегмента узла автоматизации. Последний сегмент узла должен быть завершён терминатором шины STB XMP 1100. Расширение CANopen считается подсетью узла автоматизации. На обоих концах его необходимо установить терминатор шины CANopen. Терминатор шины CANopen 120 Ом поставляется в комплекте с модулем расширения CANopen. Его следет подключить к последнему устройству расширения шины CANopen.

Стандартные устройства CANopen, которые могут быть распознаны как отдельные модули узла, содержатся в специальном каталоге конфигурационного программного обеспечения Advantys. В случае, если подключаемое устройство отсутствует в этом каталоге, проконсультируйтесь в нашем центре обслуживания клиентов.

Кабель, соединяющий модуль расширения CANopen и устройство CANopen, или два устройства CANopen, должен соответствовать стандарту CiA-DR303-1: рекомендуемое удельное сопротивление – не более 70 мОм/м, а сечение – от 0,25 до 0,35 мм².

Модуль источника вспомогательного питания 24 В ---/ 5 В --- STB CPS 2111 K

Модуль источника вспомогательного питания STB CPS 2111 K обеспечивает дополнительное питание 5 В --- для логики модулей, расположенных в том же сегменте справа от него.

Модуль источника вспомогательного питания работает совместно с модулем NIM (в основном сегменте) или с модулем BOS (в сегменте расширения), обеспечивая дополнительные 5 В --- питания логики, если потребление тока модуля ввода/вывода в сегменте превышает 1,2 А.

Модуль преобразует 24 В --- от внешнего источника в питание логики 5 В --- (гальванически развязанное) и дополнительно обеспечивает потребление тока до 1,2 А модулями, расположенными справа.

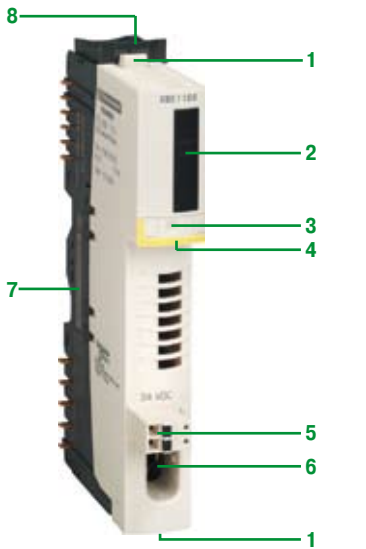
Для распределения питания логики 5 В ---, справа от модуля вспомогательного источника питания необходимо установить модуль распределения питания STB PDT ●10●.

Система распределенного ввода/вывода Modicon STB

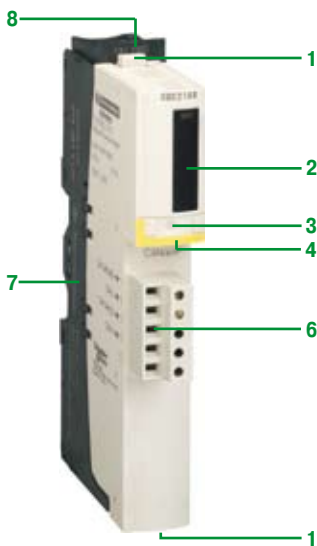
Модули расширения шины

Модуль расширения CANopen,

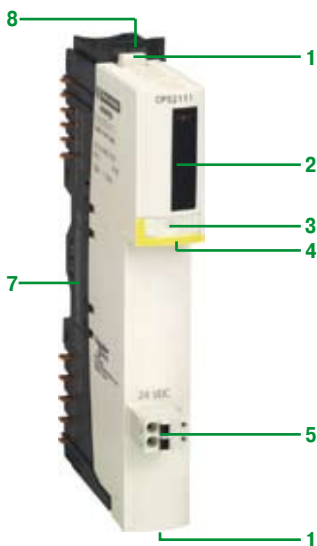
модуль вспомогательного источника питания



Модуль расширения шины EOS/BOS STB XBE 1000 K



Модуль расширения CANopen STB XBE 2100 K



Модуль вспомогательного источника питания STB CPS 2111 K

Описание

Модули расширения шины, модуль расширения CANopen и модуль вспомогательного источника питания имеют:

- 1 Две защёлки для фиксации модуля на базовом блоке
- 2 Блоки светодиодных индикаторов, указывающих на различные состояния модуля:

□ модуль EOS STB XBE 1100 K:

Светодиод	Состояние	Индикация
Зелёный светодиодный индикатор CONN	Горит	Корректное соединение между модулем EOS и модулем BOS, или между модулем EOS и предпочтительным модулем
	Не горит	Некорректное соединение между модулем EOS и модулем BOS, или между модулем EOS и предпочтительным модулем, или отсутствует питание сегмента узла
Зелёный светодиодный индикатор PWR	Горит	Питание 24 В --- присутствует и превышает 18 В
	Не горит	Питание 24 В --- отсутствует или меньше 18 В

□ модуль BOS STB XBE 1300 K:

Светодиод	Состояние	Индикация
Зелёный светодиодный индикатор RDY	Горит	Питание логики в норме
	Не горит	Питание логики не в норме
Зелёный светодиодный индикатор CONN	Горит	Корректное соединение между модулем EOS и модулем BOS или модулем EOS и предпочтительным модулем, присутствует питание 24 В модуля EOS
	Не горит	Некорректное соединение между модулем EOS и модулем BOS или модулем EOS и предпочтительным модулем, или отсутствует питание 24 В модуля EOS

□ модуль расширения CANopen STB XBE 2100 K:

Светодиод	Состояние	Индикация
Зелёный светодиодный индикатор RDY	Горит	Питание на модуле присутствует, модуль в работоспособном состоянии
	Не горит	Модуль не получает напряжения питания логики от модуля NIM (или модуля BOS), или модуль не исправен

□ модуль вспомогательного источника питания STB CPS 2111 K:

Светодиод	Состояние	Индикация
Зелёный светодиодный индикатор PWR	Горит	Питание логики в норме
	Не горит	Питание логики не в норме

- 3 Рамка под этикетку с пользовательскими обозначениями (на модуле)
- 4 Полоска с цветовым кодом модуля: жёлтая
- 5 Модули EOS и BOS STB XBE 1000 K и модуль вспомогательного источника питания STB CPS 2111 K:
 - Клемная колодка внешнего питания 24 В --- со съёмными винтовыми (STB XTS 1120) или пружинными (STB XTS 2120) зажимами. Внешний источник питания Phaseo (см. стр. 130).
- 6 Модуль EOS STB XBE 1100 K:
 - Выходной разъём шины Firewire. Модуль BOS STB XBE 1300 K.
 - Входной разъём шины Firewire. Модуль расширения CANopen STB XBE 2100 K.
 - Выходная 5-контактная клемная колодка с винтовыми или пружинными зажимами для подключения к шине.
- 7 Базовый блок, соответствующий модулю, типоразмер 2 (ширина 18,4 мм)
- 8 Рамка под этикетку с пользовательскими обозначениями (на базовом блоке)

Система распределенного ввода/вывода Modicon STB

Модули расширения шины

Модуль расширения CANopen,

модуль вспомогательного источника питания

Характеристики модулей расширения шины, модуля расширения CANopen и модуля вспомогательного источника питания

Тип модуля		Модуль расширения шины EOS	Модуль расширения шины BOS	Модуль расширения шины для интеграции внешних устройств CANopen	Вспомогательный источник питания
Соединители	Шины	STB XBE 1100 K Firewire	STB XBE 1300 K Firewire	STB XBE 2100 K 5-контактная съемная клеммная колодка с пружинными или винтовыми зажимами	STB CPS 2111 K —
	Внешнего источника питания 24 В ---	2-контактная съемная клеммная колодка с пружинными или винтовыми зажимами		—	2-контактная съемная клеммная колодка с пружинными или винтовыми зажимами
Базовый блок		STB XBA 2400, типоразмер 2	STB XBA 2300, типоразмер 2	STB XBA 2000, типоразмер 2	STB XBA 2100, типоразмер 2
Рабочая температура при установке в горизонтальном положении		°C	-25...70	-25...70 (1)	-25...70 (*)
Внешний источник питания 24 В ---	Напряжение	В	24 --- без гальванической развязки		24 --- без гальв. развязки
	Предельные значения напряжения	В	19,2...30 ---		19,2...30 --- (1)
	Входной ток	мА	—	400	—
5 В --- питание логики шины	Напряжение	В	—		5,25 --- ± 0,21%
	Максимальный ток	А	—	1,2 (2)	—
	Ток, потребляемый логической шиной	мА	25	—	100
Изоляция		Отсутствует			
Поддержка горячей замены		Отсутствует			
Защита от электромагнитных помех (ЭМС)		Обеспечивается в соответствии с МЭК 61 131-2			



STB XBE 1100 K



STB XBE 1300 K



STB XBE 2100 K



STB CPS 2111 K

Каталожные номера

Модули STB XBE ●●00 K поставляются со всеми комплектующими: базовом блоке, колодкой винтовыми зажимами, колодкой с пружинными зажимами.

Для настройки данных модулей необходимо конфигурационное ПО Advantys STB SPU 1●●● Его можно заказать отдельно (см. стр. 118) или в составе программного пакета Unity Pro (см. стр. 114).

Описание	Использование со стандартными модулями STB	№ по каталогу	Масса, кг
Модуль расширения шины EOS	Устанавливается в конце каждого сегмента (кроме последнего сегмента узла)	STB XBE 1100 K (3)	—
Модуль расширения шины BOS	Устанавливается в начале каждого сегмента расширения	STB XBE 1300 K (4)	—
Модуль расширения шины для интеграции внешних устройств CANopen	Устанавливается в конце последнего сегмента узла для подключения стандартных устройств CANopen	STB XBE 2100 K	—
Вспомогательный источник питания 24 В ---/5 В --- 1,2 А	Устанавливается в основной сегмент или сегмент расширения (если необходимо). Модуль распределения питания должен быть установлен непосредственно справа от него.	STB CPS 2111 K	—

(1) Для модуля расширения BOS STB XBE 1300 K и модуля вспомогательного источника питания STB CPS 2111 K:

- При температуре от -25 до 0 °C диапазон напряжения питания от 20,4 В до 30 В ---
- При температуре от 0 до 60 °C диапазон напряжения питания от 19,2 В до 30 В ---
- При температуре от 60 до 70 °C диапазон напряжения питания от 19,2 В до 26,5 В ---

(2) 900 мА для диапазона температур от 60 до 70 °C.

(3) Заменяет модуль расширения EOS STB XBE 1000 K.

(4) Заменяет модуль расширения BOS STB XBE 1200 K.

Система распределенного ввода/вывода Modicon STB

Модули расширения шины
Модуль расширения CANopen,
модуль вспомогательного источника питания

Стандартные отдельно поставляемые компоненты				
Описание	Для использования с	Длина	№ по каталогу	Масса, кг
Кабели-удлинители шины узла	STB XBE 1●00	0,3 м	STB XCA 1001	—
		1 м	STB XCA 1002	—
		4,5 м	STB XCA 1003	—
		10 м	STB XCA 1004	—
		14 м	STB XCA 1006	—

Дополнительные компоненты				
Описание	Для использования с	Комплект поставки (шт.)	№ по каталогу	Масса, кг
Вставки-ключи	Базовыми блоками и модулями	60	STB XMP 7700	—
	Съемными клеммными колодками	96	STB XMP 7800	—
Этикетки для обозначений пользователя (1)	Базовыми блоками и модулями	25	STB XMP 6700	—

Описание	Для использования с	Тип	№ по каталогу	Масса, кг
Изолированная отвертка, шлиц 2,5 мм	Клеммными колодками с винтовыми зажимами	Хром-ванадиевая сталь	—	STB XTT 0220

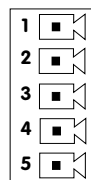
Запасные части					
Описание	Для использования с	№ по каталогу	Масса, кг		
Базовые блоки, типоразмер 2 (ширина 18,4 мм)	STB XBE 1100	STB XBA 2400	0,028		
	STB XBE 1300	STB XBA 2300	0,033		
	STB XBE 2100	STB XBA 2000	0,028		
	STB XBE 2111	STB XBA 2100	0,033		
Описание	Для использования с	Тип	Комплект поставки (шт.)	№ по каталогу	Масса, кг
2-контактные съемные клеммные колодки (2)	STB XBE 1●00 K и STB CPS 2111 K	Винтовые	10	STB XTS 1120	—
		Пружинные	10	STB XTS 2120	—
5-контактные съемные клеммные колодки (2)	STB XBE 2100 K	Винтовые	20	STB XTS 1110	0,006
		Пружинные	20	STB XTS 2110	0,006

Подключение модуля расширения CANopen

Модуль STB XBE 2100 K: упрощенная схема соединений (3)

Разъём для подключения к полевой шине CANopen находится на передней панели модуля STB XBE 2100.

Производить подключение следует в соответствии с ниже приведённой таблицей:



Контакт	Сигнал
1	Земля CAN (0 В)
2	Сигнал CAN низкого уровня
3	Дополнительный экран CAN
4	Сигнал CAN высокого уровня
5	Не подключен (4)

(1) Шаблоны для пользовательских этикеток:

- Поставляются вместе с документацией на мини компакт-диске, поставляемом в комплекте с сетевыми интерфейсными модулями.

- Доступны на нашем сайте www.schneider-electric.com.

(2) Для подключения к клеммным колодкам STB XTS ●●●● используются гибкие проводники сечением не более 1,5 мм², включая наконечник. Максимальное усилие затяжки винтовых зажимов 0,25 Н·м.

(3) Полный перечень рекомендаций содержится в «Руководстве по эксплуатации аппаратной части системы Advantys STB», имеющемся на компакт-диске B SUS 8800, или доступном на нашем сайте www.schneider-electric.com.

(4) Этот контакт может быть использован для распределения питания 24 В --- внешнего источника.

Система распределенного ввода/вывода Modicon STB

Модули распределения питания

Применение

Для распределения питания от модуля ввода/вывода Modicon STB на датчики и исполнительных устройства

24 В --- 24 В (1)---



Разъёмы	Общее питание датчиков и исполнительных устройств (входов и выходов)
	Питание датчиков (входов)
	Питание исполнительных устройств (выходов)
	Защитное заземление (PE)

Одна 2-контактная съемная клеммная колодка с пружинными или винтовыми зажимами	–
–	Одна 2-контактная съемная клеммная колодка с пружинными или винтовыми зажимами
–	Одна 2-контактная съемная клеммная колодка с пружинными или винтовыми зажимами
Невыпадающий винт на базовом блоке, желто/зелёный цвет	

Базовый блок

STB XBA 2200, типотипоразмер 2 (18,4 мм)

Рабочая температура при установке в горизонтальном положении

от 0 до 60 °C	от -25 до +70 °C (1)
---------------	----------------------

Внешнее питание

от 19,2 до 30 В --- (2) ≥ 21 В ---, если подключен TeSys U	от 19,2 до 30 В --- (1) (2) ≥ 21 В ---, если подключен TeSys U
---	---

Порог обнаружения напряжения	Светодиодный индикатор IN/OUT горит
	Светодиодный индикатор IN/OUT не горит

–	≥ 15 В ± 1 В ---
–	< 15 В ± 1 В ---

Максимальный ток	Питание датчиков и исполнительных устройств (входов и выходов)
	Питание датчиков (входов)
	Питание исполнительных устройств (выходов)

4 А	от 6 до 12 А, в зависимости от ограничений (3) (4)
–	4 А (3) (4)
–	8 А (3) (4)

Защита от подключения с обратной полярностью

–	Да, для питания исполнительных устройств
---	--

Защита от сверхтока	Питание датчиков и исполнительных устройств (входов и выходов)
	Питание датчиков (входов)
	Питание исполнительных устройств (выходов)

Обеспечивается предохранителем 5 А с задержкой срабатывания (6)	–
–	Обеспечивается предохранителем 5 А с задержкой срабатывания (6)
–	Обеспечивается предохранителем 10 А с задержкой срабатывания (6)

Поддержка горячей замены

No

Тип модуля	Стандартный
	Базовый

STB PDT 3105 K STB PDT 3100 K

Страница

47

(1) Только для модуля STB PDT 3100 K: данные о соответствии диапазонов напряжений питания рабочих температур см. на стр. 46.
 (2) Используйте внешние источники питания безопасного сверхнизкого напряжения (БСНН) 24 В ---.
 (3) Необходимо учитывать сумму входных и выходных токов. См. характеристики на стр. 46.
 (4) Можно использовать как подключения от различных блоков питания 24 В ---, так и подключения от блока питания 24 В --- сетевого интерфейсного модуля.
 (5) Блоки питания переменного тока для одного модуля распределения питания, подключаемые через трёхфазный трансформатор, должны присоединяться к одинаковой фазе.
 (6) Предохранитель входит в комплект поставки модуля PDM. Для замены может использоваться комплект плавких предохранителей STB XMP 5600. В терминатор шины STB XMP 1100 можно установить два плавких предохранителя.

Распределение питания для датчиков и исполнительных устройств модулей ввода/вывода Modicon STB

115/230 В ~

115/230 В ~



Одна 2-контактная съемная клеммная колодка с пружинными или винтовыми зажимами

–

–

Одна 2-контактная съемная клеммная колодка с пружинными или винтовыми зажимами

–

Одна 2-контактная съемная клеммная колодка с пружинными или винтовыми зажимами

Невыпадающий винт на базовом блоке, желто/зелёный цвет

STB XBA 2200, типопоразмер 2 (18,4 мм)

от 0 до 60 °C

от 85 до 265 В ~

от 85 до 265 В ~

–

> 70 В ± 5 В ~

–

< 50 В ± 5 В ~

4 А

–

–

5 А (5)

–

10 А (5)

–

Да, для питания исполнительных устройств

Обеспечивается предохранителем 5 А с задержкой срабатывания (6)

–

–

Обеспечивается предохранителем 5 А с задержкой срабатывания (6)

–

Обеспечивается предохранителем 10 А с задержкой срабатывания (6)

Отсутствует

STB PDT 2100 K

STB PDT 2105 K

47

Система распределенного ввода/вывода Modicon STB

Модули распределения питания

Общие сведения

Модули распределения питания (PDM) распределяют питание от модулей ввода/вывода на датчики и исполнительные устройства, и поэтому устанавливаются, если требуются, в сегменты узла автоматизации.

Подача питания производится через базовые блоки модулей, связанные механически и электрически.

Выпускается четыре типа таких модулей, отличающимися диапазоном и типом питания:

■ Два базовых модуля PDM:

- STB PDT 3105 K: модуль PDM, предназначенный для обеспечения датчиков и исполнительных устройств питанием 24 В ---.
- STB PDT 2105 K: модуль PDM, предназначенный для обеспечения для обеспечения датчиков и исполнительных устройств питанием 115/230 В ~.

■ Два стандартных PDM:

- STB PDT 3100 K: модуль PDM, предназначенный для обеспечения питанием 24 В --- отдельно датчиков, и отдельно – исполнительных устройств;
- STB PDT 2100 K: модуль PDM, предназначенный для обеспечения питанием 115/230 В ~ отдельно датчиков, и отдельно – исполнительных устройств.

При создании сегмента узла необходимо сгруппировать модули ввода/вывода 24 В ---, 115 В ~ и 230 В ~ по типу питания, и обеспечить каждую группу отдельным модулем распределения питания.

Первый модуль распределения питания необходимо установить во второй слот сегмента, сразу после сетевого интерфейсного модуля NIM (в основном сегменте узла) или модуля расширения BOS (в сегменте расширения). Модули распределения питания PDM необходимо устанавливать непосредственно перед группой модулей ввода/вывода, которую они питают.

Все модули PDM на своем базовом блоке имеют невыпадающий винт для подключения защитного заземления. Защитное заземление модулей ввода/вывода осуществляется так же, как и для полевых устройств – через их базовые блоки, которые соединены механически и электрически.

Система распределенного ввода/вывода Modicon STB

Модули распределения питания

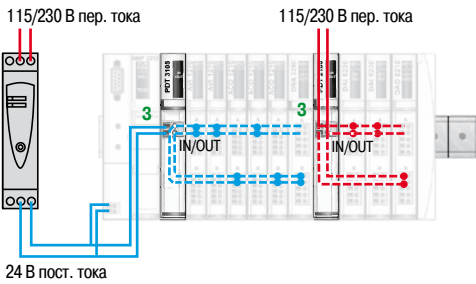


Схема с базовым модулем распределения питания и одним источником питания 24 В

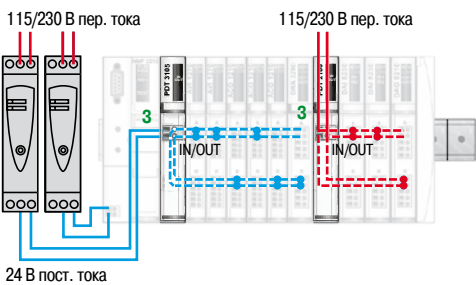


Схема с базовым модулем распределения питания и двумя источниками питания 24 В

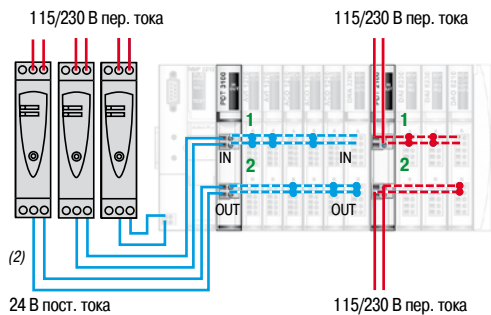


Схема со стандартным модулем распределения питания и тремя источниками питания 24 В

Базовые модули распределения питания

Базовые модули распределения питания STB PDT ●105 К обеспечивают питанием датчики и исполнительные устройства модулей ввода/вывода (1) по единственной шине 3. Базовые модули PDM оборудованы одним плавким предохранителем для защиты питания модулей ввода/вывода.

Существуют две возможные схемы организации питания 24 В --- основного сегмента узла автоматизации:

- С одним источником питания 24 В --- для сетевого интерфейсного модуля NIM и модулей ввода/вывода 24 В --- . Это бюджетное решение.
- С двумя отдельными источниками питания 24 В --- для сетевого интерфейсного модуля NIM и модулей ввода/вывода 24 В --- . Данная конфигурация позволяет отключать питание модулей ввода/вывода 24 В --- , сохраняя при этом питание сетевого интерфейсного модуля, а следовательно, и питание шины автоматизации. Данная схема используется, например, при конфигурациях включающих в себя сетевой интерфейсный модуль NIM InterBus.

Стандартные модули распределения питания

Стандартные модули распределения питания STB PDT ●100 К обеспечивают питание датчиков и исполнительных устройств модулей ввода/вывода (1) отдельно, по шине датчиков 1 и шине исполнительных устройств 2.

Стандартные модули PDM оборудованы двумя плавкими предохранителями для защиты питания модулей ввода/вывода.

Существуют три возможные схемы организации питания 24 В --- основного сегмента узла:

- С одним источником 24 В --- для сетевого интерфейсного модуля NIM и модулей ввода/вывода 24 В --- .
- С двумя отдельными источниками 24 В --- для сетевого интерфейсного модуля NIM и модулей ввода/вывода 24 В --- .
- С тремя отдельными источниками 24 В --- для сетевого интерфейсного модуля NIM, модулей ввода 24 В --- и модулей вывода 24 В --- .

третья схема позволяет:

- Отключать питание модулей ввода/вывода 24 В #, сохраняя при этом питание сетевого интерфейсного модуля, а следовательно, и питание шины автоматизации, например, в конфигурациях включающих сетевой интерфейсный модуль NIM InterBus.
- Гальванически развязать питание входов от питания выходов, что повышает электромагнитную совместимость.
- Обеспечить независимое питание выходов, что позволяет подключить модуль безопасности Preventa. Входы останутся в рабочем состоянии, даже если эти выходы будут отключены.

(1) Один модуль PDM может одновременно обеспечивать питанием модули и дискретного, и аналогового ввода/вывода.

(2) Модуль безопасности Preventa можно установить между источником питания 24 В --- и входом питания исполнительного устройства на модуле PDM. Данная схема позволяет отключить питание выходов (исполнительных устройств), сохраняя питание входов (датчиков).

Кроме того, подключение выходов модуля безопасности Preventa к модулю дискретного ввода/вывода позволяет определять положение грибовидной кнопки аварийного останова. Для получения более подробной информации обратитесь к каталогу «Preventa: функции защиты и решения, обеспечивающие безопасность».

Система распределенного ввода/вывода Modicon STB

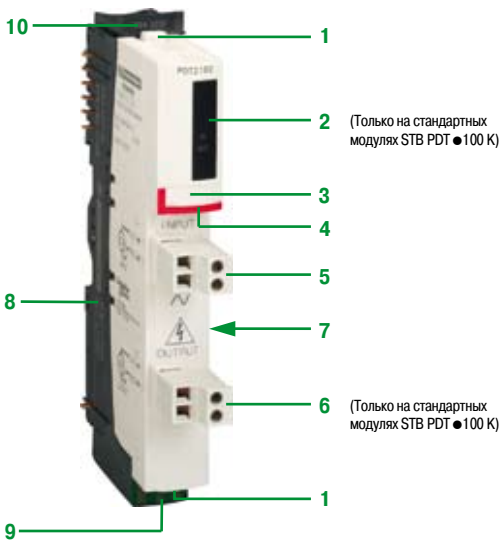
Модули распределения питания

Выбор модулей распределения питания в зависимости от модулей ввода/вывода STB								
Модуль распределения питания STB	Напряжение	Модули ввода/вывода STB					Специальные	Модули расширения шины STB (1)
		Дискретные		релейные	Аналоговые			
		входы	выходы Solid state			входы	выходы	
STB PDT 3100 K (стандартный PDM модуль)	24 В пост. тока	DDI 3230 K DDI 3420 K DDI 3610 K DDI 3425 K DDI 3615 K DDI 3725 ●●	DDO 3200 K DDO 3230 K DDO 3410 K DDO 3600 K DDO 3415 K DDO 3605 K DDO 3705 ● ●	DRC 3210 K DRA 3290 K	AVI 1255 K AVI 1275 K AVI 1270 K AVI 0300 K AVI 1400 K ACI 1225 K ACI 1230 K ACI 0320 K ACI 8320 K ACI 1400 K ART 0200 K	AVO 1255 K AVO 1265 K AVO 1250 K AVO 0200 K AVO 0120 K ACO 1225 K ACO 1210 K ACO 0220 K	EPI 2145 K EHC 3020 KC	XBE 1100 K XBE 1300 K XBE 2100 K
STB PDT 2100 K (стандартный PDM модуль)	115 В пер. тока	DAI 5230 K DAI 5260 K	DAO 8210 K DAO 5260 K	—	—	—	—	
	230 В пер. тока	DAI 7220 K	DAO 8210 K	—	—	—	—	
STB PDT 3105 K (базовый PDM модуль)	24 В пост. тока	DDI 3230 K DDI 3420 K DDI 3610 K DDI 3425 K DDI 3615 K DDI 3725 ●●	DDO 3200 K DDO 3230 K DDO 3410 K DDO 3600 K DDO 3415 K DDO 3605 K DDO 3705 ● ●	DRC 3210 K DRA 3290 K	AVI 1255 K AVI 1275 K AVI 1270 K AVI 0300 K AVI 1400 K ACI 1225 K ACI 1230 K ACI 0320 K ACI 8320 K ACI 1400 K ART 0200 K	AVO 1255 K AVO 1265 K AVO 1250 K AVO 0200 K AVO 0120 K ACO 1225 K ACO 1210 K ACO 0220 K	EPI 2145 K EHC 3020 KC	
STB PDT 2105 K (базовый PDM модуль)	115 В пер. тока	DAI 5230 K DAI 5260 K	DAO 8210 K DAO 5260 K	—	—	—	—	
	230 В пер. тока	DAI 7220 K	DAO 8210 K	—	—	—	—	

(1) Один модуль распределения питания может одновременно подавать питание на модули дискретного и аналогового ввода/вывода.

Система распределенного ввода/вывода Modicon STB

Модули распределения питания



Модуль распределения питания STB

Описание

В состав модулей распределения питания STB входят:

- 1 Две защёлки для фиксации модуля на базовом блоке
- 2 Блок светодиодных индикаторов, указывающих на различные состояния модуля (только для стандартных модулей STB PDT ●100 К).

Светодиод	Состояние	Индикация
Зелёный светодиодный индикатор IN	Горит	Присутствует питание на датчике полевого устройства (питание входа)
	Не горит	Модуль не получает питания от внешнего источника или сработал предохранитель, или модуль неисправен
Зелёный светодиодный индикатор OUT	Горит	Присутствует питание на исполнительном устройстве (питание выхода)
	Не горит	Модуль не получает питания от внешнего источника или сработал предохранитель, или модуль неисправен

- 3 Рамка под этикетку с пользовательскими обозначениями (на модуле)
- 4 Полоска с цветовой кодировкой модуля:
 - синяя — для модулей распределения питания 24 В ---;
 - красная - для модуля распределения питания 115/230 В ~.
- 5 Гнездо для съёмных клеммных колодок с винтовыми (STBXTS1120) или пружинными (STBXTS2120) зажимами для подключения:
 - питания датчиков (стандартные модули STBPDT2100К/3100К);
 - питания датчиков/исполнительных устройств (базовые модули STBPDT2105К/3105К).
- 6 Съёмная клеммная колодка с винтовыми (STBXTS1120) или пружинными (STBXTS2120) зажимами для подключения питания исполнительных устройств (только для стандартных модулей распределения питания STB PDT 2100 К/3100 К)
- 7 На правой стороне модуля расположены один или два предохранителя, которые могут быть заменены пользователем:
 - два предохранителя на 5 и 10 А с задержкой срабатывания для защиты, соответственно, датчиков и исполнительных устройств (только для стандартных модулей распределения питания STB PDT 2100 К/3100 К);
 - один предохранитель на 5 А с задержкой срабатывания — для защиты датчиков и исполнительных устройств (только для базовых модулей распределения питания STB PDT 2105 К/3105 К).
- 8 Базовый блок, совместимый со всеми модулями распределения питания, типоразмер 2 (ширина 18,4 мм)
- 9 Невыпадающий винт заземления (PE) (на базовом блоке)
- 10 Рамка под этикетку с обозначениями пользователя (на базовом блоке)

Технические характеристики модулей распределения питания					
Тип модуля		STB PDT 3105 K	STB PDT 3100 K	STB PDT 2105 K	STB PDT 2100 K
Серия		Базовый	Стандартный	Базовый	Стандартный
Напряжение питания		24 V _{DC} (1)	24 V _{AC} (1)(3)	115/230 V _{AC} (2)	115/230 V _{AC} (2) (2)
Соединители	Общее питание датчиков и исполнительных устройств (входов и выходов)	Одна 2-контактная съемная клеммная колодка с винтовыми или пружинными зажимами	—	Одна 2-контактная съемная клеммная колодка с винтовыми или пружинными зажимами	—
	Питание датчиков (входов)	—	Две 2-контактные съемные клеммные колодки с винтовыми или пружинными зажимами	—	Две 2-контактные съемные клеммные колодки с винтовыми или пружинными зажимами
	Питание исполнительных устройств (выходов)	—	—	—	—
	Защитное заземление (PE)	Невыпадающий винт на базовом блоке, помечен желто-зеленым цветом			
Базовый блок		STB XBA 2200, типотипоразмер 2 (18,4 мм)			
Рабочая температура при монтаже в горизонтальном положении	°C	0...60	-25...70 (4)	0...60	
Напряжение	Питание датчиков/исполнительных устройств (входов/выходов)	V 19,2 ... 30 V _{AC} Не менее 21 V _{AC} , если подключен TeSys U	19,2 ... 30 V _{AC} (4) Не менее 21 V _{AC} , если подключен TeSys U	85 ... 265 V _{AC} ~	
Порог обнаружения напряжения	Светодиодный индикатор IN/OUT горит	—	≥ 15 V ± 1 V _{AC}	—	>70 V ± 5 V _{AC} ~
	Светодиодный индикатор IN/OUT не горит	—	< 15 V ± 1 V _{AC}	—	< 50 V ± 5 V _{AC} ~
Максимальный ток	Питание датчиков/исполнительных устройств (входов/выходов)	A 4	6...12 в зависимости от ограничений (5)	4	—
	Питание датчиков (входов)	A —	4 (5)	—	5
	Питание исполнительных устройств (выходов)	A —	8 (5)	—	10
Защита от обратной полярности		—	Обеспечивается на шине исполнительных устройств	—	Обеспечивается на шине исполнительных устройств
Защита от сверхтока	Питание датчиков/исполнительных устройств (входов/выходов)	—	Обеспечивается предохранителем на 5 А с задержкой срабатывания (6)	—	Обеспечивается предохранителем на 5 А с задержкой срабатывания (6)
	Питание датчиков (входов)	—	Обеспечивается предохранителем на 5 А с задержкой срабатывания (6)	—	Обеспечивается предохранителем на 5 А с задержкой срабатывания (6)
	Питание исполнительных устройств (выходов)	—	Обеспечивается предохранителем на 10 А с задержкой срабатывания (6)	—	Обеспечивается предохранителем на 10 А с задержкой срабатывания (6)
Максимальный ток на клемме заземления	A	30 (в течение 2 мин.)			
Номинальный ток, потребляемый логической шиной 5 В _{DC}	mA	0			
Поддержка горячей замены		Отсутствует			

(1) Можно использовать как подключения от различных блоков питания 24 V_{DC}, так и подключения от блока питания 24 V_{AC} сетевого интерфейсного модуля.

(2) Питание переменного тока для модуля распределения питания от 3-фазного трансформатора должно быть подключено к той же фазе.

(3) Используйте внешние источники питания безопасного сверхнизкого напряжения (БСНН) 24 В #.

(4) Только для модуля STB PDT 3100 K:

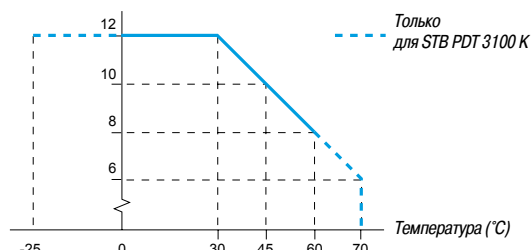
- При температуре от -25 до 0 °C диапазон напряжения питания от 20,4 В до 30 V_{AC}.

- При температуре от 0 до 60 °C диапазон напряжения питания от 19,2 В до 30 V_{AC}.

- При температуре от 60 до 70 °C диапазон напряжения питания от 19,2 В до 26,5 V_{AC}.

(5) Общий ток: необходимо учитывать сумму входных и выходных токов.

Максимальный общий ток (A)



Система распределенного ввода/вывода Modicon STB

Модули распределения питания



STB PDT 3100 K



STB PDT 2100 K



STB XSP 3000 + STB XSP 3010/3020

Каталожные номера

Модули распределения питания **STB PDT ●10● K** поставляются со всеми необходимыми компонентами: клеммными колодками с винтовыми зажимами и пружинными зажимами, базовым блоком.

Модули распределения питания

Тип источника питания	Напряжение	Тип	№ по каталогу	Масса, кг
---	24 В	Стандартный	STB PDT 3100 K	0,130
		Базовый	STB PDT 3105 K	0,130
~	115/230 В	Стандартный	STB PDT 2100 K	0,129
		Базовый	STB PDT 2105 K	0,129

Дополнительные компоненты

Описание	Для использования с	Комплект поставки (шт.)	№ по каталогу	Масса, кг
Вставки-ключи	Вставки-ключи, устанавливаемые между модулем распределения питания и его базовым блоком	60	STB XMP 7700	—
	Вставки-ключи, устанавливаемые между съёмной клемной колодкой и модулем распределения питания (1)	24	STB XMP 7810	—
Этикетки для пользовательских обозначений (2)	Базовые блоки и модули	25	STB XMP 6700	—
Комплект заземления	Заземление экранов кабелей. Включает в себя 1 шину (длиной 1 м), 2 боковые опоры и зажим заземления	—	STB XSP 3000	—

Зажимы для заземления	Кабели (сечением 1,5...6 мм ²)	10	STB XSP 3010	—
	Кабели (сечением 5...11 мм ²)	10	STB XSP 3020	—

Изолированная отвертка, шлиц 2,5 мм	Съёмные клеммные блоки с винтовыми зажимами	—	STB XTT 0220	—
--	---	---	---------------------	---

Запасные части

Описание	Назначение	№ по каталогу	Масса, кг
Базовый блок (ширина 18,4 мм)	Монтаж модулей распределения питания STB PDT ●10● K	STB XBA 2200	0,035

Описание	Назначение	Комплект поставки (шт.)	№ по каталогу	Масса, кг
2-контактные съёмные клемные колодки (3)	Винтовые	10	STB XTS 1130	0,006
	Пружинные	10	STB XTS 2130	0,006

Обозначение	Описание	№ по каталогу	Масса, кг
Предохранители (4)	5 А (поставка по 5 шт.) и 10 А (поставка по 5 шт.)	STB XMP 5600	—

Регулируемые импульсные модули питания Phaseo

Выходное напряжение	Входное напряжение частотой от 47 до 63 Гц	Ном. мощность	Ном. ток	№ по каталогу	Масса, кг
24 В ---	от 100 до 500 В, одно- и трёхфазное	72...960 Вт	3...40 А	См. стр. 133	—

(1) Поставляется в комплекте со съёмными клемными колодками STB XTS 1130/2130.

(2) Лист на 144 этикетки. Шаблон для пользовательских этикеток входит в состав документации на мини компакт-диске.

(3) Для подключения к клемным колодкам STB XTS ●●●● могут быть использованы гибкие проводники сечением не более 1,5 мм², включая наконечник. Максимальное усилие затяжки винтовых зажимов - 0,25 Н·м.

(4) На терминатор шины XMP 1100 можно установить 2 дополнительных предохранителя.

Модули дискретного ввода

Для постоянного тока



24 В пост. тока

6

16

2-проводной

2- или 3-проводной

Положительная

Отсутствует

Имеется (1)

Отсутствует

Тип 1

Отсутствует

Тип 3

Да (4 выхода)

5,25 мс

1,21 мс

2 мс

5,75 мс

1,74 мс

2 мс

5 мс

1 мс

Две клеммные колодки (6-контактные): с винтовыми зажимами STB XTS 1100 или с пружинными зажимами STB XTS 2100

Две клеммные колодки (18-контактные): с винтовыми зажимами STB XTS 1180 или с пружинными зажимами STB XTS 2180

(5)

STB XBA 1000, типотипоразмер 1 (13,9 мм)

STB XBA 3000, типоразмер 3 (28,1 мм)

STB XBA 3000, типоразмер 3 (28,1 мм) (6)

24 В пост. тока

STB PDT 3100/3105 K

1500 В пост. тока в течение 1 мин

—

Обеспечивается

Обеспечивается плавким предохранителем с задержкой срабатывания в модуле PDM

Не обеспечивается

0...60°C

-25...70°C

-25...70°C

62

Назначение		Модули дискретного вывода Для постоянного тока (транзисторные)			
Напряжение		24 В пост. тока			
Количество каналов		2		4	
Выходы	Тип логики по умолчанию	Положительная			
	Возможность конфигурирования логики	Имеется		Отсутствует	Имеется
	Внутреннее питание для 3-проводного исполнительного устройства	Имеется		Отсутствует	
Ток нагрузки		0,5 А	2 А	0,25 А	0,5 А
Быстродействие	В состоянии 1	620 мкс при нагрузке 0,5 А	520 мкс	560 мкс при нагрузке 0,25 А	560 мкс при нагрузке 0,5 А
	В состоянии 0	575 мкс при нагрузке 0,5 А	720 мкс	870 мкс при нагрузке 0,25 А	870 мкс при нагрузке 0,5 А
Значения на выходе по умолчанию		Настраивается пользователем (1)		Ручной сброс	Настраивается пользователем (1)
Аварийные режимы		Настраивается пользователем (1)		Оба канала в 0	Настраивается пользователем (1)
Разъемы для полевой проводки		Две клеммные колодки (6-контактные): с винтовыми зажимами STB XTS 1100 или с пружинными зажимами STB XTS 2100			
Базовый блок		STB XBA 1000, типоразмер 1 (13,9 мм)			
Модули распределения питания PDM (2)	Напряжение	24 В пост. тока			
	Каталожный номер	STB PDT 3100/3105 K			
Изоляция	Поле-шина	1500 В пост. тока в течение 1 мин			
	Между каналами	–	500 В пост. тока в течение 1 мин	–	
Защита от	Включения с обратной полярностью	Обеспечивается			
	Короткого замыкания и перегрузки	Обеспечивается (3)		Обеспечивается (3)	
	Электронная защита питания исполнительных устройств	Обеспечивается	Обеспечивается с внутренним питанием	Не обеспечивается	Не обеспечивается
Диапазон рабочих температур, монтаж в гориз. положении (5)		-25...70°C	-25...70°C	0...60°C	-25...70°C
Тип модуля	Стандартный				
	Базовый				
Страница		62			



(1) Возможность настройки при помощи конфигурационного программного обеспечения STB SPU 1000.

(2) Для каждой группы с одинаковым напряжением необходим собственный модуль PDM.

(3) Встроенный предохранитель с задержкой срабатывания в модуле PDM.

(4) При использовании внешнего питания: рекомендуется защитить каждый канал плавким предохранителем 2,5 А с задержкой срабатывания (приобретается пользователем).

(5) Вертикальный монтаж: при монтаже в вертикальном положении диапазон рабочих температур уменьшается на 8 °C.

Модули дискретного вывода

Для постоянного тока (транзисторные)



24 В пост. тока

6

16

Положительная

Отсутствует

Имеется

Отсутствует

Отсутствует

Отсутствует

0,25 А

0,5 А

макс. 0,5 на канал

550 мкс при активной нагрузке 250 мА

715 мкс при нагрузке 0,5 А

2 мс при нагрузке 0,5 А

900 мкс при активной нагрузке 250 мА

955 мкс при нагрузке 0,5 А

2 мс при нагрузке 0,5 А

Ручной сброс

Настраивается пользователем (1)

Ручной сброс

Оба канала в 0

Настраивается пользователем (1)

Оба канала в 0

Две клеммные колодки (6-контактные): с винтовыми зажимами STB XTS 1100 или с пружинными зажимами STB XTS 2100

Две клеммы (18-контактных): с винтовыми зажимами STB XTS 1180 или с пружинными зажимами STB XTS 2180

(7)

STB XBA 1000, типотипоразмер 1 (13,9 мм)

STB XBA 3000, типоразмер 3 (28,1 мм)

STB XBA 3000, типоразмер 3 (28,1 мм) (8)

24 В пост. тока

STB PDT 3100/3105 K

1500 В пост. тока в течение 1 мин

—

Обеспечивается

Обеспечивается (3)

Не обеспечивается

0...60°C

-25...70°C

-25...70°C

62

(6) Для использования с системами быстрого монтажа Modicon Telefast ABE 7.

(7) Разъем для Modicon Telefast ABE 7 заказывается отдельно.

(8) Базовый блок заказывается отдельно.

Назначение		Модули дискретного ввода		
		Для переменного тока		
Напряжение		115 В ~	230 В ~	
Количество каналов		2		
Тип датчика		2- или 3-проводной + земля	2-проводной	2- или 3-проводной + земля
Входы	Тип логики по умолчанию	–		
	Возможность конфигурирования логики	Имеется (1)		
	Тип (МЭК/EN 61131-2)	Тип 1		
	Внутреннее питание для 3-проводного исполнительного устройства	Имеется		
Быстродействие	В состоянии 1	1,5 периода промышленной частоты		
	В состоянии 0	1,5 периода промышленной частоты		
Постоянная времени фильтра		–		
Подключение полевой проводки		Две клеммные колодки (5-контактные): с винтовыми зажимами STB XTS 1100 или с пружинными зажимами STB XTS 2100		
Базовый блок		STB XBA 2000, типоразмер 2 (18,4 мм)		
Модули распределения питания PDM (2)	Напряжение	115 В ~	115 В ~ external supply	230 В ~
	Каталожный номер	STB PDT 2100/2105 K		
Изоляция	Поле-шина	1780 В пер. тока в течение 1 мин		
	Между каналами	–	1780 В пер. тока в течение 1 мин	–
Защита от	Включения с обратной полярностью	Обеспечивается		
	Короткого замыкания и перегрузки	Обеспечивается плавким предохранителем 5 А с задержкой срабатывания в модуле PDM		
	Электронная защита питания исполнительных устройств	Обеспечивается	Не обеспечивается	Обеспечивается
Диапазон рабочих температур, монтаж в горизонтальном положении (3)		0...60°C		
Тип модуля	Стандартный			
	Базовый			
Страница		62		




(1) Возможность настройки при помощи конфигурационного программного обеспечения STB SPU 1●●●.

(2) Для каждой группы с одинаковым напряжением необходим собственный модуль PDM.

(3) Вертикальный монтаж: при монтаже в вертикальном положении диапазон рабочих температур уменьшается на 8 °C.

Система распределенного ввода/вывода Modicon STB

Модули дискретного ввода/вывода

Назначение	Модули дискретного вывода			
	Для пост./пер. тока (релейные)		Для переменного тока (симисторные)	
				
Напряжение	24 В \equiv (релейный контакт) 115/230 В \sim (релейный контакт)		115 В \sim	115/230 В \sim
Количество каналов	2 Н.О. и Н.З. релейных контактов с общей точкой		2	
Выходы	Тип логики по умолчанию	–		Источник тока
	Возможность конфигурирования логики	–		Имеется (1)
	Внутреннее для 3-проводного исполнительного устройства	Нет		Да
Ток нагрузки	2 А на контакт		7 А на контакт	2 А при 30°C 1 А при 60°C
Быстродействие	В состоянии 1	5,25 мс	10 мс	0,5 периода промышленной частоты
	В состоянии 0	6,75 мс	10 мс	0,5 периода промышленной частоты
Значения на выходе по умолчанию	Ручной сброс		Автоматический сброс	Настраивается пользователем (1)
Аварийные режимы	Настраивается пользователем (1)			
Подключение полевой проводки	Две клеммные колодки (5-конт.): с винтовыми зажимами STB XTS 1100 или с пружинными зажимами STB XTS 2100			
Базовый блок	STB XBA 2000	STB XBA 3000	STB XBA 2000, типоразмер 2 (18,4 мм)	
Модули распределения питания PDM (2)	Напряжение	24 В \equiv (катушка реле)		–
	Каталожный номер	STB PDT 3100/3105 K		–
Изоляция	Поле-шина	1780 В пер. тока в течение 1 мин		1780 В пер. тока в течение 1 мин
	Между каналами	500 В пер. тока в течение 1 мин		1780 В пер. тока в течение 1 мин
Защита от	Включения с обратной полярностью	–		Обеспечивается
	Короткого замыкания и перегрузки	Обеспечивается (3)		(4)
	Электронная защита питания исполнительных устройств	Не обеспечивается		Обеспечивается (3)
Не обеспечивается	–		Не обеспечивается	
Диапазон рабочих температур, монтаж в гориз. положении (5)	-25...70°C (6)		0...60°C	
Тип модуля	Стандартный			
	Базовый			
Страница	63			

(1) Возможность настройки при помощи конфигурационного программного обеспечения STB SPU 1●●●.

(2) Для каждой группы с одинаковым напряжением необходим собственный модуль PDM.

(3) Встроенные плавкие предохранители с задержкой срабатывания в модуле PDM.

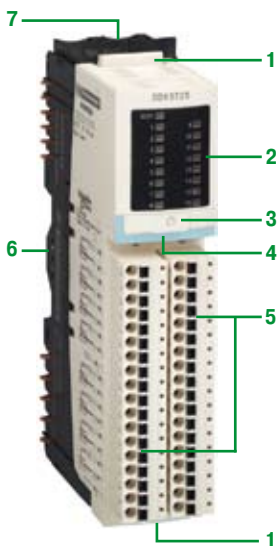
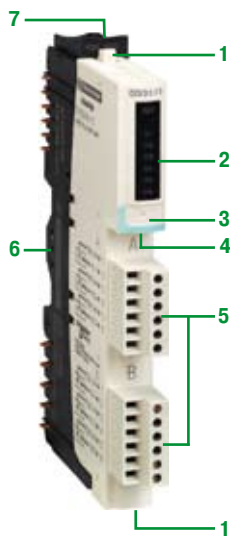
(4) Рекомендуется установить на каждый канал плавкий предохранитель на 2,5 А с задержкой срабатывания (приобретается пользователем).

(5) Вертикальный монтаж: при монтаже в вертикальном положении диапазон рабочих температур уменьшается на 8 °C.

(6) С ограничениями при температурах от 60 до 70 °C (см. стр. 61).

Система распределенного ввода/вывода Modicon STB

Модули дискретного ввода/вывода



Общие сведения

К модулям дискретного ввода/вывода Modicon STB относятся стандартные и базовые модули следующих типов:

- модули дискретного ввода;
- модули дискретного вывода с транзисторными выходами;
- модули дискретного вывода с релейными выходами.

Стандартный дискретный модуль ввода/вывода, подключенный к стандартному сетевому интерфейсному модулю NIM узла автоматизации, может быть настроен пользователем с помощью программного обеспечения STB SPU 1 ●●● Advantys STB. Базовый дискретный модуль ввода/вывода использует заводскую конфигурацию и не может быть настроен пользователем (см. характеристики на стр. 58).

В серию базовых дискретных модулей ввода/вывода входят:

- один 4-канальный, один 6-канальный и один 16-канальный модули дискретного ввода с напряжением питания 24 В пост. тока;
- один 4-канальный, один 6-канальный и один 16-канальный модули дискретного вывода с напряжением питания 24 В пост. тока.

В серию стандартных дискретных модулей ввода/вывода входят:

- шесть модулей дискретного ввода:
 - один 2-канальный, один 4-канальный и один 6-канальный модули дискретного ввода с напряжением питания 24 В пост. тока;
 - два 2-канальных модуля дискретного ввода с напряжением питания 115 В пер. тока;
 - один 2-канальный модуль дискретного ввода с напряжением питания 230 В пер. тока;
- шесть модулей дискретного вывода с транзисторными выходами:
 - два 2-канальных модуля дискретного вывода с напряжением питания 24 В пост. тока;
 - один 4-канальный и один 6-канальный модули дискретного вывода с напряжением питания 24 В пост. тока;
 - один 2-канальный модуль дискретного вывода с напряжением питания 115 В пер. тока;
 - один 2-канальный модуль дискретного вывода с напряжением питания 230 В пер. тока;
- два модуля дискретного вывода с релейными выходами:
 - один 2-канальный модуль дискретного вывода с двумя Н.О. и Н.З. релейными контактами с общей точкой;
 - один 2-канальный модуль дискретного вывода с двумя Н.О. и Н.З. релейными контактами.

При заказе по каталожному номеру дискретный модуль ввода/вывода поставляется со всеми компонентами, необходимыми для установки:

- базовый блок, соответствующий модулю;
- модули с каталожными номерами с буквой К: с клеммными колодками с винтовыми и пружинными зажимами (кроме 16-канальных дискретных модулей ввода/вывода);
- модули с каталожными номерами с буквами KS: с клеммными колодками с винтовыми зажимами (для 16-канальных дискретных модулей ввода/вывода);
- модули с каталожными номерами KC: с клеммными колодками с пружинными зажимами (для 16-канальных дискретных модулей ввода/вывода).

Для упрощения монтажа и освобождения пространства в электрических шкафах, 16-канальные дискретные модули ввода/вывода могут использоваться совместно с системами быстрого монтажа Modicon Telefast ABE 7 или с системным адаптером (см. стр. 128). В этом случае 16-канальные модули должны быть заказаны по каталожным номерам без буквы К (только модули). Клеммные блоки и 4-клеммные колодки Telefast должны заказываться отдельно.

Описание

В состав модулей дискретного ввода/вывода входят:

- 1 Две защелки для фиксации модуля на базовом блоке
- 2 Блок светодиодной индикации, отображающий состояние модуля:

Базовые модули ввода/вывода	Станд. модули ввода/вывода	Индикация
Зеленый светодиод RDY	Зеленый светодиод RDY	Состояние модуля: готовность к работе, подготовительный и рабочий режимы и т.д. (1)
- (3)	Красный светодиод ERR	Неисправность модуля (2)
Зеленые светодиоды: IN1 - IN6 или OUT1 - OUT6 или 1 - 16 в зависимости от модулей	Зеленые светодиоды: IN1 - IN6 или OUT1 - OUT6 или 1 - 16 в зависимости от модулей	Состояние каждого канала

- 3 Рамка под этикетку с пользовательским обозначением
- 4 Полоска с цветовым кодом модуля (цветовые коды см. на стр. 6)
- 5 Два гнезда для съемных клеммных колодок с винтовыми или пружинными зажимами
- 6 Базовый блок модуля, типоразмеры 2, 3 или 4, в состав которого входит:
- 7 Рамка под этикетку с пользовательскими обозначениями

(1) Индикатор RDY постоянно светится при нормальной работе модуля и мигает при переходе модуля в другие состояния.

(2) Индикатор ERR светится постоянно или мигает при неисправности модуля.

(3) Базовые модули ввода/вывода: неисправность модуля отображается светодиодным индикатором ERR на сетевом интерфейсном модуле NIM узла автоматизации. Информация о модуле и индикации состояния каналов приведена в «Руководстве по эксплуатации аппаратной части системы», имеющемся на компакт-диске STB SUS 8800 или доступном на нашем сайте www.schneider-electric.com.

Система распределенного ввода/вывода Modicon STB

Модули дискретного ввода/вывода



Базовый блок модуля, типоразмер 3



STB XSP 3000 + STB XSP 3010

Описание (продолжение)

Стандартные отдельно поставляемые компоненты

Базовый блок 16-канального модуля дискретного ввода/вывода:

Размер модуля	Ширина	Каталожный номер
3	28,1 мм	STB XBA 3000

При использовании 16-канального модуля с системой быстрого монтажа Modicon Telefast ABE 7 базовый блок модуля заказывается отдельно.

Дополнительно поставляемые компоненты

Механические вставки-ключи и идентификационные этикетки

Данные приспособления гарантируют полное взаимное соответствие модуля ввода/вывода, его базового блока и клеммных колодок в случае их демонтажа и повторной установки или замены.

Вставки-ключи, устанавливаемые между модулем и базовым блоком (1)	Вставки-ключи, устанавливаемые между модулем и клеммными колодками (1)	Идентификационные этикетки модуля (2)	Идентификационные этикетки базового блока (2)
STB XMP 7700	STB XMP 7800	STB XMP 6700	STB XMP 6700

Этикетки STB XMP 6700 позволяют просто и быстро идентифицировать модули ввода/вывода и их базового блока.

Комплект для заземления экрана кабеля

Это дополнительное устройство позволяет быстро и просто подключать к земле внешний экран кабеля (1).

Комплект для заземления экрана кабеля 2 боковых держателя, 1 металлическая рейка (длина 1 м) и 1 зажим заземления	STB XSP 3000
Кабельный зажим, типоразмер 1 (комплект из 10 шт.) для экранированного кабеля с внешним диаметром от 1,5 до 6 мм ²	STB XSP 3010
Кабельный зажим, типоразмер 2 (комплект из 10 шт.) для экранированного кабеля с внешним диаметром от 5 до 11 мм ²	STB XSP 3020

Модули дискретного ввода и модули дискретного вывода (24 В пост. тока, 115/230 В пер. тока и релейных выходов 2 А) могут оснащаться заземлением дополнительно.

Для аналоговых модулей использовать заземление также желательно, так как к нему можно быстро и просто подключить внешний экран кабеля (1).

Запасные части

Размеры базовых блоков дискретных модулей ввода/вывода:

Размер модуля	Ширина	Каталожный номер
1	13,9 мм	STB XBA 1000
2	18,4 мм	STB XBA 2000
3	28,1 мм	STB XBA 3000

Съемные клеммные колодки:

Тип колодки (по 2 на модуль)	5-контактная	6-контактная	18-контактная
С винтовыми зажимами	STB XTS 1110 (комплект из 20 шт.)	STB XTS 1100 (комплект из 20 шт.)	STB XTS 1180 (комплект из 2 шт.)
С пружинными зажимами	STB XTS 2110 (комплект из 20 шт.)	STB XTS 2100 (комплект из 20 шт.)	STB XTS 2180 (комплект из 2 шт.)

Данные съемные клеммные колодки имеют от 5 до 18 вариантов кодирования с помощью вставки-ключа для соответствия конкретному модулю (1).

(1) Для того, чтобы узнать:

- как кодировать модули/колодки с помощью вставки-ключа

- и как использовать комплект для заземления экранов кабелей,

пожалуйста, ознакомьтесь с «Руководством по проектированию и монтажу системы», размещенном на компакт-диске STB SUS 8800 или доступном на нашем сайте www.schneider-electric.com

(2) Файл шаблона для печати этикеток на лазерном принтере (цветном или черно-белом) или для нанесения маркировки несмываемым фломастером, находится на мини компакт-диске, поставляемым с каждым сетевым интерфейсным модулем NIM, а также доступен на нашем сайте www.schneider-electric.com.

Система распределенного ввода/вывода Modicon STB

Модули дискретного ввода/вывода

Режимы работы модулей дискретного вывода STB

Защита выхода и сброс после перегрузки или короткого замыкания

Модуль дискретного вывода Modicon STB	Защита от короткого замыкания и перегрузки	Защита питания исполнительного устройства	Сброс	Диагностика
Базовые модули STB DDO 3415 K, 3605 K, 3705 ●●	Внутренняя электронная	С помощью предохранителя модуля PDM	При устранении неисправности	На группу из 2 каналов
Стандартные модули STB DDO 3200 K, 3230 K Исполнительное устройство powered by the module	Внутренняя электронная	Внутренняя электронная	Настраиваемый (1)	На канал
Стандартные модули STB DDO 3200 K, 3230 K Питание исполнительного устройства от модуля	Внутренняя электронная	С помощью внешнего предохранителя	Настраиваемый (1)	На канал
Стандартные модули STB DDO 3410 K, 3600 K	Внутренняя электронная	-	-	На группу из 2 каналов
Стандартные модули STB DRC 3210 K, STB DRA 3290 K	С помощью внешнего предохранителя	-	Настраиваемый (1)	-
Стандартные модули STB DAO 8210 K	С помощью внешнего предохранителя	С помощью внешнего предохранителя	Настраиваемый (1)	-
Стандартные модули STB DAO 5260 K	С помощью внешнего предохранителя	-	Настраиваемый (1)	-

Поведение модулей дискретного вывода при внутренней ошибке обмена данными в узле автоматизации или между ПЛК и сетевым интерфейсным модулем NIM

Модуль дискретного вывода Modicon STB	Поведение выходов
Базовые модули STB DDO 3415 K, 3605 K, 3705 ●●	Сброс в 0 (размыкание выхода)
Стандартные модули STB DDO 3200 K, 3230 K, 3410 K, 3600 K STB DRC 3210 K, STB DRA 3290 K STB DAO 8210 K, STB DAO 5260 K	Настраиваемое (2)

(1) Сброс настраивается пользователем: автоматический – при устранении неисправности (заводская настройка), или принудительный с помощью ПЛК.

Каждый модуль имеет независимую настройку. Данная операция требует использования конфигурационного программного обеспечения Advantys STB SPU 1●●●.

Данные о срабатывании передаются на ПЛК через сетевой интерфейсный модуль NIM.

(2) Поведение при пропадании обмена данными настраивается пользователем: «сброс в 0» (по умолчанию заводская конфигурация), «установка в 1» или «сохранение последнего значения» для теплого и горячего резервирования.

Каждый выходной канал каждого модуля может быть настроен отдельно.

Данная операция требует использования конфигурационного программного обеспечения Advantys STB SPU 1●●●.

Система распределенного ввода/вывода Modicon STB

Модули дискретного ввода/вывода

Горячая и холодная замена модулей вывода			
Замена модуля	При включенном питании: Горячая замена		Холодная замена
	Базовый NIM	Стандартный NIM (3)	
Базовый модуль дискретного вывода	Другие модули ввода/вывода при ошибке обмена данными сбрасываются в 0 (1)	Другие модули ввода/вывода продолжают работать (2)	Все модули ввода/вывода и модуль распределения питания PDM могут быть демонтированы с узла автоматизации. Использование съемных клеммных колодок упрощает эту операцию.
Стандартный модуль дискретного вывода без обязательной настройки	Не применяется (1)	Другие модули ввода/вывода продолжают работать (1) (2)	
Стандартный модуль дискретного вывода с обязательной настройкой	Не применяется (1)	Пропадание обмена данными через выходы модуля, в соответствии с конфигурацией (2) (3) Узел автоматизации переключается в подготовительный режим. Состояние входов не обновляется по сети/полевой шине.	
Модуль распределения питания (PDM)	Не допускается	Не допускается	

Совместимость модулей дискретного ввода STB с бесконтактными индуктивными и фотоэлектрическими датчиками

Детальная информация о совместимости модулей дискретного ввода Modicon STB с бесконтактными индуктивными датчиками OsSense XS и фотоэлектрическими датчиками OsSense XU приведена на стр. 134.

(1) Компьютер с программным обеспечением STB SPU 1●●● не может быть подключен через базовый модуль NIM. На любом базовом или стандартном модуле ввода/вывода возможно возвращение к заводским настройкам, используемым по умолчанию.

(2) Компьютер с программным обеспечением STB SPU 1●●● может быть подключен через стандартный интерфейсный модуль NIM. Все стандартные модули ввода/вывода могут быть настроены пользователем. Базовые модули не могут быть настроены пользователем (они имеют только заводские настройки по умолчанию).

(3) Для стандартных модулей дискретного вывода возможна настройка состояния пропадания обмена данными:

- возврат в 0;
- возврат в 1;
- возврат к заданному уровню выходного сигнала аналоговых модулей;
- сохранение последнего значения на выходе.

Система распределенного ввода/вывода Modicon STB

Модули дискретного ввода для постоянного тока

Характеристики модулей дискретного ввода для постоянного тока													
Тип модуля	STB		DDI 3230 K	DDI 3425 K	DDI 3420 K	DDI 3615 K	DDI 3610 K	DDI 3725 ●●					
Серия			Стандартный	Базовый	Стандартный	Базовый	Стандартный	Базовый					
Количество каналов			2	4		6		16					
Номинальные входные значения	Напряжение	V	24 В пост. тока										
Тип (МЭК/EN 61131-2)			Тип 2	Тип 1+		Тип 1		Тип 3					
Пределные входные значения	Частота	Гц	–										
	В состоянии 1	Напряжение	V			11...30 В пост. тока		15...30 В пост. тока		11...30 В пост. тока			
		Мин. ток	мА		6		2,5		2				
	В состоянии 0	Напряжение	V		–3...+5 В пост. тока								
Макс. ток		мА		2		1,2		0,5	1,5				
Значения входного напряжения	Длительное напряжение		V		30 В пост. тока								
	Абсолютный максимум напряжения		V		56 В пост. тока в течение 1,3 мс, затухающий импульс								
Типичный ток на входе (при 24 В пост. тока)			мА		7,5		8		4,5				
Логика входов	По умолчанию		Положительная по каждому каналу										
	Настраивается пользователем (1)				Полож. или отриц. логика, возможность выбора для каждого канала		–		Полож. или отриц. логика, возможность выбора для каждого канала	–			
Быстродействие входов	В состоянии 1	мс	0,610 при уставке времени входн. фильтра 0,2		3,5		0,925 при уставке времени входн. фильтра 0,5		5,25		1,21	2,0	
		мс	0,625 при уставке времени входн. фильтра 0,2		3,8		1,35 при уставке времени входн. фильтра 0,5		5,75		1,74	2,0	
Замена	Холодная замена		Да										
	Горячая замена		Да, зависит от NIM и обязательной настройки модуля (см. табл. на стр. 57)										
Защита от включения с обратной полярностью			Да										
Изоляция	Между каналами и логической шиной		V		2000 В пост. тока в течение 1 мин		1500 В пост. тока в течение 1 мин						
	Между каналами		V		–								
Защита входов			Ограничивающий резистор										
Ток, потребляемый датчиком			мА		100 на канал		50 на канал		100 на канал		–		
Электронная защита от короткого замыкания													
Постоянная времени входного фильтра	По умолчанию		мс		1		3		1		5	1	
	Настраивается пользователем (1)		мс		0,20 0,50 1 2 4 8 16		–		0,50 1 2 4 8 16		–		
	Допустимое отклонение		мс		± 0,1		–		± 0,25		–		
Базовый блок модуля ввода/вывода			STB XBA 1000, типоразмер 1 (13,9 мм)					STB XBA 3000, типоразмер 3 (28,1 мм)					
Модуль распределения питания (PDM)	Напряжение		V		24 В пост. тока								
	Модель		STB PDT 3100 K/3105 K										
	Защита по питанию		Встроенный предохранитель с задержкой срабатывания в модуле PDM (2)										
Диапазон рабочих температур, монтаж в горизонтальном положении			°C		-25...70		0...60		-25...70		0...60	-25...70	
Ток, потребляемый на шине 5 В пост. тока			мА		55		45		45		55		100

(1) Возможность настройки при помощи конфигурационного программного обеспечения Advantys STB SPU 1●●●.

(2) Базовый модуль: предохранитель 0,5 А. Стандартный модуль: предохранитель 10 А.

Система распределенного ввода/вывода Modicon STB

Модули дискретного вывода для постоянного тока

Характеристики модулей дискретного вывода для постоянного тока									
Тип модуля	STB	DDO 3200 K	DDO 3230 K	DDO 3415 K	DDO 3410 K	DDO 3605 K	DDO 3600 K	DDO 3705 ●●	
Серия		Стандартный		Базовый	Стандартный	Базовый	Стандартный	Базовый	
Количество каналов		2		4		6		16	
Номинальные выходные характеристики	Напряжение	B	24 В пост. тока						
	Ток на канал	A	0,5	2	0,25	0,5	0,25	0,5	
Логика выходов	По умолчанию		Положительная для каждого канала						
	Настраивается пользователем (1)		(2)		(2)		(2)		
Значения выходного напряжения	Длительное напряжение	B	19,2...30 В пост. тока						
	Абсолютный максимум напряжения	B	56 В пост. тока в течение 1,3 мс, затухающий импульс						35 пост. тока в течение 1,3 мс, затухающий импульс
Быстродействие	В состоянии 1		620 мкс при нагрузке 0,5 А	520 мкс	560 мкс при нагрузке 0,25 А	560 мкс при нагрузке 0,5 А	550 мкс при нагрузке 0,25 А	715 мкс при нагрузке 0,5 А	2 мс при нагрузке 0,5 А
	В состоянии 0		575 мкс при нагрузке 0,5 А	720 мкс	870 мкс при нагрузке 0,25 А	870 мкс при нагрузке 0,5 А	900 мкс при нагрузке 0,25 А	955 мкс при нагрузке 0,5 А	2 мс при нагрузке 0,5 А
Замена	Холодная замена		Да						
	Горячая замена		Да, зависит от NIM и обязательной настройки модуля (см. табл. на стр. 57)						
Защита от включения с обратной полярностью		Да							
Изоляция	Между каналами и логической шиной	B	1500 В пост. тока в течение 1 мин.						
	Между каналами	B	–	1500 В пост. тока в течение 1 мин	–				
Электронная защита выходов от короткого замыкания и перегрузки			На группу из 2 каналов						На группу из 8 каналов
	Пропадание обмена данными		На канал	По 2 на канал, 4 или 6 на группу (2 канала на группу)				На группу из 8 каналов	
	Сброс		Настраиваемый пользователем режим сброса с возможностью конфигурирования стандартных модулей и передачи данных о сбросе на сетевой интерфейсный модуль NIM. Автоматическое устранение сбоя у базовых модулей вывода (4)						
Ток утечки (в состоянии 0)	мА	0,4 при 30 В пост. тока (макс.)	1 при 30 В пост. тока (макс.)	0,4 при 30 В пост. тока (макс.)					
Максимальный пиковый ток	A	5 при 500 мкс (не более 6 в минуту)	10 при 500 мкс (не более 6 в минуту)	2,5 при 500 мкс (не более 6 в минуту)	5 при 500 мкс (не более 6 в минуту)	2,5 при 500 мкс (не более 6 в минуту)	5 при 500 мкс (не более 6 в минуту)	Автоматическое ограничение на канал	
Максимальная нагрузка	Емкость	мкФ	50						
	Индуктивность		0,5 Гн при частоте переключения 4 Гц $L = 0,5 / (I^2 \times F)$ (5)						1,0 при 4 Гц
Минимальный ток нагрузки	мА	0,5	2	–	0,5	–	0,5	–	
Поведение при пропадании обмена данными	Значение по умолчанию		Оба канала в 0						
	Настраивается пользователем (1)		Да (6)		–	Да (6)	–		
Срабатывание для устранения сбоя	Значение по умолчанию		Сброс выполняется пользователем						
	Настраивается пользователем (1)		Да (7)		–	Да (7)	–		
Базовый блок ввода/вывода		STB XBA 1000, типотипоразмер 1 (13,9 мм)						STB XBA 3000	
Модуль распределения питания (PDM)	Напряжение	B	24 В пост. тока						
	Модель		STB PDT 3100 K/3105 K						
	Защита по питанию		Встроенный предохранитель с задержкой срабатывания в модуле PDM (8)	(9)	Встроенный предохранитель с задержкой срабатывания в модуле PDM (8)				
Диапазон рабочих температур, монтаж в горизонтальном положении	°C	-25...70		0...60	-25...70	0...60	-25...70		
Ток, потребляемый логикой на шине при 5 В пост. тока	мА	50	45	70		90		135	

(1) Возможность настройки при помощи конфигурационного программного обеспечения Advantys STB SPU 1●●●.

(2) Для каждого канала можно выбрать положительную или отрицательную логику.

(3) Только со стандартным сетевым интерфейсным модулем NIM.

(4) Для базового модуля STB DDO 3705 ●●: автоматический сброс для группы из 8 каналов, 1-8 и 9-16.

(5) L = индуктивность нагрузки (Гн), I = ток нагрузки (А), F = частота переключения (Гц).

(6) Состояние пропадания обмена данными: удержание последнего значения, переход на предварительно сконфигурированное значение (0 или 1) отдельно для каждого канала.

(7) Ручной или автоматический сброс, настраивается для стандартных модулей вывода узла автоматизации со стандартным сетевым интерфейсным модулем NIM.

(8) Стандартные модули – предохранитель 10 А; базовые модули – предохранитель 0,5 А.

(9) Рекомендуется установить на каждый канал предохранитель 2,5 А с задержкой срабатывания (приобретается пользователем).

Система распределенного ввода/вывода Modicon STB

Модули дискретного ввода для переменного тока

Характеристики модулей дискретного ввода для переменного тока					
Тип модуля	STB		DAI 5230 K	DAI 5260 K	DAI 7220 K
Серия			Стандартный		
Количество каналов			2		
Номинальные входные значения	Напряжение	V	115 В пер. тока, (50/60 Гц)		230 В пер. тока (50/60 Гц)
Тип (МЭК/EN 61131-2)			Тип 1		
Логика входов	По умолчанию		Положительная		
	Настраивается пользователем (1)		Да, на канал (1)		
Быстродействие входов	В состоянии 1	мс	1,5 периода промышленной частоты		
	В состоянии 0	мс	1,5 периода промышленной частоты		
Предельные входные значения	Частота	Гц	47...63		
	В состоянии 1	Напряжение	V	74 ... 132 В пер. тока	159... 256 В пер. тока
		Мин. ток	мА	4	
	В состоянии 0	Напряжение	V	0...20 В пер. тока	0...40 В пер. тока
		Максимальный ток	мА	2	
	Значения входного напряжения	Длительное напряжение	V	132 В пер. тока	265 В пер. тока
V			200 В пер. тока за 1 период промышленной частоты	400 В пер. тока за 1 период промышленной частоты	
Замена	Холодная замена		Да		
	Горячая замена		Да, зависит от NIM (2) и обязательной настройки модуля (см. табл. на стр. 57)		
Защита от включения с обратной полярностью			–		
Изоляция	Между каналами и логической шиной	V	1780 В пер. тока в течение 1 мин		
	Между каналами	V	–	1780 В пер. тока в течение 1 мин	–
Защита входов			Ограничивающий резистор	Ограничивающий металл-оксидный варистор	Ограничивающий резистор
Ток, поступающий на датчики			мА	Макс. 60	–
Электронная защита от короткого замыкания	По умолчанию	мс	–		
	Настраивается пользователем (1)	мс	–		
	Допустимое отклонение	мс	–		
Базовый блок ввода/вывода (поставляется с модулями)			STB XBA 2000, типоразмер 2 (18,4 мм)		
Модуль распределения питания (PDM)	Напряжение	V	115/230 В пер. тока		
	Модель		STB PDT 2100 K/2105 K		
	Защита по питанию	A	Встроенный предохранитель с задержкой срабатывания в модуле PDM (3)	Внешний предохранитель 0,5 А	Встроенный предохранитель с задержкой срабатывания в модуле PDM (3)
Диапазон рабочих температур, монтаж в горизонтальном положении			°C	0...60	
Ток, потребляемый на шине 5 В пост. тока			мА	40	45
					40

(1) Возможность настройки при помощи конфигурационного программного обеспечения Advantys STB SPU 1 ●●●.

(2) Базовый сетевой интерфейсный модуль NIM не поддерживает горячую замену модулей ввода/вывода.

(3) Базовый модуль – предохранитель 0,5 А. Стандартный модуль: предохранитель – 10 А.

Система распределенного ввода/вывода Modicon STB

Модули дискретного релейного вывода для переменного тока

Характеристики модулей дискретного вывода с релейными выходами переменного тока						
Тип модуля		STB	DRC 3210 K	DRA 3290 K	DAO 5260 K	DAO 8210 K
Серия			Стандартный			
Количество каналов			2 с Н.О. и Н.З. релейными контактами с общей точкой	2 с Н.О. и Н.З. релейными контактами	2	
Номинальные выходные значения	Напряжение	B	24 пост. тока, 115/230 пер. тока		115 пер. тока	115/230 пер. тока
	Ток на канал/контакт	A	2 при 24 В пост. тока	7 при 24 В пост. тока	2 при 30°C	
			2 при 230 В пер. тока	7 при 230 В пер. тока	1 при 60°C	
Логика выходов	По умолчанию		Положительная на обоих каналах			
	Настраивается пользователем (2)		Положительная или отрицательная логика, возможность выбора для каждого канала			
Пределные значения напряжения	Длительное напряжение	B	5...30 пост. тока, 20...250 пер. тока		74...132 пер. тока	20...265 пер. тока
	Абсолютный максимум	B	–		132 пер. тока	300 пер. тока в течение 10 с 400 пер. тока в течение 1 периода промышленной частоты
Быстродействие	В состоянии 1		5,25 мс	10 мс	0,5 в период	10 мс
	В состоянии 0		6,75 мс	10 мс	0,5 в период	10,5 мс
Коммутируемая мощность		BA	600 (активная нагрузка)	2100 (активная нагрузка)	–	
Ресурс контактов реле	Механический		10 ⁶ срабатываний		–	
	Электрический		10 ⁶ срабатываний (активная нагрузка при макс. напряжении и токе)		–	
Замена	Холодная замена		Да			
	Горячая замена		Да, зависит от NIM и обязательной настройки модуля (см. табл. на стр. 57)			
Изоляция	Между каналами и логической шиной	B	1780 пер. тока в течение 1 мин			
	Между каналами	B	500 пер. тока в течение 1 мин		1780 пер. тока в течение 1 мин	–
	Шина-шина исполнительного устройства	B	1500 пост. тока в течение 1 мин			–
Защита выходов от бросков напряжения (внутренняя)			Имеется, при помощи схемы GMOV (300 В эфф., 385 В пост. тока, 400 Дж макс. при 20 мкс, 0, 1 Вт) (1)		Внешний предохранитель 0,5 А	Защита от перенапряжений с помощью варистора и RC-цепочки
Ток утечки (в состоянии 0)		mA	–		2 при 132 пер. тока макс.	2,5 при 230 В пер. тока 2 при 115 В пер. тока
Максимальный ток перегрузки на реле/канал		A	20, емкостная нагрузка при t = 10 мс		30 в течение 1 периода промышленной частоты 20 в течение 2 периодов промышленной частоты	
Минимальный ток нагрузки		mA	50		1	5
Поведение при сбое обмена данными	Значение по умолчанию		2 катушки обесточены			Оба канала в 0
	Настраивается пользователем (2)		Состояние пропадания обмена данными: удержание последнего значения или переход в предварительно заданное значение (0 или 1) отдельно для каждого канала.			
Срабатывание для устранения сбоя	Значение по умолчанию		Сброс выполняется пользователем			
	Настраивается пользователем (2)		–		Ручной или автоматический сброс	
Базовый блок ввода/вывода (поставляется с модулями)			STB XBA 2000, типоразмер 2 (18,4 мм)	STB XBA 3000, типоразмер 3 (28,1 мм)	STB XBA 2000, типоразмер 2 (18,4 мм)	
Модуль распределения питания (PDM)	Напряжение обмотки	B	24 пост. тока		–	
	Модель		STB PDT 3100 K/3105 K		STB PDT 2100 K/2105 K	
	Защита обмотки		Плавкий предохранитель на 10 А с задержкой срабатывания в модуле PDM		–	
Диапазон рабочих температур, монтаж в горизонтальном положении		°C	-25...70 (3)		0...60	
Ток, потребляемый логикой на шине при 5 В пост. тока		mA	55	55	70	45

(1) Для более эффективной защиты на клеммах каждого исполнительного устройства необходимо параллельно подключать RC-цепочку, обратный диод или ограничительную схему GMOV в соответствии с напряжением.
 (2) Возможность настройки при помощи конфигурационного программного обеспечения Advantys STB SPU 1●●●.
 (3) -25...70°C в следующих условиях:
 в любой момент времени приложение может активировать только один канал. Пример: управление вращением двигателя в обоих направлениях;
 максимальная нагрузка: 2 А для STB DRC 3210 K, 4 А для STB DRA 3290 K;
 максимальное напряжение питания: 24,5 В пост. тока.

Система распределенного ввода/вывода Modicon STB

Модули дискретного ввода/вывода



STB DDI 3425 K



STB DDI 3725 KC



STB DDO 3415 K



STB DDO 3705 KC



STB DDI 3725



STB XBA 3000

Каталожные номера

Базовые модули дискретного ввода

Входное напряжение	Клеммные колодки	Кол-во каналов	Соответствие МЭК/EN 61131-2	№ по каталогу	Масса, кг
24 В ---	С винтовыми и пружинными зажимами	4	Тип 1+	STB DDI 3425 K	0,111
		6	Тип 1	STB DDI 3615 K	0,112
—	С винтовыми зажимами	16	Тип 3	STB DDI 3725 KS	0,086
	С пружинными зажимами			STB DDI 3725 KC	
	—			STB DDI 3725 (1)	

Стандартные модули дискретного ввода

Входное напряжение	Клеммные колодки	Кол-во каналов	Соответствие МЭК/EN 61131-2	№ по каталогу	Масса, кг
24 В ---	С винтовыми и пружинными зажимами	2	Тип 2	STB DDI 3230 K	0,110
		4	Тип 1+	STB DDI 3420 K	0,111
		6	Тип 1	STB DDI 3610 K	0,112
115 В ~	—	2	Тип 1	STB DAI 5230 K	0,120
115 В ~ (внешнее питание)	—	2 (с развязкой)	Тип 1	STB DAI 5260 K	0,065
230 В ~	—	2	Тип 1	STB DAI 7220 K	0,122

Базовые модули дискретного вывода

Входное напряжение	Подключение	Выходной ток	Кол-во каналов	Соответствие МЭК/EN 61131-2	№ по каталогу	Масса, кг	
24 В ---	С винтовыми и пружинными зажимами	0,25 А	4	Обеспечивается	STB DDO 3415 K	0,111	
			6	Обеспечивается	STB DDO 3605 K	0,112	
—	С винтовыми зажимами	0,5 А	16	Обеспечивается	STB DDO 3705 KS	0,086	
					С пружинными зажимами		STB DDO 3705 KC
					—		STB DDO 3705 (1)

Стандартные модули дискретного вывода

Выходное напряжение	Клеммные колодки	Выходной ток	Кол-во каналов	Соответствие МЭК/EN 61131-2	№ по каталогу	Масса, кг
24 В ---	С винтовыми и пружинными зажимами	0,5 А	2	Обеспечивается	STB DDO 3200 K	0,112
			2 А	2	Обеспечивается	STB DDO 3230 K
		0,5 А	4	Обеспечивается	STB DDO 3410 K	0,110
			6	Обеспечивается	STB DDO 3600 K	0,114

Отдельные компоненты обязательной поставки (1)

Описание	Ширина базового блока	Для модулей ввода/вывода	№ по каталогу	Масса, кг
Базовый блок ввода/вывода	28,1 мм	STB DDI 3725 STB DDO 3705	STB XBA 3000	0,048

(1) При использовании 16-канальных модулей дискретного ввода/вывода совместно с системами быстрого монтажа Telefast ABE 7 или с системным адаптером, модуль и его базовый блок заказываются по отдельности.

Система распределенного ввода/вывода Modicon STB

Модули дискретного ввода/вывода



STB DRC 3210 K



STB DRA 3290 K



STB DAO 5260 K



STB DAO 8210 K

Каталожные номера (продолжение)

Стандартные модули дискретного вывода с релейными выходами

Выходное напряжение	Клеммные колодки	Выходной ток	Кол-во каналов	Соответствие МЭК/EN 61131-2	№ по каталогу	Масса, кг
24 В --- или 115/230 В ~ (релейный выход)	С винтовыми и пружинными зажимами	2 А	2	Обеспечивается	STB DRC 3210 K	0,130
		7 А	2	Обеспечивается	STB DRA 3290 K	0,130

Стандартные модули дискретного вывода с симисторными выходами

Выходное напряжение	Клеммные колодки	Выходной ток	Кол-во каналов	Соответствие МЭК/EN 61131-2	№ по каталогу	Масса, кг
115 В ~	С винтовыми и пружинными зажимами	2 А	2 (с развязкой)	Обеспечивается	STB DAO 5260 K	0,067
115/230 В ~			2	Обеспечивается	STB DAO 8210 K	0,125

Дополнительно поставляемые компоненты

Наименование	Применяются с	Комплект поставки	№ по каталогу	Масса, кг
Вставки для ключа	Модули	60	STB XMP 7700	—
	Съемные клеммные колодки	96	STB XMP 7800	—
Листы с этикетками для обозначений пользователя (1)	Базовый блок и модули ввода/вывода	25	STB XMP 6700	—
Изолированная отвертка со шлицем 2,5 мм	Съемные клеммные колодки	—	STB XTT 0220	—

Запасные части

Описание	Ширина базового блока	Для модулей ввода/вывода	№ по каталогу	Масса, кг
Базовый блок ввода/вывода	13,9 мм	STB DDI STB DDO	STB XBA 1000	0,024
	18,4 мм	STB DAI STB DAO STB DRC	STB XBA 2000	0,028
	28,1 мм	STB DRA	STB XBA 3000	0,048

Наименование	Тип соединения	Для модулей ввода/вывода	№ по каталогу	Масса, кг	
Съемные клеммные колодки Поставляются комплектами по 20 шт. (2)	6-контактная	Винтовые зажимы	STB DDI STB DDO	STB XTS 1100	0,006
		Пружинные зажимы	STB DDI STB DDO	STB XTS 2100	0,006
	5-контактная	Винтовые зажимы	STB DAI STB DAO STB DRC STB DRA	STB XTS 1110	0,006
Пружинные зажимы		STB DAI STB DAO STB DRC STB DRA	STB XTS 2110	0,006	
Съемные клеммные колодки Поставляются комплектами по 2 шт. (2)	18-контактная	Винтовые зажимы	STB DDI 3725 ●● STB DDO 3705 ●●	XBT XTS 1180	0,047
		Пружинные зажимы	STB DDI 3725 ●● STB DDO 3705 ●●	STB XTS 2180	0,034

(1) Лист с 144 этикетками. Шаблон для пользовательских этикеток входит в состав документации на мини компакт-диске.

(2) Ко всем клеммам подключается гибкий провод максимального поперечного сечения 1,5 мм², включая кабельный наконечник. Максимальный момент затяжки винтового зажима 0,25 Н·м.

Система распределенного ввода/вывода Modicon STB

Модули дискретного ввода/вывода

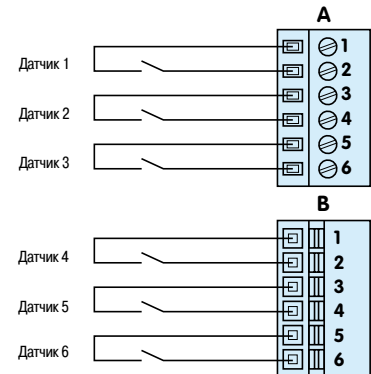
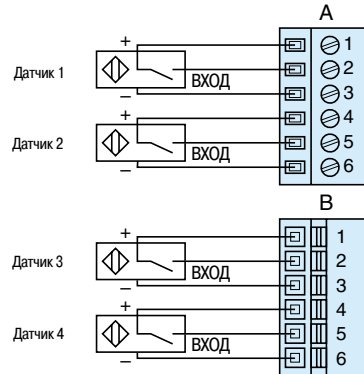
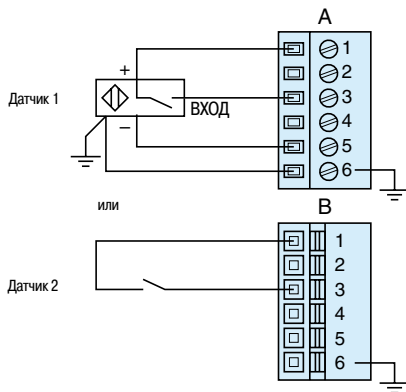
Подключение

Модули дискретного ввода для постоянного тока

STB DDI 3230 K

STB DDI 3420 K/3425 K

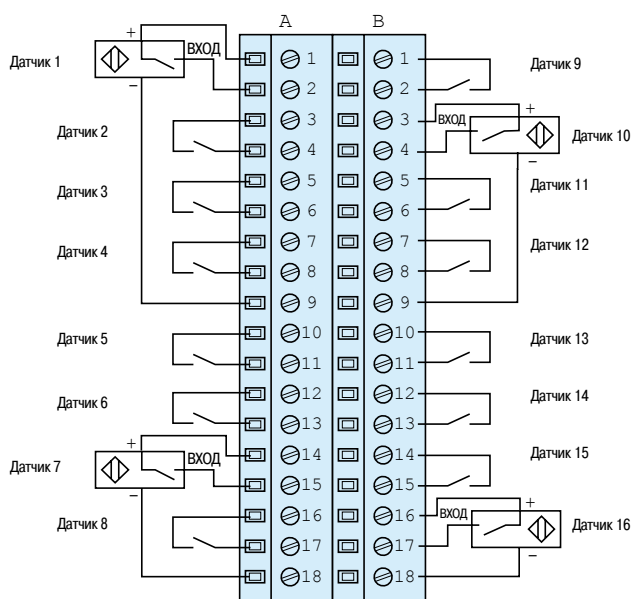
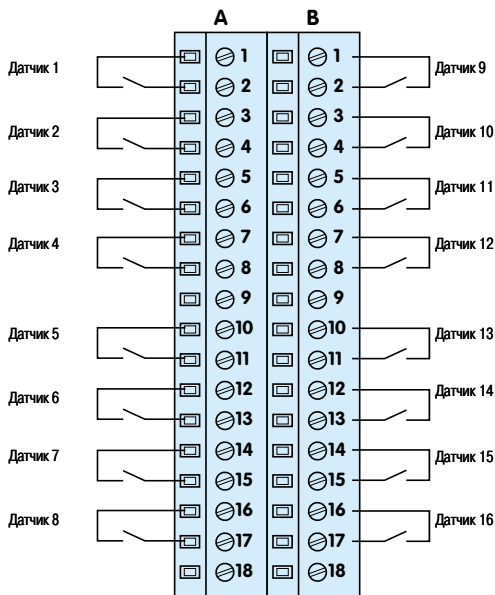
STB DDI 3610 K/3615 K



STB DDI 3725 ●●

Шестнадцать 2-проводных датчиков

Один 3-проводный датчик на группу каналов (1)



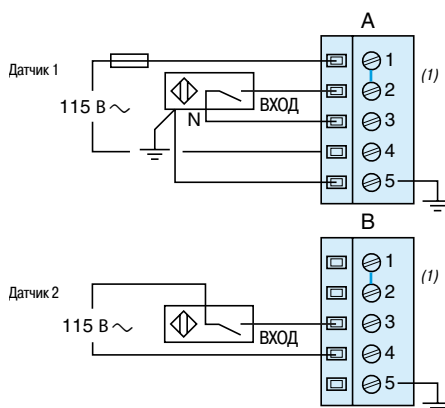
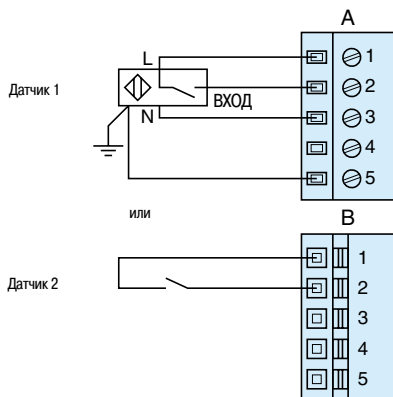
(1) Группа 1: контакты с 1 по 9 на колодке А.
 Группа 2: контакты с 10 по 18 на колодке А.
 Группа 3: контакты с 1 по 9 на колодке В.
 Группа 4: контакты с 10 по 18 на колодке В.

Подключение (продолжение)

Модули дискретного ввода для переменного тока

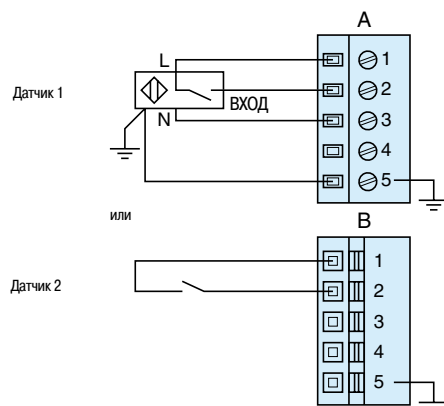
STB DAI 5230 K

STB DAI 5260 K



(1) Перемычка внутри модуля.

STB DAI 7220 K



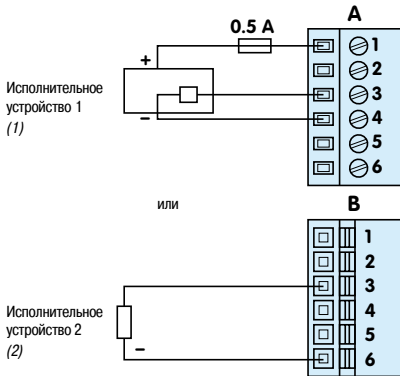
Система распределенного ввода/вывода Modicon STB

Модули дискретного ввода/вывода

Подключение (продолжение)

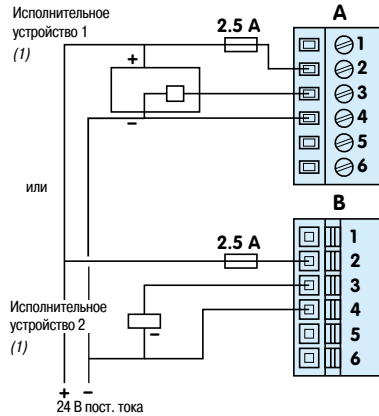
Модули дискретного вывода для постоянного тока

STB DDO 3200 K

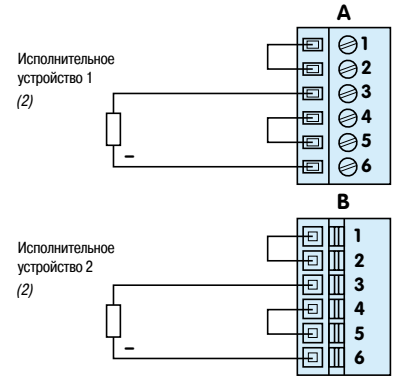


STB DDO 3230 K

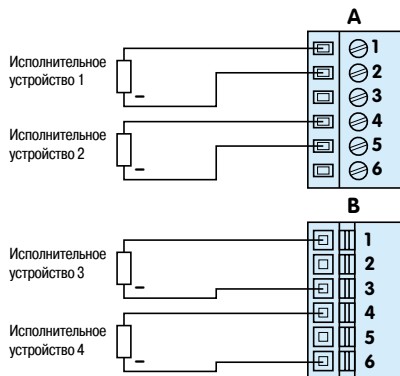
Одно 3-проводное исполнительное устройство и одно 2-проводное исполнительное устройство с внешним питанием 24 В пост. тока



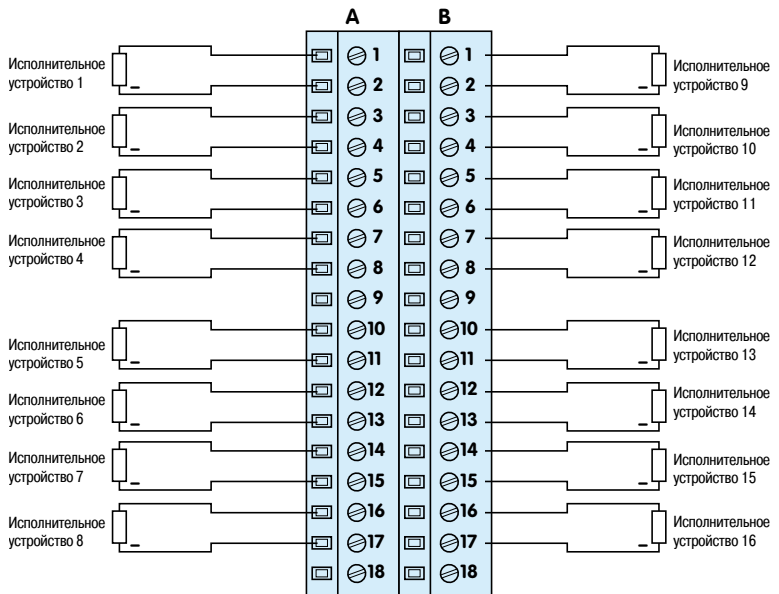
Два 2-проводных исполнительных устройства с питанием от модуля PDM



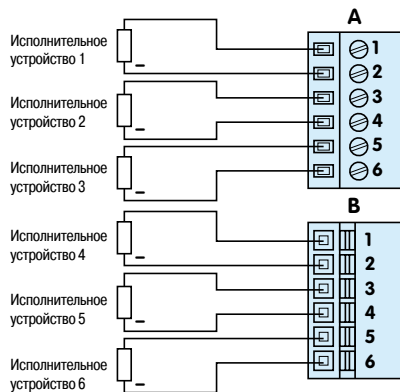
STB DDO 3410/3415 K



STB DDO 3705 ●●



STB DDO 3600/3605 K



(1) Исполнительное устройство с защитой внешним плавким предохранителем (в зависимости от назначения).

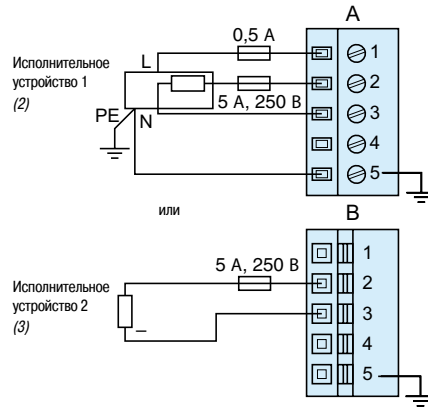
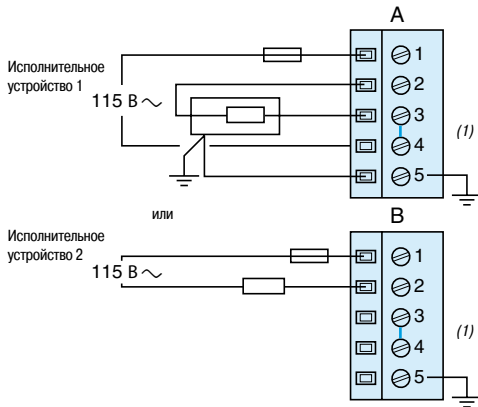
(2) Исполнительное устройство с защитой плавким предохранителем на модуле распределения питания (плавкий предохранитель 10 А для STB PDT 3100/2100 К или 5 А для STB PDT 3105/2105 К).

Подключение (продолжение)

Модули дискретного вывода для переменного тока

STB DAO 5260 K

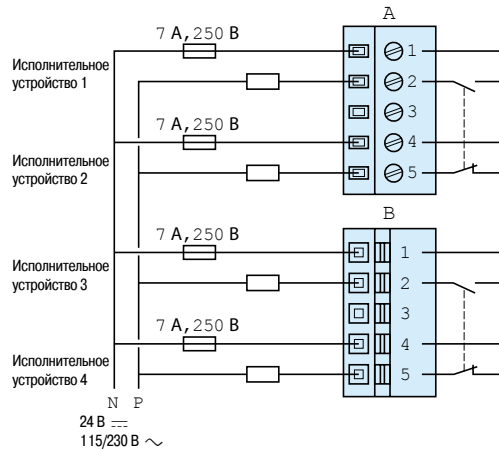
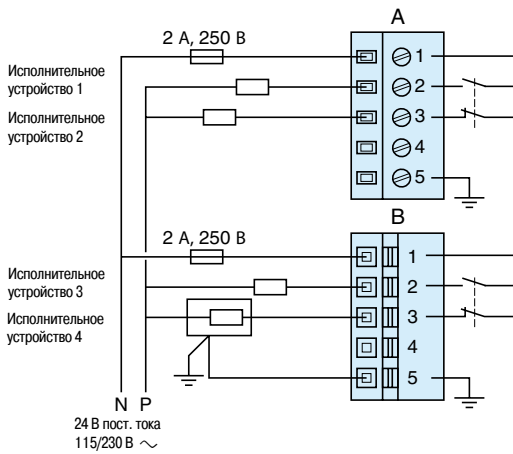
STB DAO 8210 K



Модули дискретного вывода для постоянного/переменного тока (реле)

STB DRC 3210 K

STB DRA 3290 K



(1) Внутренняя перемычка в модуле.

(2) Исполнительное устройство с защитой внешним плавким предохранителем (в зависимости от назначения).

(3) Исполнительное устройство с защитой плавким предохранителем на модуле распределения питания (плавкий предохранитель 10 А для STB PDT 3100/2100 К или 5 А для STB PDT 3105/2105 К).

Система распределенного ввода/вывода Modicon STB

Модули аналогового ввода

Назначение

Модули аналогового ввода

Для напряжение



Количество каналов	2		
Диапазон	0...10 В	- 10...+ 10 В	
Разрешение	10 бит	9 бит + знак	11 бит + знак
Изоляция	Между каналами		
Быстродействие	5 мс для обоих каналов		
Период опроса	-		
Время обновления	10 мс для обоих каналов		
Внутреннее питание для 3-проводных входов	Да		
Подключение (клеммные колодки поставляются с модулем)	Две клеммные колодки (6-контактные): с винтовыми зажимами STB XTS 1100 или с пружинными зажимами STB XTS 2100		
Базовый блок (поставляется с модулем)	STB XBA 1000, типоразмер 1 (13,9 мм)		
Модули распределения питания PDM (1)	Напряжение	24 В пост. тока	
	Каталожные номера	STB PDT 3100 K/3105 K	
Состояние нейтрализации неисправности	-		
Защита от	Включения с обратной полярностью	Обеспечивается	
	Короткого замыкания и перегрузки	Обеспечивается плавким предохранителем с задержкой срабатывания в модуле PDM	
	Электронная защита питания датчиков	Не обеспечивается	Обеспечивается
	Обрыва провода датчика	Не обеспечивается	Обеспечивается (2)
Диапазон рабочих температур, монтаж в горизонтальном положении (3)	0...60°C		
Тип модуля	Стандартный	STB AVI 1270 K	
	Базовый	STB AVI 1255 K	STB AVI 1275 K

Страница 82

(1) Для группы единого напряжения требуется один модуль распределения питания PDM.
 (2) Возможность настройки при помощи конфигурационного программного обеспечения STB SPU 1●●●.
 (3) Вертикальный монтаж: при монтаже в вертикальном положении диапазон рабочих температур уменьшается на 8 °C.

Модули аналогового ввода

Для напряжение



4	8
1...5 В	
0...5 В	
0...10 В	
-5 В...+5 В	
-10 В...+10 В	
15 бит + знак	
30 В пост. тока (если напряжение датчиков изолировано от напряжения логической шины)	
-	
-	
13 мс	22 мс для всех 8 каналов
-	
Две клеммные колодки (6-контактные): с винтовыми зажимами STB XTS 1100 или с пружинными зажимами STB XTS 2100	
STB ХВА 2000, типоразмер 2 (18,4 мм)	
24 В пост. тока	
STB PDT 3100 К/3105 К	
-	
Обеспечивается	
Не обеспечивается	
Обеспечивается	
Обеспечивается (2)	
-25...70°C	

STB AVI 0300 K	STB AVI 1400 K
-----------------------	-----------------------

--	--

Назначение

Модули аналогового ввода
Для тока



Количество каналов	
Диапазон	
Разрешение	
Изоляция	Между каналами
Быстродействие	
Период опроса	
Время обновления	
Внутреннее питание для 3-проводных входов	
Подключение (клеммные колодки поставляются с модулем)	
Базовый блок (поставляется с модулем)	
Модули распределения питания PDM (1)	Напряжение Каталожные номера
Состояние нейтрализации неисправности	
Защита от	Включения с обратной полярностью Короткого замыкания и перегрузки Электронная защита питания датчиков Обрыва провода датчика
Диапазон рабочих температур, монтаж в горизонтальном положении (3)	
Тип модуля	Стандартный Базовый

2	
4...20 мА	0...20 мА
10 бит	12 бит
30 В пост. тока (если напряжение датчиков изолировано от напряжения логической шины)	
5 мс для обоих каналов	
-	
10 мс для обоих каналов	
Да	
Две клеммные колодки (6-контактные): с винтовыми зажимами STB XTS 1100 или с пружинными зажимами STB XTS 2100 STB XBA 1000, типоразмер 1 (13,9 мм)	
24 В пост. тока	
STB PDT 3100 K/3105 K	
-	
Обеспечивается плавким предохранителем с задержкой срабатывания в модуле PDM	
-	
Не обеспечивается	Обеспечивается
Не обеспечивается	Обеспечивается (2)
0...60°C	-25...70°C
	STB ACI 1230 K
STB ACI 1225 K	

Страница

82

(1) Для группы единого напряжения требуется один модуль распределения питания PDM.
(2) Возможность настройки при помощи конфигурационного программного обеспечения STB SPU 1000.
(3) Вертикальный монтаж: при монтаже в вертикальном положении диапазон рабочих температур уменьшается на 8 °C.

Модули аналогового ввода

Для тока

Многодиапазонные



4		8		2
4...20 mA и 0...20 mA		4...20 mA, 0...20 mA и HART protocol tolerant		4...20 mA и 0...20 mA
15 бит + знак		15 бит + знак		15 бит + знак
200 В пост. тока		30 В пост. тока (если напряжение датчиков изолировано от напряжения логической шины)		—
8 мс для всех 4 каналов		80 мс для всех 4 каналов		—
—		—		150... 360 мс (в зависимости от диапазона)
10 мс для all 4 channels		85 мс для всех 4 каналов		22 мс для всех 8 каналов
Отсутствует		Да		10 мс для обоих каналов
Две клеммные колодки (6-контактные): с винтовыми зажимами STB XTS 1100 или с пружинными зажимами STB XTS 2100				
STB XBA 2000, типоразмер 2 (18,4 мм)			STB XBA 1000, типоразмер 1 (13,9 мм)	
24 В пост. тока				
STB PDT 3100 K/3105 K				
—				
Обеспечивается плавким предохранителем с задержкой срабатывания в модуле PDM				
—			Обеспечивается плавким предохранителем с задержкой срабатывания в модуле PDM	
Не обеспечивается				
Обеспечивается (2)		Обеспечивается (только для 4...20 mA)		Обеспечивается (2)
-25...70°C		—		0...70°C

STB ACI 0320 K

STB ACI 8320 K

STB ACI 1400 K

STB ART 0200 K

82

82

Назначение

Модули аналогового вывода
Для напряжения



Количество каналов	
Диапазон	
Разрешение	
Изоляция	Между каналами
Ток нагрузки на канал (выходы)	
Быстродействие	
Период опроса	
Время обновления	
Внутреннее питание для 3-проводного исполнительного устройства	
Подключение (клеммные колодки поставляются с модулем)	
Базовый блок (поставляется с модулем)	
Модули распределения питания PDM (1)	Напряжение Каталожный номер
Состояние нейтрализации неисправности	
Защита от	Включения с обратной полярностью Короткого замыкания и перегрузки Электронная защита питания датчиков
Диапазон рабочих температур, монтаж в горизонтальном положении (4)	
Тип модуля	Стандартный Базовый

2			
0...10 В	- 10...+ 10 В	0...+ 10 В, - 10...+ 10 В	1...5 В 0...5 В 0...10 В -5...+5 В -10...+10 В
10 бит	9 бит + знак	11 бит + знак или 12 бит	15 бит + знак
30 В пост. тока (если напряж. датчиков изолировано от напряжения логической шины)			200 В пост. тока
5 мА			150 мА
3 мс для обоих каналов			4 мс
-			Регулируется до макс. 255 мс
25 мс для обоих каналов			8 мс
Да			-
Две клеммные колодки (6-контактные): с винтовыми зажимами STB XTS 1100 или с пружинными зажимами STB XTS 2100			
STB XBA 1000, типоразмер 1 (13,9 мм)			STB XBA 2000, типоразмер 2 (18,4 мм)
24 В пост. тока			
STB PDT 3100 K/3105 K			
0 В для 2 каналов		(2)	
Обеспечивается			
Рекомендуется установить на каждый канал предохранитель 2,5 А с задержкой срабатывания. Настраивается пользователем			
Не обеспечивается		Обеспечивается	
0...60°C			-25...70°C

		STB AVO 1250 K	STB AVO 0200 K
STB AVO 1255 K	STB AVO 1265 K		

Страница

82

(1) Для группы единого напряжения требуется один модуль распределения питания PDM.
 (2) Сохранение последнего значения: сброс в 0 по обоим каналам; переход к заданному значению (от 0 В до полной шкалы) по каждому каналу.
 (3) По умолчанию: сброс в 0 по обоим каналам. Для каждого канала задается отдельно: сохранение последнего значения, переход к заданному значению от 0 до 100 % выходного диапазона.
 (4) Вертикальный монтаж: при монтаже в вертикальном положении диапазон рабочих температур уменьшается на 8 °С.

Модули аналогового вывода

Для тока



1	2		
4...20 мА		0...20 мА	4...20 мА 0...20 мА
15 бит + знак	10 бит	12 бит	15 бит + знак
–	30 В пост. тока (если напряжение датчиков изолировано от напряжения логической шины)		–
4...20 мА			
12 мс	3 мс для обоих каналов		4 мс для обоих каналов
–	–		
8 мс	25 мс для обоих каналов		–
Да	Отсутствует		
Одна 6-контактная колодка с винтовыми STB XTS 1100 или с пружинными зажимами STB XTS	Две клеммные колодки (6-контактные): с винтовыми зажимами STB XTS 1100 или с пружинными зажимами STB XTS 2100		
STB XBA 2000, типоразмер 2 (18,4 мм)	STB XBA 1000, типоразмер 1 (13,9 мм)		STB XBA 2000, типоразмер 2 (18,4 мм)
24 В пост. тока			
STB PDT 3100 К/3105 К			
(2)	4 мА для 2 каналов	(2)	(3)
–	Обеспечивается		
Обеспечивается плавким предохранителем с задержкой срабатывания в модуле PDM			
–	Не обеспечивается		
-25...70°C	0...60°C		-25...70°C
STB ACO 0120 K		STB ACO 1210 K	STB ACO 0220 K
	STB ACO 1225 K		

Система распределенного ввода/вывода Modicon STB

Модули аналогового ввода/вывода

Общие сведения

Модули аналогового ввода системы STB Modicon обеспечивают ввод различных аналоговых значений, встречающихся в промышленных системах. Модули аналогового вывода STB применяются для управления аналоговыми исполнительными устройствами, такими как: приводы с регулируемой частотой вращения, регулирующие клапаны с управлением пропорциональным сигналом и т. д.

В состав серии модулей аналогового ввода/вывода STB входят: 6 базовых и 13 стандартных модулей.

Только стандартные модули могут быть настроены пользователем с помощью программного обеспечения STB SPU 1●●● Advantys STB, связанного со стандартным сетевым интерфейсным модулем NIM узла автоматизации. Базовый модуль использует заводскую конфигурацию и не может быть настроен пользователем (см. характеристики на стр. 76).

Предлагаются следующие базовые модули аналогового ввода/вывода:

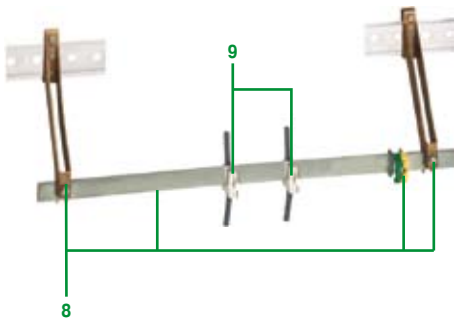
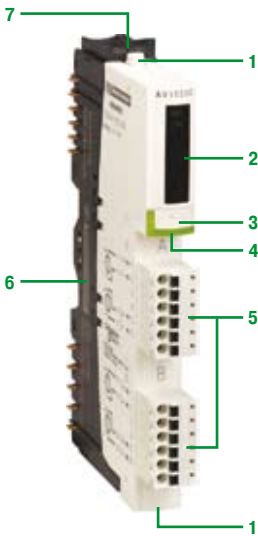
- 3 модуля аналогового ввода:
 - STB AVI 1255 K: с двумя входными каналами 0...10 В;
 - STB AVI 1275 K: с двумя входными каналами -10...+10 В;
 - STB ACI 1225 K: с двумя входными каналами 4...20 мА.
- 3 модуля аналогового вывода:
 - STB AVO 1255 K: с двумя выходными каналами 0...10 В;
 - STB AVO 1265 K: с двумя выходными каналами -10...+10 В;
 - STB ACO 1225 K: с двумя выходными каналами 4...20 мА.

Предлагаются следующие стандартные модули аналогового ввода/вывода:

- 8 модулей аналогового ввода:
 - STB AVI 1270 K: с двумя входными каналами -10...+10 В;
 - STB AVI 0300 K: с четырьмя входными каналами 1...5 В, 0...5 В, 0...10 В, -5...+5 В и -10...+10 В;
 - STB AVI 1400 K: с восемью входными каналами 1...5 В, 0...5 В, 0...10 В, -5...+5 В и -10...+10 В;
 - STB ACI 1230 K: с двумя входными каналами сигналов тока 0...20 мА;
 - STB ACI 0320 K: с четырьмя входными каналами сигналов тока 4...20 мА и 0...20 мА;
 - STB ACI 8320 K: с четырьмя входными каналами сигналов тока 4...20 мА и 0...20 мА, соответствие протоколу HART;
 - STB ACI 1400 K: с восемью входными каналами сигналов тока 4...20 мА и 0...20 мА;
 - STB ART 0200 K: с двумя каналами для датчиков температуры (RTD)/термопар (TC) или каналами сигнала напряжения (мВ).
- 5 модулей аналогового вывода:
 - STB AVO 1250 K: с двумя выходными каналами 0...10 В и -10...+10 В;
 - STB AVO 0200 K: с четырьмя выходными каналами 1...5 В, 0...5 В, 0...10 В, -5...+5 В и -10...+10 В;
 - STB ACO 0120 K: с одним выходным каналом 4...20 мА;
 - STB ACO 1210 K: с двумя выходными каналами сигналов тока 0...20 мА;
 - STB ACO 0220 K: с двумя выходными каналами сигналов тока 4...20 мА и 0...20 мА.

Система распределенного ввода/вывода Modicon STB

Модули аналогового ввода/вывода



Описание

В состав модулей аналогового ввода/вывода входят:

- 1 Две защелки для фиксации модуля на базовом блоке
- 2 Блок светодиодной индикации, отображающий состояние модуля:

Базовые модули ввода/вывода	Стандартные модули ввода/вывода	Индикация
Зеленый светодиод RDY	Зеленый светодиод RDY	Состояние модуля (1)
—	Красный светодиод ERR	Неисправность модуля (2)

- 3 Рамка под этикетку с пользовательскими обозначениями (на модуле)
- 4 Полоска с цветовым кодом модуля (цветовые коды см. на стр. 6)
- 5 Два гнезда для съемных клеммных колодок с винтовыми или пружинными зажимами
- 6 Базовый блок в соответствии с модулем
- 7 Рамка под этикетку с пользовательским обозначением (на базовом блоке модуля)

При заказе по каталожному номеру аналоговый модуль ввода/вывода поставляется со всеми компонентами, необходимыми для установки:

- базовый блок в соответствии с модулем: STB XBA 1000 (типоразмер 1, ширина 13,9 мм) или STB XBA 2000 (размер 2, ширина 18,4 мм);
- съемные клеммные колодки (6-контактные): с винтовыми зажимами STB XTS 1100 или с пружинными зажимами STB XTS 2100.

Заказываются отдельно:

■ Использование комплекта заземления для подключения экрана кабеля является обязательным. Дополнительный комплект заземления STB XSP 3000 также может использоваться для фиксации кабелей на установках, где они подвергаются сильной вибрации.

- 8 Дополнительный комплект заземления STB XSP 3000 в составе: 2 боковых держателя, 1 металлическая рейка (длиной 1 м) и зажим заземления.
- 9 Клеммы STB XSP 3010 для кабеля сечением от 1,5 до 6 мм² или клеммные колодки STB XSP 3020 для кабеля сечением от 5 до 11 мм².

- Дополнительная вставка для механического ключа, устанавливаемая между:
 - модулем ввода/вывода и базовым блоком: STB XSP 7700;
 - клеммными колодками подключения для полевой проводки и модулем ввода/вывода: STB XSP 7800.

Эти приспособления гарантируют полное взаимное соответствие модуля ввода/вывода, его базового блока и клеммных колодок в случае их демонтажа и повторной установки или замены.

- Этикетки для обозначений пользователя: STB XMP 7600.

(1) Светодиод **RDY** горит: модуль работает нормально. Свечение светодиода **RDY** отсутствует: не подается питание с блока PDM. Светодиод **RDY** мигает: наличие сбоя в работе.

(2) Светодиод **ERR** горит: наличие внутренней ошибки. Свечение светодиода **ERR** отсутствует: модуль работает нормально. Светодиод **ERR** мигает: наличие неисправности модуля. Пожалуйста, ознакомьтесь с «Руководством по эксплуатации аппаратной части системы», размещенном на компакт-диске STB SUS 8800 или доступном на нашем сайте www.schneider-electric.com.

Система распределенного ввода/вывода Modicon STB

Модули аналогового ввода

Характеристики модулей аналогового ввода							
Тип модуля	STB	AVI 1255 K	AVI 1270 K	AVI 1275 K	AVI 0300 K	AVI 1400 K	
Тип		Базовый	Стандартный	Базовый	Стандартный		
Количество каналов		2			4	8	
Серия		0...10 В	-10...+10 В		1...5 В 0...5 В 0...10 В -5 В...+5 В -10 В...+10 В		
Разрешение	бит	10	11 + знак	9 + знак	15 + знак		
Изоляция	Между каналами и шиной датчика	В	30 В пост. тока (если напряжение датчиков изолировано от напряжения логической шины)				
	Между каналами и логической шиной	В	1500 пост. тока в течение 1 мин				
Максимальное входное напряжение		50 пост. тока					
Быстродействие	мс	5 для обоих каналов				—	
Замена	Холодная замена	Да					
	Горячая замена	Да, зависит от NIM и обязательной настройки модуля (см. табл. на стр. 57)					
Формат данных		В соответствии со стандартом МЭК/EN 61131-2					
Время обновления	мс	10 для обоих каналов				—	22 для всех 8 каналов
Входной фильтр		Входной фильтр нижних частот с номинальной частотой 25 Гц					
Интегральная линейность	% от полной шкалы	± 0,2					
Дифференциальная линейность		Монотонная					
Полное входное сопротивление	Ом	400 К					
Ток, поступающий на датчики, на канал	мА	100					
Электронная защита от короткого замыкания		Не обеспечивается	Обеспечивается	Не обеспечивается			
Полное сопротивление источника питания	кОм	Не более 1					
Абсолютная погрешность		± 0,5% от полной шкалы при 25°C			± 0,75% от полной шкалы при 25°C		
Температурная погрешность		± 0,01% от полной шкалы на каждый °C					
Адресация		2 слова (1 слово данных на канал)	4 слова (2 слова на канал)	2 слова (1 слово данных на канал)			
Базовый блок ввода/вывода (поставляется с модулями)		STB XBA 1000, типоразмер 1 (13,9 мм)					
Модуль распределения питания (PDM)	Напряжение	В 24 пост. тока					
	Модель	STB PDT 3100 К/3105 К					
Диапазон рабочих температур, монтаж в горизонтальном положении	°C	0...60				-25...70	
Ток, потребляемый логикой на шине при 5 В пост. тока	мА	30				90	

(1) Базовые модули NIM не поддерживают горячую замену модулей ввода/вывода.

Система распределенного ввода/вывода Modicon STB

Модули аналогового ввода

Характеристики модулей аналогового ввода (продолжение)						
Тип модуля	STB	ACI 1225 K	ACI 1230 K	ACI 0320 K	ACI 8320 K	ACI 1400 K
Тип		Базовый	Стандартный			
Количество каналов		2		4		8
Диапазон		4...20 мА	0...20 мА (1)	4...20 мА и 0...20 мА	4...20 мА и 0...20 мА поддержка протокола HART	4...20 мА и 0...20 мА
Разрешение	бит	10	12	15 + знак		
Изоляция	Между каналами и шиной датчика	В		30 пост. тока		30 пост. тока (3)
	Между каналами и логической шиной	В		1780 пер. тока в течение 1 мин		1500 пост. тока в течение 1 мин
Максимальный входной ток		25 мА при 50 В пост. тока			25 мА	
Быстродействие	мс	5 для обоих каналов		-		
Замена	Холодная замена	Да				
	Горячая замена	Да, зависит от NIM и обязательной настройки модуля (см. табл. на стр. 57)				
Формат данных		В соответствии со стандартом МЭК/EN 61131-2				
Время обновления	мс	10 для обоих каналов		10 для всех 4 каналов	80 для всех 4 каналов	22 мс для всех 8 каналов
Номинальная частота входного фильтра нижних частот	Гц	25		985		
Интегральная линейность	% от полной шкалы	± 0,2	± 0,1	± 0,05		± 0,08
Дифференциальная линейность		Монотонная				
Полное входное сопротивление	Ом	≤ 300		250	≤ 250	
Ток, поступающий на датчики, на канал	мА	100		25	100	
Электронная защита от короткого замыкания		Не обеспечивается	Обеспечивается			Не обеспечивается
Полное сопротивление источника питания	кОм	-				
Абсолютная погрешность		± 0,5% от полной шкалы при 25°C		± 0,4% при 25°C		± 0,4% от полной шкалы на каждый °C
Температурная погрешность		± 0,01% от полной шкалы на каждый °C		± 0,005% на каждый °C		± 0,005% от полной шкалы на каждый °C
Адресация		2 слова (1 слово на канал)	4 слова (2 слова на канал)	8 слов (2 слова на канал)		16 слов (8 слов для данных, 8 слов для состояния)
Базовый блок ввода/вывода (поставляется с модулями)		STB XBA 1000, типоразмер 1 (13,9 мм)		STB XBA 2000, типоразмер 2 (18,4 мм)		
Модуль распределения питания (PDM)	Напряжение	В				
	Модель	24 пост. тока				
		STB PDT 3100 K/3105 K				
Диапазон рабочих температур, монтаж в горизонтальном положении	°C	0...60	-25...70			
Ток, потребляемый логикой на шине при 5 В пост. тока	мА	30		95	90	

(1) При конфигурировании модуля STB ACI 1230 K с помощью ПО STB SPU 1●●● можно задавать смещение нуля, например, 4...20 мА.

(2) Базовые модули NIM не поддерживают горячую замену модулей ввода/вывода.

(3) Питание шины датчика осуществляется отдельно от питания самого датчика.

Система распределенного ввода/вывода Modicon STB

Модули аналогового ввода

Характеристики модулей аналогового ввода (продолжение)			
Тип модуля	STB	ART 0200 K	
Тип		Стандартный	
Количество каналов		2 многодиапазонных в любой конфигурации	
Серия		2, 3 или 4-проводные термосопротивления: Pt 1000, Ni 100, Ni 1000 и Cu 10	
		Термопары В, Е, J, К, R, S, Т	
		Напряжение ± 80 мВ	
Разрешение	бит	15 + знак	
Изоляция	Между каналами и шиной датчика	В	–
	Между каналами и логической шиной	В	1500 пер. тока в течение 1 мин.
Максимальный входной ток		± 7,5 В пост. тока	
Быстродействие	мс	См. подробно на стр. 79	
Замена	Холодная замена		Да
	Горячая замена		Да, зависит от NIM и обязательной настройки модуля (см. табл. на стр. 57)
Формат данных		В соответствии со стандартом МЭК/EN 61131-2	
Время обновления	мс	См. подробно на стр. 79	
Номинальная частота входного фильтра нижних частот	Гц	25	
Интегральная линейность	% от полной шкалы	См. подробно на стр. 79	
Дифференциальная линейность		Монотонная	
Полное входное сопротивление	Ом	–	
Ток, поступающий на датчики, на канал	мА	100	
Электронная защита от короткого замыкания		Да	
Полное сопротивление источника питания	кОм	–	
Абсолютная погрешность		См. подробно на стр. 79	
Температурная погрешность		См. подробно на стр. 79	
Адресация		2 слова (2 слова на канал + 1 слово for cold-junction compensation)	
Базовый блок ввода/вывода (с комплектом поставки)		STB XBA 1000, типоразмер 1 (13,9 мм)	
Модуль распределения питания (PDM)	Напряжение	В	24 пост. тока
	Модель		STB PDT 3100 K/3105 K
Диапазон рабочих температур, монтаж в горизонтальном положении	°С	0...70	
Ток, потребляемый логикой на шине при 5 В пост. тока	мА	30	

(1) При конфигурировании модуля STB AC1 1230 K с помощью ПО STB SPU 1●●● можно задавать смещение нуля, например, 4...20 мА.

(2) Базовые модули NIM не поддерживают горячую замену модулей ввода/вывода.

(3) Питание шины датчика осуществляется отдельно от питания самого датчика.

Система распределенного ввода/вывода Modicon STB

Модули аналогового ввода

Подробные характеристики модуля аналогового ввода STB ART 0200			B	E	J	K	R	S	T	
Серия термопар			°C (по умолчанию) или °F							
Единицы измерения температуры			°C (по умолчанию) или °F							
Номинальные значения			от 130 до 1820	от -270 до +1000	от -210 до +1200	от -270 до +1370	от -50 до +1768	от -50 до +1768	от -270 до +400	
Разрешение данных			Приращение 0,1°C или °F							
Обнаружение обрыва провода			Независимый контроль по каждому каналу							
Типовое время преобразования	С внутренней компенсацией холодного спая	мс	230 при 50 Гц 210 при 60 Гц							
	С внешней компенсацией холодного спая	мс	400 при 50 Гц 360 при 60 Гц							
Погрешность (без учета погрешности термопары)	С внутренней компенсацией холодного спая	При 25°C	± 4,6	± 4,6	± 5,1	± 4,0	± 3,6	± 4,1	± 4,4	
		При 60°C	± 6,8	± 6,8	± 7,0	± 5,5	± 4,2	± 5,0	± 6,4	
	С внешней компенсацией холодного спая	При 25°C	± 1,75							
		При 60°C	± 2,85							
Серия датчиков температуры			Pt 100	Pt 1000	Ni 100	Ni 1000	Cu 10 (1)			
Тип			2, 3 или 4-проводной (по умолчанию 3-проводной)							
Единицы измерения температуры			°C (по умолчанию) или °F							
Номинальные значения	МЭК	°C	от -200 до +850 (по умолчанию)				от -60 до +180		от -100 до +260	
	US/JIS	°C	от -100 до +450				-			
Разрешение данных			Приращение 0,1°C или °F							
Обнаружение обрыва провода			Независимый контроль по каждому каналу							
Макс. сопротивление проводки	4-проводная	Ом	50 (МЭК/JIS (США))		500 (МЭК/JIS (США))		50	500	50	
	2 или 3-проводная	Ом	20 (МЭК/JIS (США))		200 (МЭК/JIS (США))		20	200	20	
Типичное время преобразования	3-проводная	мс	340 при 50 Гц 300 при 60 Гц							
	2 или 4-проводная	мс	200 при 50 Гц 180 при 60 Гц							
Погрешность (без учета погрешности термопары)	При 25°C (внутрен.)	°C	± 1				± 1		± 4	
	При 25°C (внешн.)	°C	± 2				± 1		± 4	
Серия для напряжения										
Диапазон шкалы			мВ ± 80 (- 81,92 ... + 81,92)							
Разрешение данных			Приращение 0,01 мВ							
Типичное время преобразования			170 при 50 Гц 150 при 60 Гц							
Полное входное сопротивление			МОм 10 (типичное)							
Погрешность	При 25°C (внутрен.)		± 0,1%							
	При 25°C (внешн.)		± 0,15% от полной шкалы при температуре окружающей среды							

(1) 10 Ом при 0 °C.

Система распределенного ввода/вывода Modicon STB

Модули аналогового вывода

Характеристики модулей аналогового вывода								
Тип модуля		STB	AVO 1255 K	AVO 1265 K	AVO 1250 K	AVO 0200 K		
Тип			Базовый		Стандартный			
Количество каналов			2					
Серия			0... 10 В	-10...+10 В	0... 10 В -10...+10 В	1... 5 В 0... 5 В	0... 10 В -5...+5 В	-10...+10 В
Разрешение		бит	10	9 + знак	11 + знак или 12	15 + знак		
Изоляция	Между каналами и шиной исполнительного устройства	В	30 В пост. тока (если напряжение датчиков изолировано от напряжения логической шины)				200 пост. тока	
	Между каналами и логической шиной	В	1500 пост. тока в течение 1 мин.					
Выходной ток на канал		мА	5		Не более 5		150	
Быстродействие		мс	3				4	
Замена	Холодная замена		Yes					
	Горячая замена		Yes, depending on NIM and whether the module is mandatory (see table on стр. 48321/5)					
Формат данных			В соответствии со стандартом МЭК/EN 61131-2					
Время обновления		мс	25 для обоих каналов				8	
Типичное время преобразования		мкс	—					
Защита от короткого замыкания на выходах			Имеется					
Интегральная линейность			Типичное значение $\pm 0,1\%$ от полной шкалы				Типичное значение $\pm 0,05\%$ от полной шкалы	
Дифференциальная линейность			Monotonic					
Абсолютная погрешность			$\pm 0,5\%$ от полной шкалы при 25°C				$\pm 0,3\%$ от полной шкалы при 25°C	
Температурная погрешность			$\pm 0,01\%$ от полной шкалы на °C					
Состояние нейтрализации неисправности	По умолчанию	В	0 В на 2 канала					
	Настраивается пользователем (1)		—		Удержание последнего значения, принудительная установка в заданное пользователем состояние			
Режим пропадания обмена данными			Предварительно сконфигурированный		Настраивается пользователем			
Адресация			2 слова выходных данных		2 слова выходных данных и 2 несмежных байта входных данных (для диагностики состояния модулей и каналов)		4 слова (2 слова выходных данных, 2 input status words)	
Базовый блок ввода/вывода (с комплектом поставки)			STB XBA 1000, типоразмер 1 (13,9 мм)				STB XBA 2000, типоразмер 2 (18,4 мм)	
Модуль распределения питания (PDM)	Напряжение	В	24 пост. тока					
	Модель		STB PDT 3100 K/3105 K					
Диапазон рабочих температур, монтаж в горизонтальном положении		°C	0...60				-25...70	
Ток, потребляемый логикой на шине при 5 В пост. тока		мА	45				265	

(1) Требуется конфигурационное программное обеспечение Advantys.

Система распределенного ввода/вывода Modicon STB

Модули аналогового вывода

Характеристики модулей аналогового вывода (продолжение)						
Тип модуля		STB	ACO 0120 K	ACO 1225 K	ACO 1210 K	ACO 0220 K
Тип			Стандартный	Базовый	Стандартный	
Количество каналов			1	2		
Серия			4... 20 mA		0... 20 mA (1)	4... 20 mA и 0... 20 mA
Разрешение		бит	15 + знак	10	12	15 + знак
Изоляция	Между каналами и логической шиной	B	1500 пост. тока в течение 1 мин.			
	Между каналами и шиной исполнительного устройства	B	500	30 пост. тока (2)		200 пост. тока
Выходной ток на канал		mA	3,5...20, 38	20		
Быстродействие		мс	4 мс плюс время обновления	3		—
Замена	Холодная замена		Да			
	Горячая замена		Да, зависит от NIM и обязательной настройки модуля (см. табл. на стр. 57)			
Формат данных			В соответствии со стандартом МЭК/EN 61131-2			
Время обновления		мс	8 при ± 0,1% конечного значения	25 для обоих каналов		—
Типичное время преобразования			—	900 мкс при ± 0,1% конечного значения		4 мс для обоих каналов
Защита от короткого замыкания на выходах			Имеется			
Интегральная линейность			± 0,05% от полной шкалы	Типичное значение ± 0,1% от полной шкалы		Типичное значение ± 0,5% от полной шкалы
Дифференциальная линейность			Монотонная			
Абсолютная погрешность			0,3% от полной шкалы при 25°C	± 0,5% от полной шкалы на °C		± 0,3% при 25°C
Температурная погрешность			± 0,01% от полной шкалы на °C			
Состояние нейтрализации неисправности	По умолчанию	B	Минимальный выходной сигнал (4 mA)	4 mA в 2 каналах	Минимальный выходной сигнал (0 mA)	
	Настраивается пользователем (3)		Удержание последнего значения, принудительная установка в заданное пользователем состояние	—	Удержание последнего значения, принудительная установка в заданное пользователем состояние	
Режим пропадания обмена данными			Настраивается пользователем	Предварительно сконфигурированный	Настраивается пользователем	
Адресация			2 слова: 1 слово выходных данных и 1 слово состояния входа	2 слова выходных данных	2 слова выходных данных плюс 1 для конфигурируемого параметра состояния при отключенном питании	—
Базовый блок ввода/вывода (поставляется с модулями)			STB XBA 2000, типоразмер 2 (18,4 мм)	STB XBA 1000, типоразмер 1 (13,9 мм)		STB XBA 2000, типоразмер 2 (18,4 мм)
Модуль распределения питания (PDM)	Напряжение питания	B	24 пост. тока			
	Модель		STB PDT 3100 K/3105 K			
Диапазон рабочих температур, монтаж в горизонтальном положении		°C	-25...70	0...60		-25...70
Ток, потребляемый логикой на шине при 5 В пост. тока		mA	155	40	40	210

(1) При конфигурировании модуля STB ACI 1230 K с помощью ПО STB SPU 1●●● можно задавать смещение нуля, например. 4...20 mA.

(2) Если шина исполнительных устройств не используется для полевого питания.

(3) Требуется конфигурационное программное обеспечение Advantys.

Система распределенного ввода/вывода Modicon STB

Модули аналогового ввода/вывода



STB AVI 1270 K

STB AVI 1400 K



STB ACI 8320 K

STB AVO 1250 K



STB AVO 0200 K

STB ACO 0220 K

Каталожные номера

Модули аналогового ввода/вывода поставляются с базовым блоком, двумя клеммными колодками с винтовыми зажимами и двумя клеммными колодками с пружинными зажимами (исключение: 1-канальный модуль аналогового вывода STB ACO 0120 K, который поставляется с базовым блоком, одной колодкой с винтовыми зажимами и одной колодкой с пружинными зажимами).

Стандартные модули аналогового ввода

Сигнал на входе	Клеммные колодки	Количество каналов	Развязка между каналами	Разрешение (бит)	№ по каталогу	Масса, кг
- 10...+ 10 В	С винтовыми и пружинными зажимами	2	Отсутствует	11 + знак	STB AVI 1270 K	0,115
1...5 В		4	Да	15 + знак	STB AVI 0300 K	-
0...10 В		8	Отсутствует	15 + знак	STB AVI 1400 K	-
-5 В...+5 В -10 В...+10 В						
0...20 мА		2	Отсутствует	12	STB ACI 1230 K	0,116
4...20 мА и 0...20 мА		4	Да	15 + знак	STB ACI 0320 K	-
4...20 мА и 0...20 мА, HART tolerant		4	Да	15 + знак	STB ACI 8320 K	-
Thermo-couples -80...+80 mV		2	Отсутствует	15 + знак	STB ART 0200 K	-
4...20 мА		8	Отсутствует	15 + знак	STB ACI 1400 K	-

Базовый модуль аналогового ввода

Сигнал на входе	Клеммные колодки	Количество каналов	Развязка между каналами	Разрешение (бит)	№ по каталогу	Масса, кг
- 10...+ 10 В	С винтовыми и пружинными зажимами	2	Отсутствует	9 + знак	STB AVI 1275 K	0,115
0...10 В		2	Отсутствует	10	STB AVI 1255 K	0,116
4...20 мА		2		10	STB ACI 1225 K	-

Стандартный модуль аналогового вывода

Выходной сигнал	Клеммные колодки	Количество каналов	Развязка между каналами	Разрешение (бит)	№ по каталогу	Масса, кг
0... 10 В и ± 10 В	С винтовыми и пружинными зажимами	2	Отсутствует	12	STB AVO 1250 K	0,116
1...5 В 0...5 В 0...10 В -5 В...+5 В -10 В...+10 В		2	Да	15 + знак	STB AVO 0200 K	-
4... 20 мА		1	-	15 + знак	STB ACO 0120 K	-
0... 20 мА		2	Да	12	STB ACO 1210 K	0,117
4...20 мА и 0...20 мА		2	Да	15 + знак	STB ACO 0220 K	-

Базовый модуль аналогового вывода

Выходной сигнал	Клеммные колодки	Количество каналов	Развязка между каналами	Разрешение (бит)	№ по каталогу	Масса, кг
- 10...+ 10 В	С винтовыми и пружинными зажимами	2	Отсутствует	9 + знак	STB AVO 1265 K	0,115
0... 10 В		2	Отсутствует	10	STB AVO 1255 K	0,116
4... 20 мА		2	Отсутствует	10	STB ACO 1225 K	-

Система распределенного ввода/вывода Modicon STB

Модули аналогового ввода/вывода
Компоненты, поставляемые отдельно



STB XSP 3000 + STB XP 3010/3020

Каталожные номера (продолжение)

Компоненты, приобретаемые отдельно

Наименование	Применение	Комплект поставки	№ по каталогу	Масса, кг
Комплект заземления	Заземление для экранированных кабелей, в составе: 1 рейка (длиной 1 м) и 2 боковых держателя	—	STB XSP 3000	—
Клеммы для комплекта заземления	Кабели (сечением 1,5...6 мм ²)	10	STB XSP 3010	—
	Кабели (сечением 5...11 мм ²)	10	STB XSP 3020	—
Вставка для ключа	Модули	60	STB XMP 7700	—
	Съемные клеммные колодки	96	STB XMP 7800	—
Этикетки для обозначений пользователя (1)	Базового блока модулей и модули ввода/вывода	25 листов	STB XMP 6700	—
Изолированная отвертка 2,5 мм	Съемные клеммные блоки с винтовыми зажимами	—	STB ХТТ 0220	—

Запасные части

Наименование	Ширина базового блока блока	Для модулей ввода/вывода	№ по каталогу	Масса, кг
Базовый блок ввода/вывода	13,9 мм	STB AVI STB ACI 1230 K/1225 K STB ART STB AVO STB ACO	STB XBA 1000	0,024
	18,4 мм	STB ACI 0320 K/8320 K	STB XBA 2000	0,028

Наименование	Тип разъема	Для модулей ввода/вывода	Комплект поставки	№ по каталогу	Масса, кг
Съемные клеммные колодки (6-контактные) (2)	С винтовыми зажимами	STB AVI STB ACI STB ART STB AVO STB ACO	20	STB XTS 1100	0,006
	С пружинными зажимами	STB AVI STB ACI STB ART STB AVO STB ACO	20	STB XTS 2100	0,006

(1) Лист со 144 этикетками. Шаблон для пользовательских этикеток входит в состав документации на мини компакт-диске.

(2) Ко всем разъемам подключается гибкий провод с максимальным поперечным сечением 1,5 мм², включая кабельный наконечник. Для клеммных колодок с винтовыми зажимами максимальное усилие затяжки: 0,25 Н·м.

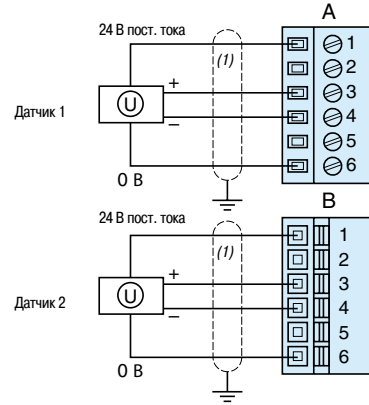
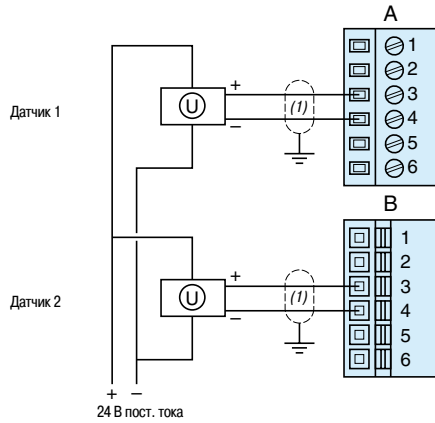
Подключение

Модули аналогового ввода/вывода

STB AVI 1255 K/1270 K/1275 K

2 гальванически развязанных аналоговых датчика с внешним питанием 24 В пост. тока

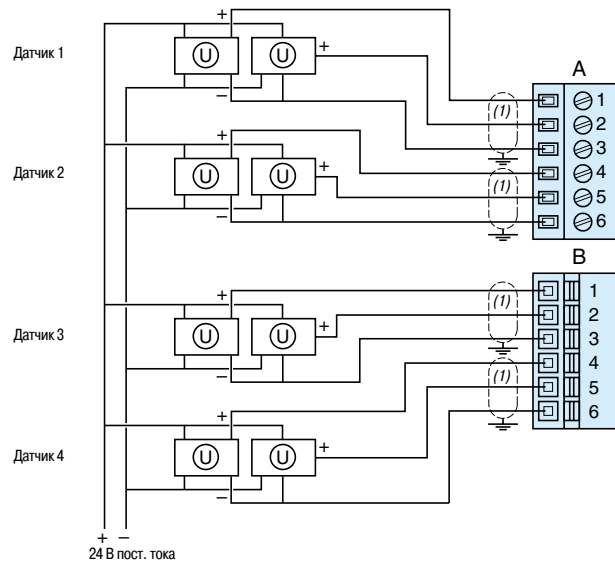
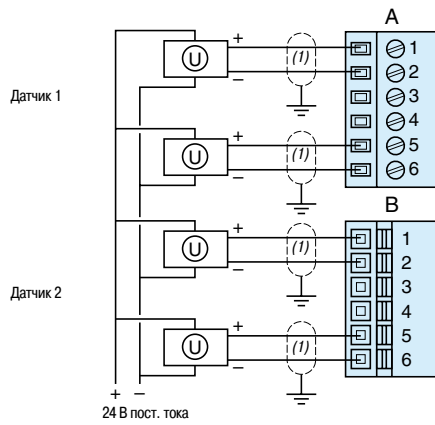
2 аналоговых датчика с питанием 24 В пост. тока от блока PDM



STB AVI 0300 K

2 гальванически развязанных аналоговых датчика с внешним питанием 24 В пост. тока

STB AVI 1400 K



(1) При работе с клеммными колодками STB XSP 3010/3020 использование комплекта заземления STB XSP 3000 является обязательным.

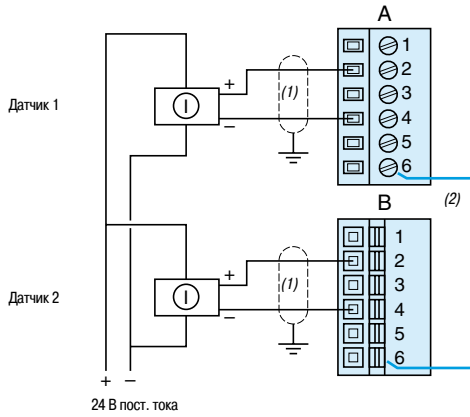


Подключение (продолжение)

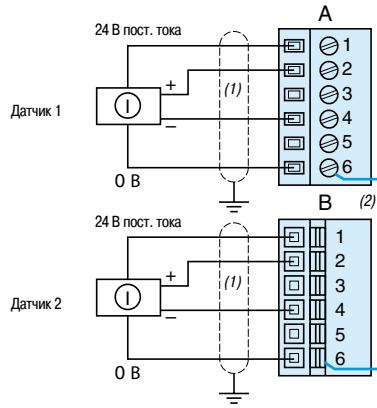
Модули аналогового ввода/вывода

STB ACI 1225 K/1230 K

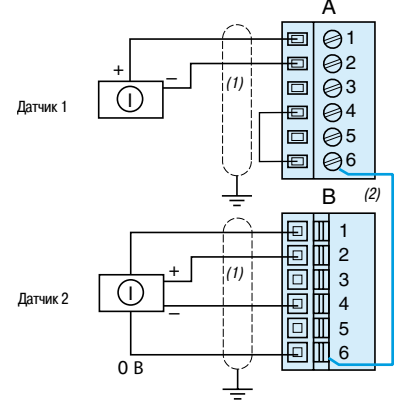
2 гальванически развязанных аналоговых датчика с внешним питанием 24 В пост. тока



2 аналоговых датчика с питанием 24 В пост. тока от блока PDM

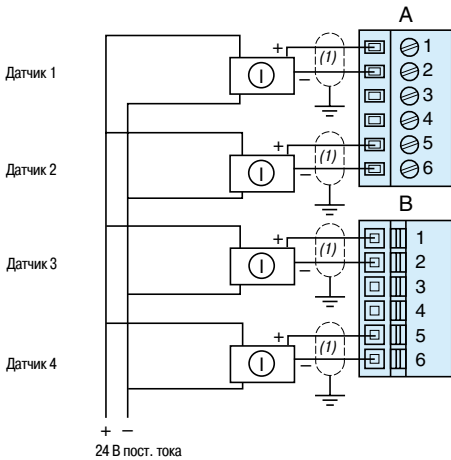


2 аналоговых датчика, требующих объединения цепи питания

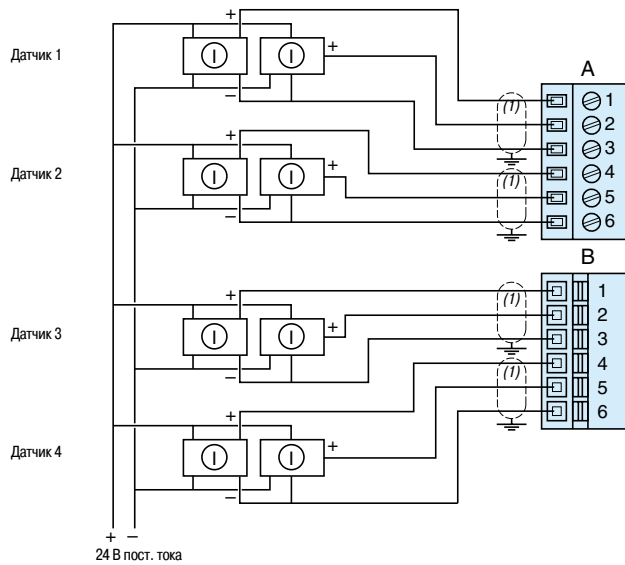


STB ACI 0320 K/8320 K

4 гальванически развязанных аналоговых датчика с внешним питанием 24 В пост. тока



STB ACI 1400 K



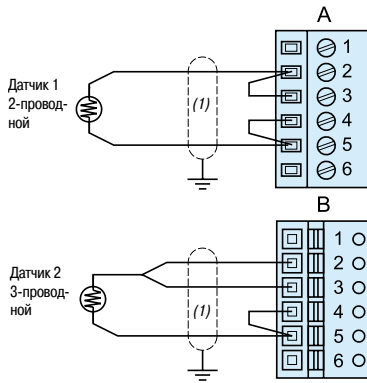
(1) При работе с клеммными блоками STB XSP 3010/3020 использование комплекта заземления STB XSP 3000 является обязательным.
 (2) Внутреннее соединение.

Подключение (продолжение)

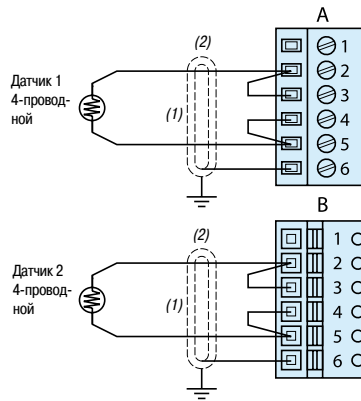
Модули аналогового ввода/вывода

STB ART 0200 K

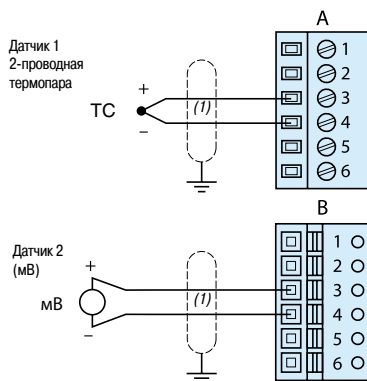
2- и 3-проводные датчики температуры



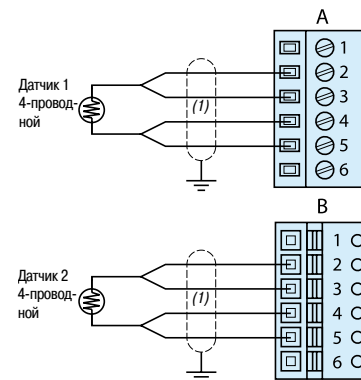
2-проводные датчики температуры для работы в условиях интенсивных помех



2-проводная термопара и датчик с выходным сигналом напряжения (мВ)



4-проводные датчики температуры



(1) При работе с клеммными блоками STB XSP 3010/3020 использование комплекта заземления STB XSP 3000 является обязательным.

(2) Кабель с двойным экраном.

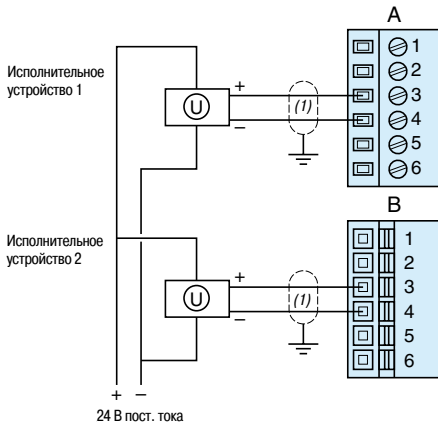


Подключение (продолжение)

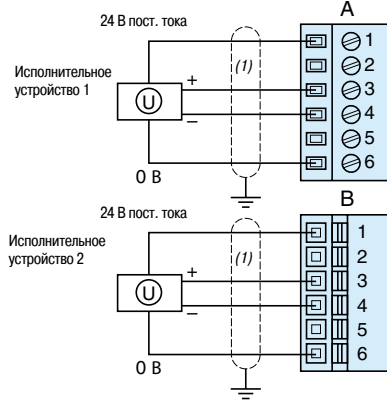
Модули аналогового вывода

STB AVO 1255 K/1265 K/1250 K

2 гальванически развязанных аналоговых исполнительных устройства

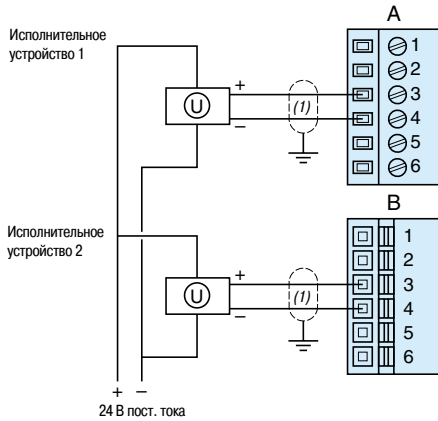


2 аналоговых исполнительных устройства с питанием 24 В пост. тока от блока PDM

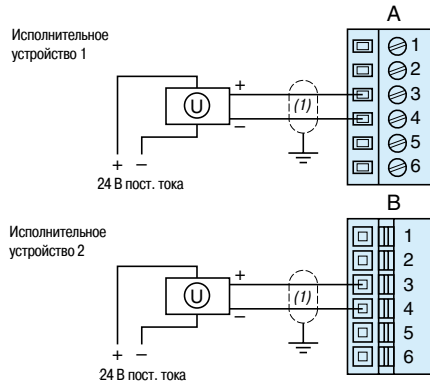


STB AVO 0200 K

2 аналоговых исполнительных устройства без развязки, внешнее питание 24 В пост. тока



2 аналоговых исполнительных устройства без развязки, внешнее питание 24 В пост. тока



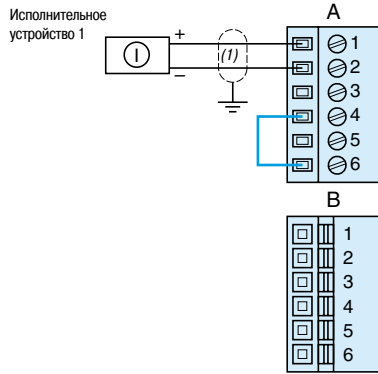
(1) При работе с клеммными блоками STB XSP 3010/3020 использование комплекта заземления STB XSP 3000 является обязательным.

Подключение (продолжение)

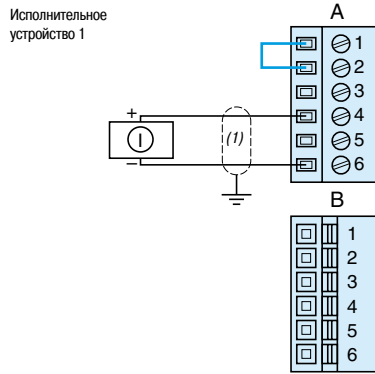
Модули аналогового вывода

STB ACO 0120 K

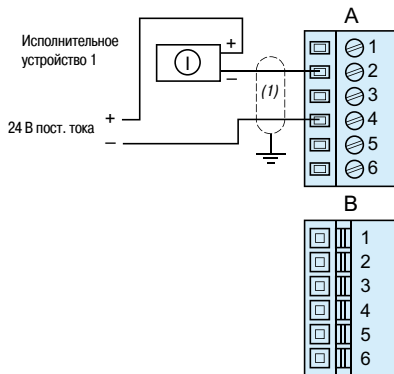
1 исполнительное устройство (приемник)



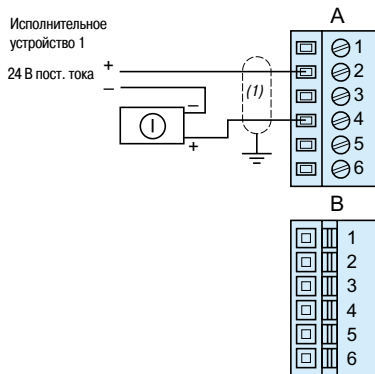
1 исполнительное устройство (источник)



1 исполнительное устройство (приемник) с внешним питанием 24 В пост. тока



1 исполнительное устройство (источник) с внешним питанием 24 В пост. тока



(1) При работе с клеммными блоками STB XSP 3010/3020 использование комплекта заземления STB XSP 3000 является обязательным.

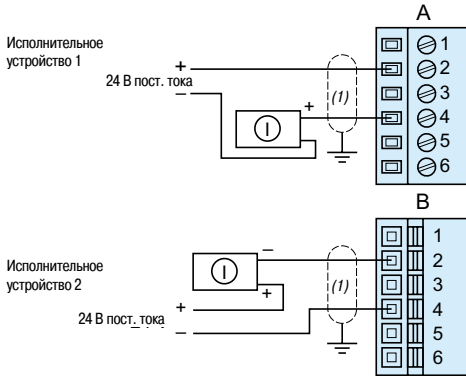


Подключение (продолжение)

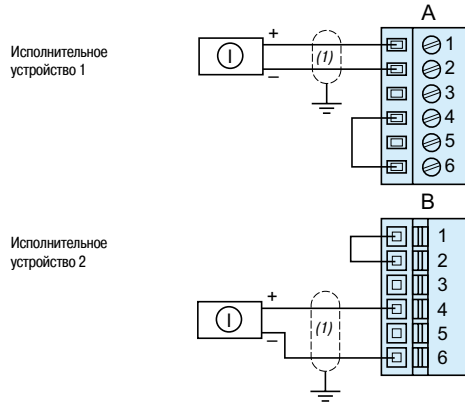
Модули аналогового вывода

STB ACO 0220 K

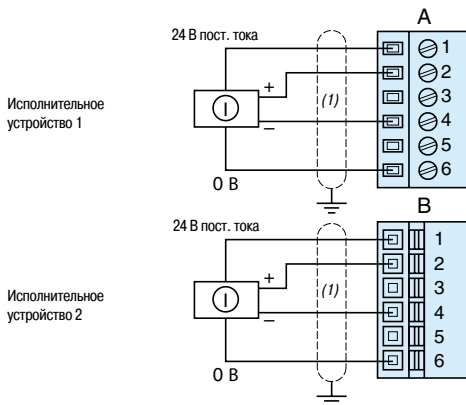
2 гальванически развязанных аналоговых исполнительных устройства с внешним питанием 24 В пост. тока



2 аналоговых исполнительных устройства с питанием 24 В пост. тока от блока PDM

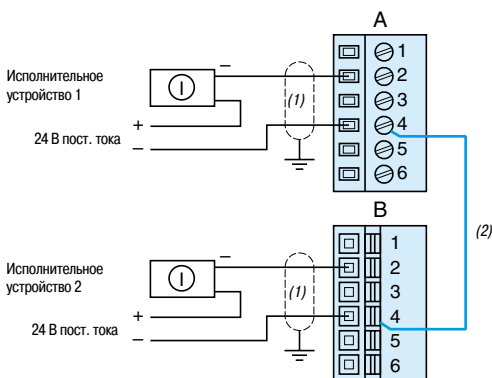


2 аналоговых исполнительных устройства с питанием 24 В пост. тока от блока PDM

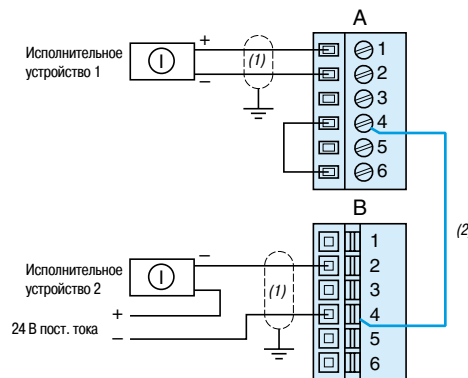


STB ACO 1225 K/1210 K

2 гальванически развязанных аналоговых исполнительных устройства



2 аналоговых исполнительных устройства с питанием 24 В пост. тока от блока PDM



(1) При работе с клеммными блоками STB XSP 3010/3020 использование комплекта заземления STB XSP 3000 является обязательным.
 (2) Внутреннее соединение.

Назначение

Параллельный интерфейс для интеллектуальных пускателей TeSys U и пускателей TeSys Quickfit



Интерфейс подключения

4 разъема RJ45 (кабели заказываются отдельно)

Базовый блок (поставляется с модулем)

STB XBA 3000, типоразмер 3 (28, 1 мм)

Замена	Холодная замена
	Горячая замена

Да
Да, зависит от NIM и настройки с помощью программного обеспечения Advantys STB

Электропитание

24 В пост. тока от модуля STB PDT 3100 K/3105 K (минимально требуемое значение: 21 В пост. тока)

Потребление тока	Логической шиной при 5 В пост. тока
	Шинной датчика при 24 В пост. тока
	Шинной исполнительного устройства при 24 В пост. тока

110 мА
макс. 100 мА
мин. 50 мА (все 8 выходов в состоянии «0»)
80 мА выходами в состоянии «1» (220 мА за 150 мс)

Входы	Кол-во
	Напряжение

12, 3 на порт RJ45 (состояние устройств TeSys U/TeSys Quickfit)
Номинальное 24 В пост. тока
15...30 В в состоянии «1»
-3...+5 В в состоянии «0»

Логика входов (1)	По умолчанию
	Задаваемая

Положительная
-

Выходы	Кол-во
	Номинальное напряжение

8 (2 на порт RJ45) (команды на вращение электродвигателя вперед и назад)
24 В пост. тока (допустимый диапазон 21...30 В пост. тока)

Состояние пропадания обмена данными на выходе (1)	По умолчанию
	Задаваемая

Все каналы в 0
Сохраняется последнее значение или устанавливается 0 или 1 для каждого канала

Выходная логика (1)	По умолчанию
	Задаваемая

Положительная для всех каналов
Положительная или отрицательная для всех каналов

Режимы работы

Возможно присоединение:
- 4 интеллектуальных пускателя TeSys U;
- 4 пускателя прямого пуска TeSys Quickfit;
- 2 реверсивных пускателей двигателя TeSys Quickfit

Защита от коротких замыканий и перегрузок	На шине датчика
	На шине исполнительного устройства
	На выходах

Предохранитель 1 А в модуле (2) и предохранитель 5 А в модуле PDM (3)
Предохранитель 5 А в модуле (2) и предохранитель 5/10 А в модуле PDM (3)
Обеспечивается, по каналам (внутренняя электронная)

Диапазон рабочих температур, монтаж в горизонтальном положении (4)

-25...70°C

Тип модуля	Стандартный
	Базовый

STB EPI 2145 K

Страница

96

(1) Конфигурируется с помощью программного обеспечения Advantys STB SPU 1 ●●●● через стандартный сетевой интерфейсным модуль NIM.
(2) Предохранитель не может быть на месте установки.
(3) Предохранитель может быть заменен пользователем.
(4) Вертикальный монтаж: при монтаже в вертикальном положении диапазон рабочих температур уменьшается на 8 °C.

Счетный модуль



18-контактная съемная клеммная колодка с пружинными зажимами (поставляется с модулем)

STB XBA 3000, типоразмер 3 (28,1 мм)

Да

Да, зависит от NIM и настройки с помощью программного обеспечения Advantys STB

24 В от модуля STB PDT 3100 K/3105 K

100 мА

–

–

2 входа счетчика (INA и INB) и 2 вспомогательных входа (RST и EN)

Номинальное 24 В пост. тока
15...30 В в состоянии «1»; -3...+5 В в состоянии «0»
макс. 40 кГц

Положительная для всех каналов

Положительная или отрицательная для всех каналов

2 (OUT1 и OUT2)

24 В пост. тока (допустимый диапазон 19,2...30 В пост. тока)

Установка состояния 0 для обоих выходных каналов

Сохраняется последнее значение или устанавливается значение 0 или 1 для каждого канала

Положительная для всех каналов

Положительная или отрицательная для всех каналов

Частота подсчета, подсчет событий, период измерения, одноразовый подсчет, циклический счетчик, прямой/обратный счет (1)

–

–

Обеспечивается, по каналам (внутренняя электронная)

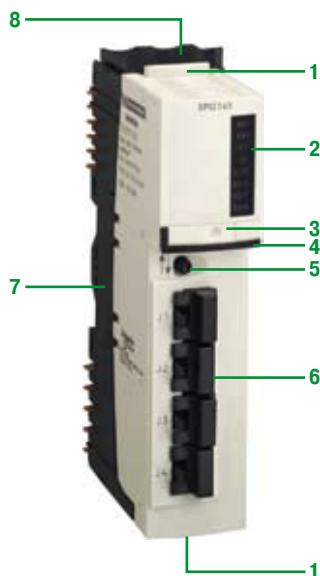
-25...70°C

STB ENC 3020 KC

102

Система распределенного ввода/вывода Modicon STB

Модуль параллельного интерфейса STB EPI 2145 K
Приложения для TeSys U и TeSys Quickfit



Описание

Специализированный модуль параллельного интерфейса STB EPI 2145 K представляет собой компонент узла автоматизации Modicon STB, предназначенный для удаленного подключения интеллектуальных пускателей TeSys U и пускателей TeSys Quickfit.

В состав специального модуля параллельного интерфейса STB EPI 2145 K входят:

- 1 Две защелки для фиксации модуля на базовом блоке
- 2 Блок светодиодной индикации, отображающий состояние модуля:

Модуль STB EPI 2145 K	Индикация
Зеленый светодиод RDY	Состояние модуля (1)
Красный светодиод ERR	Неисправность модуля (2)
Зеленые светодиоды S1 и S2	Положение переключателя 5 (3)
Зеленые светодиоды O1/5 , O2/6 , O3/7 и O4/8	Состояние выходов

- 3 Рамка под этикетку с пользовательскими обозначениями (на модуле)
- 4 Полоска с цветовым кодом модуля: черная
- 5 Переключатель для выбора выходов, состояние которых будет отображаться светодиодами: выходы с 1 по 4 или с 5 по 8
- 6 Четыре порта RJ45, для подключения:
 - 4 интеллектуальных пускателей TeSys модели U;
 - 4 пускателя прямого пуска с компонентами TeSys Quickfit;
 - 2 реверсивных пускателей с компонентами TeSys Quickfit;
 - (4)
- 7 Базовый блок, типоразмер 3 (28,1 мм)
- 8 Рамка под этикетку с пользовательским обозначением (на основании модуля)

Каждый порт RJ45 имеет 2 выхода (команды на вращение в прямом и обратном направлении) и 3 входа (состояние пускателей регуляторов). Всего для модуля STB EPI 2145 K получается 8 выходов и 12 входов.

(1) Индикатор RDY горит постоянно при нормальной работе модуля. Если свечение индикатора RDY отсутствует, значит, питание с блока PDM не подается. Если индикатор RDY мигает, модуль находится в состоянии ошибки.

(2) Индикатор ERR светится постоянно или мигает, если модуль неисправен.

Информация о модуле и индикации состояния каналов приведена в «Руководстве по эксплуатации аппаратной части системы», имеющемся на компакт-диске STB SUS 8800 или доступно на нашем сайте www.schneider-electric.com.

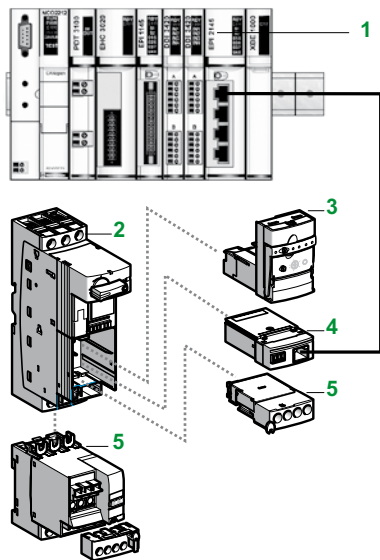
(3) Положение переключателя S1: группа выходов 1 (выходы с 1 по 4).

Положение переключателя S2: группа выходов 2 (выходы с 5 по 8).

(4) Модуль STB EPI 2145 K также обеспечивает комбинированное подключение устройств TeSys U и TeSys Quickfit, в пределах доступных портов RJ45.

Система распределенного ввода/вывода Modicon STB

Модуль параллельного интерфейса STB EPI 2145 K
Приложения для TeSys U и TeSys Quickfit



Интеллектуальный пускатель TeSys U

Общие сведения об интеллектуальном пускателе TeSys U (1)

Интеллектуальный пускатель TeSys модели U представляет собой пускатель для прямого пуска двигателя, который выполняет следующие функции:

- Защита и управление однофазными и трехфазными двигателями:
- Отключение питания
- Защита от короткого замыкания и перегрузки по току
- Тепловая защита от перегрузки
- Коммутация нагрузки
- Управление приложениями:
- Функции защитной сигнализации и контроля приложений: продолжительность работы, число неисправностей, величина тока двигателя и пр.
- Журнал событий

Структура пускателя TeSys U с модулем STB EPI 2145 K (1)

Интеллектуальный пускатель собирается из компонентов, соединяемых без проводов и инструментов:

- На силовом блоке 2 (LU2B + LU9 BN11)
- Блок управления 24 В пост. тока 3 (LUC B/D/C/M ●●BL) для двигателей от 0,09 до 15 кВт
- Модуль с параллельными каналами связи (LUF C00) 4
- Дополнительное оборудование (дополнительные контакты, модули реверсивного управления) 5, включая LU9 M1●

Каждый из 4 каналов специального модуля STB EPI 2145 K оснащен:

- 2 выходами:
 - Управление пускателем
 - Реверсивное управление
- 3 входами:
 - Состояние автоматического выключателя (положение рычага)
 - Наличие неисправности (короткое замыкание, перегрев)
 - Состояние главного контактора (отключен/включен)

(1) Информация по компонентам TeSys U содержится в каталоге «Интеллектуальные пускатели TeSys U».

Система распределенного ввода/вывода Modicon STB

TeSys Quickfit для компонентов пускателей электродвигателей

Компоненты TeSys Quickfit для пускателей электродвигателей

TeSys Quickfit представляет собой модульную систему, которая стандартизирует и упрощает монтаж пускателей двигателей.

В комбинации с автоматическим выключателем GV2 ME и контакторами модели d (LC1) на ток от 9 до 25 А, TeSys Quickfit упрощает монтаж пускателей мощностью до 11 кВт/400 В со съемными пружинными клеммными колодками.

В TeSys Quickfit входят элементы для выполненного электромонтажа:

- Силовая цепь
- Цепь управления

Благодаря Quickfit, монтаж пускателя двигателя выполняется быстрее, проще, надежнее и допускает дальнейшие модификации.

Кроме того, TeSys Quickfit:

- Позволяет осуществить настройку пускателя двигателя позднее
- Сокращает продолжительность технического обслуживания
- Экономит внутреннее пространство за счет уменьшения количества клеммных колодок, кабельных коробов и промежуточных интерфейсных устройств

Элементы готового монтажа для силовой части

Система TeSys Quickfit включает следующие компоненты готового монтажа для силовой части:

- В состав комплекта силовой части для каждого выхода входят: монтажная плата **1** для контактора **2** и автоматического выключателя **3**, а также два модуля подключения питания **4a** и **4b**.
- Разветвительная коробка питания **5** для 2 или 4 пускателей.
- Фиксированная клеммная колодка **6** для подключения источника питания до 60 А (16 мм²).
- Съемная клеммная колодка **7** для подключения кабелей питания двигателя и кабелей заземления (6 мм²).

Элементы готового монтажа для части управления

Система TeSys Quickfit включает элементы готового монтажа схемы управления: соединительный модуль **8 LAD 9 AP3●●** для подключения пускателей двигателей к центральному процессору (ПЛК) через модуль параллельного интерфейса Modicon **9 STB EPI 2145 K** без использования каких-либо инструментов.

Соединительный модуль цепи управления **LAD 9 AP3●●** устанавливается непосредственно на контакторе и автоматическом выключателе каждого пускателя двигателя. Через него передается информация о состоянии и команды управления пускателем двигателя. Устройство механической блокировки системы **2** на головках контакторов гарантирует надежное подключение независимо от условий эксплуатации (вибрации, удары и т. д.). Выпускается четыре варианта: для прямого или реверсивного пуска, с или без промежуточного реле катушки контактора.

Нижняя часть модуля **LAD9 AP3●●** имеет несколько внешних разъемов, включая разъем RJ45 для подключения модуля параллельного интерфейса **STB EPI 2145 K** с помощью кабелей RJ45 **10 LU9R●●**, которые выпускаются различной длины.

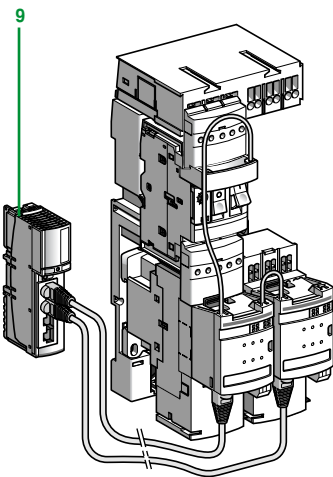
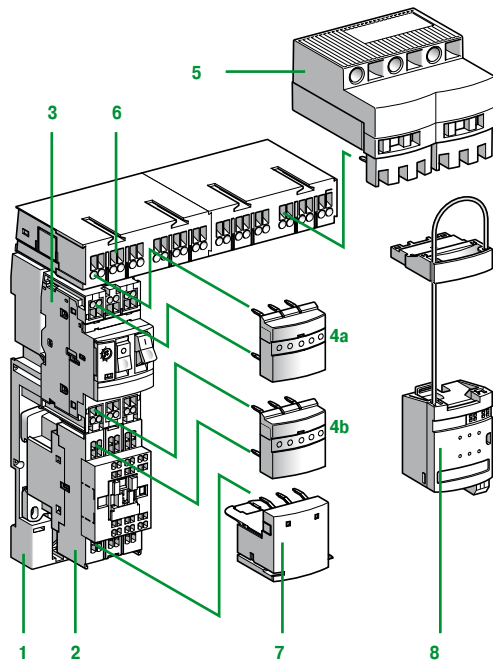
Для каждого пускателя двигателя доступна следующая информация:

- 2 входа: состояние автоматического выключателя и состояние контактора.
- 1 выход: управление катушкой контактора.

Подключение модуля параллельного интерфейса STB EPI 2145 K:

- Пускатель прямого пуска использует 1 канал RJ45.
- Реверсивный пускатель использует 2 канала RJ45.

(1) См. каталог «Системы пуска электродвигателей. Компоненты управления и защиты».



Система распределенного ввода/вывода Modicon STB

Модуль параллельного интерфейса STB EPI 2145 K

Приложения TeSys U и TeSys Quickfit

Характеристики			
Тип модуля		STB EPI 2145 K	
Холодная замена		Да	
Горячая замена		Да, зависит от NIM и обязательной настройки модуля (см. табл. на стр. 57)	
Подключение		При помощи 4 разъемов RJ45	
Питание		От модуля распределения питания STB PDT 3100 K/3105 K 24 В пост. тока	
Защита		Плавким предохранителем в модуле распределения питания STB PDT 3100 K/3105 K 24 В пост. тока	
Диапазон рабочих температур, монтаж в горизонтальном положении		°C	-25...70
Потребление тока	Логической шиной при 5 В пост. тока	mA	110
	Шинной датчика при 24 В пост. тока	mA	Не более 100
	Шинной исполнительного устройства при 24 В пост. тока	mA	Не менее 50 (все 8 выходов в состоянии «0»); 80 mA на выход в состоянии «1» (не более 220 mA в течение 150 мс)
Характеристики входов			
Количество входов		12	
Номинальные значения	Напряжение	V ---	24
Предельные значения	В состоянии 1	Напряжение	V 15...30
		Ток	mA Не менее 2
	В состоянии 0	Напряжение	V -3...+5
		Ток	mA Не более 0,5
Защита		Ограничивающий резистор	
Характеристики выходов			
Количество выходов		8	
Номинальное напряжение		V ---	24
Совместимость с интеллектуальными пускателями		TeSys модели U на 12 A (базовый блок LUB 12) и 32 A (базовый блок LUB 32). Базовый блок TeSys может оснащаться одним из следующих блоков управления на 24 пост. тока: <ul style="list-style-type: none"> - Стандартный LUCA●●BL - Усовершенствованные LUCB●●BL, LUCC●●BL и LUCD●●BL - Многофункциональный LUCM●●BL 	
Совместимость с пускателями двигателей		С компонентами готового монтажа TeSys Quickfit, с колодками с пружинными зажимами. Системы для пускателей на ток до 25 A, мощностью до 11 кВт/400 В. Оптимальные по характеристикам пускатели двигателей создаются объединением: <ul style="list-style-type: none"> - автоматических выключателей GV2 ME, с предельным током 80 % от номинального при температуре окружающей среды 60 °C, со стандартным блоком LUCA●●BL до 690 В; - с контакторами модели d (LC1) от 9 до 25 A; - с соединительным модулем цепи управления TeSys Quickfit LAD9 AP3●● и кабелями LU9R●● 	
Защита от короткого замыкания и перегрузки		Обеспечивается, отдельно по каналам	

Система распределенного ввода/вывода Modicon STB

Модуль параллельного интерфейса STB EPI 2145 K
Приложения TeSys U и TeSys Quickfit



STB EPI 2145 K

Каталожные номера

Модуль параллельного интерфейса STB EPI 2145 K поставляется с соответствующим базовым блоком.

Модуль для интеллектуальных пускателей TeSys U и пускателей TeSys Quickfit

Тип питания	Напряжение	№ по каталогу	Масса, кг
Пост. ток	24 В	STB EPI 2145 K	0,165

Отдельные компоненты обязательной поставки

Наименование	Применение	Длина	№ по каталогу	Масса, кг
Соединительные кабели По одному разъему RJ45 с каждой стороны	Для подключения модуля STB EPI 2145 K к пускателям TeSys U (1) и TeSys Quickfit (2)	0,3 м	LU9 R03	0,045
		1 м	LU9 R10	0,065
		2 м	490 NTW 000 02	–
		3 м	LU9 R30	0,125
		5 м	490 NTW 000 05	–
		12 м	490 NTW 000 12	–

Дополнительно поставляемые компоненты

Наименование	Применение	Комплект поставки (шт.)	№ по каталогу	Масса, кг
Вставка для ключа	Для специального модуля	60	STB XMP 7700	–
Этикетки для обозначений пользователя (3)	Базовые блоки и модули ввода/вывода	25	STB XMP 6700	–

Запасные части

Наименование	Применение	№ по каталогу	Масса, кг
Базовый блок Размер 3, 28, 1 мм	Для монтажа специального модуля на DIN-рейке	STB XBA 3000	0,048

(1) Для интеллектуального пускателя TeSys U прямого пуска и пускателя прямого пуска/реверсивного требуется только 1 кабель.

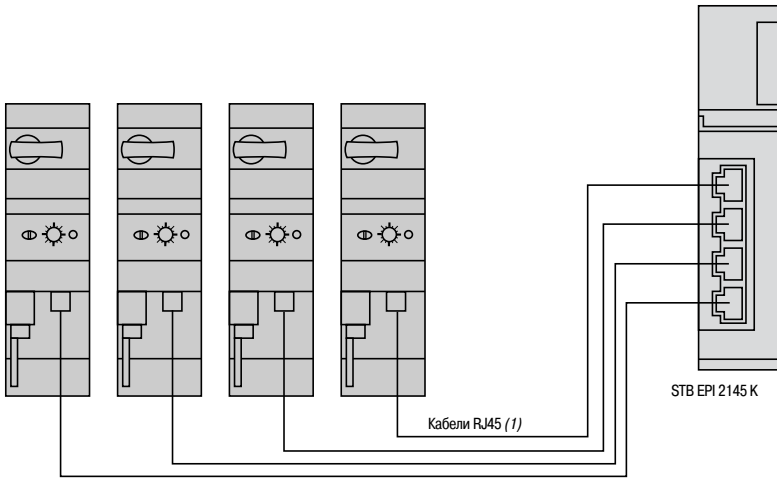
(2) Для пускателя прямого пуска TeSys Quickfit требуется 1 кабель, для пускателя прямого пуска/реверсивного TeSys Quickfit требуется 2 кабеля.

(3) Лист со 144 этикетками. Шаблон для пользовательских этикеток входит в состав документации на мини компакт-диске.

Система распределенного ввода/вывода Modicon STB

Модуль параллельного интерфейса STB EPI 2145 K
Приложения TeSys U

Интеллектуальные пускатели TeSys U: дистанционное управление



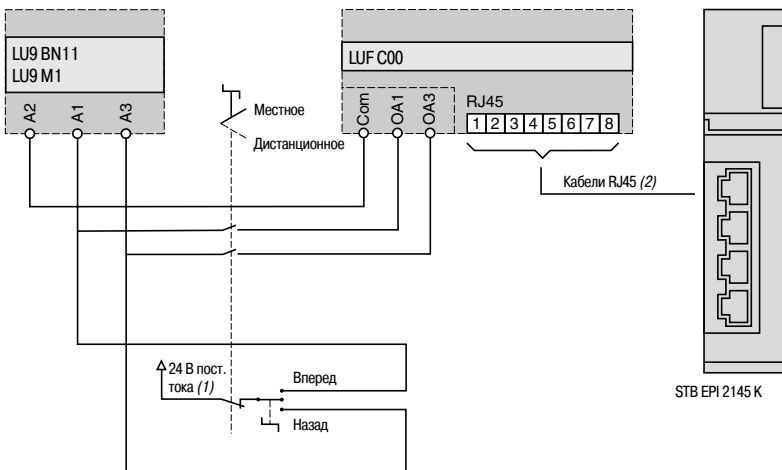
Простое соединение модуля параллельного интерфейса STB EPI 2145 K с интеллектуальными пускателями TeSys U для дистанционного управления через ПЛК.

Для каждого интеллектуального пускателя TeSys U:

- LU 9BN11 или LU 9BM1: катушка с готовым электромонтажом, поставляется с силовым блоком TeSys U;
- модуль с параллельными каналами связи LUF C00: заказывается отдельно;
- 1 кабель RJ45 (1).

(1) Кабели: см. каталожные номера на стр. 96.

Местное и дистанционное управление TeSys U



Простая схема переключения с дистанционного управления через модуль Modicon STB EPI 2145 K на местное управление для одного интеллектуального пускателя TeSys U.

Опорное напряжение 0 В поступает от модуля параллельного интерфейса через кабель к LUF C00 (1).

(1) Питание узла автоматизации Modicon STB 24 В пост. тока осуществляется от модуля распределения питания STB PDT 310 K.
(2) Кабели: см. каталожные номера на стр. 96.

Местное и дистанционное управление, и обслуживание TeSys U

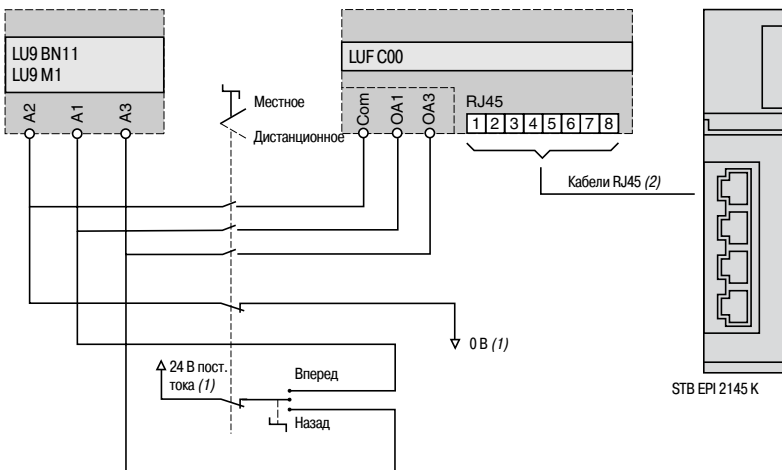


Схема переключения с дистанционного управления через модуль Modicon STB EPI 2145 K на местное управление для одного интеллектуального пускателя TeSys U.

На интеллектуальный пускатель TeSys U подается местное питание 24 В пост. тока (1).

При отсутствии дистанционного управления (если узел автоматизации Modicon STB отключен или отсоединен) оператор может сам управлять работой двигателя.

(1) Местное питание пускателя-регулятора TeSys U 24 В пост. тока осуществляется от модуля распределения питания STB PDT 310 K.
(2) Кабели: см. каталожные номера на стр. 96.

Система распределенного ввода/вывода Modicon STB

Счетный модуль STB ENC 3020 KC

Общие сведения

Данный модуль используется для решения задач подсчета деталей или событий, группировки объектов, контроля входящих и исходящих потоков данных, а также измерения длины или координаты.

Счетный модуль STB ENC 3020 KC выполняет эти функции в составе узла автоматизации Modicon STB (под управлением ведущего устройства, подключенного к острову) с максимальной частотой счёта 40 кГц.

К входам модуля STB ENC 3020 KC с 1 счетным каналом могут подключаться типовые датчики 24 В пост. тока (бесконтактные датчики, фотоэлектрические датчики, инкрементальные энкодеры или механические контакты) (1). Модуль оборудован 2 полупроводниковыми выходами 24 В, 0,5 А пост. тока.

Выбор одной из шести выполняемых модулем функций осуществляется при помощи конфигурационного программного обеспечения Advantys.

Описание

В состав счетного модуля STB ENC 3020 KC входят:

- 1 Две защелки для фиксации модуля на базовом блоке
- 2 Блок светодиодной индикации, отображающий состояние модуля:

Стандартный модуль STB ENC 3020 KC	Индикация
Зеленый светодиод RDY	Состояние модуля (2)
Красный светодиод FLT	Неисправность модуля (3)
Зеленые светодиоды OUT1 и OUT2	Состояние 2 выходов
Зеленые светодиоды INA и INB	Состояние 2 входов счетчика
Зеленый светодиод RST	Состояние сброса входа
Зеленый светодиод EN	Состояние разрешающего входа счетчика EN

- 3 Рамка под этикетку с пользовательским обозначением (на модуле)
- 4 Полоска с цветовым кодом модуля: черная
- 5 Гнездо для съемных 18-контактных клеммных колодок с винтовыми зажимами (поставляются с модулем)
- 6 Базовый блок, типоразмер 3 (28,1 мм)
- 7 Рамка под этикетку с пользовательским обозначением (на базовом блоке модуля)

Заказываются отдельно:

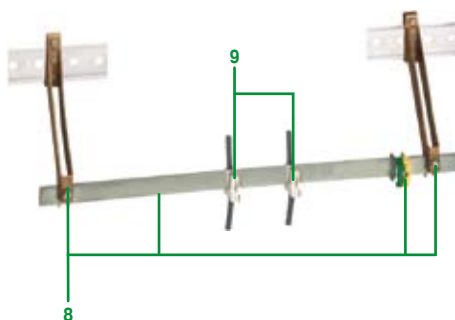
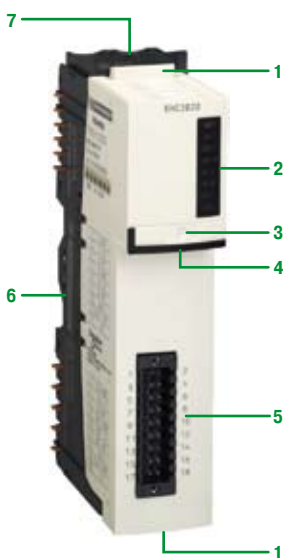
- Комплект заземления, рекомендуется для подключения экранирующей оплетки кабеля:
- 8 Комплект заземления STB XSP 3000, в составе: 2 боковых держателя, 1 металлическая рейка (длиной 1 м) и зажим заземления
- 9 Клеммные колодки STB XSP 3010 для кабеля сечением от 1,5 до 6 мм² или клеммные колодки STB XSP 3020 для кабеля сечением от 5 до 11 мм².
- Дополнительные вставки для механического ключа STB XMP 7700, устанавливаемые между модулем и базовым блоком. Данные приспособления гарантируют, что модуль и его базовый блок будут правильно подключены после их демонтажа или замены.
- Этикетки для обозначений пользователя: STB XSP 7600.

(1) При использовании механических контактов частота счёта не превышает 400 Гц.

(2) Индикатор RDY горит постоянно при нормальной работе модуля. Если свечение индикатора RDY отсутствует, значит питание с блока PDM не подается. Если индикатор RDY мигает, значит модуль находится в состоянии ошибки.

(3) Индикатор FLT горит или мигает при внутренней неисправности модуля.

Информация о модуле и индикации состояния каналов приведена в «Руководстве по эксплуатации аппаратной части системы», имеющемся на компакт-диске STB SUS 8800 или доступном на нашем сайте www.schneider-electric.com.

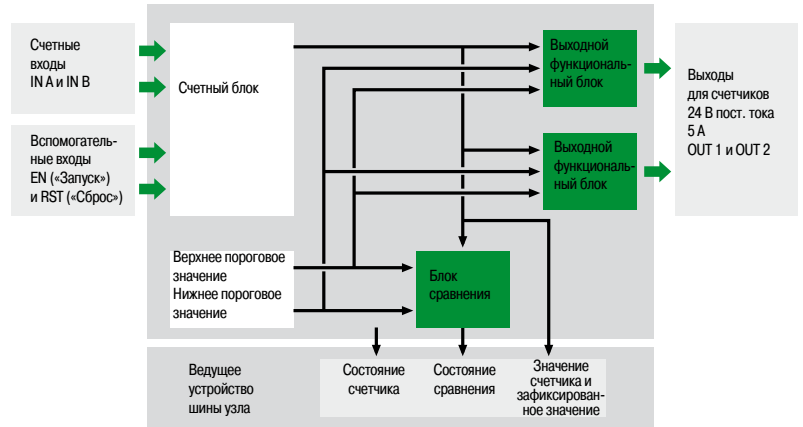


Система распределенного ввода/вывода Modicon STB

Счетный модуль STB EHC 3020 KC

Принцип действия

Блок-схема счетных каналов



В зависимости от используемой счетной функции (см. функциональные характеристики на стр. 100), входы/выходы модуля STB EHC 3020 KC используются в качестве:

- входа IN A, к которому подключается датчик;
- входов IN B, EN и RST, которые служат для подключения датчика или активируются ведущим устройством узла автоматизации через полевую шину.

16-ти битное значение счетчика сравнивается с двумя пороговыми значениями (конфигурируемыми при помощи конфигурационного программного обеспечения) и используется для активации двух выходов OUT 1 и OUT 2, не требуя обработки контроллером – ведущим устройством шины. Отчеты, например, подсчитанное значение или два бита состояния (состояние счетчика, состояние сравнения), направляются контроллеру – ведущему устройству шины.

Система распределенного ввода/вывода Modicon STB

Счетный модуль STB ENC 3020 KC

Функциональные характеристики

Конфигурируемые функции	Кол-во	1 из 6 функций, конфигурируемых при помощи конфигурационного программного обеспечения Advantys
	Частотомер	Эта функция измеряет частоту на входе IN A Эта частота всегда выражается в герцах (количество импульсов в секунду) с точностью 1 Гц. Также измеряется скорость в количестве единиц измерения в секунду. Количество поступающих на вход IN A единиц счета, соответствующих одной единице измерения, должно устанавливаться в пределах от 1 до 255. Максимальная частота на входе IN A в обоих случаях равна 40 кГц (без фильтрации). Быстродействие: < 0,2 с (частота 2/40 кГц), < 1 с (частота 0,2 кГц)
	Подсчет событий	Эта функция позволяет определять количество импульсов, поступивших на вход IN A в течение заданной единицы времени. Единица времени может конфигурироваться: 0,1 с, 1 с 10 с или 1 минута. Вход IN B может использоваться для сброса внутреннего базового времени, определяющего единицу времени. Максимальное число импульсов, подсчитываемых в течение единицы времени, достигает 65535. Минимальная продолжительность импульса на входе IN A составляет 10 мкс (без фильтрации). Быстродействие: < 0,5 мс
	Измерение периодов времени	Измерение времени, истекшего в ходе события или между двумя событиями (на вход IN A) в соответствии с выбранной базовой единицей времени, равной 10 мкс, 100 мкс или 1 мс. Максимальная продолжительность события составляет 0,655 с, 6,55 с или 65,5 секунд, соответственно. Максимальная частота на входе IN A равна 200 Гц. Быстродействие: < 0,5 мс.
	Обратный счет	Вход IN B запускает или перезапускает счетчик, сбрасывая значение уставки, определяемое верхним пороговым значением. При работающем счетчике любой импульс, поступающий на вход IN A, уменьшает значение счетчика. Счетчик останавливается по достижении 0, Максимальное значение уставки составляет 65535. Максимальная частота на входе IN A равна 40 Гц (без фильтрации). Быстродействие: < 0.5 мс
	Счетчик циклов (по модулю)	Вход IN B запускает или перезапускает счетчик, сбрасывая значение уставки в 0, Вход IN V также запускает фиксацию предыдущего счетного значения перед сбросом счетчика в 0. При работающем счетчике любой импульс, поступающий на вход IN A, увеличивает значение счетчика. Счетчик обнуляется автоматически, когда количество поступивших импульсов равно модулю, определяемому верхним пороговым значением. Максимальное значение модуля составляет 65535. Максимальная частота на входе IN A равна 40 Гц (без фильтрации). Быстродействие: < 0.5 мс
	Прямой/обратный счет	Вход RST запускает или перезапускает счетчик, сбрасывая значение уставки. При работающем счетчике, счет увеличивается или уменьшается в зависимости от импульсов, поступивших на входы IN A и IN B (установка по умолчанию: IN A увеличивает счетчик, а IN B – уменьшает его). В зависимости от конфигурации: <input type="checkbox"/> вход IN B может определять направление счета импульсов, поступающих на вход IN A; <input type="checkbox"/> на входы IN A и IN B могут поступать сигналы от инкрементного энкодера. Значение счетчика ограничено нижним пределом 0 и верхним пределом 65535. Быстродействие: < 5 мс
	Функции выходов OUT1 и OUT2	В случае необходимости каждый из двух выходов счетного модуля может конфигурироваться для работы в одном из следующих режимов: <input type="checkbox"/> Отсутствие прямого действия. <input type="checkbox"/> Выход активизируется, если значение счетчика меньше нижнего порогового значения. <input type="checkbox"/> Выход активизируется, если значение счетчика находится между нижним и верхним пороговыми значениями. <input type="checkbox"/> Выход активизируется, если значение счетчика превышает верхнее пороговое значение. <input type="checkbox"/> При выходе за нижнее пороговое значение (при обратном счете) на выходе генерируется импульс. <input type="checkbox"/> При превышении нижнего порогового значения (при прямом счете) на выходе генерируется импульс. <input type="checkbox"/> При выходе за верхнее пороговое значение (при обратном счете) на выходе генерируется импульс. <input type="checkbox"/> При превышении верхнего порогового значения (при прямом счете) на выходе генерируется импульс. <input type="checkbox"/> Выход активизируется, если счетчик запущен (RUN). Данная опция доступна только для обратного счета. <input type="checkbox"/> Выход активизируется, если счетчик находится в режиме остановки счета (STOP). <input type="checkbox"/> Выход активизируется, если зафиксированное значение меньше нижнего порогового значения. Данная опция доступна только для модульной функции. <input type="checkbox"/> Выход активизируется, если замеренное значение находится между нижним и верхним пороговыми значениями. Данная опция доступна только для модульной функции.

Характеристики					
Электрические характеристики					
Тип модуля		STB ENC 3020 KC			
Частота на счетных входах	кГц	Не более 40 на 1 канал (1)			
Замена	Холодная замена	Да			
	Горячая замена	Да, зависит от NIM и обязательной настройки модуля (см. табл. на стр. 57)			
Базовый блок		STB XBA 3000, типоразмер 3 (28,1 мм)			
Требуемый модуль распределения питания (PDM)	Обеспечиваемое напряжение	В	24		
	Каталожные номера	STB PDT 3100 K/3105 K			
Диапазон рабочих температур, монтаж в горизонтальном положении		°C	-25...70		
Потребляемый ток на логической шине	5 В пост. тока	мА	100		
Изоляция	Между шиной узла и вводами/выходами	В пост. тока	500		
Характеристики входов					
Тип входа		Счетные входы (IN A и IN B)		Вспомогательные входы (RST и EN)	
Номинальные значения	Напряжение	В пост. тока	24 (пределы 19,2...30 В)		
	Ток	мА	6		
Предельные значения	В состоянии «1»	11...30 В пост. тока, не менее 2 мА (при 11 В пост. тока)			
	В состоянии «0»	-3...5 В пост. тока, не более 1,5 мА			
Логика		Положительная			
Постоянная времени фильтра	Аналоговые	мкс	2,5	25	
	Дискретные	мс	Отсутствует (макс. частота счета 40 кГц), 0,40 (макс. частота счета 1 кГц), 1,20 (макс. частота счета 400 кГц)		-
Характеристики выходов					
Тип выходов		Выходы OUT 1 и OUT 2			
Номинальное напряжение		В пост. тока	24 (пределы 19,2...30 В)		
Номинальный ток		А	0,5 (1 А на модуль)		
Логика		Положительная (по умолчанию), положительная на 1 или 2 каналах, отрицательная на 1 или 2 каналах (конфигурируемая)			
Быстродействие		См. функциональные характеристики на стр. 100			
Ток утечки	В состоянии 0	мА	Не более 0,1		
Падение напряжения	В состоянии 1	В	Не более 3		
Макс. индуктивность нагрузки		Гн	0,5 при 4 Гц или $L = 0,5/f \times F$, где L: индуктивность нагрузки, I: ток нагрузки, а F: частота переключения		
Защита от короткого замыкания и перегрузки	Тип (отдельно по каждому каналу)	Ограничителем тока (типовой 1.1 А/макс. 1.5 А) и электронной блокировкой (с ручным или автоматическим сбросом)			
Аварийное состояние по умолчанию	По умолчанию	Установка в состояние 0 для обоих каналов			
	Конфигурируемое	Сохраняется последнее значение или устанавливается значение 0 или 1 для каждого канала			

(1) При работе со счетчиками с частотой счета 40 кГц использование комплекта заземления является обязательным.

Система распределенного ввода/вывода Modicon STB

Счетный модуль STB ENC 3020 KC



STB ENC 3020 KC



STB XSP 3000 + STB XSP 3010

Каталожные номера

Счетный модуль STB ENC 3020 KC поставляется с базовым блоком и 18-контактной съемной клеммной колодкой с пружинными зажимами.

Наименование	Тип входов	№ по каталогу	Масса, кг
Счетный модуль 1 канал на 40 кГц	2/3-проводные датчики 24 В пост. тока Инкрементный энкодер 24 В пост. тока Механические контакты	STB ENC 3020 KC	—

Дополнительно поставляемые компоненты

Наименование	Применение	Комплект поставки (шт.)	№ по каталогу	Масса, кг
Комплект заземления (1)	Заземление для экранируемых кабелей. В составе: 1 рейка (длиной 1 м), 2 боковых держателя и 1 зажим заземления.	—	STB XSP 3000	—
Клеммы для комплекта заземления	Кабели сечением 1,5...6 мм ²	10	STB XSP 3010	—
	Кабели сечением 5...11 мм ²	10	STB XSP 3020	—
Вставка для ключа	Счетный модуль	60	STB XMP 7700	—
Этикетки для обозначений пользователя (2)	Маркировка базовых блоков и модулей ввода/вывода	25	STB XMP 6700	—
Изолированная отвертка 2,5 мм	Для съемной клеммной колодки с винтовыми зажимами	—	STB XTT 0220	—

Запасные части (3)

Наименование	Применение	№ по каталогу	Масса, кг
Базовый блок типоразмер 3 (28,1 мм)	Для крепления на DIN рейку	STB XBA 3000	0,048
Съемные клеммы колодки (3)	18-контактные клеммные колодки с пружинными зажимами	STB XTS 2150	—

(1) Рекомендуется использовать комплект заземления (обязателен при счете с высокой частотой).

(2) Лист со 144 этикетками. Шаблон для пользовательских этикеток входит в состав документации на мини компакт-диске.

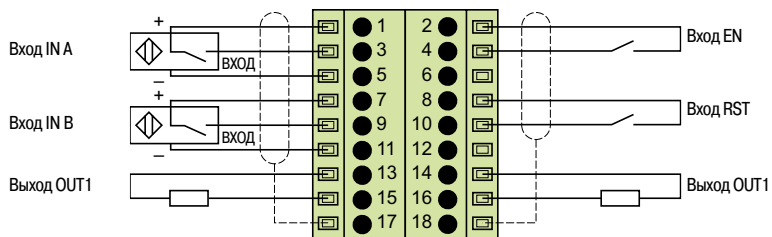
(3) Ко всем клеммам подключается гибкий провод максимального поперечного сечения 1,5 мм², включая кабельный наконечник.

Система распределенного ввода/вывода Modicon STB

Счетный модуль STB ENC 3020 KC

Подключение

Подключение к съемной клеммной колодке с пружинными зажимами STB XTS 2150 KC



Примечание: Питание 24 В пост. тока для датчиков и исполнительных устройств поступает от модуля распределения питания STB PDT 3100 по шинам датчиков и исполнительных устройств узла автоматизации Modicon STB.



Рекомендуется использовать комплект заземления.

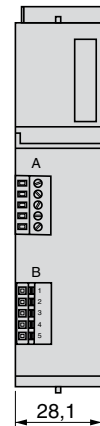
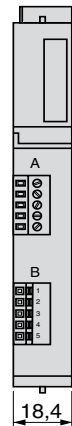
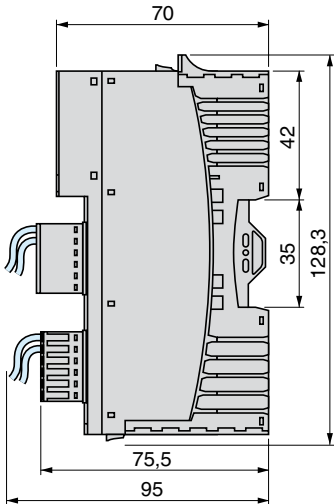
STB DDI/DDO/DAI/DAO/AVI/ACI/ART/AVO/ACO/DRC/DRA

Вид сбоку

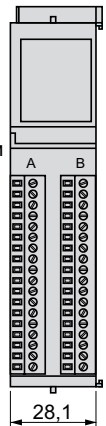
Все STB DDI/DDO,
за исключением:
DDI/DDO 37●5 KS/KC
STB AVI/ACI 12●● K
STB ART 0200 K
STB AVO/ACO 12●● K

Все STB DAI/DRC/DAO
STB AVI 0300 K/1400 K
STB ACI ●320 K/1400 K
STB AVO 0200 K/1400 K
STB ACO 0●20 K

STB DDI 3725 KS/KC
STB DDO 3705 KS/KC
STB DRA 3290 K



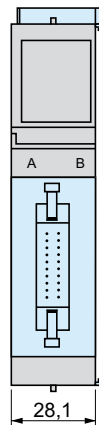
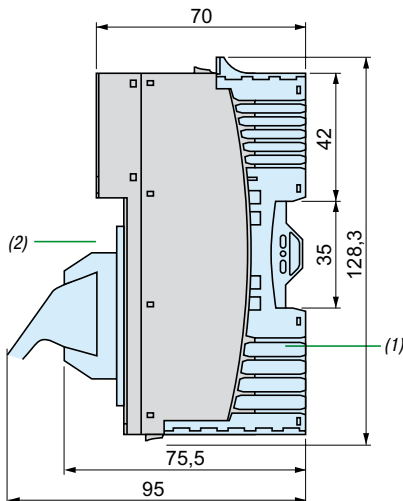
ИЛИ



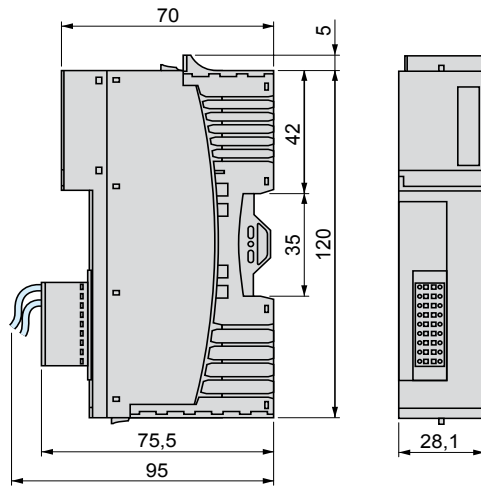
STB DDI 3725/DDO 3705

Вид сбоку

STB DDI 3725
STB DDO 3705



STB EHC 3020 KC



(1) Базовый блок STB XBA 3000 (заказывается отдельно).

(2) Разъем STB XTS 5510/5610/6510/6610 (заказывается отдельно).

Инструментальная система Unity Pro для контроллеров Modicon M340 M, Premium P, Atrium A, Quantum Q и Safety S и системы распределенного ввода/вывода Modicon D



Языки программирования МЭК 61131-3	Язык списка инструкций (IL)	M - D	M - A - P - D
	Язык лестничной логики (LD)	M - D	M - A - P - D
	Язык структурированного текста (ST)	M - D	M - A - P - D
	Язык функциональных блоков (FBD)	M - D	M - A - P - D
	Язык последовательных функций (SFC)/Grafcet	M - D	M - A - P - D
Возможности программирования	Программирование нескольких задач (главная, быстрая и управляемая событием)	M - D	M - A - P - D
	Программирование нескольких задач (главная, быстрая, вспомогательная и управляемая событием)		
	Функциональный режим просмотра и функциональные модули	M - D	M - A - P - D
	Редактор DFB и экземпляры DFB	M - D	M - A - P - D
	Редактор сложных данных DDT	M - D	M - A - P - D
	Таблицы и экземпляры структур данных	M - D	M - A - P - D
	Библиотеки функциональных блоков EF и функциональные блоки EFB	M - D	M - A - P - D
	Опред. пользователем контуры управления		A (TSX PCI 2●) - P (TSX P57 2●) - D
	Программируемые ПИД-регуляторы (библиотека FB)	M - D	M - A - P - D
	Библиотека функц. блоков безопасности (Safety)		
	Библиотека функциональных блоков управления движением (MFB)	M - D	M - A - P - D
	Система горячего резервирования ПЛК		P (TSX H57 24M) - D
	Диагностика системы	M - D	M - A - P - D
	Диагностика приложения	M - D	M - A - P - D
	Диагностика с локализацией причины неисправности	M - D	M - A - P - D
Настройка конфигурации шины и сети для ведомых устройств (система распределенного ввода/вывода Modicon и др.)	M - D	M - A - P - D	
Функции отладки и просмотра	Эмулятор ПЛК	M - D	M - A - P - D
	Анимации гипертекстовых ссылок на графическом языке	M - D	M - A - P - D
	Пошаговое выполнение, точки прерывания	M - D	M - A - P - D
	Контрольная точка	M - D	M - A - P - D
	Окна оператора	M - D	M - A - P - D
Другие возможности	Диагностические средства просмотра	M - D	M - A - P - D
	Создание гиперссылок	M - D	M - A - P - D
	Импорт/экспорт в формате XML	M - D	M - A - P - D
	Конвертация приложений (Concept, PL7)	M - D	M - A - P - D
	Обновление операционных систем ПЛК	M - D	M - A - P - D
Поддержка UDE обмен с сервером OFS	Драйверы связи для ОС Windows 2000/XP	M - D	M - A - P - D
	Открытость - серверы инструм. системы Unity Pro	M - D	M - A - P - D
	Динамический обмен с инструментами от сторонних производителей, OFS		
	Статический обмен при помощи экспортированных файлов XML/XM	M	M - A - P - D
Совместимые платформы Modicon	Процессоры Modicon M340 M	BMX P34 1000 BMX P34 20●0/20●02	BMX P34 1000 BMX P34 20●0/20●02
	PC-совместимый ПЛК Atrium A	-	TSX PCI 57204M
	Процессоры Premium P	-	TSX P57 C● 0244/0244M TSX P57 104/1634/154M TSX P57 204/2634/254M TSX H57 24M
	Процессоры Quantum Q	-	-
	Процессоры Safety S	-	-
Совместимые системы распределенного ввода/вывода Modicon D	STB, OTB, FTB, FTM, ETB, Momentum		STB, OTB, FTB, FTM, ETB, Momentum
Наименование программного обеспечения	Unity Pro Small	Unity Pro Среда	
Тип инструментальной системы Unity Pro	UNY SPU SF● CD50	UNY SPU MF● CD50	
Страница	48338/2	48338/3	

Система распределенного ввода/вывода Modicon STB

Конфигурационное программное обеспечение Advantys

Общие сведения

Программное обеспечение Advantys STB SPU 1●●● представляет собой инструмент для настройки конфигурации и отладки систем распределенного ввода/вывода Modicon STB, OTB (класс защиты IP20) и FTB/FTM (класс защиты IP67). С помощью этого ПО можно выполнять отладку и диагностику распределенных узлов ввода/вывода во время работы.

Программное обеспечение Advantys STB SPU 1●●● можно приобрести отдельно или в составе комплекта программ Unity Pro (ПО для ПЛК Modicon M340/Premium/Quantum). Advantys и Unity Pro являются частью пакета программ SoCollaborative Engineering.

В системах ввода/вывода Modicon STB программное обеспечение STB SPU 1●●● используется:

- для описания всех модулей ввода/вывода узла автоматизации Modicon STB;
- настройки конфигурации стандартных модулей; базовые модули имеют постоянную конфигурацию, заданную по умолчанию;
- настройки конфигурации рефлексных функций, используемых на уровне узла;
- оптимизации быстродействия узла путем назначения приоритетов обработки отдельных модулей;
- назначения обязательных модулей (модулей, наличие и надлежащее функционирование которых необходимы для правильной работы узла);
- объявления внешних устройств CANopen в узле (моноблочных разветвительных коробок ввода/вывода Modicon FTB IP67, электропневматических клапанов от компаний Festo, Parker и Bosch, преобразователей частоты ATV 31C/312/61/71, датчиков линейного перемещения Balluff, абсолютных энкодеров OsiSense, других устройств CANopen V4.0 и т. д.);
- проверки соответствия конфигурации и потребляемой мощности (такая проверка возможна и для базовых сетевых интерфейсных модулей NIM).

Интерфейс пользователя

Главный экран программного обеспечения для конфигурирования Advantys STB предоставляет эргономичный и удобный доступ ко всем имеющимся функциям.

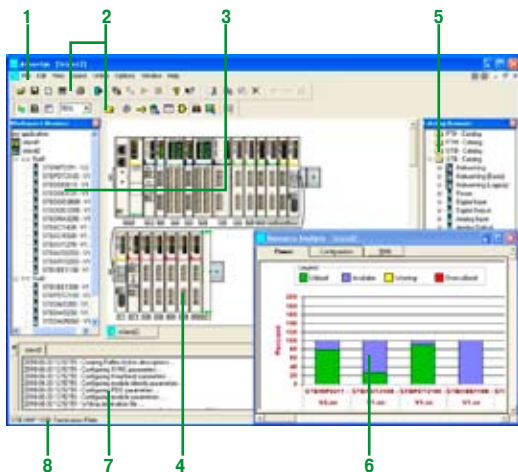
Этот главный экран обеспечивает обзорное отображение нескольких окон и панелей инструментов, которые можно перемещать по экрану:

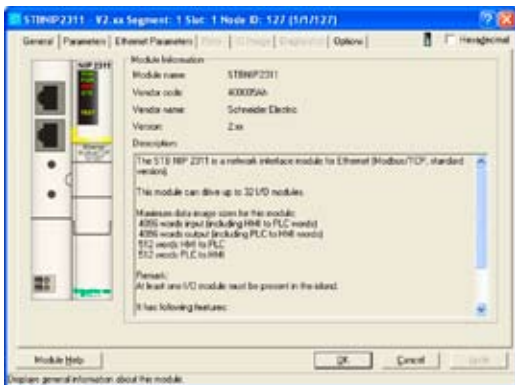
- 1 Строка меню, обеспечивающая доступ ко всем функциям
- 2 Панель инструментов, содержащая пиктограммы для прямого доступа к редакторам и наиболее часто используемым функциям
- 3 Окно просмотра приложения для отображения различных узлов и сегментов каждого узла
- 4 Главное окно для просмотра узлов и сегментов. Выбрав модуль, пользователь получает доступ к следующим средствам редактирования:

- редактор модулей;
- редактор меток пользователя;
- редактор рефлексных действий;
- анализ ресурсов питания и памяти;
- просмотр образа входов/выходов;
- анимация образа входов/выходов.
- диагностика.

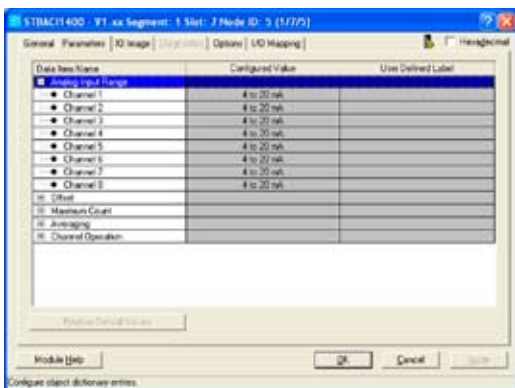
Два последних элемента в списке доступны, только если узел находится в режиме онлайн.

- 5 Окно просмотра каталога всех компонентов Advantys STB, распределенных по категориям (сети, источник питания, блок дискретного ввода/вывода и пр.)
- 6 Окно анализа ресурсов питания полевой шины и логических блоков, объема памяти для хранения образа входов/выходов и размера области обмена данными с терминалами операторов
- 7 Окно журнала, в котором отображаются результаты действий, выполняемых программным обеспечением для конфигурирования в ходе сеанса работы с узлом
- 8 Строка состояния

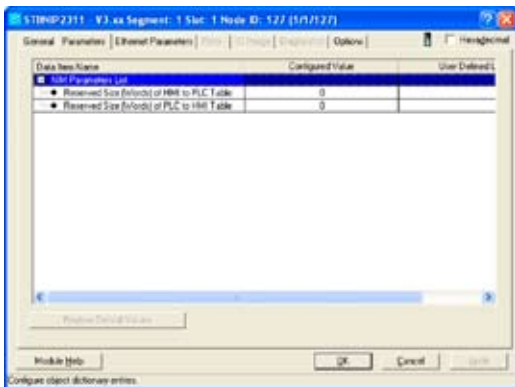




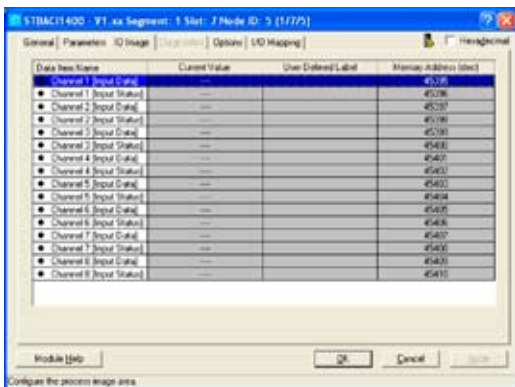
Вкладка «Общие сведения»: сетевой интерфейсный модуль Ethernet Modbus TCP/IP, два порта STB NIP 2311



Вкладка «Параметры»: модуль с 8 аналоговыми входными каналами STB ACI 1400 K



Вкладка «Параметры»: сетевой интерфейсный модуль Ethernet Modbus TCP/IP, два порта STB NIP 2311



Вкладка «Образ входов/выходов»: модуль с 8 аналоговыми входными каналами STB ACI 1400 K

Функции

Редактор модулей

В зависимости от типа модуля, редактор модулей имеет от 4 до 7 вкладок: общие сведения (General), параметры (Parameters), параметры Ethernet (Ethernet Parameters), образ входов/выходов (I/O Image), диагностика (Diagnostics), дополнительные параметры (Options) и назначение входов/выходов (I/O Mapping). Доступ к вкладкам зависит от того, подключен модуль к сети или полевой шине.

Вкладка «Общие сведения»

К этой вкладке разрешен доступ «только для чтения» (при этом узел может находиться как в автономном режиме, так и в режиме онлайн). Она содержит общую информацию и основные технические характеристики выбранного модуля.

Вкладка «Параметры»

Эта вкладка доступна, когда узел находится в автономном режиме. Она содержит рабочие параметры выбранного модуля. Вкладку можно, в частности, использовать:

- Для выбора формата отображения параметров (десятичный или шестнадцатеричный).
- Для настройки конфигурации модуля. Конфигурируемые компоненты (ячейки с белым фоном) определяются типом модуля ввода/вывода. В зависимости от типа модуля, основными являются следующие параметры:
 - для всех модулей: присваивание метки пользователя: (поле для ввода произвольного текста длиной до 50 символов) (1);
 - для модулей дискретного ввода: время фильтрации и выбор логики для каждого канала – положительной или отрицательной;
 - для модулей дискретного вывода: поведение при коротком замыкании или перегрузке (ручной или автоматический сброс), выбор логики для каждого канала (положительная или отрицательная), заданное по умолчанию состояние пропадания обмена данными для каждого канала (0 или 1);
 - для модулей аналогового ввода: рабочий диапазон, смещение, максимальное значение счетчика, среда фильтрации, рабочее состояние каждого отдельного канала (активен/неактивен);
 - для модулей аналогового вывода: формат данных, выходной диапазон, рабочее состояние каждого отдельного канала (активен/неактивен), заданное по умолчанию состояние пропадания обмена данными для каждого канала (сохранение текущего значения или установка заданного значения);
 - специальный модуль для пускателей TeSys Quickfit и TeSys модели U: выбор логики для каждого канала (положительная или отрицательная), поведение при коротком замыкании или перегрузке (ручной или автоматический сброс), заданное по умолчанию состояние пропадания обмена данными для каждого канала (состояние 0 или 1);
 - для счетного модуля: определение счетной функции и ее работы (см. стр. 100);
 - для сетевых интерфейсных модулей: объем памяти, зарезервированной для обмена данными с терминалом оператора (подключается напрямую к сетевому интерфейсному модулю). Эти данные также доступны с ведущего устройства узла. Если узел Advantys STB оснащен расширением CANopen, один из параметров позволяет определять адрес последнего стандартного устройства CANopen, подключенного к узлу.

Для выбранного модуля может отображаться встроенная справка, в которой указываются предельные и рабочие значения этих параметров.

Вкладка «Образ входов/выходов»

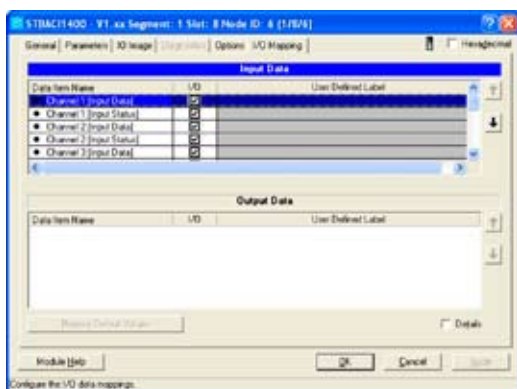
Эту вкладку можно использовать:

- для считывания и изменения данных модуля ввода/вывода, когда узел находится в режиме онлайн;
- для добавления метки пользователя к любым данным образа входов/выходов. Эта функция используется для идентификации важных слотов памяти узла автоматизации перед записью приложения.

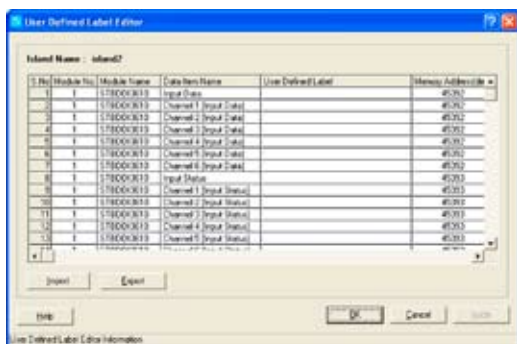
(1) Утилита экспорта меток пользователя (в CANopen) в память контроллеров Premium (с помощью ПО Unity Pro или PL7). Обращайтесь в наш Центр поддержки клиентов.



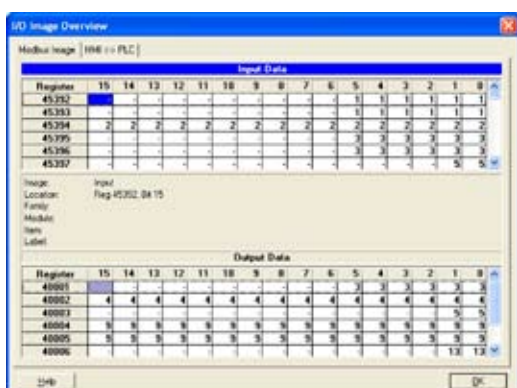
Вкладка «Дополнительные параметры»: модуль с 8 аналоговыми входными каналами STB ACI 1400 K



Вкладка «Назначение входов/выходов»: модуль с 8 аналоговыми входными каналами STB ACI 1400 K



Редактор меток пользователя



Вкладка «Образ входов/выходов»

Функции (продолжение)

Вкладка «Диагностика»

Эта вкладка позволяет провести диагностику узла, подключенного к терминалу ПК, на котором установлено Конфигурационное программное обеспечение Advantys.

Вкладка «Дополнительные параметры»

Эта вкладка используется в автономном режиме работы узла для доступа к параметрам настройки конфигурации модулей ввода/вывода и сетевого интерфейса:

- Объявление модуля дискретного ввода/вывода «приоритетным». По умолчанию программа объявляет приоритетными первые 10 модулей узла, которые считаются «быстродействующими». Если узел имеет более 10 быстродействующих модулей, приоритет модулей следует задать вручную.
- Объявление модуля «обязательным». Модуль объявляется необходимым для правильной работы узла. Если модуль неисправен или отсутствует, узел становится неработоспособным и прекращает работу. После установки на то же место идентичного исправного модуля или модуля того же типа узел снова начинает функционировать.
- Объявление модуля «отсутствующим». Эта опция позволяет физически вынуть модуль из узла, сохранив прежний образ процесса. Таким образом, можно определить узел с несколькими «отсутствующими» модулями, не изменяя программу ПЛК, которая управляет узлом.
- Настройка динамических параметров (RTP) сетевого интерфейсного модуля. Этот параметр позволяет зарезервировать слоты памяти в образе входов/выходов (пометить как RTP), чтобы RTP-параметры можно было передать в прикладную программу.
- Настройка максимального количества узлов расширения CANopen в сетевом интерфейсном модуле.

Вкладка «Назначение входов/выходов»

Используется для редактирования назначения входов/выходов выбранного стандартного модуля, показанного на вкладке «Образ входов/выходов».

Служит для динамической оптимизации назначения входов/выходов модуля.

Редактор меток пользователя (тегов)

Редактор позволяет создавать в конфигурации системы Modicon STB метки пользователя (теги) для любых данных ввода/вывода, включая внешние устройства, подключенные к шине CANopen. Редактор можно использовать для импорта/экспорта меток пользователя в формате CVS.

Вкладка «Образ входов/выходов»

В этом окне, доступном, когда узел находится в режиме онлайн, отображается таблица со следующими данными:

- модули ввода/вывода, входящие в состав узла: значение, состояние, слот памяти и т. д.;
- терминал оператора, подключенный к сетевому интерфейвному модулю. Длина этого поля задается на вкладке «Параметры» сетевого интерфейсного модуля.

Имеются два вида образов входов/выходов:

- вид полевой шины или сети: передача данных по каждому протоколу осуществляется в специальном формате;
 - вид внутренней шины узла: используется протокол Modbus.
- Каждый вид имеет таблицу входов и таблицу выходов.



Анализ ресурсов питания и памяти

Функции (продолжение)

Анализ ресурсов узла по питанию и памяти

На любом этапе процесса конфигурирования возможно отображение следующей информации в процентах:

- потребляемая мощность при различных напряжениях:
 - логика 5 В \pm , обеспечиваемая сетевым интерфейсным модулем STB N●●;
 - логика 5 В \pm , обеспечиваемая модулем расширения STB XBE 1200/1300 K;
 - логика 5 В \pm , обеспечиваемая вспомогательным источником питания STB CPS 2111 K, этот модуль должен работать с источником питания STB PDT ●10● K;
 - 24 В \pm от одного или нескольких модулей распределения питания STB PDT 3100/3105 K;
 - 115/230 В \sim от одного или нескольких модулей распределения питания STB PDT 2100/2105 K.
- Использование памяти, интегрированной в сетевой интерфейсный модуль:
 - поле образа для входов и выходов;
 - поле, предназначенное для обмена данными с оператором.

Загрузка данных конфигурации

Программное обеспечение обеспечивает двунаправленную передачу конфигурационных данных:

- Из ПК в ОЗУ и Flash-память сетевого интерфейсного модуля узла для обеспечения работоспособности узла. Если сетевой интерфейсный модуль оснащен съемной картой памяти STB XMP 4440 на 32 кб, данные записываются на карту в качестве резервной копии.
- Из сетевого интерфейсного модуля в ПК.

Динамические параметры (RTP)

Функция RTP обеспечивает доступ из ПЛК ко всем данным (1) внешних устройств CANopen, подключенных к узлу STB.

Основное назначение:

- запись параметров устройства: операция FDR (замена неисправного устройства);
- считывание значений всех переменных для мониторинга и диагностики любого объекта, подключенного к узлу.

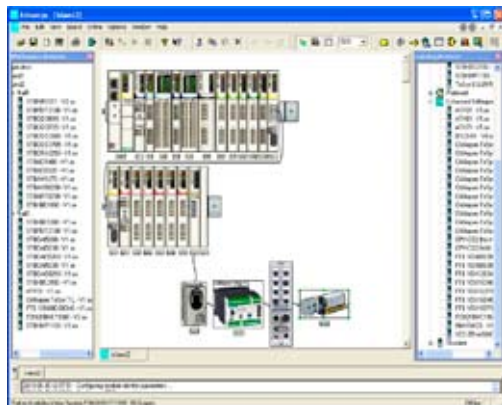
«Отсутствующие» модули

Эта функция позволяет объявлять «виртуальные» модули ввода/вывода, фактически не включенные в состав узла на начальном этапе.

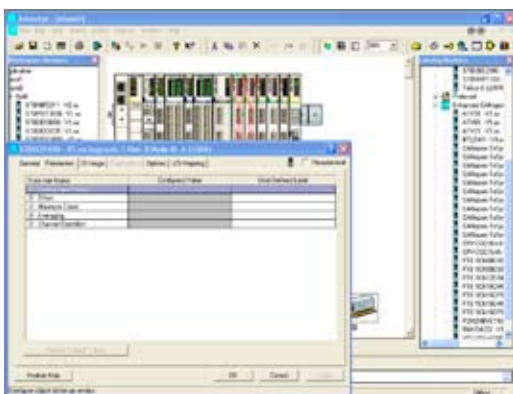
Это означает, что:

- в конфигурации узла резервируются слоты для «виртуальных» модулей;
- обмен данными «виртуальных» модулей включается таблицы обмена данными с ПЛК.

Физические модули можно добавлять в состав узла автоматизации по мере роста фактических потребностей.



Доступ через RTP к внешним устройствам, например, преобразователям частоты ATV и др.



«Отсутствующие» модули будут устанавливаться по мере необходимости

(1) Данные: параметры конфигурации и настройки, переменные.

Функции (продолжение)

Экспорт меток пользователя (тегов)

Программное обеспечение Advantys позволяет создавать теги (индивидуальные идентификаторы) для всех объектов и параметров ввода/вывода конфигурации Modicon STB, в том числе и для внешних устройств, подключенных к шине CANopen.

Функция "File/export" (Файл/экспорт) экспортирует эти идентификаторы одновременно с назначениями входов/выходов, независимо от используемой полевой шины или сети. Эти данные могут использоваться всеми контроллерами. Таким образом, исчезает необходимость в повторном объявлении объектов ввода/вывода и обеспечивается согласованное присвоение имен машинам и оборудованию. Метки пользователя можно экспортировать в формате CSV.

Импорт/экспорт файлов назначений

Эта функция позволяет выполнять назначения и экспортировать их в формате, который может использоваться любым программным обеспечением ПЛК, независимо от полевой шины или сети.

Перечень компонентов

Перечень компонентов (BOM) представляет собой описание оборудования выбранного узла, включая обязательные и дополнительные компоненты.

BOM можно выводить на печать и экспортировать в формате CSV.

BOM можно настраивать в соответствии с требованиями пользователя:

- алгоритм расчета на основе комплектов или отдельных компонентов;
- информация о модулях;
- тип соединительной колодки: с винтовыми или пружинными зажимами (по умолчанию – с винтовыми зажимами);
- длина кабелей расширения шины узла.

Подготовка и печать отчета

Эта функция позволяет выбирать элементы для печати на принтер, в PDF-файл или в доступный для редактирования RTF-файл.

Для печати можно выбрать следующие элементы:

- графическое изображение узла (см. пример выше);
- полную или частичную информацию об узле;
- о список обязательных компонентов, включая аксессуары (базовые блоки, клеммные колодки и др.);
- список дополнительных компонентов (этикетки, вставки-ключи, карты памяти и др.);
- информация о рабочем месте;
- информация об узле автоматизации;
- образ узла автоматизации;
- перечень компонентов;
- образ входов/выходов полевой шины;
- образ входов/выходов шины Modbus;
- рефлексные действия;
- использование ресурсов;
- подробная информация о ресурсах питания;
- подробная информация о ресурсах конфигурации;
- подробная информация о модулях;
- примечания.

Режим тестирования

Существует два режима тестирования:

- Тестирование ПЛК в автономном режиме: соединение с шиной или сетью отсутствует. Выходами управляет приложение Advantys через порт Modbus в сетевом интерфейсном модуле.
- Тестирование в режиме онлайн: соединение с шиной или сетью поддерживается. Приложение Advantys может принудительно устанавливать значения на выходах. Этот режим защищен задаваемым паролем.

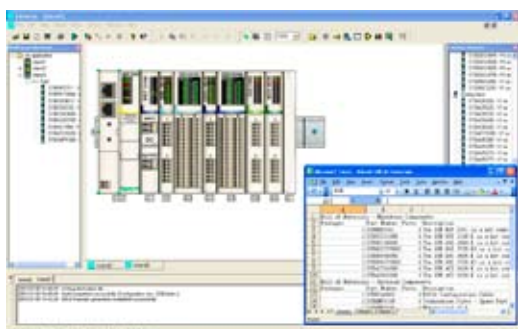
Данные тестовые режимы позволяют импортировать конфигурацию узла и считывать сообщения об ошибках, а также информацию о состоянии входов/выходов.

Обновление с сайта www.schneider-electric.com

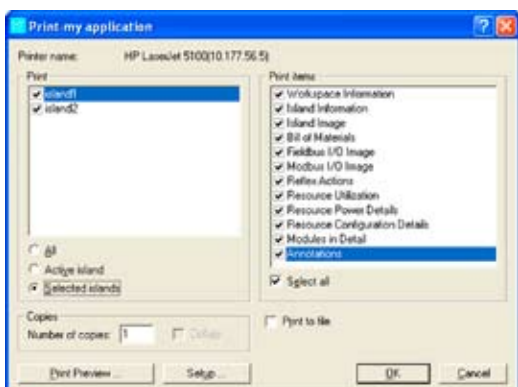
Конфигурационное программное обеспечение Advantys STB SPU 1000, а также базы данных из каталога модулей можно загрузить с нашего веб-сайта www.schneider-electric.com

Сайт позволяет:

- скачать программу Advantys STB SPU 1000 для пробного использования в течение 21 дня;
- если программное обеспечение было официально зарегистрировано, получить все обновления функций, а также обновления каталога компонентов, подключаемых к узлам автоматизации Modicon STB.



Перечень компонентов



Печать: выбор узлов и элементов, которые следует включить в отчет

Функции (продолжение)

Редактор рефлексорных функций

Программное обеспечение для конфигурирования Advantys STB позволяет создавать для приложений, требующих высокого быстродействия (< 3 мс), рефлексорные функции, выполнение которых осуществляется непосредственно в выходном модуле узла, освобождая тем самым ведущее устройство узла от необходимости их анализа и обработки. Эти рефлексорные функции могут ассоциироваться с «приоритетными» модулями ввода/вывода, чтобы гарантировать надежное быстродействие.

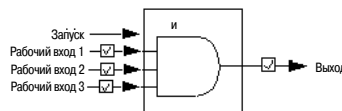
Узел Advantys STB может вызывать до 10 рефлексорных функций. Эти функции создаются из блоков, входы которых активизируются дискретными или аналоговыми входными каналами, а результаты активизируют дискретный или аналоговый выходной канал. Допускается использование двух вложенных рефлексорных функций.

Типы рефлексорных функций и функциональные блоки

Существуют различные типы функциональных блоков:

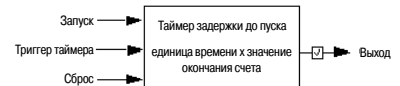
Функциональные блоки на основе булевой логики:

блоки исключающего ИЛИ (XOR) и логического умножения (AND) с 3 входами и 1 выходом



Блоки таймера/моностабильные блоки:

при работе, бездействии, активации и деактивации



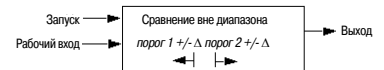
Функциональные блоки счета:

по переднему или заднему фронту, от 0 до 65 535



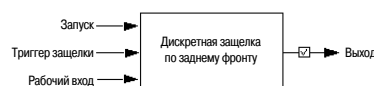
Функциональные блоки сравнения целых чисел со знаком

(от -3,768 до 32,767): $i < , i > , < i > , i < i >$



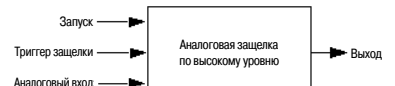
Функциональные блоки дискретной защелки:

по состоянию 0 или 1, по переднему или заднему фронту, запоминание состояния 0 или 1



Функциональные блоки аналоговой защелки:

по состоянию 0 или 1, переднему или заднему фронту, запоминание целого числа со знаком (от 0 до 65 535) или целое число без знака (от -32 768 до 32 767)



Документация: документ «Рефлексные действия» имеется на компакт-диске STB SUS 8800 и веб-сайте www.schneider-electric.com.

Программное обеспечение

Инструментальная система Unity Pro

Small/Medium/Large/Extra Large/XL Safety



Каталожные номера

Программные пакеты Unity Pro Small, Medium, Large, Extra Large и XL Safety

Данные пакеты используются для программирования и настройки платформ автоматизации Unity. Программное обеспечение существует в 5 версиях:

- **Unity Pro Small** (см. стр. 114);
- **Unity Pro Medium** (см. стр. 115);
- **Unity Pro Large** (см. стр. 115);
- **Unity Pro Extra Large** (см. стр. 116);
- **Unity Pro XL Safety** (см. стр. 116).

Комплекты обновления для ПО Concept, PL7 Pro и ProWORX

Пользователи, которые уже приобрели эти системы программного обеспечения и имеют действующую подписку, могут приобрести ПО Unity Pro версии V4.0 по сниженным ценам. Эти обновления возможны только для лицензий того же типа (от лицензии на группу Concept XL до лицензии на группу Unity Pro Extra Large). См. стр. 115 и 116.

Состав и совместимость с ОС Windows

Многоязычное ПО Unity Pro совместимо с операционными системами Windows XP, Windows Vista Business Edition (32-разрядная) и Windows 7 (32-разрядная).

ПО включает в себя:

- документация в электронном формате на 6 языках (английском, немецком, китайском, испанском, французском и итальянском);
- конвертеры приложений, разработанных с помощью ПО Concept или PL7 Pro;
- эмулятор ПЛК;
- кабели для подключения процессорного модуля к программирующему ПК нужно заказывать отдельно (см. стр. 117).

ПО Unity Pro Small версии 5.0

Для Modicon M340: **BMX P34 1000/2000/2002**

Для систем распределенного ввода/вывода: **Modicon ETB, FTB, FTM, OTB, STB, Momentum**

Программные пакеты Unity Pro Small версии 5.0 (1)

Описание	Вид лицензии	№ по каталогу	Масса, кг
Программные пакеты Unity Pro Small	Индивидуальная (1 станция)	UNY SPU SFU CD 50	—
	Малая рабочая группа (3 станции)	UNY SPU SFG CD 50	—
	Средняя рабочая группа (10 станций)	UNY SPU SFT CD 50	—
Обновление ПО: - Concept S - PL7 Micro - ProWORX NxT/32 Lite	Индивидуальная (1 станция)	UNY SPU SZU CD 50	—
	Малая рабочая группа (3 станции)	UNY SPU SZG CD 50	—
	Средняя рабочая группа (10 станций)	UNY SPU SZT CD 50	—

Увеличение количества лицензий для ПО Unity Pro Small версии 5.0

С	До	№ по каталогу	Масса, кг
Индивидуальная (1 станция)	Малая рабочая группа (3 станции)	UNY SPU SZUG CD 50	—
Малая рабочая группа (3 станции)	Средняя рабочая группа (10 станций)	UNY SPU SZGT CD 50	—

(1) Чтобы обеспечить совместимость программного обеспечения/платформ автоматизации Unity и систем распределенного ввода/вывода, обратитесь к руководству по выбору на стр. 106.



ПО Unity Pro Medium версии 5.0

Для Modicon M340: **BMX P34 1000/2000/2002**
 Для контроллеров Modicon Premium, Atrium: **TSX 57 0...20, TSX PCI 57 20**
 Для систем распределенного ввода/вывода: **Modicon ETB, FTB, FTM, OTB, STB, Momentum**

Программные пакеты Unity Pro Medium версии 5.0 (1)

Описание	Вид лицензии	№ по каталогу	Масса, кг
Программные пакеты Unity Pro Medium	Индивидуальная (1 станция)	UNY SPU MFU CD 50	—
	Малая рабочая группа (3 станции)	UNY SPU MFG CD 50	—
	Средняя рабочая группа (10 станций)	UNY SPU MFT CD 50	—
Обновления ПО: - Concept S, M - PL7 Micro, Junior - ProWORX NxT/32 Lite	Индивидуальная (1 станция)	UNY SPU MZU CD 50	—
	Малая рабочая группа (3 станции)	UNY SPU MZG CD 50	—
	Средняя рабочая группа (10 станций)	UNY SPU MZT CD 50	—

Увеличение количества лицензий для ПО Unity Pro Среда версии 5.0

С	До	№ по каталогу	Масса, кг
Индивидуальная (1 станция)	Малая рабочая группа (3 станции)	UNY SPU MZUG CD 50	—
Малая рабочая группа (3 станции)	Средняя рабочая группа (10 станций)	UNY SPU MZGT CD 50	—

Обновление ПО версии Unity Pro Small до версии Unity Pro Medium

Тип обновления	№ по каталогу	Масса, кг
Количество станций не меняется		
с Small на Medium, индивидуальная (1 станция)	UNY SPU MZSU CD 50	—
с Small на Medium, Малая рабочая группа (3 станции)	UNY SPU MZSG CD 50	—
с Small на Medium, Средняя рабочая группа (10 станций)	UNY SPU MZST CD 50	—

ПО Unity Pro Large версии 5.0

Для Modicon M340: **BMX P34 1000/2000/2002**
 Для контроллеров Modicon Premium, Atrium: **TSX 57 0...40, TSX PCI 57 20...30**
 Для Modicon Quantum: **140 CPU 311 10/434 12U/534 14U**
 Для систем распределенного ввода/вывода: **Modicon ETB, FTB, FTM, OTB, STB, Momentum**

Программные пакеты Unity Pro Large версии 5.0 (1)

Описание	Вид лицензии	№ по каталогу	Масса, кг
Программные пакеты Unity Pro Large	Индивидуальная (1 станция)	UNY SPU LFU CD 50	—
	Малая рабочая группа (3 станции)	UNY SPU LFG CD 50	—
	Средняя рабочая группа (10 станций)	UNY SPU LFT CD 50	—
	Предприятие (≤ 100 станций)	UNY SPU LFF CD 50	—
Обновления ПО: - Concept S, M - PL7 Micro, Junior, Pro - ProWORX NxT/32 Lite	Индивидуальная (1 станция)	UNY SPU LZU CD 50	—
	Малая рабочая группа (3 станции)	UNY SPU LZG CD 50	—
	Средняя рабочая группа (10 станций)	UNY SPU LZT CD 50	—
	Предприятие (≤ 100 станций)	UNY SPU LZF CD 50	—

Увеличение количества лицензий для Unity Pro Large версии 5.0

С	До	№ по каталогу	Масса, кг
Индивидуальная (1 станция)	Малая рабочая группа (3 станции)	UNY SPU LZUG CD 50	—
Малая рабочая группа (3 станции)	Средняя рабочая группа (10 станций)	UNY SPU LZGT CD 50	—

Обновление ПО версии Unity Pro Medium до версии Unity Pro Large

Тип обновления	№ по каталогу	Масса, кг
Количество станций не меняется		
с Medium до Large, индивидуальная (1 станция)	UNY SPU LZMU CD 50	—
с Medium до Large, малая рабочая группа (3 станции)	UNY SPU LZMG CD 50	—
с Medium до Large, средняя рабочая группа (10 станций)	UNY SPU LZMT CD 50	—

(1) Для обеспечения совместимости программного обеспечения/платформ автоматизации Unity и систем распределенного ввода/вывода обратитесь к руководству по выбору на стр. 106.



ПО Unity Pro Extra Large версии 5.0

Для Modicon M340: **BMX P34 1000/2000/2002**
Для контроллеров Modicon Premium, Atrium: **TSX 57 0...60, TSX PCI 57 2...30**
Для Modicon Quantum: **140 CPU 31 1 10/434 12U/534 14U/651 50/651 60/652 60/671 60**
Для систем распределенного ввода/вывода: **Modicon ETB, FTB, FTM, OTB, STB, Momentum**

Программные пакеты Unity Pro Extra Large версии 5.0 (1)

Описание	Вид лицензии	№ по каталогу	Масса, кг
Программные пакеты Unity Pro Extra Large	Индивидуальная (1 станция)	UNY SPU EFU CD 50	—
	Малая рабочая группа (3 станции)	UNY SPU EFG CD 50	—
	Средняя рабочая группа (10 станций)	UNY SPU EFT CD 50	—
	Предприятие (≤ 100 станций)	UNY SPU EFF CD 50	—
Обновления ПО: - Concept S, M, XL - PL7 Micro, Junior, Pro - ProWORX NxT Lite, Full - ProWORX 32 Lite, Full	Индивидуальная (1 станция)	UNY SPU EZU CD 50	—
	Малая рабочая группа (3 станции)	UNY SPU EZG CD 50	—
	Средняя рабочая группа (10 станций)	UNY SPU EZT CD 50	—
	Предприятие (≤ 100 станций)	UNY SPU EZF CD 50	—

Увеличение количества лицензий для Unity Pro Extra Large

С	До	№ по каталогу	Масса, кг
Индивидуальная (1 станция)	Малая рабочая группа (3 станции)	UNY SPU EZUG CD 50	—
Малая рабочая группа (3 станции)	Средняя рабочая группа (10 станций)	UNY SPU EZGT CD 50	—

Обновление ПО версии Unity Pro Large до версии Unity Pro Extra Large

Тип обновления	№ по каталогу	Масса, кг
Количество станций не меняется		
с Large до Extra Large, Индивидуальная (1 станция)	UNY SPU EZLU CD 50	—
с Large до Extra Large, Малая рабочая группа (3 станции)	UNY SPU EZLG CD 50	—
с Large до Extra Large, Средняя рабочая группа (10 станций)	UNY SPU EZLT CD 50	—

ПО Unity Pro XL Safety версии 4.1

Для Modicon M340: **BMX P34 1000/2000/2002**
Для контроллеров Modicon Premium, Atrium: **TSX 57 0...60, TSX PCI 57 2...30**
Для Modicon Quantum: **140 CPU 31 1 10/434 12U/534 14U/651 50/651 60/652 60/671 60/651 60S/671 60S**
Для систем распределенного ввода/вывода: **Modicon ETB, FTB, FTM, OTB, STB, Momentum**

Программные пакеты Unity Pro XL Safety версии 4.1 (1)

Описание	Вид лицензии	№ по каталогу	Масса, кг
Программные пакеты Unity Pro XL Safety	Индивидуальная (1 станция)	UNY SPU XFU CD 50	—
	Малая рабочая группа (3 станции)	UNY SPU XFG CD 50	—
	Средняя рабочая группа (10 станций)	UNY SPU XFT CD 50	—
	Предприятие (≤ 100 станций)	UNY SPU XFF CD 50	—
Обновления ПО: - Concept S, M, XL - PL7 Micro, Junior, Pro - ProWORX NxT Lite, Full - ProWORX 32 Lite, Full	Индивидуальная (1 станция)	UNY SPU XZU CD 50	—
	Малая рабочая группа (3 станции)	UNY SPU XZG CD 50	—
	Средняя рабочая группа (10 станций)	UNY SPU XZT CD 50	—
	Предприятие (≤ 100 станций)	UNY SPU XZF CD 50	—

Увеличение количества лицензий для Unity Pro XL Safety

С	До	№ по каталогу	Масса, кг
Индивидуальная (1 станция)	Малая рабочая группа (3 станции)	UNY XPU XZUG CD 41	—
Малая рабочая группа (3 станции)	Средняя рабочая группа (10 станций)	UNY SPU XZGT CD 41	—
Средняя рабочая группа (10 станций)	Предприятие (≤ 100 станций)	UNY SPU XZFT CD 41	—

Обновление ПО версии Unity Pro Extra Large до версии Unity Pro XL Safety

Тип обновления	№ по каталогу	Масса, кг
Количество станций не меняется		
с Extra Large до XL Safety, индивидуальная (1 станция)	UNY SPU XZEU CD 41	—
с Extra Large до XL Safety, малая рабочая группа (3 станции)	UNY SPU XZEG CD 41	—
с Extra Large до XL Safety, средняя рабочая группа (10 станций)	UNY SPU XZET CD 41	—
с Extra Large до XL Safety, предприятие (≤ 100 пользователей)	UNY SPU XZEF CD 41	—

(1) Чтобы обеспечить совместимость программного обеспечения/платформ автоматизации Unity и систем распределенного ввода/вывода, обратитесь к руководству по выбору на стр. 106.



Программное обеспечение для Unity Pro

Unity Developer's Edition

Описание	Вид лицензии	№ по каталогу	Масса, кг
UDE Unity Developer's Edition Используется для автоматизации повторяющихся задач или автоматической генерации исходного кода приложений других разработчиков.	Индивидуальная (1 станция)	UNY UDE VFU CD21E	—

Имеется для ПО Unity Pro версий Small, Medium, Large, Extra Large и XL Safety

Документация по инструментальной системе Unity Pro, комплектующие

Документация по Unity Pro версии 5.0

Описание	Вид лицензии	№ по каталогу	Масса, кг
Руководства по аппаратным и программным средствам (на DVD) Настройка платформы для: - Modicon M340 - Atrium/Premium - Quantum - Momentum	Многоязычная: английский, французский, немецкий, итальянский, китайский и испанский.	UNY USE 909 CD M	—

Электромагнитная совместимость сетей и полевых шин

Настройка ПО для:
- Unity Pro
- библиотек функциональных блоков

Комплектующие

Описание	От процессорного модуля	К порту ПК	Длина	№ по каталогу	Масса, кг
Соединительные кабели для подключения ПК-терминала (от ПК-терминала к ПЛК)	Порт USB-B mini BMX P34 1000/20●0/20●02	Порт USB	1,8 м	BMX XCA USB H018	0,065
			4,5 м	BMX XCA USB H045	0,110
	Порт mini-DIN Premium TSX 57 1●/2●/3●/4● Atrium TSX PCI 57	RS 232D (9-контактный разъем SUB-D)	2,5 м	TSX PCX 1031	0,170
			0,4 м	TSX CUSB 485 (2)	0,144
			2,5 м	TSX CRJMD 25 (2)	0,150
			3,7 м	990 NAA 263 20	0,300
15 м	990 NAA 263 50	0,180			
Порт Modbus 15-конт. разъем SUB-D Quantum 140 CPU 311 10 140 CPU 434 12A 140 CPU 534 14A	RS 232D (9-контактный разъем SUB-D))	Порт USB	3,3 м	UNY XCA USB 033	—
			1 м	110 XCA 282 01	—
			3 м	110 XCA 282 02	—
6 м	110 XCA 282 03	—			
Соединительные кабели для подключения ПК-терминала (от разъема SUB-D ПК-терминала к системе ввода/вывода Modicon STB)	Сетевой интерфейсный модуль (NIM) с разъемом HE13 Система ввода/вывода Modicon STB	RS 232D (3) (9-контактный разъем SUB-D)	2 м	STB XCA 4002	0,210
			—	SR2 CBL 06	0,185
Адаптер USB/SUB-D (от порта USB ПК-терминала к системе ввода/вывода Modicon STB)	Сетевой интерфейсный модуль (NIM) с разъемом HE13 Система ввода/вывода Modicon STB с кабелем STB XCA 4002 (4)	Порт USB (4)	—	SR2 CBL 06	0,185



BMX XCA USB H018



TSX PCX 1031



TSX CUSB 485

(1) Для обеспечения совместимости программного обеспечения/платформ автоматизации Unity и систем распределенного ввода/вывода обратитесь к руководству по выбору на стр. 106.

(2) С адаптером **TSX CUSB 485** используется кабель **TSX CRJMD 25** с разъемами mini-DIN/RJ45.

(3) Для подключения к порту USB следует также использовать кабель **SR2 CBL 06** (4).

(4) С адаптером, имеющим разъем USB на стороне ПК и 9-контактный разъем SUB-D на стороне кабеля **STB XCA 4002**, используется кабель **STB XCA 4002** (9-контактный разъем SUB-D/HE 13) для подключения к разъему HE13 сетевого интерфейсного модуля NIM системы Modicon STB.

Система распределенного ввода/вывода Modicon STB

Конфигурационное программное обеспечение Advantys



STB SPU 1●●●

Каталожные номера

С многоязычным конфигурационным программным обеспечением Advantys совместимы следующие операционные системы:

- Windows XP Professional SP3, 32-разрядная;
- Windows Vista Business SP1, 32-разрядная;
- Windows Vista Ultimate SP1, 32-разрядная;
- Windows 7 Professional, 32-разрядная;
- Windows 7 Ultimate, 32-разрядная;
- Windows 7 Enterprise, 32-разрядная.

Оперативная справка программного обеспечения Advantys доступна на пяти языках: английском, французском, немецком, испанском и итальянском. Для доступа к оперативной справке необходим Internet Explorer (версии 4.0 и старше).

Пробное использование:

В течение 21 дня пробного использования доступны все функции ПО Advantys. По истечении этого срока при отсутствии регистрации онлайн-функции станут недоступны. Все остальные функции останутся доступными.

Регистрация пользователя:

Пользователь может зарегистрироваться бесплатно – онлайн, по электронной почте, факсу или телефону, независимо от типа пакета: от версии для одной станции до версии для предприятия. Регистрация позволяет получать обновления с учетом потребностей вашей компании.

Конфигурационное программное обеспечение Advantys

Описание	Применение	№ по каталогу	Масса, кг
Конфигурационное программное обеспечение Advantys	Для 1 рабочей станции В комплект поставки входят 1 кабель и 1 CD-ROM	STB SPU 1000	–
	Для 3 рабочих станций В комплект поставки входят 3 кабеля и 3 CD-ROM	STB SPU 1003	–
	Для 10 станций В комплект поставки входят 10 кабелей и 10 CD-ROM	STB SPU 1011	–
	Для 10 рабочих станций на одной площадке Неограниченные возможности регистрации В комплект поставки входят 10 кабелей и 10 CD-ROM	STB SPU 1130 (1)	–
Подписка на конфигурационное программное обеспечение Advantys Срок действия: 1 год	1 станция	STB BBS 1000	–
	3 станции	STB BBS 1003	–
	10 станций	STB BBS 1011	–
	10 рабочих станций на одной площадке Неограниченные возможности регистрации	STB BBS 1130 (2)	–
Документация для пользователя (3)	Многоязычная, на CD-ROM	STB SUS 8800	–

Компонент, поставляемый по дополнительному заказу

Описание	Применение	№ по каталогу	Масса, кг
Адаптер USB/SUB-D	Конфигурирование через USB-порт ПК Требуется кабель STB XCA 4002 (4)	SR2 CBL 06	0,185

Запасные части

Описание	Применение	№ по каталогу	Масса, кг
Кабель с экранированной витой парой RS 232C 8-контактный разъем NE 13/9-контактный разъем SUB-D (длина 2 м) (4)	ПК с конфигурационным ПО	STB XCA 4002	0,210

(1) Заменяет каталожный номер STB SPU 1100.

(2) Заменяет каталожный номер STB BBS 1100.

(3) Два документа можно найти на компакт-диске STB SUS 8800 и веб-сайте www.schneider-electric.com:

– «Конфигурационное программное обеспечение Advantys. Краткое руководство».

– «Конфигурационное программное обеспечение Advantys. Руководство пользователя».

(4) Поставляется с конфигурационным ПО Advantys STB SPU 1●●●.

Каталожные номера (продолжение)

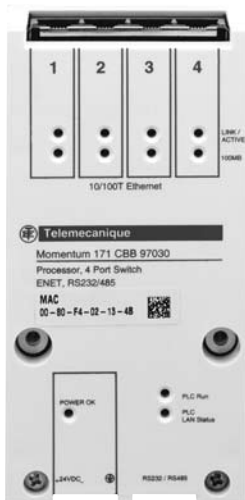
Каталожные номера, программа Alliance SI

Описание	Применение	№ по каталогу	Масса, кг
Конфигурационное программное обеспечение Advantys	10 рабочих станций на одной площадке для участника программы Alliance SI В комплект поставки входят 10 кабелей и 10 CD-ROM	STB SPU 1010	—
Подписка на конфигурационное программное обеспечение Advantys Срок действия: 1 год	10 рабочих станций на одной площадке для участника программы Alliance SI	STB BBS 1010	—

Система распределенного ввода/вывода Modicon STB

Процессор Momentum 171 CBB 970 30

Открытая модульная система



171 CBB 970 30

Общие сведения

Процессор Momentum 171 CBB 970 30 включает в себя полнофункциональный программируемый контроллер, коммутатор Ethernet с 4 портами 10/100 Мбит/с и последовательный порт связи Modbus. Процессор работает в широком диапазоне температур от -20 до 70 °С и питается от источника 24 В пост. тока. Он также имеет встроенный таймер и батарею для резервирования памяти.

Процессор

- 0,25 мс/К инструкций.
- Среда Concept IEC 61131-1 и программа ProWorX 32 LL984.
- Управление в режиме реального времени через Ethernet:
- возможность соединения с системой распределенного ввода-вывода;
- одноранговая межпроцессорная связь.
- Часы реального времени.
- Батарея для резервирования данных.
- Питание 19,2...42,5 В пост. тока.

Связь

- Встроенный коммутатор Ethernet с 4 портами.
- Скорость 10/100 Мбит/с с автоопределением, полудуплексный/дуплексный режим.
- Последовательный порт связи RS232/RS485 Modbus.
- Простая настройка конфигурации с помощью меню.

Такая интеграция приводит:

- к уменьшению количества требуемых компонентов, упрощению схемы проводных соединений, снижению затрат на наладку;
- гибкости проектирования архитектур систем. Благодаря компактному размеру, процессор Momentum 171 CBB 970 30 идеально подходит для установки в шкафах или машинах с ограниченным внутренним пространством;
- прямому высокоскоростному доступу через Ethernet к устройствам ввода/вывода, другим системам управления и терминалам оператора;
- меньшему времени отклика в сетях с интенсивным трафиком благодаря полудуплексному/дуплексному режиму связи с автоопределением;
- облегчению конфигурирования благодаря простым меню.

Применение

Канал связи Ethernet 10/100 Мбит/с поддерживает протокол Modbus TCP/IP и обеспечивает доступ к распределенным системам ввода/вывода и хост-системам, связь с другими равноправными процессорами, приводами, терминалами оператора и терминалами программирования, а также простой доступ через браузер к встроенным веб-страницам.

Последовательный коммуникационный порт Modbus можно использовать для подключения к процессору любого устройства RS232 или RS485 в режиме ведущего или ведомого.

Программу для процессора можно написать на одном из пяти языков МЭК 61131-1 в среде Concept или в виде релейно-контактной схемы в программе ProWorX 32 Ladder 984.

Благодаря таким возможностям, процессор идеально подходит для использования в распределенных системах ввода/вывода и системах распределенных устройств на базе Ethernet (например, в интеллектуальной подсистеме, подключенной к ведущему или диспетчерскому процессору, в многопроцессорных распределенных приложениях и т. д.).

Процессор Momentum 171 CBB 970 30 можно использовать в самых разнообразных приложениях, таких как:

- погрузка-разгрузка, транспортировка;
- упаковка;
- водоподготовка и очистка сточных вод;
- объекты инфраструктуры;
- насосные системы, удаленные терминалы, отопление, кондиционирование воздуха;
- управление серийным производством и технологическими процессами;
- сбор данных и мониторинг.

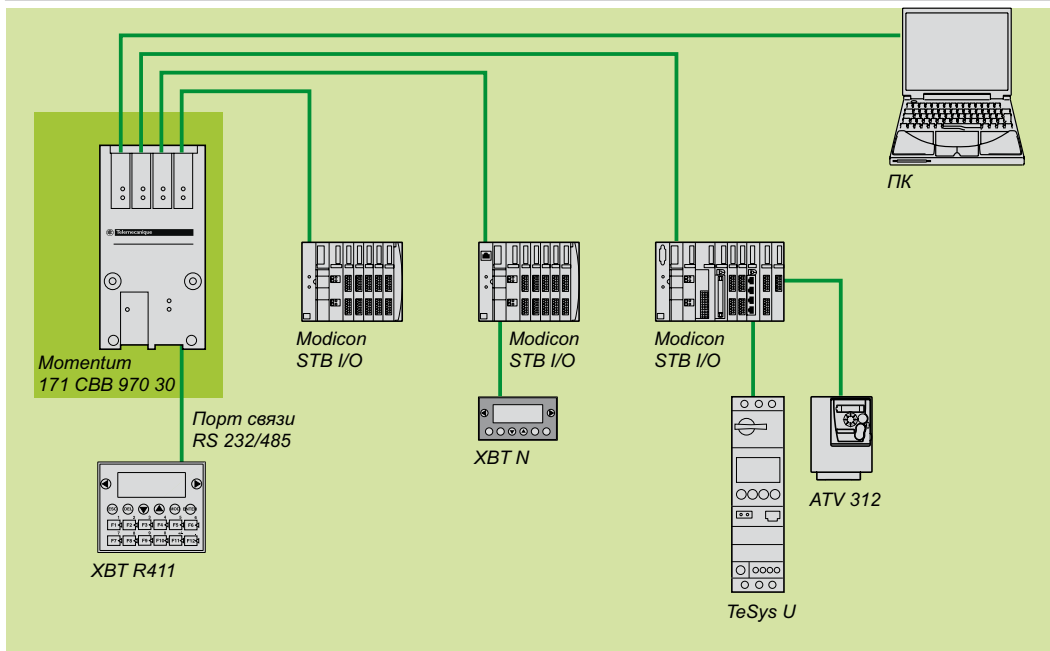
Система распределенного ввода/вывода Modicon STB

Процессор Momentum 171 CBB 970 30

Открытая модульная система

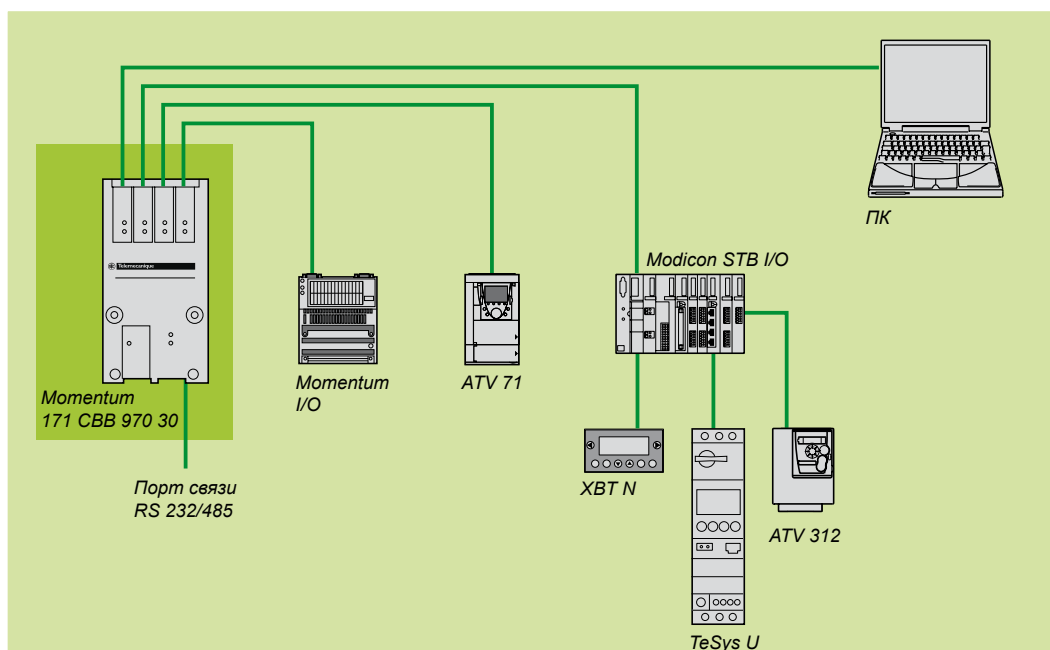
Конфигурация

Однопроцессорная Система управления с 3 линиями ввода/вывода



Система может включать до 3 процессоров Momentum или узлов Modicon STB I/O.

Однопроцессорная система управления с распределенными устройствами

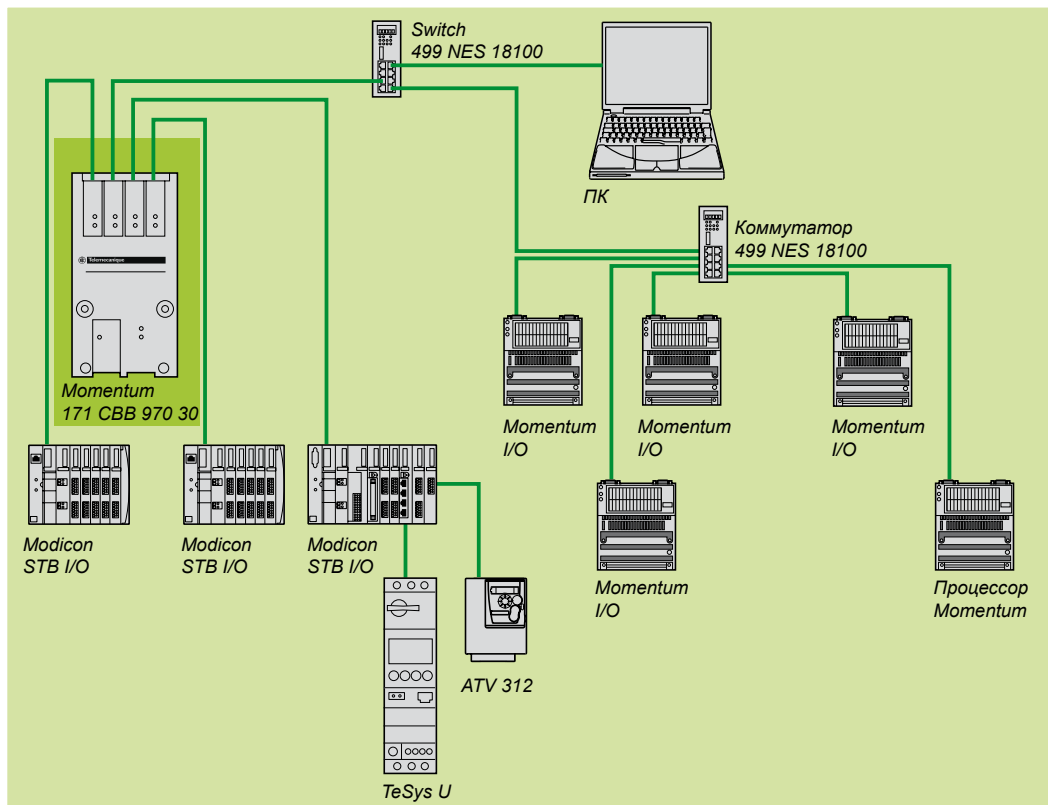


Система распределенного ввода/вывода Modicon STB

Процессор Momentum 171 CBB 970 30
Открытая модульная система

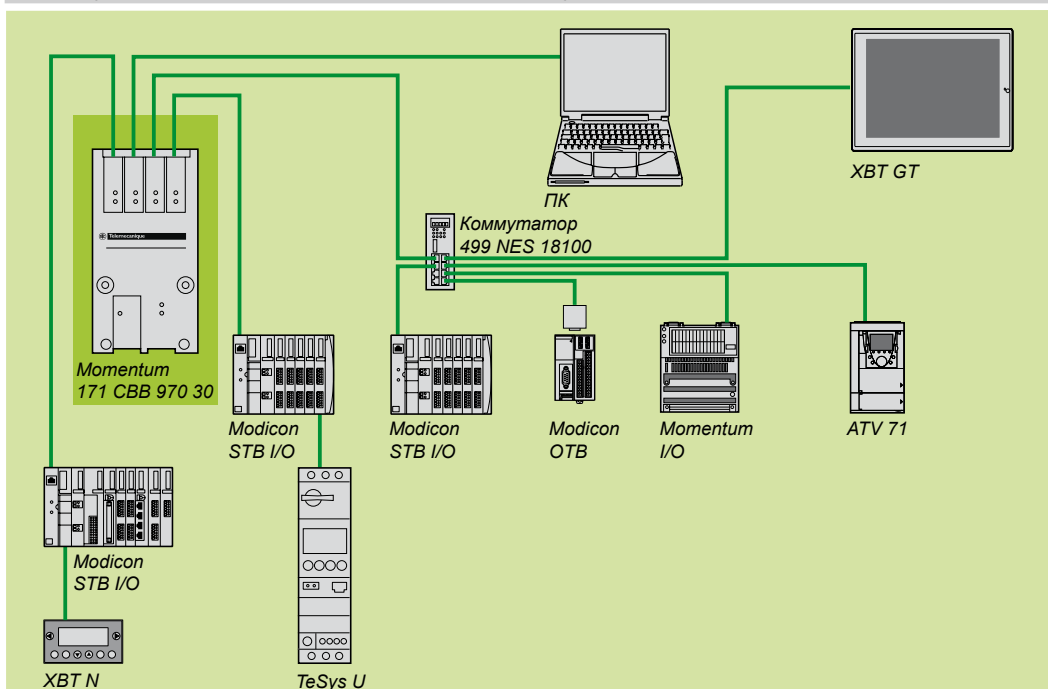
Конфигурация (продолжение)

Многопроцессорная децентрализованная система управления



Система может включать в себя процессор M1E.
Одноранговая связь между процессорами (до 14 процессоров).

Система управления, расширенная с помощью второго коммутатора Ethernet

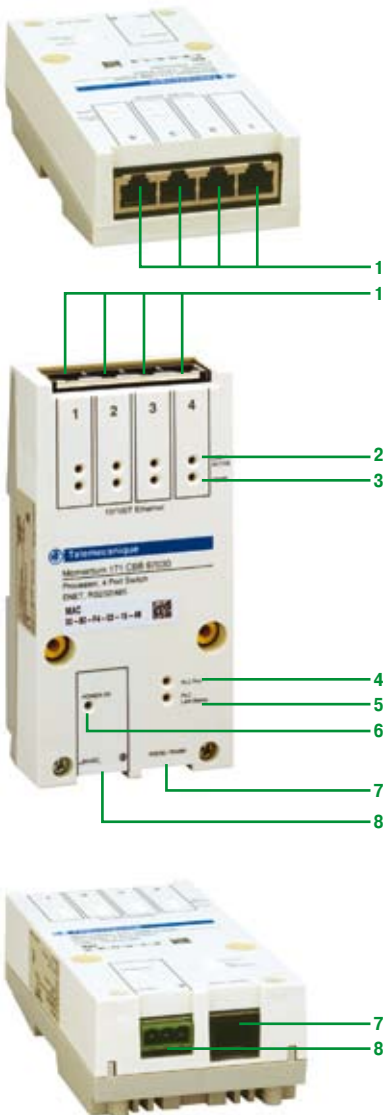


Расширение сети Ethernet позволяет подключать дополнительные устройства.

Система распределенного ввода/вывода Modicon STB

Процессор Momentum 171 CBB 970 30

Открытая модульная система



Описание

- 1 4 порта Ethernet RJ45, 10/100 Мбит/с
- 2 4 светодиодных индикатора активности Ethernet
- 3 4 светодиодных индикатора скорости 100 Мбит/с
- 4 1 светодиодный индикатор рабочего состояния процессора
- 5 1 светодиодный индикатор состояния локальной сети (LAN)
- 6 1 светодиодный индикатор состояния источника питания 24 В
- 7 Последовательный порт связи RS232/RS485 Modbus
- 8 Разъем питания 24 В

Веб-сервер

Для обращения к веб-серверу, размещенного в процессоре Momentum 171 CBB 970 30, требуется только ПК с браузером. Четыре информационные страницы на веб-сервере обновляются в реальном времени:

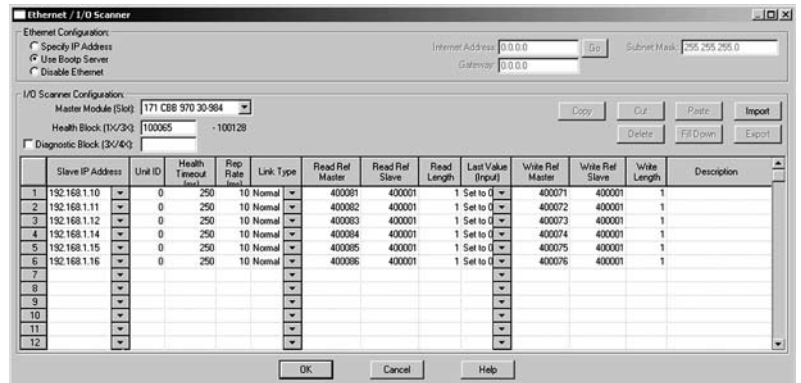
- начальная страница процессора;
- конфигурация процессора, состояние системы;
- статистика передачи/приема по каналам Ethernet;
- ссылки на веб-сайты компании Schneider Electric.

Конфигурация устройства

Программа *Ethernet I/O scanner* предлагает удобное меню для настройки следующих параметров связи процессора Momentum 171 CBB 970 30 с подключенными к нему устройствами ввода/вывода:

- IP-адрес;
- тайм-аут и частота повторения транзакций;
- адрес первого регистра процессора для чтения/записи данных;
- длину пакета при обмене данными (количество слов).

Программа *Ethernet I/O scanner* входит в состав программного обеспечения Concept и ProWorX.



Система распределенного ввода/вывода Modicon STB

Процессор Momentum 171 CBV 970 30

Открытая модульная система

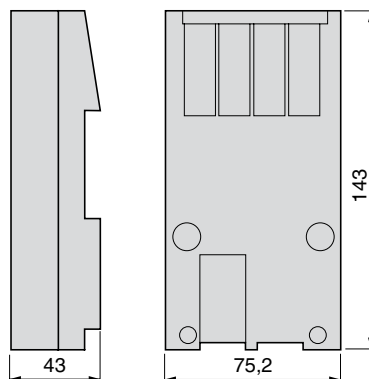
Условия эксплуатации				
Тип процессора			171 CBV 970 30	
Температура	Рабочая	°C	-20...+70	
	Хранения	°C	-40...+70	
Относительная влажность воздуха			5...95 % при 60 °C без конденсации, круглосуточно	
Высота над уровнем моря		м	2000	
Стойкость к механическим воздействиям	к вибрации		57...150 Гц при 1 g 10...57 Гц при размахе 0,075 мм	
	к ударам		полусинусоидальный импульс ±15 g пик. длительностью 11 мс	
Соответствие требованиям стандартов			UL, CSA, CE, FM класс 1, часть 2, группы А, В, С, D, степень защиты IP20 согласно МЭК 529	
Характеристики				
Процессор			Base 186	
Длина слова		бит	16	
Материал			Лексан	
Источник питания	Напряжение	В пост. тока	19.2...42.5	
	Потребление тока	мА	100 мА при напряжении 24 В пост. тока	
Невосприимчивость к помехам, наведенным радиочастотными полями/электромагнитным помехам/электростатическим разрядам			Маркировка СЕ – соответствие стандартам для открытого оборудования. Открытое оборудование следует устанавливать в стандартную промышленную оболочку, доступ к которой должны иметь только квалифицированные специалисты по обслуживанию и ремонту	
Электрическая прочность изоляции	RS232		Не изолирован от напряжения логического 0	
	Порты Ethernet		500 В пост. тока в течение 1 мин.	
Светодиодные индикаторы	PLC RUN		Выполняются логические вычисления	
	PLC LAN ST		Установлена внутренняя связь Ethernet – процессор	
	4 индикатора Link/Active (Связь/Активность)			Активность порта Ethernet
				Обмен данными через порт Ethernet со скоростью 100 Мбит/с
Частота процессора		МГц	50	
Коммутатор	Тип		Неуправляемый	
	Топология		Звезда	
Порты связи	№№ 1 - 4	Тип	Ethernet	
		Протокол	Modbus TCP/IP	
		Скорость	10/100 Мбит/с с автоопределением	
		Разъем	RJ45	
	Среда передачи		Экранированная витая пара, категория 5Е	
	Обнаружение ошибок		CRC-32	
	Состояние ошибки или неисправности		Безопасный режим ввода/вывода	
	Адресация		Уникальный глобальный адрес IEEE (MAC)	
		Тип операций		IP-адрес, заданный пользователем
	№ 5	Тип		Ведущий – ведомый
Протокол			Modbus	
Скорость			19 200 бит/с	
Разъем			RJ45	
Среда передачи			2- или 4-проводная	
Обнаружение ошибок			CRC-16	
Емкость	Память программ		Многоабонентская	
			IEC: 200 984 LL: 18	
	Регистровая память		26 032 регистра	
	Входы/выходы		8192 входов, 8192 выходов. Фактическое количество входов/выходов, которые могут быть подключены к процессору 171 CBV 970 30, зависит от количества распределенных узлов ввода/вывода и типа входов/выходов	
	Устройства Ethernet		64	
	Цикл сканирования	мс/К		0,25 инструкции
Монтаж			На симметричной DIN-рейке шириной 35 мм	
Вес		кг	0,190	
Размеры		мм	75,2 x 143 x 43	
Сервис Transparent Ready	Класс веб-сервера		В	
	Веб-услуги		4 встроенные веб-страницы Начальная страница Конфигурация контроллера: информация о системе Статистика Ethernet: отображение статистики передачи/приема Ссылки на веб-сайты компании Schneider Electric	
		Обмен сообщениями		Максимальная длина сообщения: 125 слов Пропускная способность: 4000 входящих/исходящих сообщений в секунду

Система распределенного ввода/вывода Modicon STB

Процессор Momentum 171 CBV 970 30

Открытая модульная система

Габаритный чертёж



Каталожный номер

Описание	№ по каталогу	Масса, кг
Процессор Momentum со встроенным 4-портовым коммутатором Ethernet	170 CBV 970 30	0,190

Система распределенного ввода/вывода Modicon STB

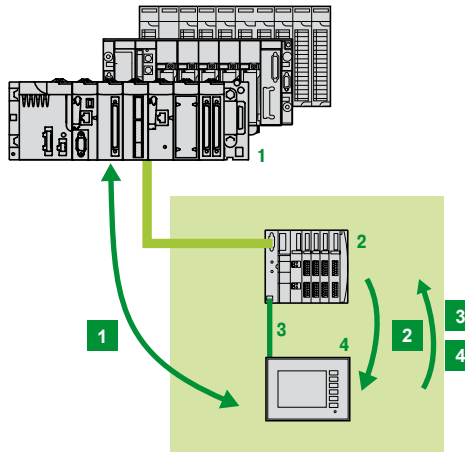
Комбинации с диалоговыми терминалами оператора Magelis



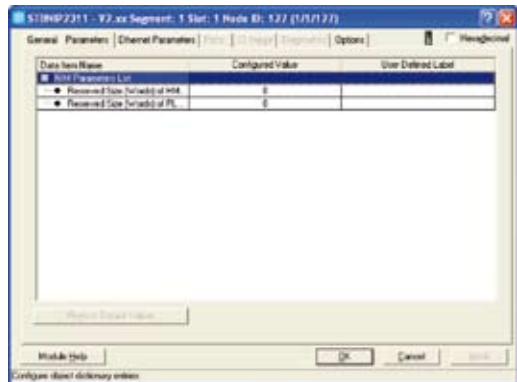
Стандартный модуль связи STB NCO 2212 со снятой крышкой и кабель STB XCA 4002

Применение

Диалоговый терминал оператора Magelis можно подключить к узлу Modicon STB напрямую, через порт программирования Modbus на стандартном модуле связи узла.



- 1 ПЛК
- 2 Узел распределенного ввода/вывода Modicon STB со стандартным сетевым интерфейсным модулем STB N●● 2●1●
- 3 Последовательный кабель Modbus и, при необходимости, адаптер (см. таблицу совместимости на стр. 127)
- 4 Диалоговый терминал оператора Magelis



Настройка размера области обмена в памяти с помощью программы Advantys STB SPU 1●●●

Функции

В такой архитектуре диалоговый терминал оператора Magelis является ведущим устройством на последовательной шине Modbus, а стандартный модуль связи Modicon STB – ведомым.

Такое соединение позволяет:

- 1 Обмениваться данными между терминалом Magelis и ПЛК через область обмена в памяти Modicon STB, определенную пользователем.
В памяти сетевого интерфейсного модуля связи с помощью программы STB SPU 1●●● настройки конфигурации модуля Modicon следует сконфигурировать две таблицы слов (размеры, метки):
 - одна из них записывается терминалом и считывается ПЛК (терминал оператора -> ПЛК);
 - другая записывается ПЛК и считывается терминалом (ПЛК -> терминал оператора).
 Узел распределенного ввода/вывода Modicon STB используется в качестве нейтрального шлюза между ПЛК и терминалом.
Терминал отображает информацию, поступающую из ПЛК, и обычным образом управляет автоматическими функциями.
- 2 Отображать следующие данные узла Modicon STB на экране терминала Magelis:
 - входные и выходные значения;
 - внутренние состояния.
- 3 Записывать значения на выходы узла, когда узел Modicon STB тестируется в режиме онлайн «Online test» (обмен данными с ПЛК не прекращается). Этот режим защищен задаваемым паролем.
- 4 Записывать значения на выходы узла, когда узел Modicon STB тестируется в автономном режиме «PLC Offline test» (обмен данными с ПЛК прекращен). По желанию пользователя этот режим можно защитить задаваемым паролем.

Примечание:

- Функция 2 не требует установления соединения между ПЛК и узлом Modicon STB.
- Функции 2 и 3 или 2 и 4 не могут выполняться одновременно.

Система распределенного ввода/вывода Modicon STB

Комбинации с диалоговыми терминалами оператора Magelis



HMI STU



XBT GT



XBT GH



XBT GK

Диалоговые терминалы оператора Magelis (1)

Тип терминала	Модель терминала Magelis (1)	Используемый кабель (соединение терминала/модуля NIM узла STB)
Поз. 4 (2)		Поз. 3 (2)
Small Panel (Малая панель)	с сенсорным экраном 3,4 дюйма	HMI STO
	с сенсорным экраном 3,5 дюйма	HMI STU (3)
	с клавиатурой и экраном 4,34... 17,36 мм	XBT N XBT R
	с клавиатурой и экраном 4... 16 мм	XBT RT
Advanced Panel (Графический терминал)	с сенсорным экраном 3,8 дюйма	XBT GT1●
	с сенсорным экраном 5,7, 7,5, 10,4, 12,1 или 15 дюймов	XBT GT2/4/5/6/7●
	с клавиатурой и экраном 5,7 или 10,4 дюйма	XBT GK
	переносной, 5,7 дюйма	XBT GH
	с открытым сенсорным экраном 8,4 или 12 дюймов	XBT GTW
	с открытым сенсорным экраном 15 дюймов	HMI GTW
		XBT Z9715 (разъемы HE13 – RJ45, длина 2,5 м)
		XBT Z988 (разъемы HE13 и 25-контактный SUB-D, длина 2,5 м)
		XBT Z9715 (разъемы HE13 и RJ45, длина 2,5 м)
		XBT Z988 (разъемы HE13 и 25-контактный SUB-D, длина 2,5 м) + XBT ZG 939 adaptor (25-контактный разъем SUB-D/RJ45)
		STB XCA 4002 (разъемы HE13 – 9-контактный SUB-D, длина 2 м)

(1) Каталожные номера и полные описания приводятся в каталоге «Человеко-машинный интерфейс».

(2) Позиции 3 и 4 на рисунке в разделе «Применение» на стр. 126.

(3) Крепятся через отверстие Ø 22 мм. Не требуют дополнительного выреза в оболочке.

Общие сведения (1)

Использование системы разъемов и адаптеров Modicon Telefast ABE 7 рационализирует и упрощает монтаж проводки внутри закрытой оболочки. При этом требуется гораздо меньше места, а клеммный блок Telefast ABE 7 заменяет соединительные клеммы в нижней части оболочки.

Система быстрого монтажа Modicon с клеммными блоками Telefast 2 и Twido Telefast особенно удобна для применений, требующих:

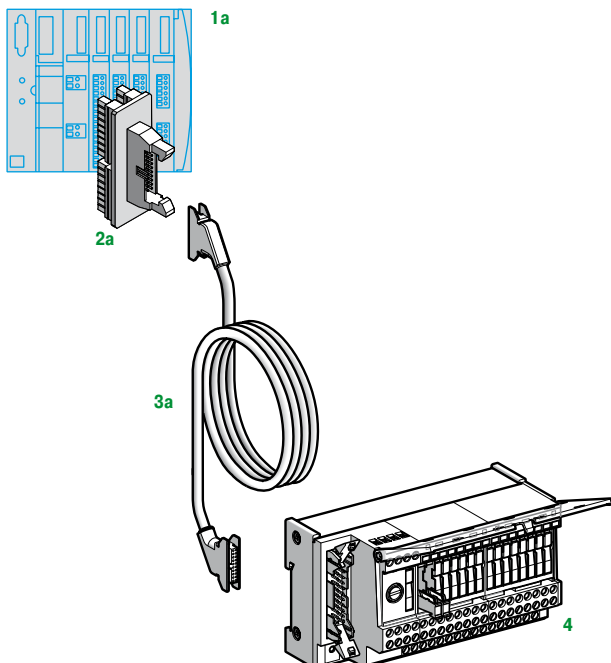
- входов/выходов с напряжением 48 В пост. тока и 48 В пер. тока;
- большого количества входов/выходов с напряжением 115 и 230 В пер. тока;
- большого количества релейных выходов.

Подключение модулей ввода/вывода Modicon STB к системе Telefast ABE 7 различно для разных типов модулей:

- для 16-канальных модулей дискретного ввода/вывода STB DDI 3725 и STB DDO 3705: подключение через разъемы Telefast HE 10 и подсоединенные к ним плоские или обычные кабели Telefast. Эти соединительные компоненты поставляются по отдельному заказу (см. приведенное ниже описание и комбинации на стр. 129);
- для остальных модулей дискретного и аналогового ввода/вывода Modicon STB: подключение через съемные 5/6-контактные колодки с винтовыми или пружинными зажимами, поставляемые с модулями ввода/вывода и готовыми кабелями. Последние следует заказывать отдельно (см. ниже).

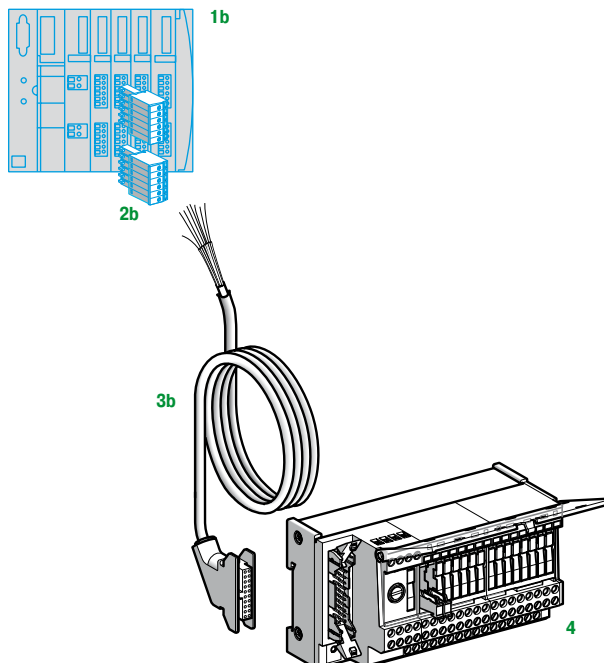
Описание (1)

16-канальные модули дискретного ввода/вывода STB DDI 3725 и STB DDO 3705



- 1a Узел ввода/вывода Modicon STB с 16-канальным модулем ввода/вывода STB DDI 3725 или STB DDO 3705
- 2a Разъем HE10 STB XTS 5●10 (DDI) или STB XTS 6●90 (DDO)
- 3a Свернутый плоский кабель TSX CDP●02 или соединительный кабель TSX CDP●03 с двумя 20-контактными разъемами HE10
- 4 Клеммная колодка или адаптер Modicon Telefast ABE 7
См. таблицу комбинаций на стр. 129.

Прочие модули дискретного и аналогового ввода/вывода Modicon STB



- 1b Узел ввода/вывода Modicon STB с модулем дискретного ввода/вывода STB DDI/DDO ●●●● K (кроме 16-канальных модулей) или модулем аналогового ввода/вывода STB AVI/ACI/ART/AVO/ACO ●●●● K
- 2b Съемные винтовые или пружинные 5/6-контактные клеммные колодки, поставляемые с модулем ввода/вывода STB
- 3b Готовый кабель TSX CDP 301/501/1001 (длина 3/5/10 м) с разъемом HE 10 на одном конце и тонкими проволочными выводами на другом. Сечение 0,324 мм², AWG24
- 4 Клеммная колодка или адаптер Modicon Telefast ABE 7

Решение по резервированию для системы ввода/вывода Modicon STB (1)

Два модуля ввода/вывода Modicon STB одного типа, расположенные на разных узлах, можно подключить к одному клеммному блоку с готовой разводкой Telefast ABE 7 (резервирование входов/выходов). Такая конфигурация, в частности, используется в архитектуре горячего резервирования Premium (см. наш каталог «Платформа автоматизации Modicon Premium»).

Модули дискретного ввода/вывода подключаются через клеммный блок резервирования Telefast ABE 7ACC 11 (входы) или ABE 7ACC 10 (выходы) и используют для одинаковых соединений одни и те же клеммы и плоские или обычные кабели.

Модули аналогового ввода/вывода STB подключаются через аналоговые мультиплексоры ввода/вывода JM Concept JK 3000 N2 (входы) и GK 3000 D1 (выходы).

(1) Более подробно о системе быстрого монтажа Telefast можно узнать в нашем Центре поддержки клиентов.

Комбинации модулей STB с 16-канальными системами ввода/вывода Telefast ABE 7 (Telefast 2 и Twido Telefast) (1) (2)							
Клеммные колодки Telefast ABE 7 (поз. 4)		STB DDI 3725 (поз. 1a)	STB DDO 3705 (поз. 1a)	Плоские кабели (поз. 3a)	Кабели (поз. 3a)		
		Соответствующая колодка STB XTS ●●●● (поз. 2a)					
Пассивные клеммные колодки Telefast 2 (16-канальные)							
Универсальные	ABE 7H16R●●	STB XTS 6510	STB XTS 6610	TSX CDP ●02 (макс. общий ток 100 мА) (3)	TSX CDP ●●3 (макс. общий ток > 500 мА) (4)		
	ABE 7H16S21						
	ABE 7H16S43						
	ABE 7H16F43						
Миниатюрные	ABE 7H16C10	STB XTS 6510	STB XTS 6610	или ABF H20H●00 (макс. общий ток > 500 мА) (3)			
	ABE 7H16C11						
	ABE 7H16C21						
	ABE 7H16C31						
Пассивные клеммные колодки Twido Telefast (16-канальные) (6)							
16 пассивных входов	ABE 7E16EPN20	STB XTS 5510		–	ABF T20E●●0 (макс. общий ток > 500 мА) (5)		
16 пассивных выходов	ABE 7E16SPN20		STB XTS 5610				
	ABE 7E16SPN22						
	ABE 7E16SRM20						
Активные клеммные колодки Telefast 2 для входного адаптера (16-канальные)							
Напряжение	Клеммный блок Telefast ABE 7						
В							
48 В пост. тока	ABE 7S16E2E1	STB XTS 6510		TSX CDP ●02 (макс. общий ток 100 мА) (3)	TSX CDP ●●3 (макс. общий ток > 500 мА) (4)		
48 В пер. тока	ABE 7S16E2E0						
115 В пер. тока	ABE 7S16E2F0						
230...240 В пер. тока	ABE 7S16E2M0					или ABF H20H●00 (макс. общий ток > 500 мА) (3)	
	ABE 7S16F310						
	ABE 7S16F312						
Активные клеммные колодки Telefast 2 для выходного адаптера (16-канальные)							
Тип	Напряжение	Ток на канал	Дополнительный клеммный блок Telefast ABE 7	Реле			
	В	А					
Релейные	24 В пост. тока	0.5	ABE 7S16S2B0	–	STB XTS 6610	TSX CDP ●02 (макс. общий ток 100 мА) (3)	TSX CDP ●●3 (макс. общий ток > 500 мА) (4)
		0.5	ABE 7S16S1B2	–			
		≥ 0.7	ABE 7P16T●●●● (7)	–			
Релейные	48 В пост. тока	0.5	ABE 7P16T2●●● (7)	ABS7 C2E	или ABF H20H●00 (макс. общий ток > 500 мА) (3)		
Релейные	48 В пер. тока	0.5	ABE 7P16T2●●● (7)	ABS7 SA2M			
Релейные	115 В пер. тока	0.5	ABE 7P16T2●●● (7)	ABS7 SA2M			
Релейные	230...240 В пер. тока	0.5	ABE 7P16T2●●● (7)	ABS7 SA2M			
Полупроводниковые	24...240 В пер. тока	1.5	ABE 7P16T3	ABS7 SA3MA			
Полупроводниковые	24...48 В пост. тока	1.5	ABE 7P16T3	ABS7 SC3E			
Полупроводниковые	24 В пост. тока	2	ABE 7P16T3	ABS7 SC3BA			
Экономичные релейные	30 В пост. тока	2	ABE 7R16S●●●	–			
	30 В пост. тока	2...5	ABE 7R16S210/212	–			
Экономичные релейные	230 В пер. тока	2	ABE 7R16S●●●	–			
	230 В пер. тока	2...5	ABE 7R16S210/212	–			
Совместимы							
Несовместимы							



Модуль STB может служить источником питания 24 В пост. тока для клеммного блока Telefast ABE 7 при условии, что ток на группу из 4 каналов не превышает 50 мА. Иначе понадобится внешний источник питания, а у модуля STB и блока Telefast ABE 7 нужно будет соединить только опорные напряжения 0 В.

- (1) Показаны комбинации 16-канальных модулей дискретного ввода/вывода Modicon STB (STB DDI 3725/STB DDO 3705). Для остальных модулей ввода/вывода Modicon STB (1b), клеммные колодки (2b) поставляются вместе с модулями, а соединение осуществляется с помощью готового кабеля TSX CDP ●●●●● (3b). См. стр. 128.
 (2) Указанные в таблице номера позиций соответствуют номерам позиций на рисунке, см. стр. 128.
 (3) Замените "●" на "1" для кабелей длиной 1 м, на "2" – для кабелей длиной 2 м и на "3" – для 3 м.
 (4) Замените "●●" на "05" для кабелей длиной 0,5 м, на "10" – для кабелей длиной 1 м, на "20" – для 2 м, на "30" – для 3 м и на "50" – для 5 м.
 (5) Замените "●●●" на "05" для кабелей длиной 0,5 м, на "10" – для кабелей длиной 1 м и на "20" – для 2 м.
 (6) Полный перечень каталожных номеров и полные описания приводятся в нашем специальном каталоге «Программируемый контроллер Twido».
 (7) Пустые клеммные колодки.

Система распределенного ввода/вывода Modicon STB

Совместимость модулей ввода/вывода с фотоэлектрическими датчиками OsSense XU

Фотоэлектрические датчики (1)				Модули (дискретного) ввода							
				STB DDI				STB DAI			
Тип	Каталожный номер			3230K	3420K 3425K	3610K 3615K	3725KC 3725KS	5230K	5260K	7220K	
Общего назначения											
Конструкция 18 мм	Металл	3-проводный, PNP, 24 В		XUB 0/1/2/4/5/9 B●P●●●							
		3-проводный, NPN, 24 В		XUB 0/1/2/4/5/9 B●N●●●							
	Пластмасса	3-проводный, PNP, 24 В		XUB 0/1/2/4/5/9 A●P●●●							
		3-проводный, NPN, 24 В		XUB 0/1/2/4/5/9 A●N●●●							
Конструкция	Миниатюрный	3-проводный, PNP, 24 В		XUM 0/2/5/9 AP●●●●							
		3-проводный, NPN, 24 В		XUM 0/2/5/9 AN●●●●							
	Компактный, 50 x 50	3-проводный, PNP, 24 В		XUK 1/2/5/8/9 AP●●●●							
		3-проводный, NPN, 24 В		XUK 1/2/5/8/9 AN●●●●							
	Компактный, 92 x 71	3-пров. программир., PNP/NPN, пост. тока		XUK 0 AK●●●●							
		5-пров. программируемый, пер./пост. тока		XUK 0/1/2/5/8/9 AR							
		3-пров. программир., PNP/NPN, пост. тока		XUX 0/1/2/5/8/9 AK							
		5-пров., программируемый, пер./пост. тока		XUX 0/1/2/5/8/9 AR							
Области применения											
Конвейер	Оптическая вилка	3-проводный, PNP, 24 В		XUV R●●●●P●●							
		3-проводный, NPN, 24 В		XUV R●●●●N●●							
		3-проводный, PNP, 24 В		XUV A●●●●P●●							
		3-проводный, NPN, 24 В		XUV A●●●●N●●							
		4-проводный PNP или NPN, 24 В		XUY F●●●●●							
		4-проводный PNP или NPN, 24 В		XUV U06●●●							
		4-проводный PNP или NPN, 24 В		XUV K●●●							
		3-проводный, PNP, 24 В		XUV H●●●							
		3-проводный, NPN, 24 В		XUV J●●●							
		4-проводный PNP или NPN, 24 В		XUV F●●●							
Упаковка	Оптоволоконный	4-проводный PNP или NPN, 24 В		XUY DCF●●●●							
		4-проводный PNP или NPN, 24 В		XUR K							
	С резьбой M18	3-проводный, PNP, 24 В		XU5M18U1D							
		4-проводный PNP или NPN, 24 В		XUY AFL●●●							
	С резьбой M18	3-проводный, PNP, 24 В		XUB T●P●●●							
		3-проводный, NPN, 24 В		XUB T●N●●●							
	Компактный	4-проводный PNP или NPN, 24 В		XUK T●●●							
		3-проводный, PNP, 24 В		XUK C1N●●●							
		3-проводный, NPN, 24 В		XUK C1P●●●							
		3-проводный, PNP, 24 В		XUR C3P●●●							
	3-проводный, NPN, 24 В		XUR C3N●●●								
	4-проводный PNP или NPN, 24 В		XUM W●●●								
	С резьбой M18	3-проводный, PNP, 24 В		XUB 0SP●●●							
		3-проводный, NPN, 24 В		XUB 0SN●●●							
		3-проводный, PNP, 24 В		XU●N18P●●●							
	3-проводный, NPN, 24 В		XU●N18N●●●								
	С резьбой M8	3-проводный, PNP, 24 В		XUA H●●●							
		3-проводный, NPN, 24 В		XUA J●●●							
	Миниатюрный	3-проводный, PNP, 24 В		XUY P●●●●P●●							
		3-проводный, NPN, 24 В		XUY P●●●●N●●							
3-проводный, PNP, 24 В		XUM 2/5/9 BP●●●									
3-проводный, NPN, 24 В		XUM 2/5/9 BN●●●									
3-проводный, PNP, 24 В		XUY●●●929●●									
3-проводный, NPN, 24 В		XUB LBP●●●									
Транспортировка материалов	С резьбой M18	3-проводный, PNP, 24 В		XUB LBN●●●							
		2-пров., 4...20 мА; 3-проводный 0...10 В		XUJ K803538							
	С резьбой M18	2-проводный, 4...20 мА		XU5 M18AB20D							
		PNP, 2-проводный, 4...20 мА		XU2 M18AB20D							
	Компактный	PNP, 2-проводный, 4...20 мА		XUY P●●●925							
		4-проводный PNP или NPN, 24 В		XUY PS●●●							
Оптоволоконный	3-проводный, PNP, 24 В		XUD A●P●●●								
	3-проводный, NPN, 24 В		XUD A●N●●●								
	4-проводный PNP или NPN, 24 В		XUY AF●●●								
Другие форматы	3-пров. программир., PNP/NPN, пост. тока		XUC 2/8/9 AK●●●								
	5-пров., программируемый, пер./пост. тока		XUC 2/8/9 ARC●●●								
	3-проводный, PNP, 24 В		XUL H●●●								
	3-проводный, NPN, 24 В		XUL J●●●								
	2-проводный, переменного тока		XUL A●●●								
	5-пров., программируемый, пер./пост. тока		XUL M●●●								
	3-пров. программир., PNP/NPN, пост. тока		XUY B●●●S								
5-пров., программируемый, пер./пост. тока		XUY B●●●R									
С резьбой M18	2-проводный, пер./пост. тока		XU 5/8/9 M18MA●●●								

Совместимы
Несовместимы

(1) Полный перечень каталожных номеров приводится в специальном каталоге «Использование датчиков в системах автоматизации», имеющемся на сайте www.schneider-electric.com.

Система распределенного ввода/вывода Modicon STB

Совместимость модулей ввода/вывода

с бесконтактными индуктивными датчиками OsiSense XS

Индуктивные бесконтактные датчики (1)				Digital (discrete) input modules			
				STB DDI			
Тип	Каталожный номер			3230K	3420K 3425K	3610K 3615K	3725KC 3725KS
Общего назначения							
Короткий цилиндрический, скрытый монтаж, стандартная дальность действия	Гладкий, диаметром 6,5 мм, Резьбой M8, M12, M18, M30	3-проводный, PNP, 24 В	XS5 06/08/12/18/30 B1P●●●				
		3-проводный, NPN, 24 В	XS5 06/08/12/18/30 B1N●●●				
Длинный цилиндрический, скрытый монтаж, стандартная дальность действия	С резьбой M8, M12, M18, M30	2-проводный, 24 В пост. тока	XS5 06/08/12/18/30 B5●●●●				
		3-проводный, PNP, 24...48 В	XS5 08/12/18/30 BLP●●●				
		3-проводный, NPN, 24...48 В	XS5 08/12/18/30 BLN●●●				
		2-проводный, 24...48 В пост. тока	XS5 08/12/18/30B1●●●●				
Короткий цилиндрический, скрытый монтаж, увеличенная дальность действия	Гладкий, диаметром 6,5 мм, Резьбой M8, M12, M18, M30	2-проводный, пер./пост. тока	XS5 12/18/30 B1M●●●●				
		3-проводный, PNP, 24 В	XS1 06/08/12/18/30 B3P●●●				
Длинный цилиндрический, скрытый монтаж, увеличенная дальность действия	С резьбой M8, M12, M18, M30	3-проводный, NPN, 24 В	XS1 06/08/12/18/30 B3N●●●				
		2-проводный, 24 В пост. тока	XS6 06/08/12/18/30 B3●●●●				
Длинный цилиндрический, открытый монтаж, увеличенная дальность действия	С резьбой M8, M12, M18, M30	3-проводный, PNP, 24...48 В	XS6 08/12/18/30 B1P●●●				
		3-проводный, NPN, 24...48 В	XS6 08/12/18/30 B1N●●●				
		2-проводный, 24...48 В пост. тока	XS6 08/12/18/30 B1D●●●				
		2-проводный, пер./пост. тока	XS6 12/18/30 B1M●●●				
Плоский, скрытый монтаж, стандартная дальность действия	Форматы: J 8x22x8, F 15x22x8, E 26x26x13, C 40x40x15, D 80x80x26	3-проводный, PNP, 24 В	XS7 J/F/E/C/D 1A1P●●●				
		3-проводный, NPN, 24 В	XS7 J/F/E/C/D 1A1N●●●				
		2-проводный, 24 В пост. тока	XS7 J/F/E/C/D 1A1●●●●				
		2-проводный, пер. тока	XS7/XS8 C40F●●●●●				
Формат 40x40x117, пластмассовый, с револьверной головкой, 5 положений	Н.О. + Н.З.	4-проводный, PNP, 24...48 В	XS7/XS8 C40PC4●●				
		4-проводный, NPN, 24...48 В	XS7/XS8 C40NC4●●				
		2-проводный, 24...48 В пост. тока	XS7/XS8 C40D●●●●●				
		2-проводный, пер. тока	XS7/XS8 C40F●●●●●				
Плоский, скрытый монтаж, увеличенная дальность действия	Форматы: E 26x26x13, C 40x40x15, D 80x80x26	3-проводный, PNP, 24 В	XS8 E/C/D 1A1P●●●				
		3-проводный, NPN, 24 В	XS8 E/C/D 1A1N●●●				
		2-проводный, пер./пост. тока	XS8 E/C/D 1A1M●●●				
		2-проводный, пер./пост. тока	XS1/2 M12/18/30M●250				
Цилиндрический, мильвольтовый	С резьбой M12, M18, M30	4-проводный, PNP, 24 В	XS1 L06/M08/N12/18/30 PC410				
		4-проводный, NPN, 24 В	XS1 L06/M08/N12/18/30 NC410				
		4-проводный PNP+NPN, программируемый, 24 В	XS1 2/4 M12/18/30 KP340●				
		3-проводный, PNP, 24 В	XS4 P08/12/18/30 P●340●				
Металлический цилиндрический, 4-проводный	Гладкий, диаметром 6,5 мм, Резьбой M8, M12, M18, M30	3-проводный, PNP, 24...48 В	XS4 P08/12/18/30 P●370●				
		3-проводный, NPN, 24 В	XS4 P08/12/18/30 N●340●				
		3-проводный, NPN, 24...48 В	XS4 P08/12/18/30 N●370●				
		2-проводный, пер./пост. тока	XS4 P08/12/18/30 M●230●●●				
Базовый цилиндрический, пластмассовый (открытый монтаж) или металлический (скрытый или открытый монтаж), стандартная дальность действия	Гладкий, диаметром 6,5 мм, Резьбой M8, M12, M18, M30	3-проводный, PNP, 24 В	XS1 2/06BLP●●●				
		3-проводный, NPN, 24 В	XS1 2/06BLN●●●				
		3-проводный, PNP, 24 В	XS1 2/08/12/18/30 A/BLP●●●				
		3-проводный, NPN, 24 В	XS1 2/08/12/18/30 A/BLN●●●				
Цилиндрический, полускрытый монтаж, увеличенная дальность действия	Гладкий, диаметром 6,5 мм, Резьбой M8, M12, M18, M30	3-проводный, PNP, 24 В	XS1 L06P●349●				
		3-проводный, NPN, 24 В	XS1 L06N●349●				
		3-проводный, PNP, 24 В	XS1 N 08/12/18/30 P●349●				
		3-проводный, NPN, 24 В	XS1 N 08/12/18/30 N●349●				
Цилиндрический миниатюрный	Гладкий, диаметром 4 мм	3-проводный, PNP, 24 В	XS1 L04P●31●●				
		3-проводный, NPN, 24 В	XS1 L04N●31●●				
	С резьбой M5	3-проводный, PNP, 24 В	XS1 N05P●31●●				
		3-проводный, NPN, 24 В	XS1 N05N●31●●				
	Гладкий, диаметром 6,5 мм	3-проводный, PNP, 24 В	XS2 L06P●340●				
		3-проводный, NPN, 24 В	XS2 L06N●340●				
Области применения							
Регулируемый диапазон	С резьбой M12, M18, M30	3-проводный, PNP, 24 В	XS612/618/630B2P●●●				
		3-проводный, NPN, 24 В	XS612/618/630B2N●●●				
Контроль вращения	С резьбой M18	3-проводный, PNP, 24...48 В	XSAV11/2373				
		2-проводный, пер./пост. тока	XSAV11/2801				
		3-проводный, PNP, 24 В	XS9E/C11RP●●●●				
		2-проводный, пер./пост. тока	XS9E/C11RM●●●●				
Аналоговый выход	С резьбой M12, M18, M30	2-проводный 4...20 мА;	XS●12/18/30AB●●●●				
		Блочный формат	XS9●111A●●●●				
Для пищевой и пивоваренной промышленности	Металлический цилиндрический, с резьбой	3-проводный, PNP, 24 В	XS2●●SAP●●●				
		3-проводный, NPN, 24 В	XS2●●SAN●●●				
		2-проводный, пер./пост. тока	XS2●●SAMA●●●				
		3-проводный, PNP, 24...48 В	XS2●●AAP●●●				
Фактор 1	Пластмассовый цилиндрический, с резьбой	3-проводный, NPN, 24 В	XS2●●AAN●●●				
		2-проводный, пер./пост. тока	XS2●●AAMA●●●				
		4-проводный, PNP+NPN, 24 В	XS1 M●●KPM40				
		4-проводный, PNP+NPN, 24 В	XS7C40KPM40				
Сборка	Металлический цилиндрический, с резьбой	3-проводный, PNP, 24 В	XS1 M18PA●●●				
		3-проводный, PNP, 24 В	XS7G12P●140				
		3-проводный, NPN, 24 В	XS7G12N●140				
		4-проводный, PNP, 24...48 В	XS7G12P●440				
Транспортировка	Формат С 40x40x40	4-проводный, NPN, 24...48 В	XS7G12N●440				
		2-проводный, пер./пост. тока	XS7G12M●230				
		2-проводный, 24...48 В пост. тока	XSTT4DA●●●				
		4-проводный, PNP, 24...48 В	XSTT4PC●●●				
Сварка	Формат D 80x80x40	4-проводный, NPN, 24...48 В	XSTT4NC●●●				
		2-проводный, 24...48 В пост. тока	XSD71●●●●				
		3-проводный, PNP, 24 В	XS1 M●●PAW●●				
		2-проводный, 24...48 В пост. тока	XSLC●●●●				

Совместимы
Несовместимы

(1) Полный перечень каталожных номеров приводится в специальном каталоге «Использование датчиков в системах автоматизации», имеющемся на сайте www.schneider-electric.com.

Техническая информация

Сертификация средств автоматизации





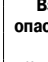
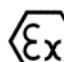




Нормы ЕС

В ряде стран сертификация определенных электрических компонентов обязательна по закону. При этом официальной организацией выдается сертификат соответствия стандарту. Каждое сертифицированное изделие должно иметь соответствующее обозначение, если это требуется по закону. Для использования электрического устройства на судах торгового флота обычно требуется его предварительное утверждение (сертификация) определенными морскими классификационными обществами.

Сокращенное обозначение	Орган сертификации	Страна
CSA	Канадская ассоциация по стандартизации	Канада
C-Tick	Австралийский департамент связи	Австралия, Новая Зеландия
GOST	Государственный институт по стандартизации	СНГ, Россия
UL	Лаборатории по технике безопасности	США
Сокращенное обозначение	Классификационное общество	Страна
IACS	Международная ассоциация классификационных обществ	Международное
ABS	Американское бюро судостроения	США
BV	Бюро Веритас	Франция
DNV	Норвежский Веритас	Норвегия
GL	Германский Ллойд	Германия
LR	Регистр Ллойда	Великобритания
RINA	Итальянский морской регистр	Италия
PMPC	Российский морской регистр судоходства	СНГ, Россия
RRR	Российский речной регистр	

В таблице указаны данные о полученных и ожидаемых сертификатах нашего оборудования систем автоматизации по состоянию на **01.06.2010**. Текущие сведения по сертификации продукции Schneider Electric вы можете найти на нашем сайте: www.schneider-electric.com

Сертификация изделий

Сертификатор	Сертификаты									
										
Сертифицирован Подана заявка на сертификацию	UL	CSA	ACA	ГОСТ	Взрыво- опасные зоны (1) Класс I, часть 2	ATEX	T V Rheinland	BG	SIMTARS	AS-Interface
	США	Канада	Австралия	СНГ, Россия	США, Канада	Европа		Германия	Австралия	Европа
Modicon OTB										
Modicon STB					FM	Кат. 3 G (2) (5)				
Modicon Telefast ABE 7										
ConneXium										
Magelis iPC/GTW						(2) (5)				
Magelis XBT GT						Кат. 3 G-D (2)(5)				
Magelis XBT GK										
Magelis XBT N/R/RT						Кат. 3 G-D (5)				
Modicon M340										(2)
Modicon Momentum										
Modicon Premium								(2)	(2)	(2)
Modicon Quantum										
Modicon Quantum Safety										
Modicon TSX Micro								(2)		(2)
Phaseo	(3)									
Twido	(4)									(2)

(1) Опасные зоны: согласно UL 1604, CSA 22.2 No. 213 и FM 3611 сертифицированные изделия пригодны для использования по классу I, части 2, группам A, B, C и D или только в безопасных зонах.

(2) В зависимости от изделия, см. сайт: www.schneider-electric.com

(3) cULus – североамериканская сертификация (Канада и США).

(4) За исключением модуля AS-Interface, **TWD NOI 10M3**, только C €.

(5) Для зон ATEX, не попадающих под данную спецификацию, компания Schneider Electric предлагает решение в рамках партнерской программы по совместной автоматизации (Collaborative Automation Partner Program – CAPP). За консультацией обращайтесь в наш Центр поддержки клиентов.





(6) Сертифицировано T V Rheinland для применений с уровнем безопасности до SIL2 (включительно) в соответствии с МЭК 61508.

Техническая информация

Сертификация средств автоматизации

Нормы ЕС

Сертификация для торгового морского флота

Сертифицирован Подана заявка на сертификацию	Морские регистры для торгового флота									
					Корейский морской регистр					
	ABS	BV	DNV	GL	KRS	LR	RINA	PMPC	PPP	
	США	Франция	Норвегия	Германия	Корея	Великобритания	Италия	СНГ	СНГ	
Modicon OTB										
Modicon STB	(1) (2)	(2)	(2)	(2)		(2)	(2)	(2)	(2)	
Modicon Telefast ABE 7										
ConneXium										
Magelis iPC/GTW										
Magelis XBT GT										
Magelis XBT GK										
Magelis XBT N/R										
Magelis XBT RT										
Modicon M340								(2)	(2)	
Modicon Momentum										
Modicon Premium										
Modicon Quantum										
Modicon TSX Micro										
Phaseo										
Twido										

(1) Также отвечает требованиям ВМС США **ABS-NRV** часть 4.

(2) В зависимости от изделия, см. сайт: www.schneider-electric.com.

Нормы Евросоюза

Европейские директивы

Открытость европейских рынков предполагает гармонизацию нормативных требований в различных странах-участницах Евросоюза.

Европейские директивы представляют собой документы, имеющие целью устранение препятствий свободному движению товаров, их применение является обязательным для всех стран Евросоюза. Страны-участницы обязаны интегрировать каждую директиву в свое национальное законодательство и, одновременно с этим, отменить все противоречащие ей нормы.

Директивы, и, в частности, технические директивы, применимые к изделиям фирмы, лишь определяют цели, называемые "общими требованиями".

Изготовитель должен принять все необходимые меры для того, чтобы гарантировать соответствие своих изделий требованиям каждой директивы, относящейся к его оборудованию.

Как правило, изготовитель подтверждает, что его изделие отвечает обязательным требованиям директивы (директив), путем нанесения на свое изделие маркировки СЕ.

Маркировка СЕ наносится на изделия Schneider Electric в требуемых случаях.

Значение маркировки СЕ

- Маркировка СЕ на изделии означает, что изготовитель подтверждает соответствие данного изделия применимым европейским директивам. Она необходима для того, чтобы обеспечить беспрепятственную реализацию и перемещение регламентируемого директивой (директивами) изделия в пределах Европейского союза.
- Маркировка СЕ предназначена исключительно для государственных органов, ответственных за рыночное регулирование.

Для электрооборудования только соответствие изделия стандартам свидетельствует о его пригодности к применению, и только известный производитель может гарантировать высокий уровень качества.

Наши изделия могут регулироваться одной или несколькими соответствующими директивами, в частности:

- Директива по низковольтному оборудованию (2006/95/ЕС)
- Директива по электромагнитной совместимости 2004/108/ЕС
- Директива АТЕХ СЕ (94/9/ЕС)

Система распределенного ввода/вывода Modicon STB

Потребляемая мощность
Принцип расчета

Принцип расчета

Напряжение 5 В пост. тока, необходимое для питания модулей ввода/вывода, поступает от источника 24 В пост. тока с указанных ниже сетевых интерфейсных модулей NIM, модулей расширения шины BOS и вспомогательных источников питания.

При 5 В пост. тока указанные ниже модули обеспечивают максимальный ток 1200 мА (1):

- **сетевой интерфейсный модуль (NIM)**, расположенный в начале основного сегмента;
- **модуль расширения шины BOS**, расположенный в начале сегмента расширения;
- **вспомогательный источник питания CPS**, расположенный внутри сегмента.

Нужно рассчитать потребление мощности на сегмент и убедиться, что ток, необходимый модулям ввода/вывода, не превышает тока, обеспечиваемого различными модулями питания.

В противном случае нужно добавить в сегмент (сегменты) вспомогательный источник питания STB CPS 2111.

Модуль STB CPS 2111 К следует использовать совместно с модулем распределения питания STB PDT ●10● К.

Указания по работе с расчетной таблицей, приведенной на следующей странице (2)

Примечание: Лист расчета на следующей странице можно использовать только когда сегмент работает в нормальном диапазоне температур (0...+60°C) (1). При эксплуатации сегмента в расширенном диапазоне температур (-25...+70°C) для создания таблицы потребления мощности следует использовать конфигурационное программное обеспечение Advantys или Unity Pro.

Используйте по одному листу расчета на каждый сегмент (1), (2).

Для каждого сегмента:

- в столбце «Количество» укажите необходимое количество модулей ввода/вывода каждого типа;
- в столбце «Всего» рассчитайте суммарный ток для указанного количества модулей;
- в ячейке **1** ведите общую сумму всех этих значений в мА (1).
- сумма в ячейке **1** не должна превышать значения 1200 мА (1), значения в ячейке **2** или в ячейке **4** (для сегмента расширения). В случае превышения добавьте вспомогательный источник питания (ячейка **3**).

Конфигурационное программное обеспечение Advantys или Unity Pro автоматически создает лист расчета потребления мощности в соответствии с выбранным диапазоном температур (нормальным, расширенным и т. д.).

(1) Указанное значение тока относится к нормальному диапазону температур (0...+60°C).

При расширенном диапазоне температур (-25...+70°C) для создания таблицы потребления мощности используйте конфигурационное программное Advantys или Unity Pro.

(2) Лист расчетов в формате электронной таблицы Excel можно загрузить с сайта www.schneider-electric.com или получить в нашем Центре поддержки клиентов.

Система распределенного ввода/вывода Modicon STB

Таблица потребления мощности
Лист расчета для одного сегмента

Сегмент	№ модуля ввода/вывода по каталогу	Модули распределения питания (PDM) (стандартные/базовые)	Количество модулей ввода/вывода в сегменте	Потребляемый ток в мА при 5 В пост. тока	
				На один модуль ввода/вывода (2)	Всего
Дискретные входы	STB DDI 3230 K	PDT 3100K/3105K		55	
	STB DDI 3420 K	PDT 3100K/3105K		45	
	STB DDI 3425 K	PDT 3100K/3105K		45	
	STB DDI 3610 K	PDT 3100K/3105K		55	
	STB DDI 3615 K	PDT 3100K/3105K		45	
	STB DDI 3725/KS/KC (1)	PDT 3100K/3105K		100	
	STB DAI 5230 K	PDT 2100K/2105K		40	
	STB DAI 5260 K	PDT 2100K/2105K		45	
	STB DAI 7220 K	PDT 2100K/2105K		40	
Дискретные выходы	STB DDO 3200 K	PDT 3100K/3105K		50	
	STB DDO 3230 K	PDT 3100K/3105K		45	
	STB DDO 3410 K	PDT 3100K/3105K		70	
	STB DDO 3415 K	PDT 3100K/3105K		70	
	STB DDO 3600 K	PDT 3100K/3105K		90	
	STB DDO 3605 K	PDT 3100K/3105K		90	
	STB DDO 3705/KS/KC (1)	PDT 3100K/3105K		135	
	STB DAO 5260 K	PDT 2100K/2105K		70	
	STB DAO 8210 K	PDT 2100K/2105K		45	
	STB DRC 3210 K	PDT 3100K/3105K		55	
	STB DRA 3290 K	PDT 3100K/3105K		55	
Аналоговые входы	STB AVI 0300 K	PDT 3100K/3105K		90	
	STB AVI 1255 K	PDT 3100K/3105K		30	
	STB AVI 1270 K	PDT 3100K/3105K		30	
	STB AVI 1275 K	PDT 3100K/3105K		30	
	STB AVI 1400 K	PDT 3100K/3105K		90	
	STB ACI 0320 K	PDT 3100K/3105K		95	
	STB ACI 1225 K	PDT 3100K/3105K		30	
	STB ACI 1230 K	PDT 3100K/3105K		30	
	STB ACI 1400 K	PDT 3100K/3105K		90	
	STB ACI 8320 K	PDT 3100K/3105K		95	
	STB ART 0200 K	PDT 3100K/3105K		30	
Аналоговые выходы	STB AVO 0200 K	PDT 3100K/3105K		265	
	STB AVO 1250 K	PDT 3100K/3105K		45	
	STB AVO 1255 K	PDT 3100K/3105K		45	
	STB AVO 1265 K	PDT 3100K/3105K		45	
	STB ACO 0120 K	PDT 3100K/3105K		155	
	STB ACO 0220 K	PDT 3100K/3105K		210	
	STB ACO 1210 K	PDT 3100K/3105K		40	
	STB ACO 1225 K	PDT 3100K/3105K		40	
Специальные модули	STB EPI 2145 K	PDT 3100K/3105K		110	
	STB ENC 3020 KC	PDT 3100K/3105K		100	
Модули расширения	STB XBE 1100 K	-		25	
	STB XBE 2100 K	-		100	
Потребление на сегмент	Суммарное потребление тока на сегмент			1 (2)	
Сетевые интерфейсные модули (NIM)		Основной сегмент	1	≤ 1200 мА	
Два порта Ethernet Modbus TCP/IP	STB NIP 231 1			2 (2)	
Ethernet Modbus TCP/IP	STB NIP 2212			питаются от модуля NIM	
EtherNet/IP	STB NIC 2212				
CANopen	STB NCO 2212				
	STB NCO 1010				
Modbus Plus	STB NMP 2212				
Fipio	STB NFP 2212				
INTERBUS	STB NIB 2212				
	STB NIB 1010				
PROFIBUS DP	STB NDP 2212				
	STB NDP 1010				
DeviceNet	STB NDN 2212				
	STB NDN 1010				
Вспомогательный источник питания	STB CPS 2111 K	Основной сегмент или сегмент расширения	1	4 (2)	1200 мА
Модуль расширения шины BOS	STB XBE 1300 K	Сегмент расширения	1	3 (2)	1200 мА

(1) Модуль STB DD●37●5: поставляется без разъема для системы быстрого монтажа Telefast ABE 7 и без дополнительного клеммного блока; их следует заказывать дополнительно (см. стр. 62).
Модуль STB DD●37●5 KS: поставляется с винтовыми зажимами/модуль STB DD●37●5 KC: поставляется с пружинными зажимами.
(2) Указанное значение тока относится к нормальному диапазону температур (0...+60°C); в расширенном диапазоне температур (-25...+70°C) см. на стр. 140.

Техническая поддержка установленного оборудования

Эксплуатационные услуги



В вопросах эффективного технического обслуживания, обновления и модернизации оборудования вы можете положиться на компетентность и эффективность наших экспертов.

Наши услуги охватывают два этапа жизненного цикла оборудования:

- Эксплуатация:
 - Обеспечение запасными частями и ремонт
 - Договоры на техническое обслуживание
 - Обучение
- Модернизация:
 - Консультирование и обмен опытом
 - Управление проектами

Мы также оказываем услуги по адаптации оборудования к требованиям заказчиков.

Эксплуатационные услуги

Обеспечение запасными частями и ремонт

Все, что нужно для того, чтобы ваше оборудование вернулось к работе как можно быстрее

Мы очень быстро реагируем на все запросы, касающиеся поставки запасных частей, обмена и ремонта установленных средств автоматизации (платформ автоматизации, терминалов оператора, приводов, модулей распределенного ввода/вывода):

- поставка прошедших испытания, сертифицированных и совместимых запасных частей;
- гарантия того, что отремонтированные детали будут того же качества, что и новые;
- готовность наших специалистов отвечать на ваши запросы 24 часа 7 дней в неделю;
- услуги по стандартной или ускоренной замене некоторых деталей с возможностью получения необходимой запасной части на следующий рабочий день.

Договоры на техническое обслуживание

Повышение надежности и гарантия долгосрочной исправности и производительности вашего оборудования

Мы составляем договор, удовлетворяющий вашим финансовым и техническим требованиям и пожеланиям относительно логистики и персонала. В его основе лежит оказание следующих услуг:

- горячая линия с приоритетным доступом к нашей группе экспертов;
- загрузка программного обеспечения через интернет с доступом к самым последним обновлениям;
- создание резерва оригинальных запасных частей Schneider Electric на вашем предприятии или одном из наших складов;
- оказание помощи на месте с гарантированным соблюдением сроков обслуживания (1);
- продление на срок до 5 лет гарантии производителя на всю установленную номенклатуру оборудования на вашем предприятии (1);
- консультирование по вопросам технического обслуживания и модернизации с анализом существующих систем и предложением детального плана модернизации (1);
- модернизация: полное обновление имеющихся устаревших систем в соответствии с конкретными потребностями (1).

(1) Возможно также в качестве отдельного предложения. Обращайтесь в наш Центр поддержки клиентов.

Обучение

Специальные программы обучения позволяют получить знания, необходимые для эффективного применения установленного оборудования.

Мы обязуемся дать вашим сотрудникам знания, необходимые для более эффективной и безопасной эксплуатации и оптимизации применения установленного оборудования:

- определение потребности в обучении путем систематического анализа компетенции и обязанностей ваших сотрудников;
- предложение набора учебных программ, охватывающих все установленные у вас средства автоматизации;
- подготовка учебных программ с учетом ваших потребностей (содержание, расписание и др.).

Техническая поддержка установленного оборудования

Услуги по модернизации

Услуги по адаптации оборудования к требованиям заказчика

Услуги по модернизации

Консультирование и обмен опытом

Наше предложение М2С (Консультирование по вопросам технического обслуживания и модернизации) поможет вам проверить состояние установленного оборудования:

- мы вместе определим объем и глубину необходимого анализа;
- мы соберем техническую информацию без остановки производства;
- мы проанализируем данные и определим пути совершенствования;
- мы подготовим рекомендуемый план действий.

Выгода для заказчика:

- уменьшение влияния неисправностей;
- сокращение количества неисправностей;
- повышение производительности.

Предложение М2С (Консультирование по вопросам технического обслуживания и модернизации)

Наш опыт, испытанные средства и методы позволят вам получить четкое представление о возможностях по усовершенствованию, и помогут успешно реализовать проект по модернизации.

Наши специалисты проанализируют имеющиеся у вас системы, предложат план действий и внедрят подходящие решения.

■ Консультирование по процедуре модернизации

Проанализировав ваше приложение, наши консультанты помогут оценить возможности, определить возможные решения, рассчитать бюджет и составить план модернизации.

■ Консультирование по поводу установленного оборудования

При профилактическом обслуживании и ликвидации неисправностей или сбоев в работе оборудования можно использовать наши средства и методы диагностики и управления критическими функциями автоматизации, включая сети связи, мощные приводы и автоматизацию управления технологическими процессами.

В сферу наших услуг также входит предоставление подробного отчета с комментариями.

Управление проектами

Наш богатый опыт, а также испытанные средства и методы управления проектами помогут вам избежать рисков и повысить эффективность производства.

Оказанием этих услуг занимаются опытные менеджеры проектов, хорошо знающие эволюцию вашего оборудования и использующие эффективные средства и методы:

- сокращение простоев производства – с помощью наших решений по замене и миграции программного обеспечения/оборудования;
- повышение эффективности имеющихся средств:
 - путем анализа достигнутого уровня производительности и последующего проектирования, проверки и внедрения новой архитектуры;
 - путем обновления приложения после модернизации оборудования;
- долговременная поддержка:
 - путем разработки и внедрения стандартных решений для проектов, охватывающих несколько производственных площадок;
 - заключения контракта, предусматривающего изменение обычного инвестиционного процесса, сочетание технического обслуживания с плановой модернизацией;
 - обучение групп технического обслуживания работе с новой системой.

Большой выбор вариантов миграции

Решение	Замена ЦП	Сохранение стоек ввода/вывода и полевой проводки	Замена стоек ввода/вывода и полевой проводки	Миграция приложения	Управление проектом	Выполнение проекта
Платформа (1)						
от TSX47 до TSX107	●	●	●	●	●	●
April серии 1000			●	●	●	●
Modicon ●84, компактный	●	●	●	●	●	●
April SMC				●	●	●
Merlin Gerin PB				●	●	●
AEG	●	●	●	●	●	●
Symax	●			●	●	●

● Услуга доступна

(1) Наши услуги по миграции охватывают также SCADA, терминалы оператора, приводы, сети связи и модули распределенного ввода/вывода.

Услуги по адаптации оборудования к требованиям заказчика

Мы готовы удовлетворить ваши запросы и предложить вам адаптированные продукты:

- защитное покрытие для эксплуатации терминалов оператора, платформ автоматизации и модулей распределенного ввода/вывода в жестких условиях;
- с кабелями, длина которых указана заказчиком;
- с передними панелями терминалов оператора, выполненных в соответствии с требованиями заказчика.

Указатель каталожных номеров

1		L		STB NDP 1010	28	STB XSP 3020	47	TSX CAN CADD●	29
110 XCA 282 ●●	117	LAD 90	133	STB NDP 2212	28		83	TSX CAN CB●00	29
170 BNO 671 00	33	LU9 R03	96	STB NFP 2212	28		102	TSX CAN CB50	29
170 CBB 970 30	125	LU9 R10	96	STB NIB 1010	28	STB XTS 1100	39	TSX CAN CBDD03	29
170 MCI 007 00	33	LU9 R30	96	STB NIB 2212	28		63	TSX CAN CBDD●	29
170 MCI 020 ●●	32	S		STB NIC 2212	28	STB XTS 1110	39	TSX CAN CD●00	29
170 MCI 021 20	32	SR2 CBL 06	28	STB NIP 2212	28		63	TSX CAN CD50	29
170 MCI 100 00	33		117	STB NIP 231 1	28	STB XTS 1111	28	TSX CAN TDM4	29
170 XTS 020 00	32		118	STB NMP 2212	28		33	TSX CDP ●●●	129
174 CEV 20040	32	SR2 MEM02	133	STB PDT 2100 K	47	STB XTS 1120	29	TSX CRJMD 25	117
4		STB ACI 0320 K	82	STB PDT 2105 K	47		39	TSX CUBS 485	117
490 NAD 911 0●	33	STB ACI 1225 K	82	STB PDT 2105 K	47	STB XTS 1130	47	TSX FP ACC 12	33
490 NTC 000 ●●	30	STB ACI 1230 K	82	STB PDT 3105 K	47	XBT XTS 1180	63	TSX FP ACC 14	33
490 NTW 000 02	30	STB ACI 1400 K	82	STB SPU 1000	118	STB XTS 2100	63	TSX FP ACC 2	33
	96	STB ACI 8320 K	82	STB SPU 1003	118		83	TSX FP ACC 4	33
490 NTW 000 05	30	STB ACO 0120 K	82	STB SPU 1010	119	STB XTS 2110	39	TSX FP CA ●00	33
	96	STB ACO 0220 K	82	STB SPU 1011	118		63	TSX FP CC ●00	33
490 NTW 000 12	30	STB ACO 1210 K	82	STB SPU 1130	118	STB XTS 2111	28	TSX IBS CA ●00	33
	96	STB ACO 1225 K	82	STB SUS 8800	28		33	TSX PBS CA ●00	33
490 NTW 000 40	30	STB ART 0200 K	82		118	STB XTS 2120	29	TSX PCX 1031	117
490 NTW 000 80	30	STB AVI 0300 K	82	STB XBA 1000	63		39	U	
499 NEH 104 10	30	STB AVI 1255 K	82		83	STB XTS 2130	47	UNY SPU EF● CD 50	116
499 NES 181 00	30	STB AVI 1270 K	82	STB XBA 2000	39	STB XTS 2150	102	UNY SPU EZGT CD 50	116
499 NMS 251 01	30	STB AVI 1275 K	82		63	STB XTS 2180	63	UNY SPU EZL● CD 50	116
499 NMS 251 02	30	STB AVI 1400 K	82		83	STB XTS 5●●●	129	UNY SPU EZUG CD 50	116
499 NSS 251 01	30	STB AVO 0200 K	82	STB XBA 2100	39	STB XTS 6●●●	129	UNY SPU EZ CD 50	116
499 NSS 251 02	30	STB AVO 1250 K	82	STB XBA 2200	47	STB XTT 0220	28	UNY SPU EZ● CD 50	116
		STB AVO 1255 K	82	STB XBA 2300	39		39	UNY SPU LF● CD 50	115
9		STB AVO 1265 K	82	STB XBA 2400	39		63	UNY SPU LZGT CD 50	115
990 NAD 211 10	32	STB BBS 1000	118	STB XBA 3000	62	T	102	UNY SPU LZM● CD 50	115
990 NAD 211 30	32	STB BBS 1003	118		63	TCS CAR013M120	29	UNY SPU LZUG CD 50	115
990 NAD 230 00	32	STB BBS 1010	119	STB XBE 1100 K	38	TCS CAR01NM120	29	UNY SPU LZ● CD 50	115
990 NAD 230 10	32	STB BBS 1011	118	STB XBE 1300 K	38	TCS CTN023F13M03	29	UNY SPU MF● CD 50	115
990 NAA 263 20	117	STB BBS 1130	118	STB XBE 2100 K	38	TCS CTN026M16M	29	UNY SPU MZGT CD 50	115
990 NAA 263 50	117	STB CPS 211 1 K	38	STB XCA 1001	39	TCS ESB 083F23F0	31	UNY SPU MZUG CD 50	115
A		STB DAI 5230 K	62	STB XCA 1002	39	TCS ESB 083F2CU0	31	UNY SPU MZS● CD 50	115
ABE 7E●●●●●●●●	129	STB DAI 5260 K	62	STB XCA 1003	39	TCS ESB 093F2CU0	31	UNY SPU MZ● CD 50	115
ABE 7H●●●●●●	129	STB DAI 7220 K	62	STB XCA 1004	39	TCS ESM 043F1CS0	31	UNY SPU SF● CD 50	114
ABE 7P●●●●●●●●	129	STB DAO 5260 K	63	STB XCA 1006	39	TCS ESM 043F1CU0	31	UNY SPU SZGT CD 50	114
ABE 7R●●●●●●●●	129	STB DAO 8210 K	63	STB XCA 4002	28	TCS ESM 043F23F0	31	UNY SPU SZUG CD 50	114
ABE 7S●●●●●●●●	129	STB DDI 3230 K	62		117	TCS ESM 043F2CS0	31	UNY SPU SZ● CD 50	114
ABF H20H●00	129	STB DDI 3420 K	62		118	TCS ESM 043F2CU0	31	UNY SPU XF● CD 41	116
ABL 1A02	133	STB DDI 3425 K	62	STB XMP 1100	29	TCS ESM 063F2CS1	32	UNY SPU XZE● CD 41	116
ABL 8BBU24200	133	STB DDI 3610 K	62	STB XMP 4440	28	TCS ESM 063F2CU1	32	UNY SPU XZFT CD 41	116
ABL 8BBU24400	133	STB DDI 3615 K	62	STB XMP 5600	47	TCS ESM 083F1CS0	31	UNY SPU XZUG CD 41	116
ABL 8BPK24A03	133	STB DDI 3725	62	STB XMP 6700	28	TCS ESM 083F1CU0	31	UNY SPU XZ● CD 41	116
ABL 8BPK24A07	133	STB DDI 3725 KC	62		39	TCS ESM 083F23F0	31	UNY UDE VFU CD21 E	117
ABL 8BPK24A12	133	STB DDI 3725 KS	62		47	TCS ESM 083F23F1	32	UNY USE 909 CD M	117
ABL 8BUF24400	133	STB DDO 3200 K	62		63	TCS ESM 083F2CS0	31	UNY XCA USB 033	117
ABL 8FUS01	133	STB DDO 3230 K	62	STB XMP 7700	39	TCS ESM 083F2CU0	31	V	
ABL 8FUS02	133	STB DDO 3410 K	62		47	TCS ESM 103F23G0	32	VW3 CAN CARR03	29
ABL 8PRP24100	133	STB DDO 3415 K	62		63	TCS ESM 103F2LGO	32	VW3 CAN CARR1	29
ABL 8RED24400	133	STB DDO 3600 K	62		83	TCS ESM 163F23F0	32	VW3 CAN TAP2	29
ABL 8RPM24200	133	STB DDO 3605 K	62		96	TCS ESM 163F2CS0	32	VW3 CAN KCDF 180T	29
ABL 8RPS24030	133	STB DDO 3705	62		102	TCS ESM 163F2CU0	32	VW3 CAN A71	29
ABL 8RPS24050	133	STB DDO 3705 KC	62	STB XMP 7800	28	TCS ESM 243F2CU0	32	X	
ABL 8RPS24100	133	STB DDO 3705 KS	62		39	TCS ESU 033FNO	30	XBT Z9715	127
ABL 8RPS24100	133	STB DRA 3290 K	63		63	TCS ESU 043F1NO	30	XBT Z988	127
ABL 8WPS24200	133	STB DRC 3210 K	63	STB XMP 7810	47	TCS ESU 051F0	30	XBT ZG 939	127
ABL 8WPS24400	133	STB EHC 3020 KC	102		83	TCS ESU 053FNO	30		
ASI20 MACC5	133	STB EPI 2145 K	96	STB XMP 3000	47	TCS ESU 083FNO	30		
AS MBKT 085	32	STB NCO 1010	28		83	TSX CAN CA●00	29		
B		STB NCO 2212	28	STB XMP 3010	47	TSX CAN CA50	29		
BMX XCA USB H018	117	STB NDN 1010	28		83	TSX CAN CADD03	29		
BMX XCA USB H045	117	STB NDN 2212	28		102				

Schneider Electric в странах СНГ



Пройдите бесплатное онлайн-обучение в Энергетическом Университете и станьте профессионалом в области энергоэффективности.

Для регистрации зайдите на www.MyEnergyUniversity.com

Беларусь

Минск

220006, ул. Белорусская, 15, офис 9
Тел.: (37517) 226 06 74, 227 60 34, 227 60 72

Казахстан

Алматы

050050, ул. Табачнозаводская, 20
Швейцарский центр
Тел.: (727) 244 15 05 (многоканальный)
Факс: (727) 244 15 06, 244 15 07

Астана

010000, ул. Бейбитшилик, 18
Бизнес-центр «Бейбитшилик 2002»
Офис 402
Тел.: (3172) 91 06 69
Факс: (3172) 91 06 70

Атырау

060002, ул. Абая, 2 А
Бизнес-центр «Сугас-С», офис 407
Тел.: (3122) 32 31 91, 32 66 70
Факс: (3122) 32 37 54

Россия

Волгоград

400089, ул. Профсоюзная, 15, офис 12
Тел.: (8442) 93 08 41

Воронеж

394026, пр-т Труда, 65, офис 227
Тел.: (4732) 39 06 00
Тел./факс: (4732) 39 06 01

Екатеринбург

620014, ул. Радищева, 28, этаж 11
Тел.: (343) 378 47 36, 378 47 37

Иркутск

664047, ул. 1-я Советская, 3 Б, офис 312
Тел./факс: (3952) 29 00 07, 29 20 43

Казань

420107, ул. Спартаковская, 6, этаж 7
Тел./факс: (843) 526 55 84 / 85 / 86 / 87 / 88

Калининград

236040, Гвардейский пр., 15
Тел.: (4012) 53 59 53
Факс: (4012) 57 60 79

Краснодар

350063, ул. Кубанская набережная, 62 /
ул. Комсомольская, 13, офис 224
Тел.: (861) 278 00 49
Тел./факс: (861) 278 01 13, 278 00 62 / 63

Красноярск

660021, ул. Горького, 3 А, офис 302
Тел.: (3912) 56 80 95
Факс: (3912) 56 80 96

Москва

129281, ул. Енисейская, 37, стр. 1
Тел.: (495) 797 40 00
Факс: (495) 797 40 02

Мурманск

183038, ул. Воровского, д. 5/23
Конгресс-отель «Меридиан»
Офис 739
Тел.: (8152) 28 86 90
Факс: (8152) 28 87 30

Нижний Новгород

603000, пер. Холодный, 10 А, этаж 8
Тел./факс: (831) 278 97 25, 278 97 26

Новосибирск

630132, ул. Красноярская, 35
Бизнес-центр «Гринвич», офис 1309
Тел./факс: (383) 227 62 53, 227 62 54

Пермь

614010, Комсомольский пр-т, 98, офис 11
Тел./факс: (342) 290 26 11 / 13 / 15

Ростов-на-Дону

344002, ул. Социалистическая, 74, литера А
Тел.: (863) 200 17 22, 200 17 23
Факс: (863) 200 17 24

Самара

443096, ул. Коммунистическая, 27
Тел./факс: (846) 266 41 41, 266 41 11

Санкт-Петербург

198103, ул. Циолковского, 9, кор. 2 А
Тел.: (812) 320 64 64
Факс: (812) 320 64 63

Сочи

354008, ул. Виноградная, 20 А, офис 54
Тел.: (8622) 96 06 01, 96 06 02
Факс: (8622) 96 06 02

Уфа

450098, пр-т Октября, 132/3 (бизнес-центр КПД)
Блок-секция № 3, этаж 9
Тел.: (347) 279 98 29
Факс: (347) 279 98 30

Хабаровск

680000, ул. Муравьева-Амурского, 23, этаж 4
Тел.: (4212) 30 64 70
Факс: (4212) 30 46 66

Украина

Днепропетровск

49000, ул. Глинки, 17, этаж 4
Тел.: (380567) 90 08 88
Факс: (380567) 90 09 99

Донецк

83087, ул. Инженерная, 1 В
Тел.: (38062) 385 48 45, 385 48 65
Факс: (38062) 385 49 23

Киев

03057, ул. Смоленская, 31-33, кор. 29
Тел.: (38044) 538 14 70
Факс: (38044) 538 14 71

Львов

79015, ул. Тургенева, 72, кор. 1
Тел./факс: (38032) 298 85 85

Николаев

54030, ул. Никольская, 25
Бизнес-центр «Александровский», офис 5
Тел./факс: (380512) 58 24 67, 58 24 68

Одесса

65079, ул. Куликово поле, 1, офис 213
Тел./факс: (38048) 728 65 55, 728 65 35

Симферополь

95013, ул. Севастопольская, 43/2, офис 11
Тел.: (380652) 44 38 26
Факс: (380652) 54 81 14

Харьков

61070, ул. Академика Проскуры, 1
Бизнес-центр «Telesens», офис 569
Тел.: (38057) 719 07 79
Факс: (38057) 719 07 49

Центр поддержки клиентов

Тел.: 8 (800) 200 64 46 (многоканальный)
Тел.: (495) 797 32 32, факс: (495) 797 40 04
ru.csc@ru.schneider-electric.com
www.schneider-electric.ru