

## Комплекты для утепления дымоходных систем Schiedel над крышей и в зоне холодного чердака

### Состав комплекта:

- **Плиты из негорючей минеральной ваты.**

Размеры изоляционных плит выбираются в соответствии с размерами наружной оболочки для каждого из диаметров (смотри таблицу 1).

Толщина изоляции: 50 мм, 100 мм.

Коэффициент теплопроводности:

$\lambda = 0,039$  (Вт/м.К)

Класс горючести - А1

- **Сцепляющий раствор Baunit Haftmörtel**

Порошкообразный минеральный состав заводского приготовления для приклеивания теплоизоляционных плит из минеральной ваты.

Размер частиц: 0,6 мм

Плотность сухой смеси:  $\sim 1300$  кг/м<sup>3</sup>

Коэффициент теплопроводности  $\lambda: \sim 0,8$  Вт /м•К

Коэффициент сопротивления

паропроницанию  $\mu: \sim 18$

Коэффициент паропроницаемости

(при толщине слоя 5 мм)  $S_d: 0,09$  м

Расход воды:  $\sim 6-7$  л на мешок

Минимальная толщина:

выравнивающего слоя: 2 мм

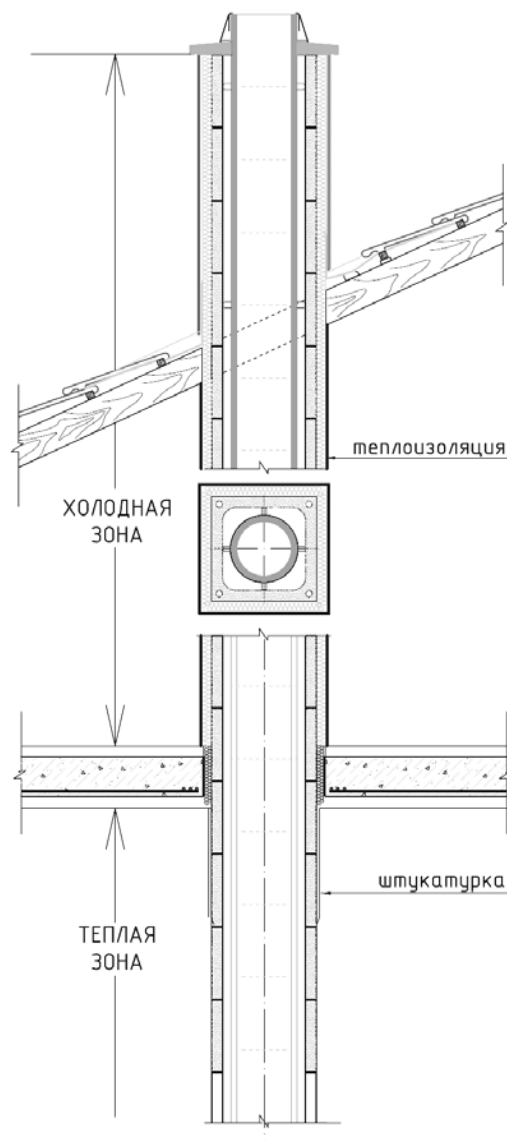
армирующего слоя: 2-3 мм

Расход материала

для приклеивания:  $\sim 5$  кг/м<sup>2</sup>

для выравнивания:  $\sim 3$  кг/м<sup>2</sup>

для шпатлевания:  $\sim 4$  кг/м<sup>2</sup>



- **Армирующая сетка из стеклоткани**

#### TextilglasGitter с уголками

Используются для дополнительного армирования поверхности и её подготовки к последующей отделке

- **Принадлежности**

Зубчатый шпатель (10 мм), нож для резки металла, комплект дюбелей.



## Размеры и обозначения

Таблица 1

Дымоходная система	Размеры оболочки в мм	Размеры теплоизоляционных плит в мм (толщина плит – 50 мм)	Модуль
<b>Одноходовой дымоход</b>			
14, 16	320 x 320	<b>430 x 1000</b>	<b>I.</b>
18, 20	360 x 360		
<b>Одноходовой дымоход с вентиляционным каналом</b>			
14L, 16L	320 x 460	<b>560 x 1000</b>	<b>II.</b>
18L, 20L	360 x 500		
<b>Двухходовой дымоход</b>			
1414	320 x 590	<b>740 x 1000</b>	<b>III.</b>
1416	320 x 590		
1418	360 x 640		
1618	360 x 640		
1420	360 x 640		
1620	360 x 640		
1820	360 x 670		
2020	360 x 670		
<b>Двухходовой дымоход с вентиляционным каналом</b>			
14L14	320 x 720	<b>900 x 1000</b>	<b>IV.</b>
16L16	320 x 720		
1416L1820	360 x 810		
18L18	360 x 830		
MST 25	480 x 480	<b>550 x 1000</b>	<b>II.</b>

Таблица 2

## Расход сцепляющего раствора для крепления плит, сетки и штукатурки

Дымоходная система	Расход раствора для крепления плит (кг)	Расход раствора на армирование и выравнивание (кг)	Общий расход сцепляющего раствора Baumit (кг)
<b>Одноходовой дымоход</b>			
14, 16, 18, 20	<b>10</b>	<b>14</b>	<b>24</b>
<b>Одноходовой дымоход с вентиляционным каналом</b>			
14L, 16L, 18L, 20L	<b>11</b>	<b>16</b>	<b>27</b>
<b>Двухходовой дымоход</b>			
1414, 1616, 1418, 1618, 1420, 1620, 1820, 2020	<b>13</b>	<b>18</b>	<b>31</b>
<b>Двухходовой дымоход с вентиляционным каналом</b>			
14L14, 16L16, 1416L1820 18L18, 20L20	<b>15</b>	<b>21</b>	<b>36</b>
MST 25	<b>11</b>	<b>16</b>	<b>27</b>

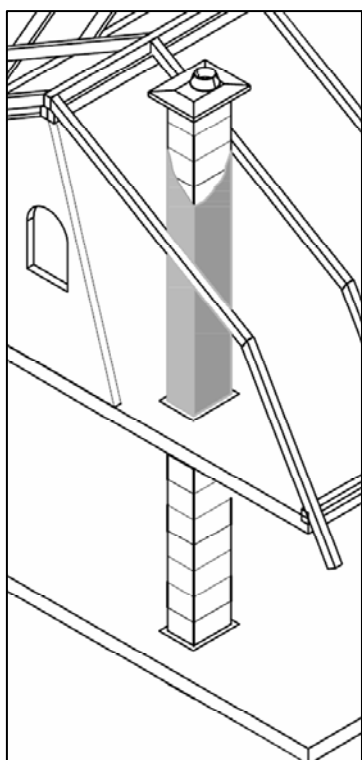
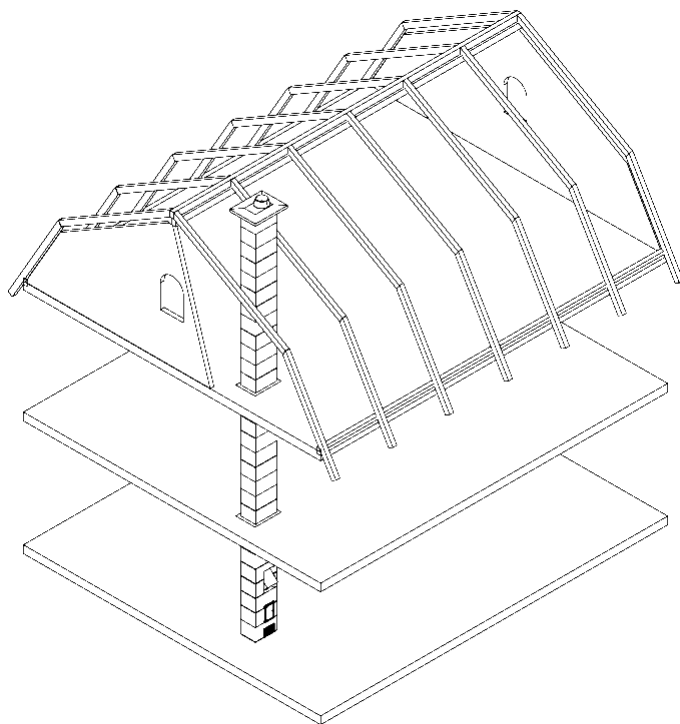
## Порядок монтажа:

- **Подготовка поверхности**

Поверхность, на которую наносится сцепляющий раствор, должна быть чистой, сухой, не промёрзшей, без выцветов, не мелящей, впитывающей, не осыпающейся, прочной.

- **Приготовление и нанесение рабочего раствора**

Сухая смесь **Baumit HaftMörtel** добавляется в чистую воду, перемешивается тихоходной мешалкой, выдерживается 5 минут и перемешивается ещё раз.



Большой замес **Baumit HaftMörtel** может быть приготовлен с помощью смесителя непрерывного действия с добавлением постоянно нормированного количества воды. В этом случае перед применением необходимо раствор дополнительно перемешивать мешалкой.

Сцепляющий раствор **Baumit HaftMörtel** может смешиваться и наноситься специальными штукатурными машинами.

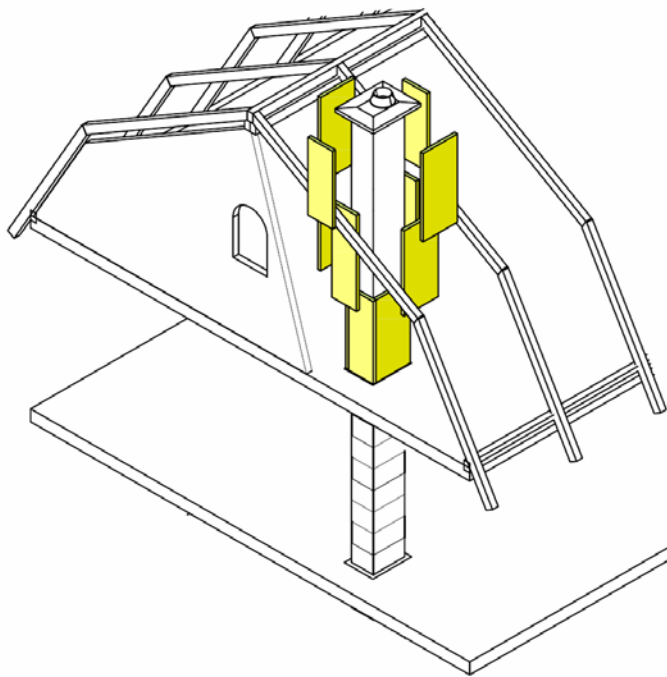
Приготовленный сцепляющий раствор **Baumit HaftMörtel** можно использовать в течение 1,5 часов.

Ни в коем случае нельзя схватившийся материал разбавлять водой и использовать!

Не допускается дополнять раствор другими материалами (например, противоморозными добавками, ускорителями схватывания)!

- **Крепление теплоизоляционных плит**

Сцепляющий раствор Baunit HaftMörtel наносится на теплоизоляционные плиты в виде утолщения по краям шириной 5 см и минимум в трёх точках в центре (размером с ладонь). Количество наносимого клея должно обеспечивать площадь контакта не менее 40%. При этом следует учитывать особенности основания и толщину клеевого слоя (от 1 до 2 см).

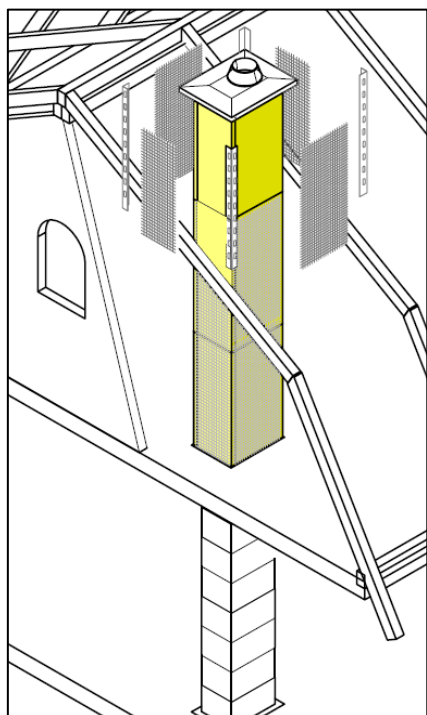


- **Крепление дюбелями.**

Фасадные теплоизоляционные плиты помимо приклеивания необходимо дополнительно крепить дюбелями. Работы можно проводить уже через 24 часа после приклеивания плит сцепляющим раствором Baunit HaftMörtel.

См. ÖNORMEN B 6124, B 6400 и B 6410.

- **Выравнивающий слой.** На всю поверхность закрепленных теплоизоляционных плит наносится выравнивающий слой сцепляющего раствора Baunit HaftMörtel толщиной не менее 2 мм. Нанесение производится нержавеющей шпателем. Время выдержки (твердения) не менее 3-х дней перед нанесением армирующего слоя.



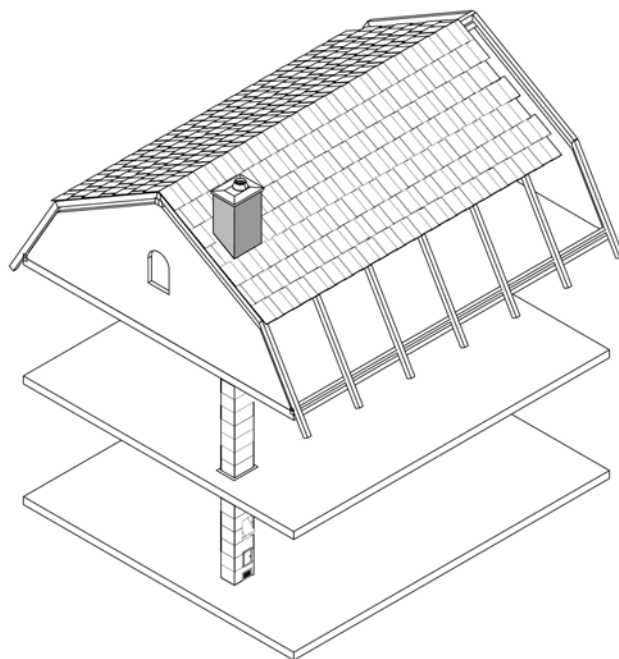
- **Армирование поверхности.** Сцепляющий раствор Baunit HaftMörtel наносится зубчатым шпателем (10мм) из нержавеющей стали. В свежий слой раствора укладывается армирующая стеклотканная сетка Baunit TextilglasGitter вертикальными полотнищами с перехлестами 10 см и вдавливается. Армирующая сетка должна перекрываться сцепляющим раствором Baunit HaftMörtel слоем не менее 1 мм (в местах перехлестов 0,5 мм – максимальный слой 3 мм). Выступающий над армирующей сеткой сцепляющий раствор Baunit HaftMörtel сразу выравнивается гладкой стороной зубчатого шпателя (не давать раствору схватываться) по необходимости с добавлением сцепляющего раствора. Избегать чрезмерного выглаживания поверхности!

Большие неровности затвердевшей шпатлевки – зашкурить.

- **Выравнивающая штукатурка**

Сцепляющий раствор Baunit HaftMörtel используется также в качестве выравнивающей шпатлевки по новым оштукатуренным и бетонным поверхностям, а также по старым прочно держащимся покрытиям. Подготовка основания проводится в соответствии с общепринятыми нормами.

Сцепляющий раствор Baunit HaftMörtel наносится нержавеющей шпателем толщиной не менее 2 мм. Время выдержки перед нанесением декоративных покрытий не менее 7 дней!



- **Общие указания**

Температура воздуха, материалов и основания во время нанесения и высыхания материалов должна быть не ниже +5°C.

Не работать при прямых солнечных лучах, дожде или ветре (например, закрыть фасад сеткой для лесов). Высокая влажность воздуха и низкие температуры могут заметно увеличить время сушки и вызвать разнотонность покрытия.

В области постоянного увлажнения сцепляющий раствор Baunit HaftMörtel следует защищать (например, Baunit DichtungsSchlämme).

Перед последующим нанесением декоративных покрытий сцепляющий раствор Baunit HaftMörtel должен твердеть не менее 7 суток.

Срок хранения готовой смеси на деревянных поддонах под пленкой в сухом помещении - 12 месяцев.

**ВНИМАНИЕ:** Во избежание образования мостиков холода тепловая изоляция должна использоваться не только над кровлей, но и под кровлей. Рекомендуется защищать поверхность дымоходной системы в помещениях холодного чердака. Использовать только рекомендованные компоненты проверенного качества