

VERBINDUNGSTECHNIK

Kapillarlötfittings aus Rotguss
(nach DIN 50 930-6)

Serie 4000



1005R01F4P5 - bst

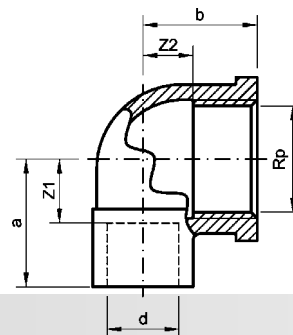


DW-7401B00047



РОСС DE.АЮ.Н06014
РОСС DE.АЮ.Н06241

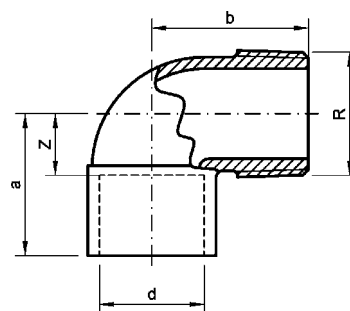
Rohrverschraubungen werden mit Messing-Muttern geliefert, flachdichtende Verschraubungen mit AFM 34-Dichtungen für PN 16.
Asbestfrei, DIN, DVGW, KTW geprüft und für Gas zugelassen.



Katalog-Nr. und -bezeichnung

4090g – Winkel 90°, mit Innenlötende und Innengewinde

Artikel-Nr.	Abmessung d x Rp	Beutel	Karton	EAN-Code-Nr.	a	b	z1	z2
140901014	10 x 1/4	10	500	4021343013171	17	15	8	5
140901012	10 x 1/2	10	200	4021343013164	22	18	13	7
140901238	12 x 3/8	10	250	4021343013201	20	17	10	8
140901212	12 x 1/2	10	250	4021343013195	20	19	11	8
140901412	14 x 1/2	10	200	4021343013218	22	21	10	10
140901434	14 x 3/4	10	150	4021343013225	29	23	16	10
140901538	15 x 3/8	10	250	4021343013270	22	19	10	10
140901512	15 x 1/2	10	200	4021343013256	22	21	11	10
140901534	15 x 3/4	10	150	4021343013263	29	23	16	10
140901612	16 x 1/2	10	150	4021343013287	22	21	10	10
140901634	16 x 3/4	10	150	4021343013294	29	23	16	10
140901812	18 x 1/2	10	150	4021343013324	24	22	11	11
140901834	18 x 3/4	10	130	4021343013331	28	24	15	11
140902212	22 x 1/2	10	130	4021343013362	27	24	11	13
140902234	22 x 3/4	10	100	4021343013379	31	26	14	13
14090221	22 x 1	10	80	4021343013355	36	28	19	13
140902834	28 x 3/4	10	50	4021343013423	36	30	16	17
14090281	28 x 1	10	50	4021343013393	39	32	19	17
14090351	35 x 1	30	30	4021343013430	47	39	22	24
1409035114	35 x 1 1/4	30	30	4021343013447	50	38	25	20
1409042112	42 x 1 1/2	20	20	4021343013454	55	45	27	24
14090542	54 x 2	12	12	4021343013478	70	52	36	31



Katalog-Nr. und -bezeichnung

4092g – Winkel 90°, mit Innenlötende und Außengewinde

Artikel-Nr.	Abmessung d x R	Beutel	Karton	EAN-Code-Nr.	a	b	z
140921014*	10 x 1/4	10	1500	4021343013492	15	21	6
140921038*	10 x 3/8	10	700	4021343013508	16	22	7
140921238	12 x 3/8	10	400	4021343013539	18	23	8
140921212	12 x 1/2	10	300	4021343013515	20	25	10
140921438*	14 x 3/8	10	400	4021343013553	18	27	7
140921412	14 x 1/2	10	200	4021343013546	22	27	10
140921538	15 x 3/8	10	400	4021343013591	20	25	8

* nur noch aus Lagervorrat lieferbar

Katalog-Nr. und -bezeichnung

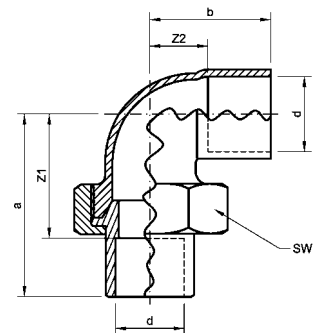
4092g – Winkel 90°, mit Innenlötende und Außengewinde (Fortsetzung)

Artikel-Nr.	Abmessung d x R	Beutel	Karton	EAN-Code-Nr.	a	b	z
140921512	15 x 1/2	10	200	4021343013560	22	27	10
140921534	15 x 3/4	10	150	4021343013584	25	29	13
140921612	16 x 1/2	10	200	4021343013607	22	27	10
140921812	18 x 1/2	10	200	4021343013621	24	28	10
140921834	18 x 3/4	10	150	4021343013638	28	30	14
140922212	22 x 1/2	10	150	4021343013652	27	31	10
140922234	22 x 3/4	10	120	4021343013669	30	33	13
140922221	22 x 1	10	60	4021343013645	38	43	21
140922834	28 x 3/4		70	4021343013713	31	39	11
14092281	28 x 1		60	4021343013683	33	39	14
14092351	35 x 1		45	4021343013720	45	48	20
1409235114	35 x 1 1/4		35	4021343013737	42	51	19
1409242112	42 x 1 1/2		25	4021343013744	53	56	25
14092542	54 x 2		12	4021343013768	64	65	30



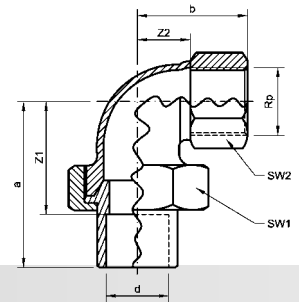
Katalog-Nr. und -bezeichnung

4096 – Winkelverschraubung, konisch dichtend, beidseitig mit Innenlötende



Artikel-Nr.	Abmessung d	Beutel	Karton	EAN-Code-Nr.	a	b	z1	z2	SW
1409612*	12	5	150	4021343013812	38	18	28	8	24
1409614*	14	5	125	4021343013843	38	20	27	8	27
1409615	15	5	125	4021343013867	45	23	33	11	30
1409616*	16	5	125	4021343013904	45	19	34	8	30
1409618	18	5	100	4021343013928	44	26	31	12	30
1409622	22	5	50	4021343013959	51	31	34	14	37
1409628	28	5	40	4021343013980	66	35	46	15	46
1409635	35	2	20	4021343014000	70	46	47	21	52
1409642	42	2	12	4021343014024	80	53	53	24	59
1409654	54	2	8	4021343014048	90	62	56	28	75

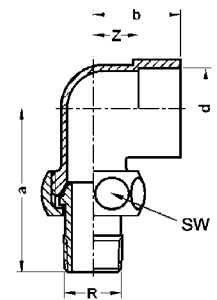
* nur noch aus Lagerbestand lieferbar



Katalog-Nr. und -bezeichnung

4096g – Winkelverschraubung, konisch dichtend, mit Innenlötende und Innengewinde

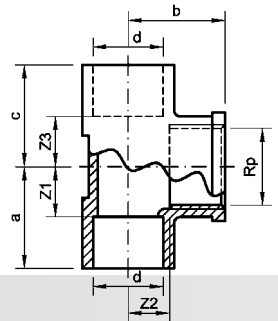
Artikel-Nr.	Abmessung d x Rp	Beutel	Karton	EAN-Code-Nr.	a	b	z1	z2	SW1	SW2
140961012	10 x 1/2	5	120	4021343013782	43	20	34	9	24	26
140961238	12 x 3/8	5	150	4021343013836	40	23	30	14	24	22
140961212	12 x 1/2	5	120	4021343013829	43	20	33	9	24	26
140961512	15 x 1/2	5	100	4021343013874	43	22	37	11	30	26
140961534	15 x 3/4	5	80	4021343013881	54	24	42	11	30	32
140961612	16 x 1/2	5	100	4021343013911	49	22	37	11	30	26
140961812	18 x 1/2	5	100	4021343013935	45	22	32	11	30	26
140961834	18 x 3/4	5	80	4021343013942	50	24	37	11	30	32
140962234	22 x 3/4	5	50	4021343013973	54	26	37	13	37	32
14096221	22 x 1	5	40	4021343013966	56	37	40	22	37	40
14096281	28 x 1	5	30	4021343013997	66	40	51	23	46	40
1409635114	35 x 1 1/4	2	20	4021343014017	72	38	49	21	52	48
1409642112	42 x 1 1/2	2	12	4021343014031	85	41	58	24	59	54
14096542	54 x 2	2	6	4021343014055	96	51	62	30	75	66



Katalog-Nr. und -bezeichnung

4098g – Winkelverschraubung, konisch dichtend, mit Innenlötende und Außengewinde

Artikel-Nr.	Abmessung d x R	Beutel	Karton	EAN-Code-Nr.	a	b	z	SW
140981238	12 x 3/8	5	125	4021343014116	43	18	8	24
140981212	12 x 1/2	5	120	4021343014109	50	19	9	30
140981412	14 x 1/2	5	100	4021343014123	51	20	8	30
140981512	15 x 1/2	5	100	4021343014147	51	23	11	30
140981612	16 x 1/2	5	100	4021343014178	52	23	11	30
140981812	18 x 1/2	5	100	4021343014192	54	26	12	30
140981834	18 x 3/4	5	50	4021343014208	61	26	12	37
140982234	22 x 3/4	5	50	4021343014222	62	31	14	37
14098221	22 x 1	5	40	4021343014215	68	34	18	46
14098281	28 x 1	5	30	4021343014239	74	35	15	46
1409835114	35 x 1 1/4	2	20	4021343014246	81	46	21	52
1409842112	42 x 1 1/2	2	12	4021343014253	86	53	24	59
14098542	54 x 2	2	6	4021343014260	100	62	28	75

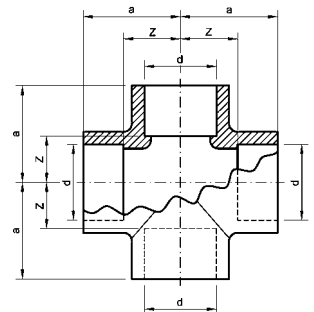


Katalog-Nr. und -bezeichnung

4130g – T-Stück, mit Innengewinde, beidseitig mit Innenlötende

Artikel-Nr.	Abmessung d x Rp x d	Beutel	Karton	EAN-Code-Nr.	a	b	c	z1	z2	z3
141301238	12 x 3/8 x 12	10	200	4021343014338	19	17	19	9	8	9
141301212	12 x 1/2 x 12	10	150	4021343014321	23	19	23	13	8	13
141301412	14 x 1/2 x 14	10	120	4021343014345	25	21	25	13	10	13
141301538	15 x 3/8 x 15	10	200	4021343014383	22	19	22	10	10	10
141301512	15 x 1/2 x 15	10	120	4021343014369	25	21	25	13	10	13
141301534	15 x 3/4 x 15	10	100	4021343014376	29	23	29	17	10	17
141301612	16 x 1/2 x 16	10	120	4021343014390	25	21	25	13	10	13
141301634*	16 x 3/4 x 16	10	100	4021343014406	29	23	29	17	10	17
141301838	18 x 3/8 x 18	10	120	4021343014444	27	22	27	13	13	13
141301812	18 x 1/2 x 18	10	120	4021343014420	27	22	27	13	11	13
141301834	18 x 3/4 x 18	10	90	4021343014437	31	24	31	17	11	17
141302238*	22 x 3/8 x 22	10	80	4021343014482	28	22	28	11	12	11
141302212	22 x 1/2 x 22	10	70	4021343014468	31	24	31	14	11	14
141302234	22 x 3/4 x 22	10	60	4021343014475	33	27	33	16	14	16
141302812	28 x 1/2 x 28	10	50	4021343014505	33	28	33	13	17	13
141302834	28 x 3/4 x 28	10	40	4021343014512	36	30	36	16	17	16
14130281	28 x 1 x 28	10	40	4021343014499	39	32	39	19	17	19
141303512	35 x 1/2 x 35		40	4021343014550	38	31	38	13	20	13
141303534	35 x 3/4 x 35		32	4021343014567	43	36	43	18	21	18
14130351	35 x 1 x 35		28	4021343014536	46	39	46	21	22	21
1413035114	35 x 1 1/4 x 35		22	4021343014543	51	39	51	26	20	26
141304212	42 x 1/2 x 42		25	4021343014604	40	38	40	12	25	12
1413042114*	42 x 1 1/4 x 42		20	4021343014598	53	44	53	25	25	25
1413042112*	42 x 1 1/2 x 42		15	4021343014581	56	45	56	26	27	26
141305412	54 x 1/2 x 54		12	4021343158490	50	44	50	16	30	16
14130542	54 x 2 x 54		9	4021343014642	66	53	66	32	29	32

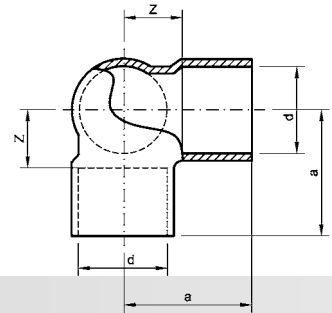
* nur noch aus Lagervorrat lieferbar



Katalog-Nr. und -bezeichnung

4180 – Kreuz-Stück, allseitig mit Innenlötende

Artikel-Nr.	Abmessung d	Beutel	Karton	EAN-Code-Nr.	a	z
1418015	15	10	100	4021343014673	23	11
1418018	18	10	80	4021343014680	27	13
1418022	22	10	50	4021343014697	31	14
1418028	28	10	30	4021343014710	37	17

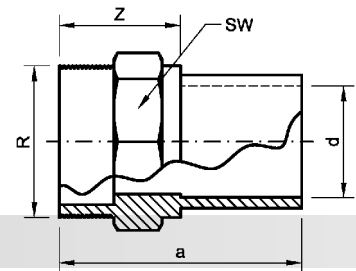


Katalog-Nr. und -bezeichnung

4221 – Winkelverteiler, allseitig mit Innenlötende

Artikel-Nr.	Abmessung d	Beutel	Karton	EAN-Code-Nr.	a	z
1422115*	15	10	200	4021343014734	22	10
1422118*	18	10	120	4021343014741	26	12

* nur noch aus Lagervorrat lieferbar



Katalog-Nr. und -bezeichnung

4243g – Übergangsnippel, mit Innenlötende und Außengewinde

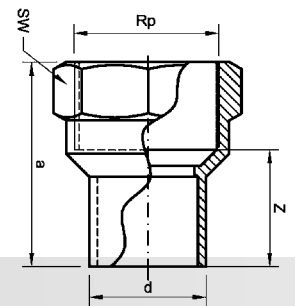
Artikel-Nr.	Abmessung d x R	Beutel	Karton	EAN-Code-Nr.	a	z	SW
142431014	10 x 1/4	10	600	4021343014857	21	13	14
142431038	10 x 3/8	10	600	4021343014864	26	17	14
142431012	10 x 1/2	10	500	4021343014840	25	15	14
142431238	12 x 3/8	10	500	4021343014901	25	16	16
142431212	12 x 1/2	10	400	4021343014888	28	18	16
142431438	14 x 3/8	10	400	4021343014932	26	14	18
142431412	14 x 1/2	10	400	4021343014918	26	15	19
142431434*	14 x 3/4	10	250	4021343014925	30	19	19
142431538	15 x 3/8	10	400	4021343014963	27	15	18
142431512	15 x 1/2	10	400	4021343014949	21	10	19
142431534	15 x 3/4	10	250	4021343014956	30	19	19
142431638*	16 x 3/8	10	350	4021343014994	29	18	18
142431612	16 x 1/2	10	350	4021343014970	24	13	19
142431634	16 x 3/4	10	250	4021343014987	30	19	20
142431812	18 x 1/2	10	300	4021343015007	26	13	21
142431834	18 x 3/4	10	250	4021343015014	30	17	22
142432212	22 x 1/2	10	250	4021343015038	32	16	26
142432234	22 x 3/4	10	200	4021343015045	31	15	27
14243221	22 x 1	10	120	4021343015021	29	13	26
142432812	28 x 1/2	10	140	4021343015083	46	27	23
142432834	28 x 3/4	10	120	4021343015090	41	22	27
14243281	28 x 1	10	120	4021343015069	36	17	32
1424328114	28 x 11/4	10	90	4021343015076	37	18	34
142433534	35 x 3/4	10	80	4021343015137	45	20	41
14243351	35 x 1	10	70	4021343015106	45	20	39
1424335114	35 x 11/4	70	4021343015120	43	18	40	
1424335112	35 x 11/2	60	4021343015113	41	18	40	
1424342114	42 x 11/4	40	4021343015168	51	22	46	
1424342112	42 x 11/2	40	4021343015151	51	18	50	
14243422	42 x 2	36	4021343015175	58	39	60	
1424354112	54 x 11/2	36	4021343015199	60	28	60	

* nur noch aus Lagervorrat lieferbar

Katalog-Nr. und -bezeichnung

4243g – Übergangsnippel, mit Innenlötende und Außengewinde (Fortsetzung)

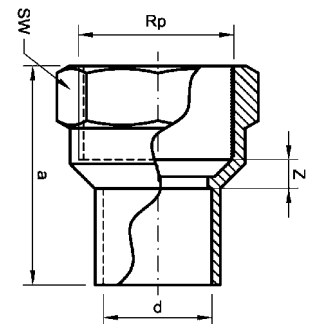
Artikel-Nr.	Abmessung d x R	Beutel	Karton	EAN-Code-Nr.	a	z	SW
14243542	54 x 2		24	4021343015205	65	31	60
1424364212	64 x 21/2		14	4021343015212	72	34	71
1424367212	66,7 x 21/2		14	4021343015229	72	38	75
1424376212	76,1 x 21/2		12	4021343015243	71	35	83
14243763	76,1 x 3		10	4021343015250	76	40	74
14243803	80 x 3		6	4021343015267	84	40	87
14243893	88,9 x 3		8	4021343015304	78	40	97
142431084	108 x 4		2	4021343014871	97	47	117



Katalog-Nr. und -bezeichnung

4246g – Übergangsmuffennippel, mit Außenlötende und Innengewinde

Artikel-Nr.	Abmessung d x Rp	Beutel	Karton	EAN-Code-Nr.	a	z	SW
142461238	12a x 3/8	10	400	4021343015335	27	18	20
142461212	12a x 1/2	10	300	4021343015328	30	19	25
142461538	15a x 3/8	10	400	4021343015359	26	17	20
142461512	15a x 1/2	10	300	4021343015342	32	20	25
142461812	18a x 1/2	10	250	4021343015366	33	21	25
142461834	18a x 3/4	10	200	4021343015373	38	24	30
142462212	22a x 1/2	10	200	4021343015380	34	22	25
142462234	22a x 3/4	10	200	4021343015397	39	25	30
142462834	28a x 3/4	10	150	4021343015410	38	24	30
14246281	28a x 1	10	100	4021343015403	41	26	38
1424635114	35a x 11/4		70	4021343015434	54	40	35
1424642112	42a x 11/2		40	4021343015441	58	38	55
14246542	54a x 2		24	4021343015458	70	49	66



Katalog-Nr. und -bezeichnung

4270g – Übergangsmuffe, mit Innenlötende und Innengewinde

Artikel-Nr.	Abmessung d x Rp	Beutel	Karton	EAN-Code-Nr.	a	z	SW
142701038	10 x 3/8	10	400	4021343015533	24	6	20
142701012	10 x 1/2	10	300	4021343015519	27	6	25
142701238	12 x 3/8	10	400	4021343015557	23	3	20
142701212	12 x 1/2	10	300	4021343015540	28	6	25
142701438	14 x 3/8	10	400	4021343015588	25	3	20

Katalog-Nr. und -bezeichnung

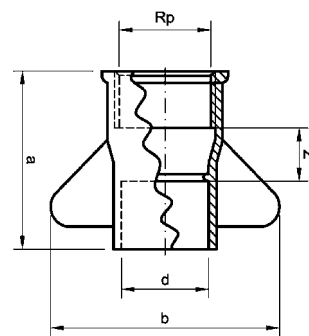
4270g – Übergangsmuffe, mit Innenlötende und Innengewinde (Fortsetzung)

Artikel-Nr.	Abmessung d x Rp	Beutel	Karton	EAN-Code-Nr.	a	z	SW
142701412	14 x 1/2	10	250	4021343015564	28	5	25
142701434	14 x 3/4	10	200	4021343015571	33	8	30
142701538	15 x 3/8	10	350	4021343015618	25	4	20
142701512	15 x 1/2	10	250	4021343015595	28	5	25
142701534	15 x 3/4	10	200	4021343015601	33	8	30
142701638	16 x 3/8	10	400	4021343015649	25	4	20
142701612	16 x 1/2	10	250	4021343015625	28	5	25
142701634	16 x 3/4	10	200	4021343015632	34	8	30
142701812	18 x 1/2	10	250	4021343015656	28	3	25
142701834	18 x 3/4	10	200	4021343015663	35	8	30
142702212	22 x 1/2	10	200	4021343015687	31	3	25
142702234	22 x 3/4	10	150	4021343015694	35	5	30
14270221	22 x 1	10	100	4021343015670	40	7	38
142702812	28 x 1/2	10	150	4021343015724	34	3	25
142702834	28 x 3/4	10	120	4021343015731	36	3	30
14270281	28 x 1	10	100	4021343015700	40	6	37
1427028114	28 x 1 1/4	10	60	4021343015717	46	7	46
142703534	35 x 3/4	10	80	4021343015779	42	4	36
14270351	35 x 1	10	70	4021343015748	42	2	37
1427035114	35 x 1 1/4	50	50	4021343015762	52	8	46
1427035112	35 x 1 1/2	45	45	4021343015755	50	7	55
14270421	42 x 1	50	50	4021343015786	50	6	46
1427042114	42 x 1 1/4	50	50	4021343015809	51	4	46
1427042112	42 x 1 1/2	40	40	4021343015793	51	6	55
1427054112	54 x 1 1/2	24	24	4021343015823	58	6	60
14270542	54 x 2	24	24	4021343015830	66	10	60
14270642	64 x 2	18	18	4021343015847	65	6	67
1427064212	64 x 2 1/2	12	12	4021343015854	69	7	85
1427067212	66,7 x 2 1/2	12	12	4021343015861	69	7	85
1427076212	76,1 x 2 1/2	12	12	4021343015885	73	10	85
14270893	88,9 x 3	6	6	4021343015922	77	13	96

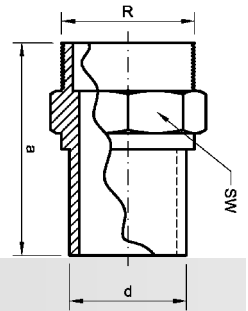


Katalog-Nr. und -bezeichnung

F4270g – Flügel-Übergangsmuffe, mit Innenlötende und Innengewinde



Artikel-Nr.	Abmessung d x Rp	Beutel	Karton	EAN-Code-Nr.	a	b	z
1F42701512	15 x 1/2	10	150	4021343001536	27	40	5

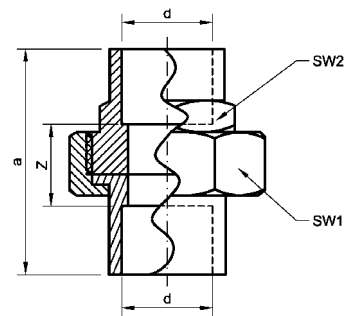


Katalog-Nr. und -bezeichnung

4280g – Doppelnippel, mit Außenlötende und Außengewinde

Artikel-Nr.	Abmessung d x R	Beutel	Karton	EAN-Code-Nr.	a	SW
142801038*	10a x 3/8	10	600	4021343015946	39	16
142801238	12a x 3/8	10	500	4021343015960	29	14
142801212	12a x 1/2	10	500	4021343015953	32	16
142801538	15a x 3/8	10	500	4021343016004	35	-
142801512	15a x 1/2	10	400	4021343015991	34	16
142801812	18a x 1/2	10	300	4021343016028	32	19
142801834	18a x 3/4	10	250	4021343016035	38	19
142802212	22a x 1/2	10	250	4021343016042	38	22
142802234	22a x 3/4	10	200	4021343016059	40	22
14280281	28a x 1	10	80	4021343016066	52	34
1428035114	35a x 1 1/4		40	4021343016073	58	40
1428042112	42a x 1 1/2		40	4021343016080	62	46
14280542	54a x 2		24	4021343016097	73	-

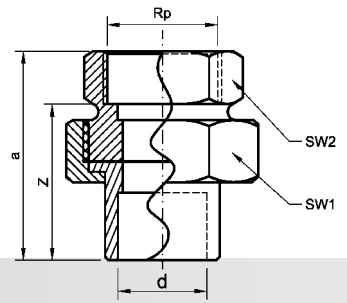
* nur noch aus Lagervorrat lieferbar



Katalog-Nr. und -bezeichnung

4330 – Verschraubung, flachdichtend, mit Dichtung, beidseitig mit Innenlötende

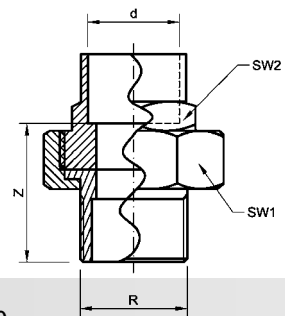
Artikel-Nr.	Abmessung d	Beutel	Karton	EAN-Code-Nr.	a	z	SW1	SW2
1433010	10	5	250	4021343016189	33	15	4	14
1433012	12	5	200	4021343016219	40	20	30	16
1433015	15	5	120	4021343016264	44	21	30	22
1433018	18	5	120	4021343016325	44	18	30	22
1433022	22	5	100	4021343016356	44	11	37	26
1433028	28	5	50	4021343016394	54	16	46	34
1433035	35	2	30	4021343016424	60	14	52	40
1433042	42	2	20	4021343016448	72	18	59	46
1433054	54	2	12	4021343016462	82	18	75	60



Katalog-Nr. und -bezeichnung

4330g – Verschraubung, flachdichtend, mit Dichtung, mit Innenlötende und Innengewinde

Artikel-Nr.	Abmessung d x Rp	Beutel	Karton	EAN-Code-Nr.	a	z	SW1	SW2
143301238	12 x 3/8	5	250	4021343016233	46	32	24	25
143301212	12 x 1/2	5	150	4021343016226	46	32	24	25
143301412	14 x 1/2	5	120	4021343016257	46	31	30	25
143301512	15 x 1/2	5	120	4021343016271	45	31	30	25
143301534	15 x 3/4	5	120	4021343016288	51	35	30	30
143301612	16 x 1/2	5	120	4021343016318	45	31	30	25
143301812	18 x 1/2	5	120	4021343016332	43	29	30	25
143301834	18 x 3/4	5	120	4021343016349	49	33	30	30
143302234	22 x 3/4	5	80	4021343016387	51	34	37	30
143302221	22 x 1	5	70	4021343016363	52	33	37	39
143302834	28 x 3/4	5	50	4021343016417	55	40	46	30
14330281	28 x 1	5	50	4021343016400	59	40	46	39
1433035114	35 x 11/4	2	30	4021343016431	63	42	52	46
1433042112	42 x 11/2	2	20	4021343016455	75	56	59	46
14330542	54 x 2	2	12	4021343016479	84	29	75	70

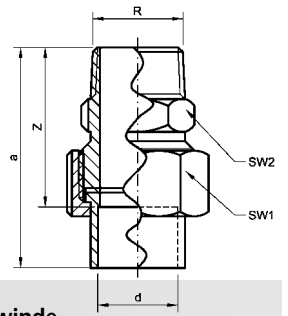


Katalog-Nr. und -bezeichnung

4331g – Verschraubung, flachdichtend, mit Dichtung, mit Innenlötende, Einlegteil mit Außengewinde

Artikel-Nr.	Abmessung d x R	Beutel	Karton	EAN-Code-Nr.	a	z	SW1	SW2
143311014	10 x 1/4	5	300	4021343016530	42	33	24	14
143311038	10 x 3/8	5	200	4021343016547	45	36	24	14
143311238	12 x 3/8	5	200	4021343016561	48	38	24	16
143311212	12 x 1/2	5	150	4021343016554	54	44	30	17
143311412	14 x 1/2	5	150	4021343016578	55	44	30	18
143311538	15 x 3/8	5	150	4021343016608	48	37	24	19
143311512	15 x 1/2	5	120	4021343016585	55	44	30	18
143311534	15 x 3/4	5	80	4021343016592	59	48	37	19
143311612	16 x 1/2	5	150	4021343016615	55	44	30	18
143311812	18 x 1/2	5	120	4021343016622	55	42	30	22
143311834	18 x 3/4	5	80	4021343016639	58	45	37	22
143312212	22 x 1/2	5	120	4021343016653	62	46	30	25
143312234	22 x 3/4	5	80	4021343016660	58	41	37	26
14331221*	22 x 1	5	50	4021343016646	64	48	46	27
14331281	28 x 1	5	50	4021343016677	65	46	46	34
1433135114	35 x 11/4	2	30	4021343016691	74	51	52	40
1433142112	42 x 11/2	2	20	4021343016707	80	53	59	46
14331542	54 x 2	2	10	4021343016714	93	61	75	60
1433164212	64 x 21/2	2	5	4021343016721	104	69	94	72
1433176212	76,1 x 21/2	2	5	4021343016745	104	68	94	85
14331893	88,9 x 3	2	3	4021343016769	111	72	110	97

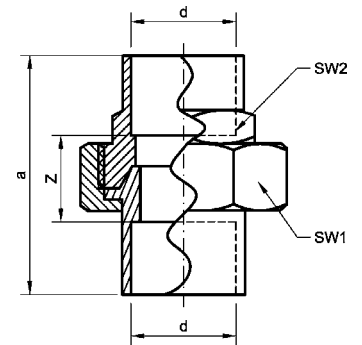
* nur noch aus Lagervorrat lieferbar



Katalog-Nr. und -bezeichnung

4333g – Verschraubung, flachdichtend, mit Dichtung, mit Innenlötende, Einschraubteil mit Außengewinde

Artikel-Nr.	Abmessung d x R	Beutel	Karton	EAN-Code-Nr.	a	z	SW1	SW2
143331238	12 x 3/8	5	150	4021343016820	46	36	24	17
143331212	12 x 1/2	5	150	4021343016813	48	38	24	22
143331512	15 x 1/2	5	150	4021343016844	51	37	30	22
143331534	15 x 3/4	5	125	4021343124754	56	44	30	27
143331812	18 x 1/2	5	150	4021343016851	49	36	30	22
143331834	18 x 3/4	5	140	4021343124778	54	41	30	27
143332212	22 x 1/2	5	120	4021343124792	60	44	37	23
143332234	22 x 3/4	5	80	4021343016868	55	39	37	27
143332221	22 x 1	5	70	4021343124785	59	43	37	34
14333281	28 x 1	5	40	4021343016875	67	48	46	34
1433335114	35 x 11/4	2	24	4021343016882	84	61	52	46
1433342112	42 x 11/2	2	20	4021343016899	90	63	59	50
14333542	54 x 2	2	10	4021343016905	104	72	75	60

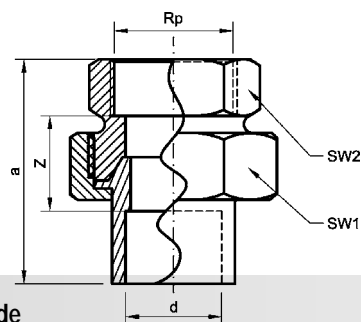


Katalog-Nr. und -bezeichnung

4340 – Verschraubung, konisch dichtend, beidseitig mit Innenlötende

Artikel-Nr.	Abmessung d	Beutel	Karton	EAN-Code-Nr.	a	z	SW1	SW2
143408	8	5	300	4021343017360	31	15	19	12
1434010	10	5	250	4021343016974	36	18	24	14
1434012	12	5	200	4021343017025	42	22	24	16
1434014	14	5	120	4021343017070	46	33	30	25
1434015	15	5	120	4021343017094	46	33	30	25
1434016*	16	5	120	4021343017131	48	22	30	19
1434018	18	5	120	4021343017162	43	17	30	22
1434022	22	5	100	4021343017193	45	11	37	26
1434028	28	5	50	4021343017230	54	16	46	34
1434035	35	2	30	4021343017254	61	15	52	40
1434042	42	2	20	4021343017278	72	18	59	46
1434054	54	2	12	4021343017292	81	15	75	60

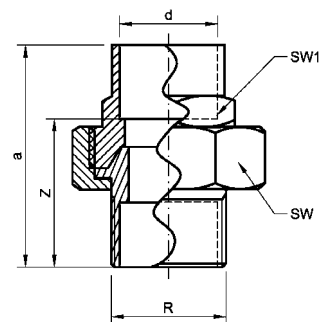
* nur noch aus Lagervorrat lieferbar



Katalog-Nr. und -bezeichnung

4340g – Verschraubung, konisch dichtend, mit Innenlötende, Einschraubteil mit Innengewinde

Artikel-Nr.	Abmessung d x Rp	Beutel	Karton	EAN-Code-Nr.	a	z	SW1	SW2
143401014	10 x 1/4	5	250	4021343016998	39	20	24	19
143401038	10 x 3/8	5	250	4021343017018	41	20	24	20
143401012	10 x 1/2	5	150	4021343016981	43	22	24	25
143401238	12 x 3/8	5	250	4021343017063	41	19	24	20
143401212	12 x 1/2	5	150	4021343017032	43	19	24	25
143401412	14 x 1/2	5	120	4021343017087	45	18	30	25
143401538	15 x 3/8	5	120	4021343017124	51	23	30	30
143401512	15 x 1/2	5	120	4021343017100	45	18	30	25
143401534	15 x 3/4	5	120	4021343017117	51	23	30	30
143401612	16 x 1/2	5	120	4021343017148	45	18	30	25
143401634	16 x 3/4	5	120	4021343017155	51	39	30	30
143401812	18 x 1/2	5	120	4021343017179	42	14	30	25
143401834	18 x 3/4	5	120	4021343017186	48	20	30	30
143402212	22 x 1/2	5	80	4021343017216	45	32	37	26
143402234	22 x 3/4	5	80	4021343017223	50	16	37	30
14340221	22 x 1	5	70	4021343017209	51	12	37	39
14340281	28 x 1	5	50	4021343017247	57	19	46	39
1434035114	35 x 11/4	2	30	4021343017261	62	18	52	46
1434042112	42 x 11/2	2	20	4021343017285	73	25	59	54
14340542	54 x 2	2	12	4021343017308	79	18	75	66



Katalog-Nr. und -bezeichnung

4341g – Verschraubung, konisch dichtend, mit Innenlötende, Einlegeteil mit Außengewinde

Artikel-Nr.	Abmessung d x R	Beutel	Karton	EAN-Code-Nr.	a	z	SW1	SW2
143411014	10 x 1/4	5	300	4021343017407	41	32	24	14
143411038	10 x 3/8	5	200	4021343017414	42	33	24	14
143411012	10 x 1/2	5	150	4021343017391	50	41	30	14
143411214	12 x 1/4	5	300	4021343017445	47	37	24	16
143411238	12 x 3/8	5	200	4021343017469	47	37	24	16
143411212	12 x 1/2	5	150	4021343017438	53	43	30	16
143411234	12 x 3/4	5	100	4021343017452	53	43	37	-
143411412	14 x 1/2	5	150	4021343017476	54	43	30	19
143411538	15 x 3/8	5	150	4021343017513	47	36	24	19
143411512	15 x 1/2	5	150	4021343017490	54	43	30	19
143411534	15 x 3/4	5	80	4021343017506	59	48	37	19
143411612	16 x 1/2	5	150	4021343017520	54	43	30	19
143411634*	16 x 3/4	5	80	4021343017537	58	46	30	27

* nur noch aus Lagervorrat lieferbar

Katalog-Nr. und -bezeichnung

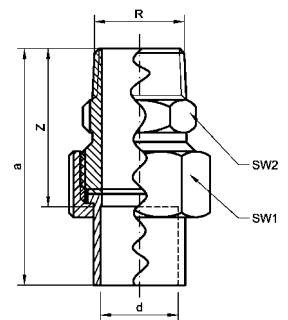
4341g – Verschraubung, konisch dichtend, mit Innenlötende, Einlegeteil mit Außengewinde (Fortsetzung)

Artikel-Nr.	Abmessung d x R	Beutel	Karton	EAN-Code-Nr.	a	z	SW1	SW2
143411812	18 x 1/2	5	120	4021343017544	54	41	30	22
143411834	18 x 3/4	5	80	4021343017551	58	44	37	22
143412212	22 x 1/2	5	120	4021343017575	57	41	30	26
143412234	22 x 3/4	5	80	4021343017582	58	41	37	26
14341221	22 x 1	5	50	4021343017568	63	42	46	27
14341281	28 x 1	5	50	4021343017599	64	45	46	34
1434135114	35 x 11/4	2	30	4021343017605	73	50	52	40
1434142112	42 x 11/2	2	20	4021343017612	79	52	59	46
14341542	54 x 2	2	10	4021343017629	92	60	75	60
1434164212	64 x 21/2	2	5	4021343017636	105	70	94	72
1434176212	76,1 x 21/2	2	5	4021343017650	105	69	94	83
14341893	88,9 x 3	2	3	4021343017681	163	123	110	97

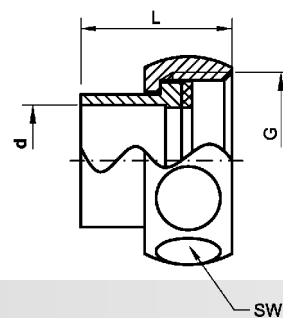


Katalog-Nr. und -bezeichnung

4343g – Verschraubung, konisch dichtend, mit Innenlötende, Einschraubteil mit Außengewinde



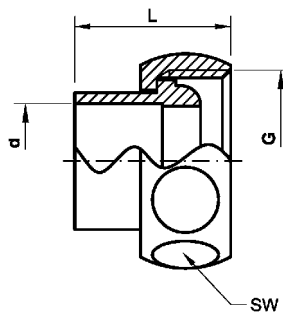
Artikel-Nr.	Abmessung d x R	Beutel	Karton	EAN-Code-Nr.	a	z	SW1	SW2
143431238	12 x 3/8	5	150	4021343017759	52	42	24	22
143431212	12 x 1/2	5	150	4021343017742	52	42	24	22
143431512	15 x 1/2	5	150	4021343017766	57	45	30	22
143431534	15 x 3/4	5	125	4021343124822	62	50	30	27
143431812	18 x 1/2	5	150	4021343017780	54	41	30	22
143431834	18 x 3/4	5	140	4021343124846	59	46	30	27
143432234	22 x 3/4	5	80	4021343017797	61	44	37	27
14343221	22 x 1	5	70	4021343124853	65	48	37	34
14343281	28 x 1	5	40	4021343017803	72	53	46	34
1434335114	35 x 11/4	2	24	4021343017810	91	68	52	46
1434342112	42 x 11/2	2	20	4021343017827	98	71	59	50
14343542	54 x 2	2	10	4021343017834	110	76	75	60



Katalog-Nr. und -bezeichnung

4359g – Halbe Verschraubung, flachdichtend, mit Dichtung, mit Innenlötende

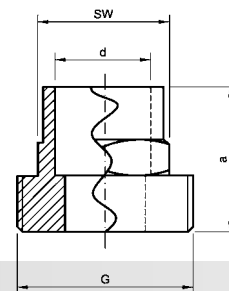
Artikel-Nr.	Abmessung d x G	Beutel	Karton	EAN-Code-Nr.	L	SW
143591012	10 x 1/2	5	300	4021343127182	23	24
143591212	12 x 1/2	5	300	4021343127199	25	24
143591434	14 x 3/4	5	200	4021343127205	27	30
143591534	15 x 3/4	5	200	4021343126925	27	30
143591634	16 x 3/4	5	200	4021343127212	27	30
143591834	18 x 3/4	5	200	4021343127236	25	30
14359181	18 x 1	5	150	4021343127229	32	37
14359221	22 x 1	5	150	4021343127243	31	37
1435922114	22 x 1 1/4	5	100	4021343127250	31	46
1435928114	28 x 1 1/4	5	70	4021343127274	37	46
1435928112	28 x 1 1/2	5	60	4021343127267	38	52
1435935112	35 x 1 1/2	2	60	4021343127281	39	52
1435942134	42 x 1 3/4	2	40	4021343127298	48	59
1435954238	54 x 2 3/8	2	24	4021343127304	54	75



Katalog-Nr. und -bezeichnung

4360g – Halbe Verschraubung, konisch dichtend, mit Innenlötende

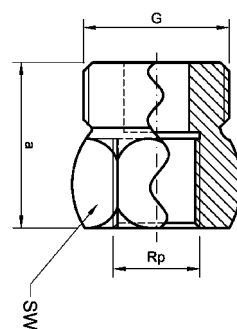
Artikel-Nr.	Abmessung d x G	Beutel	Karton	EAN-Code-Nr.	L	SW
143601212	12 x 1/2	5	300	4021343127335	26	24
143601534	15 x 3/4	5	200	4021343127342	28	30
143601834	18 x 3/4	5	200	4021343127359	25	130
14360221	22 x 1	5	150	4021343127366	32	37



Katalog-Nr. und -bezeichnung

4370 – Einschraubteil, flachdichtend, mit Innenlötende

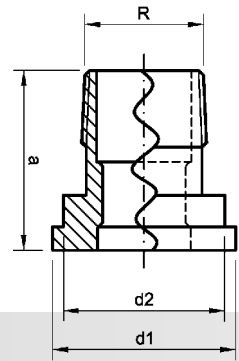
Artikel-Nr.	Abmessung d x G	Karton	EAN-Code-Nr.	a	SW
143701012	10 x 1/2	1000	4021343017926	19	14
143701212A	12 x 1/2	700	4021343017995	24	16
143701234A	12 x 3/4	500	4021343018022	24	17
143701512	15 x 1/2	600	4021343018084	22	18
143701534	15 x 3/4	400	4021343018091	25	19
14370151	15 x 1	300	4021343018077	26	19
143701634	16 x 3/4	400	4021343018107	25	19
143701834	18 x 3/4	350	4021343018121	25	22
14370181	18 x 1	250	4021343018114	25	25
143702234	22 x 3/4	280	4021343018176	32	25
14370221	22 x 1	250	4021343018152	25	26
1437022114	22 x 11/4	170	4021343018169	28	27
1437028114	28 x 11/4	150	4021343018190	28	34
1437035112	35 x 11/2	80	4021343018244	33	40
1437042134	42 x 13/4	45	4021343018275	38	46
1437054238	54 x 23/8	28	4021343018299	44	60
14370643	64 x 3	14	4021343018305	50	72
14370763	76,1 x 3	14	4021343018329	50	85
1437089312	88,9 x 31/2	8	4021343018350	53	98



Katalog-Nr. und -bezeichnung

4370g – Einschraubteil, flachdichtend, mit Innengewinde

Artikel-Nr.	Abmessung Rp x G	Karton	EAN-Code-Nr.	a	SW
143701412	1/4 x 1/2	650	4021343018053	21	17
143703812	3/8 x 1/2	500	4021343018251	23	20
143701212B	1/2 x 1/2	400	4021343018008	28	25
143701234B	1/2 x 3/4	350	4021343018039	24	25
143703434	3/4 x 3/4	250	4021343018237	30	30
14370341	3/4 x 1	200	4021343018220	30	30
1437011	1 x 1	130	4021343017940	31	39
143701114	1 x 11/4	110	4021343017957	31	39
14370114112	11/4 x 11/2	80	4021343017971	34	46
14370112134	11/2 x 13/4	50	4021343017964	39	54
143702238	2 x 23/8	28	4021343018183	42	66
143702123	21/2 x 3	10	4021343018138	53	85
14370212312	21/2 x 31/2	15	4021343018145	38	82
143703312	3 x 31/2	6	4021343018206	58	98
1437034	3 x 4	5	4021343018213	41	95



Katalog-Nr. und -bezeichnung

4371g – Einlegeteil, flachdichtend, mit Außengewinde

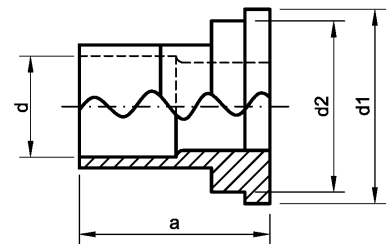
Artikel-Nr.	Abmessung R x G Ü-Mutter	Karton	EAN-Code-Nr.	a	d1	d2
143711412	1/4 x 1/2	1200	4021343018428	21	18	15
143713812	3/8 x 1/2	800	4021343018473	22	19	16
143711234	1/2 x 3/4	400	4021343018411	28	24	20
14371341	3/4 x 1	250	4021343018466	31	30	26
143711114	1 x 1 1/4	130	4021343018367	35	39	36
14371114112	1 1/4 x 1 1/2	80	4021343018381	39	45	40
14371114134*	1 1/4 x 1 3/4	65	4021343018398	39	51	47
14371112134	1 1/2 x 1 3/4	60	4021343018374	40	51	45
143712238	2 x 2 3/8	30	4021343018442	47	66	57
143712123	2 1/2 x 3	15	4021343018435	52	84	79
143713312	3 x 3 1/2	10	4021343018459	56	97	92

* nur noch aus Lagervorrat lieferbar

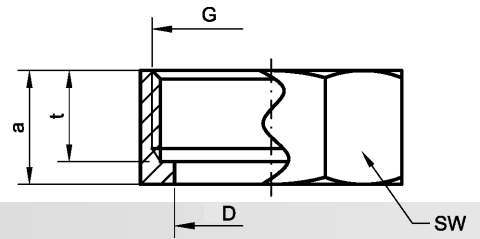


Katalog-Nr. und -bezeichnung

4372 – Einlegeteil, flachdichtend, mit Innenlötende

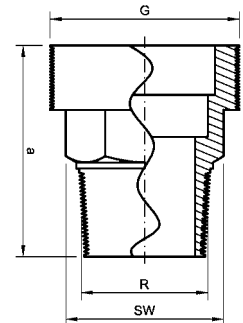


Artikel-Nr.	Abmessung d x G Ü-Mutter	Karton	EAN-Code-Nr.	a	d1	d2
143721012	10 x 1/2	1800	4021343018602	14	18	13
143721212	12 x 1/2	1500	4021343018619	16	18	15
143721434	14 x 3/4	600	4021343018626	19	24	22
143721534	15 x 3/4	600	4021343018633	19	24	22
143721634	16 x 3/4	600	4021343018640	19	24	22
143721834	18 x 3/4	600	4021343018671	17	24	21
14372181	18 x 1	400	4021343018657	20	30	22
14372221	22 x 1	350	4021343018688	19	30	25
1437222114	22 x 1 1/4	250	4021343018701	20	39	36
1437222112	22 x 1 1/2	150	4021343018695	25	45	42
1437228114	28 x 1 1/4	190	4021343018725	26	39	31
1437228112	28 x 1 1/2	150	4021343018718	26	45	42
1437235112	35 x 1 1/2	120	4021343018732	27	45	42
1437242134	42 x 1 3/4	80	4021343018749	34	51	46
1437254238	54 x 2 3/8	32	4021343018763	38	66	59



Katalog-Nr. und -bezeichnung
4374 – Überwurfmutter (Messing)

Artikel-Nr.	Abmessung G	Karton	EAN-Code-Nr.	a	t	D	SW
1437438	3/8	1400	4021343019203	12	10	13	19
1437412	1/2	1000	4021343019104	14	12	17	24
1437458	5/8	600	4021343019234	13	10	18	27
1437434	3/4	450	4021343019197	14	12	23	30
143741	1	250	4021343019029	17	14	28	37
14374114	1 1/4	150	4021343019067	18	15	36	46
14374112	1 1/2	120	4021343019050	19	16	43	52
14374134	1 3/4	70	4021343019111	22	18	48	59
143742	2	50	4021343019128	24	19	53	64
14374214	2 1/4	40	4021343019142	25	20	59	72
14374238	2 3/8	40	4021343019166	25	20	61	75
14374234	2 3/4	30	4021343019159	26	22	74	89
143743	3	15	4021343019173	31	25	80	94
14374312	3 1/2	12	4021343019180	33	26	93	110
143744	4	8	4021343019210	38	31	105	120



Katalog-Nr. und -bezeichnung
4376g – Einschraubteil mit Außengewinde, flachdichtend

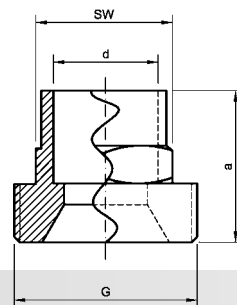
Artikel-Nr.	Abmessung R x G	Karton	EAN-Code-Nr.	a	SW
14376G3812	3/8 x 1/2	500	4021343126772	29	22
14376G1212	1/2 x 1/2	350	4021343019326	30	22
14376G1234	1/2 x 3/4	300	4021343019333	30	22
14376G121	1/2 x 1	200	4021343019319	39	23
14376G3434	3/4 x 3/4	200	4021343131219	35	27
14376G341	3/4 x 1	150	4021343019388	34	27
14376G34114	3/4 x 1 1/4	100	4021343019395	43	28
14376G11	1 x 1	140	4021343131202	38	34
14376G1114	1 x 1 1/4	100	4021343019265	39	34
14376G1112	1 x 1 1/2	70	4021343019258	50	38
14376G114112	1 1/4 x 1 1/2	50	4021343019296	55	46
14376G1142	1 1/4 x 2	30	4021343019302	50	44
14376G112134	1 1/2 x 1 3/4	25	4021343019272	56	50
14376G112214	1 1/2 x 2 1/4	25	4021343019289	55	53
14376G2238	2 x 2 3/8	15	4021343019364	64	60
14376G2234	2 x 2 3/4	12	4021343019357	64	62
14376G212312	2 1/2 x 3 1/2	9	4021343019340	74	80
14376G34*	3 x 4	4	4021343019371	83	80

* nur noch aus Lagervorrat lieferbar



Katalog-Nr. und -bezeichnung

4380 – Einschraubteil, konisch dichtend, mit Innenlötende

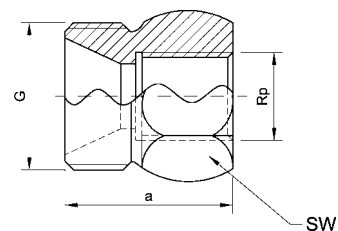


Artikel-Nr.	Abmessung d x G	Karton	EAN-Code-Nr.	a	SW
14380838	8 x 3/8	1500	4021343020124	15	-
143801012	10 x 1/2	1000	4021343019715	19	14
143801034	10 x 3/4	600	4021343019722	21	16
143801212A	12 x 1/2	700	4021343019791	24	16
143801234A	12 x 3/4	500	4021343019814	24	16
143801434A	14 x 3/4	400	4021343019852	25	19
143801512	15 x 1/2	600	4021343019876	24	19
143801534	15 x 3/4	400	4021343019883	25	19
14380151	15 x 1	300	4021343019869	26	19
143801834	18 x 3/4	400	4021343019920	25	22
14380181	18 x 1	200	4021343019913	25	22
143802234	22 x 3/4	280	4021343019975	29	26
14380221	22 x 1	200	4021343019951	25	26
1438022114	22 x 1 1/4	170	4021343019968	27	27
1438028114	28 x 1 1/4	150	4021343019999	28	34
1438035112	35 x 1 1/2	80	4021343020032	33	40
1438042134	42 x 1 3/4	45	4021343020063	38	46
1438054238	54 x 2 3/8	28	4021343020070	44	60
14380643	64 x 3	14	4021343020087	50	70
14380763	76,1 x 3	14	4021343020100	50	83
1438089312	88,9 x 3 1/2	8	4021343020131	53	98



Katalog-Nr. und -bezeichnung

4380g – Einschraubteil, konisch dichtend, mit Innengewinde



Artikel-Nr.	Abmessung R x G	Karton	EAN-Code-Nr.	a	SW
143801412	1/4 x 1/2	700	4021343019838	21	19
143803812	3/8 x 1/2	700	4021343020049	23	20
143803834	3/8 x 3/4	500	4021343020056	23	20
143801212B	1/2 x 1/2	650	4021343019807	25	25
143801234B	1/2 x 3/4	350	4021343019821	24	25
143803434	3/4 x 3/4	200	4021343020025	30	30
14380341	3/4 x 1	200	4021343020018	30	30
1438011	1 x 1	120	4021343019746	31	39
143801114	1 x 1 1/4	110	4021343019753	31	39

Katalog-Nr. und -bezeichnung

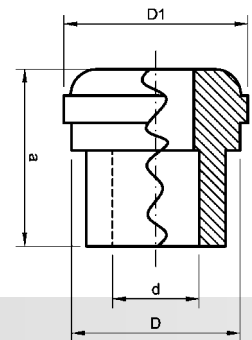
4380g – Einschraubteil, konisch dichtend, mit Innengewinde (Fortsetzung)

Artikel-Nr.	Abmessung R x G	Karton	EAN-Code-Nr.	a	SW
14380114112	11/4 x 11/2	70	4021343019777	34	46
14380112134	11/2 x 13/4	40	4021343019760	39	54
143802238	2 x 23/8	25	4021343019982	42	66
143802123	2 1/2 x 3	14	4021343019944	53	85
143803312	3 x 3 1/2	8	4021343020001	60	98



Katalog-Nr. und -bezeichnung

4381 – Einlegeteil, konisch dichtend, mit Innenlötende

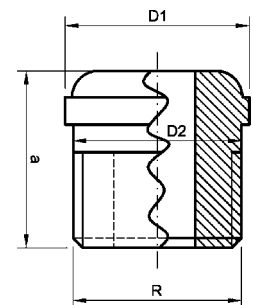


Artikel-Nr.	Abmessung d x G Ü-Mutter	Karton	EAN-Code-Nr.	a	D	D1
14381838	8 x 3/8	2500	4021343020407	20	12	15
143811012	10 x 1/2	1100	4021343020261	22	15	18
143811212	12 x 1/2	800	4021343020278	22	15	18
143811434	14 x 3/4	500	4021343020292	25	22	24
143811534	15 x 3/4	500	4021343020308	25	22	24
143811634	16 x 3/4	500	4021343020315	25	22	24
143811834	18 x 3/4	500	4021343020322	22	21	24
14381221	22 x 1	300	4021343020339	25	25	30
1438128114	28 x 1 1/4	150	4021343020346	31	31	39
1438135112	35 x 1 1/2	100	4021343020353	34	42	45
1438142134	42 x 1 3/4	60	4021343020360	40	46	51
1438154238	54 x 2 3/8	30	4021343020377	44	59	66



Katalog-Nr. und -bezeichnung

4382g – Einlegeteil, konisch dichtend, mit Außengewinde

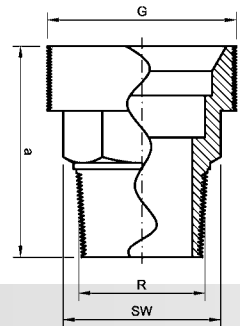


Artikel-Nr.	Abmessung R x G Ü-Mutter	Karton	EAN-Code-Nr.	a	D1	D2
143821412	1/4 x 1/2	500	4021343020452	26	18	13
143823812	3/8 x 1/2	600	4021343020513	26	19	15
143821234	1/2 x 3/4	400	4021343020445	32	24	20

Katalog-Nr. und -bezeichnung

4382g – Einlegeteil, konisch dichtend, mit Außengewinde (Fortsetzung)

Artikel-Nr.	Abmessung R x G Ü-Mutter	Karton	EAN-Code-Nr.	a	D1	D2
14382341	3/4 x 1	200	4021343020506	37	30	27
143821114	1 x 1 1/4	100	4021343020414	40	39	33
14382114112	1 1/4 x 1 1/2	60	4021343020438	45	45	40
14382112134	1 1/2 x 1 3/4	45	4021343020421	46	51	45
143822238	2 x 2 3/8	24	4021343020483	54	66	57
143822123	2 1/2 x 3	12	4021343020476	62	84	79
143823312	3 x 3 1/2	10	4021343020490	67	97	92

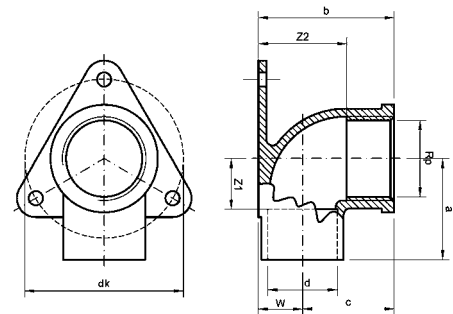


Katalog-Nr. und -bezeichnung

4386g – Einschraubteil, konisch dichtend, mit Außengewinde

Artikel-Nr.	Abmessung R x G Ü-Mutter	Karton	EAN-Code-Nr.	a	SW
143861412*	1/4 x 1/2	500	4021343126789	25	14
143863812	3/8 x 1/2	360	4021343126796	28	22
143861212	1/2 x 1/2	400	4021343020612	32	22
143861234	1/2 x 3/4	300	4021343020629	30	22
143863434	3/4 x 3/4	200	4021343122934	35	27
14386341	3/4 x 1	150	4021343020674	34	27
1438611	1 x 1	120	4021343131226	38	34
143861114	1 x 1 1/4	100	4021343020551	39	34
14386114112	1 1/4 x 1 1/2	45	4021343020582	55	46
14386112134	1 1/2 x 1 3/4	45	4021343020568	56	50
143862238	2 x 2 3/8	15	4021343020650	64	60

* nur noch aus Lagervorrat lieferbar



Katalog-Nr. und -bezeichnung

4471g – Wandscheibe, Dreieckflansch, mit Innenlötende und Innengewinde

Artikel-Nr.	Abmessung d x Rp	Beutel	Karton	EAN-Code-Nr.	a	b	c	z1	z2	dk	W
144711038*	10 x 3/8	10	200	4021343020773	19	23	16	10	14	34	7
144711012*	10 x 1/2	10	150	4021343020766	22	25	18	13	14	40	7
144711238	12 x 3/8	10	200	4021343020797	20	26	17	10	8	40	17
144711212	12 x 1/2	10	150	4021343020780	20	28	19	11	6	40	15
144711438*	14 x 3/8	10	200	4021343020810	21	28	18	10	20	34	10
144711412	14 x 1/2	10	150	4021343020803	25	31	21	13	10	40	20
144711512	15 x 1/2	10	140	4021343020827	22	31	21	11	8	40	18
144711612*	16 x 1/2	10	120	4021343020858	22	31	21	10	20	40	10

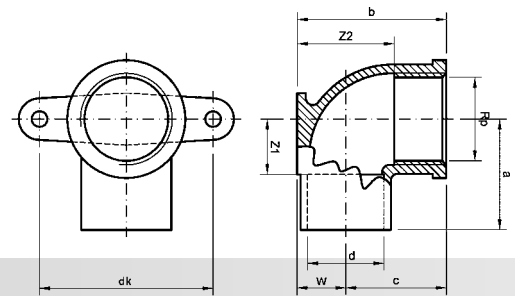
* nur noch aus Lagervorrat lieferbar

Katalog-Nr. und -bezeichnung

4471g – Wandscheibe, Dreieckflansch, mit Innenlötende und Innengewinde (Fortsetzung)

Artikel-Nr.	Abmessung d x Rp	Beutel	Karton	EAN-Code-Nr.	a	b	c	z1	z2	dk	W
144711812	18 x 1/2	10	120	4021343020865	24	34	22	11	11	40	23
144711834*	18 x 3/4	10	90	4021343020872	28	36	24	14	23	50	12
144712212*	22 x 1/2	10	80	4021343020889	30	38	24	13	27	50	14
144712234*	22 x 3/4	10	60	4021343020896	31	40	26	14	27	50	14

* nur noch aus Lagervorrat lieferbar

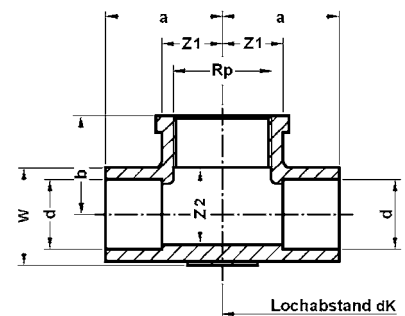


Katalog-Nr. und -bezeichnung

4472g – Wandscheibe, Flügelflansch, mit Innenlötende und Innengewinde

Artikel-Nr.	Abmessung d x Rp	Beutel	Karton	EAN-Code-Nr.	a	b	c	z1	z2	dk	W
144721238*	12 x 3/8	10	200	4021343020964	20	26	17	10	17	34	9
144721212	12 x 1/2	10	150	4021343020957	20	19	19	11	17	35	28
144721412	14 x 1/2	10	120	4021343020971	25	21	21	13	20	35	31
144721538	15 x 3/8	10	150	4021343021022	22	19	19	10	20	35	29
144721512	15 x 1/2	10	150	4021343021008	22	21	21	11	20	35	31
144721534	15 x 3/4	10	100	4021343021015	29	23	23	16	19	50	33
144721612	16 x 1/2	10	120	4021343021039	25	21	21	13	20	35	31
144721812	18 x 1/2	10	120	4021343021053	24	22	22	11	23	40	34
144721834	18 x 3/4	10	90	4021343021060	27	24	24	11	23	40	36
144722212	22 x 1/2	10	80	4021343021077	30	24	24	13	27	40	38
144722234	22 x 3/4	10	60	4021343021084	33	26	26	16	27	50	40

* nur noch aus Lagervorrat lieferbar

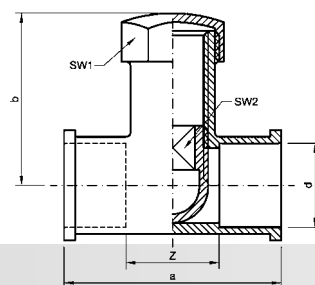


Katalog-Nr. und -bezeichnung

4490g – Decken-T-Stück, mit Innenlötende und Innengewinde

Artikel-Nr.	Abmessung d x Rp x d	Beutel	Karton	EAN-Code-Nr.	a	b	z1	z2	dk	W
144901238*	12 x 3/8 x 12	10	120	4021343021128	27	30	17	22	24	
144901538*	15 x 3/8 x 15	10	100	4021343021169	28	34	15	26	29	
144901512	15 x 1/2 x 15	10	80	4021343021145	25	21	13	20	40	20
144902234*	22 x 3/4 x 22	10	60	4021343021206	33	41	16	28	50	

* nur noch aus Lagervorrat lieferbar

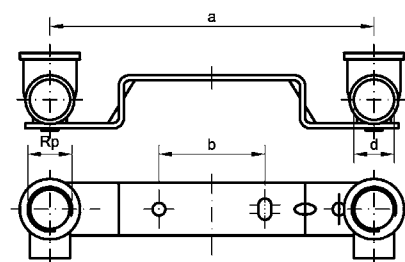


Katalog-Nr. und -bezeichnung

4599 – Einstellmuffe, Messing, beidseitig mit Innenlötende

Artikel-Nr.	Abmessung d	Karton	EAN-Code-Nr.	a	b
1459918*	18	120	4021343021237	51	38
1459928*	28	50	4021343021251	54	44

* nur noch aus Lagervorrat lieferbar



Katalog-Nr. und -bezeichnung

4976 – Montageeinheit, mit Innenlötende und Innengewinde, gekröpft oder flach

Artikel-Nr.	Abmessung d x Rp	Karton	EAN-Code-Nr.	a	b
Gekröpft					
149761212	12 x 1/2 150 mm	28	4021343021473	153	50
149761238	12 x 3/8 150 mm	35	4021343216725	153	50
149761512100	15 x 1/2 100 mm	28	4021343195761	100	30
149761512	15 x 1/2 150 mm	28	4021343021480	153	50
149761512200	15 x 1/2 200 mm	20	4021343156700	200	50
149761812	18 x 1/2 150 mm	24	4021343171277	153	50
Flach					
14976F1238*	12 x 3/8 150 mm	35	4021343129599	153	50
14976F1512100	15 x 1/2 100 mm	28	4021343195754	153	30
14976F1512	15 x 1/2 150 mm	28	4021343195747	153	50

* nur noch aus Lagervorrat lieferbar



Katalog-Nr. und -bezeichnung

DCU – Dichtung aus AFM 34, für Verschraubungen aus Kupfer/Rotguss und Edelstahl, geprüft nach DIN 3535 Teil 6

– hergestellt ohne Asbest

– temperaturbeständig bis 200 °C maximal

– Einsatzbereich: Wasser, Dampf, Alkohole, Glykole, Öle auf Kohlenwasserstoffbasis, brennbare Gase

Artikel-Nr.	Abmessung* D x d x s	passend zu	Karton	EAN-Code-Nr.
1DCU38	14 x 8 x 2*	Überwurfmutter 3/8	800	4021343000867
1DCU12	18 x 11 x 2*	Überwurfmutter 1/2	800	4021343000737
1DCU58	20 x 10 x 2*	Überwurfmutter 5/8	600	4021343000904
1DCU34	24 x 17 x 2*	Überwurfmutter 3/4	600	4021343000850
1DCU1	30 x 21 x 2*	Überwurfmutter 1	400	4021343000706
1DCU114	38 x 27 x 2*	Überwurfmutter 1 1/4	400	4021343000720
1DCU112	44 x 32 x 2*	Überwurfmutter 1 1/2	400	4021343000713
1DCU134	50 x 37 x 2*	Überwurfmutter 1 3/4	320	4021343000744
1DCU2	55 x 42 x 2*	Überwurfmutter 2	240	4021343000775
1DCU214	62 x 46 x 2*	Überwurfmutter 2 1/4	200	4021343000799
1DCU238	65 x 55 x 2*	Überwurfmutter 2 3/8	200	4021343000812
1DCU212	72 x 55 x 2*	Überwurfmutter 2 1/2	160	4021343000782
1DCU234	78 x 60 x 2*	Überwurfmutter 2 3/4	120	4021343000805
1DCU3	85 x 70 x 2*	Überwurfmutter 3	120	4021343000836
1DCU312	97 x 75 x 2*	Überwurfmutter 3 1/2	80	4021343000843
1DCUP312	97 x 84 x 2*	Überwurfmutter 3 1/2	80	4021343203244
1DCU4	110 x 88 x 2*	Überwurfmutter 4	40	4021343000874

* Außendurchmesser x Innendurchmesser x Dicke

