

SYSTEMTECHNIK

NiroSan Pressfittings für
die Trinkwasserinstallation

Serie 9000



DW-8511AU2127



Udstedt: 2005.04.25
Gyldig til: 2006.07.01
Erstatter: VA 1.12/14609



1005R01F4P5-apr



W-1.287



317-105-723



9912-4179



40 454 01 HH



No. 0212103



G 4040057



BUREAU VERITAS

No. 11644/A0 BV



Nr. 0275



YM 242 / 6221 / 2003



Nr. 008



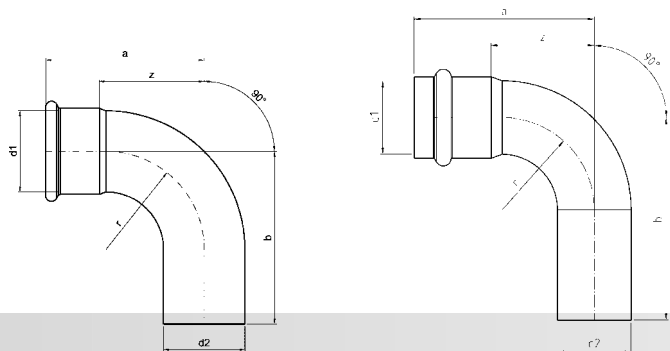
POCC DE.A.H05859

kiwa
k 21775 / 01



Katalog-Nr. und -bezeichnung

9001A – Bogen 90°, mit Innen- und Außenpressende

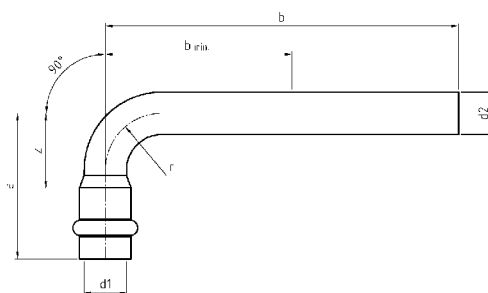


Artikel-Nr.	Abmessung d1 x d2	Beutel	Karton	EAN-Code-Nr.	a	b	z
69001A15	15	10	200	4021343148538	48	60	22
69001A18	18	10	150	4021343148545	53	62	27
69001A22	22	10	100	4021343148552	63	72	34
69001A28	28	5	60	4021343148569	68	77	39
69001A35	35	2	30	4021343148576	87	93	56
69001A42	42	2	20	4021343148583	103	113	64
69001A54	54	2	10	4021343148590	125	131	80
69001A76	76,1	1	3	4021343177156	143	162	92
69001A89	88,9	1	2	4021343177163	165	186	107
69001A108	108	1	1	4021343177200	201	231	131



Katalog-Nr. und -bezeichnung

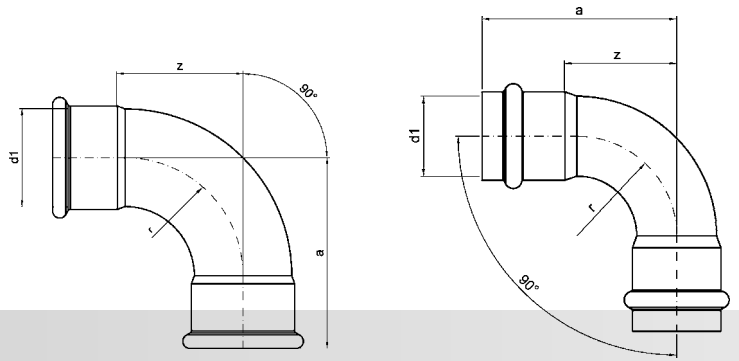
9001L – Bogen 90°, lang, mit Innen- und Außenpressende



Artikel-Nr.	Abmessung d1 x d2	Beutel	Karton	EAN-Code-Nr.	a	b	z
69001L15	15	10	150	4021343156083	52	125	26
69001L18	18	10	100	4021343156090	60	125	34
69001L22	22	10	60	4021343156106	63	150	34
69001L28	28	5	30	4021343156113	75	200	45
69001L35	35	2	16	4021343156120	87	225	56
69001L42	42	2	10	4021343156137	103	250	64
69001L54	54	2	6	4021343156144	125	300	80



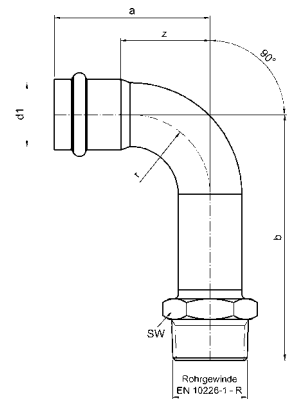
Katalog-Nr. und -bezeichnung
9002A – Bogen 90°, beidseitig mit Innenpressende



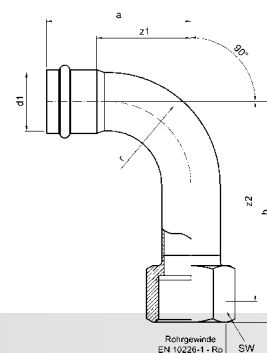
Artikel-Nr.	Abmessung d1	Beutel	Karton	EAN-Code-Nr.	a	z
69002A15	15	10	200	4021343148460	48	22
69002A18	18	10	150	4021343148477	53	27
69002A22	22	10	100	4021343148484	63	34
69002A28	28	5	60	4021343148491	68	39
69002A35	35	2	30	4021343148507	87	56
69002A42	42	2	20	4021343148514	103	64
69002A54	54	2	10	4021343148521	125	80
69002A76	76,1	1	3	4021343176791	143	92
69002A89	88,9	1	2	4021343176807	165	107
69002A108	108	1	1	4021343176814	201	131



Katalog-Nr. und -bezeichnung
9002AG – Bogen 90°, mit Innenpressende und Außengewinde

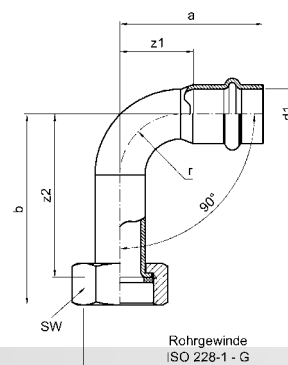


Artikel-Nr.	Abmessung d1 x R	Beutel	Karton	EAN-Code-Nr.	a	b	z	SW
69002AG1512	15 x 1/2	10	120	4021343148606	48	84	22	22
69002AG1812	18 x 1/2	10	100	4021343166822	53	86	27	22
69002AG1834	18 x 3/4	10	80	4021343148620	52	90	26	30
69002AG2234	22 x 3/4	10	80	4021343148637	63	100	34	30
69002AG281	28 x 1	5	40	4021343148644	68	108	39	36
69002AG35114	35 x 1 1/4	2	20	4021343148651	87	128	56	46
69002AG42112	42 x 1 1/2	2	10	4021343148668	103	149	64	55
69002AG542	54 x 2	2	6	4021343148675	125	173	80	65



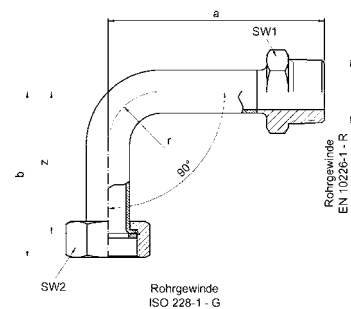
Katalog-Nr. und -bezeichnung
9002G – Bogen 90°, mit Innenpressende und Innengewinde

Artikel-Nr.	Abmessung d1 x Rp	Beutel	Karton	EAN-Code-Nr.	a	b	z1	z2	SW
69002G1512	15 x 1/2	10	100	4021343148781	48	91	22	77	24
69002G1834	18 x 3/4	10	70	4021343148798	53	95	27	80	32
69002G2234	22 x 3/4	10	60	4021343148804	63	105	34	90	32
69002G281	28 x 1	5	30	4021343148811	69	113	39	96	38
69002G35114	35 x 1 1/4	2	20	4021343148828	87	133	56	113	46



Katalog-Nr. und -bezeichnung
9002M – Bogen 90° mit Mutter, halber Verschraubung, flachdichtend mit Dichtung, mit Innenpressende

Artikel-Nr.	Abmessung d1 x G	Beutel	Karton	EAN-Code-Nr.	a	b	z1	z2	SW
69002M1534	15 x 3/4	10	100	4021343148835	48	65	22	55	30
69002M1834	18 x 3/4	10	100	4021343148842	53	69	27	59	30
69002M221	22 x 1	10	50	4021343148859	63	80	34	68	38
69002M28114	28 x 1 1/4	5	40	4021343148866	69	88	39	73	50



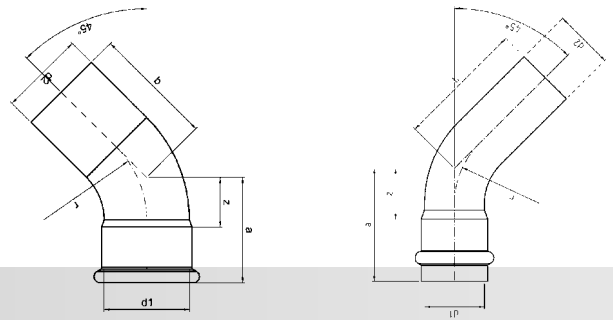
Katalog-Nr. und -bezeichnung
9002MG – Bogen 90° mit Außengewinde, halber Verschraubung, flachdichtend mit Dichtung

Artikel-Nr.	Abmessung R x G	Beutel	Karton	EAN-Code-Nr.	a	b	z	SW1	SW2
69002MG3434	3/4 x 3/4	10	60	4021343148873	98	76	66	30	30
69002MG11	1 x 1	10	40	4021343148880	112	89	75	38	38



Katalog-Nr. und -bezeichnung

9040 – Bogen 45°, mit Innen- und Außenpressende

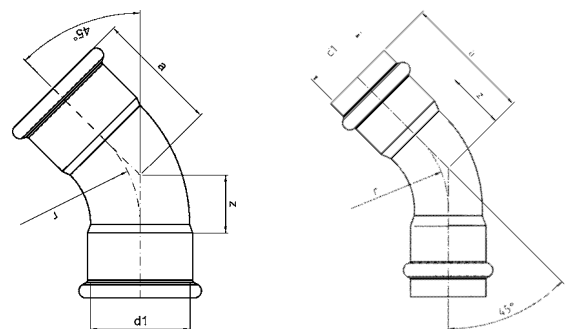


Artikel-Nr.	Abmessung d1	Beutel	Karton	EAN-Code-Nr.	a	b	z
6904015	15	10	250	4021343148965	37	47	12
6904018	18	10	200	4021343148972	39	48	14
6904022	22	10	120	4021343148989	48	56	19
6904028	28	5	80	4021343148996	53	60	24
6904035	35	2	50	4021343149009	57	64	27
6904042	42	2	26	4021343149016	68	79	29
6904054	54	2	14	4021343149023	83	89	38
6904076	76,1	1	5	4021343176852	89	108	38
6904089	88,9	1	3	4021343176869	101	122	43
69040108	108	1	2	4021343176876	124	150	54



Katalog-Nr. und -bezeichnung

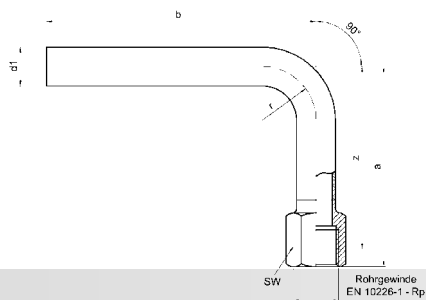
9041– Bogen 45°, beidseitig mit Innenpressende



Artikel-Nr.	Abmessung d1	Beutel	Karton	EAN-Code-Nr.	a	z
6904115	15	10	250	4021343148897	37	12
6904118	18	10	200	4021343148903	39	14
6904122	22	10	120	4021343148910	48	19
6904128	28	5	80	4021343148927	53	24
6904135	35	2	50	4021343148934	57	27
6904142	42	2	26	4021343148941	68	29
6904154	54	2	14	4021343148958	83	38
6904176	76,1	1	5	4021343176821	89	38
6904189	88,9	1	3	4021343176838	101	43
69041108	108	1	2	4021343176845	124	54



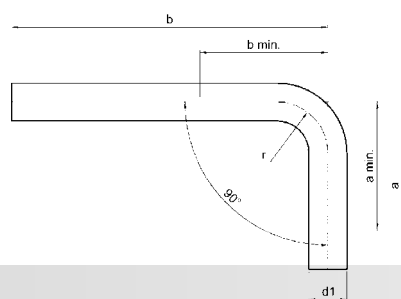
Katalog-Nr. und -bezeichnung
9003G – Passbogen 90°, mit Innengewinde



Artikel-Nr.	Abmessung d1 x Rp	Beutel	Karton	EAN-Code-Nr.	a	b	z	SW
69003G1812	18 x 1/2	10	80	4021343149030	101	70	87	24



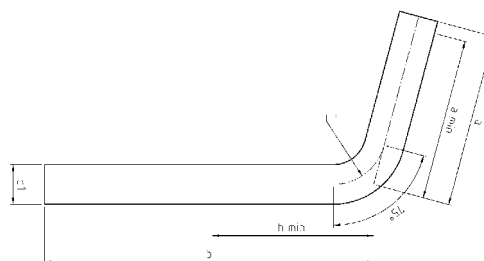
Katalog-Nr. und -bezeichnung
9003 – Passbogen 90°, beidseitig mit Außenpressende



Artikel-Nr.	Abmessung d1	Beutel	Karton	EAN-Code-Nr.	a	a min	b	b min
6900315	15	10	100	4021343148392	62	55	125	55
6900318	18	10	80	4021343148408	62	57	125	57
6900322	22	10	70	4021343148415	73	65	150	65
6900328	28	5	30	4021343148422	85	80	200	80
6900335	35	2	20	4021343148439	92	92	225	92
6900342	42	2	10	4021343148446	113	-	250	113
6900354	54	2	10	4021343148453	131	-	300	131



Katalog-Nr. und -bezeichnung
9045 – Passbogen 75°, beidseitig mit Außenpressende

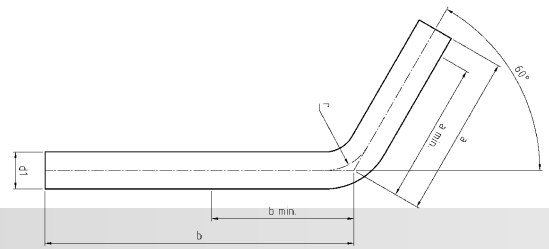


Artikel-Nr.	Abmessung d1	Beutel	Karton	EAN-Code-Nr.	a	a min	b	b min
6904515	15	10	130	4021343155949	66	55	125	55
6904518	18	10	80	4021343155956	62	57	125	57
6904522	22	10	60	4021343155963	75	65	150	65
6904528	28	5	50	4021343155970	85	76	200	76
6904535	35	2	20	4021343155987	92	81	225	81
6904542	42	2	10	4021343155994	113	100	250	100
6904554	54	2	4	4021343156007	131	120	300	120



Katalog-Nr. und -bezeichnung

9058 – Passbogen 60°, beidseitig mit Außenpressende

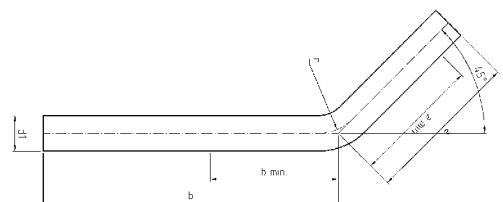


Artikel-Nr.	Abmessung d1	Beutel	Karton	EAN-Code-Nr.	a	a min	b	b min
6905815	15	10	100	4021343149047	66	55	125	55
6905818	18	10	80	4021343149054	62	57	125	57
6905822	22	10	60	4021343149061	75	65	150	65
6905828	28	5	40	4021343149078	85	62	200	62
6905835	35	2	20	4021343149085	92	71	225	71
6905842	42	2	10	4021343149092	113	85	250	85
6905854	54	2	4	4021343149108	131	105	300	105
6905876	76,1	1	6	4021343177248	162	130	350	130
6905889	88,9	1	3	4021343177255	185	150	350	150
69058108	108	1	1	4021343177262	231	160	350	160

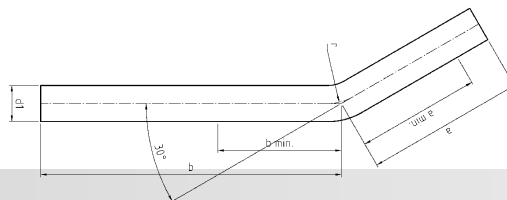


Katalog-Nr. und -bezeichnung

9042– Passbogen 45°, beidseitig mit Außenpressende



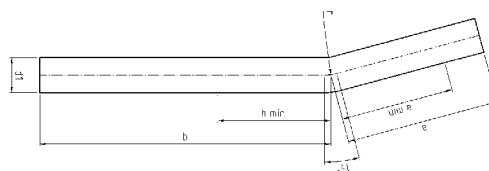
Artikel-Nr.	Abmessung d1	Beutel	Karton	EAN-Code-Nr.	a	a min	b	b min
6904215	15	10	100	4021343149115	66	55	125	55
6904218	18	10	90	4021343149122	62	57	125	57
6904222	22	10	70	4021343149139	75	60	150	60
6904228	28	5	40	4021343149146	85	62	200	62
6904235	35	2	20	4021343149153	92	70	225	70
6904242	42	2	6	4021343149160	113	75	250	75
6904254	54	2	24	4021343149177	131	100	300	100



Katalog-Nr. und -bezeichnung

9044 – Passbogen 30°, beidseitig mit Außenpressende

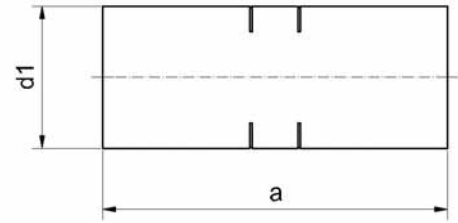
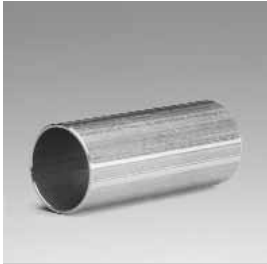
Artikel-Nr.	Abmessung d1	Beutel	Karton	EAN-Code-Nr.	a	a min	b	b min
6904415	15	10	100	4021343155864	66	52	125	52
6904418	18	10	90	4021343155871	62	55	125	55
6904422	22	10	70	4021343155888	75	55	150	55
6904428	28	5	40	4021343155895	85	55	200	55
6904435	35	2	20	4021343155901	92	55	225	55
6904442	42	2	10	4021343155918	113	67	250	67
6904454	54	2	10	4021343155925	131	77	300	77
6904476	76,1	1	6	4021343177170	162	130	350	130
6904489	88,9	1	4	4021343177187	185	150	350	150
69044108	108	1	4	4021343177194	231	160	350	160



Katalog-Nr. und -bezeichnung

9043 – Passbogen 15°, beidseitig mit Außenpressende

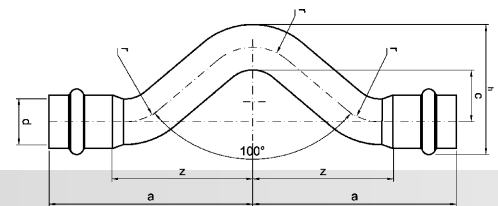
Artikel-Nr.	Abmessung d1	Beutel	Karton	EAN-Code-Nr.	a	a min	b	b min
6904315	15	10	100	4021343155789	66	49	125	49
6904318	18	10	90	4021343155796	62	52	125	52
6904322	22	10	70	4021343155802	75	52	150	52
6904328	28	5	40	4021343155819	85	51	200	51
6904335	35	2	20	4021343155826	92	50	225	50
6904342	42	2	12	4021343155833	113	55	250	55
6904354	54	1	2	4021343155840	131	65	300	65
6904376	76,1	1	6	4021343177217	162	130	350	130
6904389	88,9	1	4	4021343177224	185	150	350	150
69043108	108	1	1	4021343177231	231	160	350	160



Katalog-Nr. und -bezeichnung

9050 – Passstück mit Mindestrohrlänge zwischen zwei Fittings, beidseitig mit Außenpressende

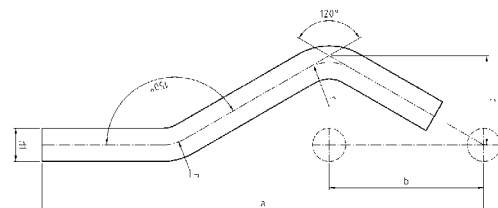
Artikel-Nr.	Abmessung d	Beutel	Karton	EAN-Code-Nr.	a
6905015	15	10	300	4021343217470	60
6905018	18	10	200	4021343217487	60
6905022	22	10	150	4021343217494	66
6905028	28	5	80	4021343217500	68
6905035	35	2	50	4021343217517	70
6905042	42	2	30	4021343217524	98
6905054	54	2	24	4021343217531	108
6905076	76,1	1	10	4021343217548	130
6905089	88,9	1	6	4021343217555	144
69050108	108	1	4	4021343217562	168



Katalog-Nr. und -bezeichnung

9085 – Überspringbogen, beidseitig mit Innenpressende

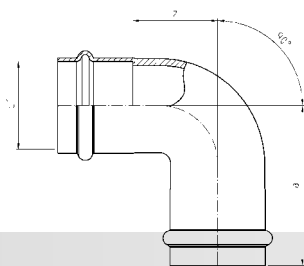
Artikel-Nr.	Abmessung d	Beutel	Karton	EAN-Code-Nr.	a	c	h	z
6908515	15	10	120	4021343171628	79	21	8	53
6908518	18	10	80	4021343171635	81	21	8	55
6908522	22	10	60	4021343171642	93	26	7	64
6908528	28	5	30	4021343171659	105	27	9	84



Katalog-Nr. und -bezeichnung

9087 – Sprungbogen, beidseitig mit Außenpressende

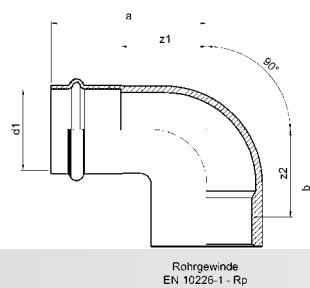
Artikel-Nr.	Abmessung d1	Beutel	Karton	EAN-Code-Nr.	a	b	c
6908715	15	10	120	4021343149184	200	70	40
6908718	18	10	80	4021343149191	216	70	45
6908722	22	10	50	4021343149207	216	78	45
6908728	28	5	40	4021343149214	244	87	50



Katalog-Nr. und -bezeichnung
9090 – Winkel 90°, beidseitig mit Innenpressende

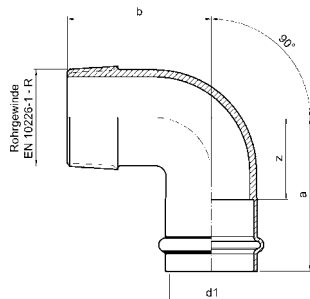
Artikel-Nr.	Abmessung d1	Beutel	Karton	EAN-Code-Nr.	a	z
6909015*	15	10	150	4021343155604	50	25
6909018*	18	10	120	4021343155611	52	27
6909022	22	10	100	4021343155628	55	27
6909028	28	5	60	4021343155635	59	30
6909035*	35	2	40	4021343155642	64	34

* nur noch aus Lagervorrat lieferbar



Katalog-Nr. und -bezeichnung
9090IG – Winkel 90°, mit Innenpressende und Innengewinde

Artikel-Nr.	Abmessung d1 x Rp	Beutel	Karton	EAN-Code-Nr.	a	b	z1	z2
69090IG1512	15 x 1/2	10	180	4021343155666	52	31	27	17
69090IG1834	18 x 3/4	10	120	4021343155673	55	35	30	20
69090IG2234	22 x 3/4	10	100	4021343155680	56	37	28	22
69090IG281	28 x 1	5	50	4021343155697	61	43	32	26
69090IG35114	35 x 1 1/4	2	30	4021343155703	67	50	37	31



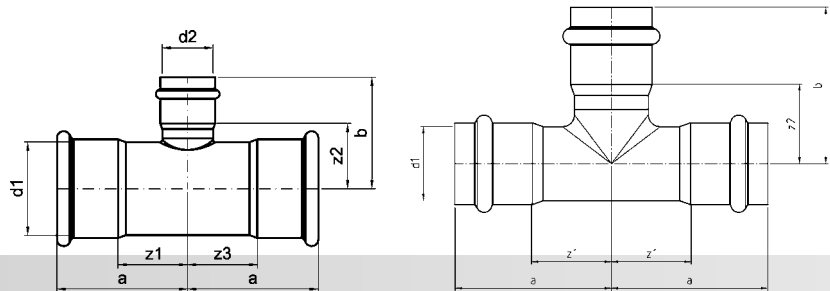
Katalog-Nr. und -bezeichnung
9092AG – Winkel 90°, mit Innenpressende und Außengewinde

Artikel-Nr.	Abmessung d1 x R	Beutel	Karton	EAN-Code-Nr.	a	b	z
69092AG1512	15 x 1/2	10	200	4021343155727	50	37	25
69092AG1834	18 x 3/4	10	120	4021343155734	53	43	28
69092AG2234	22 x 3/4	10	100	4021343155741	54	43	26
69092AG281	28 x 1	5	50	4021343155758	58	52	29

Katalog-Nr. und -bezeichnung

9092AG – Winkel 90°, mit Innenpressende und Außengewinde (Fortsetzung)

Artikel-Nr.	Abmessung d1 x R	Beutel	Karton	EAN-Code-Nr.	a	b	z
69092AG35114	35 x 11/4	2	40	4021343155765	64	60	34
69092AG42112	42 x 11/2	2	30	4021343219177	80	52	41
69092AG542	54 x 2	2	20	4021343219184	96	62	51



Katalog-Nr. und -bezeichnung

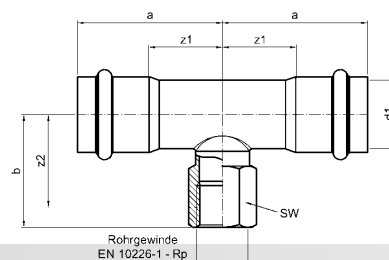
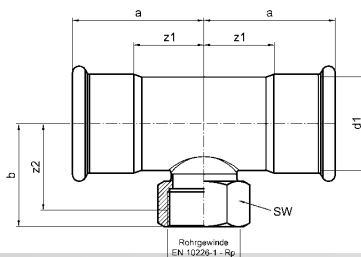
9130 – T-Stück, allseitig mit Innenpressende

Artikel-Nr.	Abmessung d1 x d2 x d3	Beutel	Karton	EAN-Code-Nr.	a	b	z1	z2	z3
6913015	15	10	120	4021343149221	47	46	22	21	22
6913018	18	10	100	4021343149238	49	49	24	24	24
6913022	22	10	60	4021343149245	54	53	26	25	26
6913028	28	5	40	4021343149252	59	59	30	30	30
6913035	35	2	24	4021343149269	65	65	35	34	35
6913042	42	2	16	4021343149276	77	77	39	36	39
6913054	54	2	8	4021343149283	89	90	45	46	45
6913076	76,1	1	3	4021343176883	108	106	57	55	57
6913089	88,9	1	2	4021343176890	120	120	63	62	63
69130108	108	1	1	4021343176906	144	144	74	74	74
69130181515	18 x 15 x 15	10	120	4021343153747	41	41	15	15	15
69130181518	18 x 15 x 18	10	100	4021343153563	49	53	24	16	24
69130221515	22 x 15 x 15	10	100	4021343153754	44	44	15	18	15
69130221522	22 x 15 x 22	10	80	4021343153624	55	51	27	25	27
69130221818	22 x 18 x 18	10	80	4021343153761	44	44	15	18,	15
69130221822	22 x 18 x 22	10	80	4021343153570	55	49	27	24	27
69130281528	28 x 15 x 28	5	50	4021343153679	60	54	30	28	30
69130281828	28 x 18 x 28	5	40	4021343153631	60	53	30	27	30
69130282222	28 x 22 x 22	5	60	4021343153778	49	49	19	20	19
69130282228	28 x 22 x 28	5	40	4021343153587	60	56	30	27	30
69130351535	35 x 15 x 35	2	30	4021343153716	65	58	35	33	35
69130351835	35 x 18 x 35	2	30	4021343153686	65	55	35	31	35
69130352235	35 x 22 x 35	2	26	4021343153648	65	59	35	30	35
69130352835	35 x 28 x 35	2	26	4021343153594	65	62	35	33	35
69130421842	42 x 18 x 42	2	22	4021343153723	77	60	39	34	39
69130422242	42 x 22 x 42	2	18	4021343153693	77	63	39	34	39
69130422842	42 x 28 x 42	2	18	4021343153655	77	64	39	36	39
69130423542	42 x 35 x 42	2	16	4021343153600	77	67	39	37	39
69130542254	54 x 22 x 54	2	10	4021343153730	89	70	45	41	45
69130542854	54 x 28 x 54	2	10	4021343153709	89	70	45	41	45
69130543554	54 x 35 x 54	2	8	4021343153662	89	74	45	43	45
69130544254	54 x 42 x 54	2	8	4021343153617	89	81	45	43	45
69130762276	76,1 x 22 x 76,1	1	5	4021343176975	108	83	57	55	57
69130762876	76,1 x 28 x 76,1	1	5	4021343177002	108	85	57	56	57
69130763576	76,1 x 35 x 76,1	1	5	4021343177033	108	87	57	57	57
69130764276	76,1 x 42 x 76,1	1	5	4021343177064	108	95	57	57	57
69130765476	76,1 x 54 x 76,1	1	4	4021343177095	108	102	57	57	57
69130892289	88,9 x 22 x 88,9	1	4	4021343176982	120	90	63	61	63
69130892889	88,9 x 28 x 88,9	1	4	4021343177019	120	92	63	62	63
69130893589	88,9 x 35 x 88,9	1	4	4021343177040	120	94	63	63	63
69130894289	88,9 x 42 x 88,9	1	3	4021343177071	120	102	63	63	63
69130895489	88,9 x 54 x 88,9	1	3	4021343177101	120	108	63	64	63

Katalog-Nr. und -bezeichnung

9130 – T-Stück, allseitig mit Innenpressende (Fortsetzung)

Artikel-Nr.	Abmessung d1 x d2 x d3	Beutel	Karton	EAN-Code-Nr.	a	b	z1	z2	z3
69130897689	88,9 x 76,1 x 88,9	1	2	4021343177149	120	112	63	62	63
6913010822108	108 x 22 x 108	1	2	4021343176999	144	99	74	70	74
6913010828108	108 x 28 x 108	1	2	4021343177026	144	101	74	72	74
6913010835108	108 x 35 x 108	1	2	4021343177057	144	103	74	73	74
6913010842108	108 x 42 x 108	1	2	4021343177088	144	111	74	73	74
6913010854108	108 x 54 x 108	1	1	4021343177118	144	118	74	73	74
6913010876108	108 x 76,1 x 108	1	1	4021343177125	144	122	74	71	74
6913010889108	108 x 88,9 x 108	1	1	4021343177132	144	129	74	72	74



Katalog-Nr. und -bezeichnung

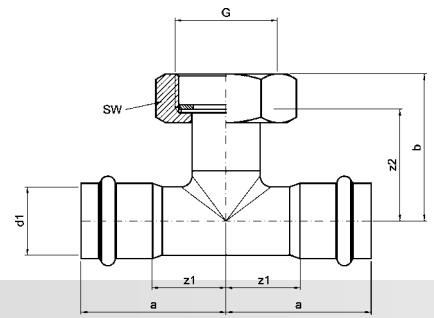
9130G – T-Stück, mit Innengewinde und beidseitig mit Innenpressende

Artikel-Nr.	Abmessung d1 x Rp x d1	Beutel	Karton	EAN-Code-Nr.	a	b	z1	z2	SW
69130G151215	15 x 1/2 x 15	10	80	4021343149511	47	45	22	31	24
69130G181218	18 x 1/2 x 18	10	80	4021343153785	49	47	24	33	24
69130G183418	18 x 3/4 x 18	10	70	4021343149535	49	49	24	34	32
69130G221222	22 x 1/2 x 22	5	60	4021343153792	54	48	26	34	24
69130G223422	22 x 3/4 x 22	10	50	4021343149559	54	50	26	35	32
69130G281228	28 x 1/2 x 28	5	40	4021343153808	60	46	30	32	24
69130G283428	28 x 3/4 x 28	5	40	4021343153815	60	54	30	39	32
69130G28128	28 x 1 x 28	5	40	4021343149580	59	57	30	39	38
69130G351235	35 x 1/2 x 35	2	30	4021343153822	65	49	35	35	24
69130G353435	35 x 3/4 x 35	2	30	4021343168833	65	51	35	36	32
69130G3511435	35 x 1 1/4 x 35	2	24	4021343149603	65	65	35	45	46
69130G421242	42 x 1/2 x 42	2	20	4021343158506	77	54	39	40	24
69130G423442	42 x 3/4 x 42	2	20	4021343168840	77	56	39	41	32
69130G4211242	42 x 1 1/2 x 42	2	12	4021343149610	77	68	39	48	55
69130G541254	54 x 1/2 x 54	2	12	4021343158513	89	60	45	46	24
69130G543454	54 x 3/4 x 54	2	12	4021343168857	89	62	45	47	32
69130G54254	54 x 2 x 54	2	8	4021343149627	89	80	45	56	65
69130G763476	76,1 x 3/4 x 76,1	1	4	4021343176913	108	75	57	60	32
69130G76276	76,1 x 2 x 76,1	1	4	4021343176944	108	85	57	61	65
69130G893489	88,9 x 3/4 x 88,9	1	4	4021343176920	120	82	63	67	32
69130G89289	88,9 x 2 x 88,9	1	4	4021343176951	120	91	63	67	65
69130G10834108	108 x 3/4 x 108	1	2	4021343176937	144	91	74	76	32
69130G1082108	108 x 2 x 108	1	2	4021343176968	144	101	74	77	65



Katalog-Nr. und -bezeichnung

9130M – T-Stück, mit Innengewinde und beidseitig mit Innenpressende



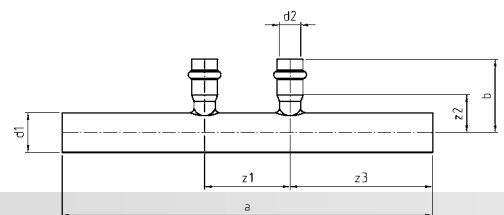
Artikel-Nr.	Abmessung d x G x d	Beutel	Karton	EAN-Code-Nr.	a	b	z1	z2	SW
69130M153415*	15 x 3/4 x 15	10	100	4021343149641	47	51	22	41	30
69130M183418*	18 x 3/4 x 18	10	80	4021343149658	49	50	24	40	30
69130M22122*	22 x 1 x 22	10	50	4021343149665	55	62	27	50	38
69130M2811428*	28 x 1 1/4 x 28	5	30	4021343149672	60	61	30	46	50

* nur noch aus Lagervorrat lieferbar



Katalog-Nr. und -bezeichnung

9130V2 – Etagenverteiler, 2 Abgänge, mit Innenpressenden

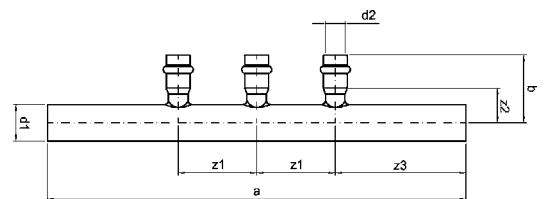


Artikel-Nr.	Abmessung d1 x d2	Beutel	Karton	EAN-Code-Nr.	a	b	z1	z2	z3
69130V22815	28 x 15	1	20	4021343150463	260	52	60	27	100

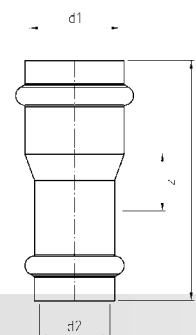


Katalog-Nr. und -bezeichnung

9130V3 – Etagenverteiler, 3 Abgänge, mit Innenpressenden



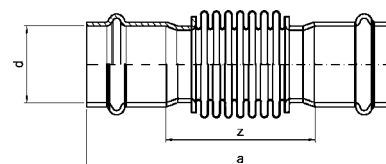
Artikel-Nr.	Abmessung d1 x d2	Beutel	Karton	EAN-Code-Nr.	a	b	z1	z2	z3
69130V32815	28 x 15	1	12	4021343150470	320	52	60	27	100



Katalog-Nr. und -bezeichnung

9240 – Reduziermuffe, beidseitig mit Innenpressende

Artikel-Nr.	Abmessung d1 x d2	Beutel	Karton	EAN-Code-Nr.	a	z
692401815	18 x 15	10	200	4021343171543	61	10
692402215	22 x 15	10	150	4021343171550	71	17
692402218	22 x 18	10	150	4021343171567	67	13
692402822	28 x 22	10	100	4021343171574	75	17



Katalog-Nr. und -bezeichnung

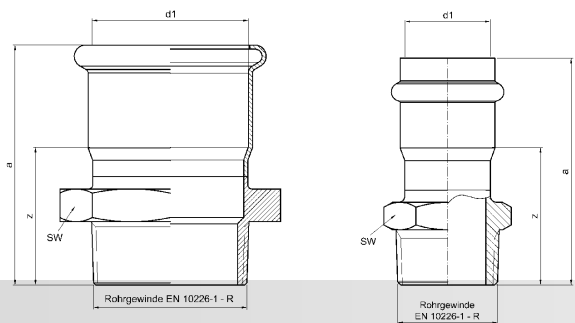
9872 – Axial-Kompensator für den Dehnungsausgleich, beidseitig mit Innenpressende

Artikel-Nr.	Abmessung d	Beutel	Karton	EAN-Code-Nr.	a	z	GDK
6987215	15	1	50	4021343197376	106	45	10
6987218	18	1	50	4021343197383	108	47	10
6987222	22	1	40	4021343197390	108	37	14
6987228	28	1	40	4021343197406	113	42	12
6987235	35	1	30	4021343197413	124	49	14
6987242	42	1	16	4021343197420	146	53	16
6987254	54	1	14	4021343197437	165	56	20
6987276	76,1	1	5	4021343197444	201	76	24
6987289	88,9	1	4	4021343197451	226	83	28
69872108	108	1	2	4021343197468	265	92	34

GDK = Gesamte-Dehnungsaufnahme des Kompensator in mm



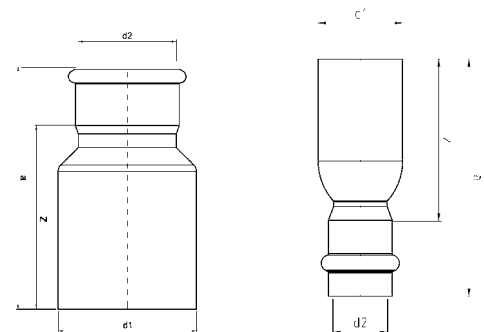
Katalog-Nr. und -bezeichnung
9243G – Übergangsnippel, mit Innenpressende und Außengewinde



Artikel-Nr.	Abmessung d1 x R	Beutel	Karton	EAN-Code-Nr.	a	z	SW
69243G1538	15 x 3/8	10	300	4021343149979	41	15	19
69243G1512	15 x 1/2	10	250	4021343149986	46	20	24
69243G1534	15 x 3/4	10	200	4021343166778	63	37	30
69243G1812	18 x 1/2	10	250	4021343149993	46	20	24
69243G1834	18 x 3/4	10	200	4021343150005	48	22	30
69243G2212	22 x 1/2	10	180	4021343150012	51	22	27
69243G2234	22 x 3/4	10	180	4021343150029	51	22	30
69243G221	22 x 1	10	150	4021343150036	52	23	36
69243G2834	28 x 3/4	5	100	4021343150043	72	42	30
69243G281	28 x 1	5	90	4021343150050	74	44	36
69243G351	35 x 1	2	60	4021343150067	80	49	36
69243G35114	35 x 1 1/4	2	40	4021343150074	84	53	46
69243G42112	42 x 1 1/2	2	30	4021343150081	94	55	55
69243G542	54 x 2	2	20	4021343150098	107	62	65
69243G76212	76,1 x 2 1/2	1	8	4021343176753	117	65	100
69243G893	88,9 x 3	1	6	4021343177347	136	78	105
69243G1084	108 x 4	1	4	4021343180118	155	84	125



Katalog-Nr. und -bezeichnung
9243 – Absatznippel, mit Innen- und Außenpressende

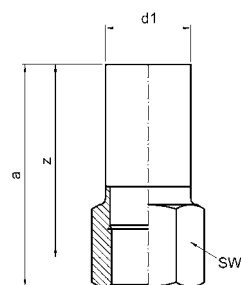


Artikel-Nr.	Abmessung d1 x d2	Beutel	Karton	EAN-Code-Nr.	a	z
692431815	18a x 15	10	300	4021343149832	58	32
692432215	22a x 15	10	200	4021343149887	73	47
692432218	22a x 18	10	200	4021343149825	74	48
692432815	28a x 15	5	120	4021343149931	77	52
692432818	28a x 18	5	100	4021343149894	79	53
692432822	28a x 22	5	120	4021343149849	77	48
692433518	35a x 18	2	70	4021343149948	78	52
692433522	35a x 22	2	70	4021343149900	84	55
692433528	35a x 28	2	60	4021343149856	85	55
692434222	42a x 22	2	40	4021343149955	95	66
692434228	42a x 28	2	40	4021343149917	97	67
692434235	42a x 35	2	40	4021343149863	95	64
692435428	54a x 28	2	30	4021343149962	106	76
692435435	54a x 35	2	30	4021343149924	106	75
692435442	54a x 42	2	30	4021343149870	112	73

Katalog-Nr. und -bezeichnung

9243 – Absatznippel, mit Innen- und Außenpressende (Fortsetzung)

Artikel-Nr.	Abmessung d1 x d2	Beutel	Karton	EAN-Code-Nr.	a	z
692437654	76,1a x 54	2	16	4021343177279	141	101
692438954	88,9a x 54	2	10	4021343177293	160	115
692438976	88,9a x 76,1	2	8	4021343177286	151	100
6924310854	108a x 54	2	4	4021343177323	180	135
6924310876	108a x 76,1	2	4	4021343177316	181	130
6924310889	108a x 88,9	2	4	4021343177309	181	123

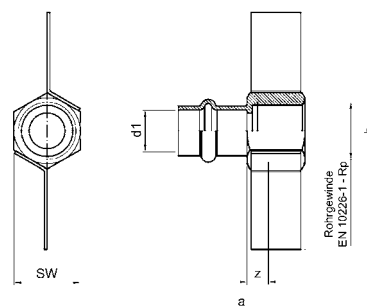


Katalog-Nr. und -bezeichnung

9246G – Übergangsmuffennippel, mit Außenpressende und Innengewinde

Rohrgewinde
EN 10226-1 - Rp

Artikel-Nr.	Abmessung d1 x Rp	Beutel	Karton	EAN-Code-Nr.	a	z	SW
69246G1512	15a x 1/2	10	200	4021343150333	66	52	24
69246G1812	18a x 1/2	10	200	4021343150340	66	52	24
69246G1834	18a x 3/4	10	150	4021343150357	68	53	32
69246G2212	22a x 1/2	10	180	4021343150364	71	57	24
69246G2234	22a x 3/4	10	120	4021343150371	73	58	32
69246G2834	28a x 3/4	5	100	4021343150388	78	63	32



Katalog-Nr. und -bezeichnung

9270F – Übergangsmuffe mit Steinanker, mit Innenpressende und Innengewinde

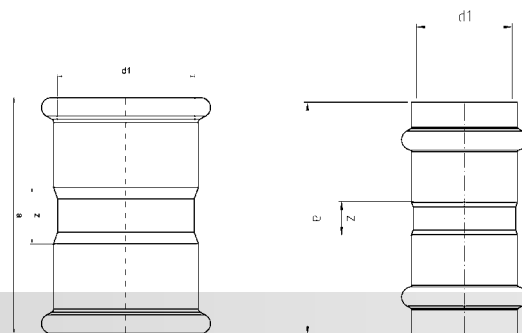
Rohrgewinde
EN 10226-1 - Rp

Artikel-Nr.	Abmessung d1 x Rp	Beutel	Karton	EAN-Code-Nr.	a	h	z	SW
69270F1512	15 x 1/2	10	150	4021343150227	46	86	7	24



Katalog-Nr. und -bezeichnung

9270 – Muffe, beidseitig mit Innenpressende

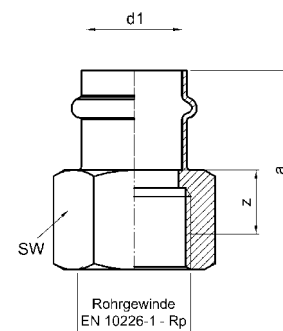


Artikel-Nr.	Abmessung d1	Beutel	Karton	EAN-Code-Nr.	a	z
6927015	15	10	300	4021343149689	56	6
6927018	18	10	200	4021343149696	67	17
6927022	22	10	150	4021343149702	76	20
6927028	28	5	80	4021343149719	78	19
6927035	35	2	50	4021343149726	78	17
6927042	42	2	30	4021343149733	94	18
6927054	54	2	24	4021343149740	106	17
6927076	76,1	1	10	4021343176722	132	31
6927089	88,9	1	6	4021343176739	145	30
69270108	108	1	4	4021343176746	170	31



Katalog-Nr. und -bezeichnung

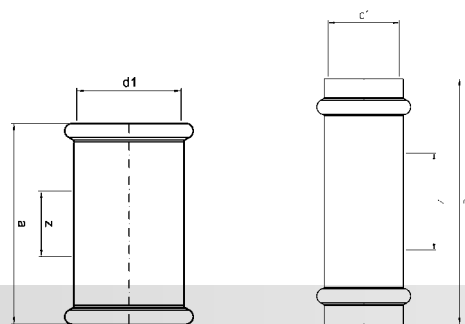
9270G – Übergangsmuffe, mit Innenpressende und Innengewinde



Artikel-Nr.	Abmessung d1 x Rp	Beutel	Karton	EAN-Code-Nr.	a	z	SW
69270G1512	15 x 1/2	10	200	4021343150104	46	7	24
69270G1534	15 x 3/4	10	180	4021343150111	49	9	30
69270G1812	18 x 1/2	10	200	4021343150128	47	8	24
69270G1834	18 x 3/4	10	170	4021343150135	49	9	30
69270G2212	22 x 1/2	10	170	4021343150142	50	8	24
69270G2234	22 x 3/4	10	150	4021343150159	52	9	30
69270G221	22 x 1	10	120	4021343150166	55	10	38
69270G2834	28 x 3/4	5	100	4021343150173	76	32	32
69270G281	28 x 1	5	80	4021343150180	79	33	38
69270G35114	35 x 1 1/4	2	36	4021343150197	89	39	46
69270G42112	42 x 1 1/2	2	28	4021343150203	98	40	55
69270G542	54 x 2	2	20	4021343150210	107	39	65



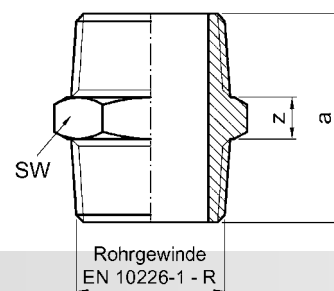
Katalog-Nr. und -bezeichnung
9270S – Schiebemuffe, beidseitig mit Innenpressende



Artikel-Nr.	Abmessung d1	Beutel	Karton	EAN-Code-Nr.	a	z
69270S15	15	10	200	4021343149757	78	27
69270S18	18	10	150	4021343149764	78	27
69270S22	22	10	100	4021343149771	84	27
69270S28	28	5	80	4021343149788	96	37
69270S35	35	2	50	4021343149795	98	37
69270S42	42	2	40	4021343149801	114	37
69270S54	54	2	20	4021343149818	131	42
69270S76	76,1	1	10	4021343176760	148	47
69270S89	88,9	1	4	4021343176777	161	46
69270S108	108	1	3	4021343176784	210	71



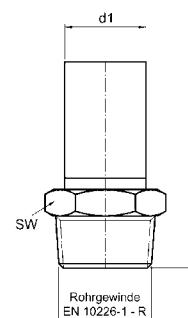
Katalog-Nr. und -bezeichnung
9280 – Gewindedoppelnippel, beidseitig mit Außengewinde



Artikel-Nr.	Abmessung R	Beutel	Karton	EAN-Code-Nr.	a	SW
6928012	1/2	10	230	4021343150517	34	22
6928034	3/4	10	140	4021343150524	39	30
692801	1	5	120	4021343150531	45	36



Katalog-Nr. und -bezeichnung
9280G – Doppelnippel, mit Außenpressende und Außengewinde

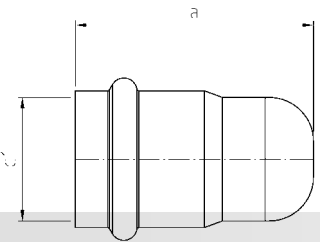


Artikel-Nr.	Abmessung d1 x R	Beutel	Karton	EAN-Code-Nr.	a	SW
69280G1512	15a x 1/2	10	200	4021343150272	59	22
69280G1812	18a x 1/2	10	150	4021343150289	59	22
69280G1834	18a x 3/4	10	180	4021343150296	63	30
69280G2212	22a x 1/2	10	120	4021343150302	64	24
69280G2234	22a x 3/4	10	100	4021343150319	68	30
69280G281	28a x 1	5	100	4021343150326	76	36



Katalog-Nr. und -bezeichnung

9301 – Kappe, mit Innenpressende

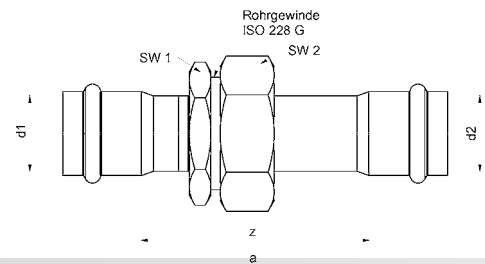


Artikel-Nr.	Abmessung d1	Beutel	Karton	EAN-Code-Nr.	a
6930115	15	10	400	4021343171703	47
6930118	18	10	300	4021343171710	47
6930122	22	10	200	4021343171727	51
6930128	28	5	150	4021343171734	54
6930135	35	2	80	4021343172854	57
6930142	42	2	50	4021343172861	68
6930154	54	2	30	4021343172878	82



Katalog-Nr. und -bezeichnung

9330 – Verschraubung, flachdichtend mit Dichtung, Mutter (Edelstahl), beidseitig mit Innenpressende

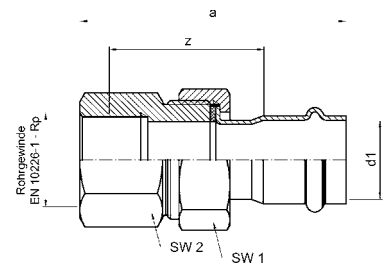


Artikel-Nr.	Abmessung d1 x d2	Beutel	Karton	EAN-Code-Nr.	a	G	z	SW1	SW2
6933015	15	5	120	4021343217685	111	1/2	60	24	24
6933018	18	5	80	4021343217692	117	3/4	65	27	30
6933022	22	5	50	4021343217708	127	1	70	36	38
6933028	28	5	50	4021343217715	143	1 1/4	84	46	50
6933035	35	2	30	4021343217722	146	1 1/2	85	50	55
6933042	42	2	20	4021343217739	158	1 3/4	81	55	58
6933054	54	2	12	4021343217746	175	2 3/8	85	70	75



Katalog-Nr. und -bezeichnung

9330G – Verschraubung, flachdichtend mit Dichtung, Mutter (Messing), mit Innenpressende und Innengewinde

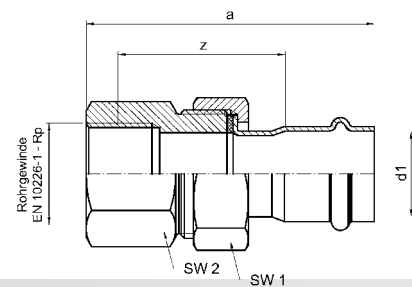


Artikel-Nr.	Abmessung d1 x Rp	Beutel	Karton	EAN-Code-Nr.	a	z	SW1	SW2
69330G1512	15 x 1/2	5	120	4021343177392	93	53	24	24
69330G1534	15 x 3/4	5	100	4021343177408	94	53	32	30
69330G1834	18 x 3/4	5	80	4021343177415	96	55	32	30
69330G2234	22 x 3/4	5	50	4021343177422	104	60	36	32

Katalog-Nr. und -bezeichnung

9330G – Verschraubung, flachdichtend mit Dichtung, Mutter (Messing), mit Innenpresseende und Innengewinde (Fortsetzung)

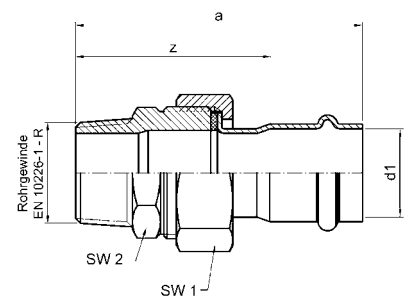
Artikel-Nr.	Abmessung d1 x Rp	Beutel	Karton	EAN-Code-Nr.	a	z	SW1	SW2
69330G221	22 x 1	5	50	4021343177439	107	60	38	36
69330G2834	28 x 3/4	5	50	4021343177453	92	47	46	32
69330G281	28 x 1	5	40	4021343177446	96	49	46	41
69330G35114	35 x 11/4	2	30	4021343177460	88	37	52	46
69330G42112	42 x 11/2	2	20	4021343177477	100	41	59	55
69330G542	54 x 2	2	12	4021343177484	109	40	75	70



Katalog-Nr. und -bezeichnung

9330GMVA – Verschraubung, flachdichtend mit Dichtung, Mutter (Edelstahl), mit Innenpresseende und Innengewinde

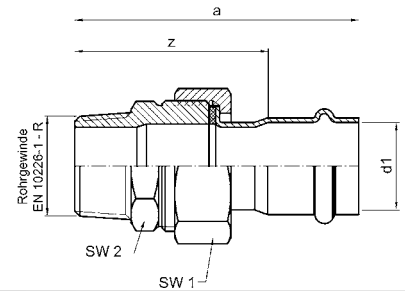
Artikel-Nr.	Abmessung d1 x Rp	Beutel	Karton	EAN-Code-Nr.	a	z	SW1	SW2
69330GMVA1512	15 x 1/2	5	120	4021343177576	93	53	27	24
69330GMVA1534	15 x 3/4	5	100	4021343177606	94	53	32	30
69330GMVA1834	18 x 3/4	5	80	4021343177583	98	57	32	30
69330GMVA2234	22 x 3/4	5	50	4021343177590	104	60	38	32
69330GMVA221	22 x 1	5	50	4021343177613	107	60	38	38
69330GMVA2834	28 x 3/4	5	50	4021343177637	114	69	50	32
69330GMVA281	28 x 1	5	40	4021343177620	118	71	40	41
69330GMVA35114	35 x 11/4	2	30	4021343177644	113	62	55	46
69330GMVA42112	42 x 11/2	2	20	4021343177651	115	56	58	55
69330GMVA542	54 x 2	2	12	4021343177668	126	57	75	70



Katalog-Nr. und -bezeichnung

9333G – Verschraubung, flachdichtend mit Dichtung, Mutter (Messing), mit Innenpresseende und Außengewinde

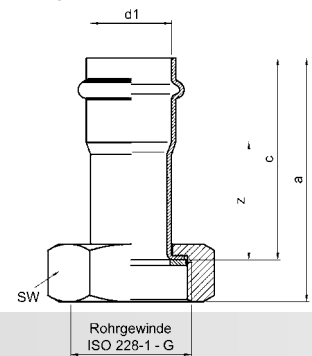
Artikel-Nr.	Abmessung d1 x R	Beutel	Karton	EAN-Code-Nr.	a	z	SW1	SW2
69333G1512	15 x 1/2	5	150	4021343177491	88	61	24	22
69333G1534	15 x 3/4	5	120	4021343177507	90	63	30	30
69333G1812	18 x 1/2	5	100	4021343177514	92	66	30	30
69333G2234	22 x 3/4	5	60	4021343177521	101	71	38	36
69333G281	28 x 1	5	50	4021343177538	91	61	41	32
69333G35114	35 x 11/4	2	40	4021343177545	98	67	52	46
69333G42112	42 x 11/2	2	20	4021343177552	111	72	59	55
69333G542	54 x 2	2	12	4021343177569	121	75	75	70



Katalog-Nr. und -bezeichnung

9333GMVA – Verschraubung, flachdichtend mit Dichtung, Mutter (Edelstahl), mit Innenpressende und Außengewinde

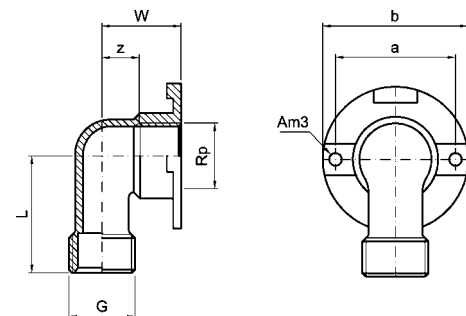
Artikel-Nr.	Abmessung d1 x R	Beutel	Karton	EAN-Code-Nr.	a	z	SW1	SW2
69333GMVA1512	15 x 1/2	5	150	4021343180156	90	63	30	27
69333GMVA1534	15 x 3/4	5	120	4021343180163	91	64	30	30
69333GMVA1812	18 x 1/2	5	100	4021343180170	94	68	30	30
69333GMVA2234	22 x 3/4	5	60	4021343180187	101	71	38	36
69333GMVA281	28 x 1	5	50	4021343180194	115	85	50	36
69333GMVA35114	35 x 1 1/4	2	40	4021343180200	124	92	55	46
69333GMVA42112	42 x 1 1/2	2	20	4021343180217	126	87	58	55
69333GMVA542	54 x 2	2	12	4021343180224	138	93	75	70



Katalog-Nr. und -bezeichnung

9359M – Halbe Verschraubung, flachdichtend, Mutter (Edelstahl), mit Innenpressende

Artikel-Nr.	Abmessung d1 x G	Beutel	Karton	EAN-Code-Nr.	a	c	z	SW
69359M1512	15 x 1/2	10	250	4021343168994	63	55	29	24
69359M1534	15 x 3/4	10	200	4021343150234	61	51	25	30
69359M1834	18 x 3/4	10	200	4021343150241	65	55	29	30
69359M221	22 x 1	5	130	4021343150258	72	60	31	38
69359M28114	28 x 1 1/4	5	50	4021343150265	85	70	40	50
69359M35112	35 x 1 1/2	5	50	4021343155390	85	72	41	55
69359M42134	42 x 1 3/4	2	34	4021343155406	93	75	36	58
69359M54238	54 x 2 3/8	2	20	4021343155413	96	78	33	75

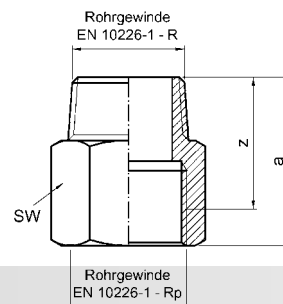


Katalog-Nr. und -bezeichnung

9471 AGIG – Wandscheibe mit Schallschutz, mit Außen- und Innengewinde

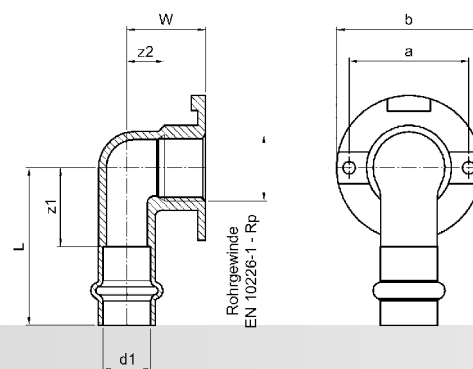
Artikel-Nr.	Abmessung G x Rp	Beutel	Karton	EAN-Code-Nr.	a	b	W	z	L
69471AGIG1212*	1/2 x 1/2	2	24	4021343150449	38	46	25	11	37

* nur noch aus Lagervorrat lieferbar



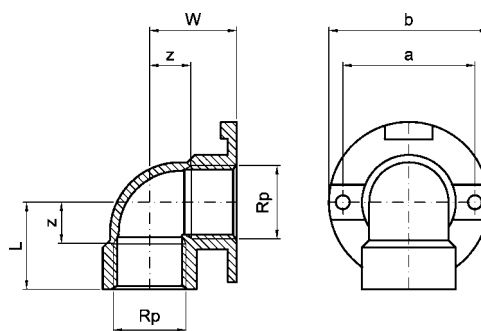
Katalog-Nr. und -bezeichnung
9370G – Gewindenippel, mit Außen- und Innengewinde

Artikel-Nr.	Abmessung Rp x R	Beutel	Karton	EAN-Code-Nr.	a	z	SW
69370G1212	1/2 x 1/2	10	200	4021343150487	39	12	24
69370G3434	3/4 x 3/4	5	120	4021343150494	42	13	32
69370G11	1 x 1	5	100	4021343150500	48	14	38



Katalog-Nr. und -bezeichnung
9471 – Wandscheibe mit Schallschutz, mit Innenpresse und Innengewinde

Artikel-Nr.	Abmessung d1 x Rp	Beutel	Karton	EAN-Code-Nr.	a	b	W	z1	z2	L	d1
694711512	15 x 1/2	2	30	4021343150432	38	46	25	25	11	50	13



Katalog-Nr. und -bezeichnung
9471 IGIG – Wandscheibe mit Schallschutz, beidseitig mit Innengewinde

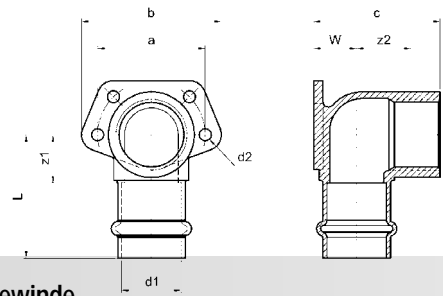
Artikel-Nr.	Abmessung Rp	Beutel	Karton	EAN-Code-Nr.	a	b	W	z1	z2	L	d1
694711IGIG1212*	1/2 x 1/2	2	30	4021343150456	38	46	25	11	11	25	-

* nur noch aus Lagervorrat lieferbar



Katalog-Nr. und -bezeichnung

9472G – Wandscheibe mit Universalfansch, mit Innenpressende und Innengewinde



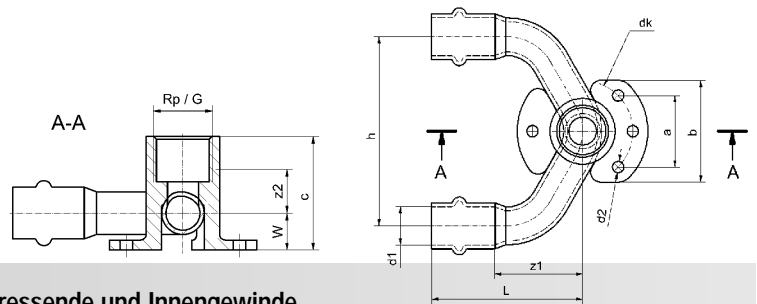
Rohrgewinde
EN 10226-1 - Rp /
ISO 228-1 - G

Artikel-Nr.	Abmessung d1 x Rp	Beutel	Karton	EAN-Code-Nr.	a	b	c	z1	z2	L	W	d2
69472G1512	15 x 1/2	10	90	4021343150401	40	55	40	15	13	40	13	5
69472G1812	18 x 1/2	10	80	4021343150418	40	55	46	15	16	40	16	5
69472G2234	22 x 3/4	10	60	4021343150425	46	55	47	18	16	46	16	5
69472G281	28 x 1	5	40	4021343155420	55	70	58	22	21	51	20	3

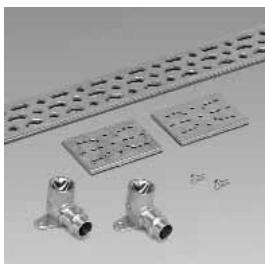


Katalog-Nr. und -bezeichnung

9478G – Wandscheibe mit Universalfansch, mit Innenpressende und Innengewinde



Artikel-Nr.	Abmessung d1 x d1 x Rp / G	Beutel	Karton	EAN-Code-Nr.	a	b	c	z1	z2	h	L	W	d2
69478G151512	15 x 15 x 1/2	5	60	4021343208300	28	40	40	35	13	75	60	13	5



Katalog-Nr. und -bezeichnung

9980g – Montageset zur Befestigung von Wandscheiben

Artikel-Nr.	Abmessung d x Rp	Karton	EAN-Code-Nr.
699801512	15 x 1/2	1	4021343200380



Katalog-Nr. und -bezeichnung

4991 – Profi-Schienenbiegezeuge zur Abkantung der Montageschiene - des Montagesets Katalog-Nr. 9980g. Anwendung frei Hand oder im Schraubstock.

Artikel-Nr.	Karton	EAN-Code-Nr.
84991	1	4021343200397



Katalog-Nr. und -bezeichnung
8981 – Universal-Schalltrenner zur Montage der Deckenwinkel, auch passend zum Montageset

Artikel-Nr.	Karton	EAN-Code-Nr.
88981	30	4021343200403



Katalog-Nr. und -bezeichnung
8982 – Distanzstück für die Wandscheibe 9472g

Artikel-Nr.	Abmessung	Beutel	Karton	EAN-Code-Nr.
8898218	18 mm für 22 x 3/4	1	400	4021343217333
8898219	19 mm für 18 x 1/2	1	400	4021343217326
8898225	25 mm für 15 x 1/2	1	400	4021343217319



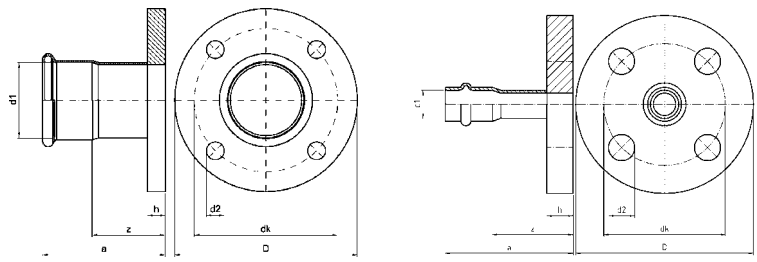
Katalog-Nr. und -bezeichnung
9005 – Rohrstück mit Bördel für Tauwasseranschluss

Artikel-Nr.	Abmessung d x G x L	Karton	EAN-Code-Nr.
690052850034	28 x 3/4 x 500	28	4021343203947
6900528500114	28 x 1 1/4 x 500	28	4021343203930



Katalog-Nr. und -bezeichnung
FL-D – Hochdruck-Flanschdichtung asbestfrei für Vorschweiß-, Gewinde-, Press- und lose Flanschen geeignet bis maximal 400°C, beständig gegen Wasser, Dampf, Treibstoffe, verdünnte Laugen, Öle, Gase (DVGW-geprüft nach DIN 3535 Teil 6). Abmessungen nach DIN EN 1514-1, 2 mm dick für Flanschen. PN 10/16 = DIN EN 1092-1 und DIN EN 1092-2

Artikel-Nr.	Abmessung DN	Karton	EAN-Code-Nr.
1D10	10	320	4021343000928
1D15	15	240	4021343001017
1D20	20	200	4021343001048
1D25	25	160	4021343001093
1D32	32	120	4021343001123
1D40	40	100	4021343001154
1D50	50	120	4021343001161
1D65	65	100	4021343001185
1D80	80	80	4021343001192
1D100	100	60	4021343000935

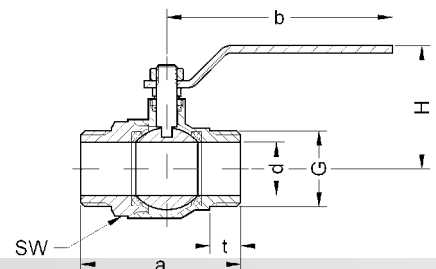


Katalog-Nr. und -bezeichnung

VA-PF – Flansche zum Pressen, mit Innenpressende, PN 10/16

Artikel-Nr.	Abmessung DN x d1	Beutel	Karton	EAN-Code-Nr.	a	z	h	dk	d2	D	Az
6VAPF15	DN 12 / 15 mm	1	25	4021343177675	65	39	14	65	14	95	4
6VAPF18	DN 15 / 18 mm	1	20	4021343177699	65	39	14	65	14	95	4
6VAPF22	DN 20 / 22 mm	1	16	4021343177705	69	40	14	75	14	105	4
6VAPF28	DN 25 / 28 mm	1	14	4021343177712	75	45	16	85	14	115	4
6VAPF35	DN 32 / 35 mm	1	10	4021343177729	78	47	16	100	18	140	4
6VAPF42	DN 40 / 42 mm	1	8	4021343177736	87	48	16	110	18	150	4
6VAPF54	DN 50 / 54 mm	1	5	4021343177743	100	55	18	125	18	165	4
6VAPF76	DN 65 / 76,1 mm	1	2	4021343177750	124	73	18	145	18	185	4
6VAPF89	DN 80 / 88,9 mm	1	2	4021343180125	137	79	18	160	18	200	8
6VAPF108	DN 100 / 108 mm	1	1	4021343177767	162	92	20	180	18	220	8

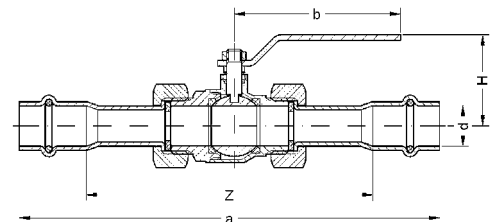
Az = Anzahl der Bohrungen



Katalog-Nr. und -bezeichnung

9810G – SANHA NiroSan Kugelhahn (Edelstahl), PN 40, Arbeitstemperatur max . 130 °C, mit 2 Befestigungsgewinden (außen)

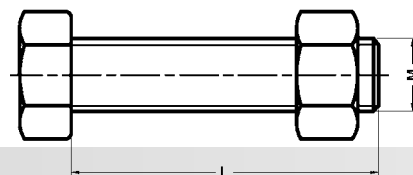
Artikel-Nr.	Abmessung G	Karton	EAN-Code-Nr.	a	b	t	H	SW
69810G12	1/2	50	4021343150548	57	98	9	48	24
69810G34	3/4	30	4021343150555	68	98	11	51	30
69810G1	1	20	4021343150562	76	107	12	55	37



Katalog-Nr. und -bezeichnung

9820 – SANHA NiroSan Kugelhahn aus Edelstahl, PN 40, beidseitig mit Innenpressende, Arbeitstemperatur max. 130°C

Artikel-Nr.	Abmessung d	Karton	EAN-Code-Nr.	a	b	z	H
6982015	15	30	4021343205484	167	98	115	48
6982018	18	30	4021343205491	178	98	126	51
6982022	22	30	4021343205507	196	107	138	55



Katalog-Nr. und -bezeichnung

VA-SCHR – Schrauben zu Flanschen PN 10/16, aus Edelstahl

Artikel-Nr.	Abmessung M x L	passend zu	Karton	EAN-Code-Nr.
6VASCHR1250	12 X 50	Flansch DN 12 - DN 28	200	4021343211706
6VASCHR1650	16 X 50	Flansch DN 32 - DN 65	160	4121343211713



Katalog-Nr. und -bezeichnung

4981– Schablone zum Markieren der Einstecktiefe für das SANHA-NiroSan-Presssystem mit Kapselheber und Wasserwaage

Artikel-Nr.	Abmessung d	Karton	EAN-Code-Nr.
84981	15-54 mm	30	4021343142673



Katalog-Nr. und -bezeichnung

4990– Schablone zum Markieren der Einstecktiefe für das SANHA-NiroSan-Presssystem mit Kapselheber und Wasserwaage

Artikel-Nr.	Abmessung d	Karton	EAN-Code-Nr.
84990	76,1-108 mm	20	4021343194511



Katalog-Nr. und -bezeichnung

9918 – Rohrschelle mit Schallschutz

Artikel-Nr.	Abmessung d	Beutel	Karton	EAN-Code-Nr.
6991812	12	10	400	4021343155291
6991815	15	10	300	4021343150968
6991818	18	10	200	4021343150975
6991822	22	10	180	4021343150982
6991828	28	5	150	4021343150999
6991835	35	2	130	4021343151002
6991842	42	2	100	4021343151019
6991854	54	2	80	4021343151026



Katalog-Nr. und -bezeichnung

ORT– O-Ring für NiroSan-Pressfittings, Serie 9000, Material: EPDM

Artikel-Nr.	Abmessung d	Beutel	Karton	EAN-Code-Nr.
10RT1510260	15	5	5000	4021343127755
10RT1820265	18	5	3500	4021343127762
10RT2220310	22	5	3000	4021343127557
10RT2830310	28	5	2000	4021343127779
10RT3540325	35	5	1500	4021343127786
10RT4240413	42	5	900	4021343127793
10RT5440413	54	5	750	4021343127809
10RT7700700	76,1	5	40	4021343181139
10RT9000800	88,9	5	40	4021343181146
10RT110001000	108	5	40	4021343181153