

Насосно-смесительный узел SANEXT MU-S



Технический паспорт

Ред. 00002 от 21 июля 2021 г.
г. Санкт-Петербург

* Насос не входит в состав стандартной комплектации узла, приобретается отдельно.

Оглавление

1. Наименование изделия	3
2. Изготовитель	3
3. Назначение и область применения	3
4. Основные функции	3
5. Технические характеристики	4
6. Номенклатура, размер и упаковка	5
7. Монтаж	6
8. Принцип работы и настройка	7
9. Хранение и транспортировка	9
10. Гарантийные обязательства	9

1. Наименование изделия

Насосно-смесительный узел SANEXT MU-S ДУ25 (далее по тексту, насосно-смесительный узел).

2. Изготовитель

ООО «САНЕКСТ.ПРО»

197022, Российская Федерация, г. Санкт-Петербург, ул. Академика Павлова, д. 5. тел. +7 (812) 336-54-76, факс. +7 (812) 313-32-38

www.sanext.ru

3. Назначение и область применения

Насосно-смесительный узел предназначен для создания в системе отопления здания (Т1-Т2) вторичного низкотемпературного циркуляционного контура (Т1.1-Т2.1), с возможностью регулирования температуры теплоносителя на контрольном участке.

4. Основные функции

- Снижение и поддержание заданной температуры во вторичном контуре
- Автоматическое удаление воздуха
- Смесительные узлы могут использоваться в системах встроенного обогрева (теплые полы, теплые стены, обогрев открытых площадок, почвенный подогрев теплиц и парников)
- **Насос не входит в состав стандартной комплектации узла, приобретается отдельно. При подключении к насосно-смесительному узлу, коллекторной группы с фиксированным межосевым расстоянием 210 мм (между подающим и обратным коллектором), рекомендуется насос с монтажной длиной 130 мм.**

5. Технические характеристики¹

Наименование характеристики	Ед. изм.	Значение характеристики
Длина трубки выносного датчика термоголовки	м	1
Максимальная температура теплоносителя в первичном контуре	°С	90
Максимальное рабочее давление	бар	10
Максимальный перепад давления первичного контура, ΔР макс.	бар	1
Минимальный перепад давления первичного контура, ΔР мин.	бар	0,1
Минимальное давление перед насосом ²	бар	0,1
Диапазон настройки температуры термостатического клапана с термоголовкой	°С	20-70
Диапазон измерения термометров	°С	0-80
Диаметр подключения насоса	"	1 ½ ВР
Рекомендуемая монтажная длина насоса ³	мм	130
Диаметр подключения	"	1 НР
Условная максимальная тепловая мощность смесительного узла ⁴	кВт	12,5
Максимальная пропускная способность (Kvs)	м3/ч	4,8
Вес узла (без насоса)	гр.	2590
Средний срок службы	лет	25

Материалы изготовления основных элементов

Наименование	Тип материала	Марка
Корпуса элементов, соединители	Латунь	Нрб57-3
Капиллярная трубка, выносной датчик терморегулятора	Медь	CW024A
Уплотнительные кольца соединителей	Этилен-пропиленовый эластомер	EPDM
Корпус термоголовки	Акрилбутадиенстирол	ABS

¹ Могут отличаться, в зависимости от выбранной модели насоса.

² Минимальное давление перед насосом может отличаться, в зависимости от выбранной модели насоса.

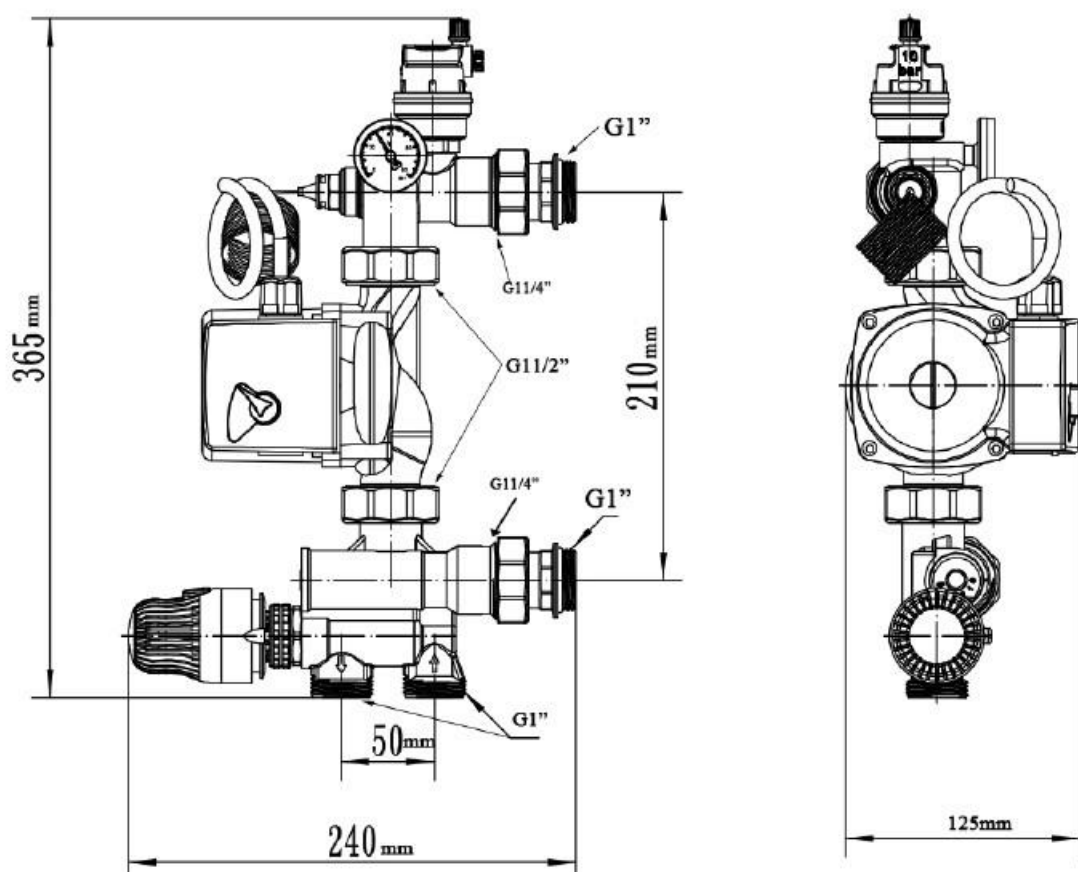
³ Подробная информация приведена в п.4 Основные функции

⁴ Мощность может отличаться, в зависимости от выбранного насоса. Насос приобретается отдельно.

6. Номенклатура, размер и упаковка

Артикул	Наименование
6941	Насосно-смесительный узел MU-S ДУ25 SANEXT (6941)

Габаритные размеры⁵



Комплектация:

Нижний гидравлический блок, включающий смесительный клапан с байпасным и обратным клапаном;

Верхний гидравлический блок, включающий автоматический клапан для удаления воздуха 1/2" и контрольный термометр от 0 до 80°C ;

Термостатическая головка с погружным температурным датчиком.

⁵ Насос приобретается отдельно, размеры узла могут различаться, в зависимости от монтажной длины насоса

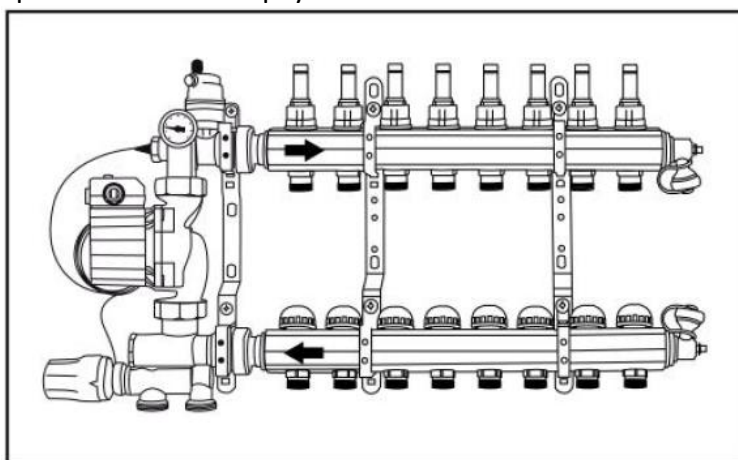
7. Монтаж

Монтаж насосно-смесительного узла должен осуществляться квалифицированными специалистами, имеющими допуск к данному виду работ, строго в соответствии со следующими рекомендациями:

Убедиться, что во время транспортировки и монтажа, в изделие не произошло попадание инородных частиц, при необходимости очистить и промыть все элементы.

Обеспечить достаточное свободное пространство для монтажа и технического обслуживания насосно-смесительного узла.

Насосно-смесительный узел SANEXT MU-S в стандартной модификации устанавливается слева от коллектора системы теплого пола. При этом, подающий коллектор системы теплого пола располагается сверху:



Подающая и обратная трубы первичного контура присоединяются снизу (к нижнему гидравлическому блоку). Присоединение к первичному контуру осуществляется с помощью резьбового соединения G1" (наружная резьба).

Монтаж циркуляционного насоса производится при закрытых отсечных кранах, по средствам закрепления накладных гаек G1 ½ " (внутренняя резьба). Уплотнительные прокладки входят в комплект насоса. Перед включением насоса необходимо убедиться, что отсечные краны находятся в открытом положении.

Установка насосно-смесительного узла производится до заполнения и опрессовки системы. Заполнение системы должно производиться плавно, во избежание гидравлических ударов.

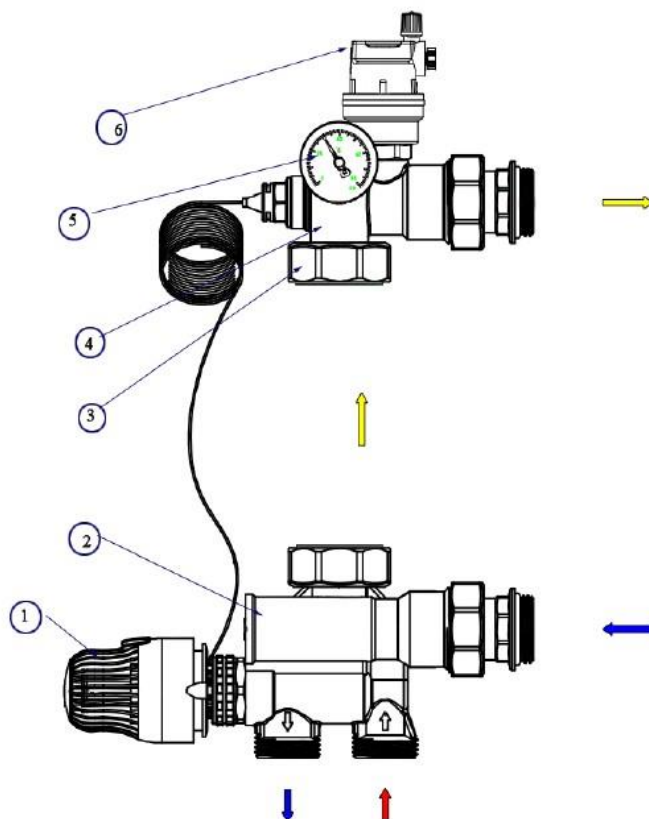
Перед началом эксплуатации узла необходимо провести гидравлические испытания, в соответствии с требованиями действующей нормативной документации, для конкретного типа систем. Перед проведением гидравлических испытаний, необходимо убедиться, что все резьбовые и разъемные соединения плотно затянуты.

Гидравлические удары и заморозка системы не допускается.

Нагрев напольной системы отопления допускается только после полной готовности стяжки (не менее 25 дней, если стяжка – цементная).

8. Принцип работы и настройка

Принцип работы



Поз.	Наименование элемента	Назначение
1	Термостатический регулировочный клапан с термоголовой и выносным погружным датчиком	Регулирование потока теплоносителя, поступающего из первичного контура. Требуемая температура задается термоголовой.
2	Нижний корпус	В нижнем корпусе располагается байпас с диапазоном настройки от 0 до 5.
3	Циркуляционный насос	Приобретается отдельно. Устанавливается при помощи накидных гаек G 1 1/2".
4	Верхний корпус	Включает гильзу датчика температуры. В гильзу вставляется погружной датчик термоголовой.
5	Термометр контактный	Индикация текущего значения температуры теплоносителя, поступающего во вторичный контур
6	Автоматический воздухоотводчик	Удаление воздуха из системы.

Высокотемпературный теплоноситель поступает справа снизу. В нижнем корпусе (2) происходит смешивание высокотемпературного теплоносителя системы отопления и теплоносителя с обратной линии низкотемпературного контура (боковой нижней вход). С помощью циркуляционного насоса теплоноситель со смешанной температурой поступает в верхний корпус (4), а затем на подающий коллектор низкотемпературной системы отопления. Регулирование значения смешанной температуры производится с помощью термостатической головки (1). Замер температуры происходит с помощью выносного датчика, который устанавливается в верхнюю часть корпуса (4). Значение температуры теплоносителя, поступающего в низкотемпературный контур, можно отслеживать с помощью контактного термометра (5). Функция удаления воздуха осуществляется с помощью автоматического воздухоотводчика (6). Для корректной работы группы необходимо обеспечить минимальный перепад давления не менее 0,1 бара между подающим и обратным трубопроводом к первичному контуру системы отопления. В нижнем корпусе (2) располагается байпас с диапазоном настройки от 0 до 5.

Настройка

Настройку смесительного узла следует производить по результатам гидравлического расчета системы отопления выполненного в SANEXT SET (CO).

В случае, если предварительная настройка смесительного узла производится в ручном режиме, следует:

1. На термостатический клапан устанавливается термоголовка (1), на которой выставляется требуемая температура.
2. Выставить необходимую настройку на байпасе (2). Принцип работы байпаса – чем меньше открыт байпас, тем быстрее достигается требуемая температура на подаче, и наоборот, при максимально открытом байпасе увеличивается расход и одновременно сокращается колебание температуры подачи, связанное с открытием–закрытием различных зон, на которые разделяется система отопления. При необходимости, настройте байпас следующим образом: – если разность температур слишком большая - постепенно открыть байпас до достижения расчётной разности температур. – если температура подачи ниже установленного значения - постепенно закрывать байпас, чтобы обеспечить подачу теплоносителя из высокотемпературного контура.

Настроечное положение байпаса	Пропускная Способность KV
0	3,0
1	3,4
2	3,8
3	4,2
4	4,5
5	4,8

9. Хранение и транспортировка

Насосно-смесительный узел SANEXT MU-S в упаковке предприятия-изготовителя допускается транспортировать на любые расстояния.

Транспортировка и хранение изделия должны осуществляться в соответствии с требованиями п.12 ГОСТ Р 53672-2009.

10. Гарантийные обязательства

Производитель гарантирует соответствие насосно-смесительного узла техническим требованиям при соблюдении следующих условий:

- Транспортировка и хранение изделия в соответствии с п. 9 данного паспорта
- Монтаж изделия в соответствии с рекомендациями п. 7 данного паспорта
- Настройка изделия в соответствии с рекомендациями п. 8 данного паспорта

Гарантийный срок эксплуатации и хранения изделия составляет 2 года с даты продажи, указанной в транспортных документах.

Данная гарантия не распространяется на изделия:

- монтаж которых произведен неквалифицированным персоналом;
- повреждения которых возникли в результате несоблюдения рекомендаций по эксплуатации и текущему уходу;
- с повреждениями в результате механического воздействия (в т.ч. падения).

Затраты, связанные с демонтажом, монтажом и транспортировкой неисправного изделия в период гарантийного срока Покупателю не возмещаются.

Средний полный срок службы изделия – 25 лет.