

## Автоматический балансировочный клапан SANEXT DPV

(арт. 6101, 6102, 6103, 6104, 6105, 6106)



### Технический паспорт

Ред. 00007 от 12 янв 2021 г.

г. Санкт-Петербург

## Оглавление

1. Наименование изделия .....	3
2. Изготовитель .....	3
3. Назначение и область применения .....	3
4. Основные функции клапана SANEXT DPV: .....	3
5. Особенности применения.....	4
6. Технические характеристики .....	4
7. Устройство .....	5
8. Габаритные размеры.....	6
9. Принцип работы .....	6
10. Монтаж .....	6
11. Гидравлическая настройка .....	7
12. Подбор автоматического балансировочного клапана .....	8
13. Графики расхода автоматического балансировочного клапана SANEXT DPV.....	10
14. Хранение и транспортировка .....	13
15. Гарантийные обязательства.....	13

## 1. Наименование изделия

Автоматический балансировочный клапан SANEXT DPV

Арт. арт. 6101, 6102, 6103, 6104, 6105, 6106

## 2. Изготовитель

ООО «САНЕКСТ.ПРО»

197022, Российская Федерация, г. Санкт-Петербург, ул. Академика Павлова, д. 5

тел. +7 (812) 336-54-76, факс. +7 (812) 313-32-38

[www.sanext.ru](http://www.sanext.ru)

## 3. Назначение и область применения

Автоматический балансировочный клапан – регулятор перепада давления SANEXT DPV предназначен для применения в трубопроводных системах с динамическим гидравлическим режимом (двухтрубные системы отопления с насосной циркуляцией теплоносителя<sup>1</sup>, системы тепло- и холодоснабжения).

## 4. Основные функции клапана SANEXT DPV:

- обеспечивает постоянство перепада давлений на регулируемом участке;
- позволяет осуществлять автоматическую гидравлическую балансировку систем при изменениях расхода проходящей среды в диапазоне от 0 до 100%;
- исключает взаимное влияние циркуляционных колец, на которых установлены регуляторы SANEXT DPV;
- позволяет разделить трубопроводную систему на независимые участки и осуществлять их поэтапный ввод в эксплуатацию, а также менять конфигурацию системы без выполнения гидравлической увязки существующих и новых участков.

---

<sup>1</sup> Теплоноситель должен соответствовать требованиям Правил технической эксплуатации электрических станций и сетей Российской Федерации.

## 5. Особенности применения:

Автоматический балансировочный клапан SANEXT DPV должен устанавливаться на обратном трубопроводе с соблюдением направления движения рабочей среды (показано стрелкой на корпусе клапана).

Для корректной работы обязательно подключение импульсной трубки (входит в комплект поставки).

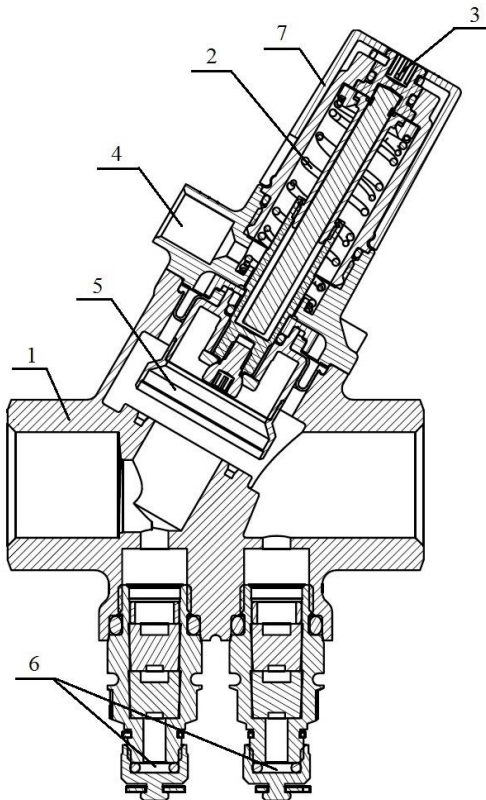
Для подключения импульсной трубки в качестве клапанов-партнеров на подающем трубопроводе возможно использовать следующую арматуру:

- шаровый кран SANEXT SM. Применяется в случаях, когда ограничение расхода возможно осуществить внутри регулируемого участка (например, с помощью термостатических вентилей, установленных у каждого радиатора или ручных балансировочных клапанов на квартирных отводах в случае установки SANEXT DPV в обвязке этажного коллектора). Переходник R1/4 для подключения импульсной трубки входит в комплект поставки клапана SANEXT DPV.
- ручной балансировочный клапан SANEXT STP. Применяется при необходимости ограничить расход среды через участок системы в пределах расчетной величины за счет фиксации пропускной способности.

## 6. Технические характеристики

Характеристика	Значение	
Номинальный диаметр, мм	15, 20, 25	32, 40, 50
Рабочая среда	Вода и водно-гликолевая смесь (содержание гликолей – не более 50%)	
Рабочее давление, бар	25	
Рабочая температура, ОС	от -10 до +120	
Регулируемый перепад, кПа	5 - 30	20 - 80
Минимальный перепад давления на клапане, кПа	определяется по графикам в зависимости от расхода	
Максимальный перепад давления на клапане, кПа	450	
Материал корпуса	DN 15-32 - DZR латунь; DN 40-50 – высокопрочный чугун	
Материал мембраны	HNBR (гидрированный бутандиен-нитрильный каучук)	
Материал пружины	нержавеющая сталь	
Тип присоединения	внутренняя резьба	
Длина импульсной трубки, м	1	

## 7. Устройство

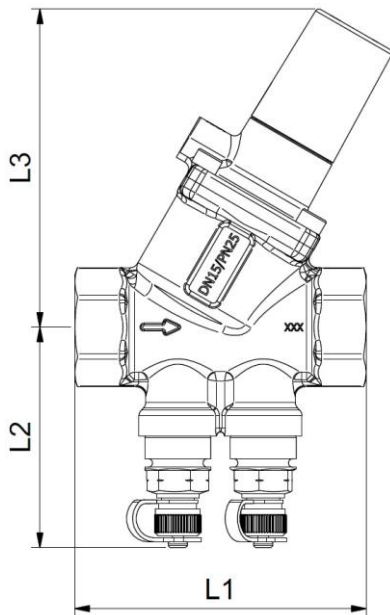


- 1 – присоединительный патрубок (внутренняя резьба);
- 2 – настроечная пружина;
- 3 – шпindelь настройки перепада давлений;
- 4 – штуцер для импульсной трубки;
- 5 – регулирующий шток;
- 6 – измерительные ниппели;
- 7 – защитный колпачок.

## Номенклатура

Артикул	Наименование	DN	Резьба	Kvs	Диапазон настройки	Расход	Расход
			Вн. дюйм				
6101	Автоматический балансировочный клапан SANEXT DPV	15	1/2"	2,9	5-30	50 - 700	0,014– 0,194
6102	Автоматический балансировочный клапан SANEXT DPV	20	3/4"	4,7	5-30	100 - 1300	0,028– 0,361
6103	Автоматический балансировочный клапан SANEXT DPV	25	1"	8,7	5-30	600 - 2500	0,167– 0,694
6104	Автоматический балансировочный клапан SANEXT DPV	32	1 1/4"	10,1	20-80	1000 - 5000	0,278– 1,389
6105	Автоматический балансировочный клапан SANEXT DPV	40	1 1/2"	15,8	20-80	3000-8000	0,833– 2,222
6106	Автоматический балансировочный клапан SANEXT DPV	50	2"	16,2	20-80	5000-11500	1,389– 3,194

## 8. Габаритные размеры



Артикул	DN	L <sub>1</sub>	L <sub>2</sub>	L <sub>3</sub>	Масса
		мм	мм	мм	г
6101	15	75	57	82	710
6102	20	79	57	82	730
6103	25	100	63	134	1570
6104	32	104	68	134	1720
6105	40	138	71	156	3120
6106	50	138	77	156	3550

## 9. Принцип работы

Поддержание постоянного перепада давлений на регулируемом участке осуществляется следующим образом: сигнал положительного давления от подающего трубопровода системы передается по импульсной трубке в надмембранное пространство. Сигнал отрицательного давления передается в подмембранное пространство от входного патрубка клапана (обратный трубопровод системы отопления). Разность давлений поддерживается на необходимом уровне настроечной пружиной. Регулятор настраивается на поддержание требуемого перепада давлений путем изменения силы сжатия пружины.

## 10. Монтаж

Автоматический балансировочный клапан предназначен для установки на обратном трубопроводе.

Монтаж автоматического балансировочного клапана осуществляется следующим образом:

Перед установкой клапана убедитесь в том, что в клапане и трубопроводе нет посторонних предметов и загрязнения.

- Убедитесь в том, что направление движения теплоносителя совпадает с направлением стрелки на корпусе клапана.

- Зачистите щеткой наружную резьбу на трубопроводе, к которому будете присоединять клапан.
- Нанесите уплотнительный материал (сантехнический лен, тефлоновая нить или анаэробный герметик) на наружную резьбу, к которой будете присоединять клапан.
- Чрезмерное количество уплотняющих материалов может стать причиной повреждения клапана. Контролируйте усилие при монтаже клапана.
- При монтаже клапан следует держать гаечным ключом за край, ближайший к трубопроводу, это увеличит плотность соединения и позволит избежать возможных повреждений корпуса клапана. Для монтажа используйте гаечный ключ. Использование трубного ключа не допускается.

При установке клапана необходимо оставить достаточное пространство вокруг контрольных точек для обеспечения места подключения измерительного прибора.

***После испытаний клапана водой запрещено хранить и использовать при отрицательной температуре. Возможна установка клапана в любом положении относительно продольной оси, при условии соблюдения направления движения теплоносителя с направлением стрелки на корпусе клапана.***

## 11. Гидравлическая настройка



Автоматический балансировочный клапан SANEXT DPV поставляется с заводской настройкой 10 оборотов. Настройка производится с помощью шестигранного 4 мм ключа в следующей последовательности:

- поместить настроечный ключ в гнездо шпинделя настройки;
- повернуть ключ против часовой стрелки до упора (положения минимум);



- повернуть ключ по часовой стрелке на необходимое количество оборотов. Количество оборотов определяется с помощью графиков расхода.

**ВНИМАНИЕ:**

*После достижения максимального/минимального количества оборотов путем вращения ключа до упора запрещается дальнейшее проворачивание ключа с применением усилия.*

При нарушении обозначенного выше условия клапан теряет работоспособность и подлежит замене. Данный случай выхода оборудования из строя не относится к гарантийным.

## 12. Подбор автоматического балансировочного клапана

На сегодняшний день выбор диаметров клапанов и определение их гидравлической настройки осуществляется с помощью программы «SANEXT С.О.3.8» (доступна для скачивания на сайте «sanext.ru»). Способ для ручного расчета требуемого диаметра клапана и выбора его гидравлической настройки приводится ниже.

### 12.1. Подбор автоматического балансировочного клапана с помощью графиков настроек.

**Дано:**

Расчетный расход = 270 л/ч

Расчетный перепад давления = 16 кПа

Задача: определить диаметр и настройку ручного балансировочного клапана.

**Решение:**

- 1) Выбираем диаметр клапана исходя из диапазона пропускной способности
- 2) Проводим горизонтальную прямую (сплошная линия) – на крайней левой шкале значение расхода (270 л/ч).
- 3) На крайней правой шкале проверяем значение минимально необходимой для выведения мембраны клапана в рабочее положение потери давления на

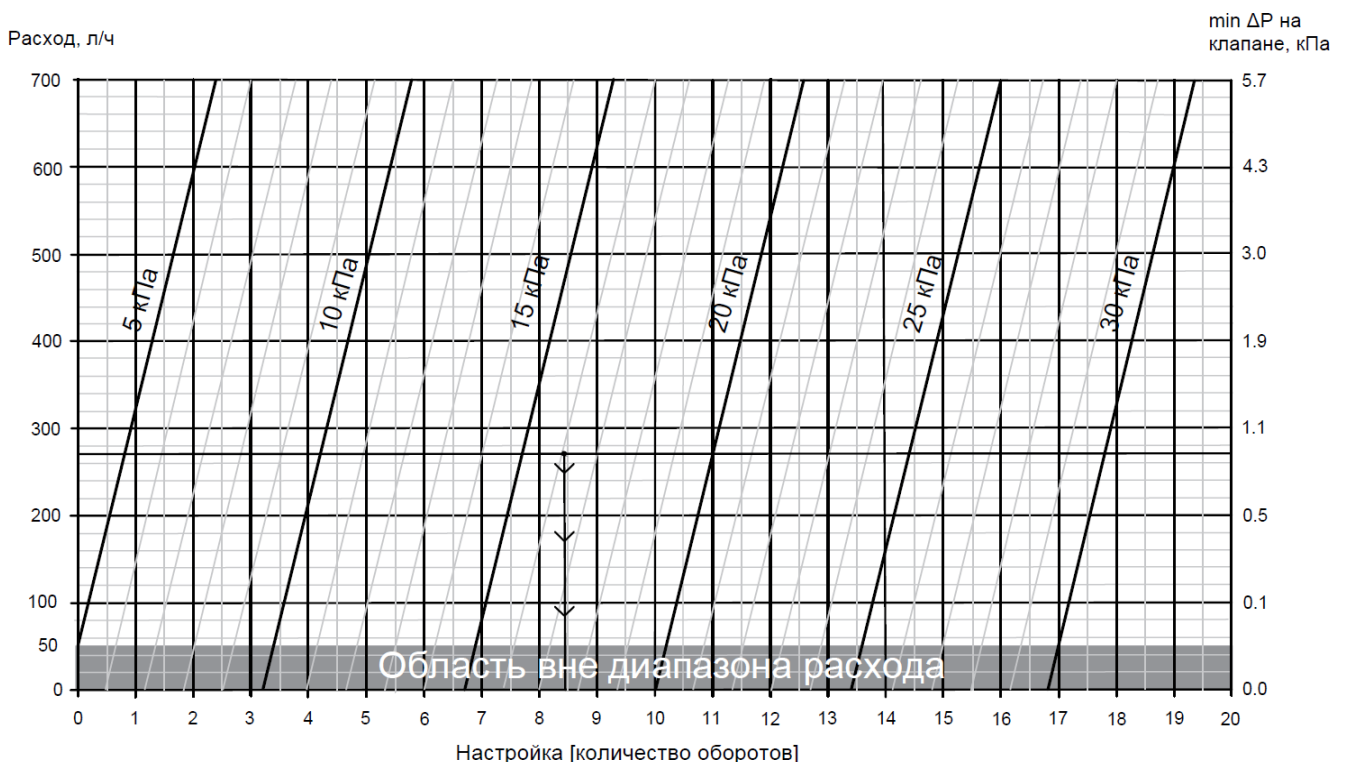


клапане. При необходимости меньших или больших потерь на клапане корректируется выбор диаметра клапана.

- 4) Проводим наклонную прямую (пунктирная линия) параллельно линиям перепада давлений.
- 5) Из точки пересечения этих двух линий (горизонтальная сплошная и пунктирная наклонная) проводим вертикальную прямую до пересечения с осью «настройка». Определяем количество оборотов настроечного ключа, округлив до 0,5 оборота.

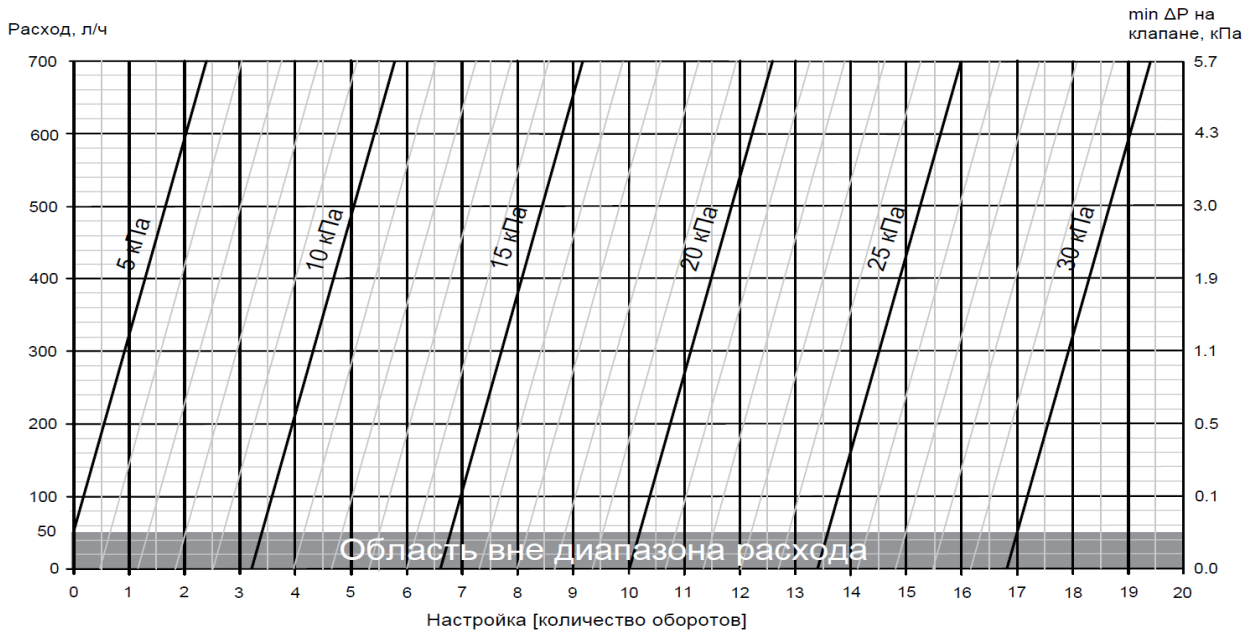
*Предварительная настройка для ручного балансировочного клапана DN 15 составляет 8.5.*

### Пример определения предварительной настройки клапана по графику расхода

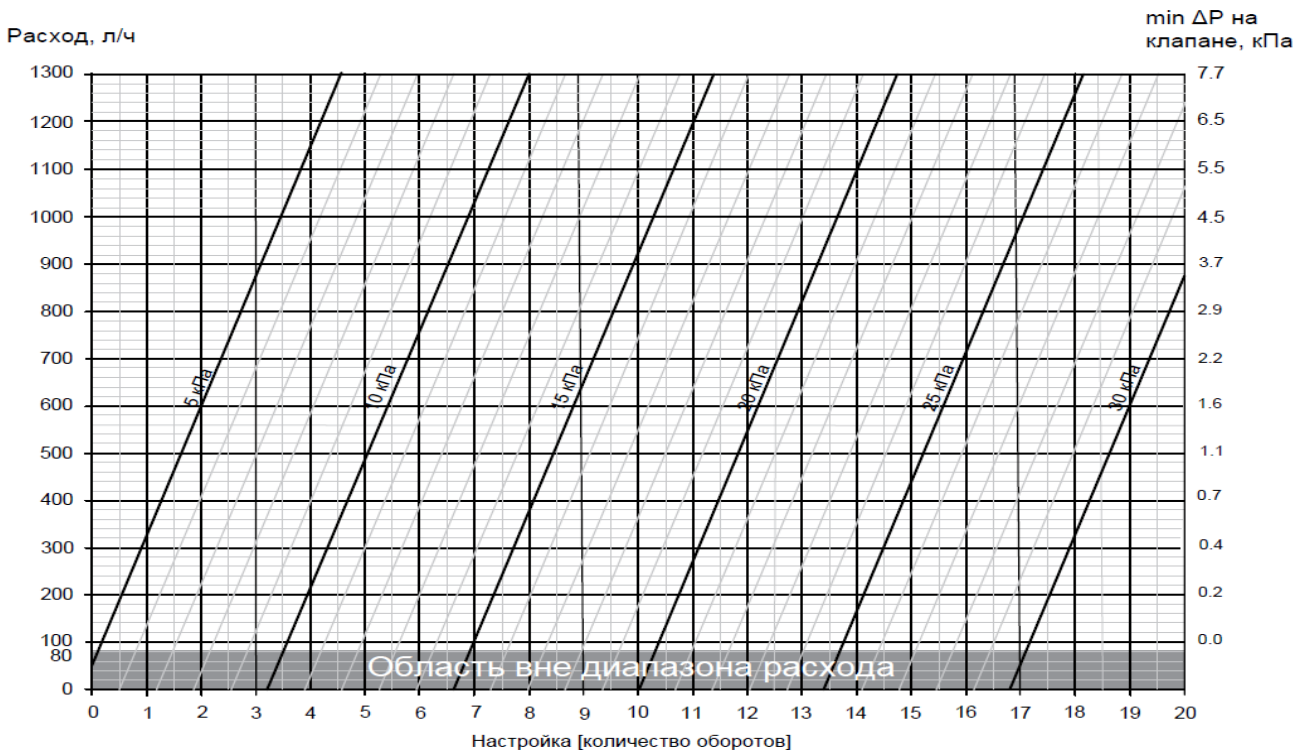


### 13. Графики расхода автоматического балансировочного клапана SANEXT DPV

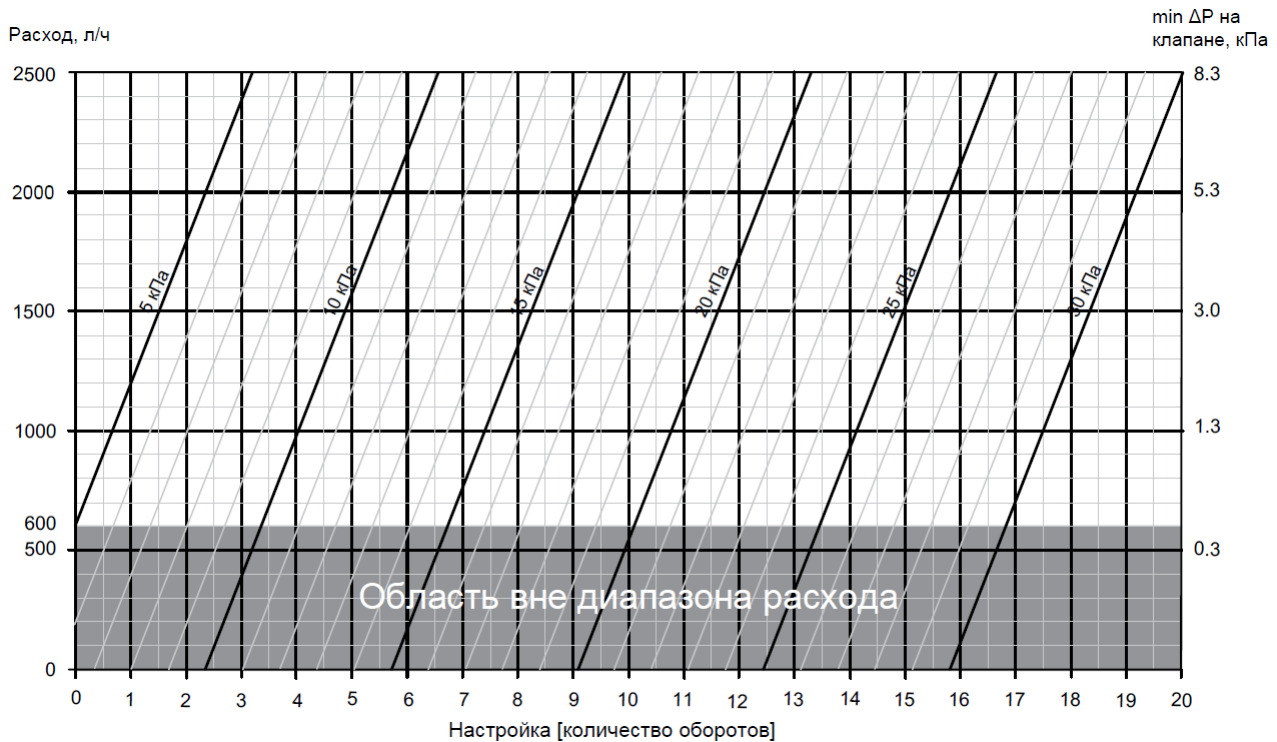
#### Автоматический балансировочный клапан SANEXT DPV DN 15



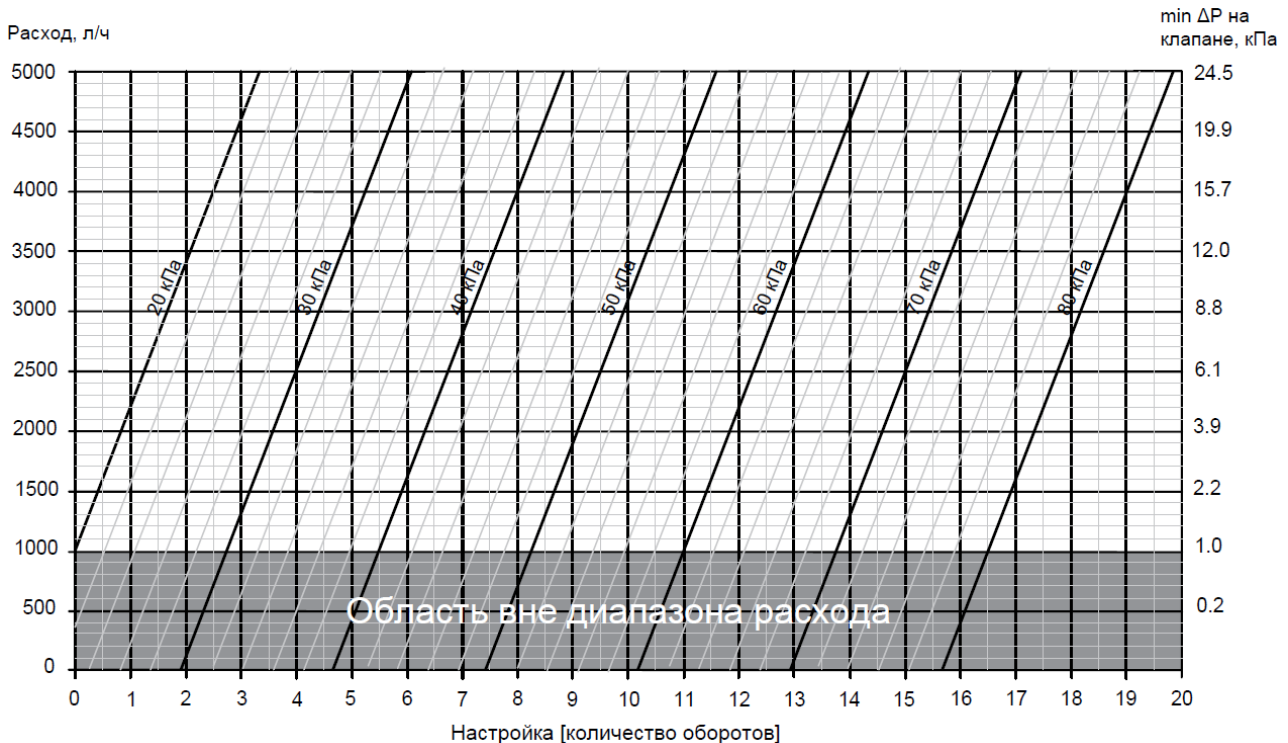
#### Автоматический балансировочный клапан SANEXT DPV DN 20



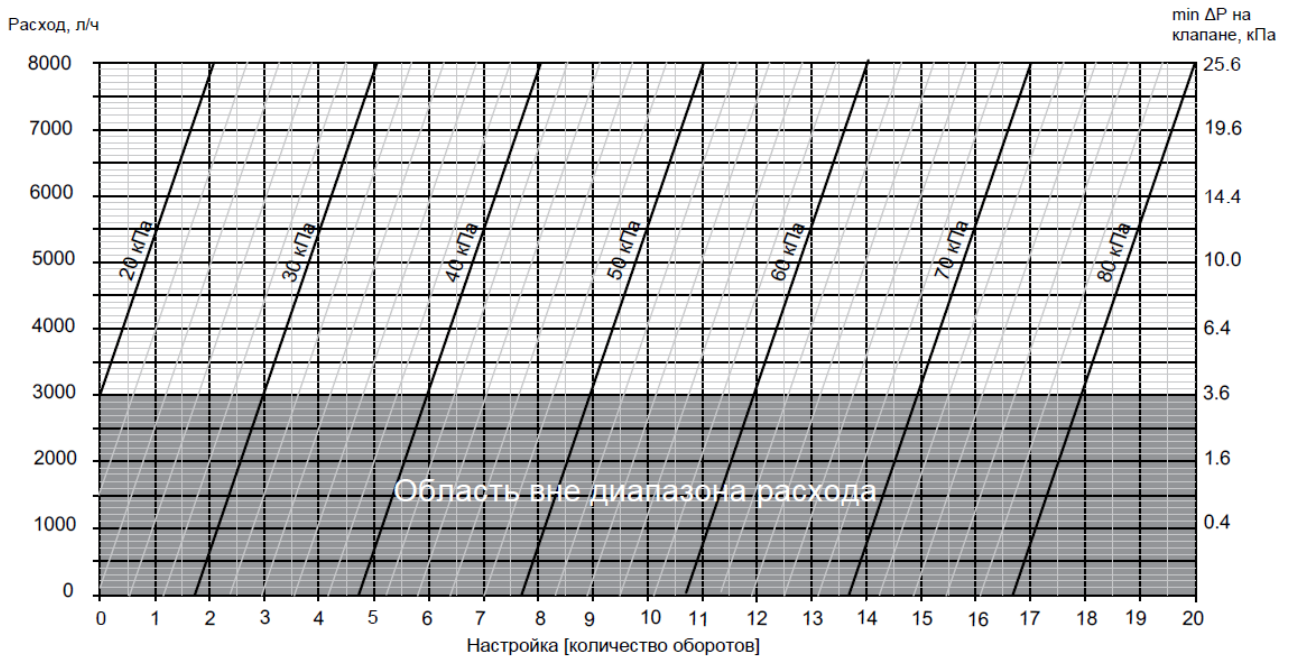
### Автоматический балансировочный клапан SANEXT DPV DN 25



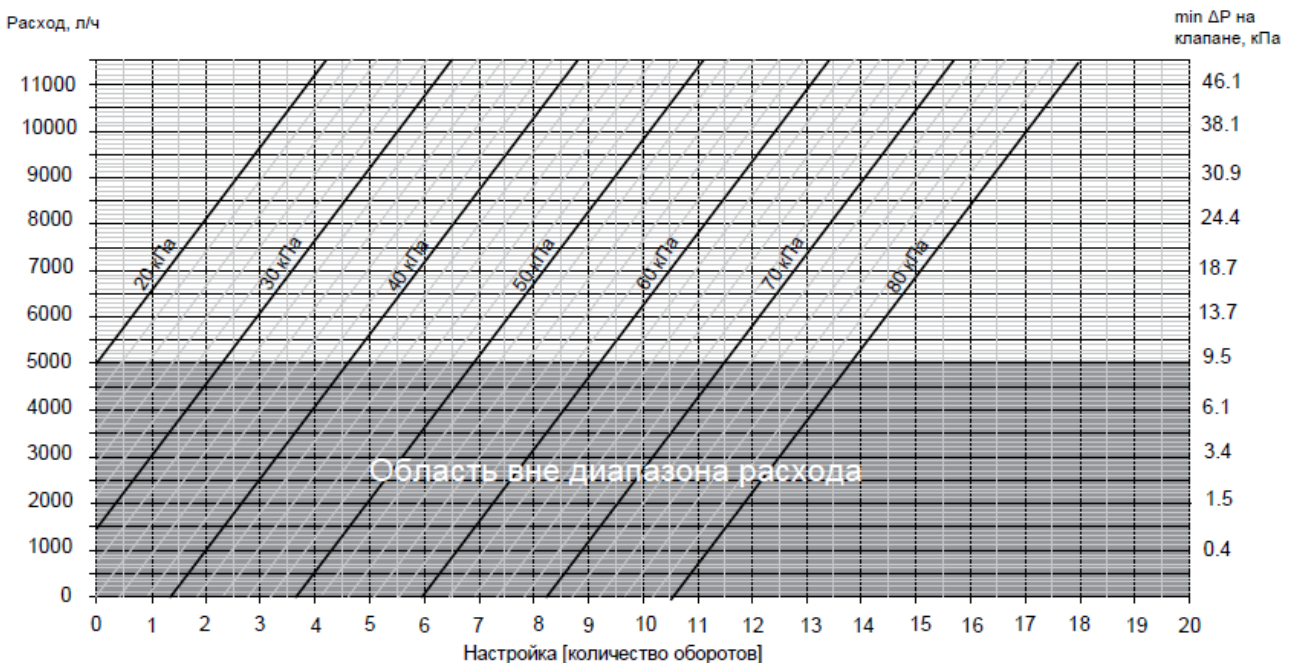
### Автоматический балансировочный клапан SANEXT DPV DN 32



### Автоматический балансировочный клапан SANEXT DPV DN 40



### Автоматический балансировочный клапан SANEXT DPV DN 50



## 14. Хранение и транспортировка

Клапан балансировочный SANEXT DPV в упаковке предприятия-изготовителя допускается транспортировать на любые расстояния.

Транспортировка и хранение изделия должны осуществляться в соответствии с требованиями п.12 ГОСТ Р 12.2.063-2015.

## 15. Гарантийные обязательства

Производитель гарантирует соответствие клапанов балансировочных SANEXT DPV техническим требованиям при соблюдении следующих условий:

- Транспортировка и хранение изделия в соответствии с п. 14 данного паспорта
- Монтаж изделия в соответствии с рекомендациями п. 10 данного паспорта
- Проведение работ по запуску и наладке оборудования в соответствии с п. 11 данного паспорта

Гарантийный срок эксплуатации и хранения изделия составляет 5 лет с даты продажи, указанной в транспортных документах.

Данная гарантия не распространяется на изделия:

- монтаж которых произведен неквалифицированным персоналом,
- повреждения которых возникли в результате несоблюдения рекомендаций по эксплуатации и текущему уходу,
- с повреждениями в результате механического воздействия (в т.ч. падения).

Затраты, связанные с демонтажом, монтажом и транспортировкой неисправного изделия в период гарантийного срока Покупателю не возмещаются

Срок службы изделия – не менее 15 лет.