

## Ручной балансировочный клапан SANEXT STP

(арт. 6507, 6508, 6509, 6510, 6511)

Ду 65, 80, 100, 125, 150



### Технический паспорт

Ред. 00004 от 16 авг 2017 г.  
г. Санкт-Петербург

## Оглавление

1. Наименование изделия .....	3
2. Изготовитель .....	3
3. Назначение и область применения .....	3
4. Основные функции .....	3
5. Технические характеристики .....	4
6. Устройство .....	4
7. Номенклатура.....	4
8. Габаритные размеры.....	5
9. Принцип действия .....	5
10. Таблица настроек.....	6
11. Диаграмма настроек.....	7
12. Графики пропускной способности ручного балансировочного клапана SANEXT STP .....	8
13. Монтаж .....	11
14. Хранение и транспортировка .....	12
15. Гарантийные обязательства.....	12

## 1. Наименование изделия

Ручной балансировочный клапан SANEXT STP.

Арт. 6507, 6508, 6509, 6510, 6511.

## 2. Изготовитель

ООО «САНЕКТ.ПРО»

197022, Российская Федерация, г. Санкт-Петербург, ул. Академика Павлова, д. 5

тел. +7 (812) 336-54-76, факс. +7 (812) 313-32-38

[www.sanext.ru](http://www.sanext.ru)

## 3. Назначение и область применения

Ручной балансировочный клапан SANEXT STP предназначен для гидравлической балансировки одно- и двухтрубных систем отопления с насосной циркуляцией теплоносителя<sup>1</sup>, тепло- и холодоснабжения зданий. Рекомендован к применению в системах с постоянным расходом регулируемой среды. Возможно применение на отдельных участках систем с динамическим гидравлическим режимом.

Может устанавливаться на подающем и обратном трубопроводе с обязательным соблюдением направления движения рабочей среды (показано стрелкой на корпусе клапана)

## 4. Основные функции

- ограничение расхода рабочей среды через клапан. Осуществляется путем выставления необходимой пропускной способности с помощью настроечной шкалы. Настройка определяется по таблице настроек/диаграмме значений предварительной настройки клапана/графику пропускной способности, а также может быть получена при выполнении гидравлического расчета в программе SANEXT C.O. 3.8 или другой программе аналогичного назначения.

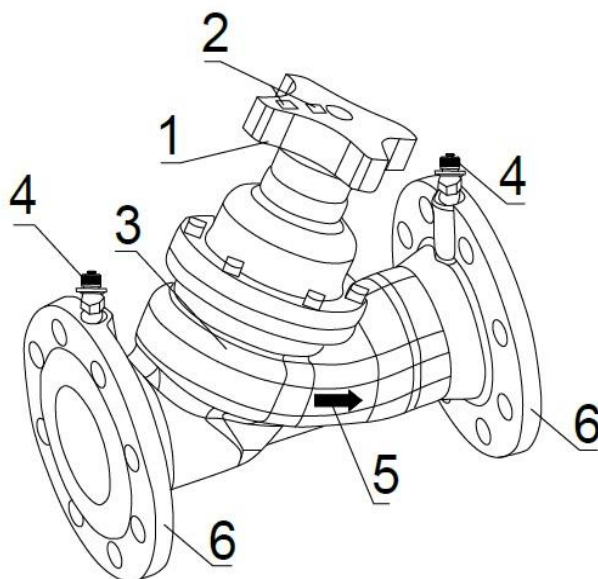
---

<sup>1</sup> Теплоноситель должен соответствовать требованиям Правил технической эксплуатации электрических станций и сетей Российской Федерации.

## 5. Технические характеристики

Номинальный диаметр	65, 80, 100, 125, 150 мм
Материал корпуса	Чугун серый
Рабочая среда	Вода или водно-гликолевая смесь с концентрацией этилен/пропиленгликоля не более 50%
Рабочая температура	-10 ° С до + 110 ° С
Рабочее давление	16 бар
Присоединение	Фланцевое

## 6. Устройство

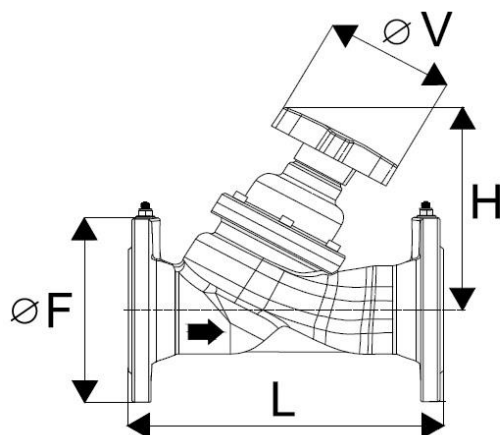


- 1 – рукоятка.
- 2 – шкала настройки с указателем.
- 3 – корпус клапана.
- 4 – измерительные ниппели.
- 5 – направление движения потока.
- 6 – соединительные патрубки.

## 7. Номенклатура

Артикул	Наименование	DN	Резьба	Kv	Расход
				м <sup>3</sup> /ч	л/ч
6507	Ручной балансировочный клапан SANEXT STP Ду65	65	F 307,5	88,8	10800 – 25000
6508	Ручной балансировочный клапан SANEXT STP Ду 80	80	F 320	113,4	23000 – 55200
6509	Ручной балансировочный клапан SANEXT STP Ду 100	100	F 350	184,7	39000 – 93800
6510	Ручной балансировочный клапан SANEXT STP Ду 125	125	F 380	285,1	60660 – 143100
6511	Ручной балансировочный клапан SANEXT STP Ду 150	150	F 410	390,2	85360– 204900

## 8. Габаритные размеры



Артикул	Наименование	F	DN	L	V	H	Масса
				мм	мм	мм	г
6507	Ручной балансировочный клапан SANEXT STP Ду65	185	65	290	130	215	13400
6508	Ручной балансировочный клапан SANEXT STP Ду80	200	80	310	130	220	17800
6509	Ручной балансировочный клапан SANEXT STP Ду100	220	100	350	130	240	22700
6510	Ручной балансировочный клапан SANEXT STP Ду125	250	125	400	130	260	34000
6511	Ручной балансировочный клапан SANEXT STP Ду150	285	150	480	130	285	48500

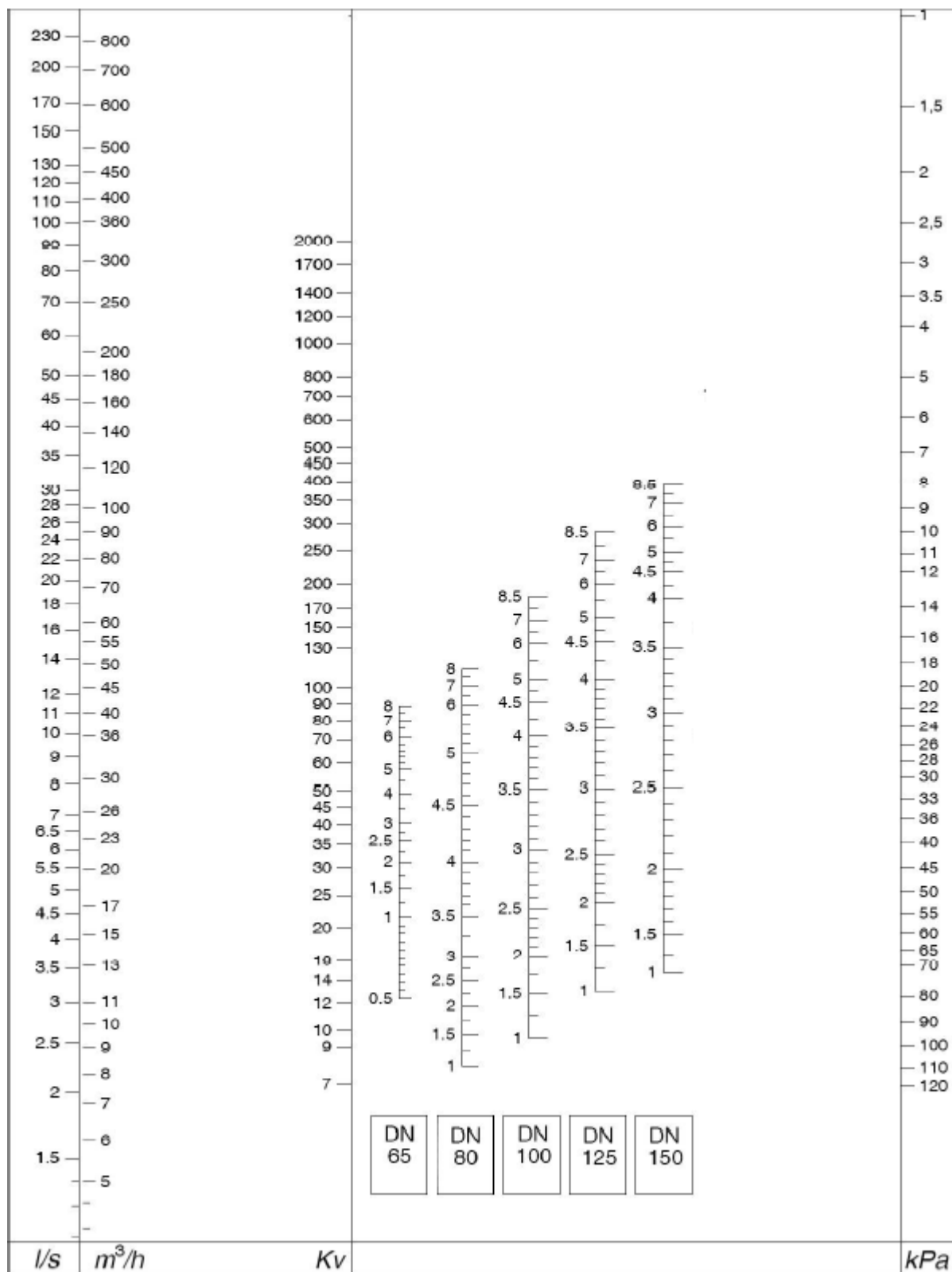
## 9. Принцип действия

Клапан открывается против часовой стрелки с помощью вращающейся рукоятки. Функция ручного балансировочного клапана позволят установить на клапане гидравлическую настройку и зафиксировать ее. Для полного перекрытия потока необходимо повернуть рукоятку клапана до упора.

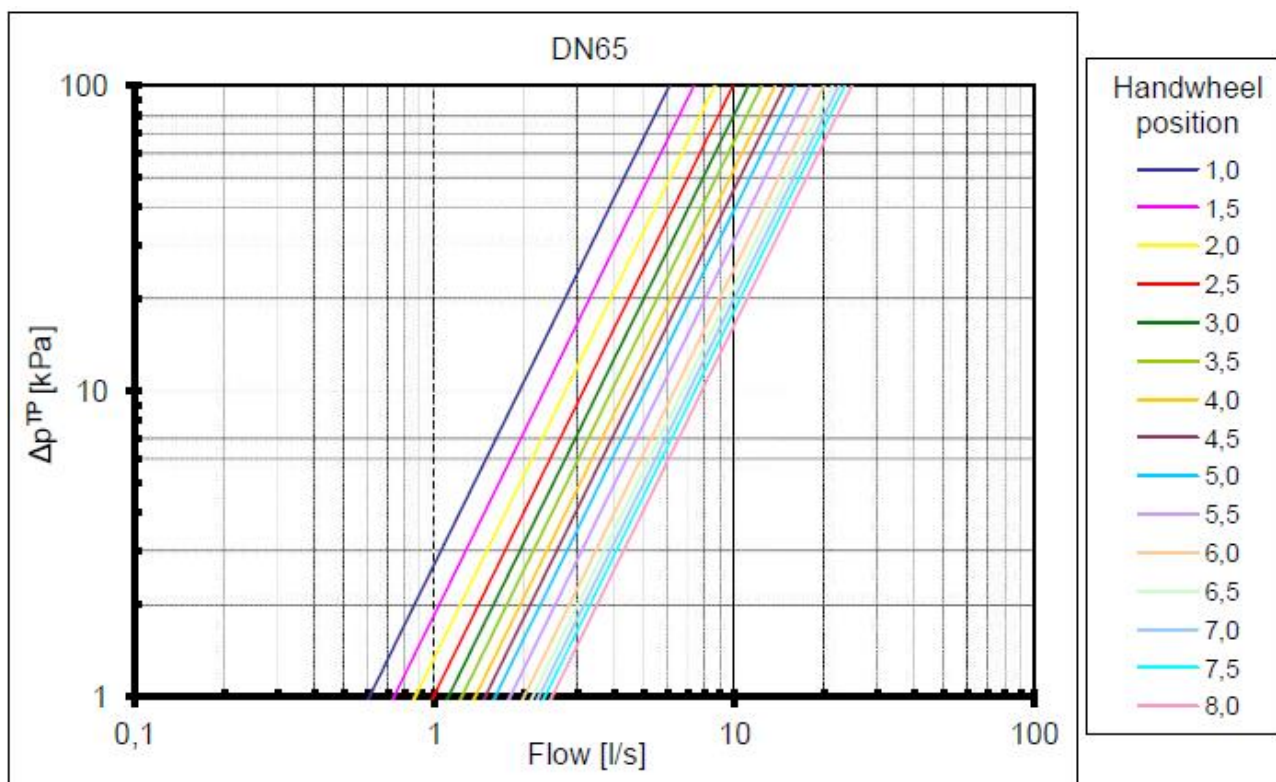
## 10. Таблица настроек

Позиция регулировки (настройка)	Коэффициент расхода Kv, м <sup>3</sup> /ч				
	065	080	100	125	150
1,0	21,9	7,9	9,6	13,0	14,8
1,5	26,4	9,9	12,8	17,8	19,1
2,0	31,1	11,8	16,6	23,7	29,7
2,5	35,7	13,8	22,9	33,1	51,8
3,0	40,1	16,7	34	51,2	83,7
3,5	44,4	21,9	50,5	77,0	132
4,0	49,3	31,2	71,4	106,5	183,7
4,5	53,2	45,9	90,9	135,7	219,5
5,0	57,5	65	107,4	160,9	247,1
5,5	64,4	79,5	121,6	182,1	273,3
6,0	71,8	89,3	135	201,9	298,2
6,5	76,6	96,6	148,1	221,6	321,3
7,0	80,4	102,7	159,9	239,8	342,2
7,5	84,1	108,2	169,8	255,9	360,7
8,0	88,8	113,4	177,9	270,8	376,8
8,5	-	-	184,7	285,1	390,2

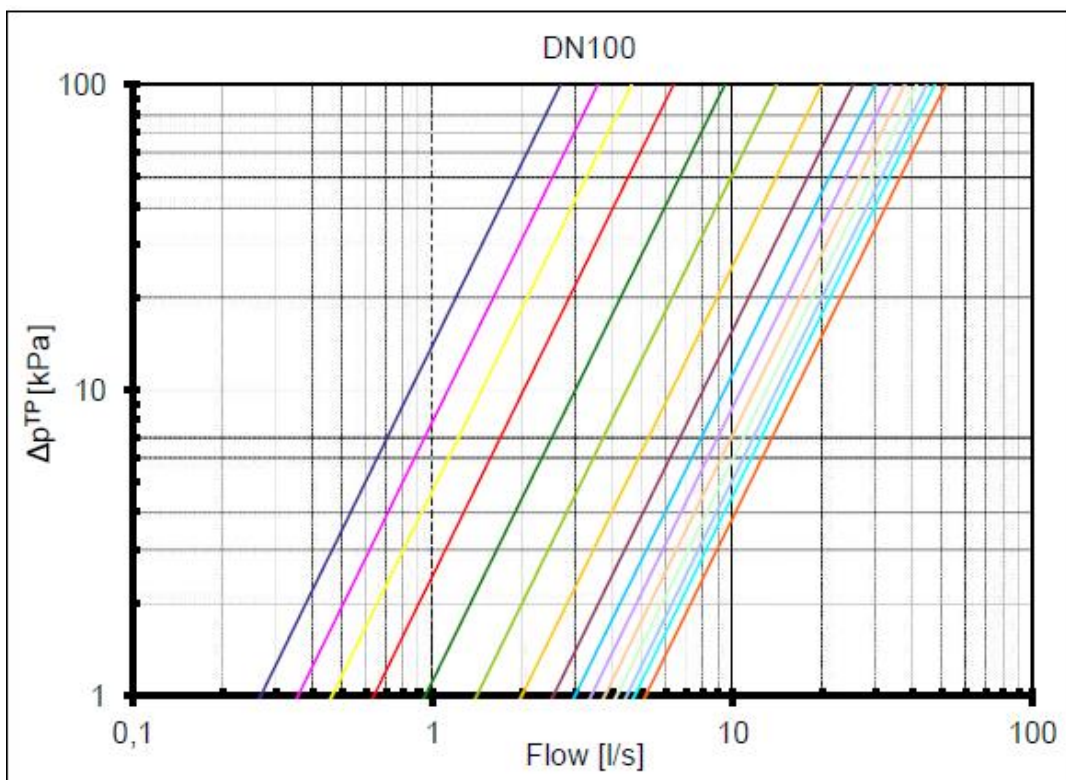
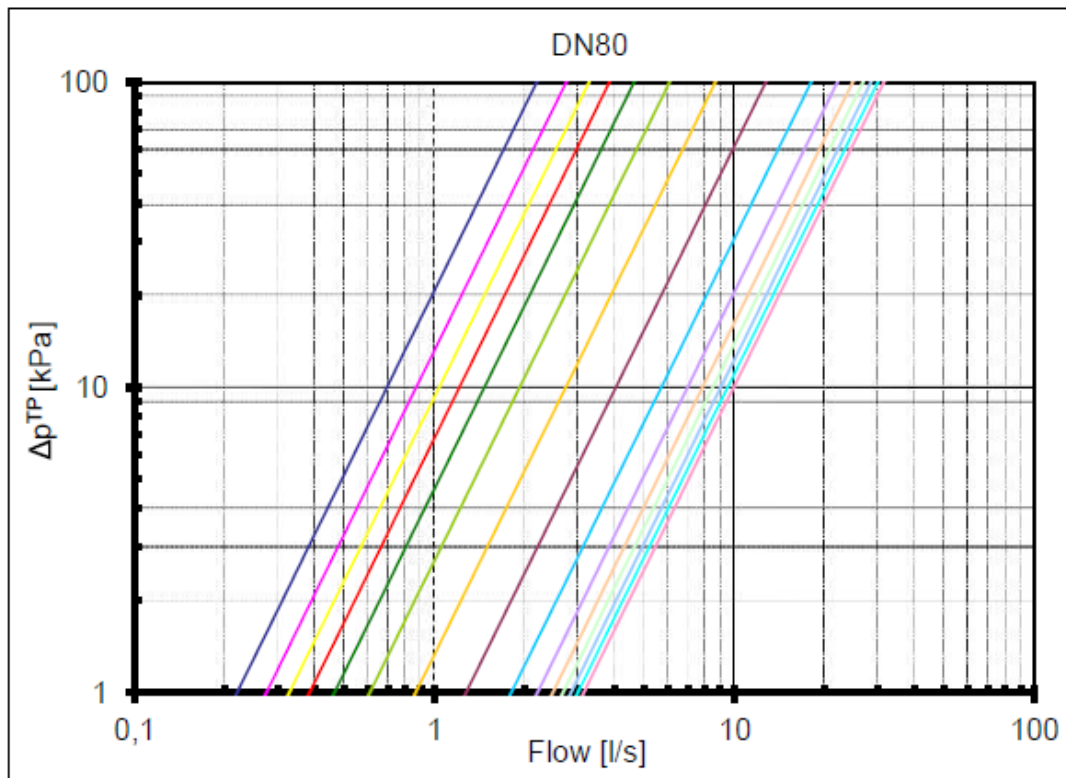
## 11. Диаграмма настроек

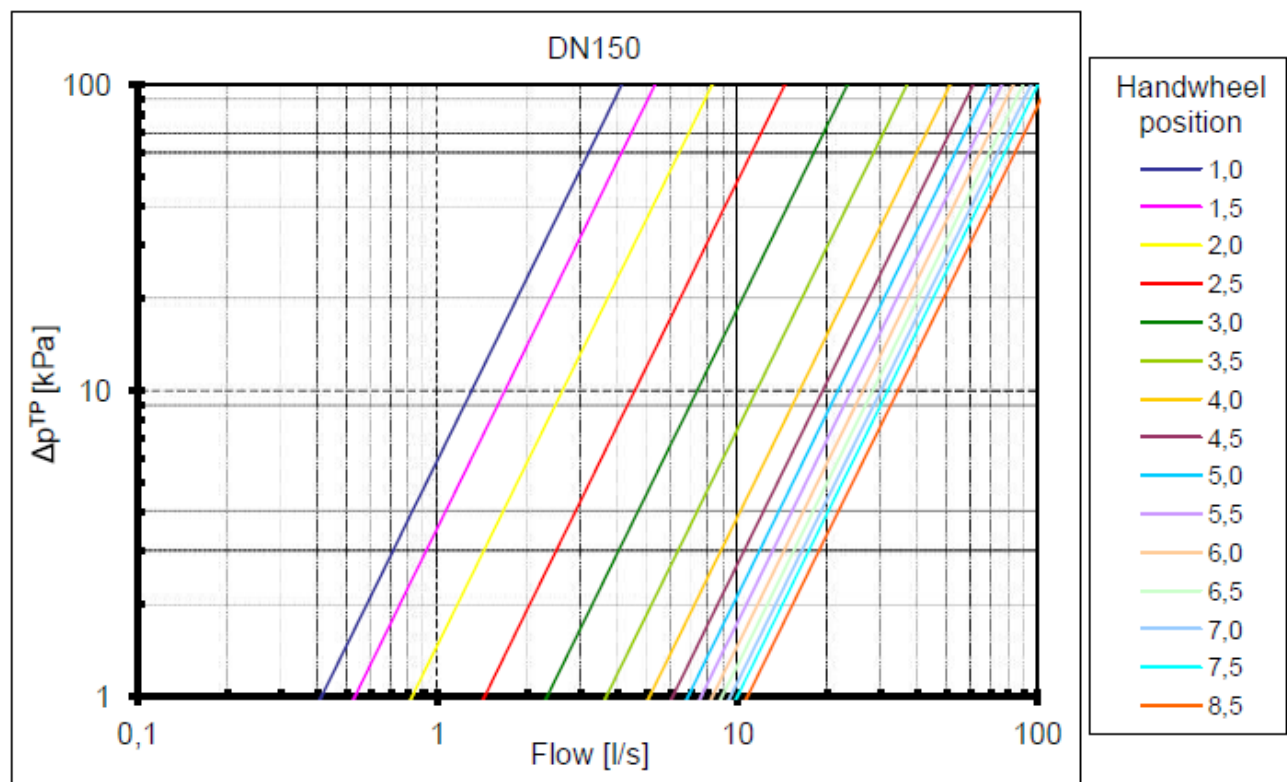
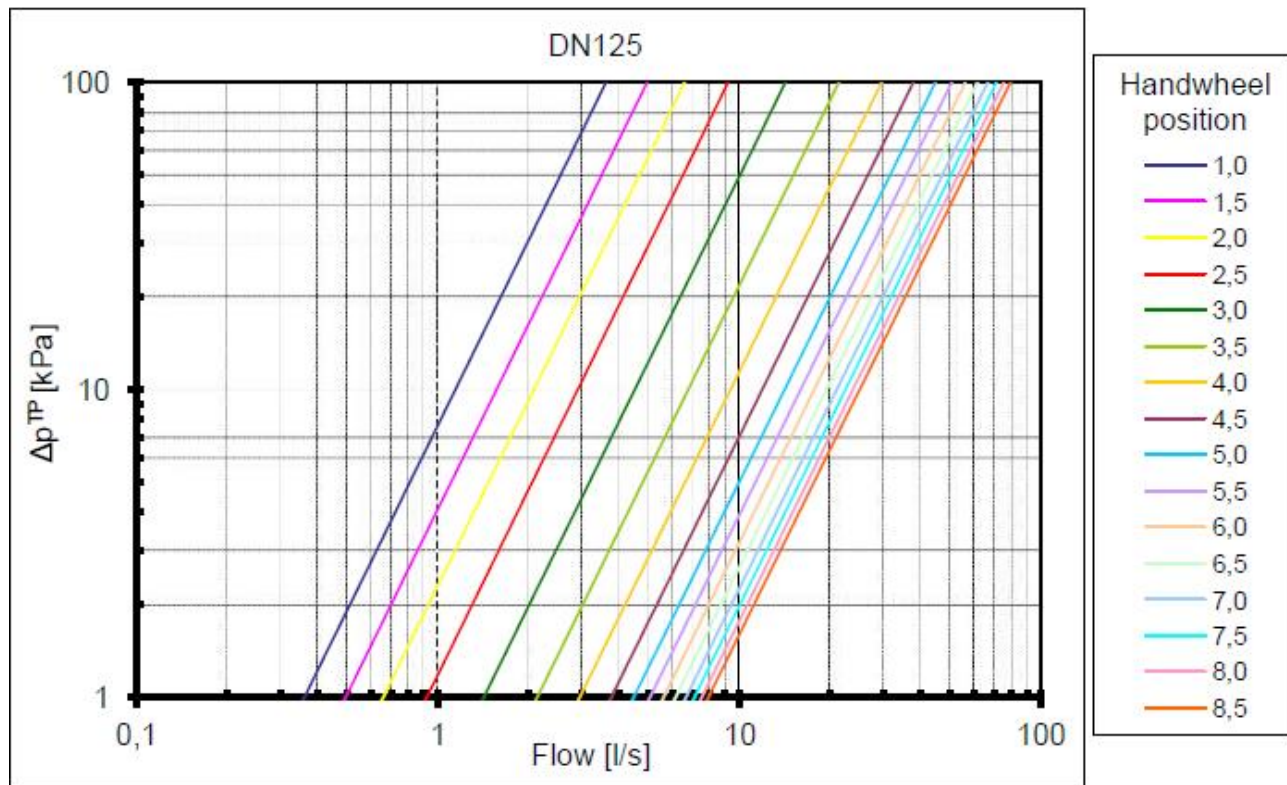


## 12. Графики пропускной способности ручного балансировочного клапана SANEXT STP









### 13. Монтаж

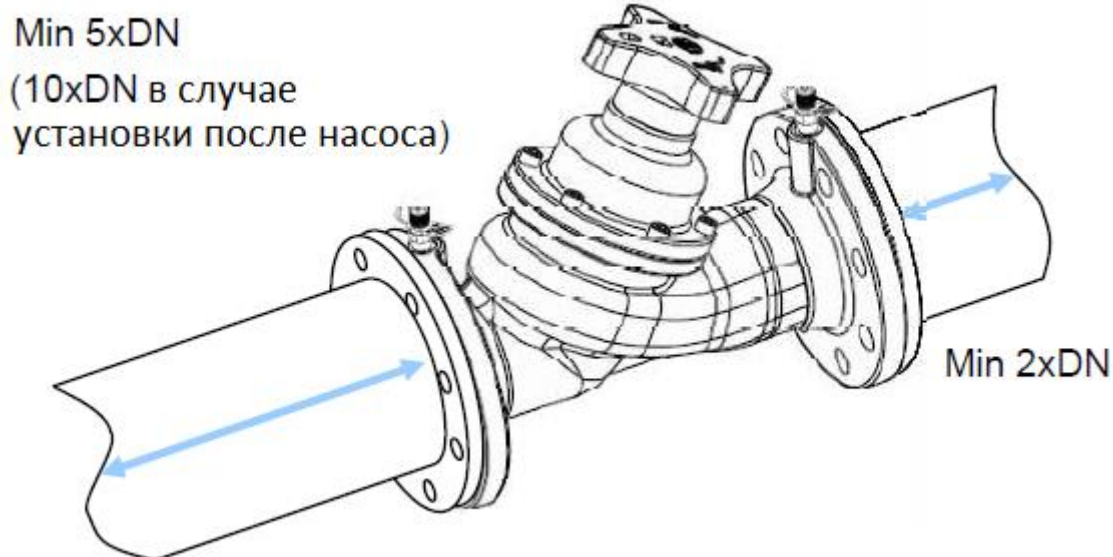
Ручной балансировочный клапан предназначен для установки, как на подающем, так и на обратном трубопроводе.

Монтаж ручного балансировочного клапана осуществляется следующим образом:

- Перед установкой клапана убедитесь в том, что в клапане и трубопроводе нет посторонних предметов и загрязнения.
- Убедитесь в том, что направление движения теплоносителя совпадает с направлением стрелки на корпусе клапана.
- Клапан открывается против часовой стрелки с помощью вращающейся рукоятки.

При установке клапана необходимо оставить достаточное пространство вокруг контрольных точек для обеспечения места подключения измерительного прибора.

Для предотвращения возникновения турбулентности потока рабочей среды и соблюдения точности настройки клапана необходимо обеспечивать прямые участки трубопровода минимальной длиной 5 диаметров клапана до (10 диаметров клапана в случае установки после насоса) и 2 диаметра клапана после клапана.



---

---

## 14. Хранение и транспортировка

Клапан термостатический SANEXT RV2 в упаковке предприятия-изготовителя допускается транспортировать на любые расстояния.

Транспортировка и хранение изделия должны осуществляться в соответствии с требованиями п.12 ГОСТ 12.2.063-2015.

## 15. Гарантийные обязательства

Производитель гарантирует соответствие клапанов термостатических SANEXT STP техническим требованиям при соблюдении следующих условий:

- Транспортировка и хранение изделия в соответствии с п. 14 данного паспорта
- Монтаж изделия в соответствии с рекомендациями п. 13 данного паспорта

Гарантийный срок эксплуатации и хранения изделия составляет 5 лет с даты продажи, указанной в транспортных документах.

Данная гарантия не распространяется на изделия:

- монтаж которых произведен неквалифицированным персоналом,
- повреждения которых возникли в результате несоблюдения рекомендаций по эксплуатации и текущему уходу,
- с повреждениями в результате механического воздействия (в т.ч. падения).

Затраты, связанные с демонтажом, монтажом и транспортировкой неисправного изделия в период гарантийного срока Покупателю не возмещаются

Срок службы изделия – не менее 15 лет.