

Ручной балансировочный клапан SANEXT STP

(арт. 6500, 6501, 6502, 6503)



EAC

Технический паспорт

Ред. 00006 от 05 октября 2021 г.
г. Санкт-Петербург

Оглавление

1. Наименование изделия	3
2. Изготовитель	3
3. Назначение и область применения	3
4. Основные функции	3
5. Технические характеристики	4
6. Устройство	4
7. Номенклатура.....	6
8. Габаритные размеры.....	6
9. Монтаж	7
10. Гидравлическая настройка	8
11. Установка сервопривода.....	8
12. Подбор диаметра клапана и значения настройки.....	9
13. Графики пропускной способности ручного балансировочного клапана SANEXT STP	16
14. Хранение и транспортировка	20
15. Гарантийные обязательства.....	20

1. Наименование изделия

Ручной балансировочный клапан SANEXT STP.

Арт. 6500, 6501, 6502, 6503

2. Изготовитель

ООО «САНЕКСТ.ПРО»

197022, Российская Федерация, г. Санкт-Петербург, ул. Академика Павлова, д. 5

тел. +7 (812) 336-54-76, факс. +7 (812) 313-32-38

www.sanext.ru

3. Назначение и область применения

Ручной балансировочный клапан SANEXT STP предназначен для гидравлической балансировки одно- и двухтрубных систем отопления с насосной циркуляцией теплоносителя¹, хозяйственно-питьевого водоснабжения, тепло- и холодоснабжения зданий. Рекомендован к применению в системах с постоянным расходом регулируемой среды. Возможно применение на отдельных участках систем с динамическим гидравлическим режимом (например, на квартирных отводах этажного коллектора горизонтальных двухтрубных систем отопления).

Может устанавливаться на подающем и обратном трубопроводе с обязательным соблюдением направления движения рабочей среды (показано стрелкой на корпусе клапана)

4. Основные функции

- ограничение расхода рабочей среды через клапан. Осуществляется путем выставления необходимой пропускной способности с помощью настроечной шкалы. Настройка определяется по таблице настроек/диаграмме значений предварительной настройки клапана/графику пропускной способности, а также может быть получена при выполнении гидравлического расчета в программе SANEXT C.O. 3.8 или другой программе аналогичного назначения.

¹ Теплоноситель должен соответствовать требованиям Правил технической эксплуатации электрических станций и сетей Российской Федерации.

- регулирование расхода рабочей среды через клапан в пределах от 0% до значения, ограниченного преднастройкой. Осуществляется с помощью установки на клапан электрического привода.
- запорная (перекрытие потока рабочей среды). Для полного перекрытия необходимо повернуть колпачок до упора. После открытия клапана повторная настройка не требуется. Уплотнение регулирующего штока – EPDM.

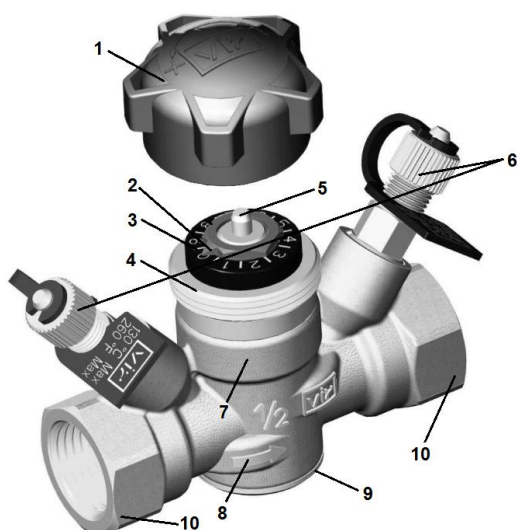
Особенности:

- компактные габаритные размеры позволяют осуществлять монтаж данного клапана в стесненных условиях;
- шкала предварительной настройки легко читаемая, расположена на лицевой стороне клапана;
- измерительные ниппели игольчатого типа расположены на лицевой части клапана в одной плоскости с настроечной шкалой для упрощения процесса настройки;
- настроечный ключ входит в комплектацию каждого клапана.

5. Технические характеристики

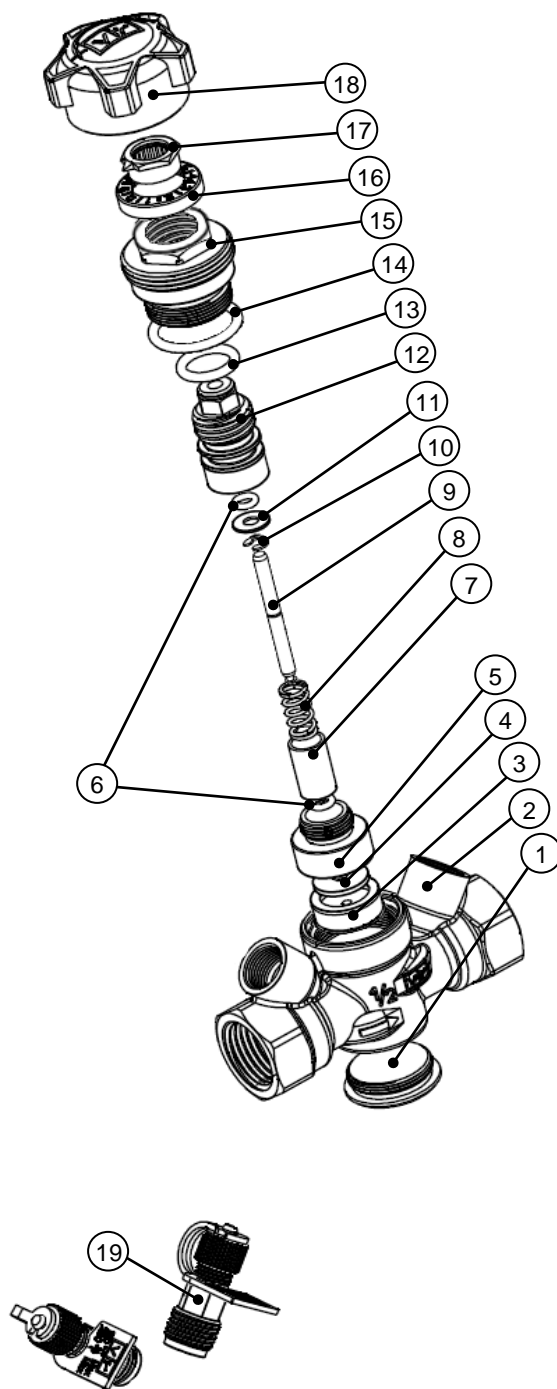
Номинальный диаметр	15, 20, 25 мм
Материал корпуса	DZR Латунь
Рабочая среда	Вода или водно-гликолевая смесь с концентрацией этилен/пропиленгликоля не более 50%
Рабочая температура	-10 °С до + 130 °С (до 20 бар)
Рабочее давление	20 бар
Присоединение	Внутренняя резьба

6. Устройство



- 1 – запорная рукоятка.
 - 2 – указатель.
 - 3 – шкала настройки.
 - 4 – присоединение запорной рукоятки или сервопривода*.
 - 5 – шток термостатического клапана.
 - 6 – измерительные ниппеля.
 - 7 – корпус клапана.
 - 8 – направление движения потока.
 - 9 – заглушка.
 - 10 – соединительный патрубок (внутренняя резьба).
- * - дополнительная опция поставляется отдельно.

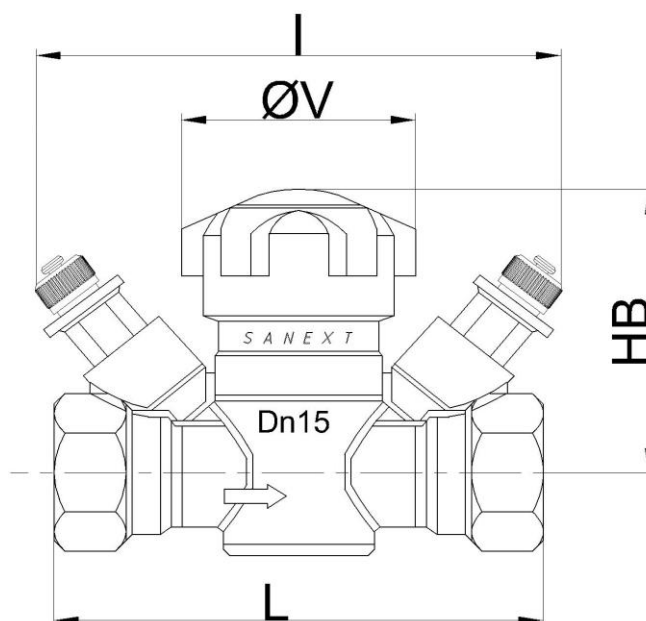
№	Элемент/деталь	Материал
1	Пробка (заглушка)	DZR латунь
2	Корпус	DZR латунь
3	Прокладка диска	EPDM Perox
4	Прокладка шайбы	DZR латунь
5	Регурировочный диск	DZR латунь
6	Уплотнительное кольцо штока	EPDM Perox
7	Пружина картриджа	латунь
8	Пружина	нержавеющая сталь
9	Шток диска	нержавеющая сталь
10	Стопорное кольцо	нержавеющая сталь
11	Шайба	латунь
12	Балансировочный шток	DZR латунь
13	Уплотнительное кольцо балансировочного штока	EPDM
14	Уплотнительное кольцо крышки	EPDM
15	Крышка	DZR латунь
16	Градуйрованная шкала	Синий/зеленый полипропилен
17	Указатель настройки	Оранжевый полиамид
18	Запорная крышка-рукоятка	Синий полиамид
19	Измерительный ниппель	DZR латунь



7. Номенклатура

Артикул	Наименование	DN	Резьба Вн.	Kv
				м ³ /ч
6500	Ручной балансировочный клапан SANEXT STP Ду15L	15 L	1/2"	0,86
6501	Ручной балансировочный клапан SANEXT STP Ду 15	15	1/2"	1,83
6502	Ручной балансировочный клапан SANEXT STP Ду 20	20	3/4"	3,47
6503	Ручной балансировочный клапан SANEXT STP Ду 25	25	1"	6,3

8. Габаритные размеры



Артикул	Наименование	Резьба G	DN	L	HB	D	I	Масса
				мм	мм	мм	мм	г
6500	Ручной балансировочный клапан SANEXT STP Ду15L	1/2"	L 015	83	51	40	99	340
6501	Ручной балансировочный клапан SANEXT STP Ду15	1/2"	015	83	51	40	99	340
6502	Ручной балансировочный клапан SANEXT STP Ду20	3/4"	020	90	51	40	105	450
6503	Ручной балансировочный клапан SANEXT STP Ду25	1"	025	98	71	40	109	620

9. Монтаж

Монтаж ручного балансировочного клапана осуществляется следующим образом:

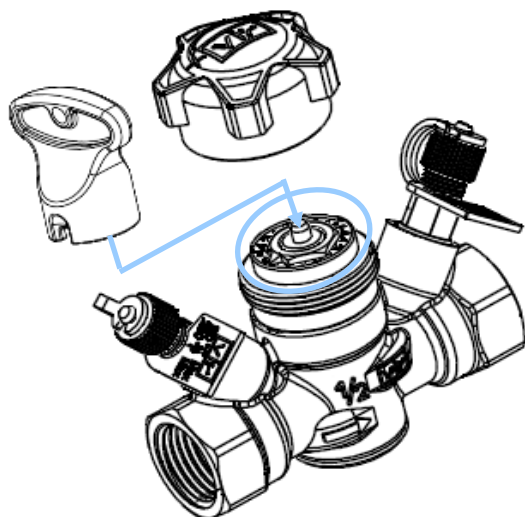
Перед установкой клапана убедитесь в том, что в клапане и трубопроводе нет посторонних предметов и загрязнения.

- Убедитесь в том, что направление движения теплоносителя совпадает с направлением стрелки на корпусе клапана.
- Зачистите щеткой наружную резьбу на трубопроводе, к которому будете присоединять клапан.
- Нанесите уплотнительный материал (сантехнический лен, тефлоновая нить или анаэробный герметик) на наружную резьбу, к которой будете присоединять клапан.
- Чрезмерное количество уплотняющих материалов может стать причиной повреждения клапана. Контролируйте усилие при монтаже клапана.
- При монтаже клапан следует держать гаечным ключом за край, ближайший к трубопроводу, это увеличит плотность соединения и позволит избежать возможных повреждений корпуса клапана. Для монтажа используйте гаечный ключ. Использование трубного ключа не допускается.

При установке клапана необходимо оставить достаточное пространство вокруг контрольных точек для обеспечения места подключения измерительного прибора.

После испытаний клапана водой запрещено хранить и использовать при отрицательной температуре. Возможна установка клапана в любом положении относительно продольной оси, при условии соблюдения направления движения теплоносителя с направлением стрелки на корпусе клапана. Если на клапан будет установлен привод, то клапан нельзя монтировать штоком вниз.

10. Гидравлическая настройка



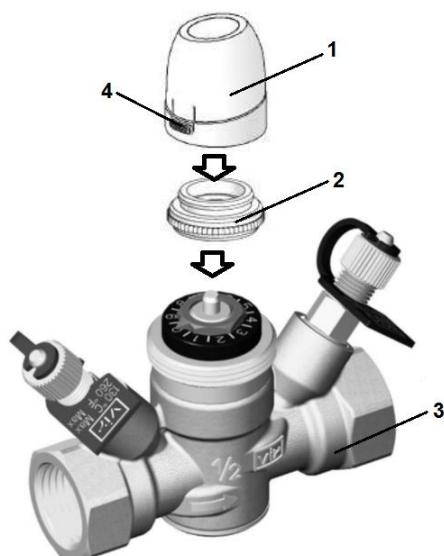
Для установки гидравлической настройки клапана:

- 1) Снять запорную крышку-рукоятку, повернув ее против часовой стрелки
- 2) Установить настроечный ключ на шкалу регулировки так, чтобы паз на ключе совпадал с указателем настройки.
- 3) Повернуть ключ до совмещения стрелки-указателя с необходимым значением на шкале настройки.

Измерить параметры рабочей среды можно с помощью Измерительного прибора SANEXT. Прибор подключается к клапану через измерительные ниппели.

11. Установка сервопривода

Дополнительно ручной балансировочный клапан может быть оборудован сервоприводом. Сервопривод предназначен для поддержания необходимой в помещении температуры путем автоматического открытия/закрытия балансировочного клапана.



Установка сервопривода

- 1 – сервопривод;
- 2 – переходник для присоединения сервопривода;
- 3 – ручной балансировочный клапан;
- 4 – кнопка разблокировки.

- Снимите запорную рукоятку и закрепите переходник на клапане, затянув вручную по часовой стрелке без использования любых дополнительных инструментов.
- Зафиксируйте привод на переходнике путем одновременного нажатия на эти элементы.
- В случае необходимости удаления привода, например, для изменения гидравлической настройки, нажмите кнопку разблокировки и просто оттяните привод без откручивания переходника от клапана.
- "Нормально закрытые" приводы поставляются заблокированными в открытом положении. После установки необходимо подключить соответствующее напряжение (230 или 24 В в зависимости от используемой модели) в течение не менее 6 минут для того, чтобы разблокировать его нормальную функцию (функция "First Open"). "Нормально открытые" приводы наоборот готовы к использованию.

12. Подбор диаметра клапана и значения настройки

На сегодняшний день выбор диаметров клапанов и определение их гидравлической настройки осуществляется с помощью программы «SANEXT С.О. 3.8/7.2» (доступна для скачивания на сайте «sanext.ru»). Для ручного расчета требуемого диаметра клапана и выбора его гидравлической настройки ниже приводятся три варианта подбора.

Подбор ручного балансировочного клапана осуществляется на основании коэффициента расхода K_v . В системе СИ коэффициент расхода (K_v) представляет собой расход воды в $\text{м}^3/\text{ч}$ при температуре $15,5^\circ\text{C}$ (плотность $=998 \text{ кг}/\text{м}^3$), при перепаде давления 1 бар.

Существует несколько возможных варианта подбора клапана.

12.1 Подбор ручного балансировочного клапана с помощью таблицы настроек.

- Определить расчетный коэффициент расхода по формуле:

$$K_v = Q / \sqrt{\Delta P},$$

где Q - расчетный расход рабочей среды через балансировочный клапан $\text{м}^3/\text{ч}$;

ΔP - расчетный перепад давления на клапане, кПа.

- На основании значения расчетного коэффициента расхода ближайшему большему табличному значения Kv подобрать диаметр клапана.

Пример выбора настройки клапана

Дано:

Расчетный расход теплоносителя: $G = 1 \text{ м}^3/\text{ч}$.

Перепад давления на ручном балансировочном клапане $\Delta P = 15 \text{ кПа}$.

Решение:

Диаметр клапана принимаем $D_u = 20 \text{ мм}$. Настройку клапана можно определить по формуле:

$$K_v = Q / \sqrt{\Delta P} = 1 / \sqrt{0,15} = 2,58 \text{ м}^3/\text{ч}.$$

Значение коэффициента расхода соответствует значению предварительной настройки 4,5 (ближайшее большее значение).

Коэффициент расхода K_v зависит от положения регулировки, как представлено в таблице.

Таблица настроек

Позиция регулировки (настройка)	Коэффициент расхода K_v , $\text{м}^3/\text{ч}$			
	15 L	15	20	25
0,5	0,11	0,50	0,69	1,33
1,0	0,15	0,76	1,07	2,08
1,5	0,19	0,95	1,37	2,70
2,0	0,22	1,09	1,64	3,17
2,5	0,25	1,21	1,90	3,60
3,0	0,29	1,31	2,12	3,90
3,5	0,33	1,39	2,31	4,19
4,0	0,37	1,47	2,47	4,52
4,5	0,42	1,53	2,61	4,75
5,0	0,47	1,59	2,75	4,95
5,5	0,52	1,63	2,86	5,14
6,0	0,57	1,67	2,96	5,30
6,5	0,62	1,70	3,05	5,46
7,0	0,67	1,73	3,13	5,67
7,5	0,72	1,76	3,20	5,83
8,0	0,76	1,78	3,28	6,00
8,5	0,80	1,80	3,35	6,13
9,0	0,83	1,82	3,41	6,18
9,5	0,86	1,83	3,47	6,30

12.2. Подбор ручного балансировочного клапана с помощью диаграммы настроек.

Дано:

Расчетный расход = 1 м³/ч

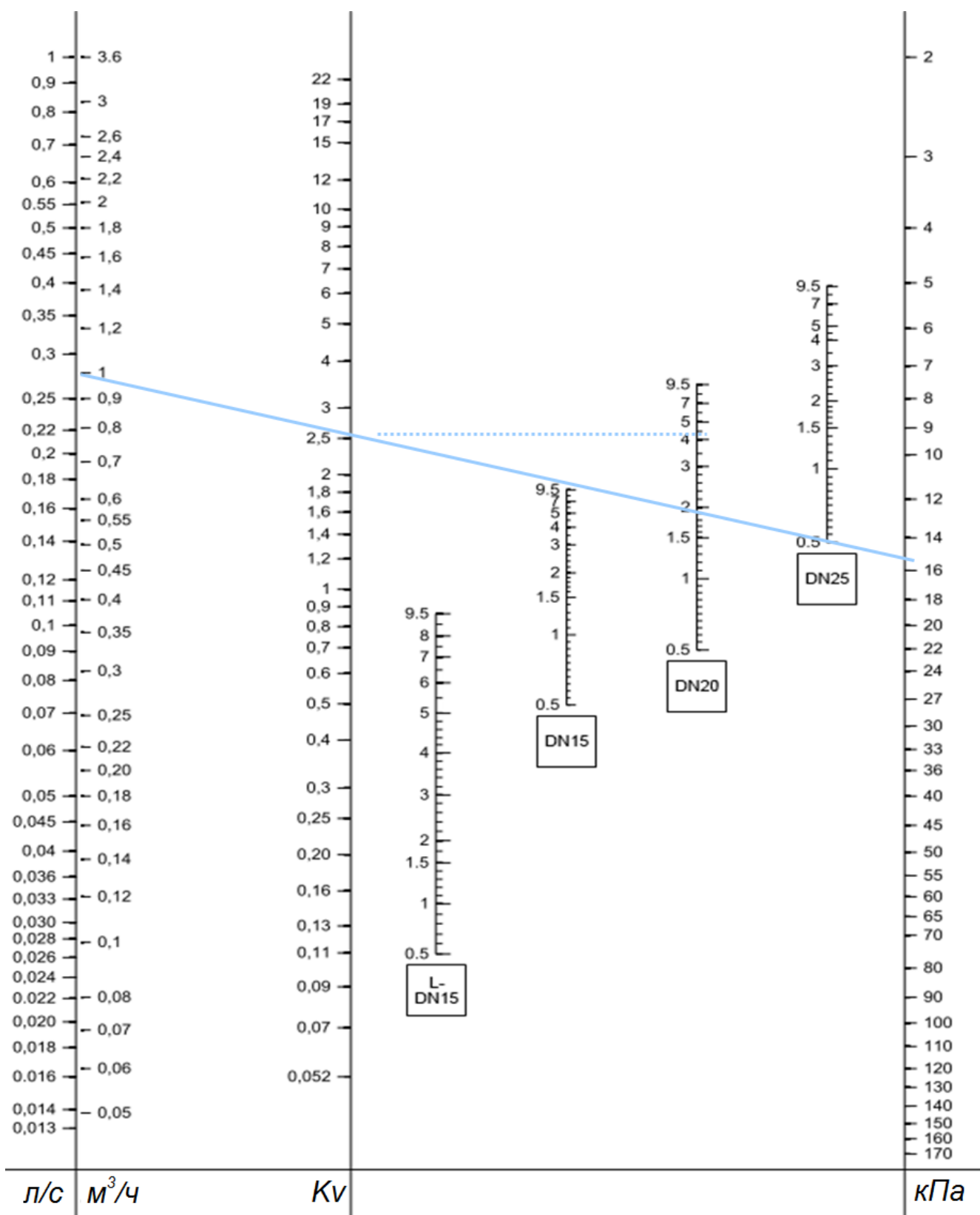
Расчетная потеря давления на клапане = 15 кПа

Задача: определить диаметр и настройку ручного балансировочного клапана.

Решение:

- 1) Проводим прямую через две точки (сплошная линия) – на крайней левой шкале значение расхода (1 м³/ч) и на крайней правой шкале значение потери давления (15 кПа)
- 2) Проводим горизонтальную прямую (пунктирная линия) через точку пересечения предыдущей прямой со шкалой «Kv».
- 3) Данная прямая (пунктирная линия) пересекает несколько шкал настроек. Выбираем диаметр клапана, шкалу настройки которого эта прямая пересекает примерно посередине, чтобы была возможность перенастройки клапана при наладке или при ремонте системы. В данном случае оптимально выбрать клапан Dn20.

Предварительная настройка для ручного балансировочного клапана DN 20 - 4,5.



Пример определения предварительной настройки клапана по диаграмме

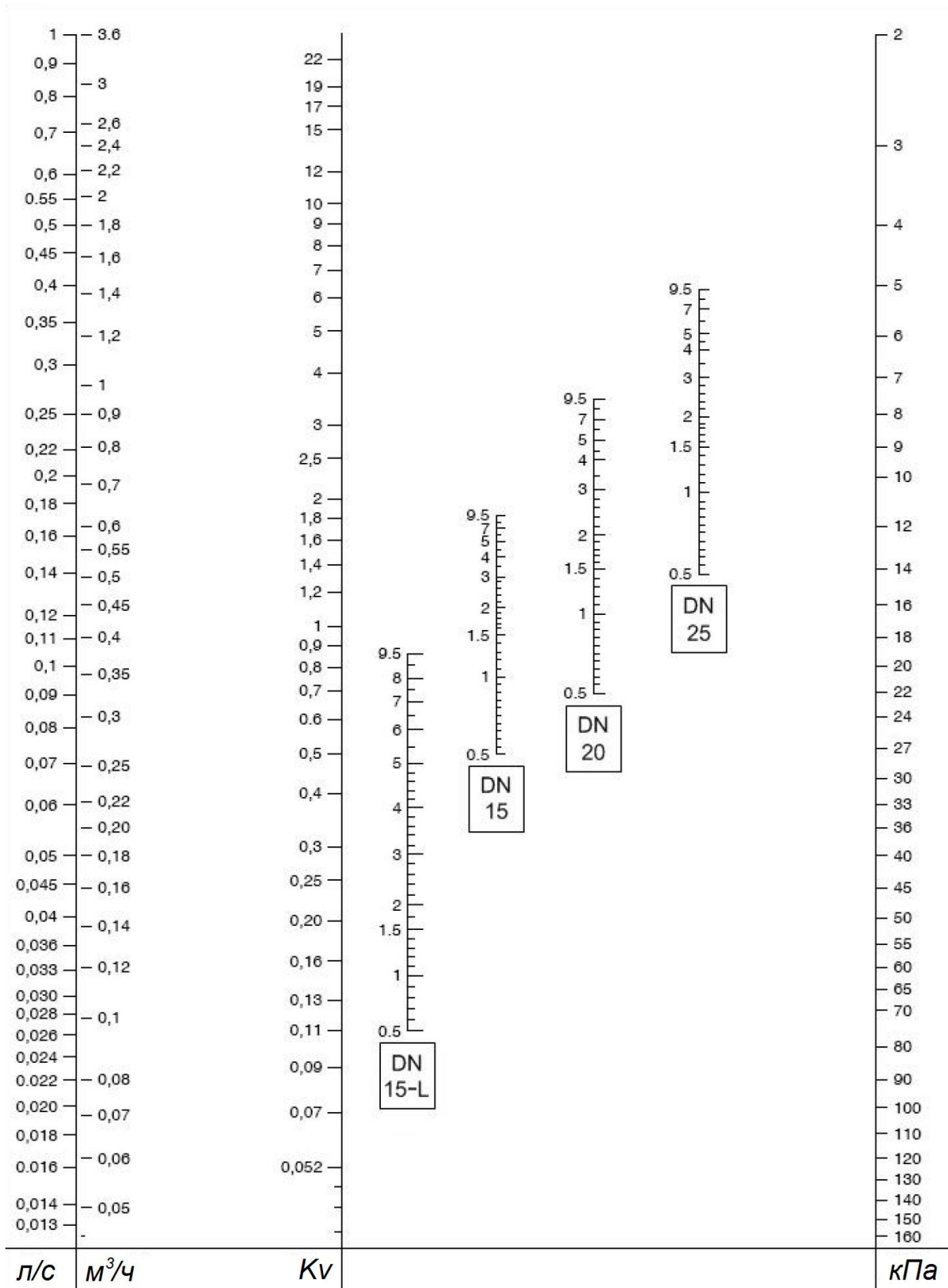


Диаграмма значений предварительной настройки клапана

12.3 Подбор ручного балансировочного клапана с помощью графика пропускной способности.

Дано:

Расчетный расход = 0,08 м³/ч

Расчетная потеря давления на клапане = 5 кПа

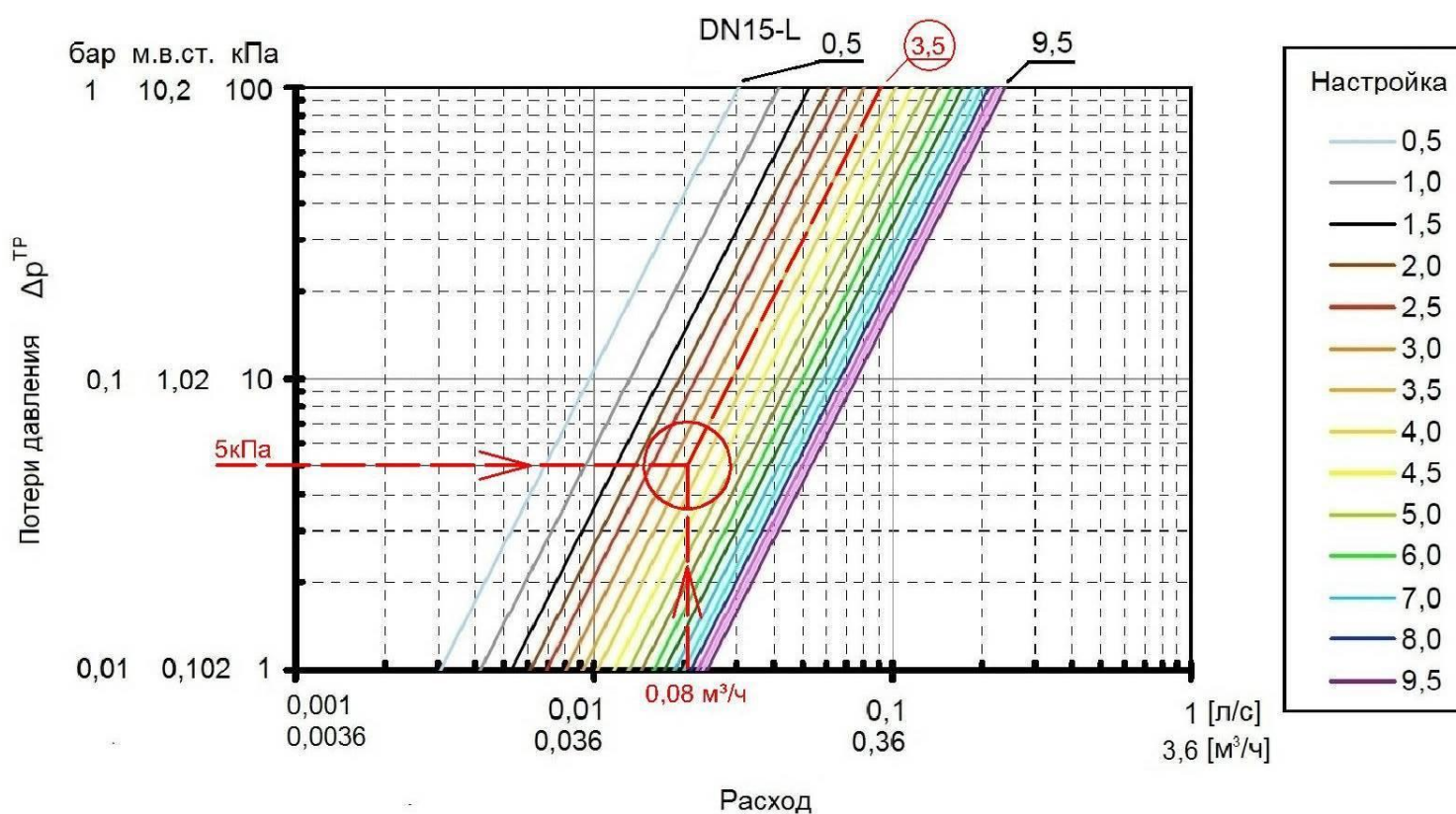
Задача: определить диаметр и настройку ручного балансировочного клапана.

Решение:

- 1) Проводим горизонтальную прямую через точку расчетной потери давления (5 кПа)
- 2) Проводим вертикальную прямую через точку расчетного расхода (0,08 м³/ч)
- 3) На точке пересечения этих двух прямых находим ближайшую справа наклонную прямую. По диаграмме рядом определяем цифровое значение настройки соответствующей выбранной прямой по цвету.

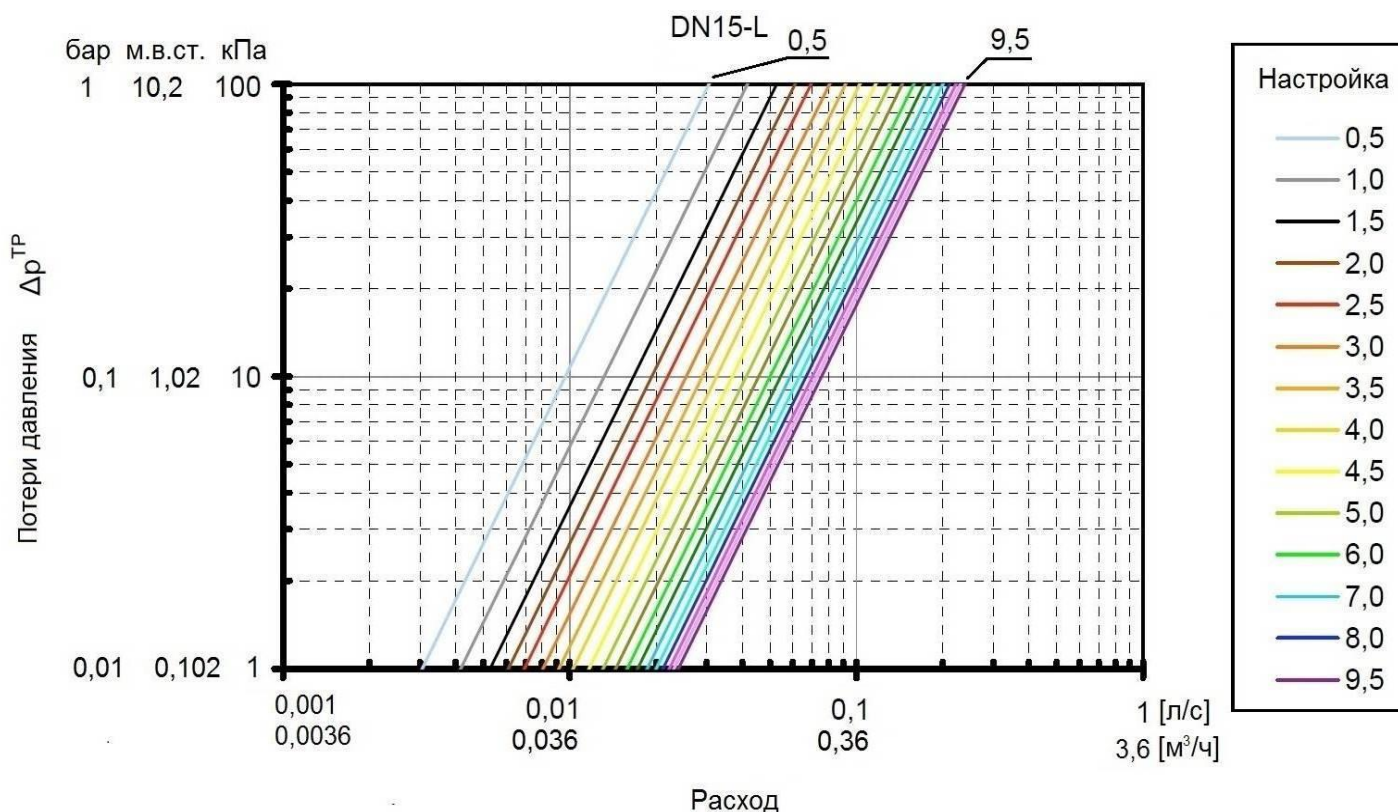
Предварительная настройка для ручного балансировочного клапана DN 15-L - 3,5.

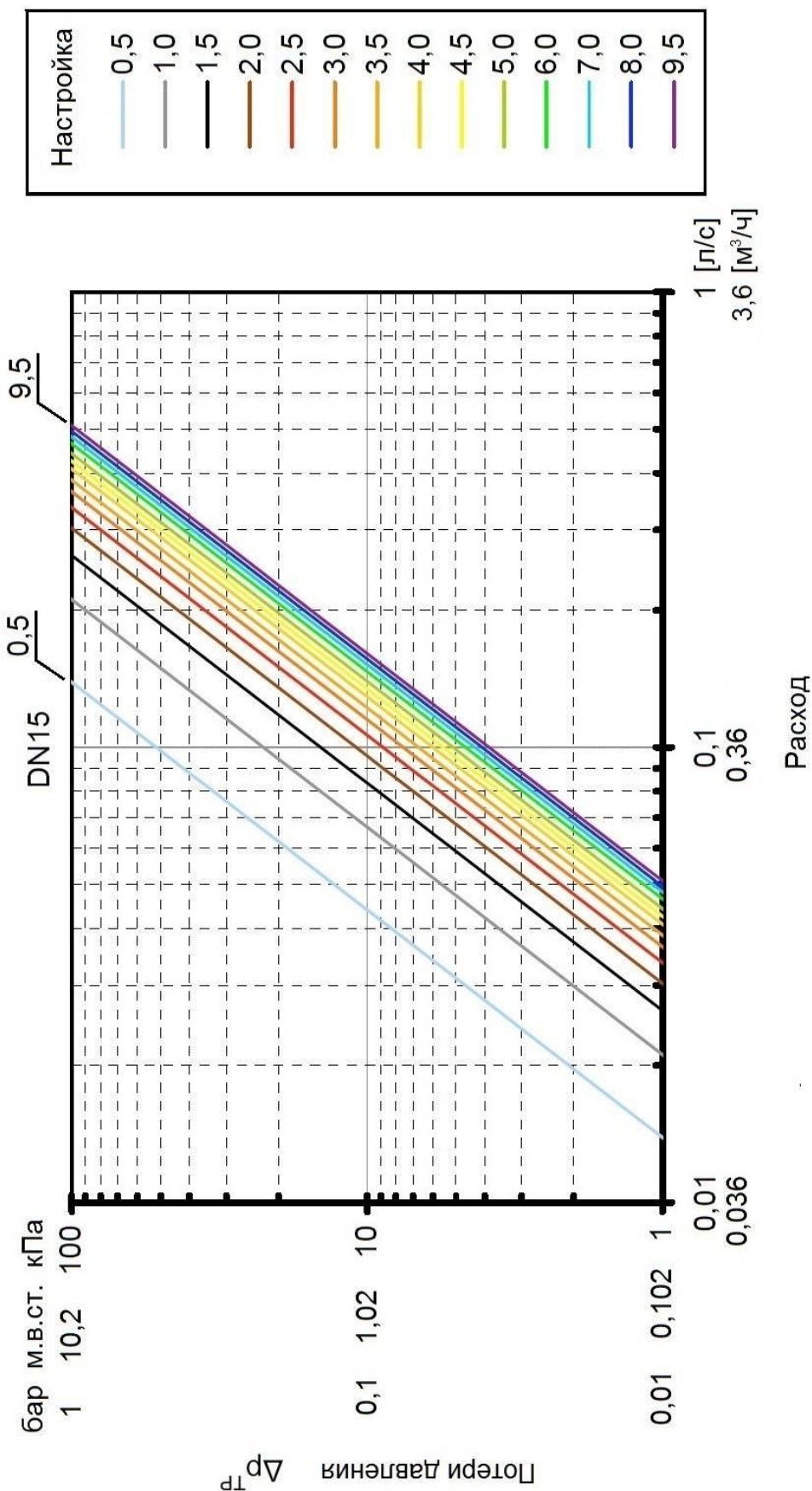
Примечание. Диаметр клапана следует выбирать так, чтобы гидравлическая настройка была примерно посередине шкалы настроечных значений. Это рекомендуется делать для обеспечения возможности перенастройки клапана при наладке или при ремонте системы. В данном случае оптимально выбрать клапан Dn15-L.

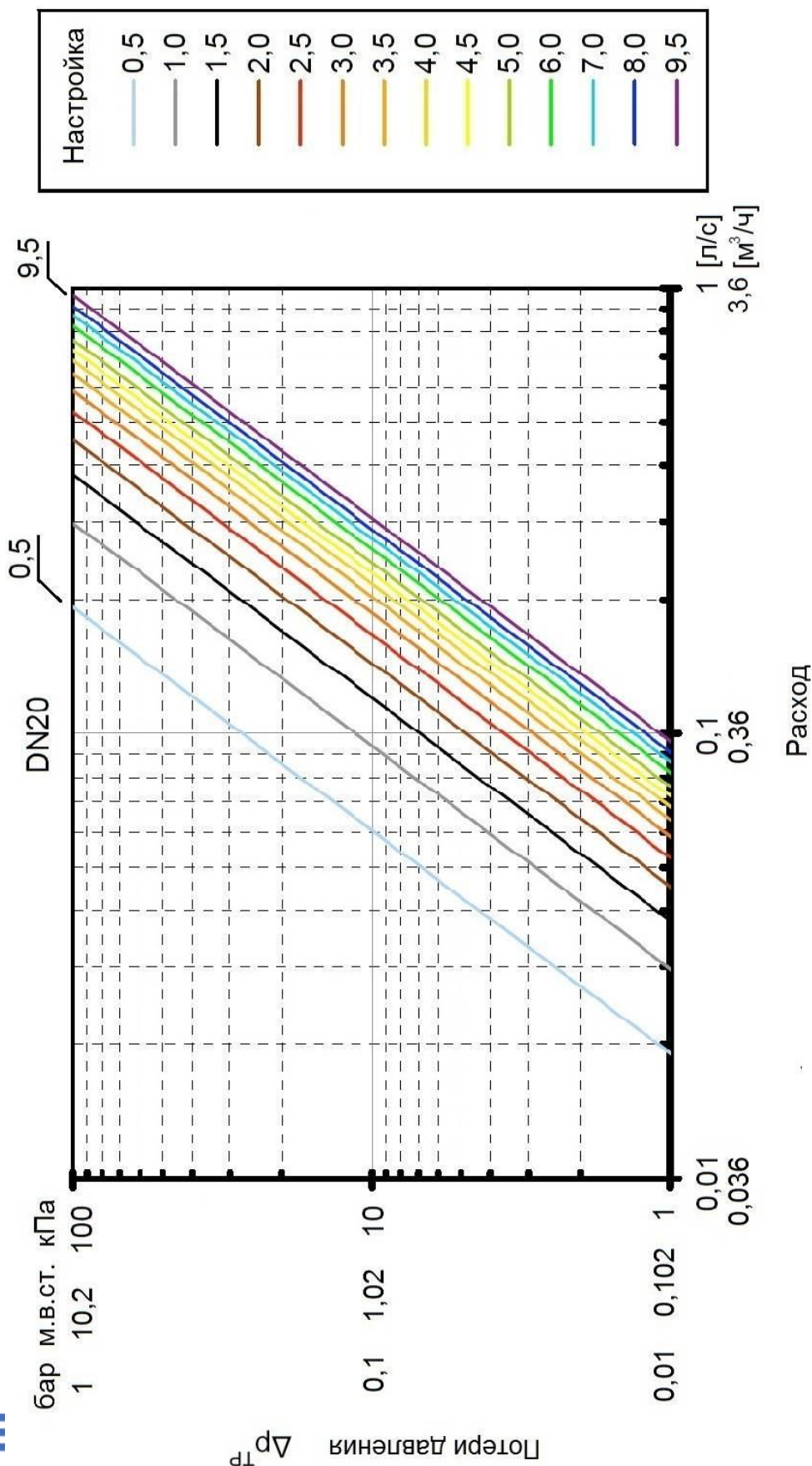


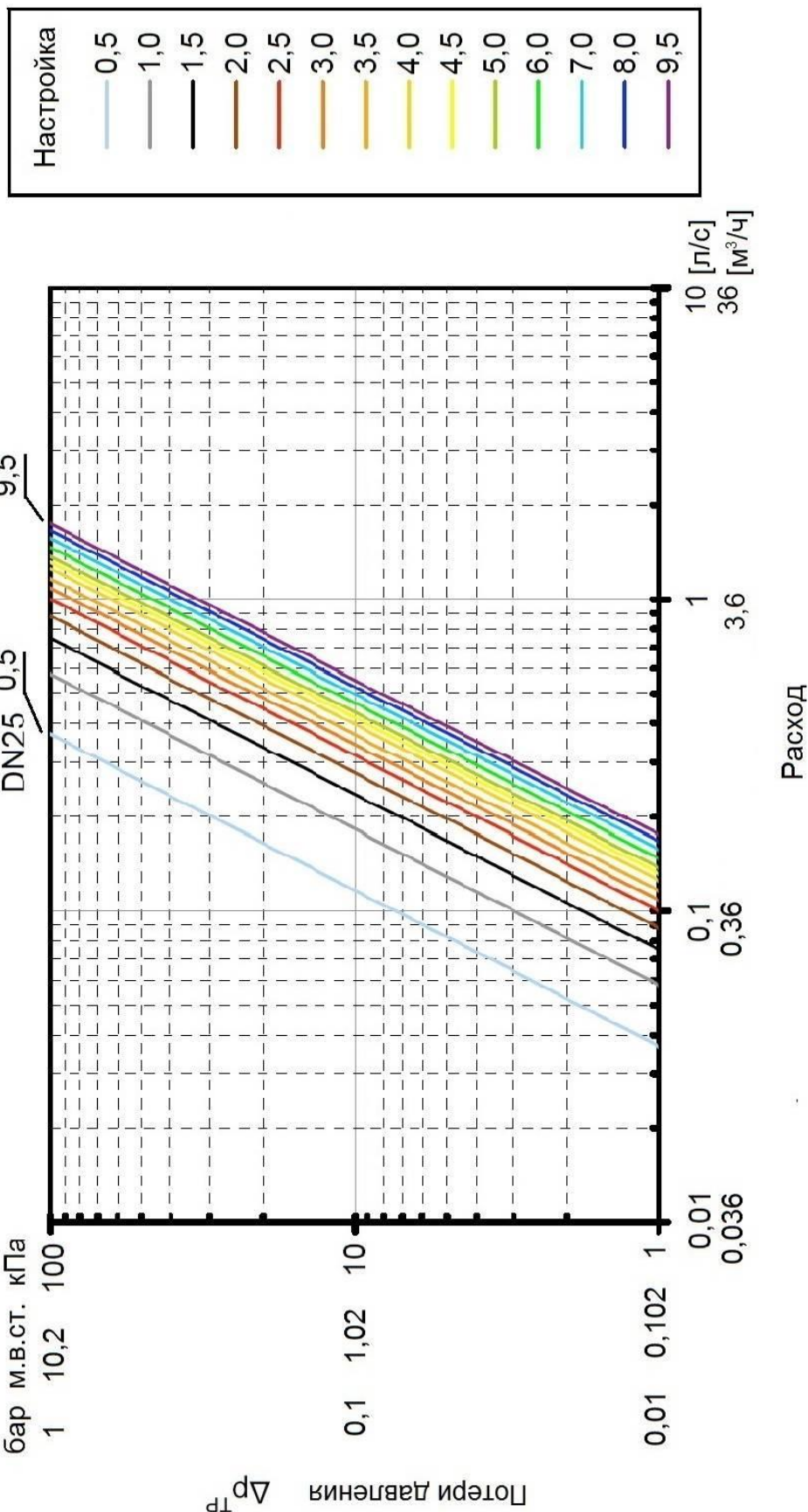
Пример определения предварительной настройки клапана по графику

13. Графики пропускной способности ручного балансировочного клапана SANEXT STP









14. Хранение и транспортировка

Клапан балансировочный SANEXT STP в упаковке предприятия-изготовителя допускается транспортировать на любые расстояния.

Транспортировка и хранение изделия должны осуществляться в соответствии с требованиями ГОСТ 12.2.063-2015.

15. Гарантийные обязательства

Производитель гарантирует соответствие клапанов балансировочных SANEXT STP техническим требованиям при соблюдении следующих условий:

- Транспортировка и хранение изделия в соответствии с п. 14 данного паспорта
- Монтаж изделия в соответствии с рекомендациями п. 9 данного паспорта
- Проведение работ по запуску и наладке оборудования в соответствии с п. 10 данного паспорта

Гарантийный срок эксплуатации и хранения изделия составляет 5 лет с даты продажи, указанной в транспортных документах.

Данная гарантия не распространяется на изделия:

- монтаж которых произведен неквалифицированным персоналом,
- повреждения которых возникли в результате несоблюдения рекомендаций по эксплуатации и текущему уходу,
- с повреждениями в результате механического воздействия (в т.ч. падения).

Затраты, связанные с демонтажом, монтажом и транспортировкой неисправного изделия в период гарантийного срока Покупателю не возмещаются

Срок службы изделия – не менее 15 лет.