

Квартирный водомерный узел SANEXT



Технический паспорт

Ред. 00002 от 13 ноября 2020 г.
г. Санкт-Петербург

Оглавление

Оглавление	2
1. Наименование изделия.....	3
2. Изготовитель.....	3
3. Назначение и область применения	3
4. Основные функции.....	3
5. Маркировка и упаковка.....	3
6. Технические характеристики	4
7. Комплектация и габаритные размеры	5
8. Монтаж	6
9. Наладка и испытания	8
10. Хранение и транспортировка	8
11. Гарантийные обязательства.....	9

1. Наименование изделия

Квартирный водомерный узел SANEXT (далее по тексту – водомерный узел SANEXT)

2. Изготовитель

ООО «САНЕКСТ.ПРО»

197022, Российская Федерация, г. Санкт-Петербург, ул. Академика Павлова, д. 5

тел. +7 (812) 336-54-76, факс. +7 (812) 313-32-38

www.sanext.ru

3. Назначение и область применения

Водомерный узел SANEXT предназначен для подключения квартиры к системам холодного, горячего водоснабжения с насосной подачей воды¹.

4. Основные функции

- Присоединение контуров систем водоснабжения индивидуальных потребителей к централизованному источнику
- Организация учёта потребления холодной, горячей воды (возможна поставка водомерного узла без счётчика, в этом случае будут установлена ремонтная вставка)
- Перекрытие поступающего потока воды
- Исключение перетока (обратного потока) в системах холодного и горячего водоснабжения
- Снижение давления в контурах холодного и горячего водоснабжения до необходимого значения (опционально).

5. Маркировка и упаковка

Водомерный узел SANEXT поставляется упакованным в картонную коробку.

Стикер с маркировкой расположен:

1. На коробке
2. На водомерном узле

¹ Качество воды должно соответствовать действующим требованиям Санитарно-эпидемиологических правил и норм СанПиН.

SAWH -	15-1-	L-	PRV-	CV-	SV-
					SV
				CV	- шаровый кран
			PRV		- обратный клапан
					PRV-поршневой редуктор, или DPRV-мембранный редуктор
		L			- подключение к стоякам: L-левое; R-правое; V-вертикальное подключение к стоякам.
	15-1				- 15-подключение к стояку Ду15; 1-количество выходов
SAWH/SAWC	квартирный водомерный узел для горячего/холодного водоснабжения				

Рис. 1. Принцип расшифровки артикула водомерного узла SANEXT.

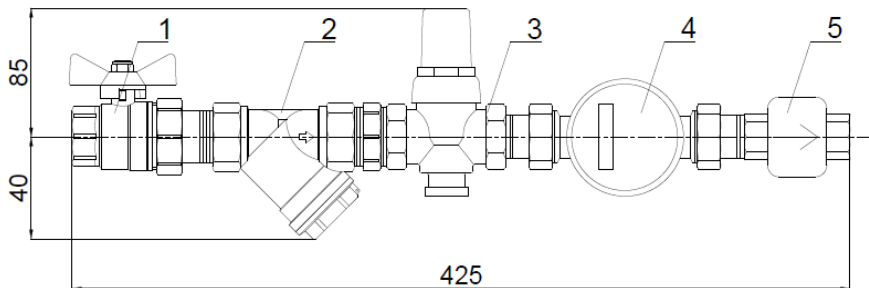
6. Технические характеристики²

Диаметр присоединения к стояку Ду, мм	15
Диаметр присоединения к потребителям Ду, мм	15
Номинальный расход через водопроводные модули, м3/ч	1,5
Максимальный расход через водопроводные модули, м3/ч	3
Максимальное давление на входе (для узла, укомплектованного редуктором давления), МПа	1,6
Максимальное давление на входе (для узла, не укомплектованного редуктором давления), МПа	1
Максимальная температура ГВС, °С	80
Диапазон настройки редукторов давления водопроводных модулей, МПа	0,1-0,6
Заводское значение настройки редукторов давления на выходе из водопроводных модулей, МПа	0,3
Средний полный срок службы узла, лет	15
Рабочая среда	Вода

² В таблице представлены характеристики водомерного узла в стандартной комплектации, возможно производство под заказ. Технические характеристики отдельных элементов узла приведены в паспортах на эти изделия, размещенных на сайте <https://sanext.ru/>

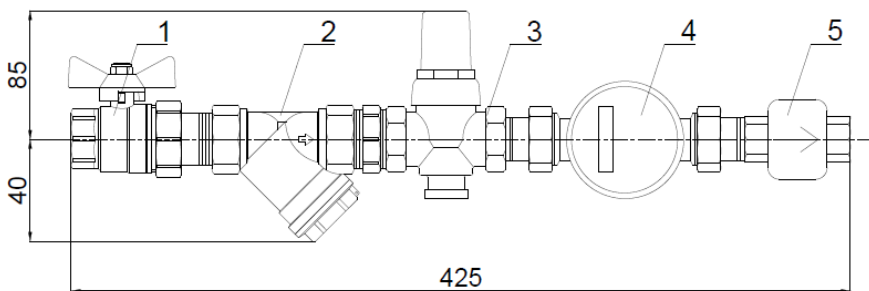
7. Комплектация и габаритные размеры³

SAWH15-1-L-PRV-CV-SV



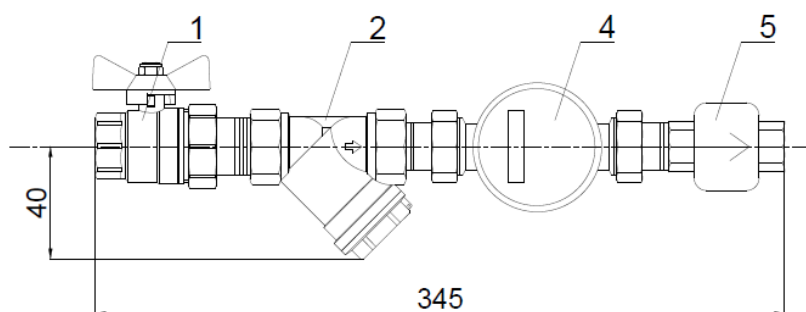
№	Наименование	Ду, мм	Кол-во
1	Шаровый кран со сгоном	15	1
2	Фильтр косой	15	1
3	Регулятор давления	15	1
4	Водосчетчик		1
5	Обратный клапан	15	1

SAWH15-1-L-DPRV-CV-SV



№	Наименование	Ду, мм	Кол-во
1	Шаровый кран со сгоном	15	1
2	Фильтр косой	15	1
3	Регулятор давления	15	1
4	Водосчетчик		1
5	Обратный клапан	15	1

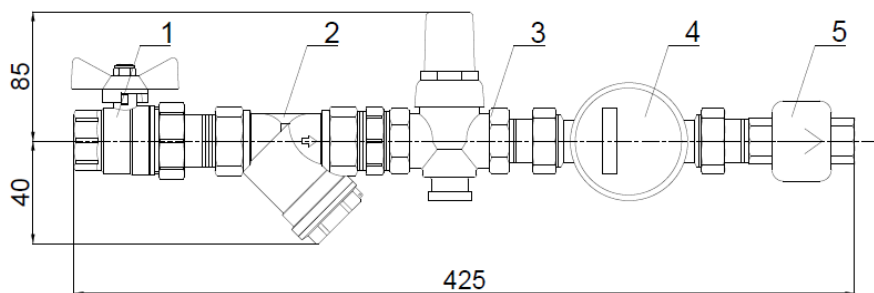
SAWH15-1-L-CV-SV



№	Наименование	Ду, мм	Кол-во
1	Шаровый кран со сгоном	15	1
2	Фильтр косой	15	1
4	Водосчетчик		1
5	Обратный клапан	15	1

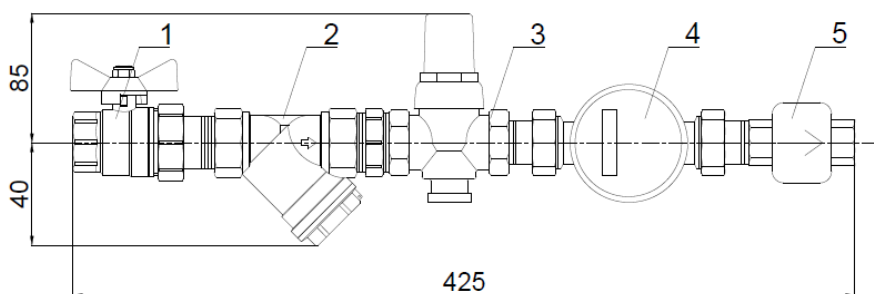
³ Возможны отклонения размеров на 20-30 мм.

SAWH15-1-L-PRV-CV-SV



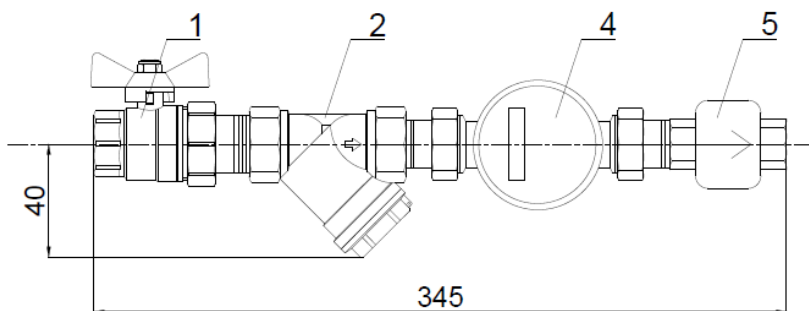
№	Наименование	Ду, мм	Кол-во
1	Шаровый кран со сгоном	15	1
2	Фильтр косой	15	1
3	Регулятор давления	15	1
4	Водосчетчик		1
5	Обратный клапан	15	1

SAWH15-1-L-DPRV-CV-SV



№	Наименование	Ду, мм	Кол-во
1	Шаровый кран со сгоном	15	1
2	Фильтр косой	15	1
3	Регулятор давления	15	1
4	Водосчетчик		1
5	Обратный клапан	15	1

SAWH15-1-L-CV-SV



№	Наименование	Ду, мм	Кол-во
1	Шаровый кран со сгоном	15	1
2	Фильтр косой	15	1
4	Водосчетчик		1
5	Обратный клапан	15	1

8. Монтаж

Монтаж изделия должен осуществляться квалифицированными специалистами, имеющими допуск к данному виду работ, строго в соответствии со следующими рекомендациями:

- 1) Во время транспортировки изделия возможно ослабление резьбовых соединений и креплений. При необходимости, подтянуть эти элементы для герметичного соединения и закрепить для фиксации конечного положения

- 2) Убедиться, что во время транспортировки и монтажа, в изделие не произошло попадание инородных частиц, при необходимости очистить и промыть все элементы
- 3) Обеспечить достаточное свободное пространство для монтажа и технического обслуживания водомерного узла
- 4) Монтаж водомерного узла должен осуществляться в следующей последовательности:
 - Демонтировать шаровый кран со стороны подключения к стояку (отсоединить от сгона)
 - Зачистить щеткой наружную резьбу металлической трубы, к которой будет производиться присоединение шарового крана
 - Нанести уплотнительный материал (сантехнический лен или тефлоновая нить) на наружную резьбу металлической трубы, к которой будет производиться присоединение шарового крана. Для подключения к трубопроводу PPR, рекомендуется применение комбинированной соединительной муфты.
 - Смонтировать кран (соединить с отводом от стояка)
 - Установить водомерный узел на стену, совмещая шаровый кран (на металлическом отводе от стояка) и сгоны (на узле), а также строго соблюдая предусмотренное монтажное положение (при использовании нестандартного монтажного положения необходимо проконсультироваться с производителем)
 - Затянуть гайку сгона с шаровым краном до герметизации соединения

Внимание!

- Установка водомерного узла производится до заполнения и опрессовки системы. Стояк водоснабжения, к которому присоединяется узел, не должен быть заполнен
- При подключении узла должна соблюдаться соосность
- Чрезмерное количество уплотняющих материалов может стать причиной повреждения комплектующих водомерного узла
- Для монтажа должен использоваться гаечный или разводной ключ (НЕ трубный ключ- «шведка»)
- Перед заполнением системы водоснабжения необходимо убедиться, что давление до и после редуктора (с учётом выставленной настройки) соответствует рабочей зоне клапана (подробное описание см. в паспорте на редуктор давления SANEXT)
- В случае разъединения разборных соединений с плоской прокладкой (присоединители) допускается замена прокладки, при не герметичности данного соединения после повторной сборки.

9. Наладка и испытания

Настройка производится путем выставления значения необходимого давления после редуктора. Клапан поставляется с заводской настройкой на давление 3 бар. Если требуется другое значение, следует поворотом регулировочного винта выставить необходимое давление по показаниям манометра. Настройку необходимо производить при отсутствии водоразбора. Для проверки, или изменения настройки редуктора необходимо, предварительно, открыть и закрыть запорную/водоразборную арматуру, установленную за редуктором давления относительно направления потока.

Перед запуском в эксплуатацию все контура систем должны быть промыты и испытаны гидравлическим методом в соответствии с СП 73.1330.2016.

5.1.10. СП 73.1330.2016: «При гидростатическом методе испытаний на герметичность из узлов полностью удаляют воздух, заполняют водой с температурой не ниже 278 К (5 °С) и выдерживают под пробным избыточным давлением $R_{пр}$, равным $1,5R_u$, не менее 10 мин. R_u - это условное избыточное давление, которое должны выдерживать соединения при температуре рабочей среды в условиях эксплуатации.

Если при испытании на участке трубопровода появилась влага (роса), то испытание следует продолжить после ее высыхания или удаления.

Падение давления при испытаниях не допускается.»

10. Хранение и транспортировка

Водомерный узел SANEXT в упаковке предприятия-изготовителя допускается транспортировать на любые расстояния.

Транспортировка и хранение изделия должны осуществляться в соответствии с требованиями п.12 ГОСТ Р 53672-2009.

Товаросопроводительная и эксплуатационная документация хранится вместе с водомерным узлом

Водомерный узел должен быть защищен от ударов и вибрации.

11. Гарантийные обязательства

Производитель гарантирует соответствие водомерного узла SANEXT техническим требованиям при соблюдении следующих условий:

- Транспортировка и хранение изделия в соответствии с п. 10 данного паспорта
- Монтаж изделия в соответствии с рекомендациями п. 8 данного паспорта
- Проведение работ по запуску и наладке оборудования в соответствии с п. 9 данного паспорта

Затраты, связанные с демонтажом, монтажом и транспортировкой неисправного изделия в период гарантийного срока покупателю не возмещаются

Гарантийный срок эксплуатации и хранения изделия составляет 5 лет с даты продажи, указанной в транспортных документах.