

## Распределительный коллектор SANEXT «Квартирный»



### Технический паспорт

Ред. 00003 от 13 июня 2018 г.  
г. Санкт-Петербург

---

---

## Оглавление

1. Наименование изделия.....	3
2. Изготовитель .....	3
3. Назначение и область применения .....	3
4. Основные функции .....	3
5. Технические характеристики .....	3
6. Номенклатура.....	4
7. Габаритные размеры .....	4
8. Монтаж .....	5
9. Хранение и транспортировка.....	5
10. Гарантийные обязательства .....	5

## 1. Наименование изделия

Коллектор SANEXT «Квартирный».

## 2. Изготовитель

"NINGBO OTTO MECHANICAL TECHNOLOGY CO., LTD"

Адрес: Китай, NO.33, JUYING ROAD, JIANGKOU, FENGHUA, ZHEJIANG, CHINA.

## 3. Назначение и область применения

Коллекторы предназначены для распределения потока транспортируемой среды<sup>1</sup> по контурам систем отопления, тепло/холодоснабжения и водоснабжения (в том числе питьевого).

## 4. Основные функции

- Пропорциональное распределение потока транспортируемой среды по контурам систем отопления и водоснабжения (в т.ч. питьевого)
- Возможность отключения каждого отдельного контура от системы отопления/водоснабжения здания

## 5. Технические характеристики

Характеристика	Единица измерения	Значение
Материал	-	нержавеющая сталь
Максимальная рабочая температура теплоносителя	°С	110
Рабочее давление	бар	10
Испытательное давление	бар	15
Диаметр коллектора	Ду	25
Количество выходов	-	От 2 до 5
Межосевое расстояние	мм	50

<sup>1</sup> Транспортируемая рабочая среда должна соответствовать требованиям Правил технической эксплуатации электрических станций и сетей Российской Федерации.

### Материалы, контактирующие с водой

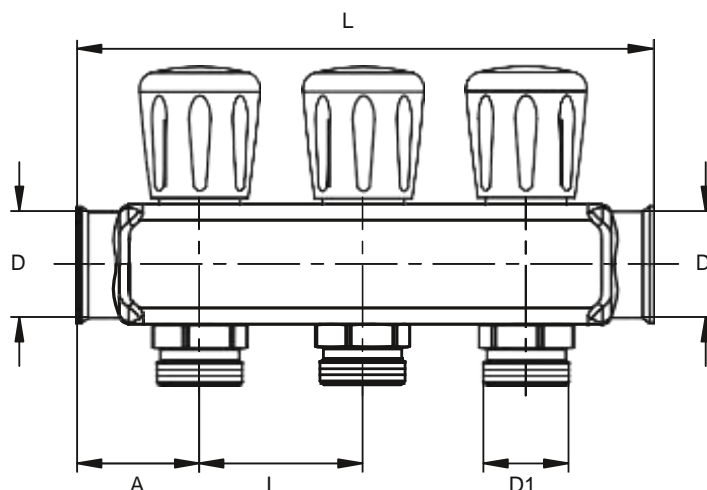
№	Наименование	Материал	
1	Корпус коллектора	–	нержавеющая сталь
2	Отсекающий клапан	корпус	латунь
		шток	нержавеющая сталь
		уплотнительные кольца	NBR

Количество выходов коллектора рекомендуется выбирать согласно количеству радиаторов в квартире.

### 6. Номенклатура

Артикул	Наименование
8112	Коллектор «Квартирный», ВР-ВР 1" x2 контура НР ¾" евроконус
8113	Коллектор «Квартирный», ВР-ВР 1" x 3 контура НР ¾" евроконус
8114	Коллектор «Квартирный», ВР-ВР 1" x 4 контура НР ¾" евроконус

### 7. Габаритные размеры



Артикул	Количество контуров	Размеры					Коробка, шт.
		D	D1	L, мм	I, мм	A, мм	
8112	2	ВР 1"	НР ¾"	130	50	40	15
8113	3			180			10
8114	4			230			6

## 8. Монтаж

Коллекторы могут монтироваться в любом монтажном положении

Монтаж коллекторов следует производить в соответствии с требованиями СП73.13330.2016

Для отключения отдельных контуров систем отопления, тепло/холодоснабжения и водоснабжения необходимо перекрыть поток рабочей среды с помощью соответствующих вентилей коллектора.

## 9. Хранение и транспортировка

Коллектор SANEXT «Квартирный» в упаковке предприятия-изготовителя допускается транспортировать на любые расстояния.

Транспортировка и хранение изделия должны осуществляться в соответствии с требованиями п.12 ГОСТ Р 53672-2009.

## 10. Гарантийные обязательства

Производитель гарантирует соответствие коллекторов SANEXT «Квартирных» техническим требованиям при соблюдении следующих условий:

- Транспортировка и хранение изделия в соответствии с п. 9 данного паспорта
- Монтаж изделия в соответствии с рекомендациями п. 8 данного паспорта

Гарантийный срок эксплуатации и хранения изделия составляет 10 лет с даты продажи, указанной в транспортных документах.

Данная гарантия не распространяется на изделия:

- монтаж которых произведен неквалифицированным персоналом,
- повреждения которых возникли в результате несоблюдения рекомендаций по эксплуатации и текущему уходу,
- с повреждениями в результате механического воздействия (в т.ч. падения).

Затраты, связанные с демонтажом, монтажом и транспортировкой неисправного изделия в период гарантийного срока Покупателю не возмещаются

Срок службы изделия – не менее 25 лет.