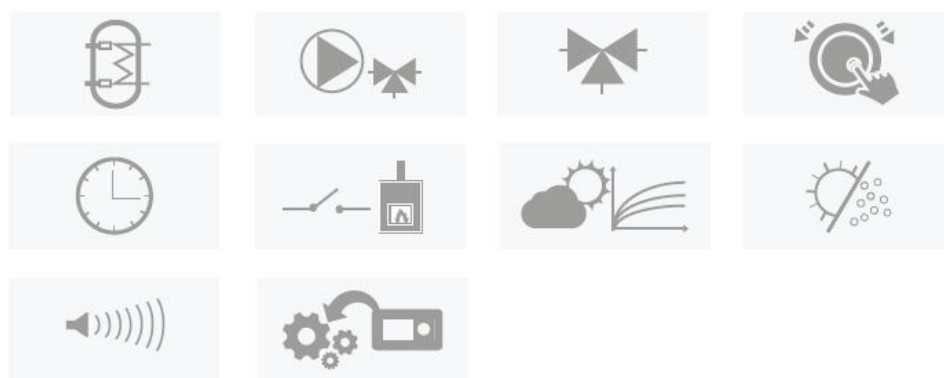


КОНТРОЛЛЕР ПОГОДОЗАВИСИМЫЙ

WT100

ДЛЯ КОНТРОЛЯ ТЕМПЕРАТУРЫ ДЛЯ ОТОПИТЕЛЬНОГО КОНТУРА



ИНСТРУКЦИЯ ПО ЭКСПЛУАТАЦИИ И УСТАНОВКЕ

Издание: 1.4_RU

Версия ПО:

v01.XX.XX

СОДЕРЖАНИЕ

1	ТРЕБОВАНИЯ ПО БЕЗОПАСНОСТИ.....	4
2	ОБЩАЯ ИНФОРМАЦИЯ.....	5
3	ИНФОРМАЦИЯ О ДОКУМЕНТАЦИИ.....	5
4	ХРАНЕНИЕ ДОКУМЕНТАЦИИ.....	5
5	ИСПОЛЬЗУЕМЫЕ СИМВОЛЫ.....	5
6	ДИРЕКТИВА WEEE 2012/19/UE.....	5
7	ОБСЛУЖИВАНИЕ РЕГУЛЯТОРА.....	8
7.1	Главный экран.....	8
7.2	Принцип работы контроллера.....	8
8	ГЛАВНОЕ МЕНЮ.....	10
8.1	Режим работы.....	10
8.2	Расписание.....	10
8.3	Лето-Зима.....	11
8.4	Общие настройки.....	11
8.5	Информация.....	11
8.6	Дополнительные возможности.....	11
9	ГИДРАВЛИЧЕСКИЕ СХЕМЫ.....	14
9.1	Схема 1.....	14
9.2	Схема 2.....	15
9.3	Схема 3.....	16
10	МОНТАЖ РЕГУЛЯТОРА.....	17
10.1	Окружающая среда.....	17
10.2	Требования по монтажу.....	17
11	ПОДКЛЮЧЕНИЕ СИЛОВЫХ И ИЗМЕРИТЕЛЬНЫХ ЦЕПЕЙ.....	18
12	ПОДКЛЮЧЕНИЕ ЭЛЕКТРОИНСТАЛЛЯЦИИ.....	19
12.1	Крепление внешних проводников.....	19
12.2	Подключение датчиков температуры.....	20
12.3	Датчик наружной температуры.....	20
12.4	Проверка датчиков температуры.....	21
12.5	Подключение комнатного термостата.....	21
12.6	Подключение источника тепла.....	21
13	СЕРВИСНЫЕ НАСТРОЙКИ.....	22
14	СЕРВИСНЫЕ НАСТРОЙКИ.....	23
14.1	Отопительный контур.....	23
14.2	Источник тепла.....	24
14.3	Безопасность.....	24
14.4	Другие параметры.....	24
15	ФУНКЦИИ.....	26
15.1	Информация.....	26
15.2	Отопительный контур.....	26
15.3	Антизамерзание.....	27
15.4	Отключение питания.....	28
15.5	Предварительное охлаждение.....	28
15.6	Функция защиты насосов от замерзания.....	28
15.7	Замена сетевого предохранителя.....	28
16	УСЛОВИЯ ХРАНЕНИЯ И ТРАНСПОРТИРОВКИ.....	28
17	ТЕХНИЧЕСКИЕ ПАРАМЕТРЫ.....	29

1 ТРЕБОВАНИЯ ПО БЕЗОПАСНОСТИ



Требования, касающиеся безопасности указаны в отдельных главах этой инструкции. Кроме них необходимо детально ознакомиться с ниже описанными требованиями:

- Перед началом монтажа, ремонта или консервации, а также во время проведения всех работ по подключению, необходимо всегда отключить электропитание и убедиться, что зажимы и провода не находятся под напряжением.
- Существует риск поражения электрическим током от контакта источника тепла. Помимо отключения электрического питания регулятора также необходимо обязательно отключить электропитание источника тепла и убедиться, что на клеммах не возникает опасное напряжение. Необходимо защитить себя от случайного появления напряжения питания!
- После выключения регулятора с помощью клавиатуры на клеммах регулятора может оставаться напряжение, опасно.
- Запрещается использовать контроллер использовать не по назначению..
- Необходимо подобрать значение программируемых параметров для каждого типа котла и конкретного вида топлива с учетом всех условий работы системы. Неправильный подбор параметров может привести к аварии котла.
- Контроллер должен быть установлен квалифицированным персоналом, согласно с действующими нормами и правилами.
- Контроллер не является взрывобезопасным устройством, то есть, в состоянии аварии, может быть источником искры или высокой температуры, которая при наличии пыли или горючих газов может вызвать возгорание или взрыв. Поэтому, регулятор необходимо изолировать от пыли и горючих газов, используя соответствующий корпус.
- Модификацию запрограммированных параметров может проводить исключительно человек, ознакомленный с данной инструкцией.
- Использовать только для отопительных контуров, изготовленных в соответствии с действующими правилами.
- Электроустановка, в которой работает регулятор должна предохраняться предохранителем, правильно подобранным к используемым нагрузкам.
- Регулятор не может использоваться с поврежденным корпусом.
- Ни в коем случае не разрешается вносить изменения в конструкции регулятора.
- Тип отключения нагрузки - микроотключение (принцип действия типа 2В, согласно PN-EN 60730-1).
- Необходимо ограничить доступ к регулятору лиц, не ознакомленных с содержанием данной инструкции.
- Контроллер должен быть установлен согласно требованиям стандарта EN 60335-1, квалифицированным и авторизованным персоналом.
- Короткое замыкание на выходах устройства приведёт к повреждению данного устройства (не относится к выходам типа COM-NO).
- Запрещается эксплуатация неисправного устройства или устройства отремонтированного неавторизованным сервисным центром.
- Не устанавливать на легковозгораемых поверхностях типа дерево или обои.

2 Общая информация

Погодозависимый регулятор WT100 предназначен для регулирования температуры в смесительном контуре с 3-х или 4-ходовым клапаном, имеющим сервопривод с 3-точечным управлением, с возможностью подключения дополнительного насоса и переключения источника тепла с помощью безпотенциального контакта.

Основные функции:

- погодозависимая регуляция - заданная температура отопительного контура определяется на основе выбранной кривой нагрева и измеренной внешней температуры,
- автоматическое определение отопительного сезона,
- работа с комнатным термостатом
- управление источником тепла
- защита температуры возврата (от слишком низкой температуры воды на возврате) – защита от перегрева котла (угольного) в защитном контуре котла.

Регулятор оснащён программируемым таймером (работа часов поддерживается в течение 48 часов при отключенном питании регулятора).

Регулятор может использоваться в рамках домашней и подобной ей системы отопления, а также в промышленных зданиях значения.

3 Информация о документации

Руководство регулятора разделено на две части: для пользователя и сервисанта. Однако в обеих частях содержатся важные сведения, влияющие на безопасность, поэтому пользователь и сервисант должны ознакомиться с двумя разделами.

За ущерб, возникший в результате несоблюдения инструкций, мы не несем ответственности.

4 Хранение документации

Просьба бережно хранить данную инструкцию по установке и эксплуатации, а также всей обязующей документации, чтобы в случае необходимости можно было к ней обратиться. В случае переезда или продажи устройства необходимо передать документацию новому пользователю / владельцу.

5 Используемые символы

В инструкции используются следующие графические символы:



- символ обозначает полезную информацию и подсказки,



- символ обозначает важную информацию, при несоблюдении которой может зависеть ущерб имущества, угроза для здоровья или жизни людей и домашних животных.

Внимание: для облегчения ознакомления с инструкцией, символами обозначена важная информация. Однако это не освобождает пользователя и монтажника от соблюдения требований, не обозначенных графическими символами!

6 Директива WEEE 2012/19/UE

Закон о электротехнике и электронике



- Утилизировать упаковку и продукт в конце срока действия в компании специализирующейся по рециклингу.
- Не утилизировать продукт вместе с бытовыми отходами.
- Не сжигать продукт.

ИНСТРУКЦИЯ ПО ЭКСПЛУАТАЦИИ КОНТРОЛЛЕРА

WT100

7 Обслуживание регулятора

Контроллер оснащен системой «TOUCH&PLAY», облегчающей его обслуживание с помощью вращающейся ручки с кнопкой.

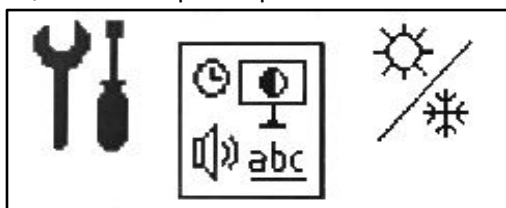
Включение контроллера - необходимо удерживать вращающуюся ручку нажатой в течении 3 секунд.

При появлении сообщения „Включить регулятор“ выбрать значение ДА. На экране появится главный экран. Следующее нажатие вызывает главное меню.

Навигация по меню с помощью вращающейся ручки - вращая, ручку вправо или влево двигаемся по меню контроллера, нажатие ручки подтверждает вход в изменения выбранной позиции или подтверждение

изменений. Нажатие в течение 3 секунд - выход из выбранного параметра без подтверждения выбранного значения.

Навигация по контроллеру, изменение параметров осуществляется благодаря системе MENU. После вызова MENU на экране появятся иконки с доступными функциями контроллера.



7.1 Главный экран



1. Режим работы:

- **ВЫКЛЮЧЕН**
- **АВТО** (Работа с часами)
- **КОМФОРТ**
- **ЭКОНОМИЧНЫЙ**
- **АВТО-ЭКО**

2. температура: заданная, измеряемая, внешняя температура (по погоде)

3. работа насоса ЦО: ON - включен, OFF - выключен

4. позиция сервомеханизма смесителя: ON - открывает, OFF - закрывает, СТОП - выключен.

5. работа источник тепла (котел включен)

6. информация о комнатном термостате: нет иконки - термостат контура выключен,

- нагрев - комнатная температура ниже заданной,

- нагрев выключен - комнатная температура выше заданной.

7. активного Режим ЛЕТО

8. включена функция антизамерзания

9. часы и день недели.

7.2 Принцип работы контроллера

Источник тепла:

Контроллер управляет работой источника тепла. Таким источником может быть автоматический газовый котёл, дизельный или пеллетный, включая или выключая его в зависимости от необходимости в количестве тепла в системе отопления. Включение и выключение источника тепла

может быть запрограммировано на работу по расписанию, в меню: **Расписание**.

Отопительный контур:

Регулятор управляет работой одного отопительного контура (радиаторного или теплым полом) со смесительным клапаном и смесительным насосом. Управление контуром отопления (снижения заданной температуры) может быть запрограммировано на работу по расписанию в меню: **Расписание**.

Метод регулирования температуры:

- *Погодозависимое* - на основании показаний температуры с внешнего датчика, рассчитывается температура воды в отопительном контуре. Благодаря этому, несмотря на изменения внешней температуры, комнатная температура в отапливаемых помещениях поддерживается на заданном уровне.
- *Постоянное значение темп.* - температура воды в отопительном контуре удерживается на заданном уровне, с исключением влияния изменений внешней температуры.



Заданную температуру выбираем в сервисных настройках (описаны далее в инструкции).

8 ГЛАВНОЕ МЕНЮ



Главное меню
Информация
Режим работы
<ul style="list-style-type: none">• Выключен• Авто• Комфорт• Экономичный• Авто-эко
Расписание
<ul style="list-style-type: none">• Контур• Источник тепла
Лето/Зима
<ul style="list-style-type: none">• Режим ЛЕТО: Выкл., Вкл., Авто• Темп. включения р. ЛЕТО [диапазон 5..35°C, завод 20]• Темп. выключения р. ЛЕТО [диапазон 1..22°C, завод 18]
Общие настройки
<ul style="list-style-type: none">• Часы• Яркость экрана• Контрастность экрана• Звук сигнала• Язык
Сервисные настройки

8.1 Режим работы




Контроллер даёт возможность выбора режима работы, который больше всего подходит пользователю.

Для изменения режим работы, выберите:

Главное меню → Режим работы

- **Выключен**  - Контроллер выключает данный отопительный контур. Функция антизамерзания остаётся активной, если перед этим была активирована в сервисном меню. Выбор данного режима отключает также источник тепла. Источник тепла не отключается при включенной функции нагрева теплового буфера.
- **Авто**  - Заданная температура в помещении переключается между температурами «день» (*Заданная темп.*) и «ночь» (*Заданная темп.- Снижение от режима работы*) в зависимости от выбранных интервалов времени и определяется для каждого дня недели.



- **Комфорт**  - Заданная температура в помещении постоянная и соответствует значению *Заданная темп.*
- **Экономичный**  - Заданная температура в помещении постоянная и соответствует значению (*Заданная темп.- Снижение от режима работы*).
- **Авто-эко**  - Заданная температура в помещении поддерживается в определенные интервалы времени, на значении температуры „день” (*Заданная темп.*). Вне данного интервала времени, контур выключен, функция антизамерзания активна, если перед этим была активирована в сервисном меню.

8.2 Расписание

Расписание позволяет вводить снижения заданной температуры в определенный промежуток времени для отопительного контура и включение и выключение источника тепла, например, ночью или когда пользователь покидает отапливаемое помещение. Благодаря этому, заданная температура может снижаться автоматически, что повышает комфорт.

Для включения функции работы по расписанию необходимо войти в меню:

Главное меню → Расписание

и выбрать расписание работы для отопительного контура или источника тепла.


Ночные снижения для отопительного контура и работы источника тепла можно установить отдельно для всех дней недели: *Понедельник - Воскресенье*.

Необходимо выбрать снижение заданной температуры и начало и конец данного временного интервала.

Необходимо выбрать снижение заданной температуры, а так же начало и конец данного временного интервала.

Работа снижения температуры по расписанию, если интервал обозначен

символом „день” , то интервал соответствует значению *Заданной*


температуры и „ночь” , когда значение температуры соответствует значению *Снижение от режима работы*.

В работе по расписанию источник тепла включен, когда во временном интервале выбран символ ☀, если во временном интервале выбран символ ☾, источник тепла выключен.



В данном примере от 00:00 до 06:00 часов идёт интервал „ночь“. От 06:00 до 09:00 часов идёт интервал „день“. От 15:00 до 22:00 идёт интервал „день“. От 22:00 до 00:00 идёт интервал „ночь“.

После подтверждения выбранного интервала времени режимов работы для данного дня, контроллер предложит сохранить настройки и для других дней недели. Благодаря этому выбор интервалов времени становится быстрым и интуитивным.

 Временной отрезок игнорируется при настройке снижения на значение "0", даже если в нем выбран временной диапазон.

8.3 Лето-Зима

Режим ЛЕТО/ЗИМА отвечает за автоматическое или ручное включение системы отопления. Также позволяет на нагрев бойлера ГВС летом, без необходимости нагрева системы центрального отопления, следует установить параметр *Режим ЛЕТО* на *Вкл.*

Главное меню → Главное меню → Режим ЛЕТО



В режиме Лето все отопительные контура могут быть выключены, поэтому перед включением необходимо убедиться, что котел не будет перегреваться.

Если погодный датчик подключён, то функция ЛЕТО может работать автоматически с помощью параметров: *Авто*, *Темп. включения р. ЛЕТО* и *Темп. выключения р. ЛЕТО*.

8.4 Общие настройки

В общих настройках можно изменить дату, время, яркость и контрастность экрана. Можно также включить или выключить звуки и изменить язык меню регулятора.

8.5 Информация

В меню информации можно просмотреть значение температур, а также определить, какие устройства в данный момент включены. Вращая ручку «TOUCH&PLAY», можно просматривать последующие окна с информацией о работе системы.

8.6 Дополнительные возможности

Удобное обслуживание для пользователя, например если выключится обслуживание источника тепла, то все функции, связанные с этим параметром исчезают. Можно тогда управлять контуром отопления. То же самое и при отключении отопительного контура. В этом случае можно управлять самим источником тепла, используя контакты источника тепла и датчик источника тепла.

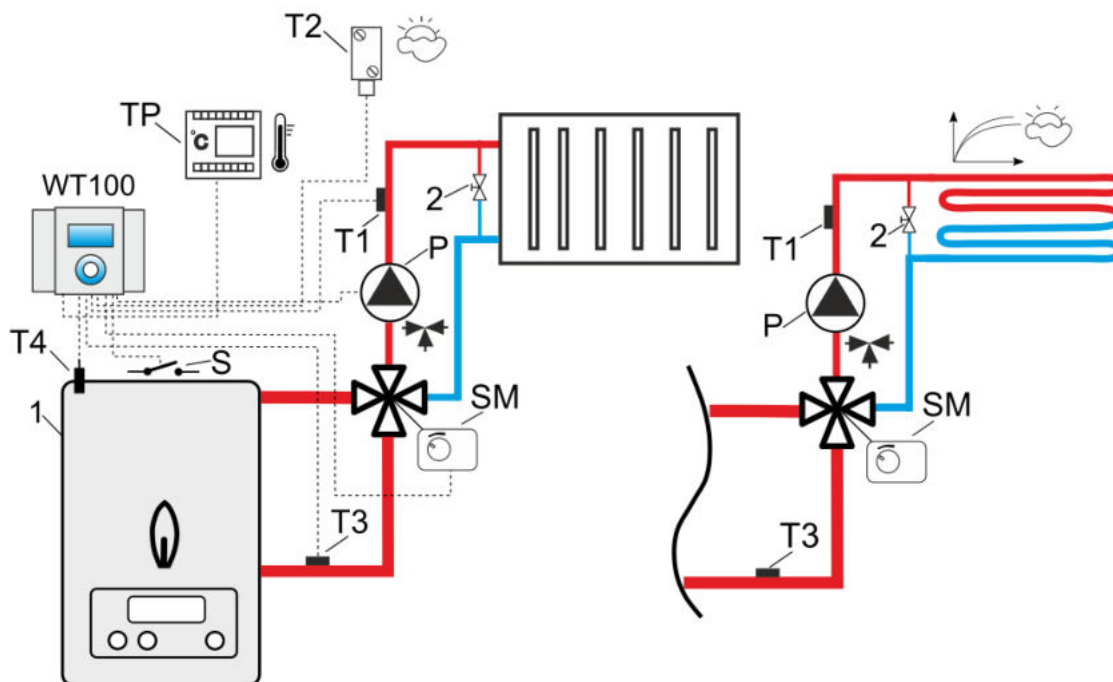
Существует также возможность управления контуром отопления со смешиванием, с дополнительным влиянием термостата на отопительный контур.

ИНСТРУКЦИЯ МОНТАЖА КОНТРОЛЛЕРА И СЕРВИСНОЕ МЕНЮ

WT100

9 Гидравлические схемы

9.1 Схема 1



Гидравлическая схема с 4-ходовым клапаном с радиаторным отоплением или тёплым полом¹

Легенда:

TP – комнатный термостат (NO-NC)

T1 – датчик температуры отопительного контура CT10

T2 – датчик внешней температуры (погодный) - CT6-P

T3 – датчик температуры источника тепла CT10

T4 – датчик температуры возврата - CT10

P – насос отопительного контура

SM – сервопривод + 4-ходовой клапан

1 – источник тепла с контактами (S) ON-OFF (газовый или дизельный котёл)

2 – клапан избыточного перепада давления.

РЕКОМЕНДУЕМЫЕ НАСТРОЙКИ:

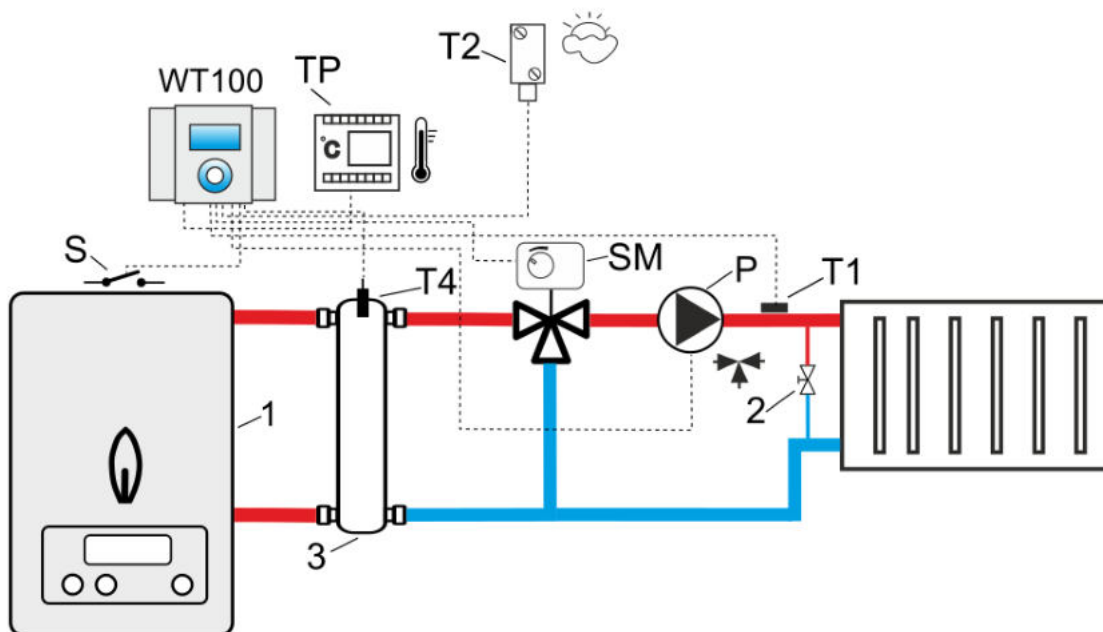
Параметр	Настройка	МЕНЮ
Тип установки	Радиаторная (Тёплый пол)	Главное меню→ Сервисные настройки→ Тип установки
Макс. темп.	80°C (45°C)	Главное меню→ Сервисные настройки→ Отопительный контур
Комнатный термостат	Вкл.	Главное меню→ Сервисные настройки→ Комнатный термостат
Темп. включения насоса	55°C (20°C)	Главное меню→ Сервисные настройки→ Отопительный контур
Датчик обратки	Вкл.	Главное меню→ Сервисные настройки→ Безопасность



Чтобы улучшить циркуляцию воды в гравитационном контуре котла (жирный контур на рисунке), необходимо: использовать большие номинальные диаметры DN трубы и четырехходового клапана, избегать большого числа колен и сужений диаметра, соблюдать другие правила, касающиеся строительства гравитационных систем, например, сохранение наклонов и т.п. Если датчик возврата монтируется накладным методом, его следует термически изолировать от окружения и улучшить термический контакт с трубой с помощью теплопроводящей пасты. Заданная температура котла должны быть установлена так высоко, чтобы обеспечить тепловую мощность для контура смесителя при одновременном нагреве воды, возвращающейся в котёл.

¹ Продемонстрированная гидравлическая схема не заменяет проект установки центрального отопления и приводится исключительно в качестве примера!

9.2 Схема 2



Гидравлическая схема с 3-ходовым клапаном и с радиаторным отоплением (с гидравлической стрелкой)²

Легенда:

TP – комнатный термостат (NO-NC)

T1 – датчик температуры отопительного контура СТ10

T2 – датчик внешней температуры (погодный) - СТ6-Р

T4 – датчик температуры гидравлической стрелки СТ10

P – насос отопительного контура

SM – сервопривод + 3-ходовой клапан

1 – источник тепла с контактами (S) ON-OFF (газовый или дизельный котёл)

2 – клапан избыточного перепада давления

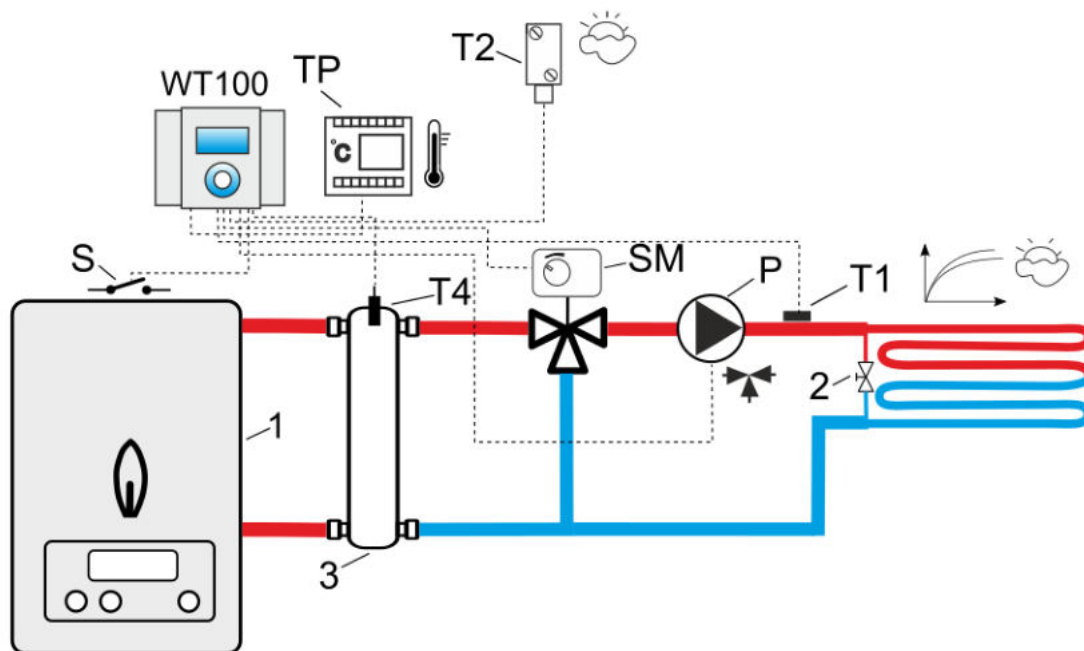
3 – гидравлическое сцепление.

РЕКОМЕНДУЕМЫЕ НАСТРОЙКИ:

Параметр	Настройка	МЕНЮ
Тип установки	Радиаторная	Главное меню→ Сервисные настройки→ Тип установки
Макс. темп.	80°C	Главное меню→ Сервисные настройки→ Отопительный контур
Комнатный термостат	Вкл.	Главное меню→ Сервисные настройки→ Комнатный термостат
Темп. включения насоса	55°C	Главное меню→ Сервисные настройки→ Тип установки
Темп. охлаждения	92°C	Главное меню→ Сервисные настройки→ Источник тепла

² Продемонстрированная гидравлическая схема не заменяет проект установки центрального отопления и приводится исключительно в качестве примера!

9.3 Схема 3



Гидравлическая схема с 3-ходовым клапаном и тёплым полом (с гидравлической стрелкой)³

Легенда:

TP – комнатный термостат (NO-NC)

T1 – датчик температуры отопительного контура СТ10

T2 – датчик внешней температуры (погодный) - СТ6-P

T4 – датчик температуры гидравлической стрелки СТ10

P – насос отопительного контура

SM – сервопривод + 3-ходовой клапан

1 – источник тепла с контактами (S) ON-OFF (газовый или дизельный котёл)

2 – клапан избыточного перепада давления

3 – гидравлическое сцепление.

РЕКОМЕНДУЕМЫЕ НАСТРОЙКИ:

Параметр	Настройка	МЕНЮ
Тип установки	Тёплый пол	Главное меню → Сервисные настройки → Тип установки
Макс. темп.	45°C	Главное меню → Сервисные настройки → Тип установки
Комнатный термостат	Вкл.	Главное меню → Сервисные настройки → Комнатный термостат
Темп. включения насоса	20°C	Главное меню → Сервисные настройки → Тип установки

³ Продемонстрированная гидравлическая схема не заменяет проект установки центрального отопления и приводится исключительно в качестве примера!

10 Монтаж регулятора

10.1 Окружающая среда

В связи с риском пожара, запрещается использовать регулятор в среде взрывчатых газов или горючей пыли (пример- угольная пыль). В таком случае, необходимо использовать соответствующий защищенный корпус (спрашивайте у производителя).

Контроллер предназначен для использования в средах с сухими проводящими загрязнениями (2 уровень загрязнения PN-EN 60730-1).

Кроме того регулятор не может быть использован в условиях конденсата водного пара и не может подвергаться воздействию воды.

10.2 Требования по монтажу

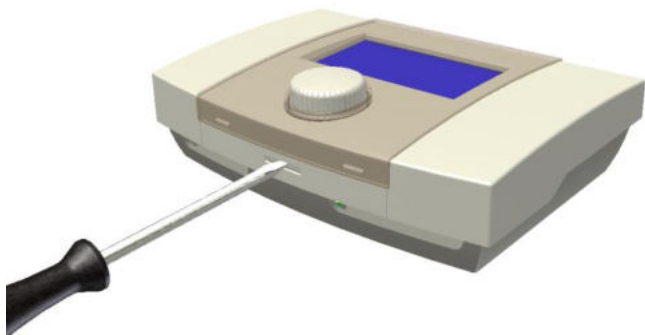
Регулятор был предусмотрен для установки на стене. Расстояние между крепежными отверстиями показано на основании корпуса.

Перед открытием корпуса необходимо отключить сетевое питание. Монтаж и подключение производить при отключенном электропитании.



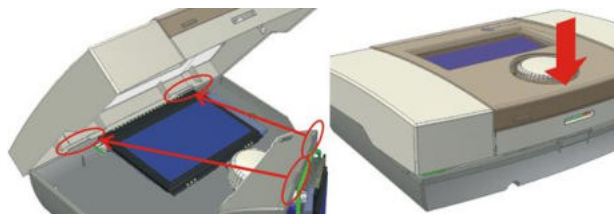
Контроллер должен быть установлен квалифицированным персоналом согласно норме EN 60335-1.

Способ открытия корпуса:

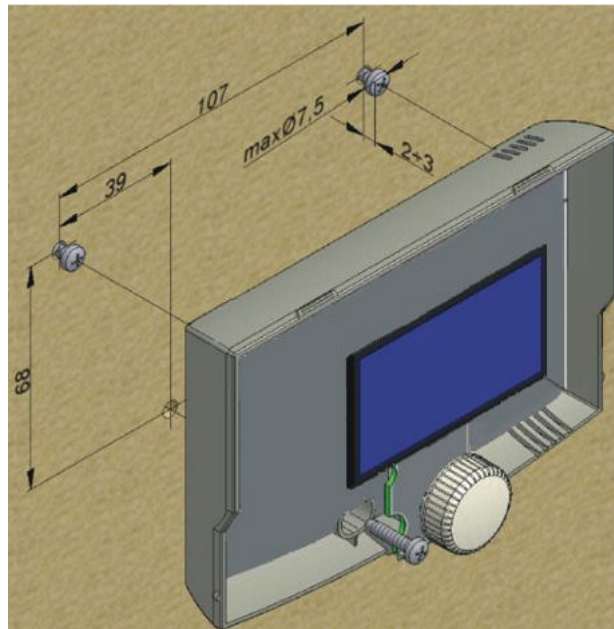


Закрытие корпуса:

Для того, чтобы закрыть крышку корпуса, нужно зацепить углубления на крышке, за выступы на задней части корпуса. В следующем шаге нужно нажать на крышку корпуса в месте показанном на рисунке, до момента когда крышка защелкнется.



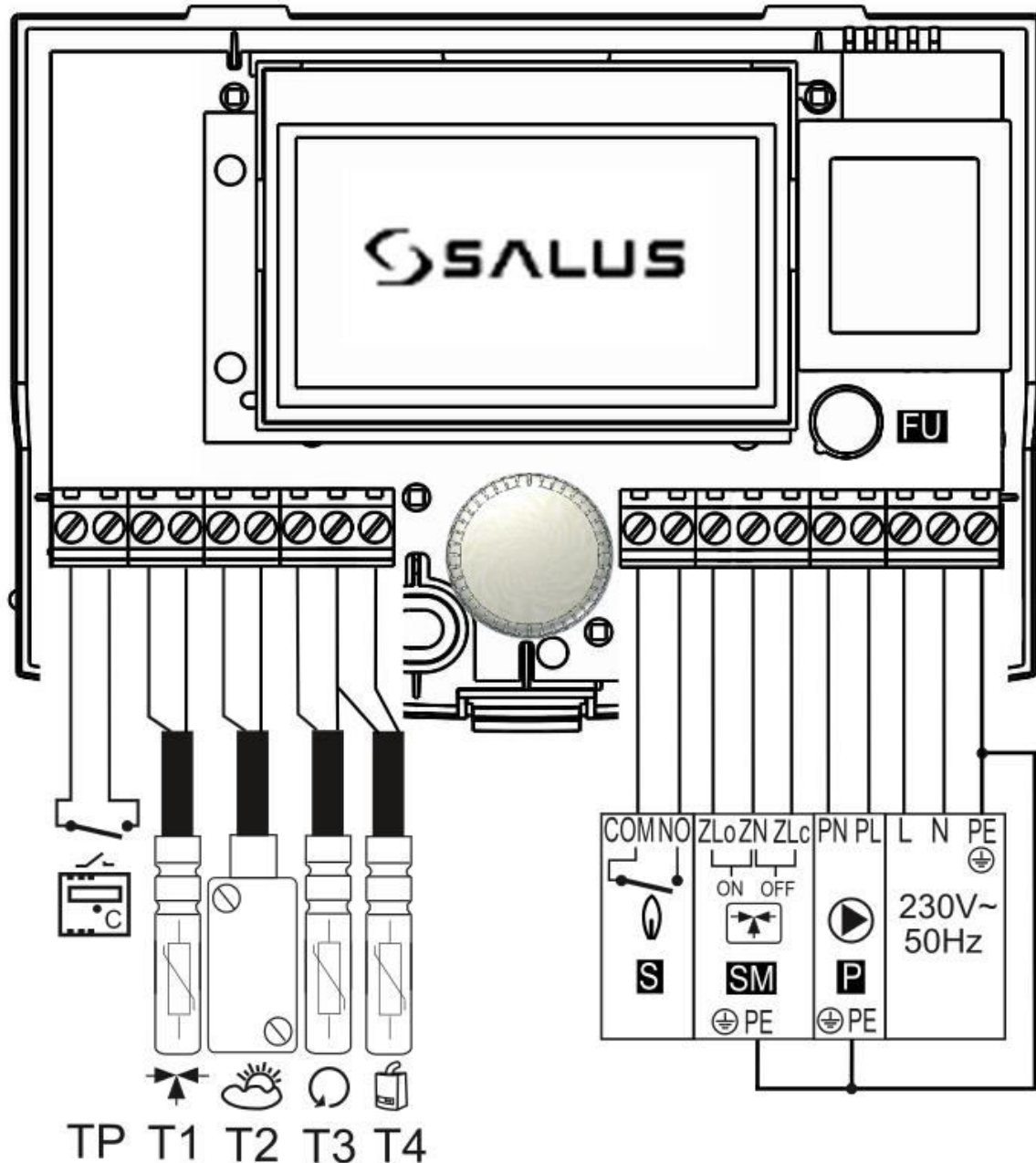
Установка регулятора на стене изображена на рисунке ниже.



Контроллер должен быть установлен так, чтобы:

- Был надежно закреплен на плоской поверхности, используя все предусмотренные крепления,
- Была обеспечена степень защиты, соответствующая условиям окружающей среды,
- Была обеспечена защита от проникновения пыли и воды.
- Не была превышена допустимая рабочая температура.
- Была обеспечена циркуляция воздуха в корпусе.
- Ограничить доступ к элементам находящимся под напряжением.
- В электросети, к которой подключён контроллер, необходимо установить устройство обеспечивающее отключение питания сети согласно принятым нормам безопасности.

11 Подключение силовых и измерительных цепей



TP – комнатный термостат (NO-NC),
T1 – датчик температуры смесителя тип СТ10,
T2 – датчик наружной температуры тип СТ6-P,
T3 – датчик температуры возврата тип СТ10,

T4 – датчик температуры источника тепла тип СТ10,
L N PE – сетевое питание 230V~, 50Гц,
P – насос контура,
SM – привод смесителя,
S – контакт ON-OFF для управления источником тепла,
FU – инерционный предохранитель.

Клеммы сетевого напряжения (230В): **COM, NO, ZLo, ZN, ZLc, PN, PL, L, N.**

Клеммы низкого напряжения: **TP, T1, T2, T3, T4**

После включения выходов: SM_OFF; SM_ON; P, на клеммы ZLo-ZN; ZLc-ZN, PL-PN подается напряжение 230V~. После срабатывания выхода S замыкаются клеммы COM-NO без подачи напряжения. Подробное описание выхода S см. в п. 12.6.

12 Подключение электроинсталляции

Регулятор адаптирован к питанию 230В ~, 50 Гц. Питание подключается к зажимам L, N, PE.

Установка должна быть:

- трехпроводной (с защитным проводом PE),

- соответствовать действующим нормами. Провода питания контроллера и насосов не должны прокладываться слишком близко к проводам измерительных цепей (датчиков) и других цепей низкого напряжения. Дополнительно, провода не должны соприкасаться с горячими поверхностями, значительно превышающие номинальную рабочую температуру данных проводов.

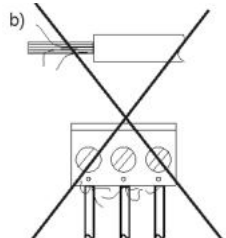
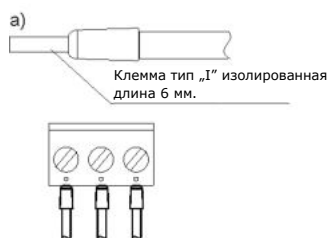
В регуляторе применен разъем защиты PE. Контакты PE насосов должны быть соединены с точкой PE электросети согласно технической документации и принятым нормам. Рекомендуется соединение защитных проводов на внешнем винтовом зажиме.

Контакты PE насосов и смеситель должны быть соединены с точкой PE электросети и контроль согласно технической документации и принятым нормам. Рекомендуется соединение защитных проводов на внешнем винтовом зажиме.

Подключение сетевого напряжения 230 В~, к зажимам для датчиков температуры приводит к повреждению регулятора и создает угрозу поражения электрическим током.



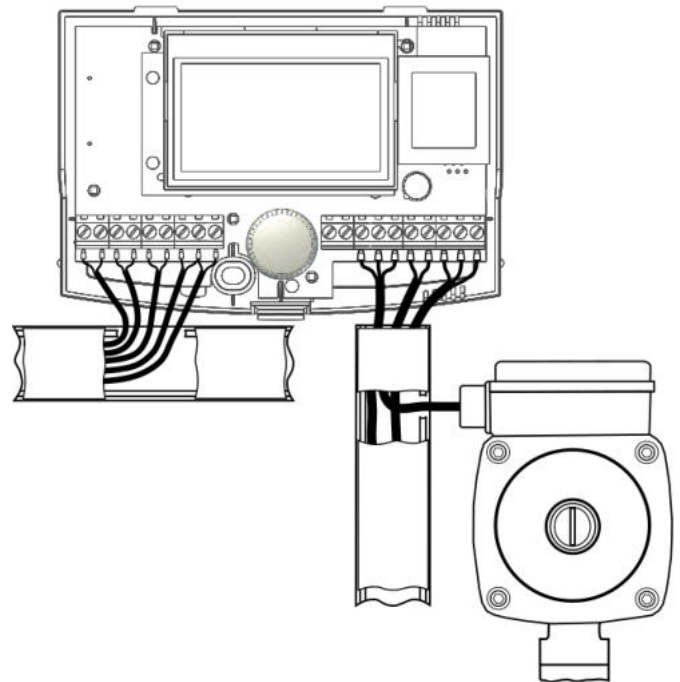
Окончания подключенных проводов, особенно проводов питания, должны быть защищены от расслоения, изоляционными зажимами, как на рисунке:



Защита окончаний проводов: а) - правильно б) - неправильно.

12.1 Крепление внешних проводников

Предусматривается настенный монтаж проводов. Провода, подключаемые к регулятору необходимо прикрепить к неподвижным элементам или прокладывать в кабельных желобах, что-бы не происходило механическое напряжение проводов и тем самым не привело к вырыванию проводов из клемм регулятора. Пример крепления проводов с помощью кабельных желобов показан на рисунке ниже.



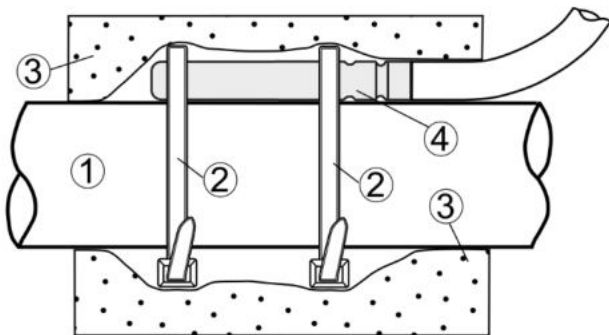
12.2 Подключение датчиков температуры

Регулятор работает только с датчиками типа СТ10, СТ6-Р. Применение других датчиков запрещено.

Провода датчиков можно продлить проводами с сечением не менее 0,5мм². Однако общая длина проводов каждого датчика не может превышать 15м.

Датчик температуры котла следует установить в термометрической трубе, расположенной в обшивке котла.

Датчик температуры смесителя лучше всего установить в гильзе (втулке), расположенной в потоке проходящей воды в трубе, но допускается также монтаж датчика "прилегающего" к трубе, при условии применения тепловой изоляции, защищающей датчик вместе с трубой.



1 - труба, 2 - пластиковый хомут, 3 - термоизоляция, 4 - датчик температуры.



Датчики должны быть защищены от ослабления от поверхностей, к которым они крепятся.

Необходимо обеспечить хороший тепловой контакт между датчиками и измеряемой поверхностью. Для этого следует использовать теплопроводную пасту. Не допускается заливать датчики маслом или водой.

Кабели датчиков должны быть отделены от сетевых проводов. В противном случае могут появиться ошибочные показания температуры. Минимальное расстояние между этими проводами должно составлять 100мм.

Не следует допускать контакта проводов датчиков с горячими элементами котла и нагревательной системы. Провода датчиков температуры устойчивы к температуре, не превышающей 100°С.

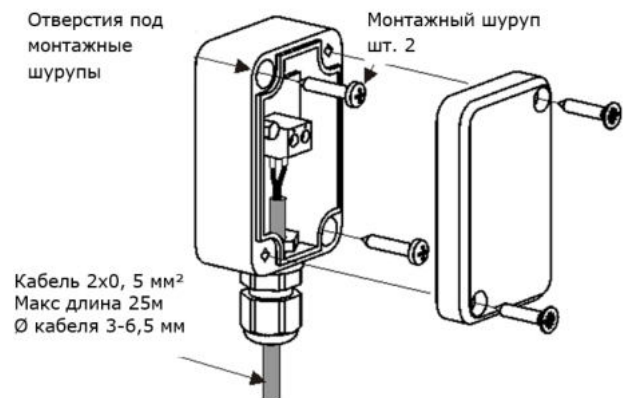
В регуляторе есть возможность скорректировать показания датчика

температуры. Значение корректировки можно вводить с точностью до 0,1°С.

Сервисные настройки → Корректировка температур

12.3 Датчик наружной температуры

Контроллер работает только с датчиком погоды типа СТ6-Р. Датчик должен быть установлен на холодной стене здания, как правило, это северная сторона под крышей. Датчик не должен подвергаться воздействию прямых солнечных лучей и дождя. Датчик должен быть установлен, по крайней мере, 2м над поверхностью земли, вдали от окон, дымоходов и других источников тепла, которые могут повлиять на измерение температуры (по крайней мере, 1,5м). Для подключения использовать провод с сечением 0,5мм² и длиной до 25м. Полярность проводов не имеет значения. Датчик должен быть привинчен к стене с помощью шурупов. Монтажные отверстия корпуса датчика находятся под крышкой корпуса.



12.4 Проверка датчиков температуры

Датчики температуры СТ10, СТ6-Р можно проверить путем измерения их сопротивления при данной температуре. В случае обнаружения значительной разницы между значением измеренного сопротивления и значениями из таблицы ниже необходимо заменить датчик.

СТ10	
Темп. окр. среды [°C]	Значение [Ω]
0	32 554
10	19 872
20	12 488
25	10000
30	8059
40	5330
50	3605
60	2490
70	1753
80	1256
90	915
100	677

СТ6-Р (погодный)	
Темп. окр. среды [°C]	Значение [Ω]
-25	901,9
-20	921,6
-10	960,9
0	1000,0
25	1097,3
50	1194,0
100	1385,0
125	1479,4
150	1573,1

12.5 Подключение комнатного термостата

Комнатный термостат (механический размыкательно-замыкательный) подключается к регулятору и может в значительной степени влиять на работу смесительного контура.

Термостат, после срабатывания, снижает заданную температуру смесительного контура на значение выбранное в параметре *Снижение темп. от термостата* или может так же выключить насос смесителя, если выбрана функция *Выкл. насоса от термостата*. Значение параметров следует выбирать так, чтобы после срабатывания комнатного термостата (размыкания контактов), температура в помещении постепенно снижалась.

12.6 Подключение источника тепла

Клеммы COM-NO работают по принципу сухого контакта, т. е. безпотенциального контакта, который управляет работой источника тепла (ВКЛ/ВЫКЛ). Источником тепла может быть любой автоматический котёл, например газовый или дизельный, оснащённый контактом управления. Клеммы COM-NO не имеют гальванической развязки от напряжения 230В~, поэтому могут служить только для управления цепей под напряжением 230В~. Необходимо использовать реле в случае управления цепями низкого напряжения.



Возникает риск поражения электрическим током, полученным от источника тепла. Помимо отключения электропитания регулятора также необходимо обязательно отключить электропитание источника тепла и убедиться, что на клеммах не возникает опасное напряжение. Необходимо обезопасить себя от случайного включения напряжения питания!

Подключение к резервному котлу, например, газовому, должно осуществляться квалифицированным установщиком согласно технической документации данного котла.

13 СЕРВИСНЫЕ НАСТРОЙКИ

Вход в сервисное меню:

Пароль → [0000] → ОК

Сервисные настройки	диапазон	завод
Отопительный контур		
Источник тепла		
Безопасность		
Комнатный термостат	Да/Нет	Нет
Корректировка температур:		
• T1 датчик контура	-4..+4°C	0
• T2 внешний датчик	-4..+4°C	0
• T3 датчик обратки	-4..+4°C	0
• T4 датчик котла	-4..+4°C	0
Внешний датчик	Off/On	On
Ручное управление		
Ввод в эксплуатацию:		
• Активация		Нет
• Выбор программы: P1-P7	Да/Нет P1..P7	Нет P1
Восстан. заводские настр.	Да/Нет	Нет

Отопительный контур	диапазон	завод
Управление	Off/On	On
Тип установки:		Тёп.
• Радиаторная		
• Тёплый пол		
Метод регулирования:		Сде.
• Погодозависимое		
• Сдерживание пост. темп.		
Погодозависимое управл.*:		
• Кривая отопления		
• Паралел. сдвиг кривой нащревания	-15..15K	0
Заданная темп.	20..40°C	35
Снижение от режима работы	0..15K	10
Снижение от термостата *	0..30K	10
Выкл. от термостата *	Да/Нет	Да
Темп. включения насоса	10..70°C	35
Мин. темп.	5..40°C	20
Макс. темп.	20..50°C	40
Время открытия клапана	60..200s	140
Нечувствительность клап.	0.0..2.0K	1.0
Динамика клапана	1..6	2
Задержка клапана	30..255	200

Источник тепла	диапазон	завод
Управление	Off/On	On
Гистерезис	1..30K	8
Мин. темп.	10..70°C	30
Макс. темп.	50..90°C	75
Буфер	Да/Нет	Нет
Заданная темп. буфера*	30..75°C	60
Приоритет ГВС	Да/Нет	Нет
Темп. охлаждения	80..100°C	88
Выкл. от термостата*	Да/Нет	Нет
Повышение температуры	1..20°C	5

Безопасность	диапазон	завод
Датчик обратки	Off/On	Off
Мин. темп.*	30..65°C	40
Гистерезис*	2..15K	8
Прикрытие клапана*	0..50%	10
Антизамерзание	Off/On	On
Задержка вкл. антизамерз.*	1..10h	4
Темп.защиты от замерзания*	5..10°C	7

* позиция меню недоступна, если неподключен необходимый датчик температуры или настройки другого параметра не способствовали выключению данной функции.

14 Сервисные настройки

14.1 Отопительный контур

Отопительный контур	<i>Вкл</i> – включает работу контура, <i>Выкл</i> – выключает работу контура.
Тип установки	Выбор типа контура применяемого в системе отопления: <i>Радиаторная, Тёплый пол.</i>
Метод регулирования	<ul style="list-style-type: none"> <i>Погодозависимое</i> – температура воды зависит от внешней температуры воздуха. Параметр неактивен, если не подключён датчик внешней температуры. Когда датчик температуры наружного воздуха неисправен или не подключен, происходит автоматическое изменение параметра <i>Метод регулирования</i> на <i>Удержание пост. темп.</i> <i>Паралел. сдвиг кривой нагривания</i> – заданная температура воды обогреваемого контура удерживается на постоянном уровне.
Погодозависимое управл.	Управление отопительным контуром в зависимости от внешней (погодной) температуры. Параметры, доступные при выборе: <i>Метод регулирования = Погодозависимое управление.</i> <ul style="list-style-type: none"> <i>Кривая нагрива</i> – выбор в виде графика кривой нагрива, в диапазоне от 10 до 42°C, для соответствующего типа здания. Чем выше кривая нагрива, тем выше температура воды в обогреваемом контуре. <i>Паралел. сдвиг</i> – параметр позволяет дорегулировать кривую нагрива.
Заданная темп.	Если <i>Метод регулирования = Сдержание пост. темп.</i> значение, тогда источник тепла выключается при достижении значения <i>постоянной Заданной темп.</i> Повторное включение происходит, когда температура снизится на значение <i>гистерезиса источника тепла.</i> Параметр доступен, если <i>Метод регулирования = Погодозависимое.</i>
Снижение от режима работы	Если <i>Метод регулирования = Удержание пост. темп.</i> , тогда постоянная заданная темп. воды в контуре снижается для режимов работы: <i>Авто, Экономичный</i> , а также во время работы по расписанию. В других режимах темп. воды в контуре остается постоянной.
Снижение от термостата	Параметр используется, если <i>Комнатный термостат = Вкл.</i> Превышение заданной температуры в помещении снижает заданную температуру в отопительном контуре на значение <i>Снижение от термостата.</i> Снижение заданной температуры осуществляется с момента срабатывания контакта термостата (размыкание контакта). Заданная температура в контуре не меняется, если <i>Снижение от термостата = 0.</i> Параметр скрыт, если <i>Комнатный термостат = Выкл.</i>
Выкл. от термостата	Остановка потока воды в контуре отопительной с моментом срабатывания контакта термостата (размыкание контакта) путем отключения насоса циркуляции.
Темп. включения насоса	При достижении значения данного параметра происходит включение насоса и открытие смесительного клапана.
Мин. темп.	Минимальная заданная температура воды в отопительном контуре.
Макс. темп.	Максимальная заданная температура воды в отопительном контуре. Если выбрано значение <i>Максимальная температура > 55°C</i> и <i>Тип установки = Тёплый пол</i> , то контроллер примет значение 50°C, как максимальное значение, для того, чтобы уменьшить риск повреждения пола или риск получения ожогов.
Время открытия клапана	Время полного открытия клапана. Обычно, время написано на корпусе смесительного клапана на табличке и находится в диапазоне 90 – 180 сек.
Нечувствительность клап.	Настройка параметра определяет значение ширины гистерезиса (зона нечувствительности) для регулируемого контура. Контроллер управляет сервоприводом таким образом, что измеренная температура датчика контура удерживается на заданном уровне. Тем не менее, для того, чтобы избежать слишком частого движения сервопривода, которое может излишне сократить срок его службы, регулировка должна осуществляться только при измеренной температуре воды выше или ниже заданной о значение больше чем гистерезис сервопривода.
Динамика клапана	Время реакции привода клапана для изменения положения. Параметр усиления в алгоритме управления клапаном.
Задержка клапана	Привод клапана смесителя начинает регулировать только после этого времени.

14.2 Источник тепла

Управление	<i>Вкл</i> – включает работу источник тепла, <i>Выкл</i> – <i>выключает работу источник тепла.</i>
Гистерезис	Гистерезис источника тепла. Источник тепла включается при Заданной температуре – <i>Гистерезис</i> . Источник тепла выключается при Заданной температуре + <i>Гистерезис</i> .
Мин. темп.	Минимальная температура источника тепла.
Макс. темп.	Максимальная температура источника тепла.
Буфер	Работа с буфером. <ul style="list-style-type: none"> • <i>НЕТ</i> – отопительный контур работает, но источник тепла не будет догреваться несмотря на снижение заданной температуры для источника тепла. • <i>ДА</i> – выключается работа отопительного контура, а источник тепла может самостоятельно работать для повышения своей температуры до заданного значения температуры буфера.
Заданная темп. буфера	Значение температуры для подогрева источника тепла при работе с буфером.
Приоритет ГВС	<ul style="list-style-type: none"> • <i>Вкл.</i> – когда темп. источника тепла меньше, чем минимальная температура контура, тогда регулятор сам снижает заданную темп. контура но только тогда, когда выключена функция снижение от режима работы. • <i>Выкл.</i> – регулятор не снижает заданную температуру контура.
Темп. охлаждения	Темп. при которой происходит передача избыточного тепла в контур отопления. Это необходимо для защиты от перегрева.
Выкл. от термостата	Выключите источник тепла при активации контактного термостата
Повышение температуры	Повышение заданной температуры источника тепла выше заданной температуры отопительного контура.

14.3 Безопасность

Датчика обратки	Параметр <i>Включает/Выключает</i> функцию возврата котла, реализуемую при помощи смесительного клапана с электроприводом. Внимание: не включать функцию, если на клапане нет электропривода! Функция недоступна, если датчик возврата отключен, или если управление смесителем отключено. Функция активации закрывает смеситель.
Мин. темп.	Температура ниже которой электропривод закрывает смесительный клапан.
Гистерезис	Электропривод вернется к нормальной работе при температуре возврата \geq <i>Мин. темп.</i> + <i>Гистерезис</i> .
Прикрытие клапана	Это % открытия смесительного клапана во время активной функции защиты возврата. Внимание: клапан закрывает с точностью $\pm 1\%$.
Антизамерзание	<i>Выкл</i> – выключает данную функцию, <i>Вкл</i> – включает данную функцию.
Задержка вкл. антизамерз.	Задержка включения функции антизамерзания. Описание в руководстве.
Темп. защиты от замерзания	Температура, ниже которой функция активации – антизамерзание. Описание в руководстве.

14.4 Другие параметры

Комнатный термостат	<i>Вкл</i> – включает работу комнатный термостат, <i>Выкл</i> – выключает работу комнатный термостат.
Корректировка температур	Дополнительная коррекция ошибок для датчика температура: T1 датчик контура, T2 внешний датчик, T3 датчик обратки, T4 датчик котла.
Внешний датчик	Включение работы датчика внешней температуры для погодозависимого управления смесительным контуром. В случае повреждения датчика, на экране дисплея появляется сообщение „Повреждение датчика внешней темп.“. При включении работы данного датчика появится дополнительное меню связанное с погодозависимым управлением.
Ручное управление	Ручное включение ON или выключение OFF работы привода смесителя, контакта источника тепла, насоса смесителя с целью контроля работоспособности. Примечание: длительное включение насоса может привести к его повреждению.
Ввод в эксплуатацию	Включение или Выключение функции сушки стяжки (обогрев тёплого пола, ввод в эксплуатацию).

	<p>Распределение изменения температуры во времени представлено на экране в виде графиков соответствующих программ P1..P7. Следует подобрать подходящую программу для типа используемой стяжки и условий окружающей среды. Обогрев осуществляется благодаря соответствующему изменению температуры теплого пола в диапазоне 10..50°C в времени 30 дней. Сушка может быть выключена в любое время. Повторная активация функции вызывает включение данной программы с начала (Программа будет работать 30 дней).</p>
<p>Восстан. заводские настр.</p>	<p>Выбор ДА сбросит все параметры на заводские настройки.</p>

15 ФУНКЦИИ

15.1 Информация

Регулятор, на главном экране, высвечивает информацию о состоянии работы системы и неисправностях датчиков температуры, благодаря этому пользователь может принять соответствующие меры для ликвидации повреждения или возникновения опасной ситуации.

Сигналы оповещения:

1. Повреждение датчика темп. отопительного контура.
2. Повреждение датчика наружной температуры.
3. Повреждение датчика температуры обратки.
4. Повреждение датчика темп. источника тепла.
5. Продолжается антизамерзание!
6. Охлаждение котла!

15.2 Отопительный контур

Настройки отопительного контура без датчика погоды:

Нужно выключить работу датчика внешней температуры в сервисном меню.

Необходимо, вручную установить нужную температуру воды в отопительном контуре смесителя с помощью параметра *Заданная температура* смесителя, например, на значение 50°C. Значение температуры должно быть подобрано таким образом, чтобы комнатная температура удерживалась на заданном уровне.

После подключения комнатного термостата следует настроить значение снижения заданной температуры смесителя от срабатывания термостата (параметр *Снижение от термостата*), например, на значение 5°C. Это значение нужно подобрать опытным путём. Комнатным термостатом может быть традиционный термостат (с замыкающей/ размыкающей контактной группой). После срабатывания термостата заданная температура контура смесителя понижается, что при правильном подборе значения снижения заданной температуры приведёт к замедлению повышения температуры в обогреваемом помещении.

Настройки отопительного контура с датчика погоды:

Нужно выключить работу датчика внешней температуры в сервисном меню.

Выбрать кривую нагрева. С помощью параметра *Параллельное смещение* кривой настроить заданную комнатную температуру по формуле:

Заданная комнатная температура = 20°C + Паралел. сдвиг кривой нащревания.

Пример:

Чтобы получить комнатную температуру 25°C, значение параллельного смещения кривой нагрева должно быть установлено на 5°C. Чтобы получить комнатную температуру 18°C, значение параллельного смещения кривой нагрева должно быть установлено на -2°C.

В данном случае можно подключить комнатный термостат, который будет нивелировать неточность подбора кривой нагрева в случае, если значение кривой нагрева будет выбрано слишком большим. Тогда следует установить значение снижения заданной температуры смесителя от термостата, например, на значение 2°C. После размыкания контактов термостата, заданная температура контура смесителя будет понижена, что в свою очередь замедлит повышение температуры в обогреваемом помещении.

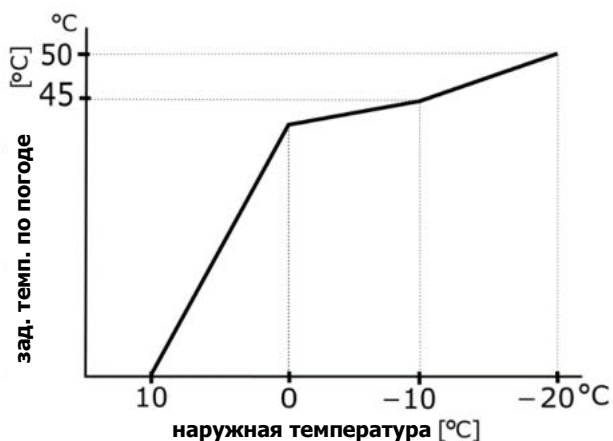
Погодозависимое управл.:

Для отопительного контура можно включить погодозависимую регуляцию, которая требует подключения датчика внешней температуры. Необходимо включить работу датчика внешней температуры в меню:

Сервисные настройки → **Внешний датчик** = *Вкл.*,

что вызовет дополнительное меню **Погодозависимое управл.**

Температура воды в отопительном контуре устанавливается в зависимости от температуры на улице. Чем холоднее на улице, тем выше температура воды в отопительном контуре. Эта зависимость выражается в виде кривой нагрева.



Кривую нагрева можно изменять в виде диаграммы в меню регулятора, в диапазоне заданной температуре по погоде и она является отражением тепловой характеристики обогреваемого здания. Чем хуже здание утеплено, тем выше должна быть кривая нагрева.

Кривую нагрева необходимо настроить опытным путём, исходя из наблюдения температурных характеристик здания.

Внимание: в процессе выбора правильной кривой нагрева следует исключить влияние комнатного термостата на работу регулятора (независимо от того, подключён комнатный термостат или нет) при помощи установки параметра:

Сервисные настройки → **Комнатный термостат** = *Выкл.*

При правильном подборе кривой нагрева, температура контуров рассчитывается автоматически в зависимости от значения внешней температуры воздуха. Благодаря этому, температура в помещении удерживается на заданном уровне, независимо от температуры воздуха снаружи.

В регулятор в программированы кривые нагрева для тёплого пола:

Наружная т. +10-> Заданная т. = 24

Наружная т. 0-> Заданная т. = 28

Наружная т. -10-> Заданная т. = 32

Наружная т. -20-> Заданная т. = 36

и для радиаторного отопления:

Наружная т. +10 -> Заданная т. = 40

Наружная т. 0 -> Заданная т. = 47

Наружная т. -10 -> Заданная т. = 55

Наружная т. -20 -> Заданная т. = 65

Советы по выбору правильной кривой нагрева:

- если при понижающейся внешней температуре воздуха, температура помещения повышается, то значение выбранной кривой нагрева слишком высоко,
- если при понижающейся внешней температуре воздуха, понижается, также температура помещения, то значение выбранной кривой нагрева слишком низко,
- если во время морозной погоды комнатная температура надлежащая, а во время потепления - слишком низкая, то рекомендуется увеличить параметр *Паралел. сдвиг кривой нащревания* и выбрать более низкую кривую нагрева,
- если во время морозной погоды комнатная температура слишком низкая, а во время потепления - слишком высокая, то рекомендуется уменьшить параметр *Паралел. сдвиг кривой нащревания* и выбрать более высокую кривую нагрева.

В плохо отеплённых зданиях необходимо выбирать кривую нагрева с более высоким значением, а для зданий с хорошим отоплением значение кривой нагрева будет более низким.

Заданная температура, рассчитанная согласно кривой нагрева, может быть уменьшена или увеличена регулятором в случае, если она выходит за рамки ограничений температур для данного контура (*Мин. темп., Макс. темп.*).

15.3 Антизамерзание

Функция антизамерзания работает только в режимах работы контроллера: *Выключен* или *Авто-эко*. В режиме *Авто-эко* функция работает только, когда активирован ночной режим.

Функция активируется в меню:

Сервисные настройки → **Безопасность** → **Антизамерзание**

Описание функции антизамерзания в зависимости от наружной температуры.

При снижении наружной температуры ниже 3°C отсчитывается время *Задержка вкл. антизамерз.*, например 4ч. Если по истечении этого времени температура наружного воздуха не поднимется выше

3°C, то насос нерегулируемого отопительного контура включится на 30 мин, после чего проверяется температура датчика смесителя (T1). Если температура ниже, чем 13°C, то заданная температура источника тепла будет установлена на значение *Темп. защиты от замерзания*. Выключение насоса и источника тепла произойдёт, когда значение наружной температуры будет выше 3°C. Насос нерегулируемого отопительного контура также включится, если появится риск замерзания любого регулируемого отопительного контура.

Отопительный контур.

При снижении наружной температуры ниже 3°C отсчитывается время *Задержка вкл. антизамерз.*, например 4ч. Если по истечении этого времени температура наружного воздуха не поднимется выше 3°C, то насос нерегулируемого отопительного контура включится на 30 мин, после чего проверяется температура в данном отопительном контуре. Если температура выше, чем 13°C, то насос выключится. Если температура ниже, чем 13°C, то насос не выключится, а отопительный контур будет подогреваться источником тепла (котёл) до *Темп. защиты от замерзания*. Выключение насоса произойдёт, когда значение наружной температуры будет выше 3°C.

Если необходимо выключить отопительные контуры в этот период, то вместо выключения контроллера нужно активировать для отопительных контуров, режим *Выключен* или *Авто-эко*.



В период опасности замерзания настоятельно рекомендуется не отключать питание контроллера.

15.4 Отключение питания

В случае потери электропитания регулятор вернется в тот режим работы, в котором он находился перед потерей питания.

15.5 Предварительное охлаждение

Это функция, заключающаяся в попытке охлаждения котла перед переходом регулятора в состояние постоянного оповещения перегрева котла.

15.6 Функция защиты насосов от замерзания

Регулятор осуществляет функцию защиты насоса ЦО от застоя. Она заключается в их периодическом включении (каждые 167 ч на несколько секунд). Это защищает насосы от обездвиживания вследствие образования котельного камня. Поэтому во время перерыва в эксплуатации котла питание регулятора должно быть подключено.

15.7 Замена сетевого предохранителя

Используйте инерционный предохранитель 1,25 А, 230 В~, согласно IEC 60127 и с макс. током срабатывания мин. 100А. Необходимо отключить электропитание регулятора, открыть корпус и заменить неисправный элемент на новый.



16 Условия хранения и транспортировки

Регулятор не может подвергаться прямому воздействию атмосферных условий, т.е. дождя и солнечных лучей. Температура хранения и транспортировки не должна выходить за пределы диапазона 0...65°C.



SALUS-Controls

ul. Rolna 4

43-262 Kobielice

Poland

www.salus-controls.pl