



IMPORTER: QL CONTROLS Sp. z o.o. Sp. k. ul. Rolna 4, 43-262 Kobielice
 PRODUCER: Salus Limited 6/F, Building 20E, Phase 3, Hong Kong Science Park, 20 Science Park East Avenue, Shatin, New Territories, Hong Kong

www.salus-controls.eu
 SALUS Controls входит в состав Computime Group
 SALUS Controls р/с постоянно улучшает и модифицирует свою продукцию, поэтому сохраняет за собой право изменять спецификацию, дизайн и материалы продуктов, перечисленных в этой инструкции без предварительного уведомления.

Введение
 Термостат VS35 предназначен для управления системой теплового водяного пола, которая характеризуется большой инерцией. Управление температурой в помещении согласно востребованиям пользователей позволяет экономить энергию. Полная версия инструкции в PDF доступна на сайте: www.salus-controls.eu

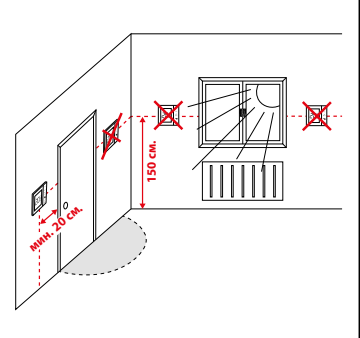
Соответствие оборудования
 Компания SALUS Controls информирует, что данное оборудование соответствует Директивам: 2014/30/EU, 2014/35/EU, а также RoHS 2011/65/EU. Полную информацию относительно Декларации соответствия найдете на нашем сайте: www.saluslegal.com

Информация по безопасности
 Используйте оборудование согласно инструкции. Регулятор от SALUS можно применять для управления оборудованием только внутри помещений. Это устройство должно устанавливаться компетентным специалистом. Установка устройства должна соответствовать руководству, нормам и правилам, действующим в городе, стране или государстве, где она производится. Выполняйте монтаж только при отключенном напряжении питания!

Объяснение клемм

Клемма	Описание
L, N	Питание 230 V AC
NSB	Функция Ночного понижения температуры (вход 230 V)
SL	Выход (230 V AC)
S1, S2	Дополнительный датчик температуры

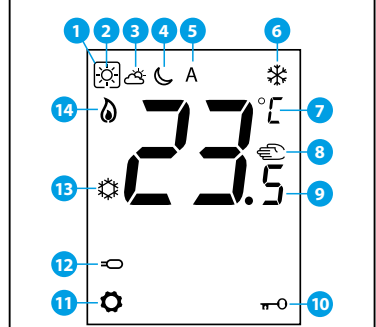
Выбор места для установки терморегулятора



Функции кнопок

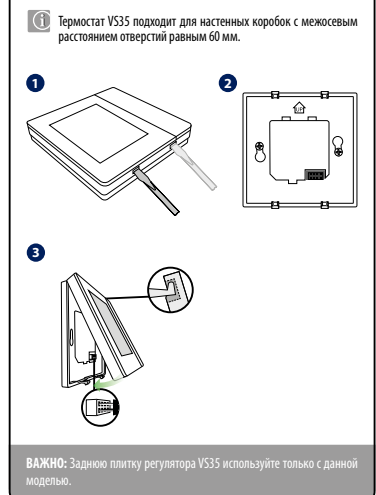
Кнопка	Функция
↕	Вверх (больше) / Вниз (меньше) - настройки температуры итд.
↔	Выбор режима работы.
✓	Краткое нажатие - подтверждение выбора Долгое нажатие - вход / выход в / из меню
↕↕	Долгое нажатие - блокировка / разблокировка кнопок

Описание значков на экране

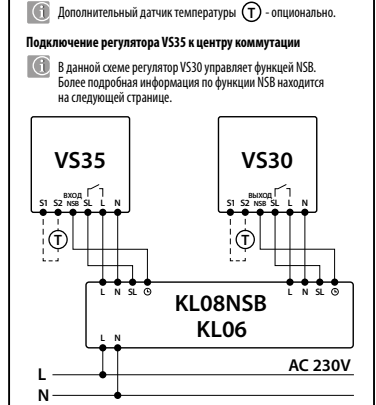


- Текущий режим работы
- Комфортная температура
- Стандартная температура
- Экономная температура
- AVTO режим
- Режим Защиты от заморозки
- Единица измерения темп.
- Ручной режим
- Текущая / Заданная темп.
- Блокировка кнопок
- Настройки
- Доп. датчик темп.
- Охлаждение
- Нагрев

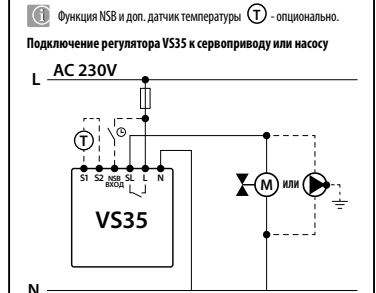
Установка термостата



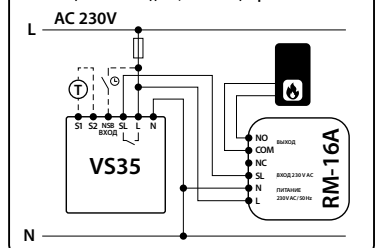
Примерные схемы подключения



Подключение регулятора VS35 к сервоприводу или насосу

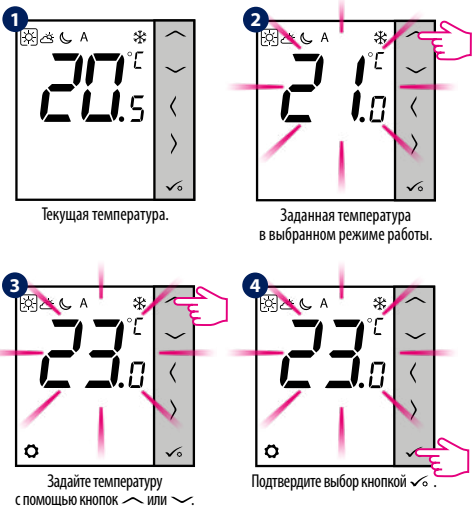


Подключение регулятора VS35 к котлу через беспотенциальный выход COM, NO с помощью реле RM-16A



Настройка температуры

Нажмите любую кнопку, чтобы включить подсветку экрана, затем следуйте нижеуказанной инструкции:



Ручной режим - установка температуры

У вас есть 4 уровня температур - на выбор. В ручном режиме регулятор поддерживает только один уровень температуры в сутки. Значок в рамке □ означает текущий режим. Для каждого режима можете задать индивидуальную температуру.

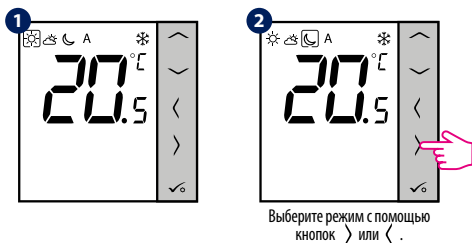
- Комфортная температура

- Стандартная температура

- Экономная температура

- Режим Защиты от замерзания. Обычно используется во время длительного отсутствия, например, отпуска (доступен только в режиме НАГРЕВА).

Нажмите любую кнопку, чтобы включить подсветку экрана, затем следуйте нижеуказанной инструкции:

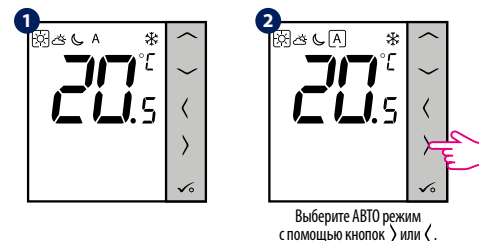


АВТО режим - функция NSB

Функция NSB (Ночное понижение температуры) дает возможность автоматического понижения заданной температуры на непрограммируемых регуляторах VS35 с помощью программируемого регулятора VS30, подключенного к центру коммутации (или внешним часом). Температура изменяется между комфортной и экономной .

Чтобы включить АВТО режим, выберите значок . На экране, вместе со значком регулятор покажет текущий режим: или .

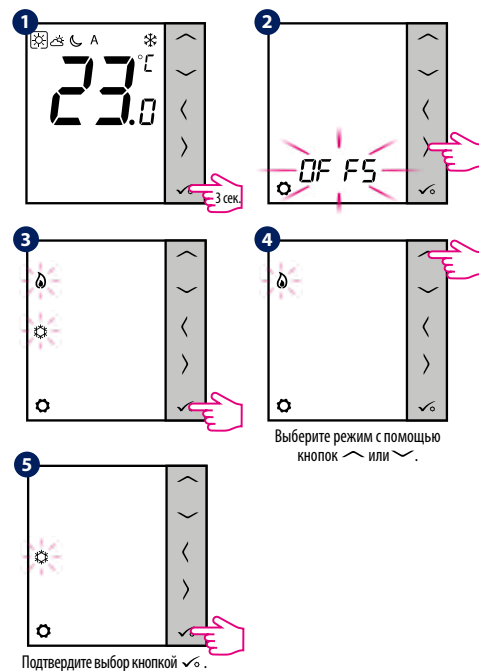
Нажмите любую кнопку, чтобы включить подсветку экрана, затем следуйте нижеуказанной инструкции:



ВАЖНО: Для правильной работы функции NSB необходимо правильное подключение регулятора. Схема подключения находится на предыдущей странице.

Установки режима НАГРЕВ / ОХЛАЖДЕНИЕ

Нажмите любую кнопку, чтобы включить подсветку экрана, затем следуйте нижеуказанной инструкции:

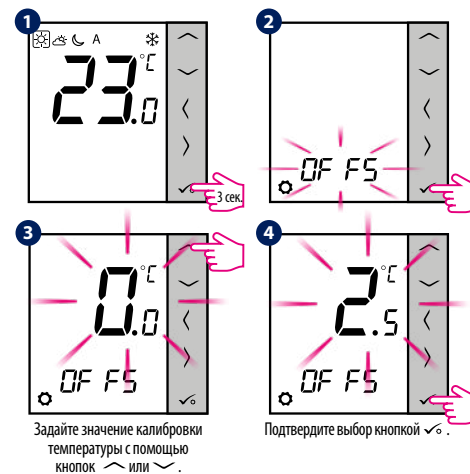


ВАЖНО: Режим НАГРЕВ / ОХЛАЖДЕНИЕ можете также настроить изменяя величину параметра d18.

Калибровка отображаемой температуры

Термостат VS35 дает возможность корректировки показаний отображаемой температуры на $\pm 3.0^\circ\text{C}$.

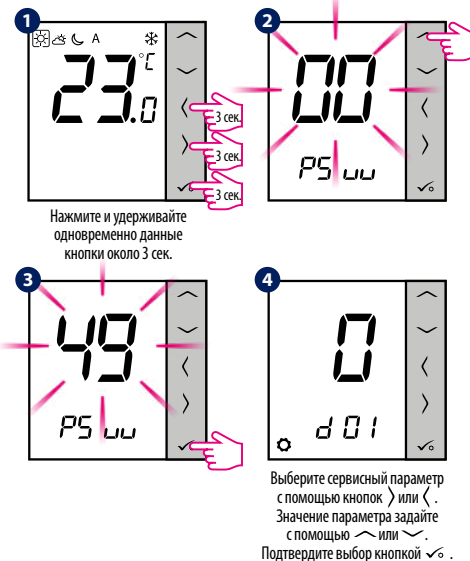
Нажмите любую кнопку, чтобы включить подсветку экрана, затем следуйте нижеуказанной инструкции:



ВАЖНО: Можно это сделать также другим способом - изменяя величину параметра d02.

Сервисные настройки

Нажмите любую кнопку, чтобы включить подсветку экрана, затем следуйте нижеуказанной инструкции:



ВАЖНО: Чтобы сбросить регулятор до заводских настроек, во 2 шаге введите код P5uH 47, затем подтвердите кнопкой ✓.

dxx	Функция	Величина	Описание	По умолчанию
d01	Метод контроля температуры	0	По алгоритму PWM	0
		1	Гистерезис $\pm 0.25^\circ\text{C}$	
		2	Гистерезис $\pm 0.5^\circ\text{C}$	
d02	Калибровка отображаемой температуры	c -3.0°C по +3.0°C	Коррекция температуры $\pm 3.0^\circ\text{C}$ от комнатной измеренной температуры для компенсации ошибки	0°C
d03	Использование внешнего датчика (клеммы S1 и S2)	0	Датчик не подключен	0
		1	Датчик подключен	
d04	Назначение внешнего датчика: пола или воздуха. (Чтобы изменить настройку параметра d04, параметр d03 = 1)	0	Регулятор измеряет температуру только на внешнем датчике	0
		1	Внешний датчик будет использован как защита от перегрева пола	
d05	Метод контроля системы охлаждения	1	Гистерезис $\pm 0.5^\circ\text{C}$	2
		2	Гистерезис $\pm 1.0^\circ\text{C}$	
d06	Тип сервопривода	0	NO: Нормально открытый	1
		1	NC: Нормально закрытый	
d07	Защита клапанов	0	Выкл.	1
		1	Вкл.	
d08	Температура Защиты от замерзания	5-17°C	Требуемая темп. Защиты от замерзания и темп. режима Отпуск	5°C
d12	Установка лимита для нагрева	5-35°C	Макс. темп. нагрева, какую можете задать	35°C
d13	Установка лимита для охлаждения	5-40°C	Мин. темп. охлаждения, какую можете задать	5°C
d14	Верхний предел температуры для датчика пола (функция активна, если параметр d04 = 1)	6-45°C	Датчик пола даст сигнал к выключению нагрева после того, как темп. достигнет самого высокого уровня	27°C
d15	Нижний предел температуры для датчика пола (функция активна, если параметр d04 = 1)	6-45°C	Датчик пола даст сигнал к включению нагрева после того, как темп. достигнет самого низкого уровня.	10°C
d16	Лимит температуры для датчика пола в системе охлаждения (функция активна, если параметр d04 = 1)	6-45°C	Датчик пола даст сигнал к выключению охлаждения после того, как темп. достигнет заданного уровня.	6°C
d18	Выбор режима: НАГРЕВ / ОХЛАЖДЕНИЕ	0	Нагрев	0
		1	Охлаждение	

Коды ошибок

Код ошибки	Описание
Err02	Достигнута максимальная / минимальная температура пола
Err03	Неисправность датчика пола
Err04	Краткое замыкание датчика пола