



**ИНСТРУКЦИЯ ПО МОНТАЖУ И ЭКСПЛУАТАЦИИ
САМОВСАСЫВАЮЩИХ НАСОСОВ PRIMSON**

рис. 1

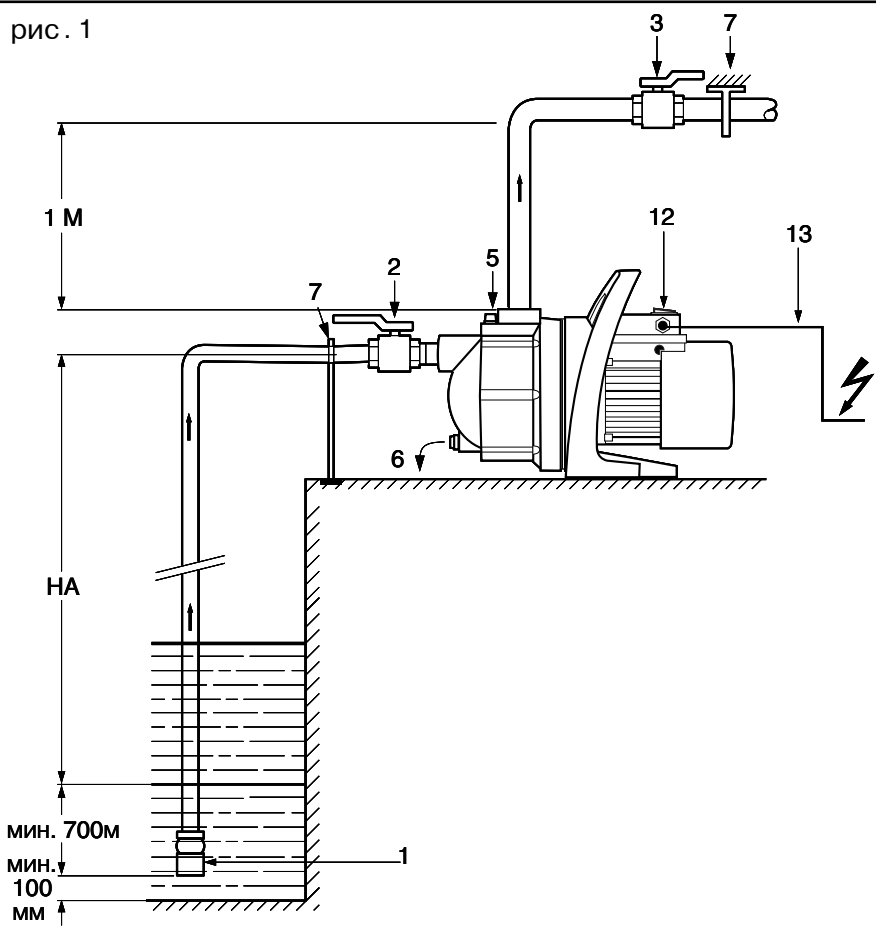


рис. 3

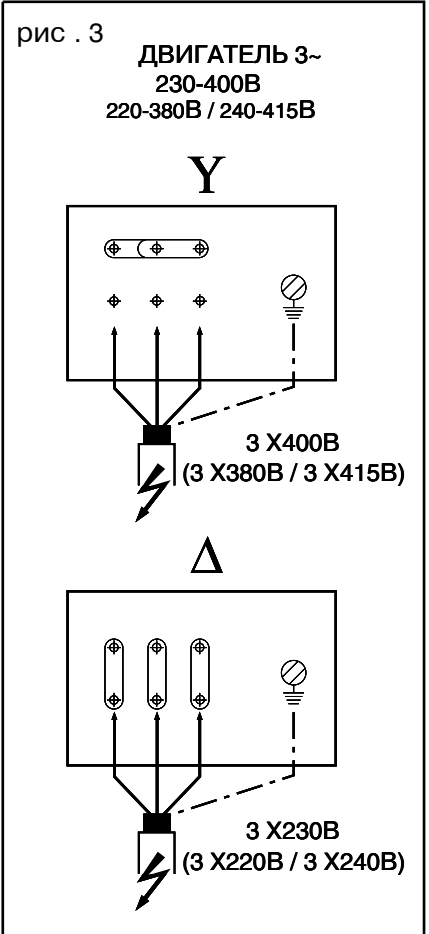


рис. 2

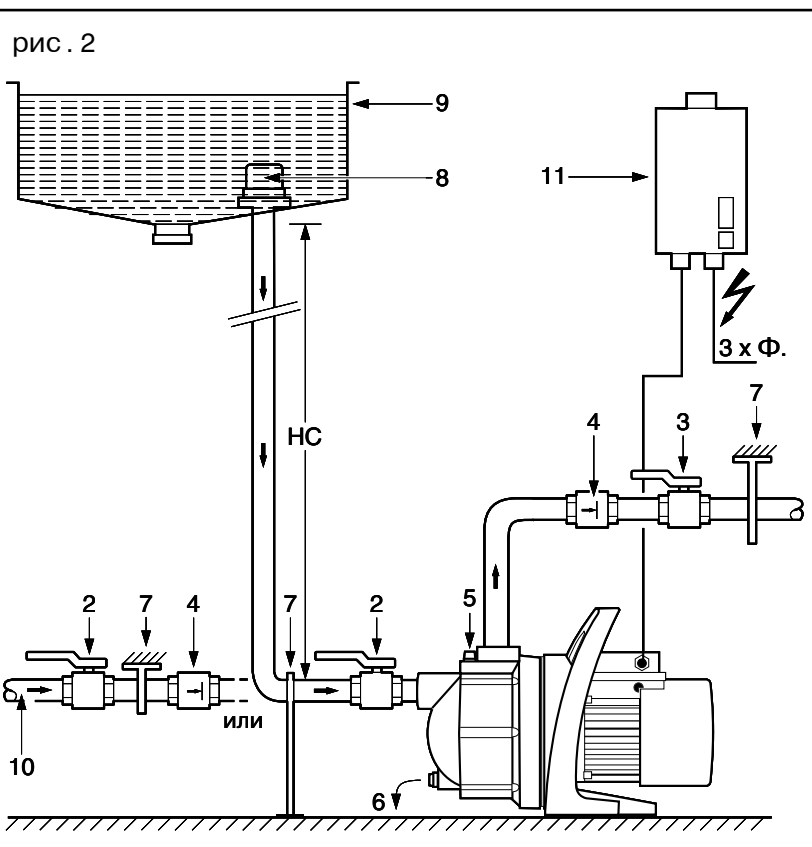
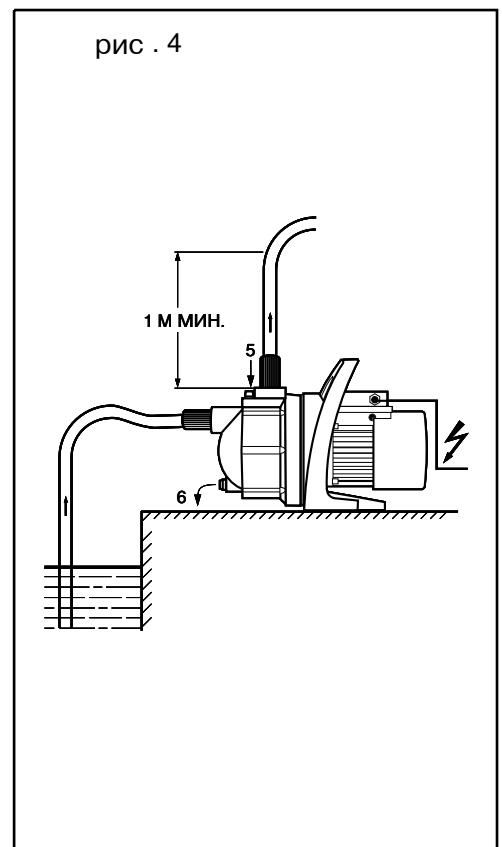


рис. 4



1. ОБЩИЕ СВЕДЕНИЯ

1.1 Применение

Насос предназначен для перекачивания чистой, дождевой воды, хлорированной воды бассейнов, воды с незначительным содержанием твердых частиц

- ирригация - орошение зеленых зон и огородов
- Отвод вод из озер, рек, водоемов, колодцев
- Отвод воды из плавательных бассейнов

1.2 Технические характеристики

Рабочее давление: φ max 8 бар
 Давление при всасывании: φ -0,8 - 4 бар
 Температура перекачиваемой среды: +5°C - +35°C
 Температура окружающей среды: φ max +40°C*
 Высота всасывания: φ max 9 м
 * при превышении значения - обратиться к Производителю

2. МЕРЫ БЕЗОПАСНОСТИ

Перед началом работ по монтажу и вводу в эксплуатацию необходимо внимательно прочитать данную инструкцию. Уделяйте особое внимание обеспечению безопасности промежуточного и конечного пользователя.

2.1 Условные обозначения, применяемые в данной инструкции



Опасно для жизни



Высокое электрическое напряжение

ВНИМАНИЕ!

Указание на требования, несоблюдения которых могут привести к порче оборудования или нарушению режимов его работы.

3. ТРАНСПОРТИРОВКА И ХРАНЕНИЕ

По получении оборудования убедитесь, что при транспортировке оно не было повреждено. В случае обнаружения какого-то дефекта со всеми претензиями обращайтесь к перевозчику.



ВНИМАНИЕ! Если немедленный монтаж оборудования не предусмотрен, необходимо складировать его в сухом месте и защитить от возможных ударов и любого рода внешнего воздействия (сырость, замерзание...)

4. НАСОС И ЕГО ПРИНАДЛЕЖНОСТИ

4.1 Описание (См. рис. 1 и 2)

1. Входной клапан-фильтр с сеткой на вход трубопровода (размер ячейки сетки 1мм)
 2. Задвижка на входе
 3. Задвижка на выходе
 4. Обратный клапан
 5. Заглушка для налива
 6. Заглушка для слива
 7. Кронштейн трубопровода
 8. Фильтрующая сетка
 9. Накопительный резервуар
 10. Городская сеть водоснабжения
 11. Отключающее устройство для защиты трехфазного мотора
 12. Выключатель (вкл / выкл) для однофазного мотора (красные светящиеся индикаторы)
 13. Кабель с вилкой однофазного исполнения
- НА: высота всасывания
 НС: высота подпора

4.2 Насос

- Центробежный, горизонтальный
- Одноступенчатый
- Самовсасывающий
- Аксиальный всасывающий и направленный вверх радиальный напорный патрубки с внутренней резьбой.
- Торцевые уплотнения, обеспечивающие герметичность вала.

4.3 Электродвигатель

Электродвигатель с сухим ротором, 2-полюсный.
 Частота φ : 50 Гц
 Стандартное напряжение * : 1~230В (отклонения $\pm 10\%$) : 3~230/400В
 Скорость φ : 2900 1/мин
 Вид защиты φ : IP44
 Класс изоляции φ : В
 Встроенная тепловая защита, автоматический перезапуск (для однофазного). Конденсатор, встроенный в клеммную коробку (для однофазного).
 * другие напряжения - на заказ.

4.4 Принадлежности (на заказ)

Комплект всасывающего шланга, состоящий из: 7-метрового шланга, клапана с фильтром на нижней конец трубы, всасывающего и напорного патрубков
 Задвижки
 Обратный клапан
 Мембранный напорный бак или резервуар
 Отключающее устройство для защиты трехфазного мотора

5. УСТАНОВКА

2 варианта установки:

Насос в режиме всасывания (см. рис. 1).
 Насос в режиме подачи из накопительного резервуара (См. рис. 2 - п.9) или городской сети водоснабжения (п.10).

5.1 Монтаж

Установите насос в легкодоступном месте, защищенном от риска замерзания, и как можно ближе к месту забора воды. Монтаж на фундаментную плиту или непосредственно на пол, при условии, что поверхность пола горизонтальная и гладкая.

Стационарная установка:

Через 2 имеющихся отверстия в опоре используя набор болтов, гаек и винтов диам. М8.

Мобильная установка (для модели однофазного исполнения):

Если глубина всасывания больше 4м, рекомендуется установить опору для всасывающего трубопровода, для уравнивания насоса.



Принимайте во внимание, что высота, на которой находится место монтажа, и температура перекачиваемой жидкости изменяют возможности всасывания насоса.

Высота	Потери напора	Температура	Потери напора
0 м	0 м.в.ст.	20 оС	0.20 м.в.ст.
500 м	0.60 м.в.ст.	30 оС	0.40 м.в.ст.
1000 м	1.15 м.в.ст.	40 оС	0.70 м.в.ст.
1500 м	1.70 м.в.ст.	50 оС	1.20 м.в.ст.
2000 м	2.20 м.в.ст.		
2500 м	2.65 м.в.ст.		
3000 м	3.20 м.в.ст.		

5.2 Гидравлическое подключение

Всасывающий и напорный патрубки: 1", с внутренней резьбой

- Подсоединение с помощью шланга со спиральной арматурой или с помощью твердой трубы.
- Диаметр всасывающего трубопровода должен быть не менее диаметра всасывающего патрубка.
- Использование сетчатого фильтра (размер ячейки 1 мм) предотвращает возможное повреждение насоса мелкими камнями галькой или другими инородными телами.
- По возможности, сократите длину горизонтального участка всасывающего трубопровода и доведите до минимума потери давления (колена, задвижки...).
- При подсоединении труб обеспечьте герметичность, в противном случае проникновение в трубу воздуха будет мешать процессу всасывания.
- Монтаж системы для защиты от сухого хода предотвращает риск работы насоса всухую.
- При соединении насоса с твердым трубопроводом, необходимо исключить передаваемое напряжение на насос, для этого следует использовать опору или хомут (См. рис. 2).

5.3 Электроподключение



Электроподключение должно выполняться квалифицированным электриком и в соответствии с местными действующими правилами (особенно вблизи бассейнов).

ВНИМАНИЕ! НЕ ЗАБУДЬТЕ ЗАЗЕМЛИТЬ НАСОС



Устанавливайте предохранитель от разрыва цепи заземления.

- Убедитесь, что напряжение в сети равно 220-240 В/50Гц. Для подключения к клеммной колодке отвинтите 4 винта крышки клеммной коробки.
- Для подключения к сети используйте 3-проводной кабель с ЗАЗЕМЛЕНИЕМ.
- При подключении эл.двигателя насоса к сети пользуйтесь схемой на плате (См. рис. 3)

Однофазный электродвигатель

Однофазный эл.двигатель оснащен встроенной терм. защитой. В случае, если Вы используете удлинитель сетевого провода, удлинитель должен соответствовать существующим требованиям, площадь сечения его проводов должна составлять не менее 3x1 мм², а так же должен присутствовать провод заземления.

Трехфазный электродвигатель

Выполнение электроподключений должно соответствовать схеме представленной на крышке клеммной коробки (рис.3). Электрокабель не должен касаться труб.



Обязательно защищайте цепь электропитания автоматом-предохранителем в соответствии с данными, представленными на шильдике эл. двигателя. Ошибки в электроподключении могут привести к выходу насоса из строя.

6. ВВОД В ЭКСПЛУАТАЦИЮ



Работа насоса всухую строго запрещена, даже в течение нескольких секунд.

ВНИМАНИЕ! Если насос предназначен для отвода воды из плавательного бассейна, то во время нахождения в бассейне людей эксплуатация насоса запрещена.

6.1 Наполнение водой и удаление воздуха

Насос в режиме подачи под давлением (См. рис. 2)

- Закройте задвижку напорного трубопровода (п.3), отвинтите заглушку для налива (п.5).
- Откройте на максимум задвижку всасывающего трубопровода (п.2) и заполните насос водой.
- После того как вода стечет и пузырьки воздуха полностью исчезнут, завинтите заглушку для налива.

Насос в режиме всасывания (См. рис. 1)

- Убедитесь, что все принадлежности, подсоединенные к напорному трубопроводу, открыты (краны, задвижки, поливной шланг).
- Откройте задвижку на входе насоса (п. 2).
- Отвинтите заглушку для налива (п.5).
- Заполните насос 2 литрами перекачиваемой среды (как минимум) через отверстие для налива.
- Плотнo завинтите заглушку.
- До тех пор пока насос не начнет процесс самовсасывания, необходимо держать (если это шланг) вертикально длиной не менее 1 метра исходящую часть напорного трубопровода (см. рис. 4).

6.2 Контроль за направлением вращения

Трехфазный электродвигатель

Подайте на несколько секунд напряжение на отключающее устройство и убедитесь, что насос вращается по направлению стрелки, изображенной на внутренней стороне крышки вентилятора. В противном случае поменяйте местами любые 2 фазы на клеммной колодке мотора или на отключающем устройстве линии электропитания.

6.3 Принципы эксплуатации



Насос не должен работать при нулевой подаче (при закрытой задвижке напорного трубопровода) более 5 минут.
Рекомендуемая минимальная подача = 80 л/ч (1,3 л/мин).

Однофазный электродвигатель

- Включите насос: вставьте вилку в розетку (загорится индикатор) и установите выключатель вкл./выкл. (рис.1, п.12) в позицию "I".

Трехфазный электродвигатель

- Включите насос при помощи отключающего устройства на линии электропитания.

7. ТЕХ. ОБСЛУЖИВАНИЕ

Во время эксплуатации никакого специального тех. обслуживания не требуется. Необходимо поддерживать насос в чистом состоянии. В случае продолжительного простоя не рекомендуется сливать воду из насоса, если риск замерзания исключен. В противном случае слейте воду из насоса, сняв заглушки (5) и (6); завинтите их обратно, при этом не перетягивая.



Не забудьте заполнить насос водой перед очередным включением.

Мотор без смазывающих элементов

Шарикоподшипники смазаны на весь срок службы и потому в смазке не нуждаются.

Торцевое уплотнение

Во время эксплуатации никакого специального тех. обслуживания торцевого уплотнения не требуется. Работа насоса всухую строго запрещена.

8. ВОЗМОЖНЫЕ НЕИСПРАВНОСТИ

ВНИМАНИЕ! Прежде чем осмотреть насос, не забудьте отключить питание.

Неисправность	Причины	Устранение
8.1 Эл.двигатель не вращается	<ul style="list-style-type: none"> a) Нет электропитания b) Заблокировано рабочее колесо c) Сработал защитный термодатчик однофазного эл.двигателя 	<ul style="list-style-type: none"> a) Проверить электропитание. b) Очистить. c) Подождать, пока эл.двигатель охладится.
8.2 Нет всасывания	<ul style="list-style-type: none"> a) Сетка фильтра не погружена в воду. b) Корпус насос не заполнен водой. c) Засорился обратный клапан d) Засорилась всасывающая сетка e) Слишком большая высота всасывания f) Жидкость, заполняющая насос, выброшена в напорный трубопровод во время всасывания g) Заглушка для налива закрыта не полностью. h) Воздух не выводится через напорный трубопровод во время всасывания, так как напорный трубопровод закрыт или заполнен водой. i) Воздух во всасывающей трубе. 	<ul style="list-style-type: none"> a) Погрузить сетку в воду (минимум на 70 см). Утяжелите шланг грузом, если нужно. b) Заполнить насос перекачиваемой жидкостью. c) Очистить клапан. d) Очистить сетку. e) Проверить f) Заполнить насос заново. При запуске держать напорный трубопровод вертикально g) Затянуть до упора заглушку для налива h) Открыть все подсоединенные к напорному трубопроводу принадлежности (кран, задвижку, поливочный шланг) или вылить воду из трубопровода. i) Проверьте плотность всасывающей трубы.
8.3 Эл.двигатель перегрелся	<ul style="list-style-type: none"> a) Недостаточное напряжение b) Инородные тела засорили насос c) Окружающая температура превышает 40°C. 	<ul style="list-style-type: none"> a) Проверить напряжение на клеммах мотора, оно должно отклоняться не больше чем на 10% от номинального значения. Проверить также электроподключение. b) Разобрать насос и очистить. c) Мотор предусмотрен для работы при температуре не выше 40°C.
8.4 Слабая подача	<ul style="list-style-type: none"> a) Мотор вращается медленнее, чем должен (засорен инородными телами, недостаток питания) b) Мотор неисправен c) Мотор (трехфазный) вращается в обратную сторону. 	<ul style="list-style-type: none"> a) Разобрать насос и устранить возникшую проблему. b) Заменить на новый. c) Поменять местами любые 2 фазы на клеммной колодке эл.двигателя или отключающем устройстве.
8.5 Эл.двигатель отключился	<ul style="list-style-type: none"> a) Термореле (трехфазное) настроено на слабый ток b) Низкое напряжение c) Обрыв фазы d) Неисправно термореле (трехфазное) 	<ul style="list-style-type: none"> a) Проверить силу тока при помощи амперметра и установить значение, указанное на табличке с техническими данными. b) Проверить напряжение и сечение проводов электрокабеля. c) Проверить и заменить кабель при необходимости. d) Заменить
8.6 Неравномерная подача	<ul style="list-style-type: none"> a) Не соблюдена высота всасывания (НА) b) Диаметр всасывающего трубопровода меньше диаметра всасывающего патрубка c) Всасывающие сетка и трубопровод частично засорены 	<ul style="list-style-type: none"> a) Смонтировать заново с учетом изложенных в инструкции рекомендаций. b) Диаметры должны совпадать. c) Разобрать и очистить.