



ИНСТРУКЦИЯ ПО МОНТАЖУ И ЭКСПЛУАТАЦИИ

FRANCAIS
DÉCLARATION "CE"

POMPES SALMSON déclare que les matériels désignés dans la présente notice sont conformes aux dispositions des directives "**BASSE TENSION**" modifiée (Directive 73/23/CEE), "**COMPATIBILITÉ ÉLECTROMAGNÉTIQUE**" modifiée (Directive 89/336/CEE), "**ÉMISSIONS SONORES**" (Directive 2000/14/CEE) et aux législations nationales les transposant. Ils sont également conformes aux dispositions des normes européennes harmonisées suivantes :
60.335.2.41 / EN 61000-6-1 / 61000-6-3 / ISO 3744

ENGLISH
EC DECLARATION

POMPES SALMSON declares that the equipment described in this manual complies with the provisions of the modified "**LOW VOLTAGE**" directive (Directive 73/23/EEC), the modified "**ELECTROMAGNETIC COMPATIBILITY**" directive (Directive 89/336/EEC), the "**NOISE EMISSION**" directive (Directive 2000/14/EEC) and with national enabling legislation based upon them. It also complies with the provisions of the following European standards:
60.335.2.41 / EN 61000-6-1 / 61000-6-3 / ISO 3744

ITALIANO
DICHIARAZIONE "CE"

La ditta POMPES SALMSON dichiara che i materiali descritti nel presente manuale rispondono alle disposizioni delle direttive "**BASSA TENSIONE**" modificata (Direttiva 73/23/CEE), "**COMPATIBILITÀ ELETTROMAGNETICA**" modificata (Direttiva 89/336/CEE), "**EMISSIONI SONORE**" (Direttiva 2000/14/CEE) nonché alle legislazioni nazionali che le transpongono. Sono pure conformi alle disposizioni delle seguenti norme europee armonizzate:
60.335.2.41 / EN 61000-6-1 / 61000-6-3 / ISO 3744

ESPAÑOL
DECLARACIÓN "C.E."

POMPES SALMSON declara que los materiales citados en el presente folleto están conformes con las disposiciones de la directiva "**BAJA TENSION**" modificada (Directiva 73/23/CEE), "**COMPATIBILIDAD ELECTROMAGNÉTICA**" modificada (Directiva 89/336/CEE), "**EMISIONES SONORAS**" (Directiva 2000/14/CEE) y a las legislaciones nacionales que les son aplicables. También están conformes con las disposiciones de las siguientes normas europeas armonizadas:
60.335.2.41 / EN 61000-6-1 / 61000-6-3 / ISO 3744

PORTUGUÊS
DECLARAÇÃO "C.E."

POMPES SALMSON declara que os materiais designados no presente catálogo obedecem às disposições da directiva "**BAIXA TENSÃO**", modificada (Directiva 73/23/CEE), "**COMPATIBILIDADE ELECTROMAGNÉTICA**" modificada (Directiva 89/336/CEE), "**EMISÕES SONORAS**" (Directiva 2000/14/CEE) e às legislações nacionais que as transcrevem. Obedecem igualmente às disposições das normas europeias harmonizadas seguintes:
60.335.2.41 / EN 61000-6-1 / 61000-6-3 / ISO 3744

DEUTSCH
EG-ERKLÄRUNG

Die Firma POMPES SALMSON erklärt, daß die in diesem vorliegenden bezeichneten Ausrüstungen die Bestimmungen der abgeänderten Richtlinie "**NIEDERSpannung**" (EG-Richtlinie 73/23) sowie die Bestimmungen der Richtlinie "**ELEKTROMAGNETISCHE VERTRÄGLICHKEIT**" (EG-Richtlinie 89/336), "**EMISSIONEN VON GERÄUSCHEN**" (EG-Richtlinie 2000/14) sowie die nationalen Vorschriften, in denen diese Richtlinien umgesetzt werden, einhalten. Sie stimmen ferner mit den Bestimmungen der folgenden vereinheitlichten europäischen Normen überein:
60.335.2.41 / EN 61000-6-1 / 61000-6-3 / ISO 3744

DANKS
ERKLÆRING EØF

POMPES SALMSON erklærer, at udstyret, der beskrives i dette brugsanvisning, er i overensstemmelse med bestemmelserne i det ændrede "**LAVSPÆNDINGS DIREKTIV**" (Direktiv 73/23/EØF), ændrede "**ELEKTROMAGNETISK KOMPATIBILITETS DIREKTIV**" (Direktiv 89/336/EØF), og det "**STØJEMISSION**" (Direktiv 2000/14/EØF) samt de nationale lovgivninger, der indfører dem. Det er ligeledes i overensstemmelse med bestemmelserne og harmoniserede europæiske standarder:
60.335.2.41 / EN 61000-6-1 / 61000-6-3 / ISO 3744

NEDERLANDS
"EG" VERKLARING

POMPES SALMSON verklaart dat het in deze document vermelde materieel voldoet aan de bepalingen van de richtlijnen "**LAAGSPANNING**" (Richtlijn 73/23/EEG), "**ELEKTROMAGNETISCHE COMPATIBILITEIT**" (Richtlijn 89/336/EEG), "**GELUIDSUITZENDINGEN**" (Richtlijn 2000/14/EEG) evenals aan de nationale wetgevingen waarin deze bepalingen zijn overgenomen. Het materieel voldoet eveneens aan de bepalingen van de Europese normen:
60.335.2.41 / EN 61000-6-1 / 61000-6-3 / ISO 3744

ΕΛΛΗΝΙΚΑ
ΔΗΛΩΣΗ ΠΙΣΤΟΤΗΤΑΣ "ΕΚ"

Η POMPES SALMSON δηλώνει ότι οι εξοπλισμοί που αναφέρονται στον παρόντα κατάλογο είναι σύμφωνα με τις διατάξεις της τροποποιημένης οδηγίας σχετικά με τις "**ΧΑΜΗΛΗ ΤΑΣΗ**" (Οδηγία 89/392/ΕΟΚ), "**ΤΗΗΛΕΚΤΡΟΜΑΓΝΗΤΙΚΗ ΣΥΜΒΑΤΟΤΗΤΑ**" (Οδηγία 89/336/ΕΟΚ), "**ΗΧΗΤΙΚΕΣ ΕΚΠΟΜΠΕΣ**" (Οδηγία 2000/14/ΕΟΚ) καθώς και με τις εθνικές νομοθεσίες που εφαρμόζουν την προσαρμογή τους. Είναι επίσης σύμφωνα με τις διατάξεις του σχεδίου και των ακόγουδων εναρμονισμένων ευρωπαϊκών προτύπων :
60.335.2.41 / EN 61000-6-1 / 61000-6-3 / ISO 3744

QUALITY MANAGEMENT

Robert DODANE



1 Введение

1.1 Области применения

Насосы предназначены для подачи чистой или слабозагрязненной воды для водоснабжения домов, применения в сельскохозяйственных и промышленных зонах. Насосы могут применяться для орошения или полива с забором воды из прудов, рек и неглубоких скважин.

1.2 Технические параметры насосов

Макс. напор	: 43 м
Макс. рабочее давление	: 6 бар
Мин./макс. давление всасывания	: - 0,8 до 4 бар
Мин./макс. температура воды	: + 5 °С до +35 °С
Температура окр. среды	: до +40°С*
Макс. высота всасывания	: 8 м
Условный проход всас./напорный	: G1

*При использовании насосов для перекачивания жидкостей с более высокими температурами свяжитесь с представителями компании для получения более подробной информации.

2. Техника безопасности

Эта инструкция содержит важные указания, которые должны соблюдаться при монтаже и эксплуатации. Монтажный и обслуживающий персонал должен внимательно ознакомиться с данной инструкцией.

2.1. Специальные символы

Все указания по технике безопасности, несоблюдение которых может привести к поломке насоса и опасны для жизни человека, обозначены следующим символом:



Предупреждение об электрическом напряжении:



Указания, несоблюдение которых может привести к неисправности и нарушению функций насоса, установки или отдельных частей, обозначены символом:

Внимание!

Указания, нанесенные непосредственно на насос/установку, например стрелки, указывающие направление, должны выполняться при любых условиях.

3. Транспортировка и хранение

По получению оборудования убедитесь, что при транспортировке оно не было повреждено. В случае обнаружения какого-то дефекта со всеми претензиями обращайтесь к перевозчику.

ВНИМАНИЕ! Если немедленный монтаж оборудования не предусмотрен, необходимо складировать насос в сухом месте и защитить его от возможных ударов и любого внешнего воздействия (сырость, замерзание...)

Никогда не подвешивайте насос за электрический кабель.

4 Насос и принадлежности

4.1 Техническое описание (см. рис 1, 2 и 4)

Поз. 1	Приемный клапан с сеткой (макс. размер ячейки 1 мм)
Поз. 2	Запорный кран на всас. стороне насоса
Поз. 3	Запорный кран на напорной стороне насоса
Поз. 4	Обратный клапан
Поз. 5	Отверстие с пробкой для залива насоса
Поз. 6	Отверстие с пробкой для дренажа
Поз. 7	Опора
Поз. 8	Всасывающая сетка
Поз. 9	Накопительный бак

Поз. 10	Система центрального водоснабжения
Поз. 11	Реле защиты трехфазного мотора
Поз. 12	Кнопка Вкл./Выкл. с красной лампой (только однофазный мотор)
Поз. 13	Кабель со штекером (только однофазный мотор)
НА	Высота всасывания
НС	Высота подпора

4.2 Насос

Горизонтальный центробежный одноступенчатый самовсасывающий насос с резьбовыми патрубками на входе и на выходе, с торцовым уплотнением вала.

4.3 Мотор

Двухполюсный мотор

Частота сети	50 Гц
Стандартное напряжение*	1~ 230 В
	3~ 230-400 В
Частота вращения	2840 об/мин
	(отклонение 50 Гц: ± 6%)

Степень защиты IP44

Класс изоляции В

Конденсатор в клеммной коробке (1~).

Тепловая защита с автоматической перезагрузкой (1~).

*Другие исполнения по запросу.

4.4 Принадлежности (дополнительно)

- Комплект для всасывания
- Запорные краны
- Обратный клапан
- Приемный клапан с сеткой
- Мембранный бак
- Амортизирующие втулки
- Защитное реле мотора
- Защита от сухого хода (комплект ME)
- Устройство включения/выключения...

5 Установка/Монтаж

Насос можно подключать двумя способами:

- Насос на всасывании (см. рис.1)
- Насос имеет подпор, созданном уровнем воды в накопительном баке (см. рис. 2, поз. 9) или давлением в сети городского водоснабжения (поз. 10), с системой защиты от сухого хода.

5.1 Монтаж

Насос должен монтироваться в месте, где к нему будет свободный доступ. Место установки должно быть сухим, проветриваемым, непромерзаемым, как можно ближе к забору воды. Монтаж можно производить на бетонном основании или прямо на ровной горизонтальной площадке/полу.

При увеличении высоты монтажа насоса и температуры перекачиваемой жидкости следует уменьшать высоту всасывания насоса, в соответствии с таблицей

Высота монтажа	Уменьшение высоты всасывания на	Температура перекачиваемой жидкости	Уменьшение высоты всасывания на
0 м	0 м	20°C	0,20 м
500 м	0,6 м	30°C	0,40 м
1000 м	1,15 м	40°C	0,70 м
1500 м	1,70 м		
2000 м	2,20 м		
2500 м	2,65 м		
3000 м	3,20 м		

5.2 Гидравлическое подключение насоса

- Эластичный шланг или жесткий трубопровод
- Диаметр всасывающего трубопровода не должен быть меньше всасывающего патрубка насоса
- Горизонтальный участок всасывающего трубопровода должен быть минимальным, избегайте использования элементов, которые влекут за собой потери напора (краны, колена...)
- Всасывающий трубопровод должен быть герметичным
- Жесткие трубопроводы должны монтироваться на опоры так, чтобы вес трубопроводов и воды в нем не передавался на насос
- Установка приемной сетки (макс. сеч. 1 мм) позволяет избежать повреждения насоса из-за попадания в него камней и инородных тел
- Если насос работает на всасывание (рис. 1), погрузите приемную сетку не менее чем на 200 мм ниже минимального уровня воды в резервуаре, при необходимости закрепите его
- Номинальный диаметр всасывающего/напорного патрубков: G1 (26-34)
- Аккуратно уплотните трубопроводы и соединения
- Используйте устройство защиты от сухого хода насоса

5.3 Электроподключение



Электроподключение должно производиться квалифицированным электромонтером согласно Правилам Устройства Электроустановок и в соответствии с местными требованиями, нормами и стандартами. В электрической цепи для защиты от токов утечки на землю должны использоваться Устройства Защитного Отключения с настройкой **30мА**.

Параметры электросети должны соответствовать данным на табличке мотора (частота, напряжение, номинальный ток).

Однофазный мотор

Однофазные моторы оснащены встроенной тепловой защитой. При удлинении кабеля мотора он должен наращиваться кабелем имеющим 3 провода (2 фазы + земля).



В случае повреждения кабеля, его должен заменить только квалифицированный специалист

Трехфазные моторы

Электроподключение должно быть произведено, как показано на схеме под крышкой клеммной коробки (см. рис. 3). Нужно использовать электрокабель в соответствии со стандартом (H07 RNF): 4 провода (3 фазы + земля). Моторы должны быть защищены прибором отключения по току, величина которого указана на фирменной табличке мотора. Для защиты также нужно использовать плавкий предохранитель (типа dM).

ВНИМАНИЕ! НЕ ЗАБУДЬТЕ ВЫПОЛНИТЬ ЗАЗЕМЛЕНИЕ



Ошибка в подключении может стать причиной повреждения мотора. Нельзя допускать контакта силового кабеля с трубопроводом или насосом. Убедитесь, что он изолирован от попадания влаги

6 Ввод в эксплуатацию

ВНИМАНИЕ! Не допускать, чтобы насос работал на сухую даже кратковременно

6.1 Заполнение и удаление воздуха

Насос на всасывании (см. рис. 1)

- Убедитесь, что вся арматура на стороне нагнетания открыта

- Откройте кран на напорной стороне насоса (поз. 3)
- Откройте кран на всасывающей стороне насоса (поз. 2)
- Открутите пробку для залива (поз. 5)
- Установите воронку в отверстие для залива и заполните насос
- Закрутите пробку обратно
- Если на напорной стороне используется шланг, поднимите его на высоту примерно 0,5 м и удерживайте до заполнения насоса (см. рис. 4).

Насос под напором (см. рис. 2)

- Закройте кран на напорной стороне насоса (поз. 3) и откройте пробку для залива (поз. 5)
- Плавно откройте кран на всасывающей стороне (поз. 2) и полностью заполните насос
- Закройте пробку для залива только после того, как вода начнет переливаться, и весь воздух будет удален

6.2 Проверка направления вращения (только для трехфазного мотора)

Включите мотор и проверьте, совпадает ли направление вращения со стрелкой на обратной стороне крышки вентилятора. Если направление вращения неверное, поменяйте две фазы в клеммной коробке мотора или на защитном реле мотора.

6.3 Эксплуатация

ВНИМАНИЕ! Нельзя, чтобы насос работал на закрытую задвижку более 5 мин.

Рекомендуемая мин. подача 80 л/ч (=1,3 л/мин).

Однофазное исполнение

Подключив насос к электросети, произведите пуск насоса, установив выключатель (рис.1, поз. 12) в положение «I» (загорится зеленая лампочка).

Трехфазное исполнение

- Произведите пуск насоса замыканием выключателя
- Проверьте, чтобы ток не превышал значение, указанное на фирменной табличке мотора.

7 Техническое обслуживание

Насос не требует специального технического обслуживания во время эксплуатации.

При длительном простое, если нет риска замерзания, воду из насоса можно не сливать.

Если имеется вероятность мороза, воду из насоса необходимо слить, открыв пробки (поз. 6) и (поз. 5). После опорожнения насоса - закрутите пробки обратно, но не затягивайте.

ВНИМАНИЕ! Не забудьте заполнить насос перед очередным пуском

Подшипники смазываются на весь срок службы, и повторной смазки не требуют.

Торцовое уплотнение

Торцовое уплотнение во время эксплуатации технического обслуживания не требует. Нельзя допускать, чтобы оно работало на сухом ходу.

8 Неисправности, причины, устранение



Отключите насос от электросети перед тем, как производить на нем какие-либо работы.

Неисправности	Причины	Устранения
8.1 Насос работает, но не обеспечивает требуемой подачи	a) В насосе инородные предметы	a) Демонтируйте насос и прочистите его
	b) Всасывающий и напорный трубопровод засорены	b) Прочистите трубопроводы
	c) Во всасывающий трубопровод проникает воздух	c) Проверьте герметичность соединений и затяните их
	d) Насос не залит	d) Заполните насос
	e) Кавитация насоса: давление на всасывании слишком низкое	e) Увеличить диаметр всасывающего трубопровода, уменьшить высоту всасывания
	f) Неправильное направление вращения насоса (3~)	f) Поменяйте местами две фазы в клеммной коробке мотора или выключателе, чтобы изменить направление вращения
	g) Слишком низкое напряжение питания	g) Проверьте напряжение на выводах мотора и поперечное сечение проводов
	h) Не погружен приемный клапан	h) Погрузите клапан (см. рис. 1)
8.2 Насос вибрирует	a) Слабое крепление насоса к основанию	a) Проверьте гайки резьбовых шпилек и затяните их
	b) В насос попали инородные тела	b) Демонтируйте насос и прочистите его
	c) Насос с трудом проворачивается	c) Проверьте, чтобы насос свободно проворачивался без заеданий
	d) Неправильное электроподключение	d) Проверьте подключения к насосу
8.3 Перегрев мотора	a) Слишком низкое напряжение электросети	a) Проверьте напряжение на клеммах мотора. Оно должно быть $\pm 6\%$ (50 Гц) от допустимого
	b) Насос заблокирован инородными материалами	b) Демонтируйте насос и прочистите его
	c) Окружающая температура выше +40 °C	c) Изолируйте насос и обеспечьте работу насоса при допустимой температуре
	d) Высота над уровнем моря > 1000 м	d) Мотор предназначен для работы на высоте менее 1000 м над уровнем моря
8.4 Мотор не работает	a) Нет электропитания	a) Проверьте электропитание
	b) Гидравлическая часть заблокирована	b) Прочистите насос
	c) Размыкание термодатчика (1~)	c) Подождите, пока мотор остынет
8.5 Насос создает недостаточное давление	a) Мотор работает с меньшей частотой вращения (инородные тела, неправильное электропитание и т.д.)	a) Демонтируйте насос и ликвидируйте проблему
	b) Мотор неисправен	b) Замените его
	c) Неправильное направление вращения мотора (3~)	c) Поменяйте местами две фазы в клеммной коробке мотора или выключателе, чтобы изменить направление вращения
	d) Износ внутренних узлов	d) Замените их

Неисправности	Причины	Устранения
8.6 Мотор отключается	a) Слишком низкие установки теплового реле (3~)	a) Проверьте ток амперметром, и установите значения, указанные на фирменной табличке
	b) Слишком низкое напряжение	b) Проверьте поперечные сечения проводов силового кабеля
	c) Обрыв фазы	c) Проверьте и, при необходимости, замените силовой кабель
	d) Тепловое реле выключателя неисправно	d) Замените его
	e) Мотор неисправен	e) Замените его
8.7 Неравномерная подача	a) Кавитация насоса: высота всасывания (НА) превышена	a) Уменьшить высоту всасывания
	b) Диаметр всасывающего трубопровода меньше, чем патрубок насоса	b) Диаметр всасывающего трубопровода должен быть равен или больше диаметра всасывающего патрубка насоса
	c) Сетка и всасывающий трубопровод частично засорены	c) Снимите и прочистите

Рис. 1

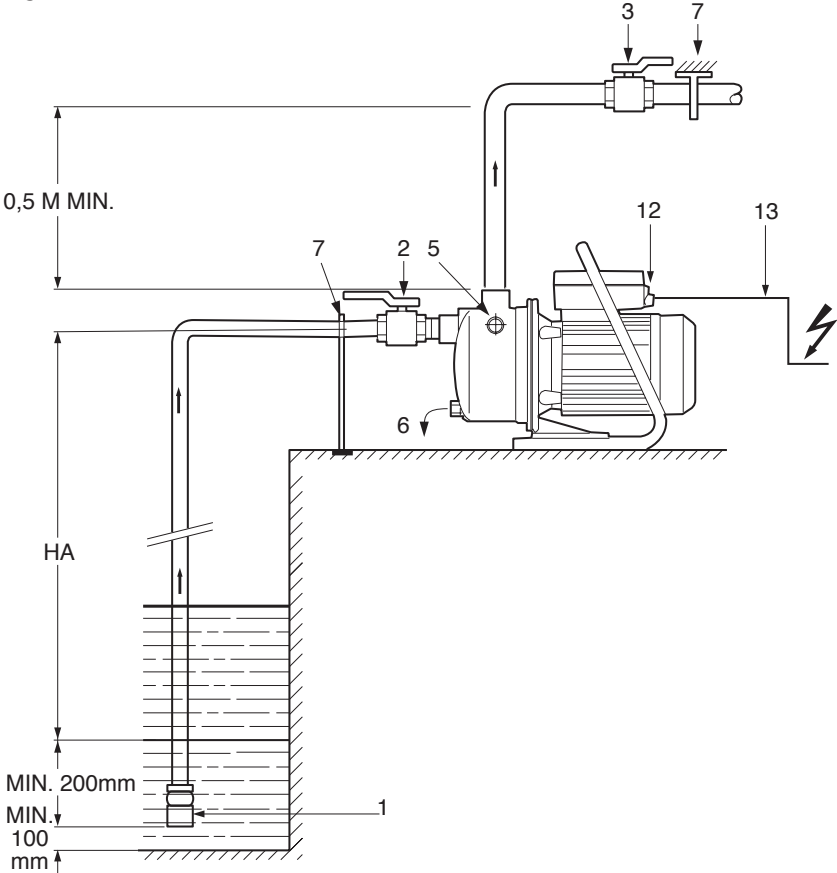


Рис. 2

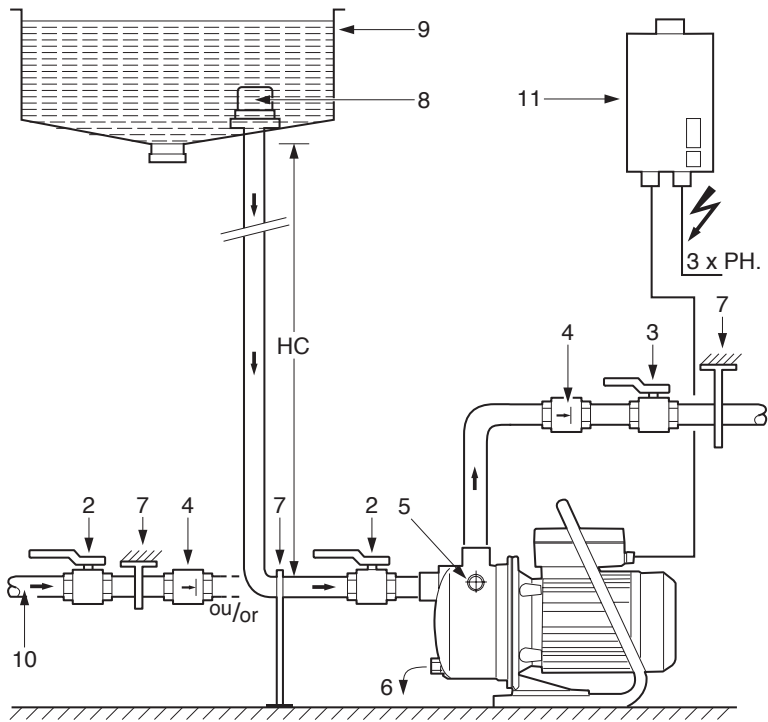


Рис. 3

мотор 3~
230-400V

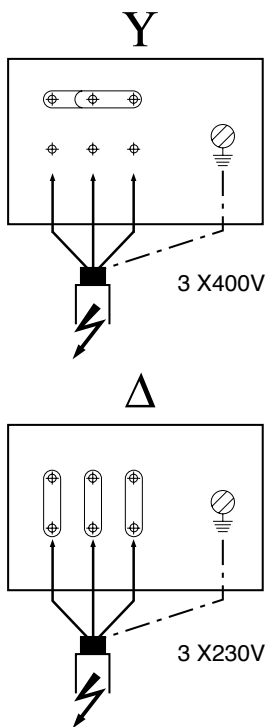
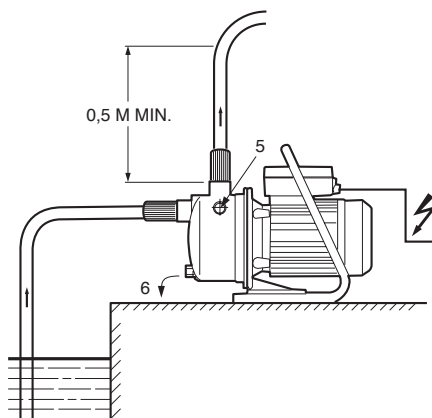


Рис. 4



ПАСПОРТ / ГАРАНТИЙНЫЙ ТАЛОН

Наименование изделия: Насос Jetson _____

Назначение: Самовсасывающий насос

Изготовитель: Pompes Salmson – S.A., Франция, 53 Boulevard de la Republique, Espace Lumiere – Batiment 6, 784000 Chatou

Арт - номер изделия _____ / **Сер. номер** _____

Импортер: ООО «ВИЛО РУС», 129110, Москва, пр. Мира, д. 68, стр. 3

Сертификат соответствия: РОСС DE.AИ50.В01826

ГОСТ Р МЭК 60335-2-51-2000, ГОСТ Р 51318.14.1-99,

ГОСТ Р 51318.14.2-99, ГОСТ Р 51317.3.2-99, ГОСТ Р 51317.3.3-99



АИ50

Описание изделия: информация указана в каталоге и на фирменной табличке изделия

Срок службы: 5 лет

Дата продажи: _____

Название, адрес торгующей организации: _____

Печать торгующей организации, подпись продавца: _____

Внимание: Гарантийный талон действителен в том случае, если он правильно заполнен: имеется дата покупки, печать и адрес продавца, указаны артикул и серийный номер изделия.

1. Гарантийное обслуживание включает в себя бесплатный ремонт или, при невозможности ремонта, замену насосного оборудования, поставленного **ООО «ВИЛО РУС»** в Россию, в течение 24 месяцев, а приборов автоматики и управления в течение 12 месяцев с даты продажи, но не более 27 месяцев и 15 месяцев соответственно со дня отгрузки со склада **ООО «ВИЛО РУС»**. Время гарантийного ремонта определяется степенью неисправности изделия.
2. Гарантийные обязательства не распространяются в следующих случаях:
 - нарушение правил транспортировки, хранения, монтажа и эксплуатации, изложенных в «Инструкции по монтажу и эксплуатации»
 - Работа с нерегламентированной в технической документации средой
 - неправильное электрическое, гидравлическое и механическое подключение
 - работа в недокументированных режимах, изложенных в технической документации и на фирменной табличке насоса, запуск насосов без перекачиваемой среды
 - Наличие внешних и внутренних механических повреждений (трещины, сколы, следы ударов и т.п.)
 - Использование приборов управления и защиты других производителей, не отвечающих требованиям WIL0, изложенным в технической документации
 - Наличие на изделии признаков ремонта, если ремонт не подтвержден соответствующим документом от уполномоченного сервис партнера **ООО «ВИЛО РУС»**, или изменения внутреннего устройства.
 - Использование неоригинальных запасных частей.
 - Повреждения в результате неисправности или конструктивных недостатков систем, в составе которых эксплуатировалось оборудование.
 - Наличие повреждений полученных в результате воздействия огня, влаги, насекомых, животных, попадания вовнутрь посторонних предметов.
3. Гарантийное обслуживание не распространяется на лампы накалвания, предохранители, расходные материалы и уплотнительные прокладки.
4. При необоснованности претензий к работоспособности изделия и отсутствия конструктивных неисправностей, диагностика оборудования проводимая специалистами Сервисных центров является платной услугой и оплачивается клиентом.
5. Все, поставляемые изделия, являются работоспособными, комплектными и не имеют механических повреждений. Если в течение пяти дней со дня продажи, покупателем не были предъявлены претензии по комплектации товара, внешнему виду, наличию механических повреждений, то в дальнейшем такие претензии не принимаются.
6. **ООО «ВИЛО РУС»** не несет ответственности за возможные расходы, связанные с монтажом и демонтажем гарантийного оборудования. Настоящая гарантия, ни при каких условиях, не дает право на возмещение убытков, связанных с использованием или невозможностью использования купленного оборудования.