



ИНСТРУКЦИЯ ПО МОНТАЖУ И ЭКСПЛУАТАЦИИ

FRANCAIS

DECLARATION "CE" DE CONFORMITÉ AUX DIRECTIVES "MACHINES" & "COMPATIBILITÉ ÉLECTROMAGNÉTIQUE"

POMPES SALMSON déclare que les matériels désignés dans la présente notice sont conformes aux dispositions des directives "MACHINES" modifiée (Directive 89/392/CEE) et "COMPATIBILITÉ ÉLECTROMAGNÉTIQUE" modifiée (Directive 89/336/CEE) et aux législations nationales les transposant. Ils sont également conformes aux dispositions des normes européennes harmonisées suivantes :

EN 809 / EN 60335-1 / EN 60335-2-51 / EN 61000-6-2 / EN 61000-6-3

ENGLISH

EC DECLARATION OF COMPLIANCE WITH THE "MACHINES" & "ELECTROMAGNETIC COMPATIBILITY" DIRECTIVES

POMPES SALMSON declares that the equipment described in this manual complies with the provisions of the modified "MACHINES" directive (Directive 89/392/EEC) and with the modified "ELECTROMAGNETIC COMPATIBILITY" directive (Directive 89/336/EEC) and with national enabling legislation based upon them. It also complies with the following European standards and draft standards:

EN 809 / EN 60335-1 / EN 60335-2-51 / EN 61000-6-2 / EN 61000-6-3

ITALIANO

DICHIARAZIONE DI CONFORMITA' "CE" ALLA DIRETTIVA "MACCHINE" & "COMPATIBILITA' ELETTROMAGNETICA"

La ditta POMPES SALMSON dichiara che i materiali descritti nel presente manuale rispondono alle disposizioni delle direttive "MACCHINE" modificate (Direttiva 89/392/CEE) e "COMPATIBILITA' ELETTROMAGNETICA" modificata (Direttiva 89/336/CEE) nonché alle legislazioni nazionali che le transpongono. Sono pure conformi alle disposizioni delle seguenti norme europee armonizzate:

EN 809 / EN 60335-1 / EN 60335-2-51 / EN 61000-6-2 / EN 61000-6-3

ESPAÑOL

DECLARACIÓN "C.E." DE CONFORMIDAD CON LAS DIRECTIVAS "MÁQUINAS" Y "COMPATIBILIDAD ELECTROMAGNÉTICA"

POMPES SALMSON declara que los materiales citados en el presente folleto están conformes con las disposiciones de la directiva "MÁQUINAS" modificada (Directiva 89/392/CEE) y "COMPATIBILIDAD ELECTROMAGNÉTICA" modificada (Directiva 89/336/CEE) y a las legislaciones nacionales que les son aplicables. También están conformes con las disposiciones de las siguientes normas europeas armonizadas:

EN 809 / EN 60335-1 / EN 60335-2-51 / EN 61000-6-2 / EN 61000-6-3

PORTUGUÊS

DECLARAÇÃO "C.E." DE CONFORMIDADE COM AS DIRECTIVAS "MÁQUINAS" E COMPATIBILIDADE ELECTROMAGNÉTICA

POMPES SALMSON declara que os materiais designados no presente catálogo obedecem às disposições da directiva "MÁQUINAS", modificada (Directiva 89/392/CEE) e "COMPATIBILIDADE ELECTROMAGNÉTICA" (Directiva 89/336/CEE) e às legislações nacionais que as transcrevem. Obedecem igualmente às disposições das normas europeias harmonizadas seguintes:

EN 809 / EN 60335-1 / EN 60335-2-51 / EN 61000-6-2 / EN 61000-6-3

DEUTSCH

EG-ERKLÄRUNG ZUR KONFORMITÄT MIT DER RICHTLINIE "MASCHINEN" und "ELEKTROMAGNETISCHE VERTRÄGLICHKEIT"

Die Firma POMPES SALMSON erklärt, daß die in diesem vorliegenden bezeichneten Ausrüstungen die Bestimmungen der abgeänderten Richtlinie "MASCHINEN" (EG-Richtlinie 89/392) sowie die Bestimmungen der abgeänderten Richtlinie "ELEKTROMAGNETISCHE VERTRÄGLICHKEIT" (EG-Richtlinie 89/336) sowie die nationalen Vorschriften, in denen diese Richtlinien umgesetzt werden, einhalten. Sie stimmen ferner mit den Bestimmungen der folgenden vereinheitlichten europäischen Normen überein:

EN 809 / EN 60335-1 / EN 60335-2-51 / EN 61000-6-2 / EN 61000-6-3

DANKS

ERKLÆRING OM OVERENSSTEMMELSE MED EF'S "MASKINDIREKTIV" og "ELEKTROMAGNETISK KOMPATIBILITETSDIREKTIV"

POMPES SALMSON erklærer, at udstyret, der beskrives i dette brugsanvisning, er i overensstemmelse med bestemmelserne i det ændrede "MASKINDIREKTIV" (Direktiv 89 / 392 / EØF) og det ændrede "ELEKTROMAGNETISK KOMPATIBILITETSDIREKTIV" (Direktiv 89 / 336 / EØF) samt de nationale lovgivninger, der indfører dem. Det er ligeledes i overensstemmelse med bestemmelserne i følgende forslag og harmoniserede europæiske standarder:

EN 809 / EN 60335-1 / EN 60335-2-51 / EN 61000-6-2 / EN 61000-6-3

NEDERLANDS

"EG" VERKLARING VAN CONFORMITEIT MET DE RICHTLIJN "MACHINES" EN "ELEKTROMAGNETISCHE COMPATIBILITEIT"

POMPES SALMSON verklaart dat het in deze document vermelde materieel voldoet aan de bepalingen van de gewijzigde richtlijnen "MACHINES" (Richtlijn 89/392/EEG) en "ELEKTROMAGNETISCHE COMPATIBILITEIT" (Richtlijn 89/336/EEG) evenals aan de nationale wetgevingen waarin deze bepalingen zijn overgenomen. Het materieel voldoet eveneens aan de bepalingen van de ontwerp-norm en de Europese normen:

EN 809 / EN 60335-1 / EN 60335-2-51 / EN 61000-6-2 / EN 61000-6-3

ΕΛΛΗΝΙΚΑ

ΔΗΛΩΣΗ ΠΙΣΤΟΤΗΤΑΣ "ΕΚ" ΠΡΟΣ ΤΗΝ ΟΔΗΓΙΑ ΣΧΕΤΙΚΑ ΜΕ ΤΙΣ "ΜΗΧΑΝΕΣ" & "ΤΗΝ ΗΛΕΚΤΡΟΜΑΓΝΗΤΙΚΗ ΣΥΜΒΑΤΟΤΗΤΑ"

Η POMPES SALMSON δηλώνει ότι οι εξοπλισμοί που αναφέρονται στον παρόν κατάλογο είναι σύμφωνα με τις διατάξεις της τροποποιημένης οδηγίας σχετικά με τις "ΜΗΧΑΝΕΣ" (Οδηγία 89/392/ΕΟΚ) και της τροποποιημένης οδηγίας σχετικά με την "ΤΗΝ ΗΛΕΚΤΡΟΜΑΓΝΗΤΙΚΗ ΣΥΜΒΑΤΟΤΗΤΑ" (Οδηγία 89/336/ΕΟΚ) καθώς και με τις εθνικές νομοθεσίες που εναρμονίζουν την προσαρμογή τους. Είναι επίσης σύμφωνα με τις διατάξεις του σχεδίου και των ακόλουθων εναρμονισμένων ευρωπαϊκών προτύπων :

EN 809 / EN 60335-1 / EN 60335-2-51 / EN 61000-6-2 / EN 61000-6-3

QUALITY MANAGEMENT

Robert DODANE




1. Общие сведения

1.1. Применение

Насосы применяются для обеспечения циркуляции жидкости в системах отопления, кондиционирования, для рециркуляции воды в котельных.



Нельзя использовать насосы в системах питьевого водоснабжения и в системах связанных с продуктами питания.

1.2. Технические характеристики

- Максимальное рабочее давление : 10 бар
- Класс изоляции : F
- Степень защиты : IP 44
- Частота тока : 50 Гц (60 Гц по требованию)
- Температура перекачиваемой жидкости : от -20° до +130° C
- Макс. температура окружающей среды : +50° C
- Условный проход DN от 32 до 80

Перекачиваемые жидкости:

- горячая вода отопительной системы согласно нормативов VDI 2035;
- смесь воды с гликолем в максимальном соотношении 1:1. При добавлении гликоля повышается вязкость жидкости, поэтому следует корректировать гидравлические и мощностные данные насоса в зависимости от процентного содержания гликоля. Применять только высококачественный антифриз со свойством коррозионной защиты, соблюдая указания производителя;
- применение других жидкостей обязательно согласовать с WILO;

Давление на входе в насос должно быть не ниже минимально допустимого давления, чтобы избежать кавитации. Величина минимально допустимого давления зависит от типа насоса и от температуры воды см. таблицу:

Типы насосов	Минимальное давление на всасывании P _{мин} , ати			
	при температуре [°C]			
	70	90	110	130
SXM/ SCX 32–80 SXM/ SCX 50–90/ DCX/ DXM 50-90	0,8	1,2	1,9	3,2
SXM/ SCX 40–40/ DCX/ DXM 40-40 SXM/ SCX 65–50/ DCX/ DXM 65-50	0,5	0,9	1,6	2,9
SXM/ SCX 40–80/ DCX/ DXM 40-80	0,9	1,3	2,0	3,3
SXM/ SCX 50–25/ DCX/ DXM 50-25 SXM/ SCX 65–25/ DCX/ DXM 65-25	0,3	0,7	1,4	2,7
SXM/ SCX 50–50/ DCX/ DXM 50-50 SXM/ SCX 80–25/ DCX/ DXM 80-25	0,7	1,1	1,8	3,1
SXM/ SCX 65–90/ DCX 65-90	1,2	1,6	2,3	3,6
SXM/ SCX 80–50/ DCX 80-50	1,0	1,4	2,1	3,4
SX1801/ DX 1801 SX1802/ DX 1802	1,2	1,6	2,3	3,6

Примечание: при увеличении высоты монтажа на каждые 500 м высоты добавьте 0,060 атм

2. Техника безопасности

Эта инструкция содержит важные указания, которые должны соблюдаться при монтаже и эксплуатации. Монтажный и обслуживающий персонал должен внимательно ознакомиться с данной инструкцией. Необходимо выполнять не только те требования по безопасности, которые изложены в этом разделе, но и те, которые имеются в следующих разделах.

2.1. Специальные символы

Все указания по технике безопасности, несоблюдение которых может привести к поломке насоса и опасны для жизни человека, обозначены следующим символом:



Предупреждение об электрическом напряжении:



Указания, несоблюдение которых может привести к неисправности и нарушению функций насоса, установки или отдельных частей, обозначены символом:

Внимание!

Указания, нанесенные непосредственно на насос/установку, например стрелки, указывающие направление, должны выполняться при любых условиях.

3. Транспортировка и хранение

По получению оборудования убедитесь, что при транспортировке оно не было повреждено. В случае обнаружения какого-то дефекта со всеми претензиями обращайтесь к перевозчику.

ВНИМАНИЕ! Если немедленный монтаж оборудования не предусмотрен, необходимо складировать насос в сухом месте и защитить его от возможных ударов и любого внешнего воздействия (сырость, замерзание...)

Никогда не подвешивайте насос за электрический кабель.

4. Насос и его принадлежности

4.1 Насос

- SCX- SX (3~) или SXM(1~): одинарный насос
- DCX-DX (3~) или DXM (1~): двоянный насос с клапаном, обеспечивающим переключение (смену) одного насоса на другой.

Гидравлический блок: на фланцах корпуса насоса имеются отверстия G 1/8" для датчиков давления (кроме SCX/SXM 32-80, который имеет резьбовые патрубки).

4.2 Мотор

Мотор с мокрым ротором, у которого все движущиеся части, включая ротор мотора, омываются жидкостью. Уплотнения вала ротора не требуется. Жидкость смазывает подшипники скольжения, охлаждает их и ротор. Таким образом, насосы не требуют технического обслуживания. Мотор трехфазного исполнения имеет три частоты вращения (кроме SX/DX – 2 частоты вращения). Мотор однофазного исполнения имеет две частоты вращения. Выбранная частота вращения показывается в окошке крышки клеммной коробки.

Однофазный: 230V ($\pm 10\%$), частота вращения выбирается при вращении переключателя, конденсатор находится в клеммной коробке (см. рис. 2).

Трехфазный: 230/ 400 V($\pm 10\%$), имеется индикатор направления вращения, переключатель частоты вращения для напряжения 3~400V (для 3~200V переключатель частоты вращения заказывается отдельно, см. рис. 2).

4.3 Защита мотора

Однофазный мотор: оснащен встроенной защитой от перегрузки.

Трехфазный: оснащен встроенной защитой от перегрузки.

Двоянные модели насосов имеют аналогичную защиту на каждом моторе.

4.4 Принадлежности (дополнительные)

* Крышка-заглушка * Штуцерные соединения с накидной гайкой или круглые контрфланцы PN10/16 * Комплект датчика давления * Переключатель частоты вращения 3~ 230V.

5 Монтаж и установка

5.1 Монтаж

- Монтаж производить после окончания всех сварочных и слесарных работ и промывки трубопроводов. Загрязнения могут нарушить работу насосов.
- Насосы должны быть смонтированы в хорошо доступных местах, чтобы в дальнейшем можно было легко провести проверку или замену насоса.
- Рекомендуется установить запорную арматуру до и после насоса. Благодаря этому отпадает необходимость повторного заполнения системы при замене насоса. Арматура должна быть смонтирована так, чтобы в случае протечек вода не попала на электромотор и клеммную коробку.
- Стрелка на корпусе насоса показывает направление потока (или на фланцах) (см. рис.2)
- **Монтаж насоса проводить только с горизонтальной осью мотора (см. рис. 1).**

ВНИМАНИЕ! При термоизоляции трубопроводов изолируется только корпус насоса. Мотор должен оставаться открытым. Контролировать, чтобы отверстия для дренажа конденсата во фланце мотора были полностью открыты.

Для сдвоенного насоса (DCX или DXM), смонтированного в горизонтальном трубопроводе, необходимо обеспечить периодические переключения (смену) насосов, чтобы предотвратить образование воздушных пробок в верхней части корпуса, или подсоединение спускного клапана для воздуха (только для моделей с фланцами).

Примечание: Три выступа на корпусе насоса предназначены для прикрепления его к стене. Это позволит разгрузить трубопроводы и арматуру.

5.2 Положение клеммной коробки (См. рис. 3).

При необходимости можно изменить расположение мотора, а следовательно, и клеммной коробки. Для этого отверните винты, закрепляющие мотор, и поверните его и закрепите в нужном положении.

ВНИМАНИЕ! Не повредить прокладку между мотором и насосом при повороте корпуса мотора.

Запрещено устанавливать клеммную коробку в положение « бч » в системах циркуляции холодной воды.

5.3 Электроподключение



Электрическое подключение должно производиться только квалифицированным электромонтёром, в соответствии с местными действующими правилами и согласно Правилам устройства электроустановок.

Вся необходимая Вам информация для электроподключения насоса находится на фирменной табличке корпуса насоса.

Питающая сеть

- Однофазная 230V: кабель с 3 проводами для подсоединения к выводам L, N + заземление (см. рис. 2с)
- Трёхфазная 230V или 400V: кабель с 4 проводами для подсоединения к выводам L1, L2, L3 + заземление (см. рис. 2а и 2d)

По правилам техники безопасности для двояного насоса рекомендуется предусмотреть две отдельные линии.

ВНИМАНИЕ! НЕ ЗАБУДЬТЕ ВЫПОЛНИТЬ ЗАЗЕМЛЕНИЕ

Ошибка при подключении электрических соединений может привести к повреждениям мотора.

ВНИМАНИЕ! Электрический кабель не должен никогда соприкасаться ни с трубами, ни с насосом. Убедитесь, что кабель защищен от влаги.

Выводы 10 и 15 (сухой контакт при отключении 250V- 1A) могут использоваться для дистанционной передачи информации о сбое работы насоса.

5.4 Выбор частоты вращения насоса

- 3 частоты вращения имеют все трехфазные модели SCX и DCX.
- 2 частоты вращения имеют все однофазные модели SXM и DXM.
- 2 частоты вращения имеют все трехфазные модели SX 1801-1802 и DX 2801-2802.

Для изменения частоты вращения

- отключите насос от электросети и снимите крышку с клеммной коробки

- Трехфазный 400V (см. рис. 2а)
- Трехфазный 230V (см. рис. 2b)
- Однофазный 230V (см. рис. 2с)

- установите переключатель частоты вращения в нужное положение. Значение выбранной частоты вращения должно находиться напротив выбранной отметки.

Новая выбранная частота вращения будет указана внутри клеммной коробки и на внешнем экране сразу же, как крышка коробки будет закрыта (см. рис. 2). Для двояного насоса, моторы должны работать с одинаковой частотой вращения (убедитесь, что одинаковое значение частоты вращения указано на крышке клеммной коробки).

Примечание: SX1801-1802/DX2801-2802:

Выбор напряжения и частоты вращения осуществляется в соответствии с указателями на верхней стороне переключателя, расположенного в клеммной коробке (см. рис. 2d)

ВНИМАНИЕ! Перепады напряжения в электросети недопустимы – они повреждают мотор.

6. Ввод в эксплуатацию

6.1 Заполнение и удаление воздуха из системы и насоса

ВНИМАНИЕ! Никогда не включайте насос в СУХУЮ. В противном случае это приведет к выходу насоса из строя.

- Откройте задвижки на входе и выходе насоса и полностью заполните водой систему и насос.
- Удалите воздух из верхней точки системы.
- Удаление воздуха из насоса осуществляется автоматически после кратковременной его работы.

6.2 Контроль направления вращения (только для трехфазных моторов)

SCX – DCX: Контроль осуществляется при помощи индикатора зеленого цвета, находящегося сзади на клеммной коробке. Индикатор горит - направление вращения верное (см. рис. 3а)

SX – DX: Контроль осуществляется при помощи индикаторов оранжевого цвета, находящихся внутри клеммной коробки. Горящий индикатор должен соответствовать стрелке, указанной на заводском щитке сзади мотора (**см. рис. 3b**).

Если направление вращения мотора неверное, поменяйте местами две фазы в клеммной коробке.

ВНИМАНИЕ! Опасность получить ожог при контакте с мотором. При работе насоса температура корпуса мотора может превышать 100 °С.

7. Техническое обслуживание

Во время эксплуатации специального тех. обслуживания насосов не требуется.

Подшипники мотора смазываются перекачиваемой жидкостью.

В начале отопительного сезона или после продолжительного простоя убедитесь, что насос вращается свободно.

Примечание: для двоярных насосов предусмотрите периодические переключения (смену) насосов (блок YN 1200).

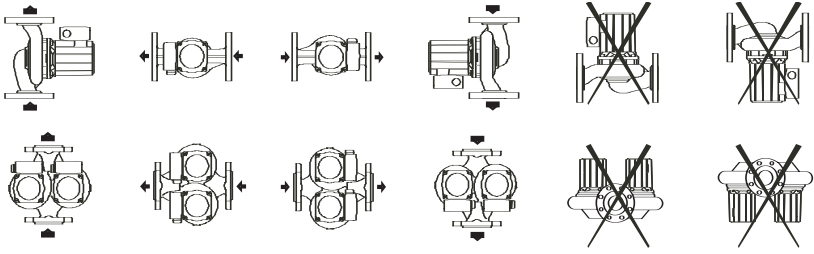


Перед проведением ремонтных или профилактических работ насос должен быть отключен от электропитания и исключено его несанкционированное включение.

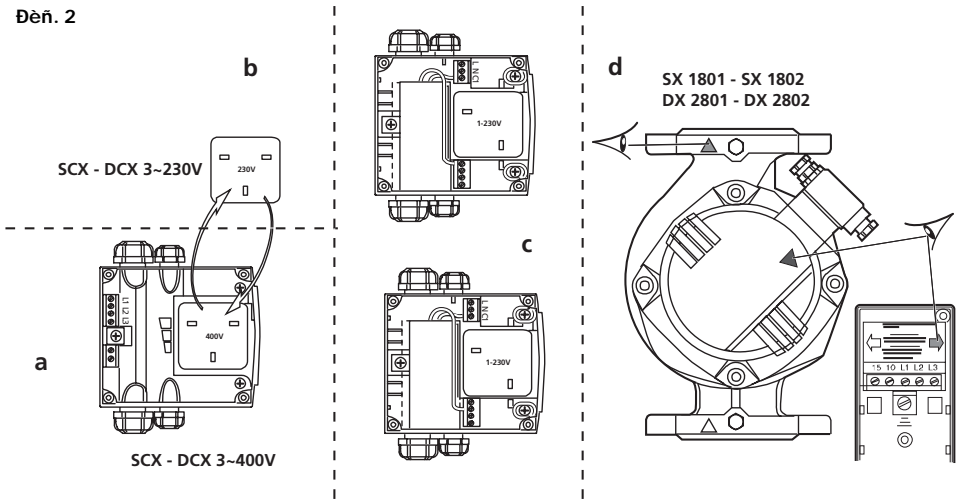
8. Неисправности, причины и их устранение

НЕИСПРАВНОСТЬ	ВОЗМОЖНАЯ ПРИЧИНА	СПОСОБ УСТРАНЕНИЯ
8.1 Насос сильно шумит	<p>а) Кавитация насоса: давление на входе ниже минимально допустимого</p> <p>б) Неправильное направление вращения мотора</p> <p>в) Воздух в насосе</p> <p>г) Неправильный выбор частоты вращения</p> <p>д) Инородные тела в рабочем колесе насоса</p>	<p>а) Увеличить давление в системе, например, повесить давление в мембранном баке</p> <p>б) Проверьте направление вращения мотора, если не правильное - поменяйте местами две фазы</p> <p>в) Проверьте герметичность монтажа</p> <p>г) Проверьте рабочую точку и правильность выбранной частоты вращения, при необходимости выполните регулировку</p> <p>д) Демонтируйте мотор и очистите рабочее колесо</p>
8.2 Насос не работает	<p>а) Отсутствует электропитание насоса</p> <p>б) Конденсатор поврежден (однофазный мотор)</p> <p>в) Блокировка мотора</p>	<p>а) – Проверьте подсоединение мотора - Проверьте предохранители - Проверьте напряжение сети</p> <p>б) Замените его, см. технические характеристики на шильдике мотора</p> <p>в) Если переключатель установлен на промежуточной или малой частоте вращения - установите его на максимальное значение. Если мотор не включается и при максимальной частоте вращения, отсоедините мотор от корпуса насоса, разблокируйте его, вращая рабочее колесо рукой</p>
8.3 Насос останавливается во время работы	<p>а) Перегорел предохранитель</p> <p>б) Срабатывает защита мотора</p> <p>в) Мотор неисправен</p>	<p>а) Проверьте предохранители</p> <p>б) – Проверьте температуру перекачиваемой жидкости - Проверьте напряжение электросети</p> <p>в) Демонтируйте и замените мотор</p>

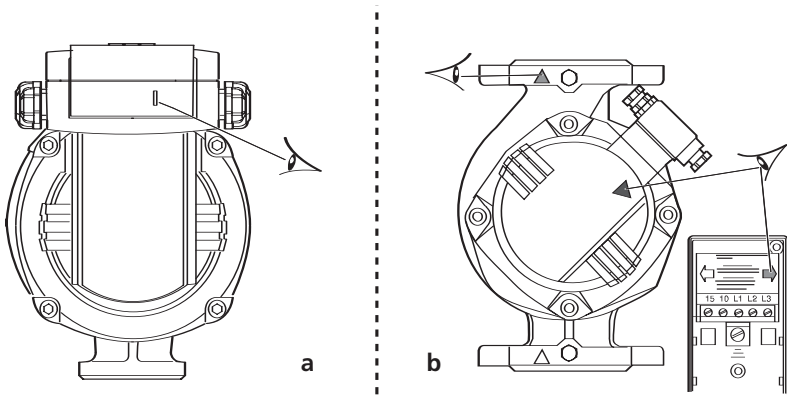
Đeň. 1



Đeň. 2



Đeň. 3



ПАСПОРТ / ГАРАНТИЙНЫЙ ТАЛОН

Наименование изделия: Насос _____

Назначение: Стандартный циркуляционный насос с мокрым ротором для систем отопления, вентиляции и кондиционирования

Изготовитель: Pompes Salmson – S.A., Франция, 53 Boulevard de la Republique, Espace Lumiere – Batiment 6, 784000 Chatou

Арт - номер изделия _____ / _____ **Сер. номер** _____

Импортер: ООО «ВИЛО РУС», 129110, Москва, пр. Мира, д. 68, стр. 3

Сертификат соответствия: РОСС DE.AИ50.В01826

ГОСТ Р МЭК 60335-2-51-2000, ГОСТ Р 51318.14.1-99,

ГОСТ Р 51318.14.2-99, ГОСТ Р 51317.3.2-99, ГОСТ Р 51317.3.3-99



АИ50

Описание изделия: информация указана в каталоге и на фирменной табличке изделия

Срок службы: 5 лет

Дата продажи: _____

Название, адрес торгующей организации: _____

Печать торгующей организации, подпись продавца: _____

Внимание: Гарантийный талон действителен в том случае, если он правильно заполнен: имеется дата покупки, печать и адрес продавца, указаны артикул и серийный номер изделия.

- Гарантийное обслуживание включает в себя бесплатный ремонт или, при невозможности ремонта, замену насосного оборудования, поставленного **ООО «ВИЛО РУС»** в Россию, в течение 24 месяцев, а приборов автоматики и управления в течение 12 месяцев с даты продажи, но не более 27 месяцев и 15 месяцев соответственно со дня отгрузки со склада **ООО «ВИЛО РУС»**. Время гарантийного ремонта определяется степенью неисправности изделия.
- Гарантийные обязательства не распространяются в следующих случаях:
 - нарушение правил транспортировки, хранения, монтажа и эксплуатации, изложенных в «Инструкции по монтажу и эксплуатации»
 - Работа с нерегламентированной в технической документации средой
 - неправильное электрическое, гидравлическое и механическое подключение
 - работа в недокументированных режимах, изложенных в технической документации и на фирменной табличке насоса, запуск насосов без перекачиваемой среды
 - Наличие внешних и внутренних механических повреждений (трещины, сколы, следы ударов и т.п.)
 - Использование приборов управления и защиты других производителей, не отвечающих требованиям WIL0, изложенным в технической документации
 - Наличие на изделии признаков ремонта, если ремонт не подтвержден соответствующим документом от уполномоченного сервис партнера **ООО «ВИЛО РУС»**, или изменения внутреннего устройства.
 - Использование неоригинальных запасных частей.
 - Повреждения в результате неисправности или конструктивных недостатков систем, в составе которых эксплуатировалось оборудование.
 - Наличие повреждений полученных в результате воздействия огня, влаги, насекомых, животных, попадания вовнутрь посторонних предметов.
- Гарантийное обслуживание не распространяется на лампы накаливания, предохранители, расходные материалы и уплотнительные прокладки.
- При обоснованности претензий к работоспособности изделия и отсутствия конструктивных неисправностей, диагностика оборудования проводимая специалистами Сервисных центров является платной услугой и оплачивается клиентом.
- Все, поставляемые изделия, являются работоспособными, комплектными и не имеют механических повреждений. Если в течение пяти дней со дня продажи, покупателем не были предъявлены претензии по комплектации товара, внешнему виду, наличию механических повреждений, то в дальнейшем такие претензии не принимаются.
- ООО «ВИЛО РУС»** не несет ответственности за возможные расходы, связанные с монтажом и демонтажем гарантийного оборудования. Настоящая гарантия, ни при каких условиях, не дает право на возмещение убытков, связанных с использованием или невозможностью использования купленного оборудования.

