



---

## **ИНСТРУКЦИЯ ПО МОНТАЖУ И ЭКСПЛУАТАЦИИ**

---

### FRANCAIS

#### **DÉCLARATION "CE" DE CONFORMITÉ AUX DIRECTIVES "BASSE TENSION" & "COMPATIBILITÉ ÉLECTROMAGNÉTIQUE"**

POMPES SALMSON déclare que les matériels désignés dans la présente notice sont conformes aux dispositions des directives "BASSE TENSION" modifiée (Directive 73/23/CEE) et "COMPATIBILITÉ ÉLECTROMAGNÉTIQUE" modifiée (Directive 89/336/CEE) et aux législations nationales les transposant. Ils sont également conformes aux dispositions du projet et des normes européennes harmonisées suivantes :

EN 60730-2-6 / EN 50.081-1 & 2 / EN 50.082-1 & 2.

### ENGLISH

#### **EC DECLARATION OF COMPLIANCE WITH THE "LOW VOLTAGE" & "ELECTROMAGNETIC COMPATIBILITY" DIRECTIVES**

POMPES SALMSON declares that the equipment described in this manual complies with the provisions of the modified "LOW VOLTAGE" directive (Directive 73/23/EEC) and with the modified "ELECTROMAGNETIC COMPATIBILITY" directive (Directive 89/336/EEC) and with national enabling legislation based upon them. It also complies with the provisions of the following European standards and draft standards:

EN 60730-2-6 / EN 50.081-1 & 2 / EN 50.082-1 & 2.

### ITALIANO

#### **DICHIARAZIONE DI CONFORMITA' "CE" ALLA DIRETTIVA "BASSA TENSIONE" & "COMPATIBILITA' ELETTRROMAGNETICA"**

La ditta POMPE SALMSON dichiara che i materiali descritti nel presente manuale rispondono alle disposizioni delle direttive "BASSA TENSIONE" modificate (Direttiva 73/23/CEE) e "COMPATIBILITA' ELETTRROMAGNETICA" modificata (Direttiva 89/336/CEE) nonché alle legislazioni nazionali che le transpongono. Sono pure conformi alle disposizioni del seguente progetto e delle seguenti norme europee armonizzate:

EN 60730-2-6 / EN 50.081-1 & 2 / EN 50.082-1 & 2.

### ESPAÑOL

#### **DECLARACIÓN "C.E." DE CONFORMIDAD CON LAS DIRECTIVAS "BAJA TENSION" Y "COMPATIBILIDAD ELECTROMAGNÉTICA"**

POMPES SALMSON declara que los materiales citados en el presente folleto están conformes con las disposiciones de la directiva "BAJA TENSION" modificada (Directiva 73/23/CEE) y "COMPATIBILIDAD ELECTROMAGNÉTICA" modificada (Directiva 89/336/CEE) y a las legislaciones nacionales que les son aplicables. También están conformes con las disposiciones del proyecto y de las siguientes normas europeas armonizadas:

EN 60730-2-6 / EN 50.081-1 y 2 / EN 50.082-1 y 2.

### PORTUGUÊS

#### **DECLARAÇÃO "C.E." DE CONFORMIDADE COM AS DIRECTIVAS "BAIXA TENSÃO" E COMPATIBILIDADE ELECTROMAGNÉTICA**

POMPES SALMSON declara que os materiais designados no presente catálogo obedecem às disposições da directiva "BAIXA TENSÃO", modificada (Directiva 73/23/CEE) e "COMPATIBILIDADE ELECTROMAGNÉTICA" (Directiva 89/336/CEE) e às legislações nacionais que as transcrevem. Obedecem igualmente às disposições do projecto e das normas europeias harmonizadas seguintes:

EN 60730-2-6 / EN 50.081-1 e 2 / EN 50.082-1 e 2.

### DEUTSCH

#### **EG-ERKLÄRUNG ZUR KONFORMITÄT MIT DER RICHTLINIE "NIEDERSPANNUNG" und "ELEKTROMAGNETISCHE VERTRÄGLICHKEIT"**

Die Firma POMPE SALMSON erklärt, daß die in diesem vorliegenden bezeichneten Ausrüstungen die Bestimmungen der abgeänderten Richtlinie "NIEDERSPANNUNG" (EG-Richtlinie 73/23) sowie die Bestimmungen der abgeänderten Richtlinie "ELEKTROMAGNETISCHE VERTRÄGLICHKEIT" (EG-Richtlinie 89/336) sowie die nationalen Vorschriften, in denen diese Richtlinien umgesetzt werden, einhalten. Sie stimmen ferner mit den Bestimmungen des folgenden Entwurfs und der folgenden vereinheitlichten europäischen Normen überein:

EN 60730-2-6 / EN 50.081-1 & 2 / EN 50.082-1 & 2.

### DANKS

#### **ERKLÆRING OM OVERENSSTEMMELSE MED EF'S "LAVSPANNINGSDIREKTIV" og "ELEKTROMAGNETISK KOMPATIBILITETSDIREKTIV"**

POMPES SALMSON erklærer, at udstyret, der beskrives i dette brugsanvisning, er i overensstemmelse med bestemmelserne i det ændrede "LAVSPANNINGSDIREKTIV" (Direktiv 73/23/EØF) og det ændrede "ELEKTROMAGNETISK KOMPATIBILITETSDIREKTIV" (Direktiv 89/336/EØF) samt de nationale lovgivninger, der indfører dem. Det er ligeledes i overensstemmelse med bestemmelserne i følgende forslag og harmoniserede europæiske standarder:

EN 60730-2-6 / EN 50.081-1 & 2 / EN 50.082-1 & 2.

### NEDERLANDS

#### **"EG" VERKLARING VAN CONFORMITEIT MET DE RICHTLIJN "LAAGSPANNING" EN "ELEKTROMAGNETISCHE COMPATIBILITEIT"**

POMPES SALMSON verklaart dat het in deze document vermelde materieel voldoet aan de bepalingen van de gewijzigde richtlijnen "LAAGSPANNING" (Richtlijn 73/23/EEG) en "ELEKTROMAGNETISCHE COMPATIBILITEIT" (Richtlijn 89/336/EEG) evenals aan de nationale wetgevingen waarin deze bepalingen zijn overgenomen. Het materieel voldoet eveneens aan de bepalingen van de ontwerp-norm en de Europese normen:

EN 60730-2-6 / EN 50.081-1 & 2 / EN 50.082-1 & 2.

### ΕΛΛΗΝΙΚΑ

#### **ΔΗΛΩΣΗ ΠΙΣΤΟΤΗΤΑΣ "ΕΚ" ΠΡΟΣ ΤΗΝ ΟΔΗΓΙΑ ΣΧΕΤΙΚΑ ΜΕ ΤΙΣ "ΧΑΜΗΛΗ ΤΑΣΗ" & "ΤΗΝ ΗΛΕΚΤΡΟΜΑΓΝΗΤΙΚΗ ΣΥΜΒΑΤΟΤΗΤΑ"**

Η POMPE SALMSON δηλώνει, ότι οι εξοπλισμοί που αναφέρονται στον παρόντ κατάλογο είναι σύμφωνα με τις διατάξεις της προπομπής οδηγίας σχετικά με τις "ΧΑΜΗΛΗ ΤΑΣΗ" (Οδηγία 89/392/ΕΟΚ) και της τροποποιημένης οδηγίας σχετικά με την "ΤΗΝ ΗΛΕΚΤΡΟΜΑΓΝΗΤΙΚΗ ΣΥΜΒΑΤΟΤΗΤΑ" (Οδηγία 89/336/ΕΟΚ) καθώς και με τις εθνικές νομοθεσίες που εφαρμόζονται την προσαρμογή τους. Είναι επίσης σύμφωνα με τις διατάξεις του σχεδίου και των ακόλουθων εναρμονισμένων ευρωπαϊκών προτύπων :

EN 60730-2-6 / EN 50.081-1 & 2 / EN 50.082-1 & 2.

### QUALITY MANAGEMENT

Robert DODANE




## 1 Введение

### 1.1 Применение

Прибор **ACSON** (далее "прибор") предназначен для автоматического управления и защиты от сухого хода наземных и погружных насосов. При открытии/закрытии одного или нескольких водоразборных кранов прибор **ACSON** включает/выключает насос.

Данный прибор управления можно использовать как в системах подачи питьевой, так и не питьевой воды. В системах, где присутствуют оба вида воды, нужно следить, чтобы они не смешивались.

### 1.2 Технические характеристики

#### Перекачиваемая жидкость: чистая вода

Подача:	макс. 10 м <sup>3</sup> / час
Рабочее давление:	макс. 10 бар
Температура окружающей среды:	от 0 до макс. +40°C
Напряжение электропитания:	1~220-240 В
Сила тока:	10 А
Частота тока:	50 – 60 Гц
Давление включения:	1.5 – 3.0 бар
Вид защиты:	IP 65

## 2. Техника безопасности

Эта инструкция содержит важные указания, которые должны соблюдаться при монтаже и эксплуатации. Монтажный и обслуживающий персонал должен внимательно ознакомиться с данной инструкцией.

### 2.1. Специальные символы

Все указания по технике безопасности, несоблюдение которых может привести к поломке насоса и опасны для жизни человека, обозначены следующим символом:



Предупреждение об электрическом напряжении:



Указания, несоблюдение которых может привести к неисправности и нарушению функций насоса, установки или отдельных частей, обозначены символом:

**Внимание!**

Указания, нанесенные непосредственно на насос/установку, например стрелки, указывающие направление, должны выполняться при любых условиях.

## 3. Транспортировка и хранение

При получении оборудования убедитесь, что при транспортировке оно не было повреждено. В случае обнаружения какого-то дефекта со всеми претензиями обращайтесь к перевозчику.

### **ВНИМАНИЕ!**

Если немедленный монтаж оборудования не предусмотрен, необходимо складировать насос в сухом месте и защитить его от возможных ударов и любого внешнего воздействия (сырость, замерзание...)

## 4 Прибор и его принадлежности

DN входа: 1" с внешней резьбой

DN выхода: 1" с внешней резьбой

### 4.1. Описание (см. рис. 1, 3, 5)

- 1 – Входной патрубок со встроенным обратным клапаном
- 2 - Выходной патрубок
- 3 - Манометр (0-10 бар), монтаж слева или справа

- 4 - Клемная коробка для подсоединения защиты от сухого хода, насоса и подключения к сети
- 5 - Гидравлическая камера с мембраной
- 6 - Компенсационная камера с пружиной
- 7 - Винт, регулирующий давление включения насоса
- 8 - Кнопка перезапуска (RESET)
- 9 - Светящийся индикатор напряжения (POWER)
- 10 - Светящийся индикатор работы насоса (ON)
- 11 - Светящийся индикатор срабатывания системы защиты (ALARM)
- 12 - Нижняя крышка
- 13 - Ось манометра

#### 4.2 Принцип функционирования

Как только открывается кран, давление в системе падает, и при достижении 1,5 бар (заводская настройка) насос включается. Можно установить давление включения насоса до 3 бар. Насос работает, пока имеется водоразбор. После закрытия последнего крана насос автоматически останавливается с задержкой 3-5 секунд. Автоматический контроль защищает насос от сухого хода, отключая мотор. Об остановке насоса свидетельствует загорающаяся лампочка "ALARM". Перезапуск насоса осуществляется вручную при помощи кнопки перезагрузки "RESET".

#### 4.3 Принадлежности (на заказ)

Acson kit - комплект для электрического и гидравлического подключения включает в себя:

- электрокабель для подключения прибора к мотору насоса
- электрокабель со стандартной 2-полюсной вилкой с заземлением для подключения прибора к сети
- гибкий трубопровод диаметром 1" для соединения напорного патрубка прибора с системой водоснабжения

### 5. Монтаж/ установка

#### 5.1 Монтаж манометра (см. рис. 1)

Для того чтобы смонтировать манометр в нужном положении необходимо: установить на ось (13) уплотнительное кольцо и закрепить манометр двумя винтами. Закройте винтом - заглушкой противоположное отверстие (без уплотнительного кольца и тефлоновой ленты).

#### 5.2 Монтаж прибора (см. рис. 2)

**ВНИМАНИЕ!**

Полностью заполните насос водой, прежде чем подсоединять его к прибору

**ВНИМАНИЕ!**

Прибор монтируется вертикально: вертикальный вход и горизонтальный выход

#### 5.3 Гидравлическое подключение

Прибор может быть подсоединен либо непосредственно к напорному патрубку насоса (в случае если диаметр его напорного патрубка = 1"), либо к жесткому трубопроводу за краном.

Рекомендуется к выходу прибора подсоединять участок гибкого трубопровода, чтобы уменьшить напряжения на прибор со стороны трубопроводов.

ACSON может быть использован с насосом подключенным к городской сети водоснабжения без защиты от сухого хода (если давление в городской сети меньше или равно 1 бар), так как система защиты от сухого хода встроена в ACSON. В этом случае установка обратного клапана между насосом и прибором ACSON не требуется.

#### 5.4 Электроподключение



Электрическое подключение должно производиться только квалифицированным электромонтёром, в соответствии с местными действующими правилами и согласно Правилам устройства электроустановок.

- Убедитесь, что напряжение в сети равно 220-240 В (50Гц или 60Гц). Для подключения к клеммной колодке отвинтите 4 винта крышки клеммной коробки.
- Для подключения к сети используйте 3-проводной кабель с ЗАЗЕМЛЕНИЕМ.
- При подключении мотора насоса к сети пользуйтесь схемой на плате (См. рис. 3)

## **НЕ ЗАБУДЬТЕ ЗАЗЕМЛИТЬ ПРИБОР**

### **Трехфазное электропитание**

Прибор может так же быть использован насосами с питанием от сети трехфазного тока (или однофазного тока с силой тока > 10А) при помощи контактора (магнитного пускателя). В этом случае пользуйтесь схемой на рис. 4.

## **6 Ввод в эксплуатацию**

### **6.1 Перед вводом в эксплуатацию**

**ВНИМАНИЕ!** Никогда не включайте насос в СУХУЮ. В противном случае это приведет к выходу насоса из строя

- Подключите прибор к сети, при этом должен загореться индикатор напряжения (POWER)
- При глубине всасывания до 8 метров период заполнения насоса может занять 2 – 3 минуты. В течение этого времени держите кнопку (RESET) нажатой.

### **6.2 Ввод в эксплуатацию**

- Приоткройте кран системы – насос немедленно включится
  - После заполнения насоса (это может занять от нескольких секунд до 3 минут в зависимости от разветвленности системы), контролируйте показания манометра: значение на манометре должно быть близким к максимальному для данного насоса. Во время работы насоса должен гореть индикатор ON
  - Закройте кран, и через 3-5 секунд насос остановится.
- Гореть останется только индикатор напряжения (POWER).  
При недостаточном заполнении насоса водой загорится индикатор срабатывания системы защиты (ALARM). Заполните насос водой и нажмите на кнопку перезапуска (RESET).

### **Регулировка давления включения**

Если столб воды HR или HC (см. рис. 2) выше 15 м, насос не сможет самостоятельно перезапуститься при давлении включения, установленном на заводе. В этом случае необходимо изменить настройку при помощи винта (см. рис. 5 - п.7). При выключенном насосе и открытом кране, контролируя показания манометра, начните поворачивать винт по направлению +, пока насос не включится. Для получения максимально точного значения, во время очередных пусков насоса, контролируя показания манометра, поворачивайте винт в направлении + / -. Разница между давлением включения и максимальным давлением насоса должна быть не менее 0,5 бар.

**Внимание!** Прибор изменяет лишь давление включения насоса, он не влияет при этом на давление в системе, которое зависит исключительно от характеристик насоса.

### **Контроль за работой**

Последовательно открывая и закрывая кран или краны системы, убедитесь, что прибор обеспечивает автоматическое управление насосом.

**ВНИМАНИЕ!**

После внезапного отключения электропитания, прибор автоматического управления ACSON должен быть перезапущен вручную. Для этого нажмите на кнопку перезапуска RESET.

## **7 Техническое обслуживание**

Прибор не требует технического обслуживания

## 8 ВАРИАНТЫ НЕИСПРАВНОСТИ

**ВНИМАНИЕ!**

**Прежде чем осмотреть насос или прибор, не забудьте ОТКЛЮЧИТЬ их от электросети.**

Неисправность	Причины	Устранение
<b>8.1 Установка (насос + прибор) не останавливается</b>	a) Утечка воды > 0,7 л/мин.  b) Песок засорил прибор  c) Неисправна электронная плата  d) Неправильное электроподключение	a) Проверьте систему  b) Очистите внутреннюю полость прибора, для этого отсоедините нижнюю крышку (См. рис. 1 - п.12)  c) Замените на новую  d) Проверьте электроподключение
<b>8.2 Насос не включается</b>	a) Недостаток воды. Активизирована система защиты, горит индикатор (ALARM)  b) Насос заблокирован. Горит индикатор ALARM. Активизирована система защиты. При нажатии кнопки перезапуска, загорается индикатор работы ON, но насос не запускается  c) Неисправна электронная плата  d) Нет напряжения  e) Недостаточное давление насоса. Активизирована система защиты. Горит индикатор ALARM  f) Подсос воздуха во всасывающей трубопровод. Манометр показывает давление, ниже нормального, или постоянно колеблется. Срабатывает система защиты и загорается индикатор ALARM  g) Столбы воды HR или HC выше 15 м; давление включения не отрегулировано	a) Проверьте наличие воды в резервуаре и перезапустите насос, нажав кнопку RESET  b) Свяжитесь со службой Wilo сервисного обслуживания.  c) Отключите электропитание, затем включите. Насос должен включиться, в противном случае замените электроплату  d) Проверьте электропитание, должен гореть индикатор напряжения POWER  e) Убедитесь, что максимальное давление насоса выше как минимум на 0,5 бара давления включения  f) Проверьте герметичность всасывающего трубопровода  g) Увеличьте значение давления включения, повернув винт (См. рис.5, п.7)
<b>8.3. Установка постоянно запускается и отключается</b>	a) Небольшие утечки воды в системе	a) Проверьте, не протекают ли краны или соединения, и устраните причину утечки

**Если не удалось устранить неисправность, обращайтесь в сервисную службу Wilo.**

Рис. 1

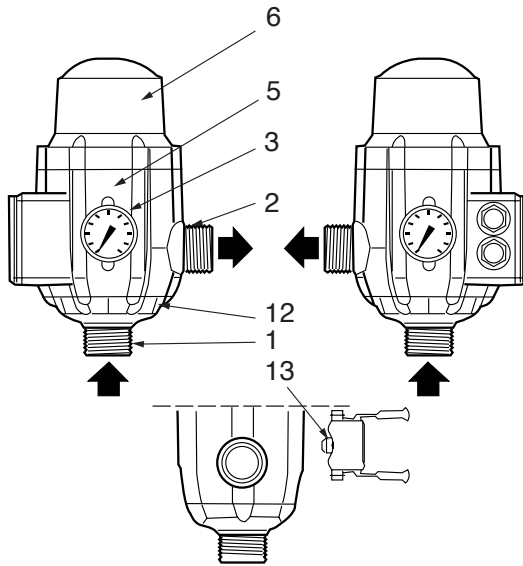


Рис. 2

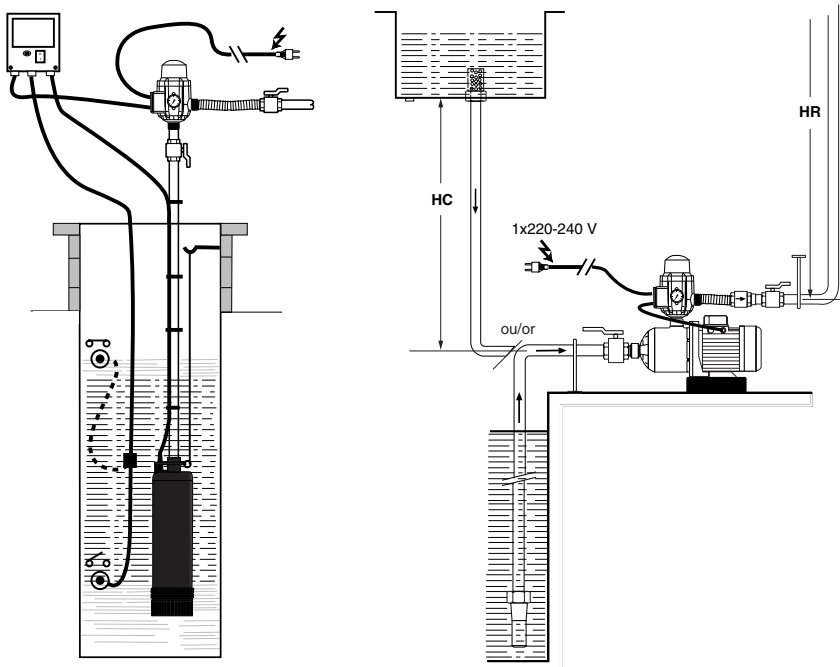


Рис. 3

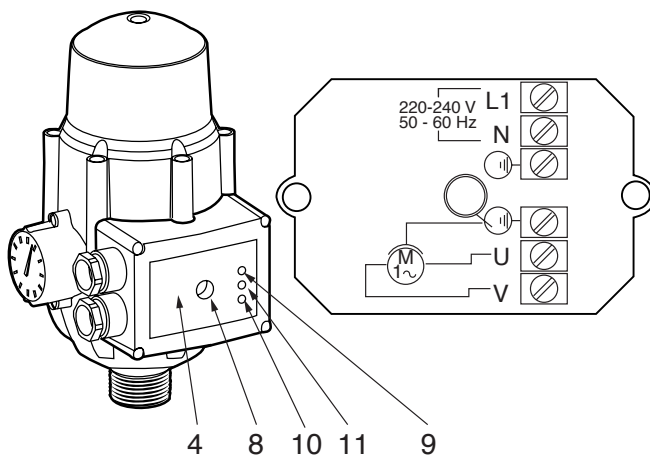


Рис. 4

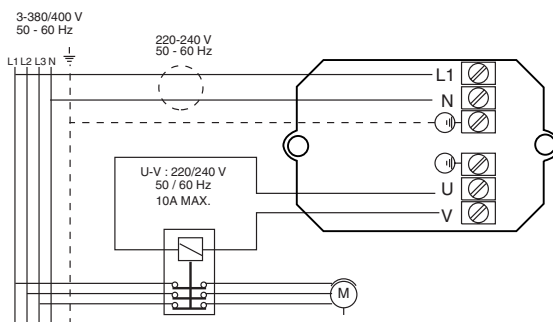
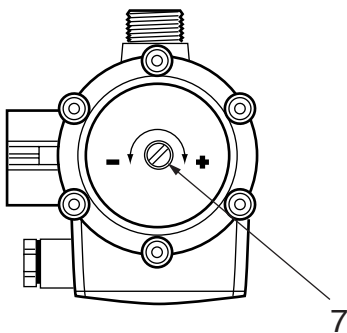


Рис. 5





## ПАСПОРТ / ГАРАНТИЙНЫЙ ТАЛОН

**Наименование изделия:** Прибор управления Acson \_\_\_\_\_

**Назначение:** Прибор для автоматического управления и защиты от сухого хода погружных и непогружных насосов

**Изготовитель:** Pompes Salmson – S.A., Франция, 53 Boulevard de la Republique, Espace Lumiere – Batiment 6, 784000 Chatou

**Арт - номер изделия** \_\_\_\_\_ / \_\_\_\_\_ **Сер. номер** \_\_\_\_\_

**Импортер:** ООО «ВИЛО РУС», 129110, Москва, пр. Мира, д. 68, стр. 3

**Сертификат соответствия:**

ГОСТ Р МЭК 60335-2-51-2000, ГОСТ Р 51318.14.1-99,

ГОСТ Р 51318.14.2-99, ГОСТ Р 51317.3.2-99, ГОСТ Р 51317.3.3-99



АИ50

**Описание изделия:** информация указана в каталоге и на фирменной табличке изделия

**Срок службы:** 5 лет

**Дата продажи:** \_\_\_\_\_

**Название, адрес торгующей организации:** \_\_\_\_\_

**Печать торгующей организации, подпись продавца:** \_\_\_\_\_

**Внимание:** Гарантийный талон действителен в том случае, если он правильно заполнен: имеется дата покупки, печать и адрес продавца, указаны артикул и серийный номер изделия.

- Гарантийное обслуживание включает в себя бесплатный ремонт или, при невозможности ремонта, замену насосного оборудования, поставленного **ООО «ВИЛО РУС»** в Россию, в течение 24 месяцев, а приборов автоматики и управления в течение 12 месяцев с даты продажи, но не более 27 месяцев и 15 месяцев соответственно со дня отгрузки со склада **ООО «ВИЛО РУС»**. Время гарантийного ремонта определяется степенью неисправности изделия.
- Гарантийные обязательства не распространяются в следующих случаях:
  - нарушение правил транспортировки, хранения, монтажа и эксплуатации, изложенных в «Инструкции по монтажу и эксплуатации»
  - Работа с нерегламентированной в технической документации средней
  - неправильное электрическое, гидравлическое и механическое подключение
  - работа в недокументированных режимах, изложенных в технической документации и на фирменной табличке насоса, запуск насосов без перекачиваемой среды
  - Наличие внешних и внутренних механических повреждений (трещины, сколы, следы ударов и т.п.)
  - Использование приборов управления и защиты других производителей, не отвечающих требованиям WIL0, изложенным в технической документации
  - Наличие на изделии признаков ремонта, если ремонт не подтвержден соответствующим документом от уполномоченного сервис партнера **ООО «ВИЛО РУС»**, или изменения внутреннего устройства.
  - Использование неоригинальных запасных частей.
  - Повреждения в результате неисправности или конструктивных недостатков систем, в составе которых эксплуатировалось оборудование.
  - Наличие повреждений полученных в результате воздействия огня, влаги, насекомых, животных, попадания вовнутрь посторонних предметов.
- Гарантийное обслуживание не распространяется на лампы накалывания, предохранители, расходные материалы и уплотнительные прокладки.
- При необоснованности претензий к работоспособности изделия и отсутствия конструктивных неисправностей, диагностика оборудования проводимая специалистами Сервисных центров является платной услугой и оплачивается клиентом.
- Все, поставляемые изделия, являются работоспособными, комплектными и не имеют механических повреждений. Если в течение пяти дней со дня продажи, покупателем не были предъявлены претензии по комплектации товара, внешнему виду, наличию механических повреждений, то в дальнейшем такие претензии не принимаются.
- ООО «ВИЛО РУС»** не несет ответственности за возможные расходы, связанные с монтажом и демонтажем гарантийного оборудования. Настоящая гарантия, ни при каких условиях, не дает право на возмещение убытков, связанных с использованием или невозможностью использования купленного оборудования.





