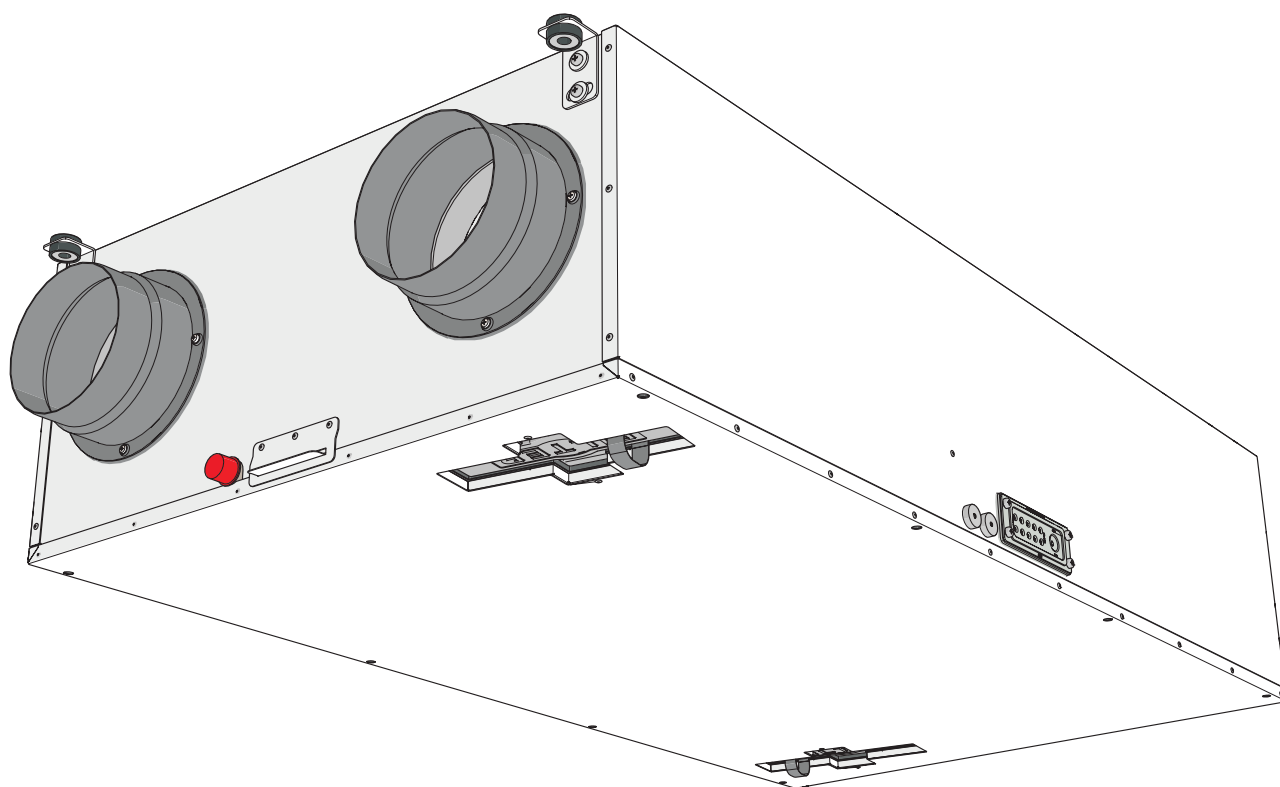


УСТАНОВКИ ПОДАЧИ ВОЗДУХА

Smarty 3X P



Инструкция по монтажу и обслуживанию

Содержание			
Используемые символы	3	<i>Ptouch настройка режима</i>	23
Обозначение	3	<i>Ptouch меню</i>	24
Порядок распаковки	3	<i>Ptouch состояние</i>	24
Комплектация	3	<i>Ptouch текущие настройки</i>	25
Транспортировка и хранение	4	<i>Ptouch настройка даты и времени</i>	25
Описание	4	<i>Ptouch недельное расписание</i>	26
Меры безопасности	5	<i>Ptouch отпускное расписание</i>	26
Компоненты	5	<i>Ptouch таймер воздушных фильтров</i>	27
Рабочие условия	5	<i>Ptouch интенсивная вентиляция BOOST</i>	27
Обслуживание	6	<i>Ptouch функция ночного охлаждения</i>	28
<i>Фильтр</i>	6	<i>Отображение предупреждений и сообщений и их аннулирование</i>	28
<i>Чистка теплообменника</i>	6	Принципиальная схема подключения внутренних и внешних узлов установки	29
<i>Вентилятор</i>	7	Принципиальная схема подключения внутренних и внешних узлов установки	30
Гарантия	8	Принципиальная схема подключения внутренних и внешних узлов установки	32
Габариты	8	Принципиальная схема подключения внутренних и внешних узлов установки	35
Монтаж	8	Принципиальная схема подключения внутренних и внешних узлов установки	36
<i>Установка под потолком</i>	9	Принципиальная схема подключения внутренних и внешних узлов установки	37
<i>Вертикальный монтаж на стене</i>	9	<i>Рекомендация по установке и монтажу комнатного преобразователя CO₂</i>	38
<i>Горизонтальный монтаж на стене</i>	10	<i>Концентрация CO₂ (углекислого газа) согласно границе Петтенкофера</i>	38
<i>Монтаж на опорных ножках</i>	10	<i>Защита системы</i>	39
<i>Подключение устройства к электросети</i>	10	<i>Электрическое подключение установки</i>	39
Технические данные	11	<i>Защиты, используемые в устройстве</i>	39
Фильтр	11	<i>Рекомендации перед включением устройства (до передачи пользователю)</i>	39
Принципиальная схема монтажа	12	<i>Основные неисправности устройства ОБКВ и способы их устранения</i>	39
наружный воздух	12	<i>Используемые датчики и их технические параметры</i>	39
выбрасываемый воздух	12	<i>Расположение соединений контроллера EX1</i>	40
приточный воздух	12	<i>Расположение соединений контроллера EX2</i>	41
вытяжной воздух	12	<i>Расположение соединений контроллера MCB</i>	42
Принадлежности	13	LED индикации	43
<i>Аксессуары ЕКА и ЕКА NIS Электрические характеристики</i>	13	Таблица обслуживания изделия	44
Панель управления MCB и описание ее функций	14		
Функции идентификации	14		
Управление системой	15		
Установленные на заводе неизменяемые функции	15		
Регулируемые функции	15		
<i>Наладчику</i>	15		
<i>Пользователю</i>	16		
<i>Сервисному обслуживанию</i>	16		
Функции защиты	17		
Инструкции по управлению пользовательскими функциями с помощью пульта дистанционного управления Stouch	20		
<i>Пульт дистанционного управления Stouch</i>	20		
<i>Stouch Значения элементов</i>	20		
<i>Stouch Возможности управления скоростями вентиляторов</i>	20		
<i>Stouch функция интенсивной вентиляции</i>	20		
<i>Stouch Настройка и отображение температуры</i>	21		
<i>Stouch Меню пользователя</i>	21		
<i>Stouch таймер фильтров</i>	21		
<i>Stouch сообщения о неисправностях, предупреждения и их аннулирование</i>	21		
Инструкции по управлению пользовательскими функциями с помощью пульта дистанционного управления Ptouch	22		
<i>Ptouch главное окно, значения элементов</i>	22		
<i>Ptouch настройка температуры</i>	23		

Используемые символы



Предупреждение — обратите внимание



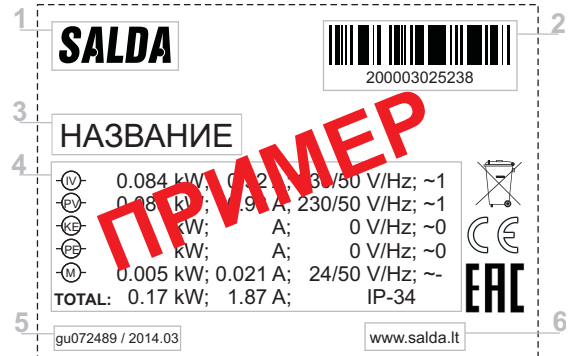
Дополнительная информация

Обозначение

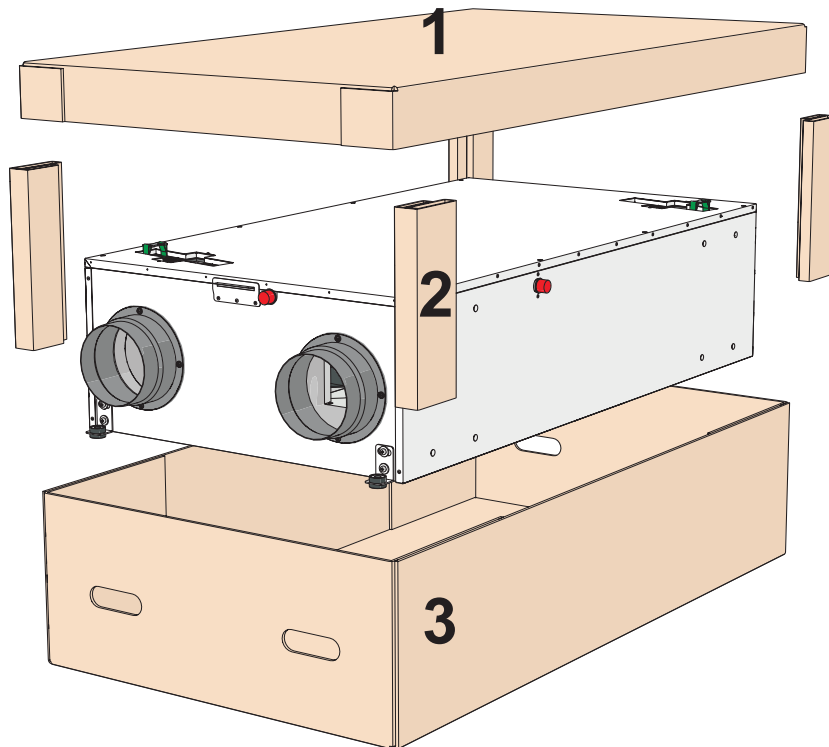
Предоставленную запасную наклейку наклейте на изделие (в легкодоступном месте) или на обозначенное пунктирной линией поле в техническом руководстве, чтобы в любое время можно было легко получить доступ к указанной на наклейке важной информации об установке.

- 1 - Логотип
- 2 - Код внутреннего использования
- 3 - Наименование продукта
- 4 - Технические данные
- 5 - Номер и дата изделия
- 6 - Веб-сайт

НАКЛЕИТЬ ЗДЕСЬ



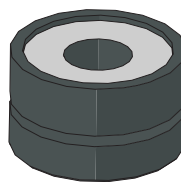
Порядок распаковки



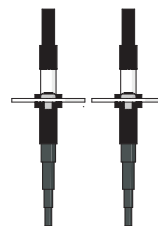
Комплектация

Стандартная упаковка (без дополнительно заказываемых принадлежностей) включает:

- 1. Антивибрационные резиновые втулки — 4 шт.;
- 2. Датчик выбрасываемого воздуха TE — 1 шт.
- 3. Датчик приточного воздуха TJ — 1 шт.



1

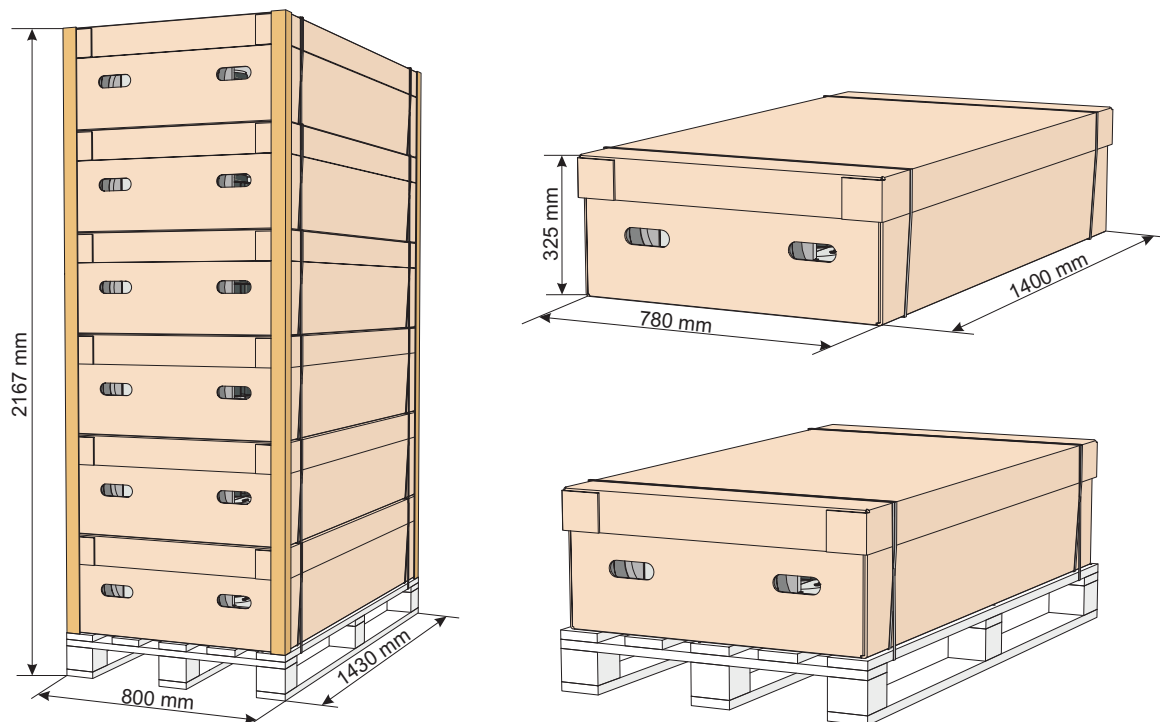


2

3

Транспортировка и хранение

- Все установки упакованы на заводе так, чтобы они могли выдержать нормальные условия перевозки.
- Вынув установку из упаковки, проверьте, не была ли она повреждена во время транспортировки. Производить монтаж поврежденной установки запрещается!!!
- Упаковка является лишь защитным средством!
- Выполняя разгрузку и складирование установки, используйте только подходящее подъемное оборудование во избежание убытков и травм. Не поднимайте установки за кабели питания, коробки подключения, фланцы забора или удаления воздуха. Избегайте сотрясений и ударных перегрузок. До монтажа складировать установки в сухом помещении с относительной влажностью воздуха не выше 70 % (при +20 °С) и средней температурой окружающей среды от 0 °С до +30 °С. Место складирования должно быть защищено от грязи и воды.
- Установки можно складировать и транспортировать только так, чтобы соединительные фланцы были в горизонтальном положении.
- Не рекомендуется складировать более одного года. Если изделие складировалось более года, перед монтажом необходимо проверить, свободно ли вращаются подшипники (прокрутить крыльчатку рукой).



Описание

Вентиляционное устройство SMARTY 3X P с пластинчатым теплообменником (температурная эффективность до 94 %) предназначено для очистки и подачи свежего воздуха. Устройство использует тепло вытяжного воздуха и передает его приточному воздуху.

ОСНОВНЫЕ ХАРАКТЕРИСТИКИ

- Диапазон воздушных потоков:
 - Режим защиты здания 60 м³/ч;
 - Минимальный 95 м³/ч;
 - Номинальный 233 м³/ч;
 - Максимальный 333 м³/ч.
- Расстояние между пластинами теплообменника встречных потоков, изготовленных из алюминия, — 2 мм.
- Уровень звуковой мощности эффективных и тихо работающих ЕС-вентиляторов LW — 45 дБ(А) (ISO 9614-2 или ISO3744).
- Низкий уровень SFP (удельной мощности вентилятора) — <0,30 Вт ч/м³.
- Корпус изготовлен из оцинкованной листовой стали. Внешняя сторона окрашена методом порошкового напыления в белый цвет — RAL 9016. Внутренние заслонки корпуса (ISO 3744), разделяющие потоки воздуха, покрыты герметизирующим материалом.
- Для сохранения низкого уровня утечки потока воздуха, дверь покрыта специальным герметизирующим материалом.
- Интегрированная система автоматического управления, функция Plug & Play.
- Управление установкой SMARTY 3X P может осуществляться с помощью пультов управления Ptouch или Stouch и веб-приложения MB-Gateway.
 - Тип фильтров соответствует требованиям EN 779:2013:
 - Вытяжного воздуха — панельный G4 (ширина x высота x диаметр) 225 x 195 x 25 мм.
 - Приточного воздуха — панельный F7* (ширина x высота x диаметр) 225 x 195 x 25 мм.
 - Эксплуатационная температура окружающей среды 5 - 40 °С.

* дополнительно заказываемый фильтр.

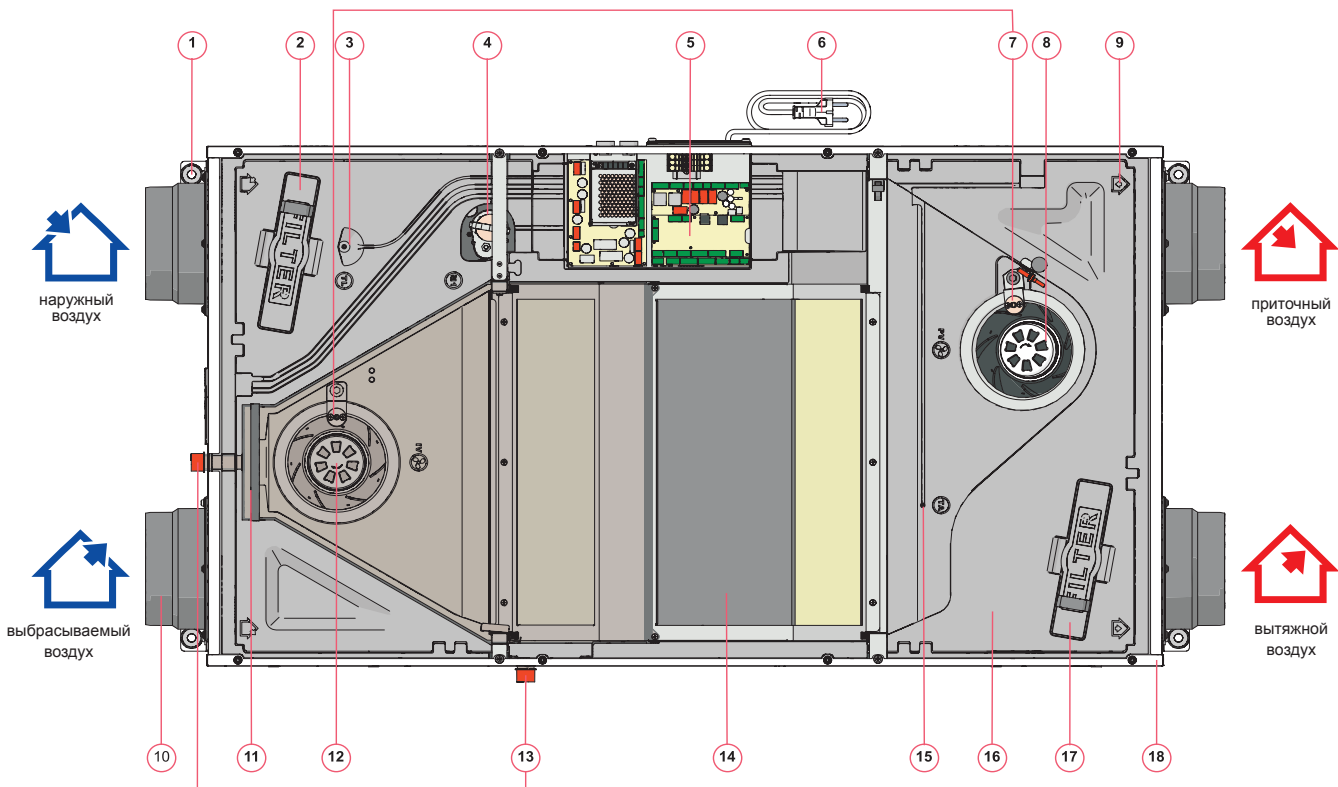


Не подходит для использования в бассейнах, банях и других подобных помещениях.

Меры безопасности

- Не используйте данную установку для целей, не предусмотренных ее назначением.
- Не разбирайте и никоим образом не модифицируйте установку. Это может вызвать механическую неисправность или даже травму.
- При монтаже и обслуживании установки пользуйтесь специальной рабочей одеждой. Соблюдайте осторожность – углы и края установки и ее компонентов могут быть острыми и вызвать ранение.
- Не находитесь рядом с установкой в развевающейся одежде, которая может быть затянута в работающий вентилятор.
- Все упакованные на заводе изделия не являются окончательно подготовленными. Установки могут использоваться только после подключения воздухопроводов или монтажа защитных решеток в отверстиях забора и выпуска воздуха.
- Не суйте пальцы или другие предметы в защитные решетки забора и выпуска воздуха и в подключенный воздухопровод. При попадании любого чужеродного тела в установку немедленно отключите ее от источника электропитания. Прежде чем извлекать чужеродное тело, убедитесь в том, что любое механическое движение в установке полностью прекратилось. Также убедитесь в том, что невозможно какое бы то ни было случайное включение установки.
- Избегайте прямого контакта со струей воздуха, втягиваемого и выбрасываемого установкой.
- Не включайте установку в электрическую сеть, параметры которой отличаются от указанных на наклейке изделия на корпусе установки.
- Никогда не используйте поврежденный кабель питания.
- Никогда не берите включенные в электросеть кабели питания мокрыми руками.
- Никогда не погружайте удлинительные провода и вилочные разъемы в воду.
- Не производите монтаж установки и не используйте ее на неровных поверхностях и прочих нестабильных плоскостях.
- Никогда не используйте данную установку во взрывоопасной среде и среде с агрессивными веществами.

Компоненты



- | | |
|--|--|
| 1. Монтажный кронштейн с антивибрационными резиновыми втулками (4 шт.) | 11. Ванночка для сбора конденсата |
| 2. Фильтр для наружного воздуха и крышка фильтра (IF) | 12. Вентилятор вытяжного воздуха (IV) |
| 3. Датчик температуры наружного воздуха (TL) | 13. Пробки конденсаторных трубок |
| 4. Привод обводной клапан (M1) | 14. Теплообменник (PR) |
| 5. Плата автоматики | 15. Датчик температуры вытяжного воздуха (TA) |
| 6. СЕЕ7/7 кабель питания — 3 м | 16. Корпус из вспененного полипропилена (EPP) |
| 7. Датчик давления 2 шт. | 17. Фильтр для вытяжного воздуха и крышка для фильтра (PF) |
| 8. Вентилятор приточного воздуха PV | 18. Жестяной корпус |
| 9. Обозначение воздушных потоков | |
| 10. Фланец 4 шт. | |

Рабочие условия

Устройство предназначено для эксплуатации только в закрытых помещениях.

Запрещается использовать устройство в потенциально взрывоопасной среде.

Устройство предназначено для подачи и вытягивания из помещения только чистого воздуха (без химических соединений, способствующих коррозии металлов; без веществ, агрессивных по отношению к цинку, пластмассе, резине; без частиц твердых, липких и волокнистых материалов).

Наружный воздух	- температура мин./макс.*	[°C]	-15 / +40
	- влажность	[%]	90

Вытяжной воздух	- температура мин./макс.	[°C]	+15 / +40
	- макс. влажность	[%]	70

* С подогревателем, мощность которого превышает 1000 Вт, можно использовать и при температуре ниже -15°C .

Обслуживание



Перед тем, как открыть дверцу агрегата, обязательно отключите устройство от электросети (выньте вилку кабеля питания из розетки или, если установлен двухполюсный автоматический выключатель — выключите его. После отключения двухполюсного выключателя НЕОБХОДИМО обеспечить, чтобы он не был включен третьими лицами) и подождите, пока вентиляторы полностью остановятся (около 2 минут).

Фильтр

Užsiteršę filtrai, didina oro pasipriešinimą, dėl to sumažėja į patalpas tiekiamo oro kiekis.



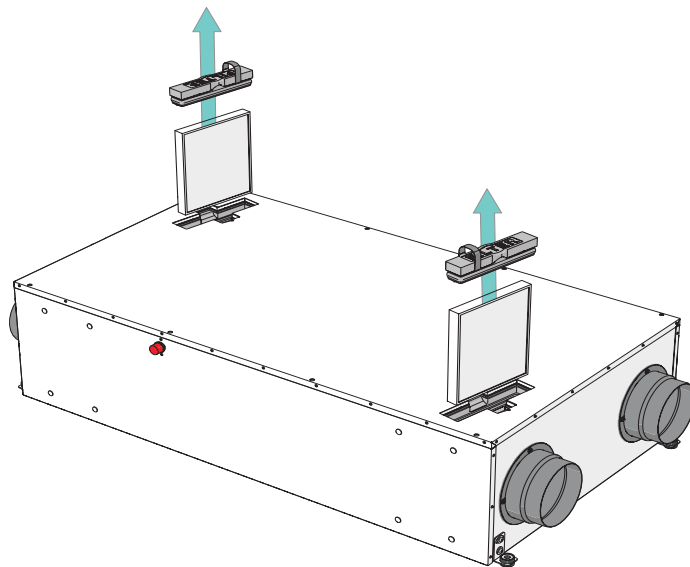
Загрязненные фильтры повышают сопротивление воздуха, что приводит к уменьшению количества подаваемого в помещение воздуха.



После замены фильтров перезагрузите таймер фильтров на пульте. Крышку снимать не надо.

Вынимание фильтра:

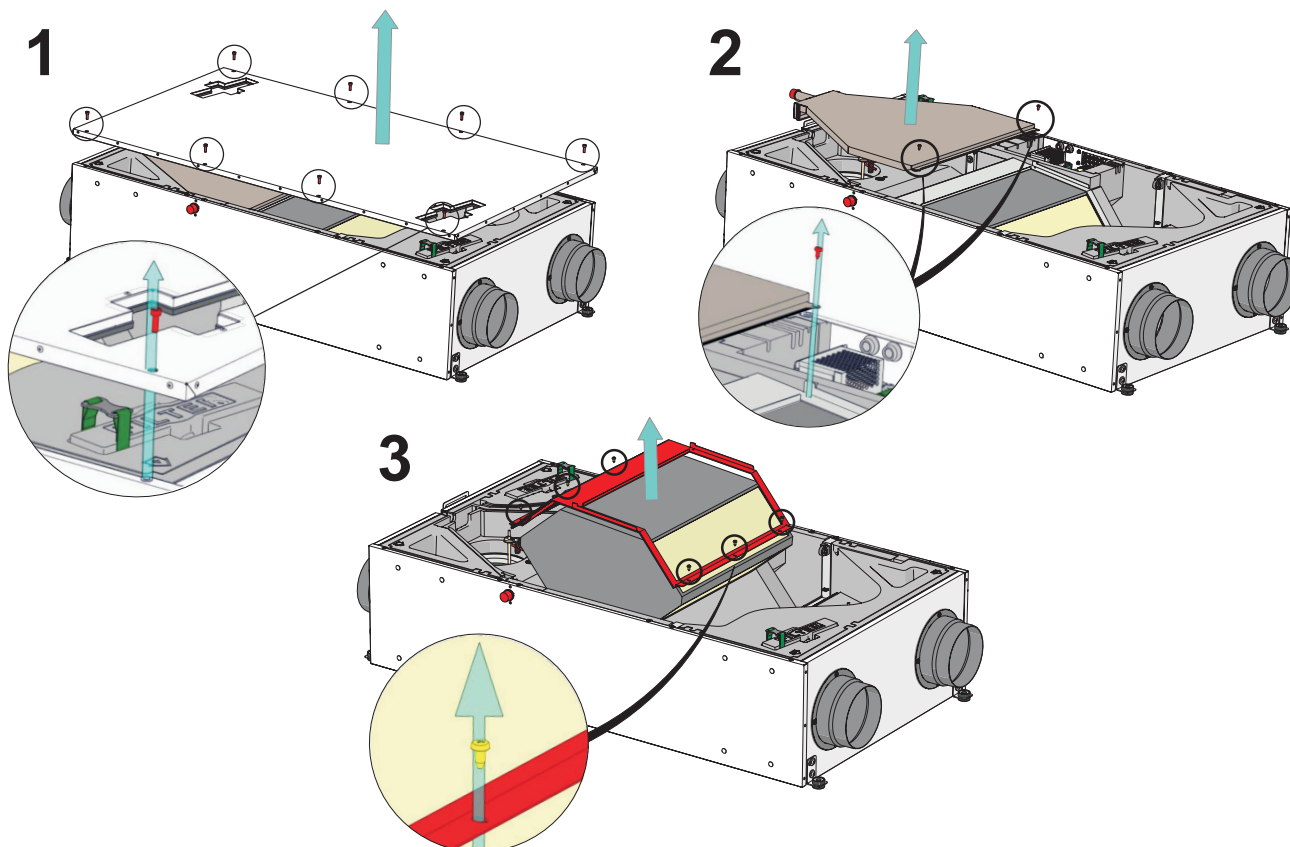
- открывается крышка фильтра (тянуть за ленту),
- извлекается фильтр,
- используются фильтры G4/(F7 — возможность выбора).



Чистка теплообменника

Чистка теплообменника осуществляется один раз в год.

Осторожно извлеките кассету теплообменника, погрузите ее в емкость с мыльной водой (не применяйте соду). После этого промойте кассету несильной струей горячей воды (слишком сильный напор воды может деформировать пластины). Теплообменник обратно в агрегат можно устанавливать только после полного его высыхания.

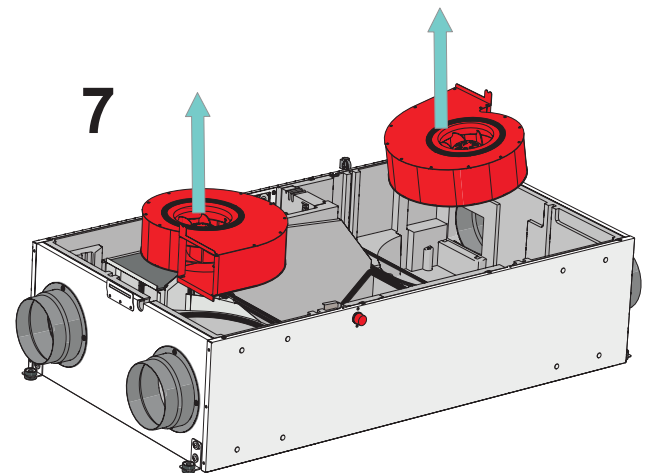
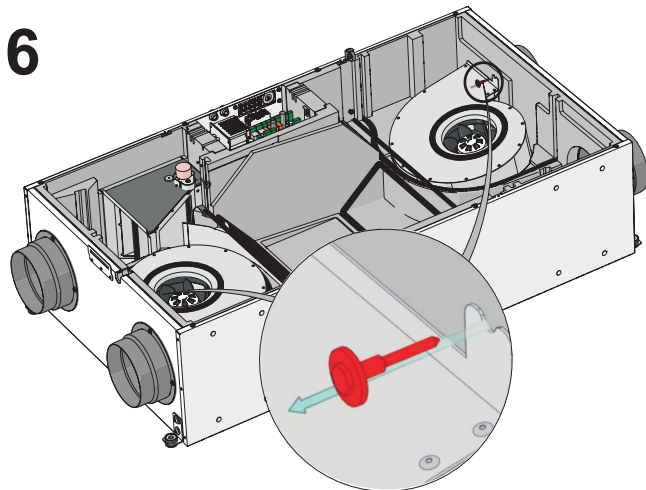
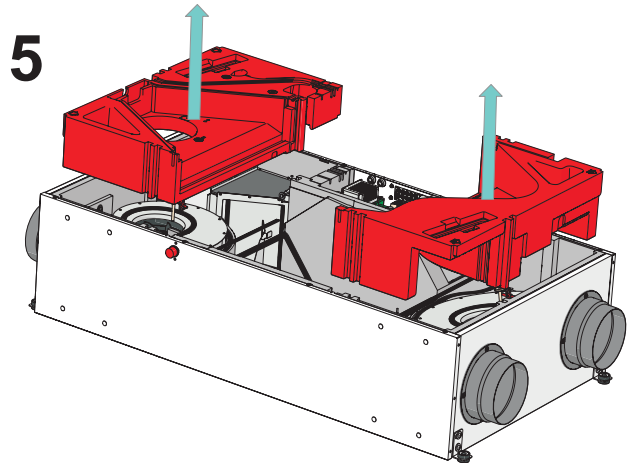
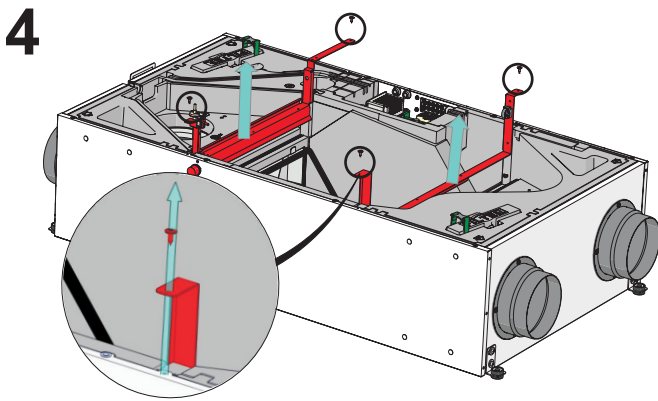


Вентилятор

- Работы по обслуживанию должны выполняться только квалифицированными специалистами.
- В конструкции двигателя используются подшипники высокой производительности. Они не требуют никакой смазки в течение всего срока службы двигателя.
- Перед началом работ по обслуживанию или ремонту убедитесь, что устройство отключено от электросети.
- Приступайте к выполнению работ по обслуживанию только убедившись в прекращении всякого механического движения в вентиляторе.
- При проведении работ по техническому обслуживанию соблюдайте все правила техники безопасности.
- В конструкции двигателя были использованы и высокопроизводительные подшипники. Они запрессованы и не требуют смазки в течение всего срока службы двигателя.
- Отсоедините вентилятор от устройства.
- Необходимо тщательно осмотреть крыльчатку вентилятора на предмет отсутствия налета пыли и других материалов, способных нарушить балансировку крыльчатки. Разбалансирование вызывает вибрацию и ускоряет износ подшипников двигателя.
- Произведите очистку крыльчатки и внутренней поверхности корпуса мягким, не растворяющим и не вызывающим коррозии чистящим средством и водой.
- При очистке крыльчатки не используйте устройства, работающие под высоким давлением, абразивы, острые предметы или агрессивные растворители, способные поцарапать или повредить крыльчатку.
- Во время чистки крыльчатки не погружайте двигатель в жидкость.
- Убедитесь, что балансировочные грузики крыльчатки находятся на своих местах.
- Убедитесь, что крыльчатка не прикасается к корпусу.
- Установите вентилятор обратно в устройство. Подключите разъем(ы) двигателя.
- Если после выполнения работ по обслуживанию вентилятор не включается или самостоятельно останавливается (не запускается) — обращайтесь к производителю или его представителю. Неисправность вентилятора можно определить по создаваемому вентилятором дифференциальному давлению (потоку воздуха) в системе или по скорости вращения (количеству оборотов в минуту).



Перед началом работ по обслуживанию или ремонту убедитесь, что устройство отключено от электросети.



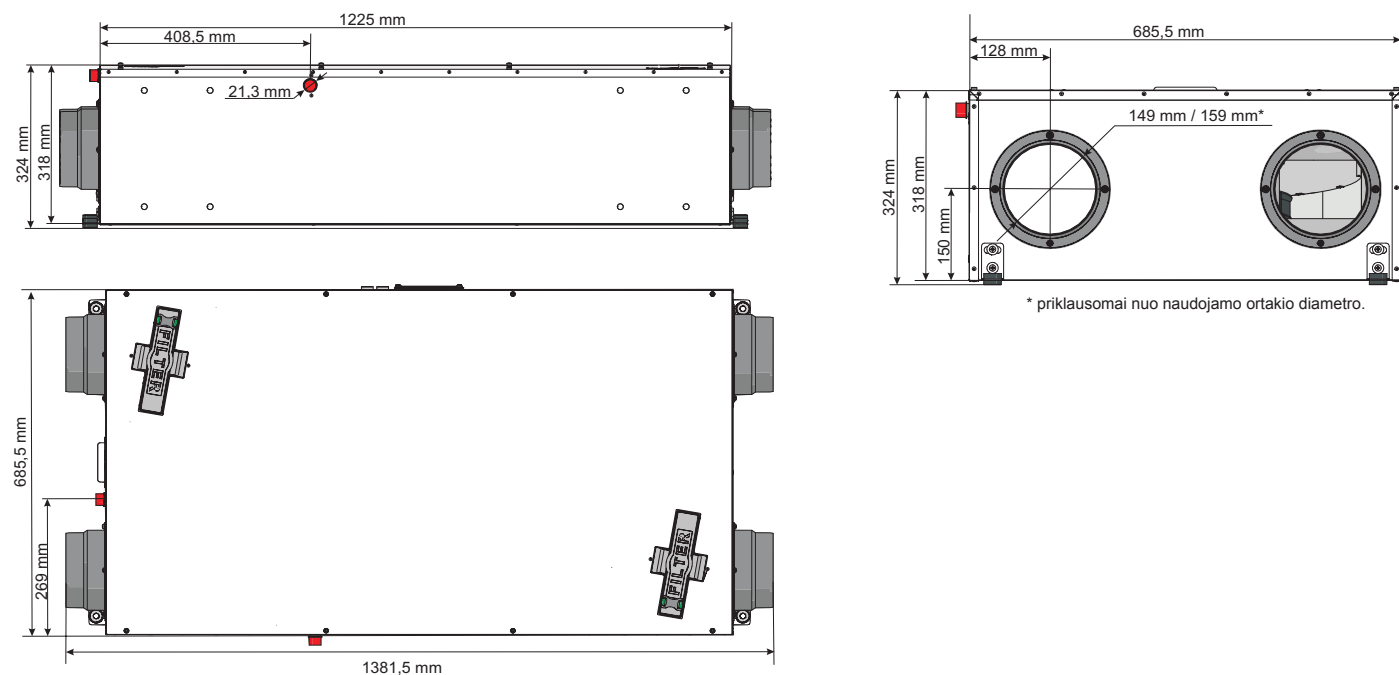
Гарантия

1. Все производимое нашим заводом вентиляционное оборудование проходит проверку и испытания. Установку также сопровождает протокол испытаний. Непосредственному покупателю мы продаем и вывозим с территории предприятия действующее, качественное изделие. На него предоставляется гарантия 2 года с даты выписки счета-фактуры.
2. В случае повреждения оборудования во время перевозки претензия должна быть предъявлена транспортному предприятию. Наше предприятие такие убытки не компенсирует.
3. Гарантия не действительна в случае:
 - 3.1 нарушения инструкции по транспортировке, хранению, монтажу и обслуживанию изделия;
 - 3.2 ненадлежащей эксплуатации, монтажа оборудования – ненадлежащее обслуживание;
 - 3.3 модернизации оборудования без нашего ведома и согласия или неквалифицированно выполненного ремонта;
 - 3.4 использования установки не по ее прямому назначению.
4. Гарантия не действительна в следующих случаях неисправности установки:
 - 4.1 механические повреждения;
 - 4.2 повреждения, вызванные посторонними предметами, веществами, жидкостями, попавшими в изделие;
 - 4.3 неисправность, вызванная стихийным бедствием, аварией (перепады напряжения в электросети, молния и т.п.) или несчастным случаем.
5. Предприятие не принимает на себя ответственности за ущерб, прямо или косвенно причиненный его изделиями, если причиной такого ущерба явилось несоблюдение правил и условий использования и монтажа устройства, умышленные действия или неосторожность со стороны пользователей или третьих лиц.

Перечисленные ошибки в эксплуатации и повреждения устройства несложно заметить при возврате изделия на наш завод и проведении первичного осмотра.

Если покупатель заметил, что вентиляционное оборудование не работает или в нем есть дефекты, он в течение 5 рабочих дней должен обратиться к производителю, указав причину обращения, и доставить оборудование на завод за собственный счет.

Габариты

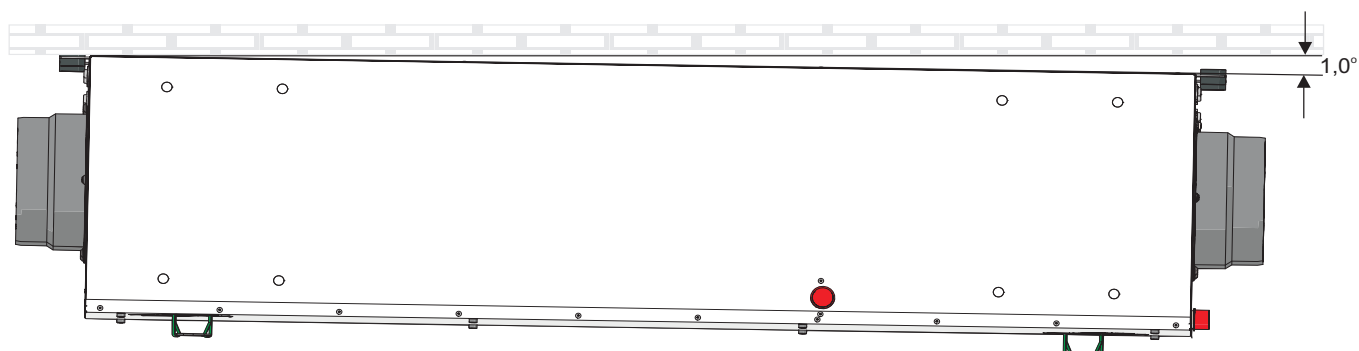


Монтаж

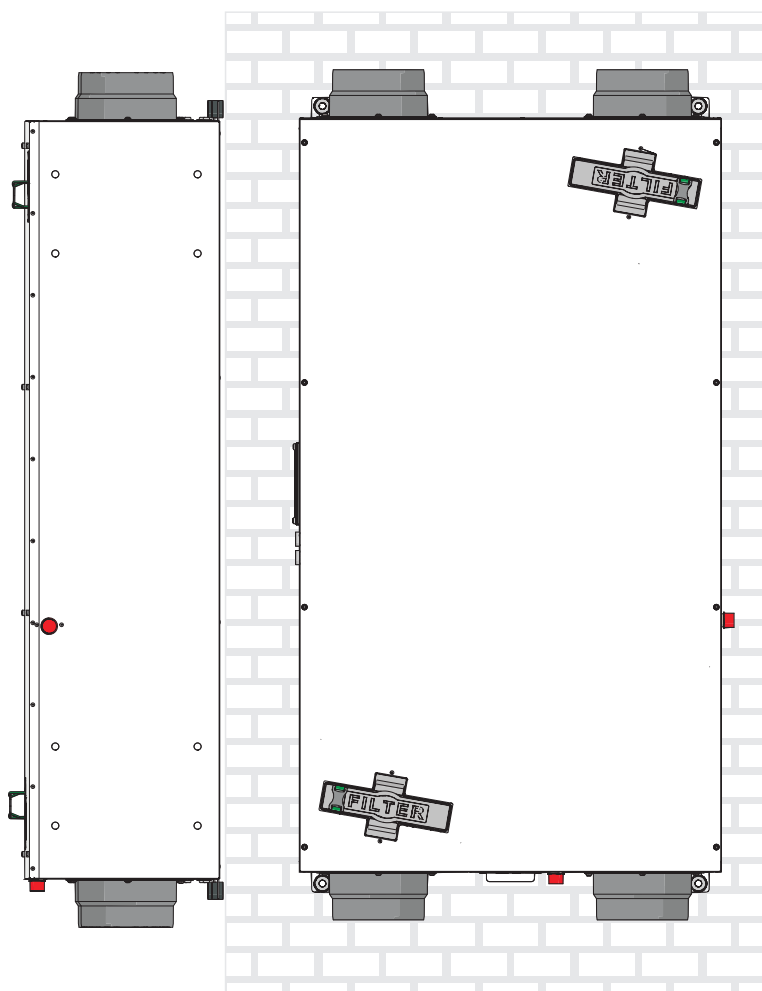
- Монтажные работы должны выполняться только опытными и квалифицированными специалистами.
- При подключении воздуховодов следуйте указаниям на корпусе агрегата.
- Во время хранения до установки в систему воздуховодов, отверстия воздуховодов вентиляционного устройства должны быть закрыты.
- При подключении воздуховодов обратите внимание на направление воздушного потока, указанное на корпусе устройства.
- Не подсоединяйте колена рядом с монтажными фланцами устройства. Минимальный отрезок прямого воздуховода между устройством и первым разветвлением воздуховодов в канале забора воздуха должен составлять 1xD, в канале отвода воздуха — 3xD, где D — диаметр воздуховода.
- При подключении агрегата к системе воздуховодов мы рекомендуем использовать аксессуары — крепежные хомуты. Это уменьшит передачу вибрации от устройства на систему воздуховодов и в окружающую среду.
- При установке необходимо оставить достаточно места для снятия крышки обслуживания вентиляционного устройства и крышек фильтров.
- Если смонтированное вентиляционное устройство прислонено к стене, шумовые вибрации могут передаваться в помещение. Несмотря на уровень шума вентилятора, монтаж устройства рекомендуется осуществлять на расстоянии 400 мм от ближайшей стены. Если это невозможно, рекомендуем устанавливать вентилятор у стены помещения, для которого производимый шум не является важным.
- Воздуховоды к нагревателю подсоединяются так, чтобы при проведении работ по обслуживанию и ремонту можно было бы быстро произвести их демонтаж и извлечь нагреватель из корпуса устройства.

Установка под потолком

Установка под потолком крышкой вниз. Наклон в сторону трубки должен составлять 0,5–1 градус.

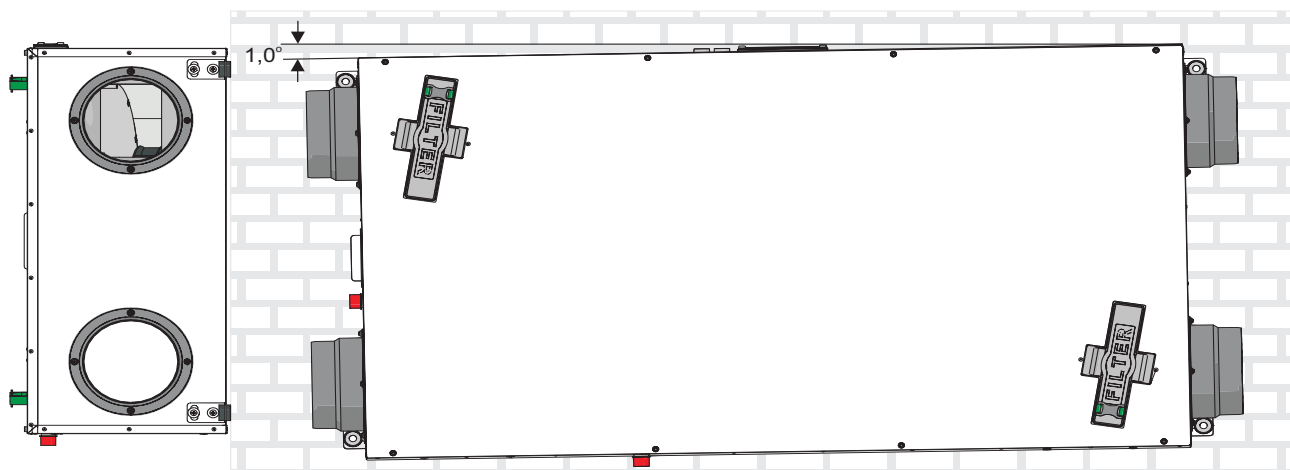
**Вертикальный монтаж на стене**

Монтаж на стене в вертикальном положении, конденсатной трубой вниз. Никакие наклоны не требуются.



Горизонтальный монтаж на стене

Монтаж на стене в горизонтальном положении, конденсатной трубой вниз. Наклон составляет 1 градус в сторону трубы.

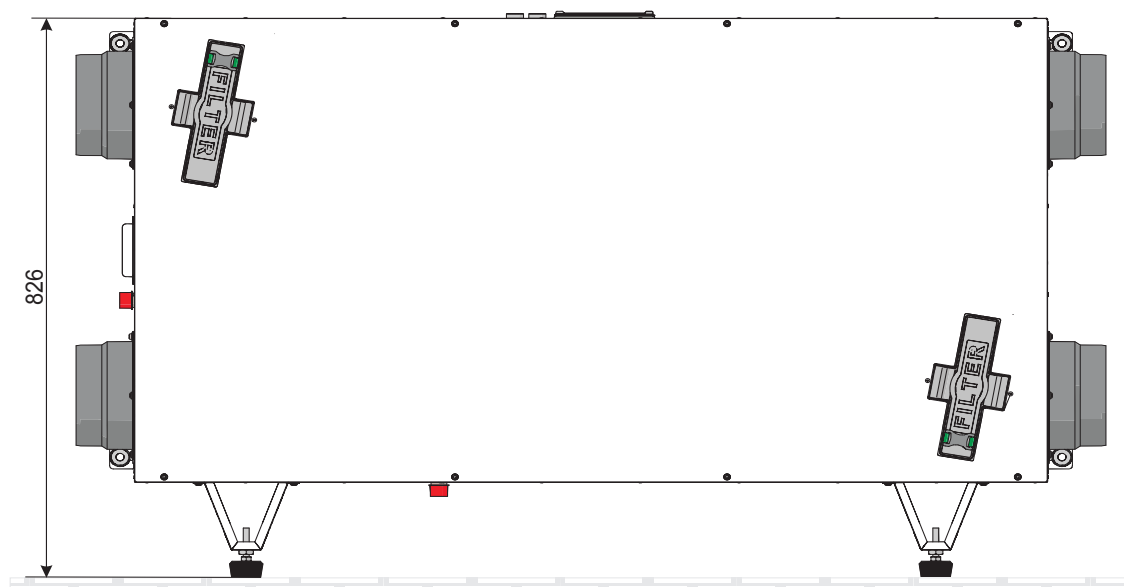


Монтаж на опорных ножках

Крепление опорных ножек:

1. удалите пробки, закрывающие отверстия;
2. ножки прикручиваются винтами;
3. наклон составляет 1 градус в сторону трубки.

ПРИМЕЧАНИЕ. Опорные ножки предусмотрены в качестве дополнения, винты для их крепления входят в комплект с ножками.



Подключение устройства к электросети

- Подключить напряжение к устройству должен только квалифицированный специалист, руководствуясь инструкциями производителя и действующими указаниями по технике безопасности.
- Напряжение сети электропитания, к которой подсоединяется устройство, должно соответствовать электротехническим параметрам, указанным на наклейке технических данных установки (~ 230 В; 50 Гц).
- Напряжение, мощность и другие технические параметры устройства указаны на наклейке технических данных установки (на корпусе установки). Устройство должно быть подключено к заземленной розетке сети электропитания, в соответствии с действующими требованиями.
- В соответствии с правилами монтажа электрооборудования изделие должно быть заземлено.
- Запрещается включать и эксплуатировать вентиляционное устройство без заземления.
- Запрещается использовать удлинители (кабели) и электроразветвители в розетку сети питания.
- Перед выполнением любых работ по монтажу и подключению вентиляционной установки (до передачи пользователю), устройство должно быть отключено от электросети.
- Перед выполнением любых работ по техобслуживанию вентиляционной установки, устройство должно быть отключено от электросети.
- После осуществления монтажных работ вентиляционной установки, электрическая розетка сети питания должна быть доступна в любое время или отключение от электросети должно осуществляться через двухполюсный автоматический выключатель (путем отключения фазного полюса и рабочего нуля).
- Перед подключением устройства к сети питания необходимо тщательно его осмотреть (узлы выполнения, управления, измерения) на наличие / отсутствие повреждений во время транспортировки.
- Кабель питания может быть заменен только квалифицированным специалистом после оценки его номинальной рабочей мощности и тока.



Производитель не берет на себя никакой ответственности за травмы, полученные лицами, или повреждение собственности, возникшие из-за несоблюдения вышеизложенных указаний.

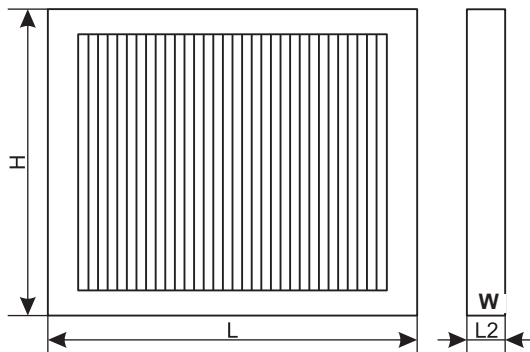
Технические данные

		Smarty 3X P	
Вентилятор	фаза/напряжение	[50Гц/VAC]	1,230
выбрасываемого воздуха	мощность/ток	[кВт/А]	0,084/0,75
	обороты	[мин ⁻¹]	3200
Приточного воздуха	мощность/ток	[кВт/А]	0,084/0,75
	обороты	[мин ⁻¹]	3200
	класс защиты	IP	34
Тепловая эффективность до			94%
Максимальная мощность/ток установки		[кВт/А]	0,168/1,5
Изоляция стенок,	полиэфирный	[мм]	15 - 30
цвет		RAL	белый (9016)
Вес (без упаковки и принадлежностей)		[кг]	53
Автоматика управления			MCB

Фильтр

Фильтр выбрасываемого воздуха	Класс	G4
	ширина	L [mm] 225
	высота	H [mm] 195
Поставка воздушный фильтр	глубина	W [mm] 25
	модель	MPL
	Класс	G4/F7*
	ширина	L [mm] 225
	высота	H [mm] 195
	глубина	W [mm] 25
	модель	MPL

* дополнительно заказываемый фильтр.

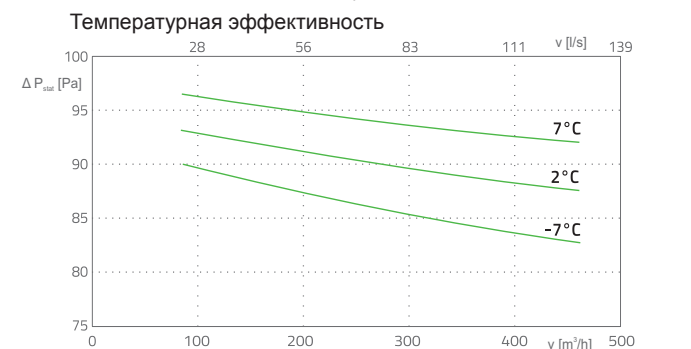
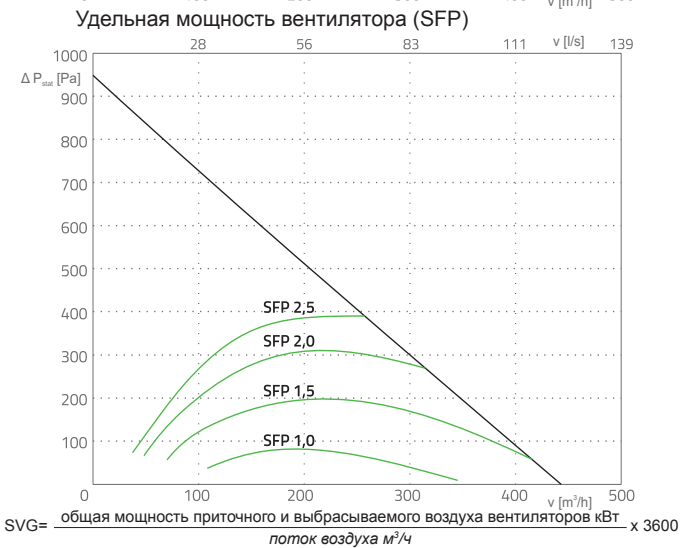
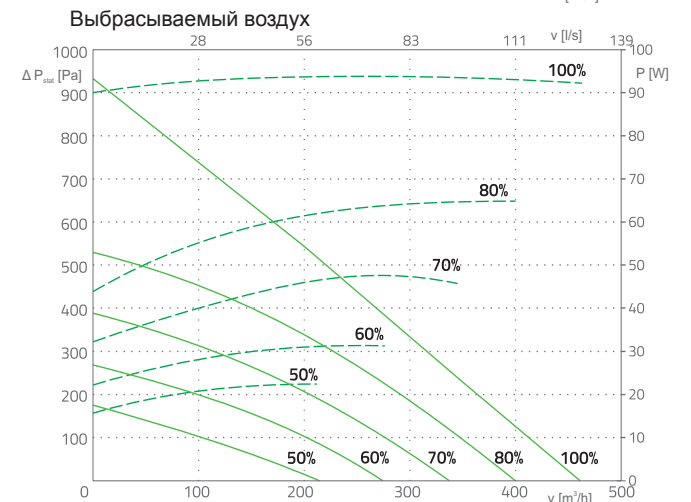
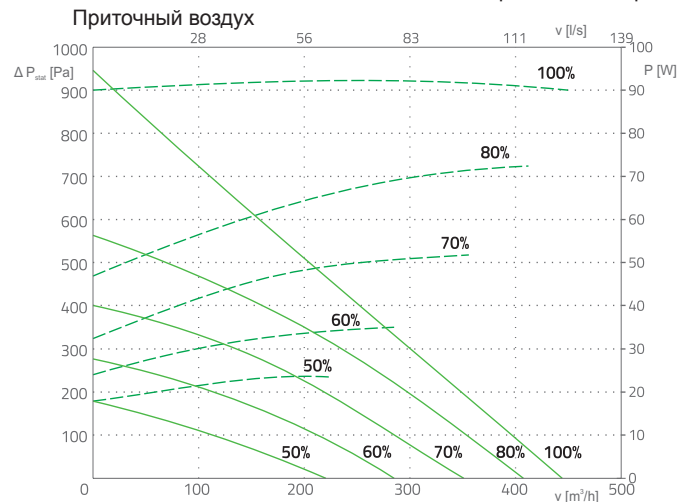


Предприятие оставляет за собой право вносить изменения в технические данные

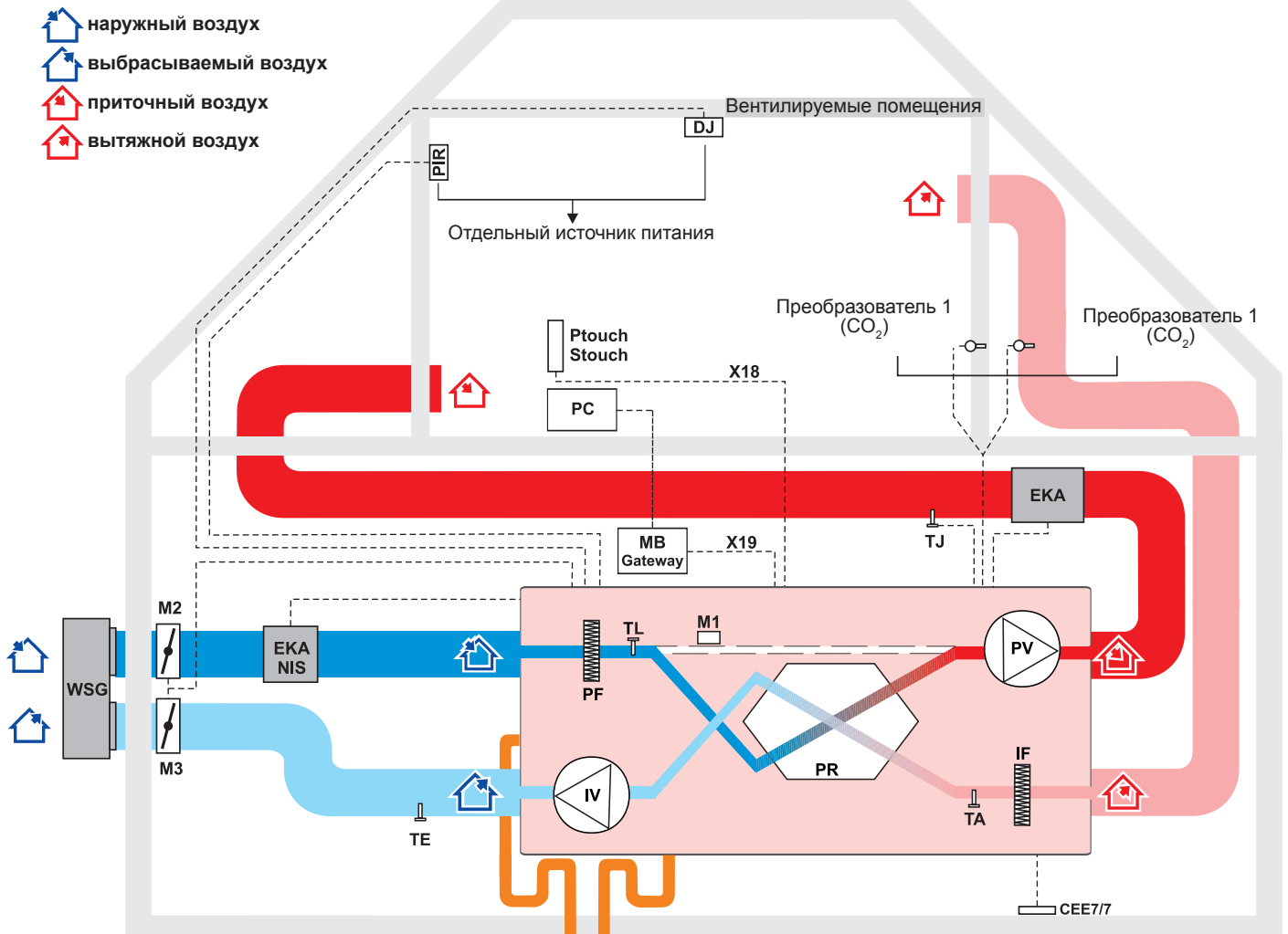
Smarty 3X P	LWA общий, дБ(A)	LWA, дБ(A)						
		125 Hz	250 Hz	500 Hz	1 kHz	2 kHz	4 kHz	8 kHz
Приточного	57	49	50	53	48	47	45	40
Выбрасываемого	50	41	43	44	42	39	37	34
Окружающей среды	42	34	35	36	34	32	31	27

Измерено при 230 м³/ч, 99 Па
Температурная эффективность (сбалансированный по массе поток):
Вытяжной воздух = 20 °C/60 % относительной влажности (RH)
наружный воздух = -7 °C / 2 °C / 7 °C

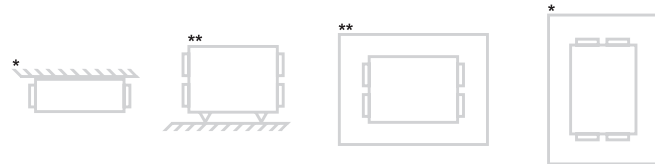
— Рабочий диапазон действия
- - - Потребление энергии



Принципиальная схема монтажа



* и ** — позиции монтажа дренажа



IV	Вентилятор вытяжного воздуха	X18	Место подключения пульта
PV	Вентилятор приточного воздуха	PC	Персональный компьютер
PR	Пластиновый теплообменник	MBGateway	Сетевой модуль
PF	Фильтр приточного воздуха (G4/F7*)	Ptouch	Пульт управления
IF	Фильтр вытяжного воздуха (M5)	Stouch	Пульт управления
TA	Датчик температуры вытяжного воздуха	M2	Привод заслонки наружного воздуха. Предлагается использовать с возвратной пружиной.
TL	Датчик температуры наружного воздуха	M3	Привод заслонки выбрасываемого воздуха
TE	Датчик температуры выбрасываемого воздуха	WSG	Решетки приточного и выбрасываемого воздуха
PIR	Датчик движения	EKA NIS	Электрический подогреватель
DJ	Пожарный извещатель (датчик дыма)	EKA	Электрический нагреватель
TJ	Датчик температуры приточного воздуха	M1	Байпас (обвод)
CEE7/7	Кабель питания со штепсельной вилкой		
X19	Место подключения сети BMS		

* дополнительно заказываемый фильтр.

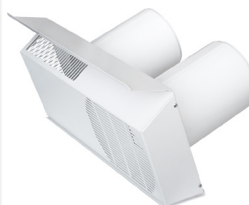
Принадлежности

EKA 160
0.3-1fэлектрический
нагреватель
PSIEKA075EKA NIS 160
1.0-1fэлектрический
дефростер
PSIEKANIS03

AKS 160-9

Гаситель
GSOAKS006

WSG

Приточно-вытяжные
воздушные сетки
GGRWSG0126_509

SKG 160

Заслонка SKG
GSKSKG003

CM230-1-F-L

Привод
ZAKP0027

MAXI BLUE SET

Конденсат насосом
PRGSIK002

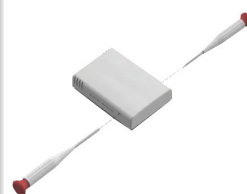
S-KCO2

Конвертор CO₂
ZAKKT0049

S-KFF-U

RH вакуум
преобразователь ZA-
KKT0051

S-RFF-U-D-F2

Номер RH
преобразователь
ZAKKT0050

S-RCO2-F2

Конвертор CO₂

Ptouch



Пульт управления

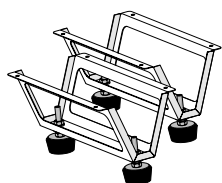
Stouch

Пульт управления
PRGPU51

MB Gateway

Сетевой модуль
GAUMBGATEWAY001MPL
G4/F7Фильтр
ZFEPF109 (G4)
ZFEPF108 (F7)

Smarty 3X P legs

Поддержка ноги
GAGKSMARTY168_1000

Аксессуары EKA и EKA NIS Электрические характеристики

Нагреватель EKA	фаза/напряжение	[50Гц/VAC]	~1,230
	мощность/ток	[кВт/А]	0,3/1,3
	управляющий сигнал		ON/OFF
дефростер EKA NIS	фаза/напряжение	[50Гц/VAC]	~1,230
	мощность/ток	[кВт/А]	1,0/4,3
	управляющий сигнал		0-10 V

Панель управления MCB и описание ее функций

Функции и логика панели управления разработаны на основе стандартов DIN 1946-6:2009-05 и EN 12098-3.

Панелью управления MCB можно управлять с помощью:

Пульты дистанционного управления Ptouch

Пульты дистанционного управления Stouch

Веб-приложения MB-GATEWAY



С помощью пульта дистанционного управления Ptouch управляются все функции, описанные в технической документации. Общее описание функций управления и инструкции по эксплуатации установки для пользователя представляются ниже. Инструкции по эксплуатации установки для наладчика и сервисного центра Вы можете скачать по адресу: <http://salda.it/en/products/category/ventilation/>;

С помощью пульта дистанционного управления Stouch управляются функции настройки температуры, скорости, таймера воздушных фильтров и интенсивной вентиляции (BOOST), отображаются неисправности.

Общее описание функций управления и инструкции по эксплуатации установки для пользователя представляются ниже. Инструкции по эксплуатации установки для наладчика и сервисного центра Вы можете скачать по адресу: <http://salda.it/en/products/category/ventilation/>;

Через веб-приложение MB-GATEWAY управляются все функции, описанные в технической документации.

Общее описание функций управления. Инструкции по эксплуатации установки для пользователя, наладчика и сервисного центра Вы можете скачать по адресу: <http://salda.it/en/products/category/ventilation/>. Обновление программного обеспечения через карту MicroSD.

Функции идентификации

Системные режимы (mode):

Дежурный (Stand-by).

в дежурном режиме система отключается на ограниченное время отключения согласно настройкам функции блокировки дежурного режима.

Режим защиты здания (Building protection)

этот режим предназначен для защиты здания от накопления влаги. В этом режиме система работает на 1-й скорости. По умолчанию, в этом режиме не осуществляется управление поддержанием температуры, но при необходимости можно указать желаемую температуру.

Экономичный (Economy)

режим предназначен для экономии энергии, когда люди находятся вне помещений. В этом режиме система работает на 2-й скорости. По умолчанию, в данном режиме осуществляется управление поддержанием температуры (с указанием температуры), но при необходимости функцию можно отключить.

Комфортный (Comfort)

режим предназначен для проветривания помещений, когда в них находятся люди. В этом режиме система работает на 3-й скорости. В этом режиме температура всегда поддерживается, она устанавливается в главном окне.

Версии системы и время работы:

В сервисной среде Вы можете посмотреть версии программного обеспечения и его конфигурации. На производственной линии в каждое устройство записывается версия конфигурации, предназначенная именно для него, и отображается рабочее время устройства. Время работы рассчитывается при вращении вентиляторов.

Состояние системы (state)

Предназначена для информирования пользователя о текущем состоянии системы. Возможные состояния системы и их описания:

Состояние	Описание
Stand-by mode	Система работает в дежурном режиме.
Building protection mode	Система работает в режиме защиты здания.
Economy mode	Система работает в экономичном режиме.
Comfort mode	Система работает в комфортном режиме.
Emergency run	Система работает в аварийном режиме.
Preparing	Система готовится к работе (прогревает водяные нагреватели и т.д.).
Opening dampers	Открываются заслонки.
BOOST function activated	Активная функция интенсивной вентиляции BOOST.
Cooling heaters	Охлаждение электрических нагревателей перед остановкой вентиляторов.
Closing dampers	Закрываются заслонки.
Critical alarm	Критическая неисправность, система остановлена.
Fire alarm	Активирована противопожарная защита от внешнего контакта.

Heat exchanger frost protection activated	Активирована защита от замерзания теплообменника.
Change filters	Сообщение о загрязненных фильтрах. Сработало реле давления или сработал таймер фильтров.
Room RH 3 days average is lower than 30%. Limiting 3 speed.	Активирована защита от сухости воздуха. Среднее значение влажности воздуха в комнате за 3 дня ниже, чем 30 %. Снижается поток воздуха.

Индикации функций, предупреждений и сообщений

Следующие индикации функций предназначены для информирования пользователя об активных функциях, сообщениях или предупреждениях. Ниже приведена таблица с названиями индикаций и их описанием.

	Системный режим активирован от внешнего контакта		Сезон охлаждения (лето)
	Скорость вращения вентиляторов активирована от внешнего контакта		Блокируется дежурный режим (Stand-by)
	Производится замедление вентиляторов в соответствии с температурой		Активирована функция ночного охлаждения
	Снижение уровня CO ₂		Замедление вентиляторов
	Проводится профилактика циркуляционных насосов		Блокировка автоматической работы системы. Функция активируется путем выполнения наладочных или сервисных работ.
	Отопительный сезон (зима)		Активный интервал отпускного расписания. Желая изменить режим, Вы должны выключить или изменить интервал отпускного расписания.

Управление системой

Режим системы меняют следующие функции (в указанном порядке):

1. Недельное расписание	система работает в режиме в соответствии с настройками недельного расписания, пользователь может вручную изменить существующий режим. Система сообщит, через какой промежуток времени будет выполнена следующая смена режима в соответствии с расписанием.
2. Активирован режим от внешнего контакта	пользователь может менять режимы
3. Выбор ручного режима пользователя	пользователь может менять режимы
4. Отпускное расписание	пользователь не может изменить режим. Система сообщит об активном режиме отпускного расписания. Чтобы отключить эту функцию, необходимо изменить период отпуска.
5. Блокировка дежурного режима	дежурный режим может быть заблокирован в соответствии с выбранными параметрами.

Если хотя-бы одна из вышеуказанных функций изменила режим на дежурный, выполняется проверка на отсутствие блокировки этого режима в текущее время. Если режим заблокирован, возвращается предыдущий выбранный режим.

Установленные на заводе неизменяемые функции

Сохранение настроек на случай перебоя с электричеством

После прекращения электропитания устройство продолжает работать на скорости и с температурой, заданными до сбоя электроэнергии.

Равномерное поддержание температуры путем замедления вентиляторов

Эта функция предназначена для экономии энергии путем изменения интенсивности воздушного потока. Она является активной, когда вентиляторы управляются в соответствии с процентами согласно потоку воздуха или давлению ПИД-регуляторы выполняют это действие автоматически. Если пользователь устанавливает более высокий расход потока воздуха, данная функция постепенно начинает увеличивать поток воздуха и при приближении к заданному значению постепенно замедляет скорость изменения, таким образом функция поддержания температуры испытывает меньше стресса, затрачивается меньше энергии. Если пользователь уменьшает поток воздуха, система отключает охладители и нагреватели для того, чтобы избежать образования волны тепла / холода и постепенно изменяет поток воздуха. После снижения потока воздуха, нагреватели и охладители продолжают дальше работать в соответствии с необходимостью.

Регулируемые функции

Наладчику

Управление воздушными потоками

В зависимости от конфигурации системы указываются воздушные потоки, выраженные в процентах, давлениях или объемах воздуха.

Регулирование ПИД-регуляторов

Регулируются коэффициенты всех ПИД-регуляторов системы. Количество коэффициентов зависит от конфигурации системы.

Ручное управление

Функция ручного управления компонентами предназначена для активации / деактивации компонентов ручным способом. Компоненты управляются с помощью цифровых и аналоговых выходов. Аналоговые выходы управляются процентами, а цифровые функцией «включено/выключено». По умолчанию, для всех компонентов указано состояние Auto (автоматически), которое означает, что компонент управляется согласно логике вентиляции.

Пользователю

Настройка даты и времени

Для надлежащей работы функций расписаний, регистра событий и отопительного сезона необходимо установить дату и время.

Недельное расписание

Недельное расписание состоит из 10 недельных событий. Их можно добавлять, удалять, активировать и деактивировать. На одно событие указывается время, режим и день (дни) недели.

Отпускное расписание

Во время отпуска устройство работает в одном указанном режиме. Пользователь может проверить и изменить период отпускного расписания. Активного отпускного режима не может изменить никакая функция, за исключением функций защиты.

Отопительный сезон

С целью защитить определенные части системы от холодного наружного воздуха в холодное время года, рекомендуется не выключать устройства. Вы можете установить, чтобы во время отопительного сезона отключение было бы заблокировано. Водяные нагреватели должны быть включены все время холодного периода.

Отопительный сезон может быть указан:

- Вручную
- Согласно дате
- Согласно средней величине трехдневной температуры наружного воздуха. Среднее значение рассчитывается, когда подогреватель наружного воздуха выключен.

Интенсивная вентиляция BOOST

Функция интенсивной вентиляции предназначена для быстрого проветривания помещений. Эта функция активизирует максимальный воздушный поток (4-ю скорость). Интенсивная вентиляция должна быть временной, т. е. должна быть конечным условием (например, предел CO₂, время). Причина данного ограничения — избежание сухости воздуха. Большой поток воздуха снижает влажность, а сухой воздух вреден для здоровья.

Ночное охлаждение

Эта функция предназначена для экономии энергии. Прохладный ночной воздух используется для охлаждения помещений утром. Функция активна с наступлением указанного времени, когда наружная и комнатная температура воздуха выше, чем SetPoint 10 C (заводская настройка), и температура воздуха в помещении хотя бы на 2 градуса теплее, чем наружного воздуха. В других случаях эта функция неактивна. Когда функция активна, вентиляторы работают на 3-й скорости, а теплообменник охлаждает до установленного предела SetPoint.

Журнал событий (история)

Система фиксирует 50 новейших событий (неисправности, предупреждения, результаты тестирования пожарной заслонки и т.д.). В регистре хранится описание и время события.

Настройка таймера фильтров

Таймер воздушных фильтров информирует пользователя, когда необходимо выполнить замену фильтров. После замены фильтров таймер должен быть установлен в исходное положение. Пользователь всегда может посмотреть сколько дней осталось до замены фильтров. Время исчисляется только тогда, когда вращаются вентиляторы.

Защита от сухости воздуха

Эта функция предназначена для защиты помещений от сухости воздуха. Если функция активна, она вычисляет трехдневное среднее значение влажности воздуха, вытягиваемого из помещения. Если данное среднее значение падает ниже 30 % в комфортном режиме, вентиляторы начинают работать на 2-й скорости. Пользователь информируется о срабатывании защиты и об ограниченном потоке воздуха. Если среднее значение влажности поднимается выше 30 %, выключение функции производится вручную, в комфортном режиме вентиляторы начинают работать на 3-й скорости.

Сервисному обслуживанию

Регулирование и компенсация температуры приточного воздуха

Выбирается управление температурой по температуре приточного или вытяжного воздуха. Указываются допустимые пределы минимальной и максимальной температуры приточного воздуха, а также процент компенсации.

Блокировка дежурного режима

Эта функция предназначена для защиты системы от недопустимого отключения устройства. Для функции указывается количество времени, на которое допускается отключение в течение 12 часов. Если отключение блокируется и система выключена, система считает время и информирует пользователя об оставшемся времени. Возможные режимы функции:

- разрешить отключить всегда,
- заблокировать отключение,
- заблокировать отключение во время отопительного сезона,
- заблокировать отключение вне отопительного сезона.

Системный режим от внешнего контакта

Эта функция предназначена для активации желаемого режима с помощью внешнего контакта. В функции указывается, какой тип сигнала будет подаваться на вход. Возможные типы сигналов:

- не используется,
- импульс,
- включено / выключено,
- пассивный инфракрасный датчик.

Скорость вращения вентиляторов от внешнего контакта

Эта функция предназначена для активации / деактивации функции интенсивного охлаждения или желаемой комбинации скоростей вращения вентиляторов с помощью внешнего контакта. В функции указывается, какой тип сигнала будет подаваться на вход и чем она будет управлять. Возможные комбинации типов сигналов и функций:

- не используется,
- включено / выключено,
- импульс.

Равномерное поддержание температуры путем замедления вентиляторов

Эта функция предназначена для экономии энергии, когда меняется интенсивность воздушного потока. Она активна, когда вентиляторы управляются согласно процентам, потому, что при управлении по потоку воздуха или давлению ПИД-регуляторы выполняют это автоматически.

Если пользователь устанавливает более высокий расход потока воздуха, данная функция постепенно начинает увеличивать поток воздуха, и при приближении к заданному значению постепенно замедляет скорость изменения, таким образом функция поддержания температуры испытывает меньше стресса, затрачивается меньше энергии. Если пользователь уменьшает поток воздуха, система отключает охладители и нагреватели для того, чтобы избежать образования волны тепла / холода и постепенно изменяет поток воздуха. После уменьшения потока воздуха нагреватели и охладители продолжают работать согласно потребностям.

Функция уменьшения CO₂

Эта функция предназначена для поддержания надлежащего качества воздуха в помещении. Указывается желаемый уровень CO₂ и допустимое его превышение. Когда CO₂ превышает допустимый предел, активируется снижение CO₂, отображается информация, увеличивается поток воздуха. Когда CO₂ достигает заданного значения, снижение CO₂ выключается.

Замедление потоков воздуха согласно температуре

Если температура приточного воздуха важнее, чем воздушный поток, можно включить функцию замедления воздушных потоков в зависимости от температуры. Если для достижения желаемой температуры используется полная мощность нагрева, но она не будет достигнута, тогда начинается сокращение потока воздуха для того, чтобы хватило достаточно мощности для поддержания необходимой температуры.

Нагреватель приточного воздуха

Нагреватели приточного воздуха предназначены для дополнительного нагрева приточного воздуха, когда не хватает тепловой мощности теплообменника. Нагреватель управляется с помощью ПИД-регулятора в соответствии с температурой, указанной системой, и данными датчика температуры приточного воздуха. К данной системе можно подключить один нагреватель приточного воздуха. Он может быть либо электрическим, либо водяным. В данной системе возможны следующие варианты нагревателей приточного воздуха:

- не используется нагреватель приточного воздуха,
- электрический нагреватель управляется сигналом 0..10VDC,
- электрический нагреватель управляется сигналом On/Off (включено / выключено). Для управления этого нагревателя указывается интервал управления PWM в секундах,
- водяной нагреватель.

Охлаждение электрических нагревателей

Если использовался электрический нагреватель, и система хочет остановить вентилятор, то перед остановкой вентилятора нагреватели выключаются и охлаждаются дутьем в течение указанного периода времени. Пользователь информируется об охлаждении нагревателей.

Подогреватель наружного воздуха

Подогреватели наружного воздуха управляются в соответствии с защитой от замерзания. Водяной подогреватель, как и водяной нагреватель перед пуском системы прогревается. Во время отопительного сезона всегда вращаются циркуляционные насосы, а вне отопительного сезона профилактически запускаются на 5 минут через указанный промежуток времени. (Возможный диапазон времени: от 1 до 30 дней)

В данной системе возможны следующие варианты нагревателей наружного воздуха:

- не используется нагреватель приточного воздуха,
- электрический подогреватель управляется сигналом 0..10VDC,
- электрический подогреватель управляется сигналом On/Off (включено / выключено). Для управления этого нагревателя указывается интервал управления PWM в секундах,
- водяной нагреватель.

Охладители

В данной системе может использоваться водяной охладитель или фреоновый охладитель DX. Они используются, когда недостаточно мощности охлаждения теплообменника. Охладители используются для понижения температуры и влажности приточного воздуха. Водяному охладителю указывается температура замерзания воды. Для фреонового охладителя указывается минимальный промежуток между включением и выключением.

Управление заслонками

Перед запуском вентиляторов производится открытие заслонок, при остановке вентиляторов, заслонки закрываются. Конфигурируется время открытия / закрытия клапанов. По умолчанию оно равно 30 секунд.

- Заслонки приточного / вытяжного воздуха (типа On/Off (включено / выключено) или OpenClose (открыто / закрыто) — открываются перед запуском вентиляторов и закрываются после остановки вентиляторов.

- Рециркуляционные заслонки используются для защиты от замерзания теплообменника.

- Противопожарные заслонки — с одним или двумя концевыми выключателями (типа On/Off (включено / выключено) или OpenClose (открыто / закрыто). Если указывается заслонка типа On/Off (включено / выключено) или OpenClose (открыто / закрыто), необходимо указать подходящее время открытия.

Противопожарные заслонки могут проверяться вручную или автоматическим способом через указанный промежуток дней. Результаты тестирования хранятся в истории событий. Пользователь может указать час тестирования заслонок (в пользовательских настройках), в тот момент останавливается поток воздуха.

Принудительная остановка

Данная функция используется при желании блокировать все алгоритмы управления. Это является полезным во время сервисного обслуживания.

Рекуперация холода–тепла

Данная функция предназначена для управления теплообменником. Рекуперация тепла происходит тогда, когда вытягиваемый из помещения воздух теплее, чем воздух, забираемый снаружи, и существует необходимость поставлять более теплый воздух. Мощность пластинчатого теплообменника управляется с помощью обходной заслонки. Когда заслонка закрыта, теплообменник работает на полную мощность. После открытия заслонки уменьшается мощность теплообменника.

Функция дымохода

Эта функция работает при регулировании функции скорости вращения вентиляторов от внешнего контакта, присоединяя внешний контакт к выключателю дверей камина. При открытии дверцы камина останавливается вентилятор вытяжного воздуха и на полную мощность запускается вентилятор приточного воздуха. Таким образом в помещении создается избыточное давление для лучшей вытяжки дыма через дымоход. Используется функция скорости вентилятора от внешнего контакта.

Восстановление заводских параметров

Если Вы установили настройки, которые привели к некорректной работе системы, Вы всегда можете восстановить заводские параметры.

Функции защиты

Защиты фильтров

Настройка таймера фильтров — лимит времени воздушных фильтров, устанавливаемый во время сервисного обслуживания. После замены фильтров таймер должен быть установлен в исходное положение. Максимально допустимое время — 1 год. Время исчисляется только тогда, когда вращаются вентиляторы;

Защита воздушных фильтров согласно реле давления — указывается, используются ли реле давления для защиты воздушных фильтров. Возможные комбинации:

- отсутствует;
- приточного воздуха;
- вытяжного воздуха;

- приточного и вытяжного воздуха.

Защита вентиляторов согласно скорости вращения

Если вентиляторы имеют выходы tachо, то можно идентифицировать неисправность вентиляторов по скорости их вращения. Если система дает вентиляторам сигнал вращения, но они не вращаются, а срабатывает защита, работа системы останавливается, и отображается предупреждение.

Температурная защита приточного воздуха

Эта функция предназначена для защиты от нежелательной температуры приточного воздуха. Указывается минимальная и максимальная значения температуры приточного воздуха, допустимое время, и защитные действия. Эта защита ограничивает температуру приточного воздуха, устанавливаемую пользователем и другими функциями. По умолчанию, минимальная допустимая температура приточного воздуха +16,5 °C, а максимальная +35,0 °C.

Защита потоков воздуха согласно давлению

После активации данной защиты система обязательно должна будет достичь требуемого давления или количества воздуха. Если система не достигает требуемого количества воздуха или давления в течение заданного времени, срабатывает защита, устройство останавливается и отображается предупреждение.

Противопожарная защита от внешнего контакта

Указывается нормальное состояние контакта NC/NO. Указывается поведение в случае возникновения пожара:

- остановить систему;
- запустить на полную скорость вентилятор приточного воздуха и остановить вентилятор вытяжного воздуха;
- запустить на полную скорость вентилятор вытяжного воздуха и остановить вентилятор приточного воздуха;
- запустить на полную скорость вентиляторы приточного и вытяжного воздуха.

Защита воздушного потока в помещениях с камином

Для этой функции используется реле дифференциального давления, одна трубка которого монтируется в дымоход, а другая в помещение. Если камин герметичный, величина допустимого дифференциального давления составляет 4 Па, если негерметичный — дифференциальное давление равно 8 Па. При срабатывании реле давления система останавливается и отображается сообщение.

Защита вентиляторов согласно встроенной защите

Эта защита активна тогда, когда отключена защита вентиляторов по скорости вращения (количеству оборотов в минуту). Когда из вентилятора получен сигнал о неисправности, активируется защита, и система останавливается.

Защита от замерзания пластинчатого теплообменника

Эта функция предназначена для защиты теплообменника в холодное время года от формирования льда в его внутри, который может повредить конструкцию теплообменника. Защита конфигурируется в сервисной среде.

Возможные стратегии:

- производится подогрев наружного воздуха в соответствии с заданной температурой активации и температурой наружного воздуха;
- производится подогрев наружного воздуха в соответствии с рассчитываемой температурой замерзания и температурой наружного воздуха. Указывается разница между расчетной температурой и температурой активации;
- периодически выполняется рециркуляция, направляя выбрасываемый поток воздуха в наружный воздушный поток в соответствии с заданной температурой активации и температурой наружного воздуха;
- периодически выполняется рециркуляция, направляя выбрасываемый поток воздуха в наружный воздушный поток в соответствии с рассчитываемой температурой замерзания и температурой наружного воздуха. Указывается разница между расчетной температурой и температурой активации.

Защита от перегрева нагревателя

Дополнительная защита от перегрева нагревателя. В случае механического заедания коммутационного устройства вентиляторы запускаются на максимальную скорость для того, чтобы охладить зоны накалывания и избежать необратимого повреждения устройства или пожара.

Термозащиты электрического нагревателя

Электрический нагреватель имеет две защиты – одна из них автоматическая, другая ручная. Автоматическая защита (50 °C) автоматически выключается после охлаждения нагревателя, ручная защита (100 °C) должна быть выключена нажатием выключателя на нагревателе. При срабатывании автоматической защиты, отключается нагреватель и его силовая цепь, отображается сообщение. Минимальное время отключения — 5 минут. После восстановления защиты сообщение больше не отображается.

Защита от замерзания водяного нагревателя

Эта защита предназначена для защиты водяного нагревателя от замерзания. Защита в соответствии с температурой приточного воздуха всегда активна, потому что в воздуховоде приточного воздуха может быть установлен нагреватель, управления которым не осуществляется с помощью данной автоматики. Для защиты указывается самая низкая допустимая температура приточного воздуха или возвратной воды. Если температура приточного воздуха или возвратной воды падает ниже заданной, устройство останавливается, и отображается сообщение. Эта защита также защищает нагреватель от холодного воздуха при запуске системы. Если нагреватель в течение отопительного сезона был выключен, то перед запуском вентиляторов он автоматически подогревается.

Защита циркуляционных насосов водяных нагревателей

Во время отопительного сезона циркуляционные насосы водяного нагревателя и подогревателя всегда должны быть включены. Вне отопительного сезона циркуляционные насосы профилитически включаются через определенный заданный промежуток времени на 5 минут. (Возможный диапазон времени: от 1 до 30 дней)

Указываются параметры: температура защиты от замерзания возвратной воды, температура, при которой выключается циркуляционный насос, интервалы, в которых насос включается / выключается в летнюю пору.

Защита от замерзания водяного подогревателя наружного воздуха

Эта защита предназначена для защиты водяного подогревателя от замерзания. Для защиты указывается самая низкая допустимая температура возвратной жидкости. Если температура возвратной жидкости падает ниже указанной, устройство останавливается и отображается сообщение. Рекомендуемая жидкость — этиленгликоль (30 %), поэтому защита должна быть установлена в соответствии с параметрами используемой жидкости.

Эта защита также защищает подогреватель от холодного воздуха при запуске системы. Если подогреватель в течение отопительного сезона был выключен, то перед запуском вентиляторов он автоматически подогревается.

Защита от неисправности температурных датчиков

Возможность указать, что делать в случае каждой неисправности датчика температуры.

Возможные варианты выбора:

- устройство останавливается, и отображается сообщение;
- устройство работает в аварийном режиме, и отображается сообщение.

Touch предупреждения, сообщения и их аннулирование

Система информирует пользователя о неисправностях системы с помощью предупреждений и сообщений. Сообщения удаляются автоматически, предупреждения необходимо аннулировать вручную. Рекомендуется, чтобы предупреждения отменял специалист, перед этим выяснивший причину предупреждения. Если, по крайней мере, одно предупреждение является активным, система останавливается, и активируется наружная индикация неисправности.

Возможные предупреждения и сообщения.

Список предупреждений и сообщений

Alarm! Fireplace protection activated

Warning! Dryness protection activated

Warning! Plate heat exchanger frost protection activated

Alarm! Plate heat exchanger frost protection. System stopped.

Alarm! Plate heat exchanger frost protection (pressure relay). System stopped.

Alarm! Hydraulic heater frost protection. System stopped.

Warning! Too low supply temperature

Warning! Too high supply temperature

Alarm! Too low supply temperature. System stopped.

Alarm! Too high supply temperature. System stopped.

Alarm! Change supply air filter (pressure relay). System stopped.

Alarm! Change extract air filter (pressure relay). System stopped.

Warning! Change supply and extract filters.

Alarm! Change supply and extract filters. System stopped.

Warning! Supply air temperature sensor failure. Emergency run.

Warning! Extract air temperature sensor failure. Emergency run.

Warning! Exhaust air temperature sensor failure. Emergency run.

Warning! Fresh air temperature sensor failure. Emergency run.

Warning! Hydraulic heater water temperature sensor failure. Emergency run.

Warning! Hydraulic preheater water temperature sensor failure. Emergency run.

Warning! Hydraulic cooler water temperature sensor failure. Emergency run.

Warning! Control box temperature sensor failure. Emergency run.

Alarm! Supply air temperature sensor failure. System stopped.

Alarm! Extract air temperature sensor failure. System stopped.

Alarm! Exhaust air temperature sensor failure. System stopped.

Alarm! Fresh air temperature sensor failure. System stopped.

Alarm! Hydraulic heater water temperature sensor failure. System stopped.

Alarm! Hydraulic preheater water temperature sensor failure. System stopped.

Alarm! Hydraulic cooler water temperature sensor failure. System stopped.

Alarm! Control box temperature sensor failure. System stopped.

Alarm! Fire damper test failed

Alarm! Heater manual protection

Warning! Heater automatic protection

Alarm! Preheater manual protection

Warning! Preheater automatic protection

Alarm! Supply fan failure

Alarm! Extract fan failure

Alarm! DX cooler failure

Alarm! Fire

Alarm! Supply fan pressure protection. System stopped.

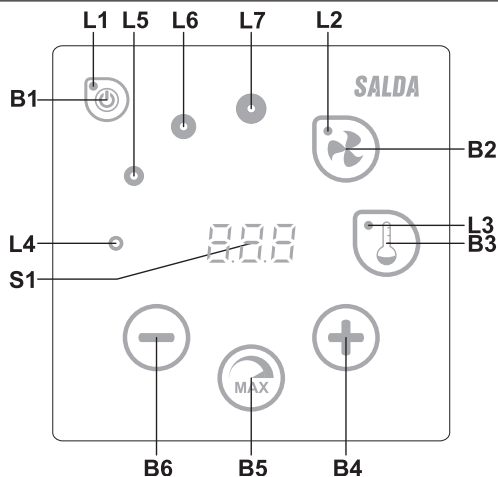
Alarm! Extract fan pressure protection. System stopped.

Инструкции по управлению пользовательскими функциями с помощью пульта дистанционного управления Stouch

Пульт дистанционного управления Stouch

- Простое меню пользователя: настройка параметров громкости, температуры, дежурного режима и CO₂-уровня.
- Быстрая кнопка активации максимальной скорости.
- Отображение установленной температуры и температуры приточного воздуха в числовой форме.
- LED индикация выбранной скорости.
- «Защита от детей» — блокирует пульт.

Stouch Значения элементов



Значения элементов

B1	Включение/выключение
B2	Настройка скорости вентилятора
B3	Настройка температуры
B4	Увеличить
B5	Максимальная скорость вентилятора в течение ограниченного времени (boost)
B6	Уменьшить
S1	Сегментный дисплей
L4-L7	Индикации скорости вентилятора

Элементы	Команда	Действие	Индикация
B1 L1	Включение	Держать 2 секунды B1	Горит L1.
B1 L1	Выключение	Держать 2 секунды B1	Гаснет L1.
L1	Пробуждение из дежурного режима	Прикоснуться к любой кнопке	В дежурном режиме медленно мигает L1.
B2 B4 B6 L2	Настройка скорости вентилятора	Прикоснуться к B2	Горит L2. Скорость регулируется прикосновением к элементам B4 и B6.
B3 B4 B6 L3	Настройка температуры	Прикоснуться к B3	Горит L3. Температура регулируется прикосновением к элементам B4 и B6.
B4 B6 L4-L7	Изменение значения выбранной настройки	Увеличение прикосновением к B4, уменьшение прикосновением к B6	На сегментном дисплее меняются цифры. L4, L5, L6, L7 показывают выбранную скорость вентилятора.
B4 B5 B6 L2	Включение/выключение функции интенсивной вентиляции (boost)	Держать 2 секунды B5	Мигает L2. На сегментном дисплее показано оставшееся время в секундах (время свыше 600 сек. отображается в минутах). Время регулируется прикосновением к B4 и B6. максимальное время BOOST работы: 180m. (3H)
B4 B6 L4-L7	Просмотр неисправностей и отмена аварий	Для отмены держать 3 секунды B2 и B3	При неисправности аварии мигают L4, L5, L6, L7, на сегментном дисплее также отображаются неисправности коды аварий (A.01, A.02 и т.д.). Список неисправностей аварий можно просмотреть касаясь кнопок B4 или B6. После отмены сообщения о неисправности, пульт возвращается в исходное состояние. ПРИМЕЧАНИЕ: строго запрещается устранять неисправность, предварительно не устранив ее причину. Это должны выполнять представители сервиса или персонал, обслуживающий установку.
L2-L7	Выполняется продувание CO ₂		Мигают L2, L3 и L7, горят L4, L5, L6.
B2 B3 B5	Включение/выключение «защиты от детей»	Держать 2 секунды B3, B2 и B5	Неактивные элементы B1, B4 и B6. При нажатии неверной кнопки на сегментном дисплее появится „-“.

Stouch Возможности управления скоростями вентиляторов

В соответствии с установленными фиксированными 4-мя скоростями:

- 0 скорость — дежурный режим;
- 1 скорость — режим защиты здания;
- 2 скорость — экономичный режим;
- 3 скорость — комфортный режим.

Каждый режим (за исключением дежурного режима) имеет собственные настройки температуры. Настройка температуры производится путем выбора желаемого режима. В экономичном и резервном режимах поддержание температуры может быть отключено. Настройка температуры уменьшается до тех пор, пока на сегментном дисплее отображается сегментный символ „—“ в выбранном режиме — выключается поддержание температуры.

В комфортном режиме температура поддерживается всегда, поэтому поддержание температуры нельзя выключать.

Stouch функция интенсивной вентиляции

Во время активации функции интенсивной вентиляции с панели управления считывается время действия функции. После изменения времени с помощью пульта на панели управления автоматически устанавливается оставшееся время. Все остальные части функции остаются неизменными.

Stouch Настройка и отображение температуры

- На пульте можно выставить нужную температуру от 15 °С до 35 °С
- Возможно попеременное отображение температуры приточного воздуха и установленной температуры (5 секунд отображается установленная температура, 2 секунды отображается температура приточного воздуха).

Stouch Меню пользователя

- Для выхода в меню пользователя нужно 3 секунды держать нажатыми В2, В3.
- В меню пользователя по порядку отображаются настройки пунктов меню (P.01, P.02 и т.д.).
- Пункт меню можно выбрать с помощью элементов В4 и В6.
- При нажатии на В5 появляется значение выбранного параметра, изменить его можно с помощью элементов В4 и В6.
- При нажатии на В5 происходит сохранение параметра и возврат в меню.
- В связи с ограниченными возможностями сегментного дисплея значения P.04 и P.05 отображаются в 10 раз меньше, т.е. если на дисплее изображено число 20, это значит, что истинное значение составляет $20 \times 10 = 200$.

Stouch таймер фильтров

- В меню пользователя можно посмотреть, сколько еще осталось времени до замены фильтров и вернуть таймер в исходное положение. Пользователь информируется сообщением о необходимости замены фильтров. При аннулировании сообщений таймер фильтров автоматически возвращается в исходное положение.
- При удержании элемента В5 в нажатом положении в течение 5 секунд, таймер фильтра возвращается в исходное положение.
- Для выхода из меню нужно прикоснуться к элементу В1.

№	Название	Возможные значения	Предусмотренное значение
P.01	Дежурный режим	0 – Выключен 1 – 99 время засыпания в секундах	0
P.02	Звук	0: Выключен 1: 1 – 9 тембр звука	2
P.03	Отображение поступающей температуры	0: Не отображается 1: Отображается попеременно с установленной	0
P.04	Требуемый CO ₂ (ppm)	0 – 99 x10ppm	20 x10
P.05	Допустимая разница CO ₂	0 – 99 x10ppm	5 x 10
P.06	Таймер фильтров:	показывает количество дней после последней замены фильтров.	0

Stouch сообщения о неисправностях, предупреждения и их аннулирование

Коды неисправностей / предупреждений и указание, какие сообщения будут аннулированы автоматически. Для других сообщений необходимо активировать команду аннулирования.

Код	Информация предупреждения / сообщения	Аннулируется автоматически
A.01	Rotor broken belt alarm	
A.02	Fireplace protection activated	
A.03	Dryness protection activated	+
A.04	Plate heat exchanger frost protection activated	+
A.05	Plate heat exchanger frost protection. System stopped.	
A.06	Plate heat exchanger frost protection (pressure relay). System stopped.	
A.07	Hydraulic heater frost protection. System stopped.	
A.08	Too low supply temperature	+
A.09	Too high supply temperature	+
A.10	Too low supply temperature. System stopped.	
A.11	Too high supply temperature. System stopped.	
A.12	Change supply air filter (pressure relay). System stopped.	
A.13	Change extract air filter (pressure relay). System stopped.	
A.14	Change supply and extract filters.	+
A.15	Change supply and extract filters. System stopped.	
A.16	Supply air temperature sensor failure. Emergency run.	+
A.17	Extract air temperature sensor failure. Emergency run.	+
A.18	Exhaust air temperature sensor failure. Emergency run.	+
A.19	Fresh air temperature sensor failure. Emergency run.	+
A.20	Hydraulic heater water temperature sensor failure. Emergency run.	+
A.21	Hydraulic preheater water temperature sensor failure. Emergency run.	+
A.22	Hydraulic cooler water temperature sensor failure. Emergency run.	+
A.23	Control box temperature sensor failure. Emergency run.	+
A.24	Supply air temperature sensor failure. System stopped.	

A.25	Extract air temperature sensor failure. System stopped.	
A.26	Exhaust air temperature sensor failure. System stopped.	
A.27	Fresh air temperature sensor failure. System stopped.	
A.28	Hydraulic heater water temperature sensor failure. System stopped.	
A.29	Hydraulic preheater water temperature sensor failure. System stopped.	
A.30	Hydraulic cooler water temperature sensor failure. System stopped.	
A.31	Control box temperature sensor failure. System stopped.	
A.32	Fire damper test OK	+
A.33	Fire damper test failed	+
A.34	Heater manual protection	
A.35	Heater automatic protection	+
A.36	Preheater manual protection	
A.37	Preheater automatic protection	+
A.38	Supply fan protection	
A.39	Extract fan protection	
A.40	DX cooler protection	
A.41	Fire alarm	

Инструкции по управлению пользовательскими функциями с помощью пульта дистанционного управления Ptouch

- Простое меню пользователя: настройка параметров громкости, температуры, дежурного режима и CO₂-уровня.
- Отображение информации об активных неисправностях
- Сенсорный экран, акустическая ответ на прикосновение
- Максимальная скорость вращения вентилятора в течение ограниченного периода времени
- Блокировка (замок) – защита от детей

Ptouch главное окно, значения элементов



Номер	Описание	Номер	Описание
I1	Дата и время.	B1	Кнопка меню.
I2	Рабочий режим (комфортный, макс. интенсивность, дежурный, защита здания или экономичный).	B2	Нажмите для установки желаемой температуры помещения
I3	Температура вытяжного воздуха (комнатная)	B3	Нажмите для установки рабочего режима (комфортный, макс. интенсивность, дежурный, защита здания или экономичный)
I4	Желаемая температура помещения (в комфортном режиме) или пиктограмма рабочего режима.	B4	Показать предыдущие показатели.
I5	Температура приточного воздуха (темп. наружного воздуха)	B5	Показать следующий набор показателей.

Ptouch настройка температуры



Номер	Описание	Номер	Описание
I1	Наименование окна.	B1	Назад. Возврат к предыдущему окну.
I2	Дата и время	B2	Уменьшить заданную температуру
I3	Новая установленная желаемая температура в помещении B3 (температура вытяжного воздуха)	B3	Увеличить заданную температуру

Ptouch настройка режима



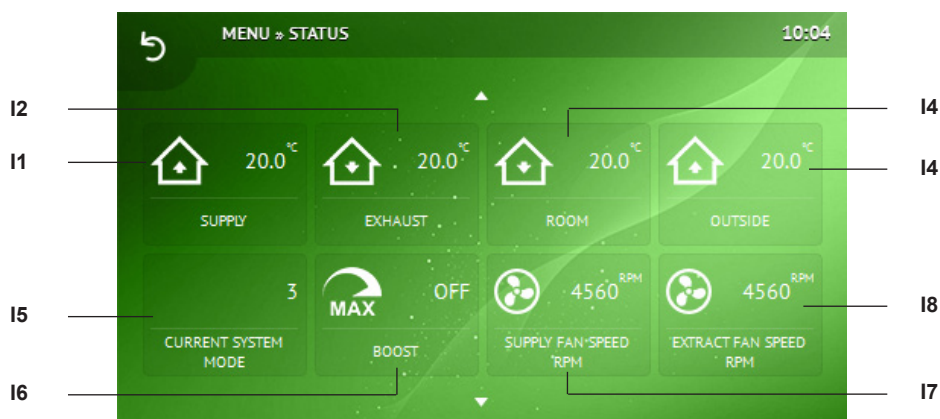
Номер	Описание	Номер	Описание
I1	Текущий рабочий режим	B1	ДЕЖУРНЫЙ РЕЖИМ – АНУ приостановлен.
B2	ЗАЩИТА ЗДАНИЯ – поддерживается минимальное движение воздуха. Температура может поддерживаться в зависимости от установок в Меню → Заданные значения.	B3	ЭКОНОМИЧНЫЙ – уменьшенная скорость вентилятора. Температура может поддерживаться в зависимости от установок в Меню → Заданные значения.
B4	КОМФОРТНЫЙ – нормальная скорость вентилятора, поддержание температуры.	B5	МАКСИМАЛЬНАЯ ИНТЕНСИВНОСТЬ – вентиляторы работают на максимальной мощности (в течение определенного периода).

Ptouch меню



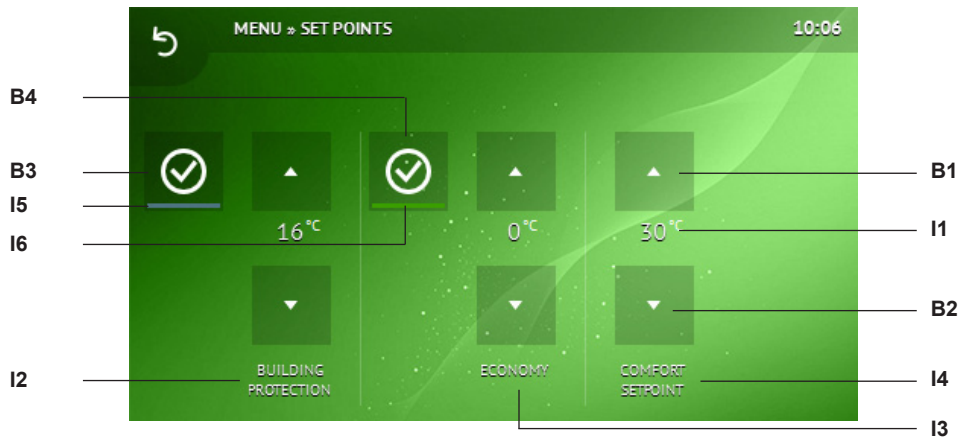
Номер	Описание	Номер	Описание
B1	Окно статуса устройства	B7	Недельное расписание – статус и изменение
B2	Настройки ночного охлаждения	B8	Отпускное расписание – статус и изменение
B3	Установка периода максимальной интенсивности	B9	Список текущих неисправностей
B4	Просмотр или изменение заданных температур для всех режимов.	B10	Сервисное меню
B5	Статус обслуживания фильтра	B11	Показать предыдущую строку меню
B6	Установка даты и времени блока управления AHU	B12	Показать следующую строку меню

Ptouch состояние



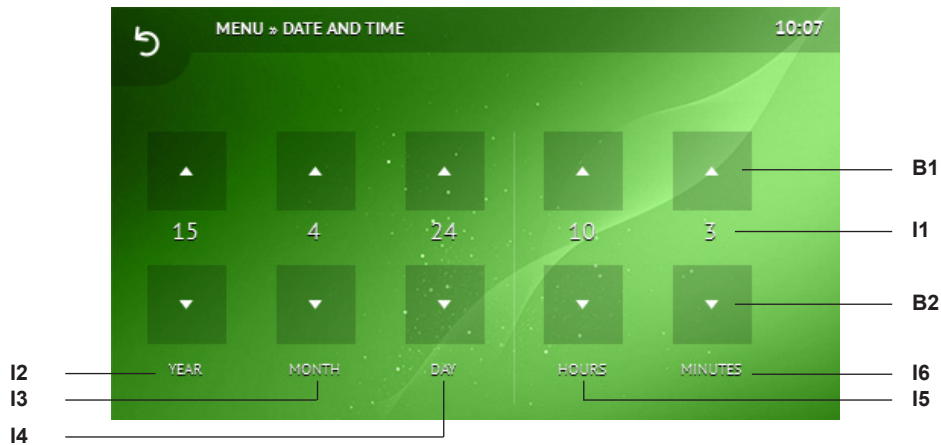
Номер	Описание	Номер	Описание
I1	Температура приточного воздуха	I5	Текущий рабочий режим
I2	Температура выбрасываемого воздуха	I6	Статус функции макс. интенсивности
I3	Температура вытяжного воздуха	I7	Скорость вентилятора подачи воздуха.
I4	Температура наружного воздуха	I8	Скорость вентилятора вытяжки воздуха

Рtouch текущие настройки



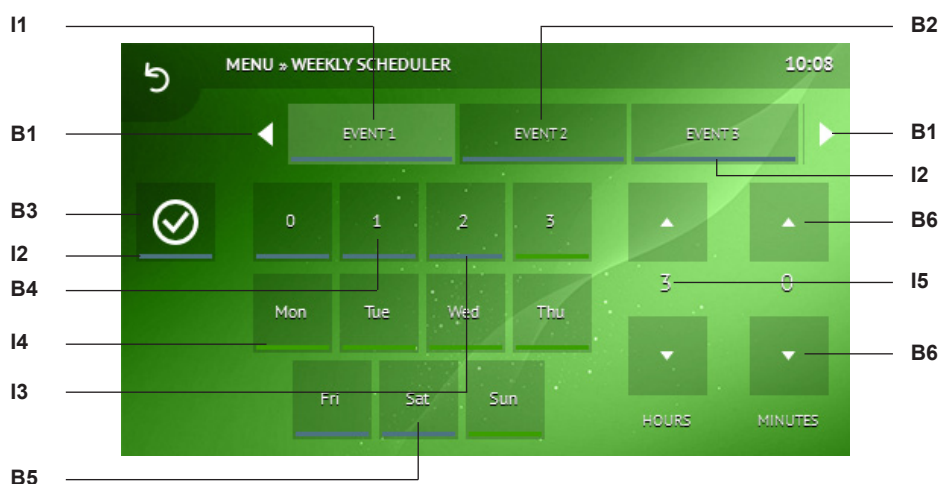
Номер	Описание	По умолчанию [интервал]	Номер	Описание	По умолчанию [интервал]
I1	Индикации заданных температур.		B1	Кнопки для увеличения значения	
I2	Температура воздуха помещения в режиме защиты здания.		B2	Кнопки для уменьшения значения	
I3	Температура воздуха помещения в экономичном режиме.		B3	Двухпозиционный выключатель функции поддержания температуры в режиме защиты.	
I4	Температура воздуха помещения в комфортном режиме.		B4	Двухпозиционный выключатель функции в экономичном режиме.	
I5	Состояние функции поддержания температуры в режиме защиты здания: зеленая – вкл; серая – выкл	OFF			
I6	Состояние функции поддержания температуры в экономичном режиме: зеленая – вкл; серая – выкл.	ON			

Рtouch настройка даты и времени



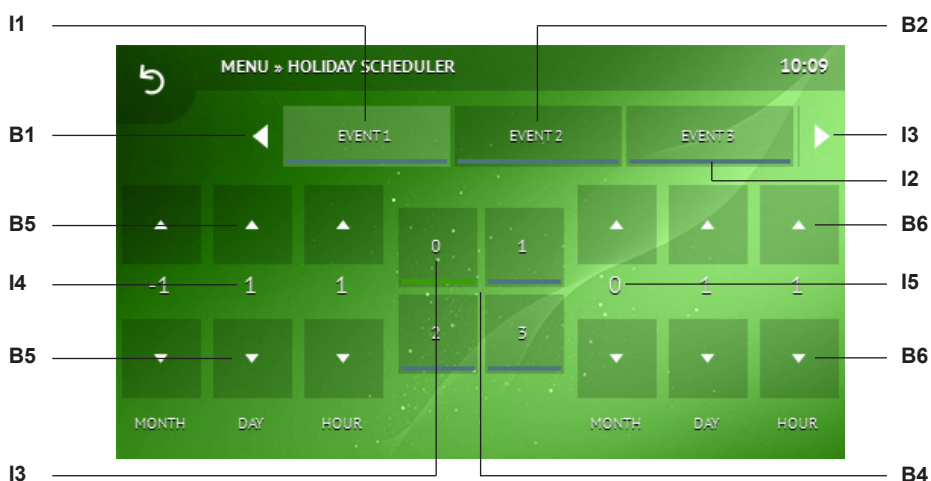
Номер	Описание	Номер	Описание
I1	Индикация установленной даты и времени	B1	Кнопки для увеличения значения
I2	Год	B2	Кнопки для уменьшения значения
I3	Месяц		
I4	День		
I5	Час (в 24-часовом формате).		
I6	Минуты		

Ptouch недельное расписание



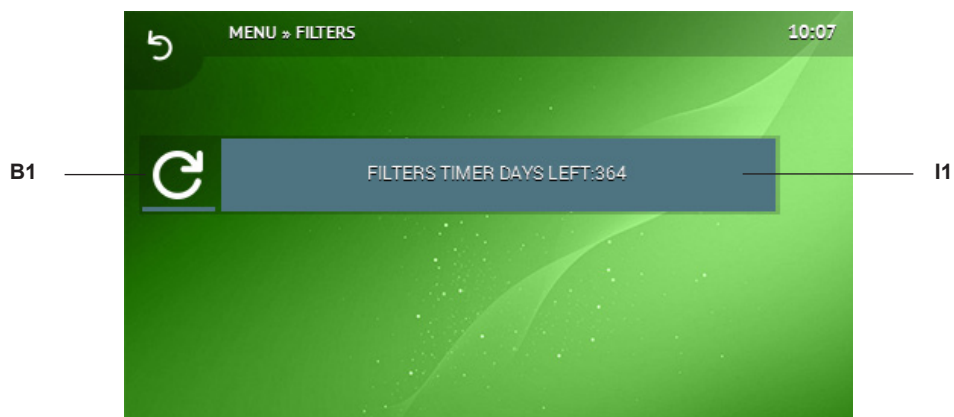
Номер	Описание	Номер	Описание
I1	Выбранное событие (боле светлое)	B1	Список событий (до 10 событий в неделю)
I2	Индикатор вкл / выкл выбранного события (зеленая полоса – включено)	B2	Выбрать событие
I3	Новый режим. Режим с зеленой полосой становится текущим при возникновении выбранного события	B3	Включение / выключение события.
I4	Активные дни недели (зеленые полосы); Неактивные дни недели (серые полосы).	B4	Кнопки для выбора режима. Режим будет активирован при возникновении события
I5	Время события (в 24-часовом формате)	B5	Кнопки для выбора активных дней недели для выбранного события
		B6	Кнопки для установки часа и минуты события

Ptouch отпускное расписание



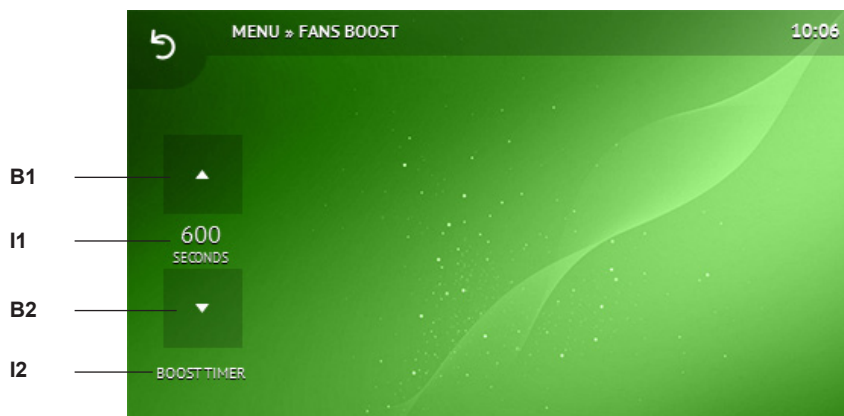
Номер	Описание	Номер	Описание
I1	Выбранное событие (боле светлое)	B1	Список событий (до 10 событий в неделю).
I3	Новый режим. Режим с зеленой полосой становится текущим при возникновении выбранного события.	B2	Выбрать событие
I4	Активные дни недели (зеленые полосы) Неактивные дни недели (серые полосы).	B4	Кнопки для выбора активных дней недели для выбранного события.
I5	Время события (в 24-часовом формате).	B5	Кнопки для выбора активных дней недели для выбранного события.
		B6	Кнопки для установки часа и минуты события

Ptouch таймер воздушных фильтров



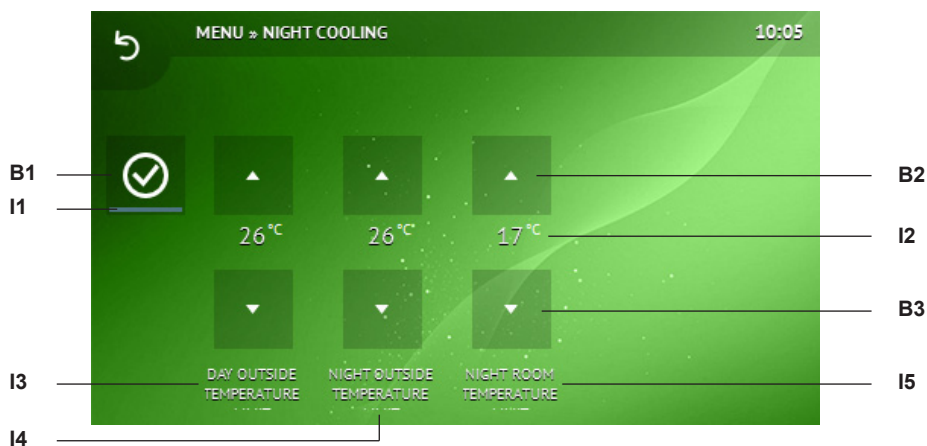
Номер	Описание	Номер	Описание
I1	Осталось дней до обслуживания фильтра	B1	Кнопка переустановки таймера фильтра. Используйте только после замены фильтра и на свой риск.

Ptouch интенсивная вентиляция BOOST



Номер	Описание	Номер	Описание
I1	Установка периода интенсивной вентиляции	B1	Кнопка для увеличения значения.
I2	Макс период интенсивной вентиляции (в секундах)	B2	Кнопка для уменьшения значения.

Ptouch функция ночного охлаждения



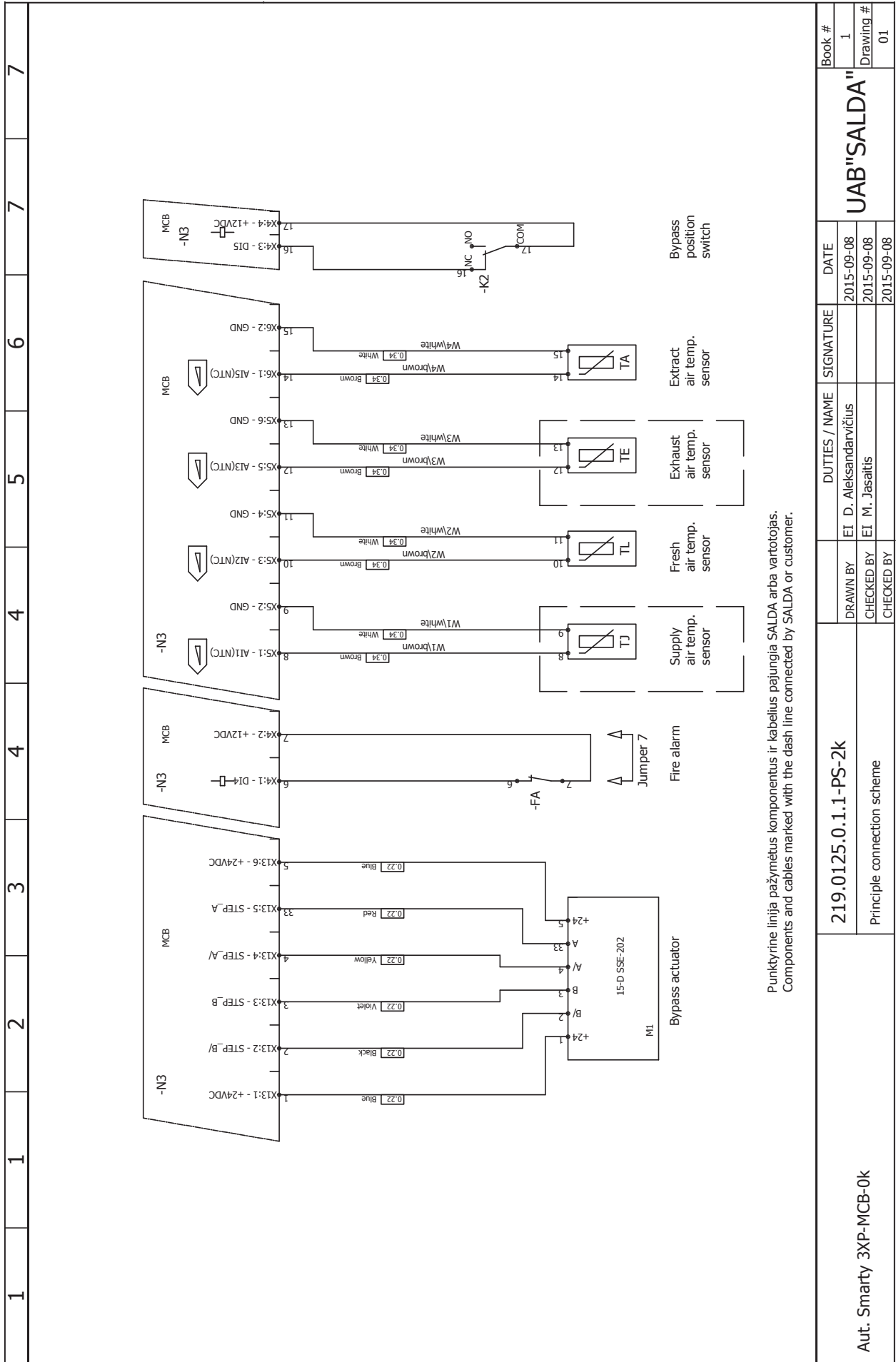
Номер	Описание	По умолчанию [интервал]	Номер	Описание	По умолчанию [интервал]
I1	Статус функции: зеленая полоса – вкл, серая – выкл.	OFF	B1	Двухпозиционный переключатель функции	
I2	Индикация заданной температуры.		B2	Кнопка для увеличения значения.	
I3	Минимальная температура днем, используемая для ночного охлаждения.		B3	Кнопки для уменьшения значения.	
I4	Максимальная температура ночью, используемая для ночного охлаждения.				
I5	Желаемая температура в помещении ночью.				

Отображение предупреждений и сообщений и их аннулирование



Номер	Описание	Номер	Описание
I1	Список текущих активных предупреждений	B1	Предыдущая страница списка
		B2	Следующая страница списка
		B3	Обновить список

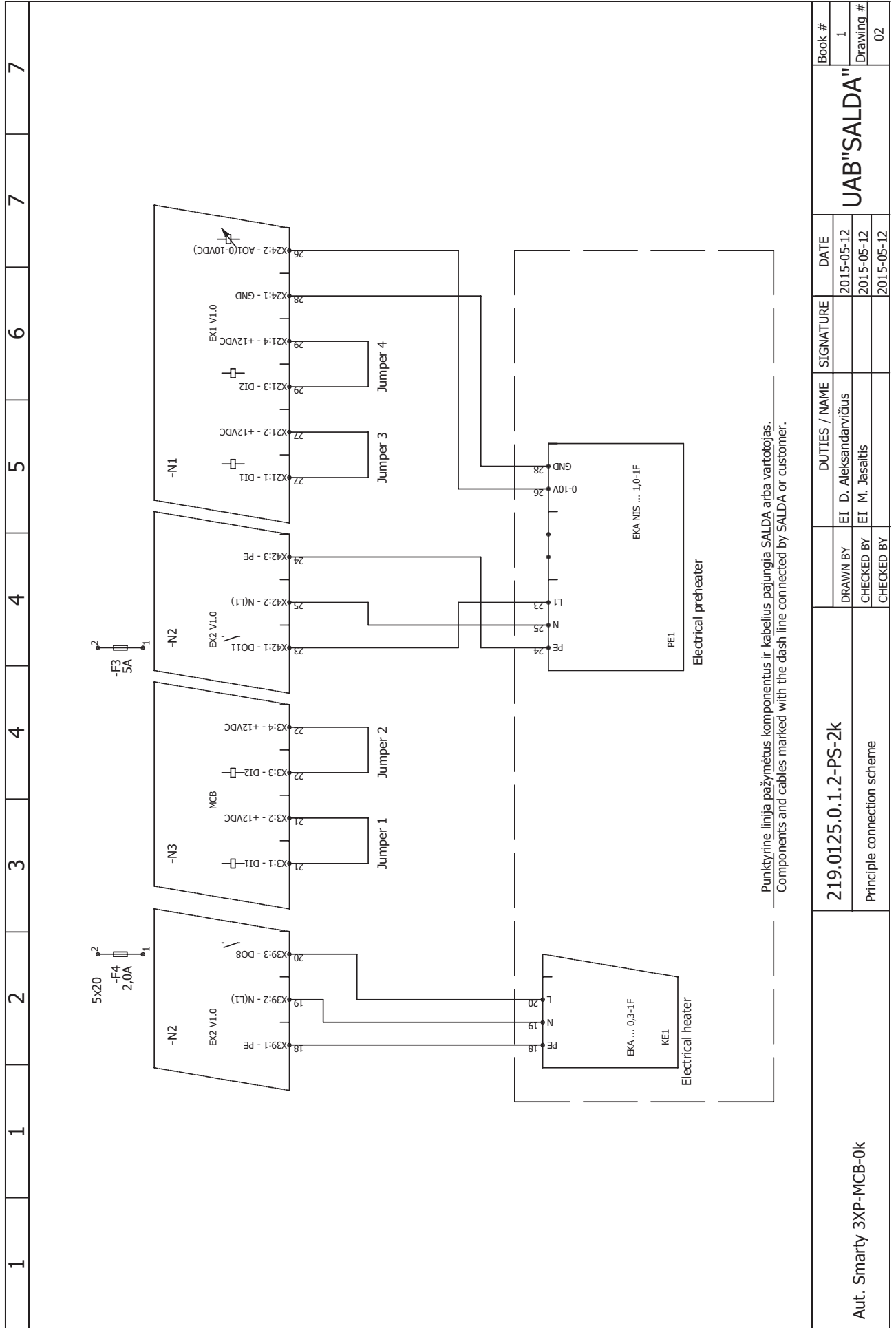
Принципиальная схема подключения внутренних и внешних узлов установки



Punktyrine linija pažymėjus komponentus ir kabelius pažymėjus SALDA arba vartotojas.
Components and cables marked with the dash line connected by SALDA or customer.

Aut. Smarty 3XP-MCB-0k	219.0125.0.1.1-PS-2k		UAB "SALDA"		Book #
	Principle connection scheme				1
					Drawing #
				DATE	01
				2015-09-08	
				2015-09-08	
				2015-09-08	
				SIGNATURE	
				DUTIES / NAME	
				EI D. Aleksandaravičius	
				EI M. Jasaitis	
				CHECKED BY	
				CHECKED BY	

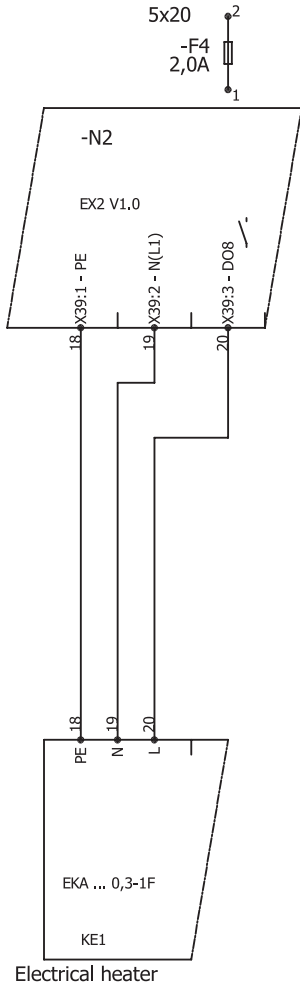
Принципиальная схема подключения внутренних и внешних узлов установки



Punktyrine linija pažymėtus komponentus ir kabelius pajungia SALDA arba vartotojas.
Components and cables marked with the dash line connected by SALDA or customer.

Aut. Smarty 3XP-MCB-0k	219.0125.0.1.2-PS-2k		DUTIES / NAME		DATE		Book #
	Principle connection scheme		Drawn by	Signature	2015-05-12		1
			Checked by		2015-05-12		Drawing #
			Checked by		2015-05-12		02

Подогреватель подключается к соединениям системы управления установки: Подогреватель подключается к соединениям системы управления установки:



Силовая цепь у EX2 – X39

Назначение контактных соединений:

EX2:

X39:1 – защитное заземление PE

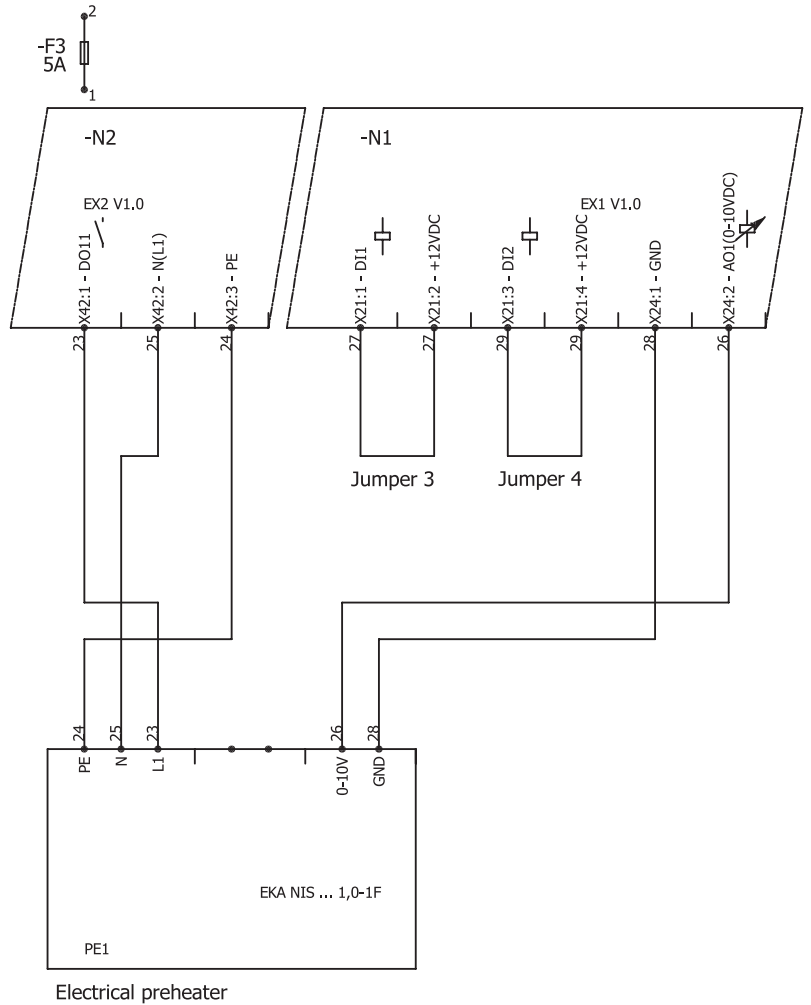
X39:2 – рабочий ноль N(L1)

X39:3 – фазовый питания DO8

Примечание.

Подключение функционального узла к вентиляционной установке: максимально допустимая мощность подключения подогревателя 0,3 кВт (230 В/50 Гц)

Приводы заслонок приточного и (или) вытяжного воздуха заказываются отдельно.



Силовая цепь у EX2 - X42 и цепь управления у EX1 – X24

Назначение контактных соединений:

EX2:

X42:1 – фазовый питания DO11

X42:2 – рабочий ноль N(L1)

X42:3 – защитное заземление PE

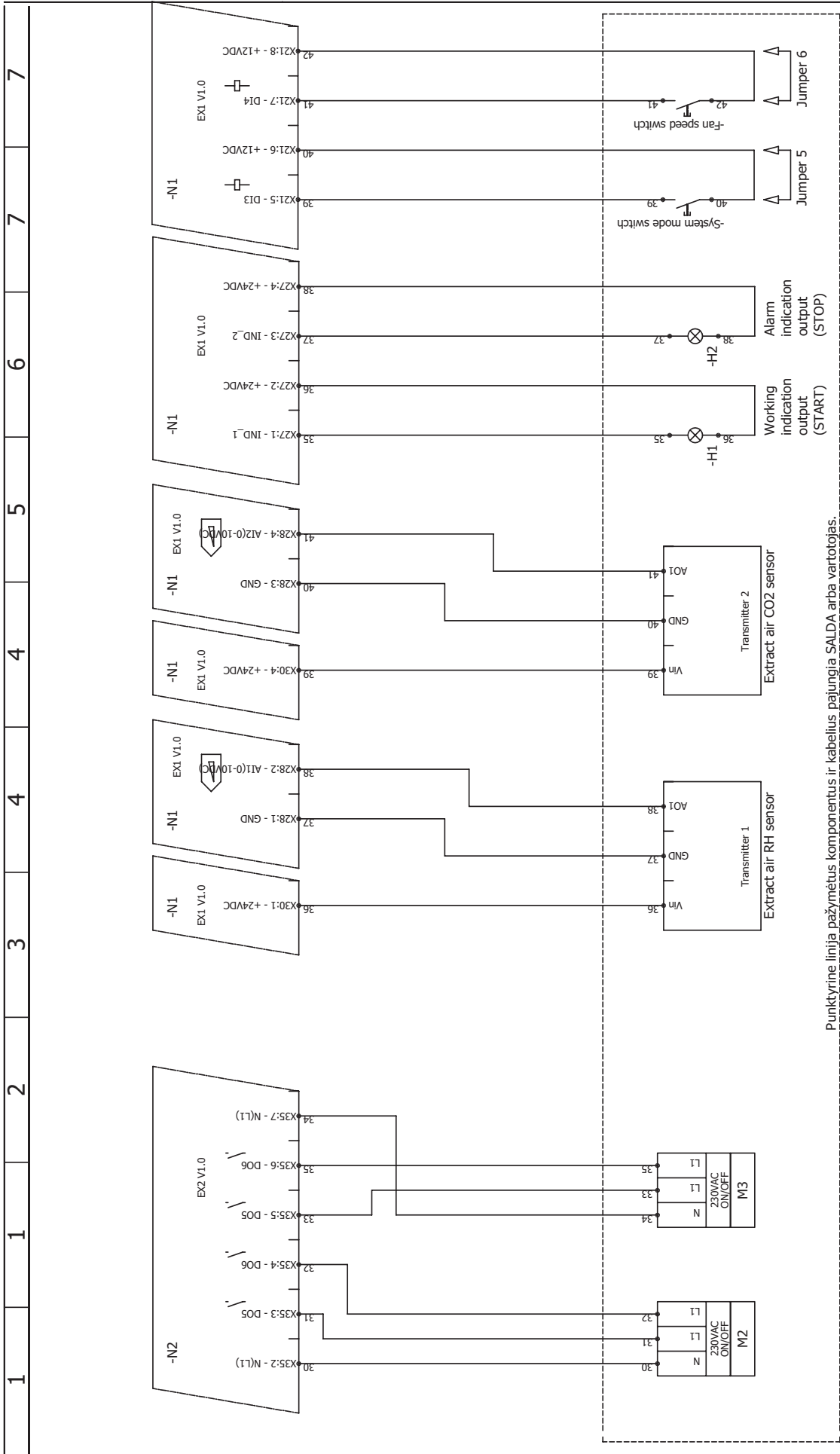
EX1:

X24:1 – управления GND X24:2 – управления 0-10VDC

Примечание. Подключение функционального узла к вентиляционной установке: максимально допустимая мощность подключения подогревателя 1 кВт (230 В/50 Гц)

Нагреватель используется для защиты отопителя от замерзания.

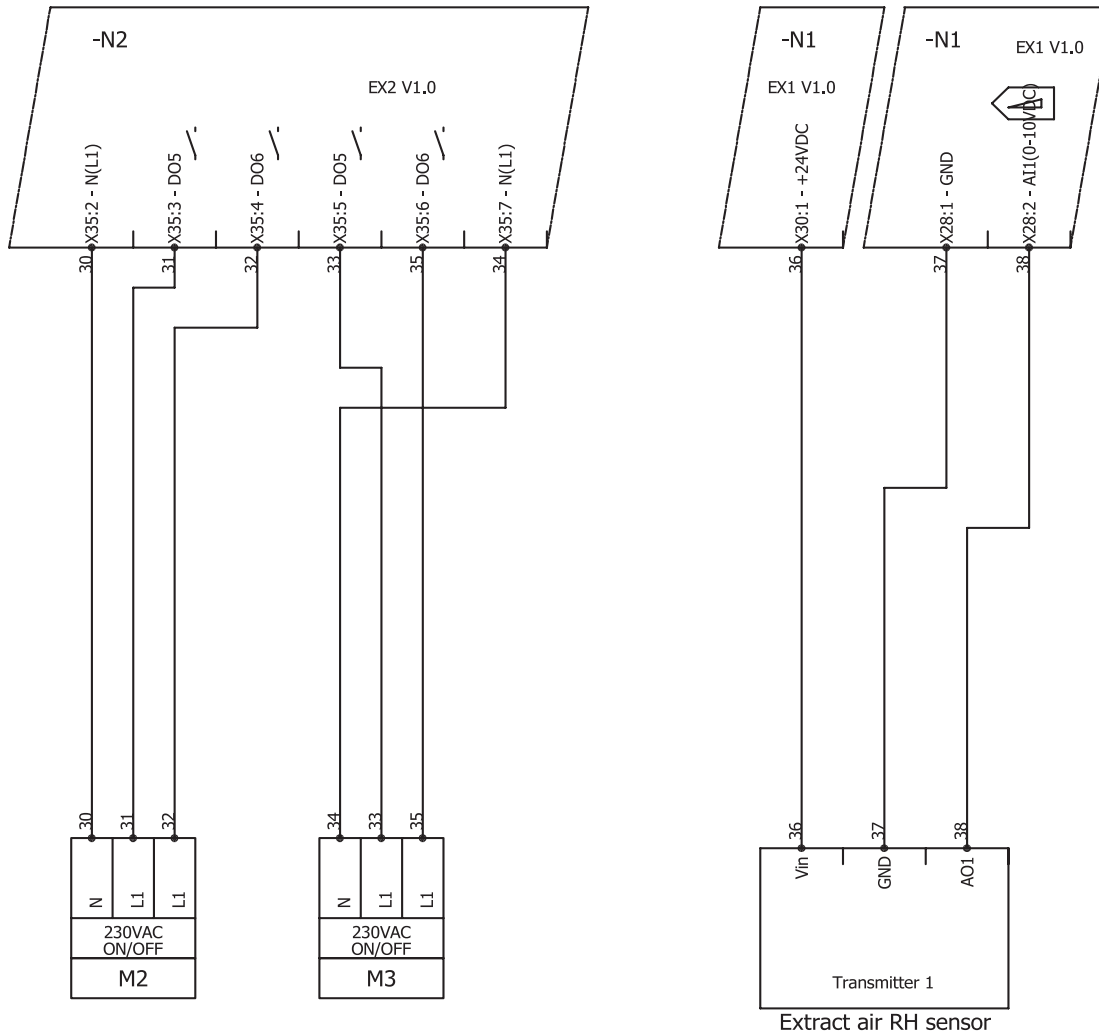
Принципиальная схема подключения внутренних и внешних узлов установки



Punktyrine linija pažymėtus komponentus ir kabelius prijungia SALDA arba vartotojas.
Components and cables marked with the dash line connected by SALDA or customer.

Aut. Smarty 3XP-MCB-0k	219.0125.0.1.3-PS-2k		DUTIES / NAME		DATE		Book #	
	Principle connection scheme		EI D. Aleksandaravičius	EI M. Jasaitis	2015-05-12	2015-05-12	1	
			DRAWN BY	CHECKED BY			Drawing #	
							03	
			UAB "SALDA"					

Подключение функционального узла к вентиляционной установке:

**Привод приточного воздуха (M2):**

EX2

X35:2 – нейтраль N(L1) привода приточного воздуха (M2)

X35:3 – фазовый DO5 привода приточного воздуха (M2), открытие

X35:4 – фазовый DO6 привода приточного воздуха (M2), закрытие

Привод вытяжного воздуха (M3):

EX3

X35:5 – фазовый DO5 привода вытяжного воздуха (M3), открытие

X35:6 – фазовый DO6 привода вытяжного воздуха (M3), закрытие

X35:7 – нейтраль N(L1) привода вытяжного воздуха (M3)

Напряжение питания приводов: 230 В/50 Гц

Датчик влажности вытяжного воздуха используется для расчета точки замерзания.

Назначение контактных соединений:

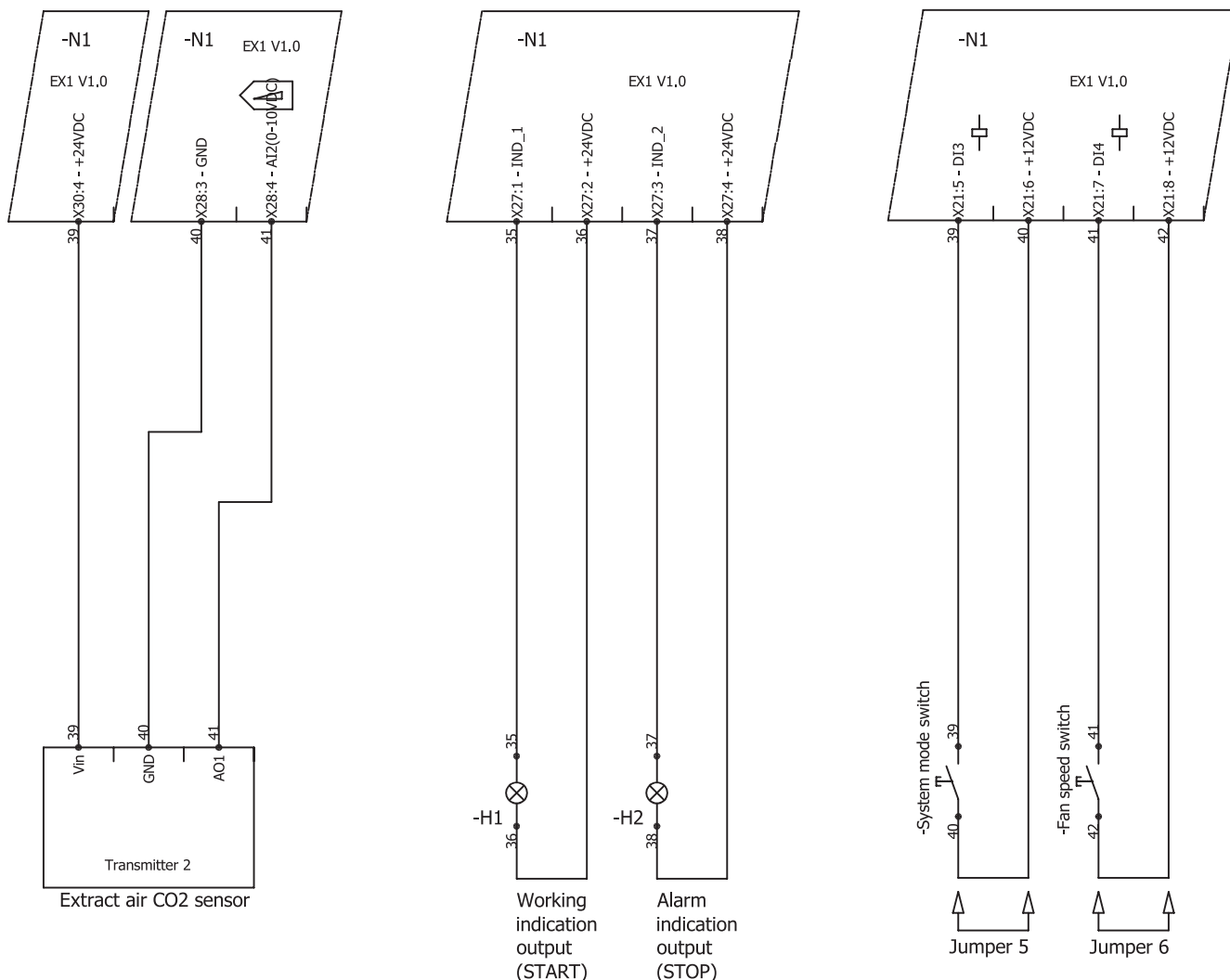
EX1:

X30:1 – питание преобразователя +24 V DC

X28:1 – общий GND

X28:2 – аналоговый вход 0-10 V DC

Подключение функционального узла к вентиляционной установке:



Для снижения концентрации CO₂ в помещении(ях), необходимо подключить CO₂ преобразователь (канальный или монтируемый в помещении).

Назначение контактных соединений:
 EX1:
 X30:4 – питание преобразователя +24 V DC
 X28:3 – общий GND
 X28:4 – аналоговый вход 0-10 V DC

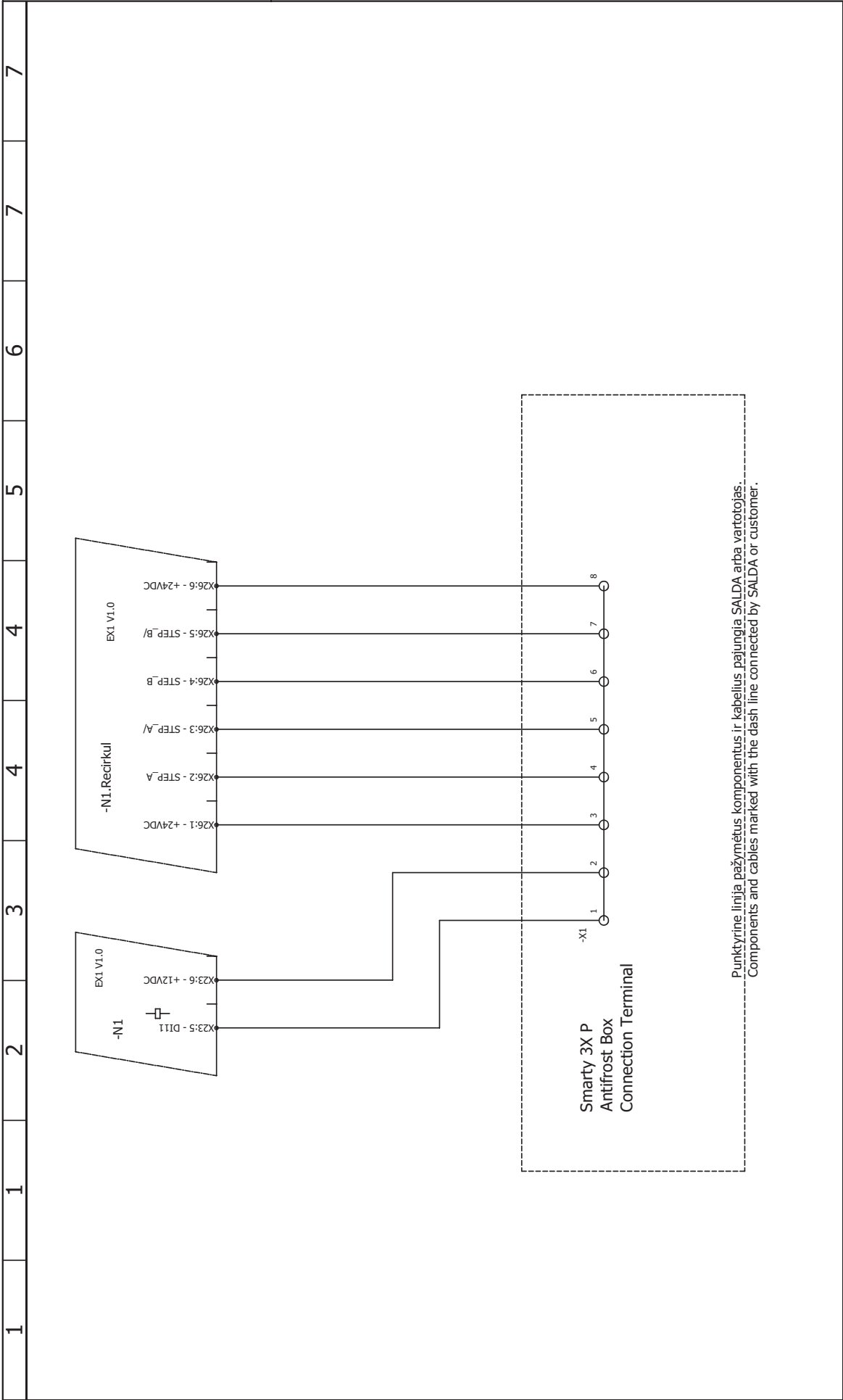
Назначение контактных соединений
 START EX1:
 X27:1 – выход сигнала макс. 100 mA
 X27:2 – питание +24 V DC

STOP EX1:
 X27:3 – выход сигнала макс. 100 mA
 X27:4 – питание +24 V DC

Назначение контактных соединений
 START/STOP EX1:
 X21:5 – цифровой вход Start/Stop
 X21:6 – питание +24 V DC

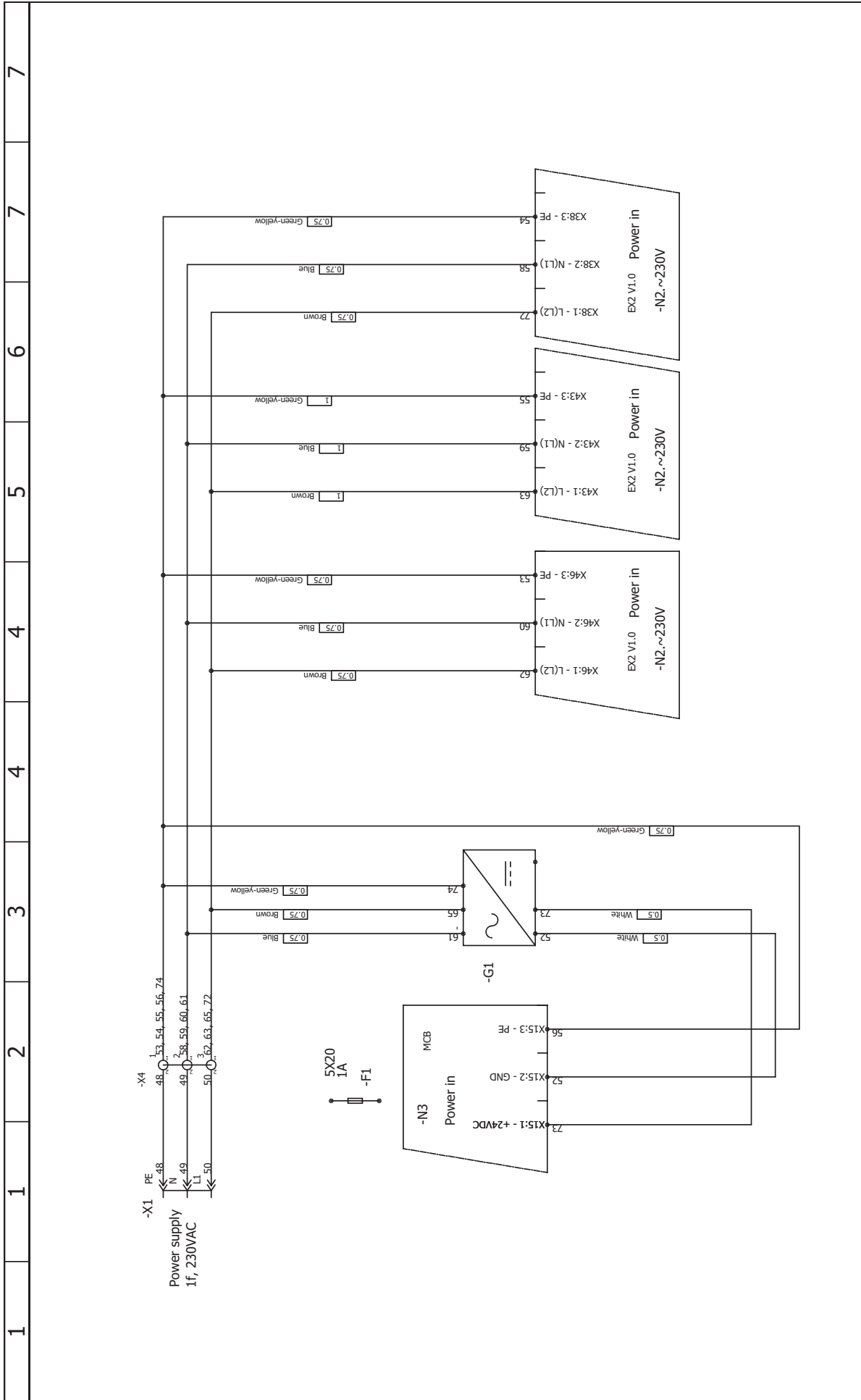
BOOST EX1:
 X21:7 – цифровой вход Boost
 X21:8 – питание +24 V DC

Принципиальная схема подключения внутренних и внешних узлов установки



Aut. Smarty 3XP-MCB-0k	219.0125.0.1.4-PS-2k		UAB "SALDA"		Book #		
	Principle connection scheme		Ei D. Aleksandaravičius		1		
			Ei M. Jasaitis		Drawing #		
				2015-05-13		04	
				2015-05-13			
				2015-05-13			

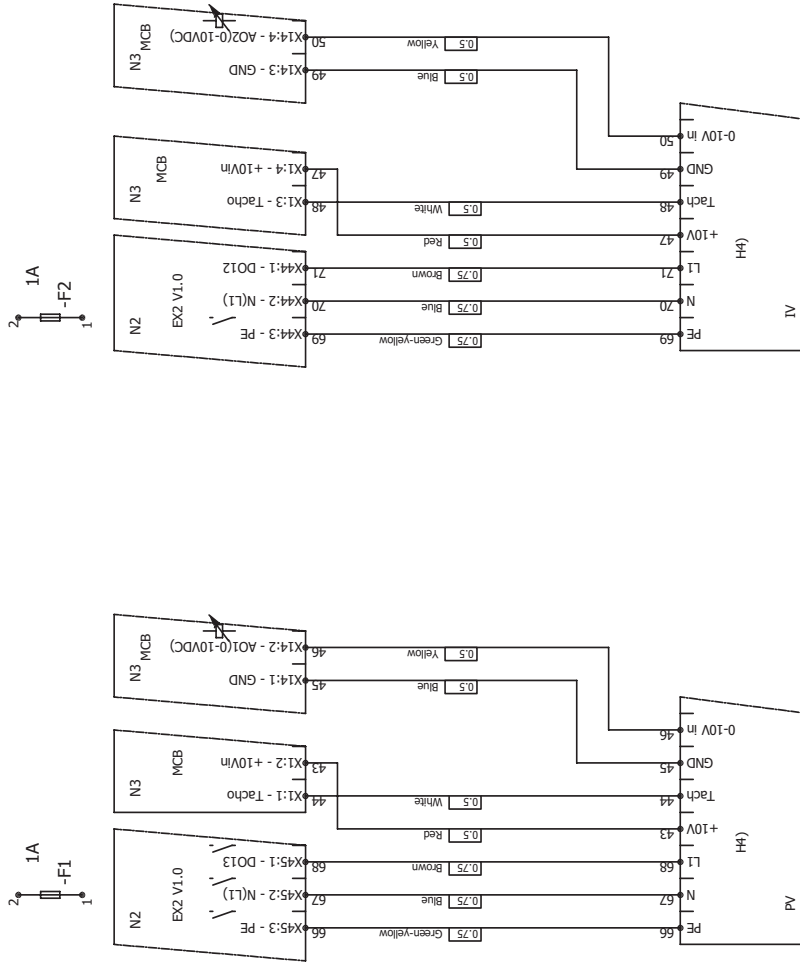
Принципиальная схема подключения внутренних и внешних узлов установки



Aut. Smarty 3XP-MCB-0k	219.0125.0.1.5-PS-2k		Book #	
	Principle connection scheme		1	
DUTIES / NAME	DRAWN BY	EI D. Aleksandaravičius	DATE	2015-05-14
	CHECKED BY	EI M. Jasaitis	DATE	2015-05-14
	CHECKED BY		DATE	2015-05-14
UAB "SALDA"				
			Drawing #	05

Принципиальная схема подключения внутренних и внешних узлов установки

1	1	2	3	4	4	5	6	7	7
---	---	---	---	---	---	---	---	---	---

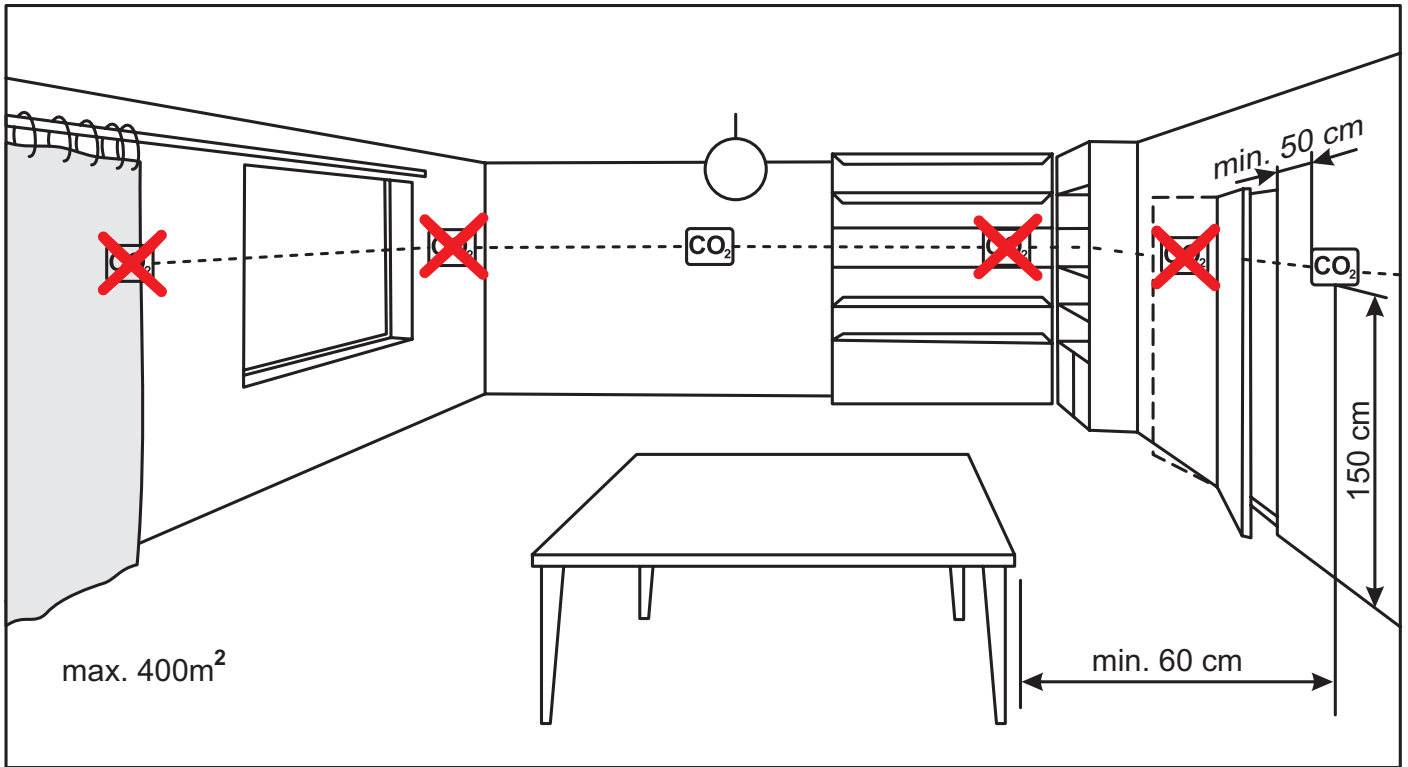


- BK - Black - Juodas
- BN - Brown - Rudas
- GY - Grey - Pilkas
- WH - White - Baltas
- BU - Blue - Mėlynas
- RD - Red - Raudonas
- GN/YE - Green/Yellow - Žalias/Geltonas

Vent. mazgas R3G 190-RC05 -03 Smarty 3XP	224.0050.0.1.0-PS-0k		DUTIES / NAME		SIGNATURE		DATE		Book #	
	Principle connection scheme		EI D. Aleksandarvičius				2015-05-13		4	
			CHECKED BY				2015-05-13		Drawing #	
			CHECKED BY				2015-05-13		01	

UAB "SALDA"

Рекомендация по установке и монтажу комнатного преобразователя CO₂



При использовании канального преобразователя CO₂, он должен быть установлен в воздуховоде вытяжного воздуха.

Концентрация CO₂ (углекислого газа) согласно границе Петтенкофера



Защита системы

Электрическое подключение установки

Электрическое подключение может быть выполнено только квалифицированным электриком в соответствии с действующими международными и национальными требованиями к электробезопасности, к монтажу электрооборудования.

Использовать только источник электроэнергии с такими данными, какие указаны на наклейке изделия.

Кабель питания должен подбираться по электрическим параметрам устройства, если линия питания устройства находится далеко от агрегата, необходимо учитывать расстояние и падение напряжения.

Устройство должно быть заземлено.

Смонтируйте пульт управления в выбранном месте.

Протяните входящий в комплектацию FLEX контроллера кабель подключения между пультом управления и агрегатом ОВКВ. Пульт дистанционного управления рекомендуется монтировать отдельно от силовых кабелей.

Примечание: если кабель используете вместе с другими силовыми кабелями, должен использоваться экранированный кабель пульта с заземленным экраном.

Подключите штепсель (тип RJ11) к гнезду агрегата RS-485-1. Другой штепсель кабеля подключите к пульту управления.

Подключите датчик приточного воздуха к терминалу (X16) как указано на наклейке или паспорте.

Защиты, используемые в устройстве

Автоматика управления устройством имеет интегрированную защиту от короткого замыкания следующих узлов. Контроллеры имеют следующие предохранители:

MCB

F1, F2 - 1A(5x20) защита MCB

EX2

F1 - 1A(5x20) защита вентилятора приточного воздуха

F2 - 1A(5x20) защита вентилятора свежего воздуха

F3 - 6,3A(5x20) защита подогревателя свежего воздуха

F4 - 1,5A(5x20) защита нагреватель приточного воздуха

F6 - 2A(5x20) защита приводов заслонок приточного / свежего воздуха DO5 и DO6



Для безопасного обслуживания устройства необходимо вытащить штепсельную вилку из гнезда сети питания.

Рекомендации перед включением устройства (до передачи пользователю)

Перед запуском необходимо тщательно очистить систему. Необходимо убедиться, что:

- в ходе монтажа не были повреждены эксплуатационные системы и элементы устройств, а также автоматика и оборудование автоматики,
- все потребители электроэнергии подключены к электропитанию и подготовлены к работе,
- все необходимые элементы автоматики установлены и подключены к контроллерам MCB, EX1, EX2,
- присоединения кабелей к контроллерам MCB, EX1, EX2 соответствуют имеющимся электрическим схемам подключения,
- надлежащим образом подключены элементы защиты всех электрических устройств (если дополнительно используются),
- провода и кабели отвечают всем требованиям безопасности и функциональности, диаметрам и т. д.,
- надлежащим образом выполнен монтаж системы заземления и защиты,
- надлежащее состояние всех уплотнителей и герметизирующих поверхностей.

Основные неисправности устройства ОВКВ и способы их устранения

Неисправность	Причина неисправности	Объяснение неисправности / способ устранения
Не работает вентиляционный агрегат	Отсутствует напряжение питания	Проверьте, включена ли штепсельная вилка устройства в розетку
	Не включено двухполюсное устройство защиты или сработало реле утечки тока (если оно смонтировано установщиком)	Включать только в том случае, если квалифицированный электрик оценил состояние устройства. Если в системе есть неисправность, перед включением НЕОБХОДИМО ее устранить.
Не работает или работает с перебоями нагреватель или подогреватель приточного воздуха (если они вмонтированы)	Дверца устройства закрыта ненадлежащим образом	Визуально убедитесь, что дверца надлежащим образом нажимает на концевой выключатель двери
	Слишком маленький поток воздуха в воздуховодах срабатывает автоматическая защита	Проверьте воздушные фильтры на загрязнение Проверьте вращение вентиляторов
Слишком маленький воздушный поток на номинальной скорости вращения вентиляторов	Срабатывание ручной защиты	Возможна неисправность нагревателя или устройства. НЕОБХОДИМО обратиться к персоналу, обслуживающему установку, для выявления и устранения неисправности.
	Загрязнен приточный и (или) воздушный фильтр(ы)	Необходимо заменить фильтры
Фильтры загрязнены и не показывают сообщения на пульте	Неправильное время таймера фильтров	Необходимо уменьшить время таймера фильтров до сообщения на пульте сообщения об загрязнении фильтров

Используемые датчики и их технические параметры

Контроллер используется с датчиками NTC. Предусмотрен датчик NTC

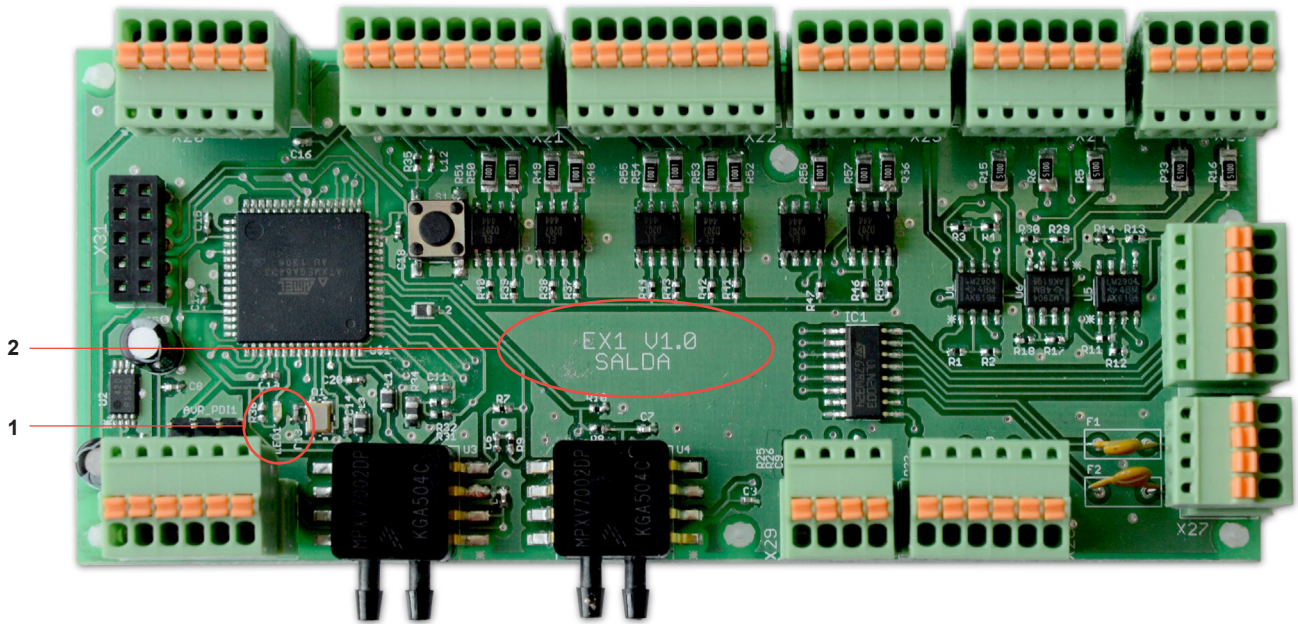
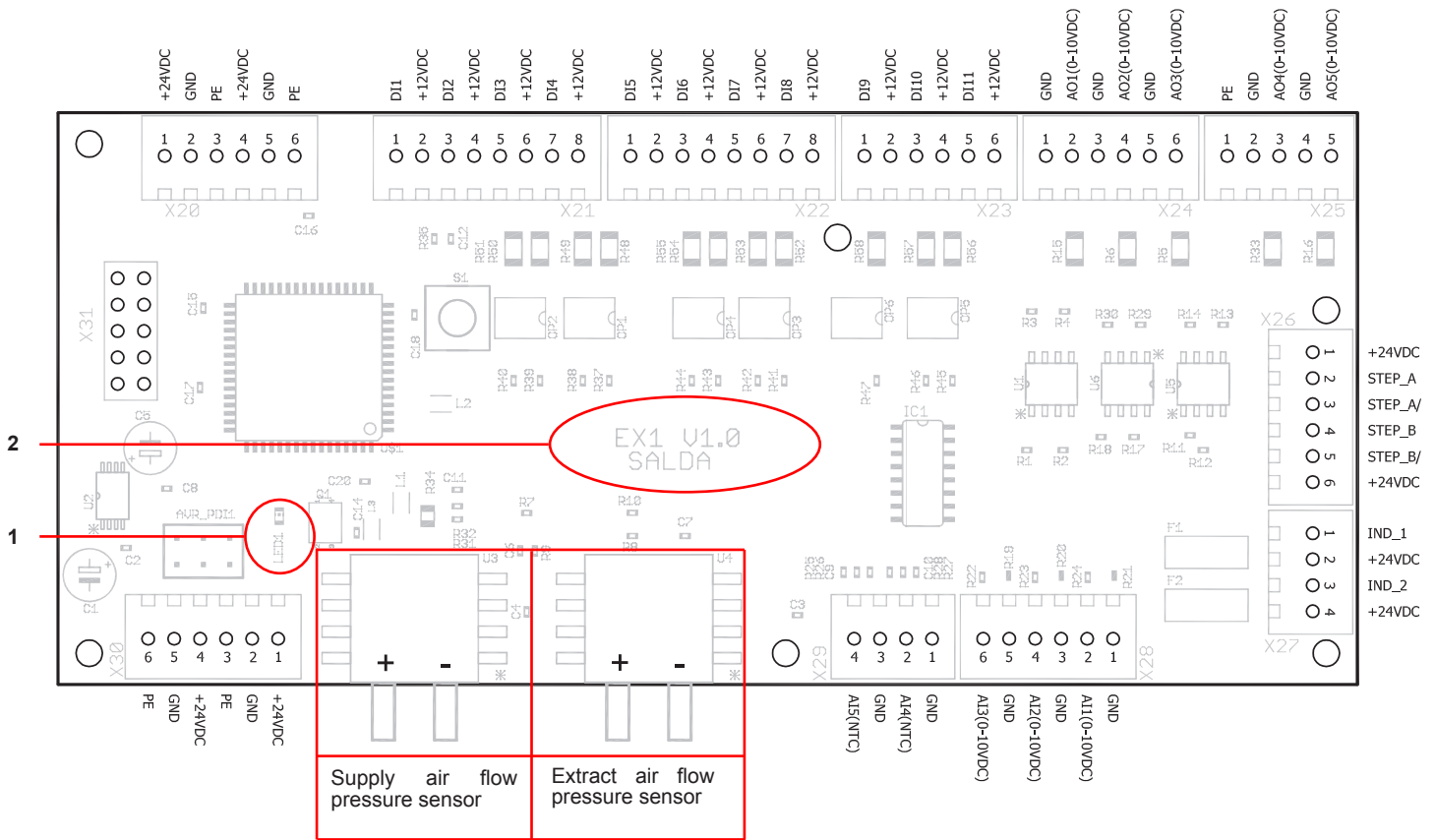
10 кΩ B(25/85) 3977.

Диапазон измерения температуры составляет -30...105 °C.

Точность +-0,2 %;

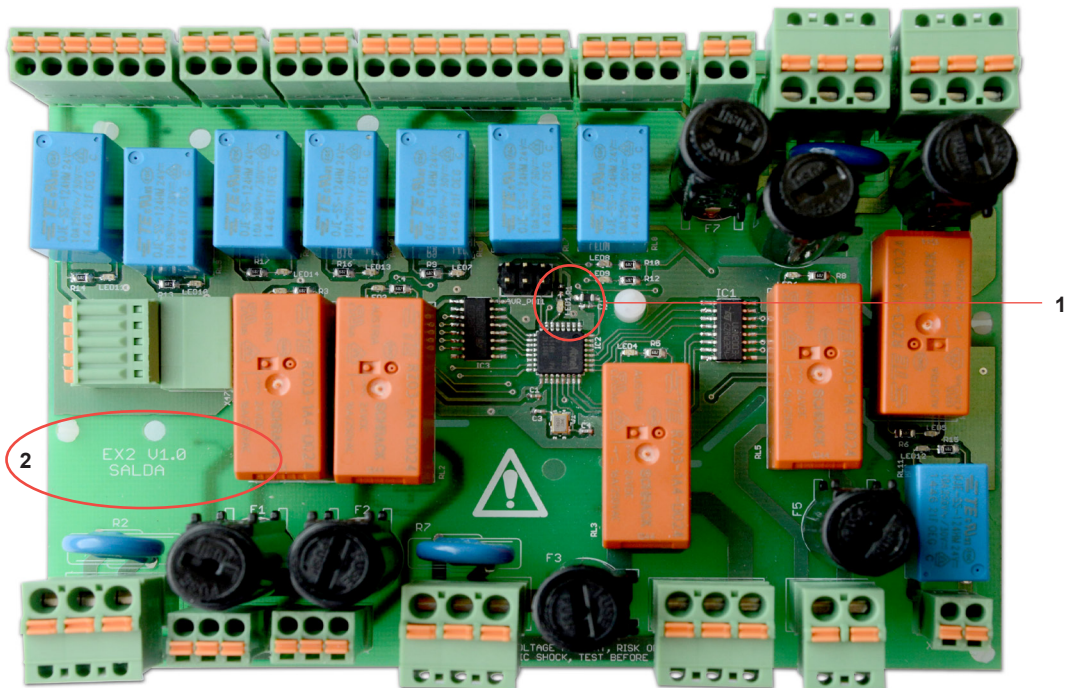
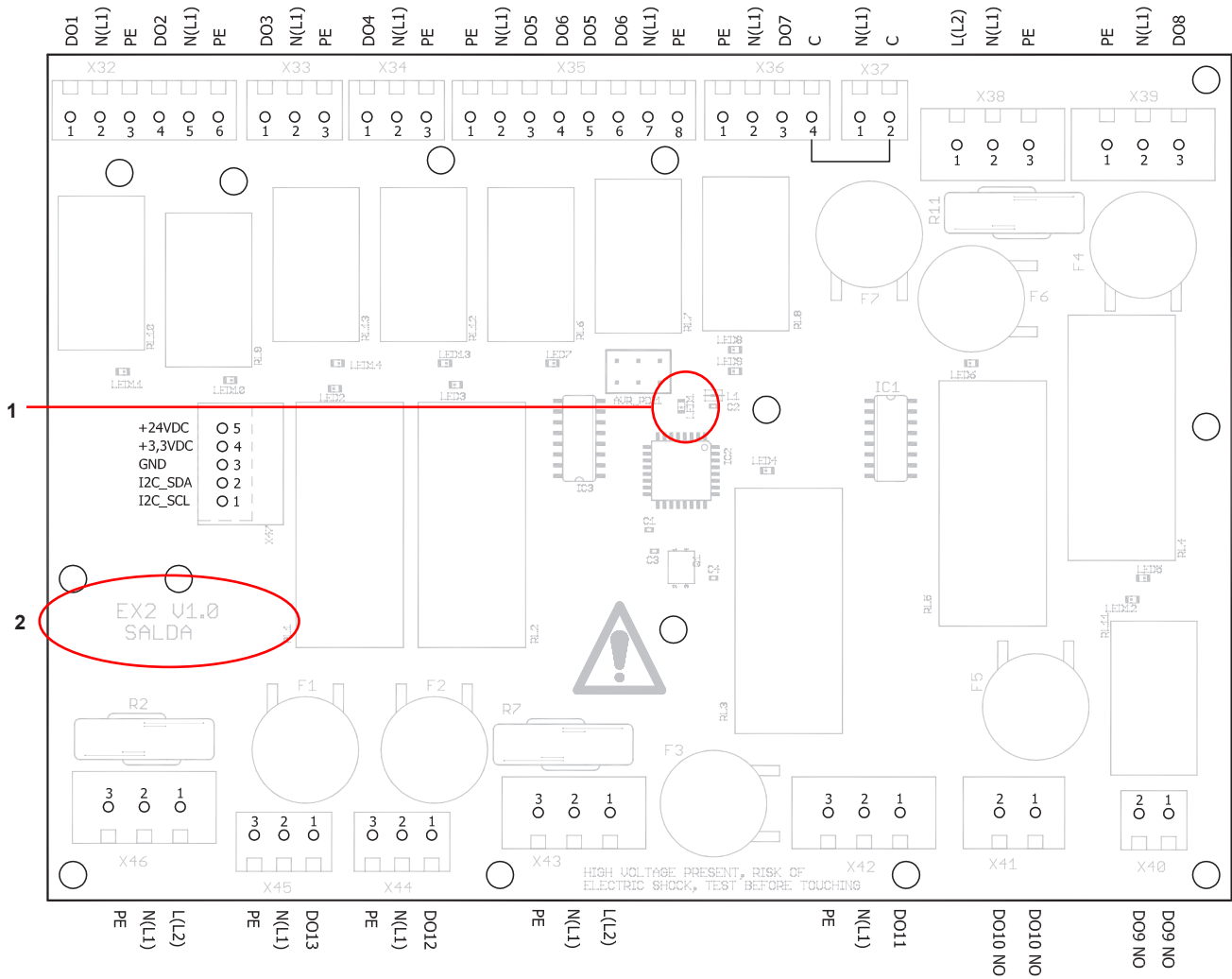
Класс защиты — IP-54.

Расположение соединений контроллера EX1 V1.0



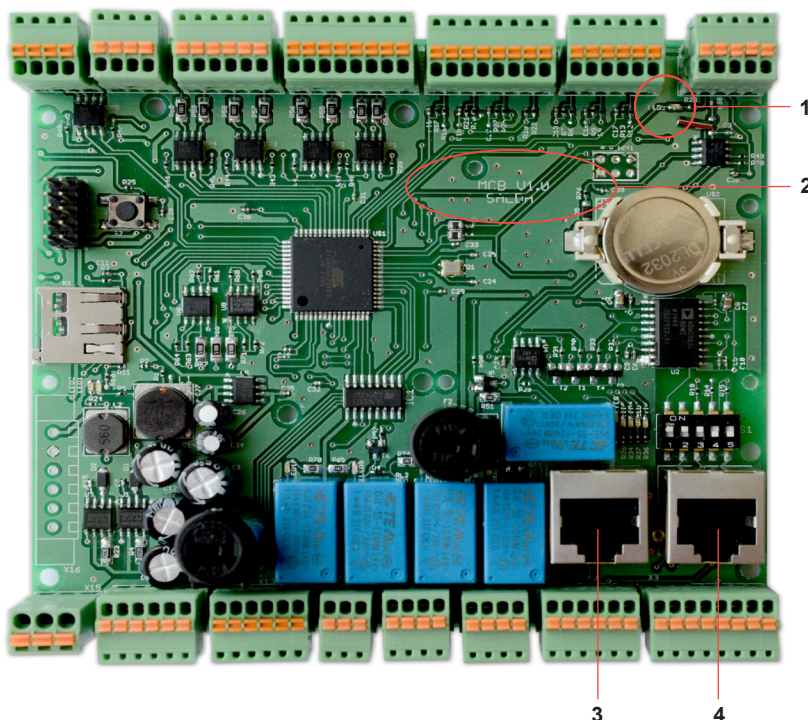
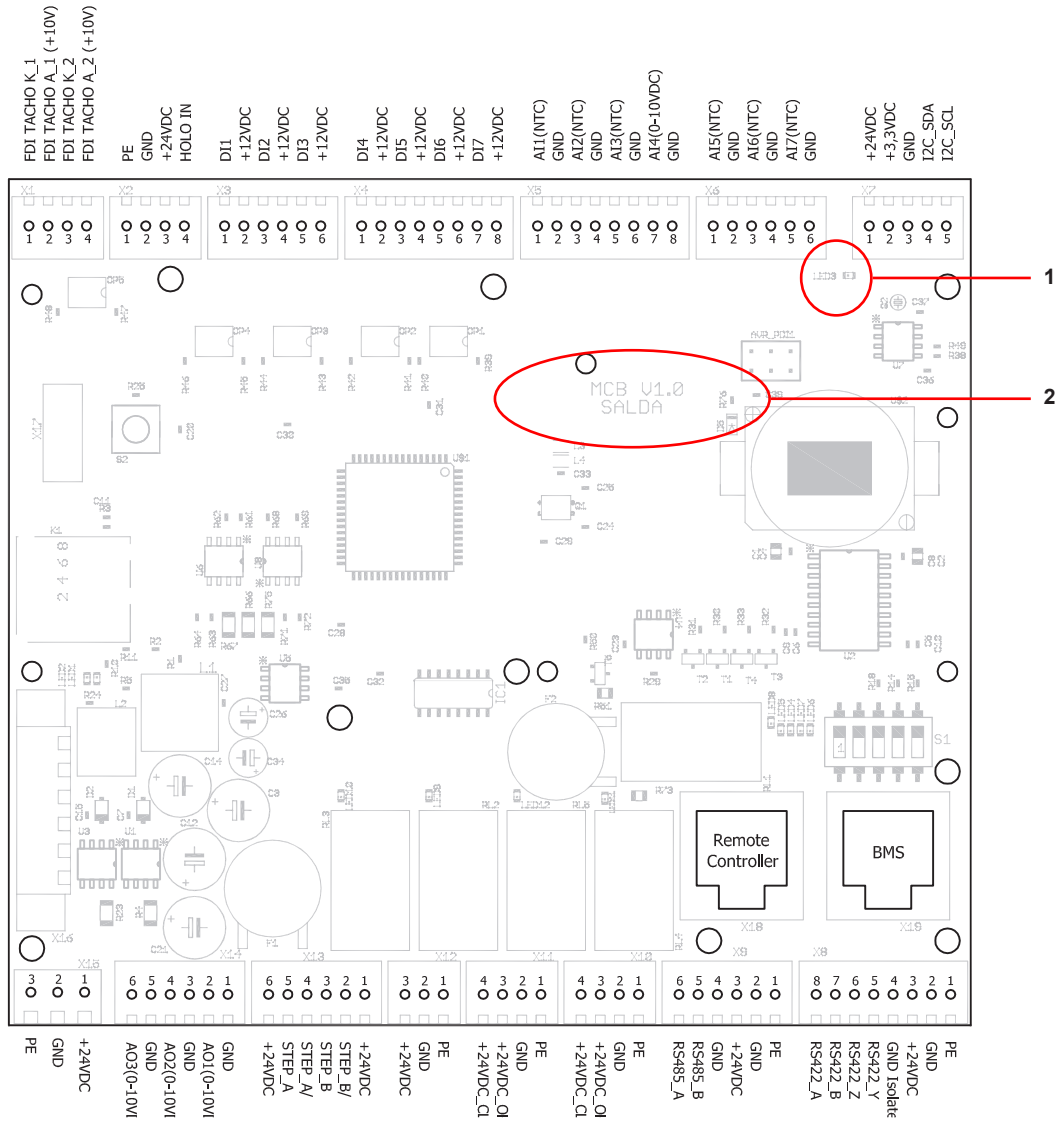
- 1 - LED1 индикатор
- 2 - наименование платы контроллера

Расположение соединений контроллера EX2 V1.0

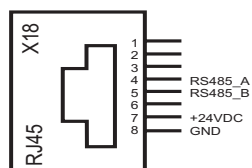
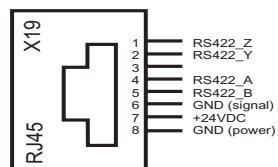


- 1 - LED1 индикатор
- 2 - наименование платы контроллера

Расположение соединений контроллера MCB V1.0



- 1 - LED1 индикатор
- 2 - наименование платы контроллера
- 3 - соединение пульта управления
- 4 - BMS



SL1 ДИП-регулятор	назначение (позиция ВКЛЮЧЕНО)
1	A+Y (RS422->RS485)
2	B+Z (RS422->RS485)
3	120R резистор окончания линии
4	1kR нагрузочный резистор соединительной линии
5	1kR согласующий резистор соединительной линии

LED индикации

EX1		EX2	
LED1	управления контроллером	LED1	управления контроллером
		LED2	включено питание вентилятора приточного воздуха
		LED3	включено питание вентилятора свежего воздуха
		LED4	включено питание подогревателя свежего воздуха
		LED5	включено питание нагревателя приточного воздуха
		LED7	выход заслонки приточного / свежего воздуха DO5 открыт (Open)
		LED8	выход заслонки приточного / свежего воздуха DO6 закрыт (Close)

Таблица обслуживания изделия

Название продукта * ₁	
gullu номер * ₁	

	Интервал	Дата									
Подключение											
Очистка вентилятора * ₂	Один раз в год										
Очистка теплообменника * ₂	Один раз в год										
Замена фильтров * ₂	Каждые 3-4 месяцев										

*₁ - Смотреть на этикетку продукта.

*₂ - Не менее.

ПРИМЕЧАНИЕ. Покупатель обязан заполнить "Таблицу обслуживания продукта".