

ruck.eu
VENTILATOREN



ROTOLINE

КОНДИЦИОНЕРЫ

КОМПАКТНЫЙ | ЭКОНОМНЫЙ | PLUG AND PLAY

RLI ROTOLINE

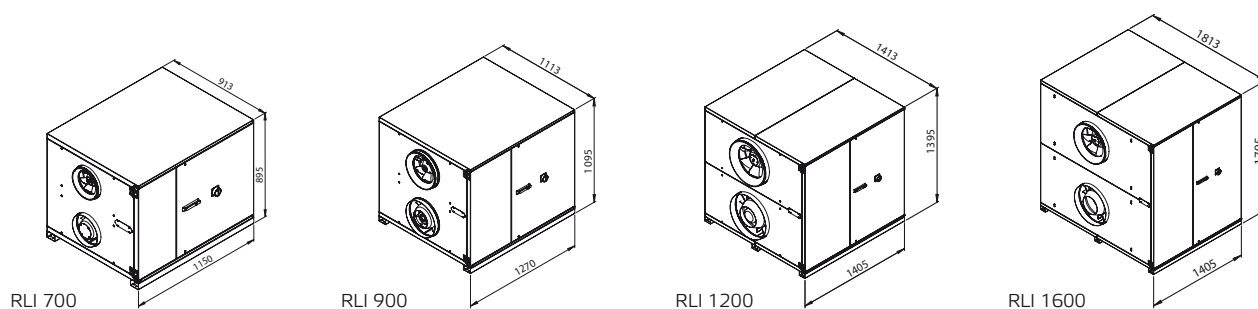
... С УВЛАЖНЕНИЕМ ПРИТОЧНОГО ВОЗДУХА С ПОМОЩЬЮ РОТОРНОГО ТЕПЛООБМЕННИКА



ВЕНТИЛЯЦИЯ, ОБОГРЕВ, ФИЛЬТРАЦИЯ, ЕСТЕСТВЕННОЕ ОХЛАЖДЕНИЕ, ОХЛАЖДЕНИЕ, ЗАЩИТА ОТ ЗАМОРАЖИВАНИЯ

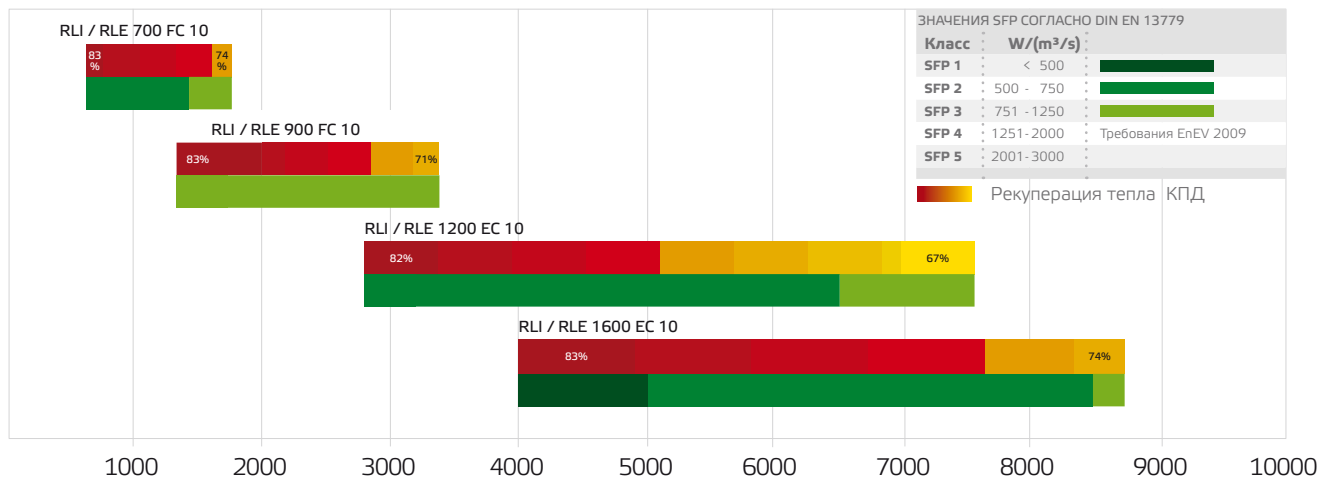
Воздухообрабатывающие агрегаты ROTOLINE RLI отличаются необыкновенно высокой энергоэффективностью и компактными размерами. Все необходимые компоненты уже встроены в агрегат и готовы к эксплуатации. Эффективный роторный теплообменник уменьшает потребление электроэнергии и предотвращает подачу слишком сухого воздуха зимой.

С ОПТИМАЛЬНЫМИ РАЗМЕРАМИ



СРАВНЕНИЕ МОДЕЛЕЙ

ПОДБОР АГРЕГАТА



Значения SFP для каждого вентилятора при аэродинамическом сопротивлении воздуховодов 200 Па.

ПОДБОР МОДЕЛИ

	ROTOline RLI	ROTOline RLE
Вентиляторы ЕС (агрегаты типоразмера выше 1200)	RLI ... EC ...	RLE ... EC ...
Вентиляторы АС с частотным регулированием	RLI ... FC ...	RLE ... FC ...
Водяной воздушонагреватель (пластинчатый теплообменник)	RLI ... 10	RLE ... 10
С дополнительным водяным воздухоохладителем (пластинчатый теплообменник)	RLI ... 12	RLE ... 12
С дополнительным теплообменником непосредственного охлаждения	RLI ... 14	RLE ... 14

КОМПОНЕНТЫ/ФУНКЦИИ

	ROTOline RLI	ROTOline RLE
Рекуперация тепла Утилизация холода Естественное охлаждение наружным воздухом	да	да
защита обледенения	да	да
Комплектная система управления	да	да
Воздушные клапаны приточного и удаляемого воздуха	да	нет
Привод с пружинным возвратом	да	нет
Воздушный фильтр (EN 779, VDI 6022)	F7 на стороне приточного воздуха/F5 на стороне удаляемого воздуха	F7 на стороне приточного воздуха/F5 на стороне удаляемого воздуха

Оптимальная комплектация

Энергоэффективность, превосходящая требования EnEV 2009

Директивы по экономии энергии накладывают жесткие требования как к стенам и облицовке, так и к оборудованию зданий. Даже воздухообрабатывающее оборудование разделено на классы по потреблению электроэнергии, при этом класс приточных агрегатов должен быть не ниже SFP 4. Кроме того, эффективность утилизации тепла должна составлять не менее 60 %.

Агрегаты серии ROTOLINE компании guck Ventilatoren не только соответствуют этим требованиям, но и превосходят их на два класса. Благодаря этому они останутся эффективными даже при ужесточении требований в будущем.

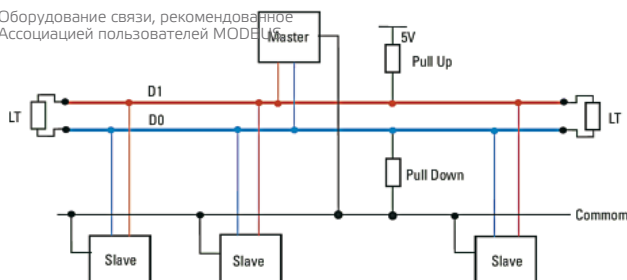
	ROTOLINE RLI	ROTOLINE RLE
 Рекуперация тепла	Роторный теплообменник	Роторный теплообменник
КПД (коэффициент полезного действия)	до 83%	до 83%
Увлажнение	до 65%	до 65%
Класс скорости воздушного потока (DIN EN 13053)	V1	V1
Класс утилизации тепла (DIN EN 13053)	H1	H1
Класс SFP (DIN EN 13779)	1 - 3	1 - 3



УСТРОЙСТВО ПОДДЕРЖАНИЯ ПОСТОЯННОГО ДАВЛЕНИЯ

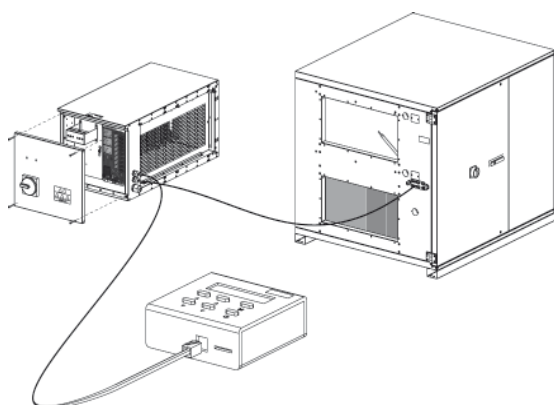
Воздухообрабатывающие агрегаты Rotoline могут оснащаться контроллером поддержания постоянного напора CON P1000. Таким образом обеспечивается подача требуемого объема воздуха в каждую обслуживаемую зону, оборудованную собственным регулятором расхода воздуха.

Оборудование связи, рекомендованное Ассоциацией пользователей MODBUS



ПОДКЛЮЧЕНИЕ К СЕТИ СВЯЗИ ЗДАНИЯ

С помощью дополнительного интерфейса Modbus к сети управления оборудованием здания можно подключить до 32 воздухообрабатывающих агрегатов Rotoline. Централизованная система управления позволяет вводить уставки и контролировать текущие значения параметров.



МОДУЛЬ ЭЛЕКТРОНАГРЕВАТЕЛЯ

Агрегаты Rotoline могут оснащаться модулем электрического воздушонагревателя (EHM). Электронагреватель очень просто вводится в эксплуатацию - вам достаточно лишь вставить вилку в розетку. Теплопроизводительность 9/18/27 кВт. Плавное регулирование на основе потребности в охлаждении и обогреве.

RLE ROTOLINE

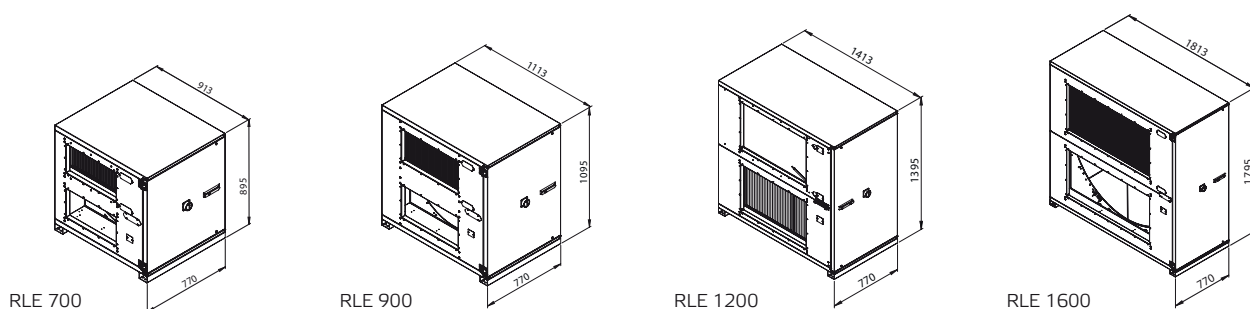
... расход воздуха 8,700 м³/ч, доступ к внутренним компонентам через стандартную дверь, занимаемая площадь - всего 1,45 м²



ВЕНТИЛЯЦИЯ, ОБОГРЕВ, ФИЛЬТРАЦИЯ, ЕСТЕСТВЕННОЕ ОХЛАЖДЕНИЕ, ОХЛАЖДЕНИЕ, ЗАЩИТА ОТ ЗАМОРАЖИВАНИЯ

ROTOLINE RLE прекрасно подходит для замены устаревшего оборудования, в местах, где имеется очень мало места для установки и обслуживания агрегатов. Занимая ту же площадь, воздухообрабатывающий агрегат ROTOLINE заменяет старые системы, не имеющие теплоутилизатора. Агрегаты всех типоразмеров оснащены стандартными дверями шириной 80 см. Входящие в комплект поставки высокоэффективные вентиляторы Etaline можно подсоединить к системе воздуховодов.

С ОПТИМАЛЬНЫМИ РАЗМЕРАМИ



ПРОДУКЦИЯ НАШЕЙ КОМПАНИИ

ЭНЕРГОСБЕРЕГАЮЩИЙ ВЕНТИЛЯТОР ETALINE

Благодаря минимальной потребляемой мощности, эти экономичные вентиляторы занимают первое место в своем классе. Могут быть оборудованы электродвигателями ЕС или АС.



ПЛОСКИЕ АГРЕГАТЫ

Плоские агрегаты серии SLIGHTLINE оборудованы комплектной системой управления и предназначены для вентиляции, обогрева, охлаждения и фильтрации воздуха.



ВЫТЯЖНЫЕ ВЕНТИЛЯТОРЫ

Компактные вентиляторы для удаления воздуха из производственных помещений и кухонь. Соответствуют требованиям VDI 2052 и оборудованы системой поддержания постоянного напора.



КАНАЛЬНЫЕ ВЕНТИЛЯТОРЫ ДЛЯ ПРЯМОУГОЛЬНЫХ ВОЗДУХОВОДОВ

Широкая область применения благодаря возможности установки рабочих колес с загнутыми вперед или назад лопатками. У агрегатов всех моделей модуль вентилятора откидывается на петлях.



КРЫШНЫЕ ВЕНТИЛЯТОРЫ

Удобные в обслуживании вентиляторы для установки на крыше. Поставляются со встроенным ремонтным выключателем и высокоэффективной шумоизоляцией.



КАНАЛЬНЫЕ ВЕНТИЛЯТОРЫ ДЛЯ КРУГЛЫХ ВОЗДУХОВОДОВ

Рабочие колеса наших вентиляторов отличаются высочайшей эффективностью и компактными размерами. Шумоизоляция вентиляторных модулей обеспечивает очень низкий уровень шума.

