



**ROYAL**®  
CLIMA

# ВЕНТИЛЯТОР ПРОМЫШЛЕННЫЙ

RSF-140M-BL  
RSF-200M-BL

## РУКОВОДСТВО ПО ЭКСПЛУАТАЦИИ

Перед началом работы внимательно прочитайте  
и сохраните данное руководство



## **СОДЕРЖАНИЕ**

ИСПОЛЬЗУЕМЫЕ ОБОЗНАЧЕНИЯ .....	2
ПРАВИЛА БЕЗОПАСНОСТИ .....	3
НАЗНАЧЕНИЕ .....	3
УСТРОЙСТВО ПРИБОРА .....	4
СБОРКА И УСТАНОВКА .....	5
УПРАВЛЕНИЕ ПРИБОРОМ .....	6
УХОД И ОБСЛУЖИВАНИЕ ПРИБОРА .....	7
ПОИСК И УСТРАНЕНИЕ НЕИСПРАВНОСТЕЙ .....	7
ТЕХНИЧЕСКИЕ ХАРАКТЕРИСТИКИ .....	8
ТРАНСПОРТИРОВКА И ХРАНЕНИЕ .....	9
КОМПЛЕКТАЦИЯ .....	9
СРОК ЭКСПЛУАТАЦИИ .....	9
ПРАВИЛА УТИЛИЗАЦИИ .....	9
ДАТА ИЗГОТОВЛЕНИЯ .....	9
СЕРТИФИКАЦИЯ ПРОДУКЦИИ .....	9
ГАРАНТИЙНЫЙ ТАЛОН .....	11

### Уважаемый покупатель!

Поздравляем вас с покупкой и благодарим за удачный выбор промышленного вентилятора торговой марки ROYAL Clima. Перед началом эксплуатации прибора просим вас внимательно ознакомиться с инструкцией по эксплуатации.

## ИСПОЛЬЗУЕМЫЕ ОБОЗНАЧЕНИЯ

 **ОСТОРОЖНО!**

Требования, несоблюдение которых может привести к серьезной травме или летальному исходу.

### Примечание:

1. Если поврежден кабель питания, он должен быть заменён авторизованной сервисной службой.
2. Прибор должен быть установлен с соблюдением существующих местных норм и правил эксплуатации электрических сетей.
3. Производитель оставляет за собой право без предварительного уведомления покупателя вносить изменения в конструкцию, комплектацию или технологию изготовления изделия с целью улучшения его свойств.
4. В тексте и цифровых обозначениях инструкции могут быть допущены опечатки.
5. Если после прочтения инструкции у вас останутся вопросы по эксплуатации прибора, обратитесь к продавцу или в специализированный сервисный центр для получения разъяснений.

 **ВНИМАНИЕ!**

Требования, несоблюдение которых может привести к тяжелой травме или серьезно повреждению оборудования.

6. На изделии присутствует этикетка, на которой указаны технические характеристики и другая полезная информация о приборе.
7. В целях улучшения качества продукции производитель оставляет за собой право изменять комплектующие части изделия для разных партий поставок, цветовую гамму и внешний вид прибора без предварительного уведомления, что не нарушает принятые на территории страны производства/транзита/реализации стандарты качества и нормы законодательства.
8. Индикаторы на приборе могут не совпадать с графическим изображением в инструкции по эксплуатации, это зависит от серии выпуска прибора.

## ПРАВИЛА БЕЗОПАСНОСТИ

 **ОСТОРОЖНО!**

- Используйте прибор только по назначению, указанному в руководстве по эксплуатации.
- Прибор не предназначен для использования на открытом воздухе. Используйте прибор в помещениях в условиях, исключающих попадания на него капель брызг, а также атмосферных осадков.
- Не помещайте какие-либо посторонние предметы в защитную решётку вентилятора.
- Не храните бензин и другие летучие и легковоспламеняющиеся жидкости вблизи прибора — это очень опасно.
- Не подключайте и не отключайте прибор от электрической сети, вынимая вилку из розетки.
- Не засовывайте посторонние предметы в отверстия прибора.
- Лицам, не знакомым с руководством по эксплуатации, а также детям и лицам, находящимся под воздействием лекарств, алкоголя, людям с ограниченными умственными, сенсорными или физическими способностями, не разрешается эксплуатировать данное устройство, если они не находятся под наблюдением ответственного за их безопасность лица.
- Храните упаковочные материалы (картон, пластик и т.д.) в недоступном для детей месте, поскольку они могут представлять опасность для детей.
- Не допускается использование вентилятора при наличии каких-либо повреждений у прибора или кабеля, после сбоя в работе, после падения устройства или его повреждения любым другим способом.
- Установка прибора должна происходить на сухой горизонтальной поверхности.
- Не погружайте корпус прибора в воду и другие жидкости.
- Если устройство не используется, то всегда отсоединяйте штепсельную вилку от электрической розетки.
- Не прокладывайте кабель электропитания под ковровыми покрытиями и не накрывайте его.

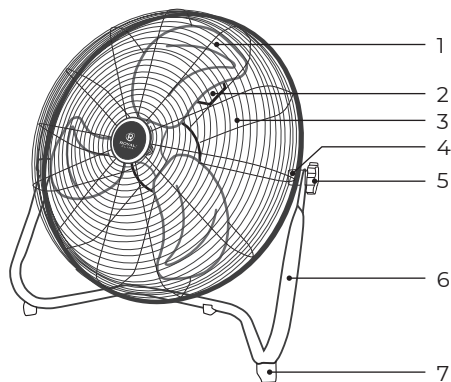
 **ВНИМАНИЕ!**

- Кабель электропитания должен располагаться так, чтобы его невозможно было задеть.
- Избегайте попадания на прибор воды, а также не используйте его вблизи воды и в помещениях с повышенной влажностью воздуха.
- Не пытайтесь самостоятельно ремонтировать прибор. Для ремонта обратитесь в авторизованный сервисный центр производителя.
- Устанавливайте прибор в местах, где его трудно опрокинуть.
- Прибор можно использовать только в вертикальном положении.
- Не накрывайте вентилятор и не ограничивайте движение воздушного потока на входе и выходе воздуха.
- При отключении прибора от сети электропитания не тяните за шнур и не дотрагивайтесь до него влажными руками.
- Не устанавливайте прибор в местах, где он может быть подвержен воздействию прямых солнечных лучей, высоких температур, а также рядом с чувствительной электротехникой.
- Не используйте прибор вблизи предметов, которые могут быть затянuty в вентилятор потоком воздуха (шторы, растения и т.п.).
- Обязательно убедитесь в том, что напряжение прибора соответствует данным электрической сети.

## НАЗНАЧЕНИЕ

Прибор предназначен для циркуляции воздуха в промышленных помещениях, не применим в бытовых условиях.

## УСТРОЙСТВО ПРИБОРА



1. Металлические лопасти
2. Механическая панель управления
3. Защитная решётка
4. Уплотнительные резиновые шайбы
5. Ручка винта
6. Подставка вентилятора
7. Антискользящие резиновые ножки

## СБОРКА И УСТАНОВКА

Вентилятор поставляется в разобранном виде. Перед началом сборки убедитесь, что комплект поставки полный и комплектующие не повреждены.

- Совместите части основания подставки, скрепив их винтом.
- Установите уплотнительные резиновые шайбы с двух сторон между корпусом и подставкой.
- Установите подставку и затяните барашковые винты с двух сторон.

 **ВНИМАНИЕ!**

Не подключайте прибор к электросети, предварительно полностью не собрав его.

## УПРАВЛЕНИЕ ПРИБОРОМ

### ВНИМАНИЕ!

Убедитесь перед подключением к электросети, что прибор полностью собран.

- Ставьте вентилятор только на сухую ровную и устойчивую поверхность.
- Подсоедините прибор к электросети 230/50.
- Установите ручку переключателя на задней панели прибора в положение, соответствующее желаемой скорости вентилятора:
  - «1» – низкая;
  - «2» – средняя;
  - «3» – высокая.
- Для регулировки угла наклона вентилятора ослабьте боковые винты и наклоните корпус прибора в нужное положение, после плотно затяните винты.

### ОСТОРОЖНО!

Не эксплуатируйте вентилятор без защитных решёток.

## УХОД И ОБСЛУЖИВАНИЕ ПРИБОРА

### ОСТОРОЖНО!

Перед очисткой обязательно отключайте прибор от электросети.

- Протрите защитную сетку, лопасти и основание влажной мягкой тканью и затем вытрите насухо.
- Не используйте абразивные чистящие средства.
- Не допускайте попадания воды внутрь вентилятора.
- Не помещайте вентилятор в воду.

## ПОИСК И УСТРАНЕНИЕ НЕИСПРАВНОСТЕЙ

### ВНИМАНИЕ!

Не пытайтесь самостоятельно ремонтировать прибор. Для ремонта обратитесь в авторизованный сервисный центр производителя.

Неисправность	Способ устранения
Отсутствие напряжения в электросети	Проверьте наличие напряжения в электросети
Обрыв кабеля питания	Проверьте целостность кабеля питания, при необходимости неисправный кабель замените в сервисном центре
Неисправен переключатель	Проверьте срабатывание переключателя, при необходимости неисправный переключатель замените в сервисном центре

## ТЕХНИЧЕСКИЕ ХАРАКТЕРИСТИКИ

Параметр / Модель	RSF-140M-BL	RSF-200M-BL
Диаметр, мм	355	500
Номинальная мощность, Вт	50	120
Электропитание, В/Гц	220-240	220-240
Номинальный ток, А	0,22	0,52
Производительность, м³/ч	3800	8000
Степень влагозащиты	IPX0	IPX0
Класс электрозащиты	I класс	I класс
Размеры прибора (Ш×В×Г), мм	490×450×190	610×590×220
Размеры упаковки (Ш×В×Г), мм	420×430×180	550×550×180
Вес нетто, кг	2,9	5,4
Вес брутто, кг	3,7	6,4

## ТРАНСПОРТИРОВКА И ХРАНЕНИЕ

Продукция должна храниться в сухих, проветриваемых складских помещениях при температуре не ниже -30 °С.

1. При транспортировке и хранении должны строго соблюдаться требования маркированных знаков на упаковке прибора.
2. При транспортировке должны быть исключены любые возможные удары и перемещение упаковки внутри транспортного средства.
3. После транспортирования прибора при отрицательной температуре следует выдержать его в помещении, где предполагается эксплуатация, без включения в сеть не менее 2 часов.

**Температурные требования к хранению:** от +1 °С до +50 °С.

**Требования к влажности:** от 15 % до 85 % (нет конденсата).

## КОМПЛЕКТАЦИЯ

1. Вентилятор
2. Руководство по эксплуатации и гарантийный талон

## СРОК ЭКСПЛУАТАЦИИ

Срок службы прибора воздуха составляет 3 года при условии соблюдения соответствующих правил по установке и эксплуатации.

## ПРАВИЛА УТИЛИЗАЦИИ

По истечению срока службы прибор должен подвергаться утилизации в соответствии с нормами, правилами и способами, действующими в месте утилизации. Не выбрасывайте прибор вместе с бытовыми отходами. По истечении срока службы прибора, сдавайте его в пункт сбора для утилизации, если это предусмотрено нормами и правилами вашего региона. Это поможет избежать возможных последствий на окружающую среду и здоровье человека, а также будет способствовать повторному использованию компонентов изделия. Информацию о том, где и как



можно утилизировать прибор, можно получить от местных органов власти.

## ДАТА ИЗГОТОВЛЕНИЯ

Дата изготовления указана на приборе, а также в стикере с code-128.

## СЕРТИФИКАЦИЯ ПРОДУКЦИИ

**Товар сертифицирован на территории Таможенного союза.**

**Товар соответствует требованиям:**

ТР ТС 010/2011 «О безопасности машин и оборудования».

Декларация о соответствии обновляется регулярно.

**Произведено под контролем:**

“Clima Technologie S.r.l.”, Via Marco Polo 7, 35040 Sant’urbano, Italy.

«Клима Технолоджи С.Р.Л.», Виа Марко Поло 7, 35040 Сант-Урбано, Италия.

**Изготовитель:**

“Ningbo Weca Import and Export Co., Ltd”, Room 246, (No.1208-1272# Qianying Road), Yiqingqiao, Henghe Town, Cixi City, Zhejiang Province, China.

«Нингбо Века Импорт энд Экспорт Ко., Лтд», Офис 246 (No.1208-1272# Цяньин Роуд), Иквингквiao, Хенгхе Таун, Сикси Сити, Дзеджанг Провинс, Китай.

**Импортер в РФ и уполномоченная организация:**

ООО «Компания БИС».

Россия, 119180, г. Москва, ул. Б. Полянка, д. 2, стр. 2, пом./комн. 1/8.

Тел.: +7 (495) 150-50-05.

E-mail: climate@breez.ru

**Сделано в Китае**

ROYAL.ru



Модель	Серийный номер
Дата продажи	
Сведения о продавце:	
Название и адрес, телефон продающей организации	Место печати
Подпись покупателя	
<p>(подтверждаю получение исправного изделия, с условиями гарантии ознакомлен и согласен)</p>	

## Уважаемый Покупатель!

Благодарим вас за то, что вы отдали предпочтение оборудованию ROYAL Clima. Вы сделали правильный выбор в пользу качественной техники.

Просим вас внимательно изучить условия гарантии и инструкцию по эксплуатации.

Данный документ не ограничивает определённые законом права Покупателей, но дополняет и уточняет оговоренные законом положения.

1. Изложенные в данном гарантийном талоне условия и правила являются добровольными односторонними обязательствами Производителя перед Покупателем и регулируют порядок их взаимоотношений в связи с предоставляемой гарантией качества;
2. Срок гарантии на оборудование составляет 12 месяцев со дня продажи. Гарантийные обязательства распространяются только на виды поломок, вызванные доказанным заводским браком производителя. Все остальные виды поломок должны устраняться силами и за счёт Покупателя.
3. Гарантия на изделие действует только в случае правильного заполнения Продавцом следующих данных:
  - 3.1 наименования модели;
  - 3.2 серийного номера;
  - 3.3 даты продажи;
  - 3.4 печати фирмы-продавца, подписи представителя фирмы-продавца;

Производитель оставляет за собой право на отказ в гарантийном обслуживании в случае не предоставления указанных документов, или если информация в них будет неполной, неразборчивой.

4. В случае поломки оборудования в течение гарантийного периода необходимо обратиться в авторизованный сервисный центр (указанном на сайте [www.ROYAL.ru](http://www.ROYAL.ru)) или к продавцу оборудования.
5. Гарантия на оборудование действует при соблюдении следующих условий эксплуатации:
  - 5.1 использования изделия в строгом соответствии с инструкцией по эксплуатации;
  - 5.2 соблюдения правил и требования безопасности;

6. Гарантия не распространяется:
  - 6.1 на составляющие части оборудования, подверженные естественному износу в процессе нормальной эксплуатации оборудования;
  - 6.2 на расходные материалы и составляющие части оборудования, выход из строя и/или плановая замена которых в гарантийный период обусловлена самой необходимостью их применения. К ним относятся: фильтры различные, лампы и лампочки различные, предохранители, детали отделки и корпуса.
7. Ответственность Производителя за недостатки в оборудовании и его гарантийные обязательства прекращаются в случае поломки (отказа в работе, выхода из строя) оборудования, произошедших вследствие:
  - 7.1 Повреждения (полного или частичного разрушения, приведения в негодность, коррозии, иного физического, химического воздействия) оборудования Покупателем;
  - 7.2 Повреждения оборудования в результате воздействия обстоятельства непреодолимой силы, к которым в том числе, относятся: затопление, наводнение, возгорание, пожар, поражение молнией, прочие высокотемпературные воздействия естественного происхождения, иные экстремальные природные явления и стихийные бедствия, аварии, катастрофы и другие аномалии техногенного характера, боевые или военные действия и прочие обстоятельства чрезвычайного характера.
  - 7.3 Несоблюдение Покупателем требований по эксплуатации прибора;
  - 7.4 Временное прекращение (отключение) на месте установки оборудования электропитания, без подачи которого оборудование не может функционировать.



Заполняется продавцом

**ГАРАНТИЙНЫЙ ТАЛОН**  
/сохраняется у покупателя/



Модель \_\_\_\_\_  
Серийный номер \_\_\_\_\_  
Дата продажи \_\_\_\_\_  
Название продавца \_\_\_\_\_  
Адрес продавца \_\_\_\_\_  
Телефон продавца \_\_\_\_\_  
Подпись продавца \_\_\_\_\_  
Печать продавца \_\_\_\_\_

Изымается мастером при обслуживании

**УНИВЕРСАЛЬНЫЙ ОТРЫВНОЙ ТАЛОН**  
/на гарантийное обслуживание/



Модель \_\_\_\_\_  
Серийный номер \_\_\_\_\_  
Дата приема в ремонт \_\_\_\_\_  
№ заказа-наряда \_\_\_\_\_  
Проявление дефекта \_\_\_\_\_  
Ф.И.О. клиента \_\_\_\_\_  
Адрес клиента \_\_\_\_\_  
Телефон клиента \_\_\_\_\_  
Дата ремонта \_\_\_\_\_  
Подпись мастера \_\_\_\_\_

Заполняется продавцом

**ГАРАНТИЙНЫЙ ТАЛОН**  
/сохраняется у покупателя/



Модель \_\_\_\_\_  
Серийный номер \_\_\_\_\_  
Дата продажи \_\_\_\_\_  
Название продавца \_\_\_\_\_  
Адрес продавца \_\_\_\_\_  
Телефон продавца \_\_\_\_\_  
Подпись продавца \_\_\_\_\_  
Печать продавца \_\_\_\_\_

Изымается мастером при обслуживании

**УНИВЕРСАЛЬНЫЙ ОТРЫВНОЙ ТАЛОН**  
/на гарантийное обслуживание/



Модель \_\_\_\_\_  
Серийный номер \_\_\_\_\_  
Дата приема в ремонт \_\_\_\_\_  
№ заказа-наряда \_\_\_\_\_  
Проявление дефекта \_\_\_\_\_  
Ф.И.О. клиента \_\_\_\_\_  
Адрес клиента \_\_\_\_\_  
Телефон клиента \_\_\_\_\_  
Дата ремонта \_\_\_\_\_  
Подпись мастера \_\_\_\_\_

Заполняется продавцом

**ГАРАНТИЙНЫЙ ТАЛОН**  
/сохраняется у покупателя/



Модель \_\_\_\_\_  
Серийный номер \_\_\_\_\_  
Дата продажи \_\_\_\_\_  
Название продавца \_\_\_\_\_  
Адрес продавца \_\_\_\_\_  
Телефон продавца \_\_\_\_\_  
Подпись продавца \_\_\_\_\_  
Печать продавца \_\_\_\_\_

Изымается мастером при обслуживании

**УНИВЕРСАЛЬНЫЙ ОТРЫВНОЙ ТАЛОН**  
/на гарантийное обслуживание/



Модель \_\_\_\_\_  
Серийный номер \_\_\_\_\_  
Дата приема в ремонт \_\_\_\_\_  
№ заказа-наряда \_\_\_\_\_  
Проявление дефекта \_\_\_\_\_  
Ф.И.О. клиента \_\_\_\_\_  
Адрес клиента \_\_\_\_\_  
Телефон клиента \_\_\_\_\_  
Дата ремонта \_\_\_\_\_  
Подпись мастера \_\_\_\_\_



ROYAL.ru

