



серия
MACS-H

НАСОСНЫЕ СТАНЦИИ MACS-H
ИНСТРУКЦИЯ ПО ЭКСПЛУАТАЦИИ

EAC

Перед началом эксплуатации промышленной установки для кондиционирования воздуха внимательно изучите данное руководство и храните его в доступном месте.

СОДЕРЖАНИЕ

1. ИСПОЛЬЗУЕМЫЕ ОБОЗНАЧЕНИЯ	3
2. ОРИЕНТАЦИЯ В ПРОСТРАНСТВЕ	4
3. ОПИСАНИЕ.....	5
4. ПРАВИЛА ТЕХНИКИ БЕЗОПАСНОСТИ	6
5. ХРАНЕНИЕ ПЕРЕД УСТАНОВКОЙ.....	10
6. УСТАНОВКА.....	11
7. СХЕМА ГИДРАВЛИЧЕСКИХ ПОДКЛЮЧЕНИЙ	14
8. ЗАПОЛНЕНИЕ И ОПОРЖНЕНИЕ СИСТЕМЫ.....	15
9. ЭЛЕКТРИЧЕСКИЕ ПОДКЛЮЧЕНИЯ	15
10. ЭЛЕКТРИЧЕСКИЙ ЩИТ	16
11. РАБОТА С ДИСТАНЦИОННЫМ УПРАВЛЕНИЕМ	17
12. ЗАПУСК	18
13. ОБСЛУЖИВАНИЕ.....	18
14. ПОИСК НЕИСПРАВНОСТИ И СПОСОБЫ ИХ УСТРАНЕНИЯ	20
15. РАЗМЕРЫ	21
16. ТЕХНИЧЕСКИЕ ХАРАКТЕРИСТИКИ	22
17. УТИЛИЗАЦИЯ.....	23
18. СЕРТИФИКАЦИЯ.....	23
19. УСЛОВИЯ ТРАНСПОРТИРОВКИ И ХРАНЕНИЯ.....	23
20. ГАРАНТИЙНЫЕ ОБЯЗАТЕЛЬСТВА	25

1. ИСПОЛЬЗУЕМЫЕ ОБОЗНАЧЕНИЯ

 **ПРЕДУПРЕЖДЕНИЕ**

Требования, несоблюдение которых может привести к серьезной травме или летальному исходу.

 **ВНИМАНИЕ!**

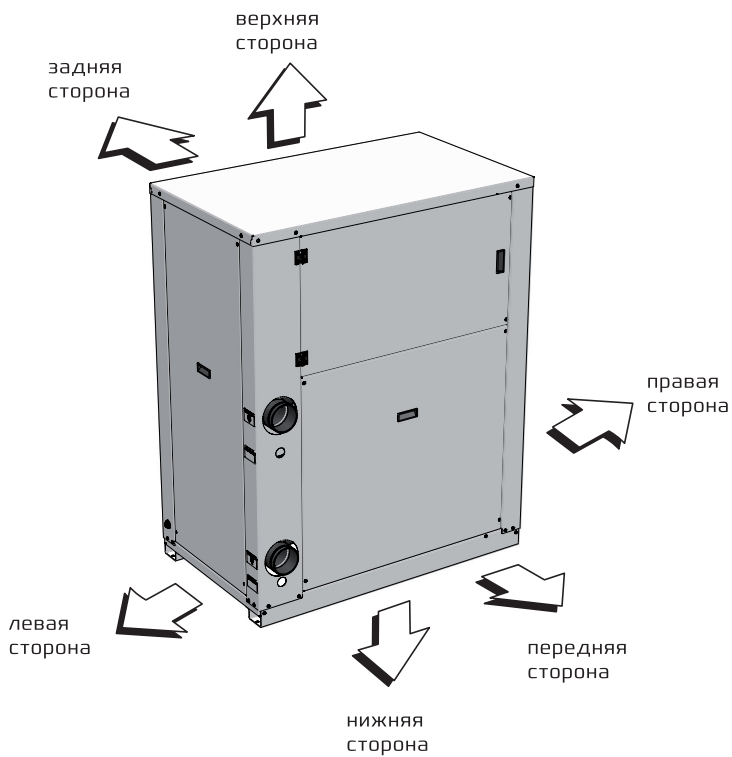
Требования, несоблюдение которых может привести к тяжелой травме или серьезному повреждению оборудования.

 **ПРИМЕЧАНИЕ!**

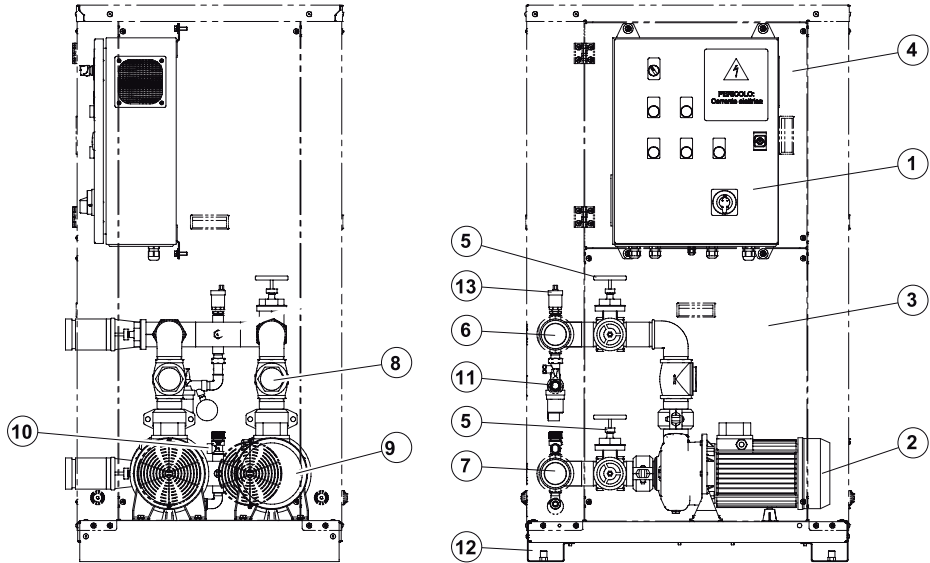
1. Если поврежден кабель питания, он должен быть заменен производителем или авторизованной сервисной службой или другим квалифицированным специалистом, во избежание серьезных травм.
2. Чиллер с воздушным охлаждением конденсатора должен быть установлен с соблюдением существующих местных норм и правил эксплуатации электрических сетей.
4. Чиллер с воздушным охлаждением конденсатора должен быть установлен на достаточно надежном основании или опорной раме и выровнен по уровню.
5. Производитель оставляет за собой право без предварительного уведомления покупателя вносить изменения в конструкцию, комплектацию или технологию изготовления изделия с целью улучшения его свойств.
6. В тексте и цифровых обозначениях инструкции могут быть допущены опечатки.
7. Если после прочтения инструкции у Вас останутся вопросы по эксплуатации прибора, обратитесь к продавцу или в специализированный сервисный центр для получения разъяснений.
8. На изделии присутствует этикетка, на которой указаны технические характеристики и другая полезная информация о приборе.

2. ОРИЕНТАЦИЯ В ПРОСТРАНСТВЕ

Чтобы прояснить положение компонентов оборудования, здесь приводится ориентация в пространстве.



3. ОПИСАНИЕ



1. Электрический щит
2. Циркуляционный насос
3. Съемная панель на болтах
4. Открываемая панель на петлях
5. Запорные клапаны
6. Выходной патрубок воды
7. Входной патрубок воды
8. Обратный клапан
9. Вентиляционная решетка
10. Предохранительный клапан
11. Автоматическое заполняющее устройство
12. Основание
13. Автоматический воздуховыпускной клапан



ВНИМАНИЕ!

По заказу насосная станция может поставляться со следующим дополнительным оборудованием:

- антивибрационные ножки
- звукопоглощающие панели
- расширительный бак

4. ПРАВИЛА ТЕХНИКИ БЕЗОПАСНОСТИ

Введение

Насосные станции MACS-N осуществляет циркуляцию хладагента между чиллерами и потребителями холода (фанкойлами или центральными кондиционерами). В качестве хладагента применяется либо вода, либо раствор гликоля с концентрацией до 50%.

Перед эксплуатацией насосной станции обязательно ознакомьтесь с рекомендациями, приведенными в настоящем руководстве.



ВНИМАНИЕ!

Производитель снимает с себя любую ответственность при несоблюдении клиентом действующих на момент монтажа на его территории правил по технике безопасности в отношении оборудования, в состав которого устанавливается насосная станция.

Определения

Владелец: юридический представитель компании или физическое лицо, которому принадлежит рассматриваемое в данном руководстве оборудование. Владелец несет ответственность за соблюдение правил техники безопасности, указанных в настоящем руководстве, и действующих национальных стандартов.

• Установщик

Юридический представитель компании, которую владелец уполномочил для выполнения работ по монтажу гидромодуля (установка, гидравлические и электрические подключения и т.п.). Он несет ответственность за выполнение погрузочно-разгрузочных работ и за правильную установку соответствия с инструкциями, указанными в настоящем руководстве, и с действующими национальными стандартами.

• Оператор

Лицо, уполномоченное владельцем на выполнение операций, указанных в данном руководстве по регулировке и контролю работ оборудования, и подлежащих строгому

соблюдению. Работа оператора должна ограничиваться выполнением явно разрешенных действий.

• Специалист

Лицо, уполномоченное для выполнения всех операций по плановому и внеплановому обслуживанию, а также по регулировке, контролю, ремонту и замене деталей, которые станут необходимыми во время срока службы агрегата.

Допустимое использование

Этот агрегат был спроектирован для установки с чиллерами или тепловыми насосами в системы охлаждения/нагрева воды. Любое другое использование, которое не было отдельно разрешено производителем, рассматривается как неправильное и неразрешенное. Производитель снимает с себя любую предусмотренную и непредусмотренную контрактом ответственность, связанную с нанесением вреда здоровью людей или животных, ущерба имуществу, в связи с ошибками, допущенными при установке, настройке, обслуживании, а также неправильным использованием и частичным или неполным ознакомлением с информацией, содержащейся в этом руководстве. Кроме того, с целью постоянного улучшения продукции производитель оставляет за собой право изменять сведения, содержащиеся в настоящем документе, в любое время и без предварительного уведомления. Производитель не несет ответственности за любые неточности, вызванные опечатками и ошибками при копировании данного документа.



ВНИМАНИЕ!

Внимательно ознакомьтесь с этим руководством. Все работы должны выполняться только квалифицированными и подготовленными специалистами, знакомыми с действующими национальными стандартами.

Гарантийные обязательства теряют силу если:

- агрегат не вводится в эксплуатацию по готовленным специалистами, уполномоченных на проведение подобных работ.
- если не соблюдены вышеупомянутые указания.

Документы, прилагающиеся к агрегату, должны быть переданы владельцу для их бережного хранения и для выполнения обслуживания или ремонта в будущем. При получении товара от грузоперевозчика проверьте целостность как упаковки, так и агрегатов.

Доступ к агрегату

Насосная станция должен располагаться на территории, на которую разрешен и возможен доступ только ОПЕРАТОРОВ и СПЕЦИАЛИСТОВ.

Общие предупреждения

- Насосная станция должна быть обязательно заземлена. Перед началом выполнения работ по монтажу или обслуживанию необходимо, чтобы сетевое электропитание, а также питание системы управления, были отключены от источника.
- Убедитесь в соответствии характеристик сети электропитания и данных, указанных на паспортной табличке машины.
- Машину следует использовать только для тех целей, для которых она предназначена. В противном случае производитель снимет с себя любую ответственность.
- Машину следует обязательно отключить от всех источников питания в случае выхода из строя или неисправной работы.
- Нельзя заправлять насосную станцию любой другой жидкостью кроме воды или водного раствора этилен или пропиленгликоля с максимальным содержанием антифриза до 50%. Ни в коем случае нельзя превышать максимальное допустимое

давление в гидравлическом контуре гидромодуля, указанное на паспортной табличке.

- Действия ОПЕРАТОРА должны ограничиваться использованием органов управления агрегата. Оператору разрешено открывать и получать доступ только к панели управления, но он не может открывать остальные панели.
- Действия УСТАНОВЩИКА должны ограничиваться подключением гидромодуля к системе.
- При работе с агрегатом нельзя одевать слишком свободную одежду, украшения и другие аксессуары, которые могут зацепиться за оборудование.
- При выполнении работ с открытым пламенем (сварка) или сжатым воздухом необходимо надевать соответствующие средства индивидуальной защиты (перчатки, очки и т.д.).
- Следует использовать надлежащие и исправные инструменты, предварительно учив правила их эксплуатации.
- Перед закрытием и перезапуском гидромодуля необходимо убрать из него все инструменты, электрические кабели и др. предметы.
- Машину нельзя устанавливать во взрывоопасной среде.
- Машину нельзя устанавливать в местах, электромагнитные поля в которых превышают значения, указанные в директиве по электромагнитной совместимости 2014/30/UE.
- Агрегат должен быть установлен на основании, обладающем характеристиками, указанными в данном руководстве. Основание с несоответствующими характеристиками может стать причиной серьезного несчастного случая для персонала.

• Агрегат не рассчитан на дополнительную нагрузку и/или усилие со стороны близстоящего оборудования, трубопроводов и/или конструкций. Любая дополнительная нагрузка или усилие может привести к повреждению или обрушению каркаса агрегата и к созданию серьезной опасности для людей. В этом случае любая гарантия автоматически теряет силу.

Предупреждения по остаточной опасности

- Предотвращение остаточной опасности, связанной с системой управления
- Перед тем, как приступить к каким-либо действиям, связанным с панелью управления, внимательно изучите инструкции по эксплуатации.
- При работе с системой управления держите руководство с инструкциями под рукой.
- Включайте агрегат только после проверки его безупречного подключения к чиллерам, тепловым насосам и т.д.
- Немедленно сообщите специалисту о любом аварийном сигнале, сработавшем на агрегате.
- Не сбрасывайте аварийные сигналы, предусматривающие ручной сброс, предварительно не установив и не устранив причины их срабатывания, в противном случае гарантийные обязательства теряют силу.

Предотвращение остаточной механической опасности

- Установите агрегат в соответствии с рекомендациями, приведенными в данном руководстве.
- Регулярно выполняйте все операции по техническому обслуживанию, указанные в данном руководстве.

Предотвращение остаточной электрической опасности

- Подключите агрегат к сети электропитания в соответствии с рекомендациями, приведенными в данном руководстве.
- Регулярно выполняйте все операции по техническому обслуживанию, указанные в данном руководстве.
- Перед открытием электрического щита обязательно отключите агрегат от сети электропитания при помощи наружного главного выключателя.
- Перед запуском агрегата обязательно убедитесь в том, что он правильно заземлен.
- Проверяйте все электрические соединения и соединительные кабели, особенно внимательно проверяйте состояние изоляции. Замените изношенные или поврежденные кабели.
- Периодически проверяйте кабели, находящиеся внутри щита.
- Проверяйте работоспособность термомониторных защитных устройств.
- Не используйте кабели с недостаточным сечением, а также удлинители, даже кратковременно или в экстренных ситуациях.

Предотвращение остаточной опасности разного характера

- Все устройства необходимо подключать к агрегату в соответствии с рекомендациями данного руководства и с указаниями этикеток, приклеенных к панелям агрегата. Антифриз, добавляемый в гидравлический контур, является вредным для здоровья. Нельзя пить жидкость, циркулирующую в гидравлическом контуре, а также нельзя допускать попадания ее на кожу, одежду или в глаза.
- В случае демонтажа какого-нибудь компонента, убедитесь в правильной установке компонента на место перед запуском агрегата.

- Держите рядом с машиной огнетушитель, подходящий для тушения пожаров электрооборудования. Выполняйте его проверку и обслуживание в соответствии с указаниями, приведенными на его табличке с инструкциями.
- При установке гидромодуля в помещении убедитесь в отсутствии риска поврежденный или несчастных случаев при срабатывании предохранительных клапанов.
- Устраните любые утечки жидкости внутри или снаружи агрегата.
- Не храните рядом с гидромодулем легковоспламеняющиеся жидкости.
- Не сгибайте и не наносите удары по трубам, по которым проходит жидкость под давлением.
- Работать с открытым электрическим щитом в течение как можно более короткого периода времени.
- Закрывать электрический щит сразу же после проведения каждого измерения или проверки.
- Если агрегат установлен на улице, не выполняйте работы при опасных погодных условиях - дожде, снегопаде, тумане и пр.

Кроме того, следует всегда соблюдать следующие правила:

Меры предосторожности, принимаемые при выполнении обслуживания



Техническое обслуживание должно выполняться только квалифицированными и уполномоченными специалистами.

Перед выполнением каких-либо работ обслуживания:

- Необходимо отключить агрегат от сети электропитания внешним главным выключателем.
- На разомкнутый выключатель необходимо повесить табличку «Не включать - идут ремонтные работы».
- Убедиться, что отключена работа дистанционных органов управления ON/OFF.
- Использовать необходимые средства индивидуальной защиты: шлем, изоляционные перчатки, защитные очки, спецобувь и др. Если необходимо выполнить проверки или измерения, требующие включения агрегата, то необходимо:

- Во время выпуска воздуха предпринять меры предосторожности, чтобы защитить себя от выбросов жидкости, особенно при опасных температурах и/или под высоким давлением.
- Использовать лишь только фирменные запчасти, приобретенные непосредственно у производителя.

Основные правила техники безопасности

При использовании электрических и гидравлических устройств соблюдайте следующие основные правила безопасности



Запрещается использовать агрегат детям или инвалидам без соответствующей помощи. Запрещается прикасаться к агрегату, если вы ходите босиком и части вашего тела являются влажными. Запрещается производить любые операции по чистке без предварительного

отключения сети электропитания, переключив главный выключатель системы в положение «выкл.». Запрещается вносить изменения в устройства безопасности и регулировки без предварительного разрешения и инструктажа производителя. Запрещается тянуть, отсоединять, или перекручивать электрические кабели, выходящие из агрегата, даже если он отключен от сети электропитания.

Запрещается открывать панели для доступа к внутренним частям агрегата без предварительного отключения системы при помощи главного выключателя.

Запрещается забираться, садиться и/или ставить какие-либо предметы на агрегат. Запрещается распылять или направлять струи воды непосредственно на агрегат. Запрещается разбрасывать, оставлять или хранить упаковочный материал в пределах досягаемости детей (картон, скобы, пластиковые пакеты и т.д. могут представлять потенциальную опасность).

**ВНИМАНИЕ!**

Оставляйте безопасное расстояние между агрегатом и другим оборудованием или конструкциями, обеспечивая достаточно пространства для доступа к агрегату с целью его технического обслуживания, как указано в этом руководстве (см. главу С-1.1).

**ВНИМАНИЕ!**

Питание агрегата электроэнергией: должно осуществляться электрическими кабелями с сечением, соответствующим мощности агрегата; напряжение питания должно соответствовать значениям, предусмотренным для оборудования; все оборудование должно быть заземлено, в соответствии с требованиями страны установки.

**ВНИМАНИЕ!**

Гидравлическое подключение должно осуществляться согласно инструкции для обеспечения исправной работы агрегата. Добавьте гликоль в водяной контур, если на зимний период агрегат не используется или если система не опорожняется.

**ВНИМАНИЕ!**

Осторожно обращайтесь с агрегатом во избежание повреждений.

5. ХРАНЕНИЕ ПЕРЕД УСТАНОВКОЙ

Если машина не будет скоро установлена, а предусматривается ее продолжительное хранение, то рекомендуется оставить ее в фирменной упаковке.

Проверьте условия в помещении складирования машины: упакованную машину следует хранить в закрытом помещении, в нем температура окружающей среды должна составлять от +10°C до +50°C.

Не допускайте хранения машины во влажных средах, подверженных атмосферному воздействию (не складировать в открытых местах).

Расположите упаковку так, чтобы она стояла на устойчивом основании, убедитесь в отсутствии опасности внезапного смещения машины. Во избежание повреждения упакованной машины, а также создания ею опасности, доступ к месту ее хранения должен быть разрешен только уполномоченным лицам.

Рекомендуем выбрать место хранения машины в непосредственной близости к месту ее установки, чтобы выполнить лишь короткое перемещение во время установки машины.

Периодически проверяйте, что условия хранения не изменялись.

Не кладите на упакованную машину коробки, ящики или тяжелое оборудование.

Не допускайте прямого контакта оборудования с грунтом.

⚠ ВНИМАНИЕ!

Не храните упаковку рядом с воспламеняющимися материалами.

⚠ ВНИМАНИЕ!

Обеспечивайте как можно более благоприятные условия хранения, в частности, не допускайте попадание воды.

⚠ ВНИМАНИЕ!

Если рядом с хранящимися машинами необходимо выполнять операции, которые могут повредить упаковку, то необходимо принять соответствующие меры. Например, при необходимости выполнения сварочных работ, защитите упаковку панелями.

Установите вилы гидравлической тележки под машину, расположив их точно по центру во избежание опасного раскачивания груза. Будьте внимательны во время перемещения гидро модуля, не повредите его.

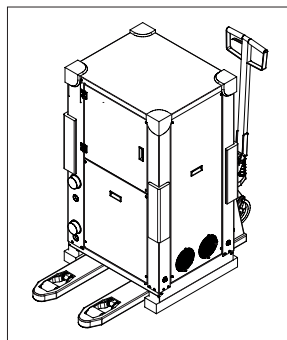
6. УСТАНОВКА

Гидро модули предназначены для разгрузки и перемещения гидравлической тележкой, они поставляются в специальной упаковке, предотвращающей их повреждение.

⚠ ВНИМАНИЕ!

Не используйте неисправные подъемные средства или с несоответствующей грузоподъемностью.

Перед началом работ убедитесь в том, что все панели гидро модуля надежно закреплены. Перед установкой агрегата на место убедитесь в том, что выбранное место обладает достаточной несущей способностью, чтобы выдержать вес гидро модуля с полной нагрузкой. Насосную станцию ни в коем случае нельзя перемещать на роликах или поднимать. До тех пор, пока гидро модуль не будет подготовлен к запуску, не снимайте пластиковую пленку и защитные детали, не допускающие повреждения его наружных поверхностей, загрязнения и проникновения внутрь него пыли и посторонних частей.



Установите вилы гидравлической тележки под машину, расположив их точно по центру во избежание опасного раскачивания груза. Будьте внимательны во время перемещения гидро модуля, не повредите его.


ВНИМАНИЕ!

Максимальная ширина в 790 мм обеспечивает проход гидро модуля даже через небольшие проемы (например, через двери жилых домов).

Гидро модули серии HP оснащены рамой - основанием с отверстиями для анкерной резиновых антивибрационных опор. Нет необходимости анкеровать агрегат к основанию за исключением тех случаев, когда насосная станция устанавливается в сейсмически опасных районах, высоко от уровня земли и/или на раме из металлических профилей. Перед установкой гидро модуля на месте убедитесь в том, что строительная конструкция и/или опорная поверхность может вынести его вес. Весовые характеристики агрегатов приведены на габаритном чертеже. Гидро модули предназначены для напольной установки в открытом пространстве. Если насосная станция устанавливается на грунте, необходимо предусмотреть бетонное основание, выдерживающее массу агрегата.

При выборе места установки необходимо соблюдать следующие правила:

- насосную станцию нельзя устанавливать в местах, в которых существует риск заливания водой, или под сточными желобами и т.д.
- В месте установки должно быть достаточно свободного пространства для надлежащей циркуляции воздуха и выполнения технического обслуживания.


ВНИМАНИЕ!

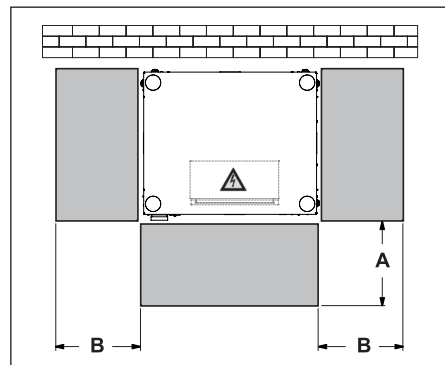
Агрегат можно расположить задней частью к стене, но рекомендуется оставить немного пространства между стеной и агрегатом для более легкого выполнения работ по ремонту и/или техническому обслуживанию.


ВНИМАНИЕ!

При выборе места установки позаботьтесь о том, чтобы имелось достаточно места для правильной вентиляции, в частности не закрывайте боковые вентиляционные решетки насоса(ов) циркуляции.

Размеры рекомендуемого свободного места для выполнения операций

A	800 мм
B	800 мм


Гидравлическое Соединение

Если заполненную гидравлическую систему предполагается отключать на зимний период, ее необходимо заправлять незамерзающей жидкостью. При необходимости воду из гидро модуля MACS следует сливать.

Соединительные трубы должны иметь опорные конструкции, чтобы их вес не создавал механическую нагрузку на агрегат.

Кроме того:

- установите запорные клапаны на входной и выходной линиях воды.
- в самых верхних точках гидравлических линий предусмотрите воздуховыпускные клапаны.
- в самых нижних точках гидравлических линий организуйте дренажные патрубки с заглушками, вентильями и т.п.
- обеспечьте теплоизоляцию гидравлических линий для предотвращения нагрева текучей среды.

Перед заполнением системы убедитесь в отсутствии внутри нее посторонних частиц, например, песка, окалины, осколков камней и пр., которые могут повредить компоненты системы. При промывке водяного контура рекомендуется отключить насосную станцию от системы. Входные и выходные соединения циркулирующей текучей среды должны быть выполнены в соответствии с инструкциями на этикетках, расположенных рядом с соединительными патрубками. Подключите гидравлические трубопроводы к соединительным патрубкам агрегата, диаметры и расположение которых указаны в этом руководстве.



ВНИМАНИЕ!

Соблюдение приведенных выше инструкций обязательно для сохранения действия гарантии.

Расширительный Бак

Машина поставляется без расширительного бака, так как невозможно определить общий объем системы и, следовательно, выбрать необходимый размер бака. Исходя из того, что расширительный бак позволяет компенсировать возможные колебания давления для поддержания рабочего давления на постоянном уровне, если клиент решит установить расширительный бак в систему, то он должен рассчитать его размеры.

Для расчета размеров расширительного бака необходимо использовать приведенную ниже формулу:

$$V = \frac{e \times C}{P_f - P_i}$$

Где:

V = в литрах - это результат расчета; при правильном выборе размеров необходимо использовать бак, объем которого является чуть больше значения «V».

e = коэффициент расширения воды [см. таблицу ниже].

C = общий объем системы.

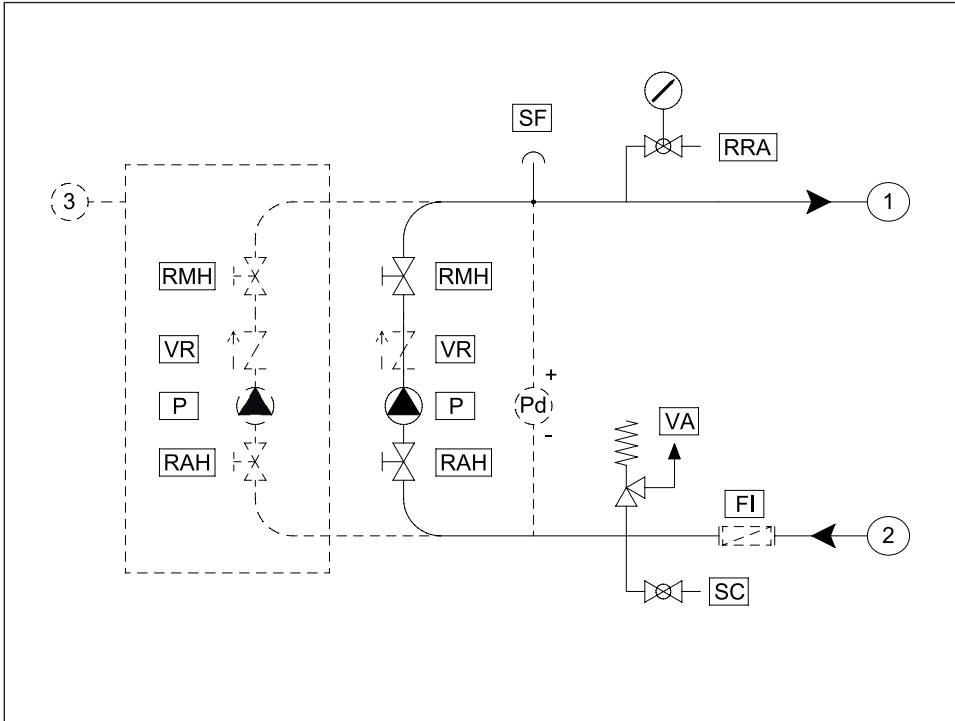
P_i = абсолютное давление предварительного наполнения расширительного бака, равное сумме значения относительного

предварительного наполнения бака и атмосферного давления.

P_i = абсолютное давление калибровки предохранительного клапана, равное сумме значения относительного давления клапана и атмосферного давления.

Разница температуры [ΔC]	Коэффициент e
10	0.00027
20	0.00177
30	0.00435
40	0.01210
50	0.01450
55	0.01710
60	0.01980
65	0.02270
70	0.02580
75	0.02900
80	0.03240
85	0.03590
90	0.03960
100	0.04340
110	0.05150

7. СХЕМА ГИДРАВЛИЧЕСКИХ ПОДКЛЮЧЕНИЙ



- FI - Сетчатый фильтр (опционально)
- P - Циркуляционный насос
- SC - Сливной клапан
- SF - Воздуховыпускной клапан
- RAH - Кран на всасывании насоса
- RMH - Кран на нагнетении насоса
- RRA - Кран автоматического восполнения
- VR - Обратный клапан
- VA - Автоматический предохранительный клапан
- Pd - Реле дифференциального давления
- 1 - Нагнетение в систему
- 2 - Возврат из системы
- 3 - Второй насос

8. ЗАПОЛНЕНИЕ И ОПОРОЖНЕНИЕ СИСТЕМЫ

В случае остановки системы на зимний период, присутствующая в трубах вода может замерзнуть и нанести тем самым непоправимый ущерб гидромодулю.

Существуют три возможных решения для предотвращения замерзания:

- Полностью слить воду из агрегата в конце сезона и залить в начале следующего. Для опорожнения агрегата мы рекомендуем установить на выходной трубе сливной кран. В любом случае предусмотрены два клапана (выпускной и сливной клапан) на крыльчатке насоса (они могут скрываться ее крышкой).
- Залить в агрегат смесь из воды и гликоля в с отношении, соответствующем минимально предусмотренной температуре окружающей среды.
- Использовать нагревательный элемент (он поставляется по дополнительному заказу). В этом случае нагревательный элемент должен быть включен на весь период существования опасности замерзания системы.

9. ЭЛЕКТРИЧЕСКИЕ ПОДКЛЮЧЕНИЯ

Электрическое питание

Параметры сети электропитания должны соответствовать характеристикам питания гидромодуля, указанным в главе «ТЕХНИЧЕСКИЕ ХАРАКТЕРИСТИКИ» в разделе G.

Колебания напряжения в сети должны быть в пределах +/- 10%, разбалансировка фаз не должна превышать 2%.

Соблюдайте действующие на месте правила. Электрораспределительная сеть должна обеспечить потребляемую электрическую мощность установки.

Разъединители цепи и термомангнитные выключатели должны быть рассчитаны на максимальный потребляемый ток установки. Состав и характеристики электрического щита смотрите на электрической схеме гидромодуля. Питаю-

щие кабели следует пропустить через отверстия, имеющиеся на панелях гидромодуля, и ввести в электрический щит через кабельные вводы, расположенные в его нижней части.

В соответствии с действующими правилами на линии питания электрического щита необходимо установить защитное устройство (оно не входит в рамки поставки).

Сечение кабеля питания электрического щита машины должно быть рассчитано на электрическое потребление гидромодуля (см. электрическую схему - раздел G). Цепь управления отходит от силовой цепи внутри электрического щита.

Соединения с клеммами необходимо выполнить в соответствии со схемой подключений.

Перед подключением линий питания убедитесь, что значение сетевого напряжения входит в пределы, указанные в электрических характеристиках на электрической схеме.

Не допускайте работу электродвигателей в случае, если разбалансировка напряжения между фазами превышает 2%. Для контроля этого условия

$$\text{разбалансировка, \%} = \frac{\text{Макс. отклонение напряжения от среднего значения [В]}}{\text{среднее значение напряжения [В]}} \times 100$$

Используйте следующую формулу:

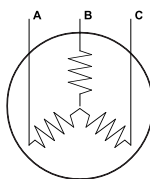
Пример:

Номинальное сетевое напряжение

400 В - 3Ф - 50 Гц

AV = 409 В; BV = 398 В; CV = 396 В.

$$\text{разбалансировка, \%} = \frac{[409-401]}{401} \times 100 = 1,99$$



$$\text{среднее значение } V = (409 + 398 + 396) / 3 = 401 \text{ В}$$


ВНИМАНИЕ!

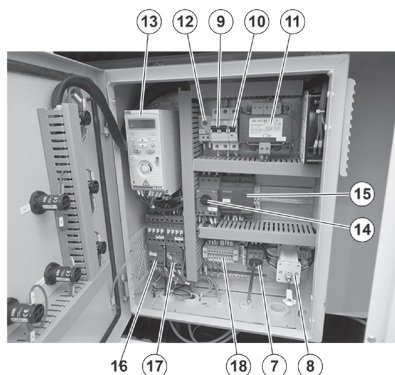
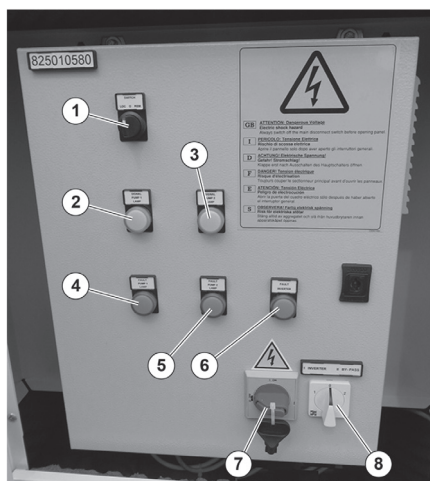
Если разбалансировка сетевого напряжения превышает 2%, то обращайтесь в организацию электроснабжения. Работа агрегата при разбалансировке напряжения между фазами выше 2% ОТМЕНЯЕТ ДЕЙСТВИЕ ГАРАНТИИ.

Перед вводом в эксплуатацию рекомендуется проверить, что электрические системы соответствуют требованиям директивы по электромагнитной совместимости.

Необходимо убедиться, что насосы вращаются в нужном направлении (оно указано стрелкой, нанесенной на корпусе насоса).

В противном случае следует поменять местами две из трех фаз кабеля питания электрического щита.

10. ЭЛЕКТРИЧЕСКИЙ ЩИТ



Поз.	Наименование	Обозн.
1	Селектор местного дистанционного управления	-
2	Сигнальная лампочка работы насоса 1	HL1
3	Сигнальная лампочка работы насоса 2	HL2
4	Сигнальная лампочка неисправности насоса 1	HL3
5	Сигнальная лампочка неисправности насоса 2	HL4
6		HL5
7	Замок дверцы - главный выключатель	QS1
8		QS3
9	Вспомогательный термомангнитный выключатель 400В	QF4
10	Вспомогательный термомангнитный выключатель 230В	QF5
11	Вспомогательный трансформатор	1TC1
12	Таймер	
13		
4	Автоматический выключатель	
По запросу		
15	Контактор насоса 1	KM1
16	Контактор насоса 2	KM2
17	Клемная колодка управления и сигналов	X1



ВНИМАНИЕ!

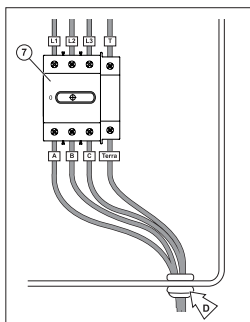
Предохранители на линии питания должны быть предусмотрены установщиком.



ВНИМАНИЕ!

На моделях с двумя насосами на клеммной колодке поз. 18 имеется перемычка на двух клеммах. Когда перемычка замкнута, при каждом запуске чередуется используемый насос, в то время как если перемычка разомкнута, чередование осуществляется через каждые 48 часов. Дополнительные подробности смотрите в прилагаемых электрических схемах.

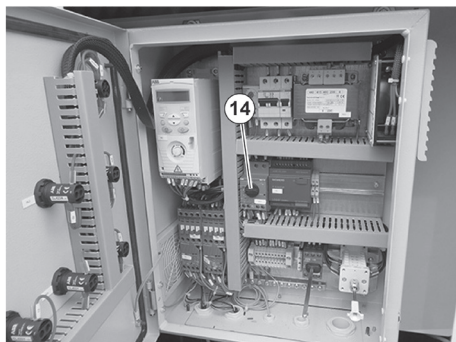
Все подключения в электрощите были осуществлены производителем. Установщику нужно только подсоединить провода А (коричневый), В (серый), С (черный) и ЗАЗЕМЛЕНИЯ (желто-зеленый) к главному выключателю поз. 7, пропустив их через отверстие D в корпусе, как показано на рисунке.



Проверьте, что направление вращения двигателей отвечает требуемому, т.е. указанному стрелкой на корпусе двигателя. Если они вращаются в противоположном направлении, поменяйте местами фазы. Автоматический

выключатель (или защита двигателя) поз. 14 отрегулирован производителем.

В случае неисправной работы не меняйте внутренние соединения, а отрегулируйте выключатель согласно реальному потреблению.



11. РАБОТА С ДИСТАНЦИОННЫМ УПРАВЛЕНИЕМ

Если контроль агрегата осуществляется внешним устройством управления, то установите переключатель 151 в положение REM. При наличии контакта без напряжения подсоедините устройство дистанционного управления, используя клеммы P1 и P2.



Пример: клеммная колодка щита MACS с 2 насосами

12. ЗАПУСК

Предварительная проверка

Перед запуском агрегата необходимо выполнить следующие предварительные операции:

- Проверка сечения питающих кабелей, заземления, затяжки электрических контактов (при разомкнутом разъединителе);
- Проверка правильного направления вращения насосов;
- Проверка правильного направления входа и выхода воды, проверка правильной установки компонентов внешних гидравлических контуров;
- Проверка заполнения гидравлического контура;
- Проверка открытого положения обратных клапанов, обеспечивая циркуляцию жидкости;
- Проверка выпуска воздуха

Пуск в эксплуатацию

Пуск в эксплуатацию необходимо выполнять в нижеприведенной последовательности:

- Убедитесь, что все внешние компоненты исправно работают, а устройства управления системой правильно откалиброваны;
- Подайте электропитание в электрощит, установив главный выключатель в положение I (замкнутое).
- Включите чиллер/тепловой насос для того, чтобы обеспечить запуск водяного насоса; убедитесь в том, что расход воды соответствует допустимому значению циркуляции.



ВНИМАНИЕ!

Перед запуском убедитесь в том, что гидравлический контур правильно и/или полностью заполнен водой.

Остановка на зимний период

Для остановки агрегата выполните описанную ниже процедуру:

- Переведите главный выключатель в положение OFF, чтобы отключить напряжение от агрегата. Перед наступлением зимнего периода необходимо либо слить воду из гидравлического контура, либо заменить ее гликолевым раствором, чтобы предотвратить замерзание воды в трубах и их повреждение. Если в гидромодуле предусмотрен устанавливаемый по заказу нагревательный элемент для защиты от замерзания, то убедитесь в том, что запорные клапаны контура открыты и не отключайте электропитание для того, чтобы нагревательный элемент и насос могли сработать при достижении наружной температуры, заданной для запуска защиты от замерзания.

13. ОБСЛУЖИВАНИЕ

Общие сведения

При отсутствии иных указаний все операции по техническому обслуживанию, описанные далее, должны выполняться квалифицированным специалистом, прошедшим специальную подготовку. Гидромодули предназначены для постоянной работы при условии выполнения регулярного технического обслуживания и соблюдения заданных выше ограничений по эксплуатационным характеристикам. Каждый гидромодуль должен регулярно осматриваться силами квалифицированного персонала. Если в течение гарантийного периода возникнут повреждения или выход агрегата.

Плановое обслуживание

Техническое обслуживание агрегата должно проводиться квалифицированным специалистом в соответствии с программой, изложенной в нижеприведенной таблице.

Как правило, агрегаты не подлежат ремонту силами пользователя, который, следовательно, должен воздержаться от любой попытки ремонта неисправностей, обнаруженных во время работы.

Необходимые действия	Ежедневно	Еженедельно	Ежемесячно	В начале сезона	В конце сезона
Проверка рабочего давления		X			
Проверка потребляемой электрической мощности			X		
Проверка работы предохранительного клапана				X	
Проверка целостности изоляции				X	
Проверка затяжки винтов клемм				X	
Чистка наружной поверхности агрегата мыльным водным раствором				X	
Контроль концентрации антифриза в смеси (при использовании смеси с антифризом)				X	X

Операции обслуживания инвертора (при его наличии)

В следующей таблице приводятся операции планового обслуживания, рекомендуемые производителем инвертора.

Необходимые действия	Ежедневно	Раз в 3 года	Раз в 6 лет
Проверка наличия пыли, коррозии и температуры	X		
Замена вентилятора охлаждения		X	
Проверка работы предохранительного клапана			X



ВНИМАНИЕ!

Используемый метод работы смотрите в руководстве по эксплуатации и обслуживанию инвертора, прилагаемом к технической документации.

14. ПОИСК НЕИСПРАВНОСТИ И СПОСОБ ИХ УСТРАНЕНИЯ

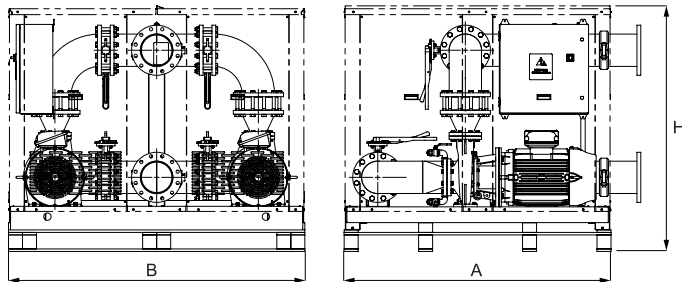
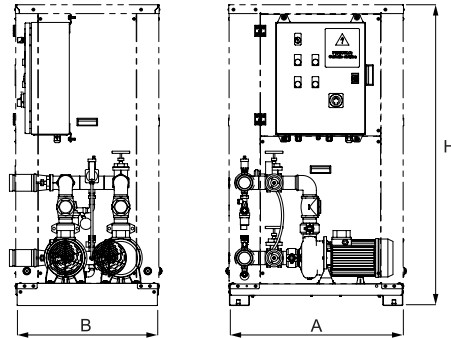
Неисправность	Причина	Способ устранения
Не запускается насос	<ol style="list-style-type: none"> 1. Двигатель насоса неисправен 2. Отсутствие электрического напряжения 3. Насос заклинило 	<ol style="list-style-type: none"> 1. Замените насос 2. Проверьте наличие напряжения 3. Разблокируйте насос
Насос шумит	<ol style="list-style-type: none"> 1. В гидравлический контур попал воздух 2. Рабочая точка превышает рабочие параметры 3. Перевернута фаза в кабеле питания 	<ol style="list-style-type: none"> 1. Выпустите воздух из контура 2. Отрегулируйте клапан настройки 3. Поменять местами фазы
Шум и вибрация	<ol style="list-style-type: none"> 1. Соприкосновение металлических деталей 2. Неустойчивое положение 3. Винты ослаблены или отсутствуют 	<ol style="list-style-type: none"> 1. Проверьте 2. Восстановите правильное положение 3. Установите или затяните винты
Сработали предохранительные клапаны	<ol style="list-style-type: none"> 1. Слишком высокое давление нагрузки системы 2. Расширительный бак не заполнен 	<ol style="list-style-type: none"> 1. Сбросьте давление 2. Заполните расширительный бак
Низкое давление в системе	Гидравлический контур протекает	<ol style="list-style-type: none"> 1. Проверьте и устраните проблему



ВНИМАНИЕ!

По поводу любой неисправности, не освещенной в данной главе, обращайтесь в сервисный центр или к производителю.

15. РАЗМЕРЫ



Поз.	Модель насоса	Размеры агрегата		
		A	B	H
		[mm]		
1	MACS-HDP-F11/P20	650	790	1360
2	MACS-HDP-F30/P24; MACS-HDP-F55/P29	1116	790	1360

16. ТЕХНИЧЕСКИЕ ХАРАКТЕРИСТИКИ

Модель	Диаметр соединений	WSb 2	F.L.I	F.L.I [400/3/50]	Ve	Pve	Ps	Tmin
		[КГ]	[кВт]	[А]	[л]	[бар]	[бар]	[С]
MACS-HDP-F11/P20	2"1/2	151	1,5	3,2	12	1,5	3	-10
MACS-HDP-F30/P24	3"	272	4	8,7	25			
MACS-HDP-F55/P29	3"	343	7,5	13,6	25			

Обозначения:

Wsb2 - Вес насоса MACS при транспортировке
 F.L.I. - Потребляемая мощность при полной нагрузке
 F.L.A. - Потребляемый ток при полной нагрузке
 Ve - Объем расширительного бака (опция)
 Pve - Заправка расширительного бака
 Ps - Максимальное рабочее давление
 Tmin - Минимальная температура жидкости

17. УТИЛИЗАЦИЯ

По истечению срока службы чиллер должен подвергаться утилизации в соответствии с нормами, правилами и способами, действующими в месте утилизации.



18. СЕРТИФИКАЦИЯ

Импортер:

Общество с ограниченной ответственностью «Ай.Эр.Эм.Си.» РФ, 119049, г. Москва, Ленинский просп., д.б, офис 14.

Тел./факс: +7 [495] 258-74-85

По вопросам связанным с приемом претензий от покупателей, ремонта и технического обслуживания товара необходимо обращаться к Импортеру.

Товар имеет декларацию о соответствии на территории таможенного союза.

Декларация принята на основании:

Протоколы испытаний №N°0134-261 от 26.02.2015г. 0403-262 от 25.02.2015

Испытательный центр промышленной продукции «РОСТЕСТ-МОСКВА», рег. № РОСС

RU.0001.21АЯ43 от 05.05.2011 до 05.05.2016; Протокол испытаний №388к/15

от 25.02.2015г. ИЛ по требованиям ЭМС «Ростест-Москва»

(рег. № РОСС RU.0001.21МЭ19

от 08.07.2011г. до 08.07.2016г.)

Декларация обновляется регулярно.

Товар соответствует требованиям:

ТР ТС 004/2011 «О безопасности низковольтного оборудования»

ТР ТС 020/2011 «Электромагнитная совместимость технических средств»

№ декларации:

№ RU Д-LV.МБ34.В.03814

Срок действия:

с 13.02.2017 по 12.02.2018.

[При отсутствии копии новой декларации в коробке, спрашивайте копию у продавца]

Изготовитель:

СИА «ГРИН ТРЕЙС» ЛВ-1004, Латвия, Рига, ул. Бикенсалас, 6

Произведено под контролем:

Клима Технолоджи С.Р.Л., Виа Назарио Сауро 4, 40121 Болонья, Италия.

Дата изготовления товара указана на нем непосредственно.

Собрано в Китае.

19. УСЛОВИЯ ТРАНСПОРТИРОВКИ И ХРАНЕНИЯ

Чиллер должен транспортироваться и храниться в упакованном виде.

1 Упакованные чиллеры могут транспортироваться любым видом крытого транспорта.

2. хранение чиллеров должно осуществляться

в сухих проветриваемых помещениях, при температуре от минус 30°C до плюс 50°C и влажности воздуха от 15% до 85% без конденсата.





20. ГАРАНТИЙНЫЕ ОБЯЗАТЕЛЬСТВА

Модель	Серийный номер
Дата изготовления	Срок гарантии
Дата продажи*	Дата монтажа**
Покупатель	
Продавец	
Организация, осуществившая монтаж оборудования	

* дата подписания товарно-транспортной накладной

** дата подписания Акта приемки оборудования в эксплуатацию

Уважаемый Покупатель!

Внимательно ознакомьтесь с гарантийным талоном и проследите, чтобы он был правильно и четко заполнен и имел штамп продавца.

Заполненный гарантийный талон передается продавцом покупателю вместе с инструкцией по эксплуатации и монтажу оборудования и документами, подтверждающими заключение договора купли-продажи.

Запрещается вносить в талон какие-либо изменения.

Тщательно проверьте внешний вид изделия (сохранность упаковки) и его комплектность. Все претензии по внешнему виду и комплектности предъявляйте продавцу при покупке изделия.

По всем вопросам, связанным с техобслуживанием изделия, обращайтесь только в специализированные организации.

Дополнительную информацию об этом и других изделиях марки Вы можете получить у продавца.

1. Настоящим документом покупателю гарантируется, что в случае обнаружения в течение гарантийного срока в проданном оборудовании дефектов, обусловленных неправильным производством этого оборудования или его компонентов, и при соблюдении покупателем указанных в документе условий будет произведен бесплатный ремонт оборудования. Гарантийный талон не ограничивает определенные законом права покупателей, но дополняет и уточняет оговоренные законом положения.
2. Для установки (подключения) изделия необходимо обращаться в специализированные организации. Продавец, изготовитель, уполномоченная изготовителем организация, импортер, не несут ответственности за недостатки изделия, возникшие из-за его неправильной установки (подключения).
3. В конструкцию, комплектацию или технологию изготовления изделия могут быть внесены изменения с целью улучшения его характеристик. Такие изменения вносятся в изделие без предварительного уведомления покупателя и не влекут обязательств по изменению (улучшению) ранее выпущенных изделий. Во избежание недоразумений до установки и эксплуатации изделия внимательно изучите его инструкцию по эксплуатации.
4. Запрещается вносить в гарантийный талон какие-либо изменения, а также стирать или переписывать указанные в нем данные. Настоящая гарантия имеет силу, если гарантийный талон правильно и четко заполнен.
5. Срок службы изделий составляет 7 лет с момента продажи. Гарантийный срок на изделие исчисляется с момента ввода его в эксплуатацию, но не более 12 месяцев с даты изготовления оборудования. Гарантийный срок с момента запуска оборудования исчисляется только в том случае, если запуск производился авторизованным специалистом, были выполнены все проверки и операции согласно инструкции, пусковая форма заполнена и в течение трех дней направлена по электронной почте представителя изготовителя service@royalclima. В любом другом случае гарантийный срок исчисляется с момента изготовления оборудования.
6. Гарантия распространяется только на оборудование, проходящее периодическое сервисное обслуживание квалифицированными специалистами, при этом на каждую единицу оборудования должен вестись рабочий журнал по установленной форме.
7. Для предъявления гарантийной претензии Покупатель должен предоставить заполненную форму сведений о вводе в эксплуатацию (Приложение 2), копию рабочего журнала (Приложение 3), заполненную форму гарантийной претензии с фотоматериалами, подтверждающими указанный дефект или вышедшую из строя 18 деталь (Приложение 4), а также сведения о техническом обслуживании и ремонте, если они проводились (Приложение 5). Продавец в течение недели рассматривает предъявленную претензию и дает письменный ответ с информацией о признании или непризнании данного случая гарантийным. Гарантийное обслужива-

живание распространяется на повреждения и дефекты, о которых пользователь сообщил не позднее чем через восемь дней после их обнаружения. Кроме того, гарантийный ремонт будет выполняться только в том случае, если клиент прекратит пользоваться оборудованием сразу же после обнаружения дефекта. Бремя затрат, возникающих из-за несоблюдения инструкций на оборудование, в частности из-за несвоевременной остановки оборудования, приведшей к выходу из строя всего агрегата, изготовитель и поставщик не несут. В случае признания гарантийного случая новые детали взамен дефектных поставляются на тех же условиях, на которых было поставлено оборудования. Затрат по транспортировке и замене деталей продавец не несет. Изготовитель и поставщик не несут бремя расходов на месте установки (например, на подъемные краны, демонтаж труб и т.п.), необходимых для замены узлов, таких как компрессоры, теплообменники, вентиляторы и т.п., а также расходов на проживание и транспорт для специалистов, работающих на месте установки. В любом случае гарантия не распространяется на оборудование, запуск и эксплуатация которого осуществлялась не авторизованным и не квалифицированным персоналом, а также монтаж и эксплуатация которого производились с нарушением действующих норм и инструкций завода-изготовителя.

8. Для выполнения гарантийного ремонта обращайтесь в специализированные организации, указанные продавцом.
9. Настоящая гарантия действительна только на территории РФ на изделия, купленные на территории РФ.

Настоящая гарантия не распространяется на:

- периодическое и сервисное обслуживание оборудования (чистку, замену фильтров и т.д.);
- изменения изделия, в т.ч. с целью усовершенствования и расширения обычной сферы его применения,
- указанной в инструкции по эксплуатации;
- детали отделки и корпуса, лампы, фильтры, элементы питания, аккумуляторы, предохранители, ремни, щетки и прочие детали, обладающие ограниченным сроком использования;
- расходные материалы, в том числе фреоны и масла.

Выполнение уполномоченным сервисным центром ремонтных работ и замена дефектных деталей изделия производятся в сервисном центре или у Покупателя (по усмотрению сервисного центра). Гарантийный ремонт изделия выполняется в срок не более 45 дней. Указанный выше гарантийный срок ремонта распространяется только на изделия, которые используются в личных, семейных или домашних целях, не связанных с предпринимательской деятельностью. В случае использования изделия в предпринимательской деятельности, срок ремонта составляет 3 (три) месяца. Гарантийные сроки на составные части изделия могут отличаться от указанного выше и быть приведены в руководстве по эксплуатации.

Настоящая гарантия не предоставляется в случаях:

- если будет изменен или будет неразборчив серийный номер изделия;
- использования изделия не по его прямому назначению, не в соответствии с его инструкцией по эксплуатации, в том числе эксплуатации изделия с перегрузкой или совместно со вспомогательным оборудованием, не рекомендованным продавцом, изготовителем, импортером, уполномоченной изготовителем организацией;
- наличия на изделии механических повреждений (сколов, трещин и т.д.), воздействия на изделие чрезмерной силы, химически агрессивных веществ, высоких температур, повышенной влажности или запыленности, концентрированных паров и т.д., если это стало причиной неисправности изделия;
- ремонта, наладки, установки, адаптации или пуска изделия в эксплуатацию не уполномоченными на то организациями или лицами;

- стихийных бедствий (пожар, наводнение и т.д.) и других причин, находящихся вне контроля продавца, изготовителя, импортера, уполномоченной изготовителем организации;
- неправильного выполнения электрических и прочих соединений, а также неисправностей (несоответствия
- рабочих параметров указанным в инструкции) электрической и прочих внешних сетей;
- дефектов, возникших вследствие воздействия на изделие посторонних предметов, жидкостей, насекомых и продуктов их жизнедеятельности и т.д.;
- неправильного хранения изделия;
- дефектов системы, в которой изделие использовалось как элемент этой системы;
- дефектов, возникших вследствие невыполнения покупателем инструкции по эксплуатации и обслуживанию оборудования.

Особые условия эксплуатации оборудования кондиционирования и вентиляции.

Настоящая гарантия не предоставляется, когда по требованию или желанию покупателя в нарушение действующих в РФ требований, стандартов и иной нормативно-правовой документации:

- было неправильно подобрано и куплено оборудование кондиционирования и вентиляции для конкретного помещения;
- были неправильно смонтированы элементы купленного оборудования.

Примечание: в соответствии со ст.26 Жилищного кодекса РФ и Постановлением правительства г. Москвы 73-ПП от 08.02.2005 (для г.Москвы) покупатель обязан согласовать монтаж купленного оборудования с эксплуатирующей организацией и компетентными органами исполнительной власти субъекта федерации.

Продавец, изготовитель, импортер, уполномоченная изготовителем организация снимают с себя всякую ответственность за неблагоприятные последствия, связанные с использованием купленного оборудования без утвержденного плана монтажа и разрешения вышеуказанных организаций.

В соответствии с п. 11 приведенного в Постановлении Правительства РФ № 55 от 19.01.1998 г. «Перечня непродовольственных товаров надлежащего качества, не подлежащих возврату или обмену на аналогичный товар другого размера, формы, габарита, фасона, расцветки или комплектации» покупатель не вправе требовать обмена купленного изделия в порядке ст.502 ГК РФ, а покупатель-потребитель – в порядке ст.25 Закона РФ «О защите прав потребителей».

Изделие, вид работ	Дата	Организация (название, адрес, тел., номер лицензии, печать)	Адрес монтажа	Мастер (ф.и.о., подпись)	Работу принял (ф.и.о., подпись)

Изделие	Дата начала ремонта	Организация (название, адрес, тел., номер лицензии, печать)	Дата окончания ремонта	Замененные детали	Работу принял (ф.и.о., подпись)

