

COMPETENZA

СОДЕРЖАНИЕ

1. ИСПОЛЬЗУЕМЫЕ ОБОЗНАЧЕНИЯ	3
2. ПРАВИЛА БЕЗОПАСНОСТИ	4
3. НАЗНАЧЕНИЕ	4
4. УСТРОЙСТВО КОНДИЦИОНЕРА	5
5. УСЛОВИЯ ЭКСПЛУАТАЦИИ КОНДИЦИОНЕРА	5
6. УПРАВЛЕНИЕ КОНДИЦИОНЕРОМ	6
7. ТЕХНИЧЕСКИЕ ХАРАКТЕРИСТИКИ	10
8. ПОИСК И УСТРАНЕНИЕ НЕИСПРАВНОСТЕЙ	11
9. УХОД И ОБСЛУЖИВАНИЕ	15
10. СРОК ЭКСПЛУАТАЦИИ	17
11. ПРАВИЛА УТИЛИЗАЦИИ	17
12. ДАТА ИЗГОТОВЛЕНИЯ	17
13. СЕРТИФИКАЦИЯ ПРОДУКЦИИ	17

1. ИСПОЛЬЗУЕМЫЕ ОБОЗНАЧЕНИЯ



ОСТОРОЖНО

Требования, несоблюдение которых может привести к серьезной травме или летальному исходу.



ВНИМАНИЕ!

Требования, несоблюдение которых может привести к тяжелой травме или серьезному повреждению оборудования.

ПРИМЕЧАНИЕ:

1. Если повреждена кабель питания, он должен быть заменен производителем или авторизованной сервисной службой или другим квалифицированным специалистом, во избежание серьезных травм.
2. Кондиционер должен быть установлен с соблюдением существующих местных норм и правил эксплуатации электрических сетей.
3. После установки кондиционера электрическая вилка должна находиться в доступном месте.
4. Неисправные батарейки пульта должны быть заменены.
5. Кондиционер должен быть установлен на достаточно надежных кронштейнах.
6. Производитель оставляет за собой право без предварительного уведомления покупателя вносить изменения в конструкцию, комплектацию или технологию изготовления изделия с целью улучшения его свойств.
7. В тексте и цифровых обозначениях инструкции могут быть допущены опечатки.
8. Если после прочтения инструкции у Вас останутся вопросы по эксплуатации прибора, обратитесь к продавцу или в специализированный сервисный центр для получения разъяснений.
9. На изделии присутствует этикетка, на которой указаны технические характеристики и другая полезная информация о приборе.

2. ПРАВИЛА БЕЗОПАСНОСТИ



ВНИМАНИЕ!

- Монтаж кондиционера должен осуществляться квалифицированными специалистами официального дилера.
- Перед установкой кондиционера убедитесь, что параметры местной электрической сети соответствуют параметрам, указанным на табличке с техническими данными прибора.
- Не допускается установка кондиционера в местах возможного скопления легко воспламеняющихся газов и помещениях с повышенной влажностью (ванные комнаты, зимние сады).
- Не устанавливайте кондиционер вблизи источников тепла.
- Что бы избежать сильной коррозии кондиционера, не устанавливайте наружный блок в местах возможного попадания на него соленой морской воды.
- Все кабели и розетки должны соответствовать техническим характеристикам прибора и электрической сети.
- Кондиционер должен быть надежно заземлен.



ВНИМАНИЕ!

- Внимательно прочитайте эту инструкцию перед установкой и эксплуатацией кондиционера, если у вас возникнут вопросы, обращайтесь к официальному дилеру производителя.
- Используйте прибор только по назначению указанному в данной инструкции.
- Не храните бензин и другие летучие и легковоспламеняющиеся жидкости вблизи кондиционера – это очень опасно!
- Кондиционер не дает притока свежего воздуха! Чаще проветривайте помещение, особенно если в помещении работают приборы на жидком топливе, которые снижают количество кислорода в воздухе.



ОСТОРОЖНО

- Не подключайте и не отключайте кондиционер от электрической сети, вынимая вилку из розетки, используйте кнопку ВКЛ/ВЫКЛ.
- Не засовывайте посторонние предметы в воздухозаборные решетки кондиционера. Это опасно, т.к. вентилятор вращается с высокой скоростью.
- Не позволяйте детям играть с кондиционером.
- Не охлаждайте и не нагревайте воздух в помещении очень сильно, если в нем находятся дети или инвалиды.

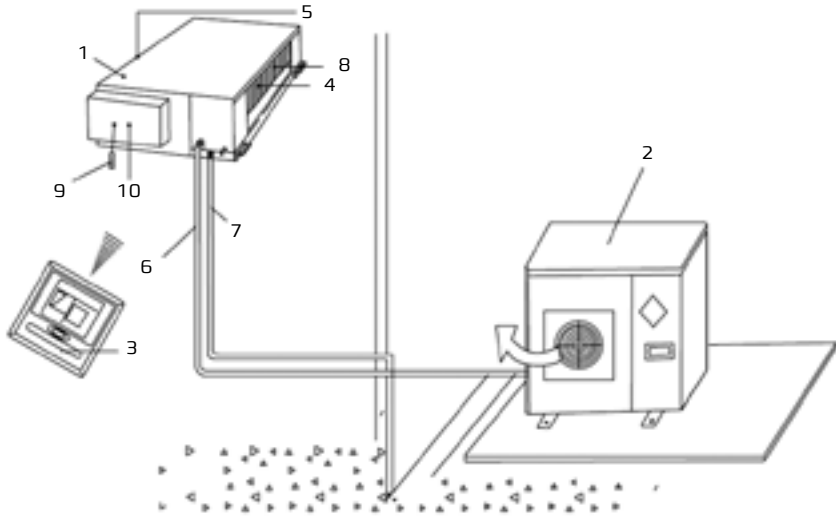
3. НАЗНАЧЕНИЕ

Кондиционер бытовой с наружным и внутренним блоком [сплит-система] предназначен для создания оптимальной температуры воздуха при обеспечении санитарно-гигиенических норм в жилых, общественных и административно-бытовых помещениях.

Кондиционер осуществляет охлаждение, осушение, нагрев, вентиляцию и очистку воздуха от пыли.

4. УСТРОЙСТВО КОНДИЦИОНЕРА

Кондиционер состоит из внутреннего и наружного блоков, соединенных трубопроводами. Управление кондиционером осуществляется с проводного или инфракрасного пульта управления или с панели управления.



- | | |
|--------------------|---------------------------------------|
| 1. Внутренний блок | 6. Соединительные трубопроводы |
| 2. Наружный блок | 7. Шланг для отвода конденсата |
| 3. Пульт ДУ | 8. Воздухозаборная решетка с фильтром |
| 4. Вход воздуха | 9. Приемник ИК сигналов пульта ДУ |
| 5. Выход воздуха | 10. Электрический блок управления |

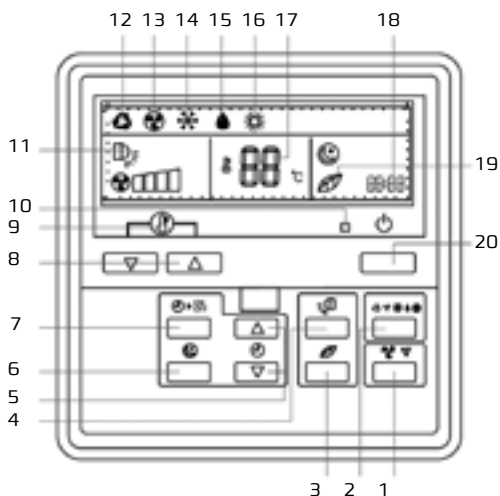
5. УСЛОВИЯ ЭКСПЛУАТАЦИИ КОНДИЦИОНЕРА

Режим работы	Охлаждение	Обогрев	Осушение
Воздух в помещении	Не ниже +16 °С	Не выше +31 °С	От +16 °С до +32 °С
Наружный воздух	От -15 °С до +43 °С	От -15 °С до +24 °С	От +11 °С до +43 °С

6. УПРАВЛЕНИЕ КОНДИЦИОНЕРОМ

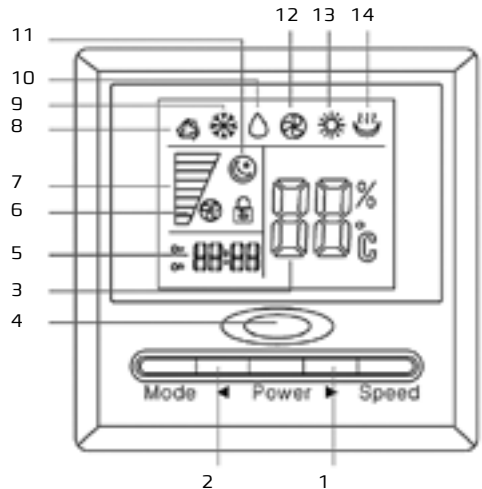
Функции пульта ДУ

1. Кнопка скорости вращения вентилятора.
2. Кнопка режима.
3. Кнопка функции ионизации.
4. Кнопка отображения поворота вверх/вниз.
5. Кнопка увеличения/уменьшения времени.
6. Кнопка ночного режима.
7. Кнопка задания времени.
8. Кнопка увеличения/уменьшения целевой температуры.
9. Приемник ИК-сигнала беспроводного пульта.
10. Индикатор работы.
11. Отображение поворота вверх/вниз.
12. Авто-режим.
13. Вентилирование.
14. Охлаждение.
15. Осушение.
16. Обогрев.
17. Отображение температуры.
18. Таймер.
19. Функция ионизации.
20. Включение/выключение.



Функции пульта ДУ

1. Увеличение целевой температуры.
2. Уменьшение целевой температуры.
3. Отображение заданной температуры.
4. Приемник ИК-сигнала дистанционного пульта управления.
5. Таймер
6. Вентиляция.
7. Скорость вентилятора.
8. Авто-режим.
9. Охлаждение.
10. Осушение.
11. Ночной режим.
12. Вентилирование.
13. Обогрев.
14. Электрический нагрев.



ПРИМЕЧАНИЕ:

Представленные схемы относятся к стандартным пультам дистанционного управления. На них изображены практически все функциональные кнопки. Они могут слегка отличаться от функциональных кнопок вашего пульта дистанционного управления (в зависимости от модели). Блок кондиционера имеет не все перечисленные функции.

Дистанционное управление кондиционером АВТОМАТИЧЕСКИЙ режим работы

Убедитесь, что кондиционер готов к работе и подайте на него электропитание.

1. Включите кондиционер, нажав кнопку «ON/OFF».
2. Нажимая кнопку «MODE», выберите АВТОМАТИЧЕСКИЙ режим работы кондиционера. Микропроцессор включит автоматический выбор скорости вращения вентилятора.
3. Для отключения кондиционера снова нажмите кнопку «ON/OFF».

ПРИМЕЧАНИЕ:

1. При работе в АВТОМАТИЧЕСКОМ режиме микропроцессор автоматически выбирает режимы ОХЛАЖДЕНИЯ, ВЕНТИЛЯЦИИ, ОБОГРЕВА или ОСУШЕНИЯ по разнице между фактической и предустановленной температурой воздуха в помещении.
2. Если АВТОМАТИЧЕСКИЙ режим работы не обеспечивает комфортные условия, выберите режим работы кондиционера вручную.

ОХЛАЖДЕНИЕ, ОБОГРЕВ и ВЕНТИЛЯЦИЯ (COOL, HEAT, FAN)

1. Включите кондиционер, нажав кнопку «ON/OFF».
2. Нажимая кнопку «MODE», выберите режим ОХЛАЖДЕНИЯ (COOL), ОБОГРЕВА (HEAT) или ВЕНТИЛЯЦИИ (FAN) вручную.
3. Нажимая кнопки «△» «▽», задайте желаемую температуру воздуха в помещении.
4. Нажимая кнопку «FAN», выберите скорость вращения вентилятора: АВТОМАТИЧЕСКИЙ ВЫБОР, НИЗКАЯ, СРЕДНЯЯ, ВЫСОКАЯ, кондиционер начнет работать в соответствие с выбранной настройкой.
5. Для отключения кондиционера снова нажмите кнопку «ON/OFF».

ПРИМЕЧАНИЕ:

В режиме ВЕНТИЛЯЦИЯ температура воздуха в помещении не задается.

ОСУШЕНИЕ (DRY)

1. Включите кондиционер, нажав кнопку «ON/OFF».
2. Нажимая кнопку «MODE», выберите режим ОСУШЕНИЕ (DRY). Кондиционер начинает работу в данном режиме.
3. Для отключения кондиционера снова нажмите кнопку «ON/OFF».

ПРИМЕЧАНИЕ:

При наличии разности между заданной и фактической температурой воздуха в помещении в режиме ОСУШЕНИЯ кондиционер будет автоматически включаться в режимах ОХЛАЖДЕНИЯ или ВЕНТИЛЯЦИИ.

Режим работы ПО ТАЙМЕРУ

Перед выходом из дома можно настроить кондиционер на режим работы по ТАЙМЕРУ. С помощью этой функции кондиционер обеспечит комфортную температуру воздуха в помещении к Вашему возвращению.

Порядок настройки таймера:

- Если кондиционер выключен, то для активации режима работы по таймеру нажмите кнопку “TIMER”. Для отмены режима работы по таймеру повторно нажмите кнопку “TIMER”.
- Если кондиционер работает, то для активации режима работы по таймеру нажмите кнопку “TIMER”. Для отмены режима работы по таймеру повторно нажмите кнопку “TIMER”.
- Нажимая кнопки «△» «▽», задайте время включения или отключения кондиционера по таймеру.

При каждом нажатии кнопки значение времени изменяется на 30 минут. По достижении значения 10 часов шаг изменения станет 1 час.



ОСТОРОЖНО

Не пользуйтесь кондиционером при низких температурах наружного воздуха. Это может привести к серьезной поломке.

В комплект сплит-системы (кондиционера воздуха) входят: один внутренний блок кондиционера воздуха с пультом управления в упаковке, один внешний (наружный) блок кондиционера воздуха в упаковке, одна инструкция пользователя.

7. ТЕХНИЧЕСКИЕ ХАРАКТЕРИСТИКИ

Параметр/модель	CO-D 18HN	CO-D 24HN	CO-D 36HN	CO-D 48HN	CO-D 60HN
Напряжение электропитания	220-240 В, 1 фаза, 50 Гц		380-415В, 3 фазы, 50Гц		
Холодопроизводительность, кВт	5,3	7,2	10,6	14,0	17,6
Теплопроизводительность, кВт	5,8	8,08	11,7	15,5	18,5
Номинальный ток (охлаждение/обогрев), А	7,95/8,22	10,37/10,89	6,69/6,28	8,88/9,33	10,42/10,88
Номинальная мощность (охлаждение/обогрев), А	1,73/1,79	2,24/2,35	3,73/3,50	4,87/5,13	5,71/6,00
Расход воздуха внутреннего блока, м3/ч	1000	1400	2000	2400	2800
Уровень шума внутреннего блока, дБ(А)	35/44	38/47	41/50	44/53	44/53
Уровень шума внешнего блока, дБ(А)	55	56	62	60	60
Степень защиты	IPX4				
Класс электрозащиты	I класс				
Класс энергоэффективности (охлаждение/обогрев)	B/C	A/B	C/C	C/D	B/D
Тип фреона	R410A				
Диапазон рабочих температур (охлаждение/обогрев)	-5~-49/-15~-24				
Статистическое давление, ПА	50/80	50/80	50/80	50/80	50/80
Диаметр труб, жидкость, мм	6,35 [1/4"]	9,52 [3/8"]	9,52 [3/8"]	9,52 [3/8"]	9,52 [3/8"]
Диаметр труб, газ, мм	12,7 [1/2"]	15,88 [5/8"]		19,05 [3/4"]	
Дренаж, мм	20				
Длина трубопровода, мм	20	30	50	50	50
Перепад высот, м	15	15	30	30	30
Размеры внутреннего блока (ШхВхГ), мм	890x785x290	890x785x290	890x785x290	1250x785x290	1250x785x290
Размеры внутреннего блока в упаковке (ШхВхГ), мм	1100x870x360	1100x870x360	1100x870x360	1460x870x360	1460x870x360
Вес нетто внутреннего блока, кг	34	36	36	52	52
Вес брутто внутреннего блока, кг	40	42	42	59	59
Размеры внешнего блока (ШхВхГ), мм	800x530x286	822x655x302	903x857x354	940x1366x368	940x1366x368
Размеры внешнего блока в упаковке (ШхВхГ), мм	920x620x400	945x725x430	1030x980x410	1080x1500x460	1080x1500x460
Вес нетто внешнего блока, кг	38	50	71	101	102
Вес брутто внешнего блока, кг	41	54	81	112	113

8. ПОИСК И УСТРАНЕНИЕ НЕИСПРАВНОСТЕЙ

При возникновении следующих неисправностей отключите кондиционер, отсоедините его от сети электропитания и обратитесь в сервисный центр:

- Часто мигают индикаторы (5 раз в секунду). Вы отключили кондиционер и через две-три минуты включили его снова, но индикаторы продолжают мигать.
- Часто перегорают плавкий предохранитель или срабатывает автоматический выключатель.
- Внутрь кондиционера попала вода или посторонние предметы.
- Другие нарушения в работе кондиционера.

Неисправность	Причина	Способ устранения
Кондиционер не работает	Отсутствует электропитание	Подождите, пока возобновится электропитание
	Вилка не вставлена в розетку	Вставьте вилку в розетку
	Перегорел предохранитель	Замените предохранитель
	В пульте ДУ разрядились элементы питания	Замените элементы питания
	Кондиционер отключился по таймеру	Отмените настройку таймера
Недостаточная холодо- или теплопроизводительность	Задана слишком высокая (в режиме охлаждения) или слишком низкая (в режиме обогрева) температура воздуха в помещении	Правильно задайте температуру
	Воздушный фильтр забит пылью	Очистите воздушный фильтр
	Посторонние предметы загораживают воздухозаборную или воздуховыпускную решетку наружного блока	Удалите посторонние предметы
	Открыты двери или окна	Закройте двери или окна
Кондиционер не охлаждает и не обогревает	Посторонние предметы загораживают воздухозаборную или воздуховыпускную решетку наружного блока	Удалите посторонние предметы
	Активизирована трехминутная задержка включения	Немного подождите
Если устранить неисправность не удалось, обратитесь в сервисный центр, назовите модель изделия и подробно опишите возникшую неисправность		

Невозможно изменить настройку		
Неисправность	Возможная причина	Действия
Невозможно изменить скорость вращения вентилятора	На дисплее отображается надпись «AUTO» (АВТОМАТИЧЕСКИЙ РЕЖИМ РАБОТЫ).	В автоматическом режиме кондиционер автоматически выбирает скорость вращения вентилятора.
	На дисплее отображается надпись «DRY» (ОСУШЕНИЕ).	В режиме осушения кондиционер автоматически выбирает скорость вращения вентилятора. Вручную выбрать скорость вращения вентилятора можно только в режимах ОХЛАЖДЕНИЕ, ВЕНТИЛИРОВАНИЕ и ОБОГРЕВ.

На дисплее не отображается значение температуры		
Неисправность	Возможная причина	Действия
На дисплее не отображается значение заданной температуры.	На дисплее отображается надпись FAN [режим ВЕНТИЛИРОВАНИЯ].	В режиме ВЕНТИЛИРОВАНИЯ задать температуру воздуха нельзя.

С дисплея исчезают значки		
Неисправность	Возможная причина	Действия
По истечении заданного времени работы по таймеру дисплей погас	Кондиционер отключился по таймеру	По истечении заданного времени работы по таймеру кондиционер отключается.
По истечении заданного времени работы по таймеру с дисплея исчезла надпись TIMER ON	Кондиционер включился по таймеру	По истечении заданного времени по таймеру кондиционер автоматически включается, и на панели управления загорается соответствующий индикатор.



ВНИМАНИЕ!

Во избежание поражения электрическим током не меняйте электропроводку и не проводите ремонт кондиционера самостоятельно.



ОСТОРОЖНО

При обнаружении следующих неисправностей немедленно отключите кондиционер и выньте вилку из розетки.

- Часто перегорает плавкий предохранитель или отключается автоматический выключатель.

- Внутрь кондиционера попали посторонние предметы или вода.
- Другие нарушения в работе кондиционера. Перед тем, как обратиться в сервисный центр или к специалисту по ремонту, ознакомьтесь со следующими особенностями работы кондиционера.

Эффекты, не связанные с нарушением нормальной работы кондиционера

1. Кондиционер не работает

Кондиционер не включается сразу после нажатия кнопки «ON/OFF». Если горит индикатор рабочего состояния, то это указывает на нормальное функционирование кондиционера. Устройство защиты кондиционера от частых пусков не позволяет включать кондиционер ранее, чем через 3 минуты после его отключения. После включения кондиционера при низкой температуре НАРУЖНОГО воздуха активируется система защиты от подачи холодного воздуха в помещении. [См. раздел «ОХЛАЖДЕНИЕ, ОБОГРЕВ и ВЕНТИЛЯЦИЯ»].

2. Из внутреннего блока выходит белый туман и холодный воздух

Кондиционер работает в режиме охлаждения в помещении с высокой влажностью (при наличии пыли и паров масла в воздухе). Из-за скопления грязи во внутреннем блоке поддержание температуры воздуха в помещении на заданном уровне может оказаться невозможным. В этом случае следует провести чистку внутреннего блока. Выполнять эту работу должен квалифицированный специалист. Сразу после отключения режима оттаивания из кондиционера, работающего в режиме обогрева, может выходить водяной пар.

3. Шум

При работе кондиционера могут быть слышны звуки текущей воды. Эти звуки вызваны течением хладагента по межблочным трубопроводам. Звуки текущей воды могут быть слышны при оттаивании кондиционера и сразу после его отключения. Эти звуки связаны с изменением расхода хладагента и прекращением его течения. При включении и отключении кондиционера могут быть слышны щелкающие звуки. Эти звуки вызваны тепловым расширением или сжатием пластмассовых деталей при изменении температуры корпуса.

4. Из внутреннего блока вылетает пыль

Это происходит при первом пуске кондиционера или после длительного перерыва в работе.

5. Кондиционер испускает неприятный запах

Кондиционер поглощает сигаретный дым, а также запах, исходящий от стен и мебели, и затем возвращает его в помещение.

6. Самопроизвольное переключение с режима ОХЛАЖДЕНИЯ на режим ВЕНТИЛЯЦИИ

Во избежание замораживания теплообменника кондиционер автоматически переключается в режим ВЕНТИЛЯЦИИ и возвращается в режим ОХЛАЖДЕНИЯ через довольно длительный интервал времени. При достижении заданной температуры воздуха компрессор отключается, и кондиционер продолжает работать в режиме ВЕНТИЛЯЦИИ. При повышении температуры воздуха компрессор снова включается.

7. Переключение с режима ОБОГРЕВА в режим ВЕНТИЛЯЦИИ

При достижении заданной температуры воздуха компрессор отключается, и кондиционер продолжает работать в режиме ВЕНТИЛЯЦИИ. При снижении температуры воздуха компрессор снова включается.

8. При относительной влажности воздуха в помещении выше 80 % на поверхности кондиционера может образоваться конденсат.

9. Режим оттаивания (в кондиционерах с режимами охлаждения и обогрева)

При обмерзании теплообменника наружного блока в режиме обогрева теплопроизводительность кондиционера снижается. Через некоторое время кондиционер автоматически переходит в режим оттаивания. При этом компрессор постоянно работает, а вентиляторы не вращаются. После завершения цикла оттаивания кондиционер возвращается в режим обогрева.

10. Режим обогрева

При работе в режиме обогрева кондиционер переносит тепло, содержащуюся в наружном воздухе, внутрь помещения. При по-

нижении температуры наружного воздуха теплопроизводительность кондиционера уменьшается, и температура обработанного воздуха понижается.

11. Система защиты от подачи холодного воздуха

Во избежание подачи в помещение холодного воздуха вентилятор внутреннего блока автоматически уменьшает скорость вращения или останавливается.

Это происходит в следующих случаях:

- Только что включился режим обогрева.
- Только что завершился цикл оттаивания.
- Очень низкая температура наружного воздуха.

12. Система защиты от частых пусков [трехминутная задержка]

При повторном пуске кондиционера сразу же после его отключения кондиционер включается только через 3 минуты.

9. УХОД И ОБСЛУЖИВАНИЕ



ВНИМАНИЕ!

Перед началом чистки кондиционера отключите его и извлеките вилку из розетки.

Чистка внутреннего блока

1. Для чистки внутреннего блока и пульта ДУ пользуйтесь сухой мягкой тканью.
2. Если поверхность внутреннего блока сильно загрязнена, смочите ткань холодной водой.



ВНИМАНИЕ!

- Не пользуйтесь для чистки кондиционера химическими моющими средствами и не допускайте попадания этих веществ на поверхность блока.
- Не пользуйтесь для чистки кондиционера абразивным порошком, бензином, растворителем, и другими химически активными веществами. В противном случае пластиковая поверхность кондиционера может повредиться или деформироваться.

Чистка воздушного фильтра

Загрязненные воздушные фильтры снижают производительность кондиционера, поэтому чистите их, по возможности, чаще.

1. Извлеките фильтр из пелюма кондиционера через сервисное отверстие, отжав защелки. Рис. А.
2. Очистите фильтр с помощью пылесоса. Если фильтр сильно загрязнен, сполосните его водой. Рис. 1,2.
3. Установите фильтр в исходное положение закройте сервисный люк.

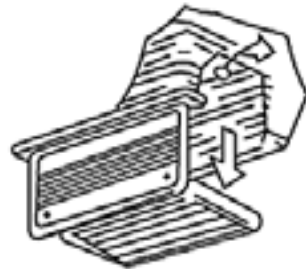
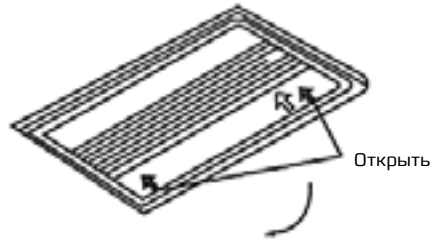


Рис. А



Рис. 1



Рис. 2

Техническое обслуживание

Уберите посторонние предметы, загораживающие воздухозаборную и воздуховывпускную решетки внутреннего и наружного блоков.

Хранение кондиционера по окончании сезона эксплуатации

1. Включите кондиционер на несколько часов в режиме вентиляции. Это позволит полностью просушить его внутренние полости.
2. Отключите кондиционер и извлеките вилку из розетки. Извлеките элементы питания из пульта дистанционного управления.
3. Механизмы наружного блока требуют регулярного осмотра и чистки, поэтому своевременно обращайтесь в сервисный центр.

Ремонт

Если Ваш кондиционер работает неисправно, отключите его и обратитесь в сервисный центр.

- Если вилка кондиционера не соответствует розетке сети электропитания, обратитесь к квалифицированному электрику для замены розетки.
- Не эксплуатируйте кондиционер при поврежденном кабеле электропитания. По вопросу замены поврежденного кабеля обратитесь к квалифицированному специалисту.
- Позаботьтесь, чтобы шум и горячий воздух от наружного блока не мешали соседям.
- При нарушении нормальной работы кондиционера обратитесь в гарантийную мастерскую.
- По вопросу перемещения или демонтажа кондиционера обратитесь в сервисный центр.



ВНИМАНИЕ!

- Монтаж кондиционера должен быть осуществлен квалифицированным специалистом.
- Убедитесь, что параметры сети электропитания соответствуют электрическим характеристикам, указанным на заводской табличке кондиционера.
- В линии электропитания должен быть установлен автоматический выключатель с заземлением или сетевой выключатель с отключающей способностью, в 1,5 раза превышающей максимальный потребляемый ток агрегата.

10. СРОК ЭКСПЛУАТАЦИИ

Срок эксплуатации прибора составляет 10 лет при условии соблюдения соответствующих правил по установке и эксплуатации.

11. ПРАВИЛА УТИЛИЗАЦИИ

По истечению срока службы прибор должен подвергаться утилизации в соответствии с нормами, правилами и способами, действующими в месте утилизации.

12. ДАТА ИЗГОТОВЛЕНИЯ

Дата изготовления указана на приборе.

13. СЕРТИФИКАЦИЯ ПРОДУКЦИИ

Товар сертифицирован на территории таможенного союза органом по сертификации:

«РОСТЕСТ-Москва»

ЗАО «Региональный орган по сертификации и тестированию»

Адрес: 119049, г. Москва, ул. Житная, д. 14, стр. 1.

Фактический адрес: 117418, Москва, Нахимовский просп., 31.

Телефон: 8 [499] 129-23-11; факс 8 [495] 668-28-93

Сертификат обновляется регулярно.

№ сертификата: № TC RU C-LV.AЯ46.B.67363

Срок действия: с 30.12.2014 по 29.12.2019.

(При отсутствии копии нового сертификата в коробке, спрашивайте копию у продавца)

Сертификат выдан:

SIA «GREEN TRACE» LV-1004, Biekensalas iela, 6, Riga, Latvia

СИА «ГРИН ТРЕЙС», ЛВ -1004, Латвия, Рига, ул. Бикесалас, 6

Изготовитель:

SIA «GREEN TRACE» LV-1004, Biekensalas iela, 6, Riga, Latvia

СИА «ГРИН ТРЕЙС», ЛВ -1004, Латвия, Рига, ул. Бикесалас, 6

Produced under control of:

Clima Technologie S.r.l Via Nazario Sauro 4, 40121 Bologna, Italy

Произведено под контролем:

Клима Технолоджи С.Р.Л., Виа Назарио Сауро 4, 40121 Болонья, Италия

Заявитель:

Общество с ограниченной ответственностью «Ай.Эр.Эм.Си»

РФ, 119049, г. Москва, Ленинский просп., д.6, офис 14.

Тел/факс: + 7 [495] 258-74-85



