



серия  
**SUPREMO  
INOX**

ВОДОНАГРЕВАТЕЛЬ ЭЛЕКТРИЧЕСКИЙ  
(НАКОПИТЕЛЬНОГО ТИПА)

РУКОВОДСТВО ПО ЭКСПЛУАТАЦИИ

**EAC**

**СОДЕРЖАНИЕ**

1. ИСПОЛЬЗУЕМЫЕ ОБОЗНАЧЕНИЯ .....	3
2. ПРАВИЛА БЕЗОПАСНОСТИ .....	4
3. НАЗНАЧЕНИЕ .....	5
4. ПРИНЦИП РАБОТЫ .....	5
5. УСТРОЙСТВО ВОДОНАГРЕВАТЕЛЯ .....	6
6. ТЕХНИЧЕСКИЕ ХАРАКТЕРИСТИКИ .....	7
7. КОМПЛЕКТАЦИЯ .....	8
8. УСТАНОВКА ВОДОНАГРЕВАТЕЛЯ .....	9
9. ЭКСПЛУАТАЦИЯ ВОДОНАГРЕВАТЕЛЯ .....	13
10. ПУЛЬТ ДИСТАНЦИОННОГО УПРАВЛЕНИЯ [ПДУ] .....	14
11. ОБСЛУЖИВАНИЕ ВОДОНАГРЕВАТЕЛЯ .....	17
11. ПОИСК И УСТРАНЕНИЕ НЕИСПРАВНОСТЕЙ .....	18
12. ХРАНЕНИЕ И ТРАНСПОРТИРОВКА .....	18
13. СРОК ЭКСПЛУАТАЦИИ .....	18
14. ДАТА ИЗГОТОВЛЕНИЯ .....	18
15. ПРАВИЛА УТИЛИЗАЦИИ .....	19
16. ЭЛЕКТРИЧЕСКАЯ ПРИНЦИПИАЛЬНАЯ СХЕМА .....	19
17. СЕРТИФИКАЦИЯ ПРОДУКЦИИ .....	20
18. ГАРАНТИЙНЫЕ ОБЯЗАТЕЛЬСТВА .....	23

Уважаемый покупатель! Поздравляем Вас с покупкой и благодарим за удачный выбор водонагревателя ROYAL Clima.

Перед началом эксплуатации прибора просим Вас внимательно ознакомиться с руководством по эксплуатации.

## 1. ИСПОЛЬЗУЕМЫЕ ОБОЗНАЧЕНИЯ



Требования, несоблюдение которых может привести к серьезной травме или летальному исходу.



Требования, несоблюдение которых может привести к тяжелой травме или серьезному повреждению оборудования.

### ПРИМЕЧАНИЕ:

1. Если поврежден кабель питания, он должен быть заменен авторизованной сервисной службой.
  2. Водонагреватель должен быть установлен с соблюдением существующих местных норм и правил эксплуатации электрических сетей.
  3. Производитель оставляет за собой право без предварительного уведомления покупателя вносить изменения в конструкцию, комплектацию или технологию изготовления изделия с целью улучшения его свойств.
  4. В тексте и цифровых обозначениях инструкции могут быть допущены опечатки.
  5. Если после прочтения инструкции у вас останутся вопросы по эксплуатации прибора, обратитесь к продавцу или авторизованный сервисный центр для получения разъяснений.
  6. На изделии присутствует этикетка, на которой указаны технические характеристики и другая полезная информация о приборе.
  7. В целях улучшения качества продукции производитель оставляет за собой право изменять комплектующие части изделия для разных партий поставок, цветовую гамму и внешний вид прибора без предварительного уведомления, что не нарушает принятые на территории страны производства\транзита\реализации стандарты качества и нормы законодательства.
- Индикаторы и символы на дисплее и панели управления водонагревателя могут не совпадать с данным графическим изображением в руководстве по эксплуатации, это зависит от серии выпуска прибора.

## 2. ПРАВИЛА БЕЗОПАСНОСТИ



### ВНИМАНИЕ!

- Внимательно прочитайте данное руководство по эксплуатации перед установкой и эксплуатацией, если у вас возникнут вопросы, обращайтесь к официальному дилеру производителя.
- Используйте прибор только по назначению указанному в руководстве по эксплуатации.
- Не храните бензин и другие летучие и легковоспламеняющиеся жидкости вблизи водонагревателя – это очень опасно.
- Не подключайте и не отключайте водонагреватель от электрической сети, вынимая вилку из розетки. Перед отключением и подключением прибора обязательно используйте кнопку вкл/выкл.
- Не засовывайте посторонние предметы в отверстия водонагревателя.
- Запрещается использовать водонагреватель лицам, не знакомыми с руководством пользователя, а также детям и лицам, находящимся под воздействием лекарств, алкоголя, людям с ограниченными умственными, сенсорными или физическими способностями не разрешается эксплуатировать данное устройство, если они не находятся под наблюдением ответственного за их безопасность лица.
- Не допускается использование водонагревателя при наличии каких-либо повреждений у прибора или кабеля, после сбоя в работе, после падения устройства или его повреждения любым другим способом.
- Перед установкой водонагревателя, не подключая его к электросети, проверьте и убедитесь, что в вашей электросети присутствует заземляющий контур. При отсутствии заземляющего контура в вашей электросети эксплуатация водонагревателя опасна для жизни.
- Перед очисткой или обслуживанием, сборкой или разборкой индивидуальных частей и перед перемещением устройства отсоедините его от электрической сети.
- Запрещается включать водонагреватель, если он не наполнен водой.
- Запрещается включать водонагреватель в электрическую сеть через удлинитель.
- Запрещается включать водонагреватель, если он не исправен.
- Запрещается снимать крышку водонагревателя, если он работает.
- Всегда отключайте водонагреватель во время грозы.
- Если из водонагревателя идут странные звуки или дым, немедленно отключите прибор.
- Перед началом чистки и технического обслуживания водонагревателя всегда отключайте его от электрической сети. Чистку и техническое обслуживание производите в соответствии с указаниями данного руководства по эксплуатации.
- Не используйте опасные химические вещества для чистки водонагревателя и не допускайте их попадания на него.
- Во избежание опасности поражения электрическим током, поврежденный электрический кабель должен меняться только квалифицированными специалистами сервисного центра.

- Поскольку температура воды в водонагревателе может достигать +75 °С, при использовании водонагревателя не следует подставлять части тела под горячую воду при первом включении. Для предотвращения ожогов правильно отрегулируйте температуру вытекающей воды.
- Не используйте водонагреватель, в целях, не предусмотренных этим руководством по эксплуатации.
- Не используйте водонагреватель во взрывоопасной или коррозионной среде.
- Запрещено вносить изменения в конструкцию водонагревателя или модифицировать его.
- Любые сервисные работы должны проводиться авторизованными сервисными центрами. Неправильная установка может повлечь за собой отказ в гарантийном обслуживании.
- Во избежание опасности поражения электрическим током не размещайте электрический кабель рядом с нагревательными приборами и легковоспламеняющимися или горючими веществами.
- Не погружайте корпус водонагревателя в воду и другие жидкости.
- Если устройство не используется, то всегда отсоединяйте штепсельную вилку от электрической розетки.
- Не садитесь, не становитесь и не ставьте какие-либо тяжелые предметы на водонагреватель.
- Не пытайтесь самостоятельно ремонтировать водонагреватель. Для ремонта водонагревателя обратитесь в авторизованный сервисный центр производителя.
- При отключении водонагревателя от сети электропитания не тяните за шнур и не дотрагивайтесь до него влажными руками.
- Не устанавливайте водонагреватель в местах, где он может быть подвержен воздействию прямых солнечных лучей, высоких температур, рядом с чувствительной электротехникой.
- Обязательно убедитесь в том, что напряжение питания водонагревателя соответствует данным электрической сети.

### 3. НАЗНАЧЕНИЕ

Электрический водонагреватель накопительного типа предназначен для нагрева холод-

ной воды, поступающей из водопровода. Водонагреватель применяется в бытовых целях.

### 4. ПРИНЦИП РАБОТЫ

Водопроводная вода поступает в водонагреватель и равномерно распределяется по всему объему бака, благодаря специально установленному рассекателю струи. Это спо-

собствует тому, что нагретая с помощью ТЭНа внутри водонагревателя вода теплыми массами постепенно вытесняется наверх, откуда и производится ее забор и подача.

## 5. УСТРОЙСТВО ВОДОНАГРЕВАТЕЛЯ

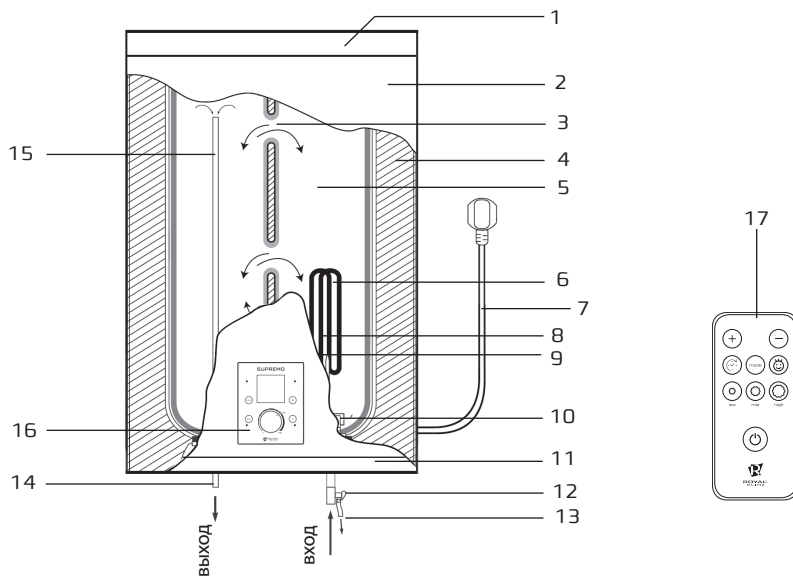


Рис. 2

1. Верхняя комбинированная защитная крышка
2. Внешний декоративный корпус
3. Система переливов
4. Теплоизоляционный слой из пенополиуретана
5. Внутренний резервуар
6. Нагревательный элемент
7. Сетевой шнур с эл. вилкой
8. Трубка температурного датчика
9. Защитный магниевый анод
10. Входной патрубок с рассекателем
11. Нижняя комбинированная защитная крышка
12. Комбинированный предохранительный клапан (требуется обязательная установка на патрубок подачи холодной воды)
13. Аварийный слив избыточного давления воды (при работе водонагревателя возможно слабое подтекание воды из отверстия аварийного слива. Это нормально)
14. Патрубок выхода горячей воды
15. Верхняя часть патрубка забора горячей воды
16. Панель управления
17. Пульт управления

## 6. ТЕХНИЧЕСКИЕ ХАРАКТЕРИСТИКИ

Размерные характеристики водонагревателя для серии SUPREMO Inox в мм приведены ниже:

Модель	Объем, л	A	B	C	D	E	F	G
RWH-SI30-FS	30	550	570	240	238	435	20	73
RWH-SI50-FS	50	855	875	500	238	435	20	73
RWH-SI80-FS	80	991	1011	450	270	493	20	91,5
RWH-SI100-FS	100	1190	1210	550	270	493	20	91,5

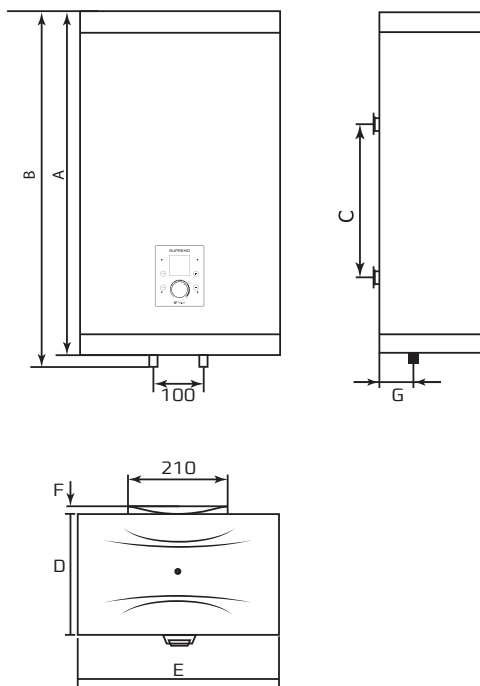


Рис. 3

Артикул	RWH-SI30-FS	RWH-SI50-FS	RWH-SI80-FS	RWH-SI100-FS
Объем, л	30	50	80	100
Номинальная потребляемая мощность, Вт	2000/1300/700			
Номинальное напряжение питания, В/Гц	220-230~/50			
Номинальная сила тока, А	8,7			
Номинальное давление, МПа	0.7			
Минимальное давление воды, бар	1			
Максимальное давление воды, бар	7			
Максимальная температура воды, °С	75			
Время нагрева, мин*	28	46	73	80
Степень влагозащиты	IPX4			
Класс электробезопасности	I			
Размеры прибора, мм	550x435x238	855x435x238	991x493x270	1190x493x270
Размеры упаковки, мм	635x300x490	930x300x490	1090x335x555	1285x335x555
Вес нетто, кг	10,7	14,2	20,9	22,7
Вес брутто, кг	11,4	15,8	23,0	25,2

\* при  $\Delta t = 30\text{ }^{\circ}\text{C}$

## 7. КОМПЛЕКТАЦИЯ

- Водонагреватель – 1 шт.
- Анкерный болт – 2 шт.
- Предохранительный клапан – 1 шт.
- Сливная трубка – 1шт.
- Предохранительный клапан – 1шт.
- Руководство по эксплуатации – 1 шт.
- Гарантийный талон – 1 шт.
- Упаковка – 1 шт.



## 8. УСТАНОВКА ВОДОНАГРЕВАТЕЛЯ

1. Водонагреватель следует устанавливать на прочной стене. Стена, на которой устанавливается электрический водонагреватель, должна выдерживать, как минимум, двойной вес водонагревателя, полностью заполненного водой, на стене должны отсутствовать трещины и другие повреждения. В противном случае необходимо принять меры для усиления крепления или установить водонагреватель на специальной опоре.
2. Если ванная комната слишком маленькая, водонагреватель можно установить в другом месте, закрытом от прямого солнечного света и недоступном для попадания влаги. Однако, для снижения потерь тепла в трубопроводах, место установки водонагревателя должно находиться как можно ближе к месту использования горячей воды.



### ВНИМАНИЕ!

Водонагреватель должен быть установлен на вертикальную стену строго в вертикальном положении. Установка прибора в любом другом положении или перекос относительно вертикали неизбежно приведет к выходу водонагревателя из строя, созданию аварийной обстановки и рассматривается производителем как негарантийный случай.

### Способы монтажа водонагревателя

Способ монтажа водонагревателя для одной точки потребления представлен на рис. 4.

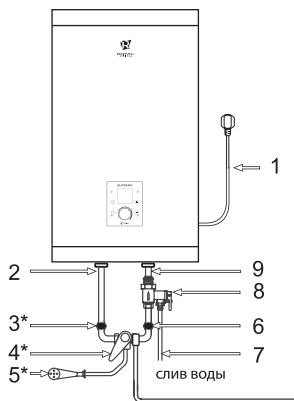


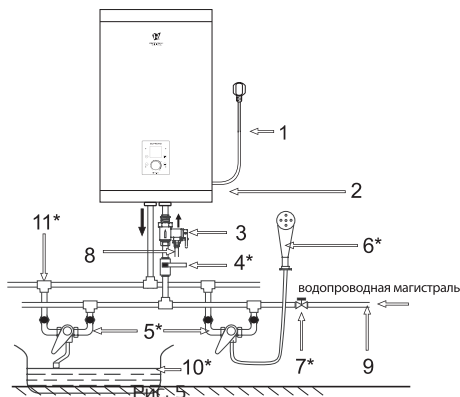
Рис. 4

1. Сетевой шнур с вилкой
2. Выходной патрубок
3. Кран регулировки потока горячей воды\*
4. Смеситель\*
5. Душевая насадка\*
6. Кран регулировки потока холодной воды
7. Сливная трубка
8. Комбинированный предохранительный клапан
9. Входной патрубок

\* Не входит в комплект поставки

### Способы монтажа водонагревателя

Способ монтажа водонагревателя для нескольких точек потребления представлен на рис. 5.



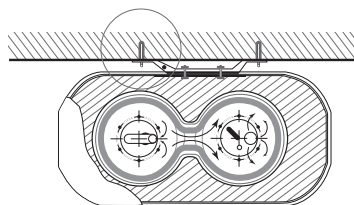
1. Сетевой шнур с вилкой
2. Смонтированный водонагреватель
3. Комбинированный предохранительный клапан
4. Кран входа холодной воды\*
5. Смеситель\*
6. Душевая насадка\*
7. Отсечной кран водопроводной магистрали
8. Сливная трубка
9. Водопроводная магистраль
10. Ванна
11. Тройник

\* Не входит в комплект поставки

### Монтаж водонагревателя



Пожалуйста, для установки водонагревателя используйте принадлежности, предоставленные производителем. Электрический водонагреватель нельзя крепить на стене до того, как вы убедитесь, что кронштейн установлен надёжно и прочно. В противном случае электрический водонагреватель может упасть со стены, что может привести к его повреждению и даже к серьёзным происшествиям с причинением вреда здоровью и получением травм. При определении точек для отверстий под анкерные болты следует предусмотреть свободное пространство между нижней частью водонагревателя и полом не менее 0,6 м.



(вид сверху)

Рис. 6

1. Водонагреватель следует устанавливать на прочной стене. Если прочность стены не позволяет удерживать вес, равный двойному весу общего веса водонагревателя, полностью заполненного водой, его следует устанавливать на специальной опоре.
2. Определите точки для отверстий под распорные болты с крюками (определяются в соответствии со спецификацией прибора, который вы выбрали). Просверлите в стене два отверстия соответствующей глубины с использованием сверла, подходящего по размеру под распорные болты, прилагаемые к водонагревателю, вставьте винты, поверните крюк вверх, плотно затяните гайки и затем повесьте электрический водонагреватель на эти крюки (см. Рис. 7).
3. Прикрепите сетевую розетку к стене. Требования к розетке следующие: 220 Вт/10А, однофазная, трёхпроводная. Рекомендуется разместить розетку с правой стороны выше водонагревателя.
4. Если ванная комната слишком маленькая, водонагреватель можно установить в другом месте, закрытом от прямого солнечного света и недоступном для попадания влаги. Однако, для снижения потерь тепла в трубопроводах, место установки водонагревателя должно находиться как можно ближе к месту использования горячей воды.

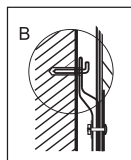


Рис. 7

**ВНИМАНИЕ!**

Давление воды в водонагревателе, соответствует давлению воды в водопроводной магистрали. Если в магистрали давление превышает 0,7 МПа, то следует смонтировать перед водонагревателем редуктор давления, чтобы давление не превышало 0,7 МПа.

**ВНИМАНИЕ!**

В местах или на стене, куда может попасть вода, высота установки электрической розетки должна быть не менее 1,8 м.

### Подключение к водопроводной магистрали

1. Водонагреватель подключается к водопроводной сети с давлением минимум 0,1 МПа, максимум 0,7 МПа.
2. Для подключения водонагревателя к водопроводу применяются трубы диаметром G1/2.
3. Чтобы предотвратить протечки при подсоединении труб используйте резиновые уплотнительные прокладки на резьбовых окончаниях труб.
4. На входной патрубке обозначенный голубым цветом и стрелкой направления течения воды накрутите предохранительный клапан так, чтобы течение воды совпадало с направлением стрелки на корпусе клапана. На отверстие сброса давления предохранительного клапана оденьте дренажную трубку для отвода воды (возможно появление при нагревании) в канализацию.
5. Водонагреватель со смонтированным клапаном подключить к водопроводной сети – в месте подведения воды установить отсечной кран.
6. К выходному патрубку, обозначенному красным цветом, подсоединить желаемое количество точек потребления.
7. Открыть отсечной кран и один из разборных кранов. После наполнения резервуара, о чем свидетельствует вытекание воды из разборного крана, закрыть разборный кран и проверить герметичность всех соединений.

### Подключение к электрической сети

1. Перед подключением убедитесь, что параметры электросети в месте подключения соответствуют параметрам, указанным на маркировочной табличке с техническими данными прибора. Водонагреватель рассчитан на подключение к электрической

сети с однофазным напряжением 220 В. При установке водонагревателя следует соблюдать действующие правила электробезопасности.

2. Электрические розетка и вилка должны всегда оставаться сухими во избежание утечки электрического тока. Регулярно проверяйте, что электрическая вилка плотно подключена к розетке. Электрическая розетка должна быть рассчитана на номинальный ток не ниже 10А, электрический кабель с жилой сечением не менее  $3 \times 1,5 \text{ мм}^2$  (для меди). Проверку проводите в следующем порядке: вставьте электрическую вилку в розетку, через полчаса работы выключите водонагреватель и выньте вилку из розетки, проверьте рукой, не нагрелась ли вилка. Если вилка нагрелась до температуры выше  $50 \text{ }^\circ\text{C}$ , во избежание повреждений, происшествий, возникновения пожара в результате плохого электрического контакта замените розетку на другую. Это должен делать специалист.
4. Для обеспечения надежной работы и безопасной эксплуатации водонагревателя перед первым включением проверьте правильность его подсоединения к электрической сети переменного тока 220 В. Подключаемый водонагреватель должен быть надежно соединен с заземляющим контуром вашей электрической сети. Использование водонагревателя без заземления опасно для жизни.

**ВНИМАНИЕ!**

1. Между предохранительным клапаном и входным патрубком нельзя монтировать дополнительные приспособления, например, отсекающий кран.
2. Если вода в месте установки содержит большое количество солей кальция, марганца или железа, то необходимо в подводящей системе смонтировать соответствующий фильтр для снижения количества накипи в резервуаре и на нагревательном элементе.
3. Перед подключением накопительного водонагревателя убедитесь в том, что водонагреватель заземлен надлежащим образом. Правильное заземление важно для минимизации ударов током и опасности возгорания. Шнур питания оснащён вилкой, с контактом заземления. Устройство должно использоваться с правильно заземленной сетевой розеткой. Если розетка, которую Вы планируете использовать, не

## 9. ЭКСПЛУАТАЦИЯ ВОДОНАГРЕВАТЕЛЯ

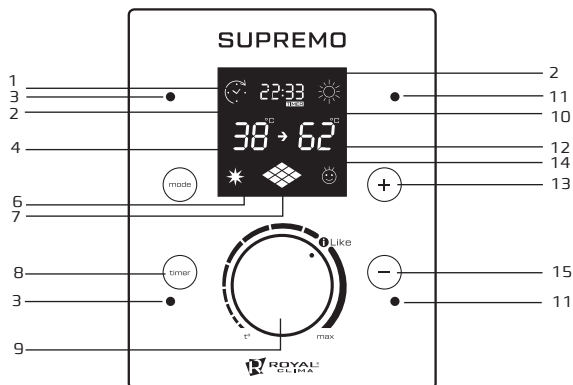


Рис. 8

1. Индикация значения времени.
2. Индикатор активации функции таймера. Загорается при активации функции таймера на включение / отключение водонагревателя.
3. Индикаторы экономного режима. Загораются при выборе низкой мощности нагрева (700 Вт).
4. Индикатор температуры воды в водонагревателе.
5. Клавиша «MODE». Используется для установки значений времени и таймера, а также блокировки панели управления.
6. Индикатор активации функции ночного нагрева.
7. Индикатор мощности нагрева.
8. Клавиша «TIME». Используется для выбора времени включения и выключения прибора и активации функции ночного нагрева.
9. Ручка терморегулятора. Используется для включения/отключения прибора, уста-

новки желаемой температуры нагрева, а также выбора низкой мощности нагрева в экономном режиме (700 Вт), средней мощности нагрева средней мощности нагрева (1300 Вт), высокой мощности нагрева (2000 Вт). Ручка терморегулятора при нажатии также выполняет функцию кнопки «ON/OFF».

10. Индикатор нагрева воды. Загорается при включении нагрева прибора.
11. Индикаторы «MID HEAT». Загораются при выборе средней мощности нагрева (1300 Вт).
12. Индикатор установленной температуры.
13. Клавиша «+» используется для увеличения выбранного значения.
14. Индикатор блокировки панели управления
15. Клавиша «-» используется для уменьшения выбранного значения.



**ВНИМАНИЕ!**

Во время обычной работы кран подачи холодной воды должен быть установлен в положение «ореп» («открыт»).



**ВНИМАНИЕ!**

Во время нагревания может начать капать вода из отверстия предохранительного клапана. Избежать подтекания воды невозможно и нельзя препятствовать этому, так как блокировка клапана может привести к разрыву внутреннего резервуара (в случае аварии оборудования).

## 10. ПУЛЬТ ДИСТАНЦИОННОГО УПРАВЛЕНИЯ (ПДУ)

Пульт дистанционного управления следует направлять на приемник сигналов, расположенный на водонагревателе. Водонагреватель подтверждает прием управляющей команды звуковым сигналом



Не допускайте попадания прямых солнечных лучей на приемник инфракрасных сигналов на приборе. Не допускайте попадания на ПДУ воды и других жидкостей. Не подвергайте пульт воздействию прямых солнечных лучей и не оставляйте рядом с нагревательными и электрическими приборами.

### Установка элементов питания

Питание ПДУ осуществляется от двух элементов питания типа CR2025 (в комплект входит), которые устанавливаются в специальном отсеке, крышка которого расположена на задней панели пульта.

Для установки элементов питания:

1. Снимите крышку отсека элементов питания, сдвинув её вниз по направлению стрелки.
2. Установите элементы питания, соблюдая указанную полярность.
3. Установите крышку в исходное положение

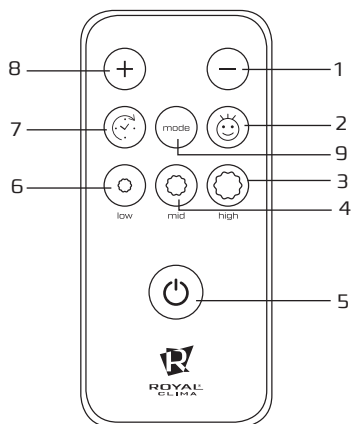


Рис. 9

1. Кнопка « — » используется для уменьшения выбранного значения.
2. Кнопка « 🔒 » используется для блокировки панели управления.
3. Кнопка « 🔥 » используется для выбора высокой мощности нагрева [2000 Вт].
4. Кнопка « 🔥 » используется для выбора средней мощности нагрева [1300 Вт].
5. Кнопка « 🔥 » используется для включения отключения прибора.
6. Кнопка « 🔥 » используется для выбора низкой мощности нагрева [700 Вт].
7. Кнопка « ⏻ » используется для выбора времени включения и выключения прибора и активации функции ночного нагрева.
8. Кнопка « + » используется для увеличения выбранного значения.
9. Кнопка « MODE » используется для установки значений времени.

### ВКЛЮЧЕНИЕ

1. Сначала откройте один из кранов выхода горячей воды, затем откройте кран подачи холодной воды. Электрический водонагреватель начнёт заполняться водой. Когда из крана горячей воды свободно вытекает вода, это означает, что водонагреватель полностью заполнился водой и кран выхода горячей воды можно закрыть.

2. Вставьте электрическую вилку в розетку, на дисплее появится значение времени.

3. Нажмите на ручку терморегулятора на панели управления и удерживайте её в течение нескольких секунд или нажмите на кнопку «ON/OFF» на ПДУ, при этом на дисплее появится значение температуры воды в водонагревателе и значение установленной температуры воды. Первое нажатие на ручку терморегулятора или на кнопку «ON/OFF», включается элемент нагрева.

### УСТАНОВКА ТЕМПЕРАТУРЫ НАГРЕВА ВОДЫ

1. Температуру можно установить в диапазоне 35–75 °C, с шагом 1 °C.

**ПРИМЕЧАНИЕ:** Во время обычной работы кран подачи холодной воды должен быть установлен в положение «OPEN» («ОТКРЫТ».)

2. Поверните ручку терморегулятора по часовой стрелке (от позиции «MIN» к позиции «MAX») или нажмите кнопку «вверх», чтобы увеличить температуру нагрева воды.

3. Поверните ручку терморегулятора против часовой стрелки (от позиции «MAX» к позиции «MIN») или нажмите кнопку «—», чтобы уменьшить температуру нагрева воды.

4. Водонагреватель автоматически поддерживает температуру воды. Когда температура воды внутри водонагревателя достигает установленной пользователем температуры, нагрев автоматически выключается, при этом индикаторная лампочка «●» на панели управления гаснет. Когда температура воды внутри водонагревателя понижается до определённого уровня, нагрев автоматически включается, при этом загорается индикаторная лампочка «●» на панели управления.

### ВЫБОР РЕЖИМА МОЩНОСТИ

1. Нажмите на ручку терморегулятора на панели управления несколько раз или на соответствующие кнопки на ПДУ, чтобы выбрать необходимую мощность нагрева.

2. При выборе низкой мощности нагрева на панели управления загораются индикаторы, на дисплее отображается индикатор «38».

3. При выборе средней мощности нагрева на панели управления загораются индикаторы, на дисплее отображается индикатор «62».

4. При выборе высокой мощности нагрева на панели управления одновременно загораются индикаторы низкого и среднего режимов работы, а на дисплее отображается индикатор «◆».

5. После выбора режима нагрева индикаторы низкого и среднего режимов работы гаснут в течение 10 минут, после чего гаснут.

### УСТАНОВКА ВРЕМЕНИ ВКЛЮЧЕНИЯ И ВЫКЛЮЧЕНИЯ ПРИБОРА

Установка времени включения и выключения прибора

1. При включенном водонагревателе нажмите клавишу «MODE» два раза, на дисплее замигает значение времени [00:00].

2. С помощью клавиши «+», и клавиши «—», установите желаемое время включения водонагревателя.

3. Когда необходимое значение времени будет установлено, не нажимайте кнопки, значение времени будет мигать в течение 5 секунд, после чего настройка будет завершена.

### УСТАНОВКА ВРЕМЕНИ ТАЙМЕРА НА ВЫКЛЮЧЕНИЕ ВОДОНАГРЕВАТЕЛЯ

1. При включенном водонагревателе нажмите кнопку «MODE» три раза, на дисплее замигает значение времени [00:00].

2. С помощью клавиши «+», и клавиши «—», установите желаемое время выключения водонагревателя.

3. Когда необходимое значение времени будет установлено, не нажимайте кнопки, значение времени будет мигать в течение 5 секунд, после чего настройка будет завершена.

### АКТИВАЦИЯ ТАЙМЕРА

При включенном водонагревателе нажмите клавишу «TIME» на панели управления или соответствующую кнопку на ПДУ один раз, на дисплее загорится индикатор «☼» и слово «TIME» под значением времени, после чего функция таймера на включение/выключение водонагревателя будет активирована, а нагрев водонагревателя (если был включен) отключится.

### ОТКЛЮЧЕНИЕ ТАЙМЕРА

Нажмите клавишу «TIME» на панели управления или соответствующую кнопку на ПДУ ещё 3 раза, на дисплее погаснет индикатор «☼» и слово «TIME» под значением времени, после чего функция таймера на включение/выключение водонагревателя будет отключена.

### НАСТРОЙКА ЧАСОВ

1. При включенном водонагревателе нажмите клавишу «MODE» один раз, на дисплее замигает значение времени.
2. Нажмите клавишу «+», чтобы увеличить значение минут, с шагом 1 минута, при однократном нажатии.
3. Нажмите клавишу «—», чтобы увеличить значение часов, с шагом 1 час, при однократном нажатии.
4. Когда необходимое значение времени будет установлено, не нажимайте кнопки, значение времени будет мигать в течение 5 секунд, после чего настройка будет завершена, и часы начнут отсчёт.

### НОЧНОЙ РЕЖИМ

При активации данной функции нагрев воды в водонагревателе будет производиться только в ночные часы, в период с 23:00 часов до 06:00 часов. В остальные часы нагрев будет невозможен.

1. Нажмите клавишу «TIME» на панели управления или соответствующую кнопку на ПДУ два раза, чтобы активировать функцию ночного нагрева, при этом на дисплее будет гореть индикатор «☼».
2. Нажмите клавишу «TIME» на панели управления или соответствующую кнопку на ПДУ ещё два раза, чтобы отключить функцию ночного нагрева, при этом индикатор «☼» на дисплее погаснет.

### ТАЙМЕР И НОЧНОЙ РЕЖИМ

Для одновременной активации ночного режима и таймера необходимо нажать кнопку «TIME» на панели управления или соответствующую кнопку на ПДУ несколько раз, пока одновременно не появятся индикаторы таймера и ночного режима.

### БЛОКИРОВКА ПАНЕЛИ УПРАВЛЕНИЯ

1. Нажмите и удерживайте клавишу «MODE» на панели управления водонагревателя или соответствующую кнопку на ПДУ, в течение 3 секунд, чтобы заблокировать кнопки управления, при этом на дисплее загорится индикатор «☹».

2. Повторно нажмите и удерживайте клавишу «MODE» на панели управления водонагревателя или соответствующую кнопку на ПДУ, в течение 3 секунд, чтобы разблокировать клавишу управления, при этом индикатор «☹» на дисплее погаснет.

### ВЫКЛЮЧЕНИЕ

Нажмите на ручку терморегулятора на панели управления и удерживайте её в течение нескольких секунд или нажмите на кнопку «ON/OFF» на ПДУ, чтобы отключить прибор, при этом индикаторные лампочки погаснут, а подсветка ручки терморегулятора будет гореть.



## 10. ОБСЛУЖИВАНИЕ ВОДОНАГРЕВАТЕЛЯ

1. Проверяйте электрические вилку и розетку как можно чаще. Должен быть обеспечен надёжный электрический контакт, а также правильное заземление. Вилка и розетка не должны чрезмерно нагреваться.
2. Если водонагреватель не используется продолжительное время, особенно в регионах с низкой температурой воздуха (ниже 0° С), для предотвращения повреждения водонагревателя (по причине замерзания воды во внутреннем резервуаре), воду из нагревателя следует слить.
3. Для обеспечения надёжной работы водонагревателя в течение длительного времени, рекомендуется регулярное обслуживание специалистами авторизованных сервисных центров, при котором производится чистка внутреннего резервуара, убираются солевые отложения на электрических нагревательных элементах водонагревателя, а также производится проверка состояния магниевого анода, в случае расхода от половины и более производится его замена. Частота обслуживания водонагревателя зависит от жесткости воды в данной местности. Возможные промежутки от 3-х месяцев до года
4. Частота чистки бака зависит от жесткости воды. Чистку должны производить специалисты авторизованных сервисных центров.
4. Профилактические работы должны производиться при строгом соблюдении инструкции по эксплуатации и техники безопасности специалистами авторизованных сервисных центров.
5. Водонагреватель ROYAL Clima оснащен термовыключателем, который прекратит подачу электроэнергии к ТЭНу, при перегреве воды или ее отсутствии в водонагревателе. Если водонагреватель включен в сеть, но не происходит нагрев воды и не горит индикаторная лампа, значит отключился или не был включен термовыключатель. Для возврата водонагревателя в рабочее состояние необходимо:
  6. Отключить питание от водонагревателя, снять накладку нижней крышки вертикального водонагревателя
  7. Открутить гайку крепления термовыключателя, закрепленного на фланце ТЭНа, перевернуть термовыключатель и нажать до щелчка кнопку, расположенную по центру термовыключателя рис.9;
  8. Если кнопка не нажимается и нет щелчка, то подождать пока термовыключатель остынет до исходной температуры.
  9. Помните о контрольных проверках исправности действия предохранительного клапана каждые 14 дней – способ проверки:
    - а) Провести ручку слива в верхнее положение до ощущения перехода резьбы и тогда из отверстия клапана должна потечь вода.
    - б) После проверки вытекания воды верните ручку в предыдущее положение.

Частота чистки бака зависит от жесткости воды. Чистку должны производить специалисты авторизованных сервисных центров.

4. Профилактические работы должны производиться при строгом соблюдении инструкции по эксплуатации и техники безопасности специалистами авторизованных сервисных центров.

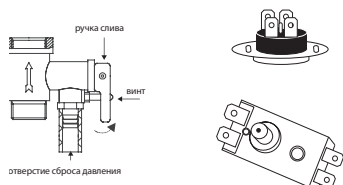


Рис. 10



### ВНИМАНИЕ!

1. Никогда не сливайте воду, если её температура выше 50°С, т.к. это может привести к ожогам
2. Если вода не потечет, то клапан испорчен. В этом случае нельзя пользоваться нагревателем и рекомендуется вызвать сервисного мастера.

## 11. ПОИСК И УСТРАНЕНИЕ НЕИСПРАВНОСТЕЙ

Проблема	Возможные причины	Способ устранения
<b>Температура воды слишком высокая</b>	Повреждение системы контроля температуры воды.	Обратиться к специалисту по ремонту, в авторизованный центр.
<b>Вода течет из корпуса прибора</b>	1. Разрушение внутреннего бака (коррозия)	Обратиться к специалисту по ремонту, в авторизованный центр.
	2. Нарушено уплотнение в месте присоединения нагревательного элемента	
<b>Индикаторные лампочки не горят, вода не греется</b>	1. Повреждение устройства регулирования температуры.	1. Обратиться к специалисту по ремонту, в авторизованный сервисный центр.
	2. Сработало или не было включено устройство ограничения температуры.	2. Включите термовыключатель, следуя инструкции по его включению.
	3. Повреждение устройства ограничения температуры.	3. Обратиться к специалисту по ремонту, в авторизованный центр.
<b>Из крана выхода горячей воды не течет вода</b>	1. Отключена подача воды.	1. Подождать восстановления подачи воды.
	2. Слишком низкое давление воды.	2. Включить водонагреватель снова, когда восстановится нормальное давление воды.
	3. Закрыт кран подачи холодной воды.	3. Открыть кран подачи холодной воды.
<b>Протечка воды</b>	Нарушено уплотнение в месте подключения труб.	Заменить уплотнение соединения.

## 12. ХРАНЕНИЕ И ТРАНСПОРТИРОВКА

Продукция должна храниться в сухих, проветриваемых складских помещениях при температуре не ниже -30 °С.

1. При транспортировке и хранении должны строго соблюдаться требования манипуляционных знаков на упаковке прибора.
2. При транспортировке должны быть исключены любые возможные удары и перемещения упаковки внутри транспортного средства.
3. Температурные требования: от -30 до +50 °С.
4. Требования к влажности: от 15 до 85% (нет конденсата).

## 13. СРОК ЭКСПЛУАТАЦИИ

Срок службы водонагревателя составляет 15 лет при условии соблюдения соответствующих правил по установке и эксплуатации.

## 14. ДАТА ИЗГОТОВЛЕНИЯ

Дата изготовления указана на приборе (в виде кода на специальной этикетке с EAN-128 кодом).

## 15. ПРАВИЛА УТИЛИЗАЦИИ

По истечению срока службы прибор должен подвергаться утилизации в соответствии с нормами, правилами и способами, действующими в месте утилизации. Подробную информацию по утилизации вы можете получить у представителя местного органа власти.

Изготовитель и уполномоченное лицо изготовителя снимают с себя ответственность

за возможный вред, нанесенный данным прибором в случае, если это произошла в результате несоблюдения правил и условий эксплуатации, установки прибора, умышленных или неосторожных действий, а также в случаях вызванных природными или антропогенными форсмажорными явлениями.

## 16. ЭЛЕКТРИЧЕСКАЯ ПРИНЦИПИАЛЬНАЯ СХЕМА

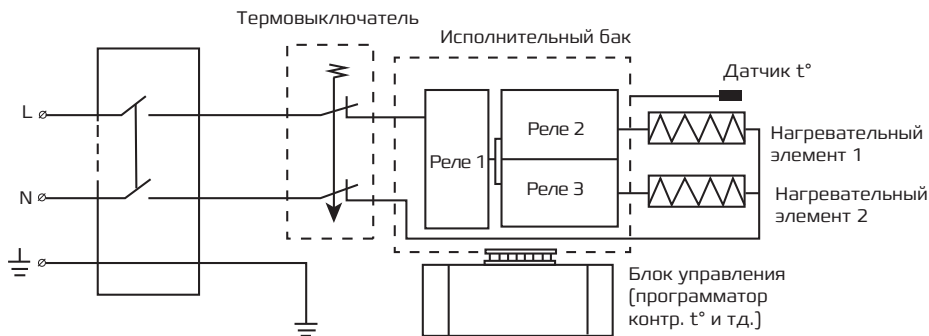


Рис. 11

## 17. СЕРТИФИКАЦИЯ ПРОДУКЦИИ

**Товар сертифицирован на территории таможенного союза органом по сертификации:**

«РОСТЕСТ-Москва»

ЗАО «Региональный орган по сертификации и тестированию»

Адрес: 119049, г. Москва, ул. Житная, д. 14, стр. 1.

Фактический адрес: 117418, Москва, Нахимовский просп., д. 31.

Телефон: 8 [499] 129-23-11; факс 8 [495] 668-28-93

Сертификат обновляется регулярно.

**Товар соответствует требованиям:**

ТР ТС 004/2011 «О безопасности низковольтного оборудования»

ТР ТС 020/2011 «Электромагнитная совместимость технических средств»

[При отсутствии копии нового сертификата в коробке, спрашивайте копию у продавца.]

**Изготовитель:**

СИА «ГРИН ТРЕЙС», ЛВ-1004, Латвия, Рига, ул. Бикенсалас, д. 21.

SIA «GREEN TRACE» LV-1004, Biekensalas iela, 21, Riga, Latvia.

**Произведено под контролем:**

Клима Технолоджи С.Р.Л., Виа Назарио Сауро 4, 40121 Болонья, Италия.

Clima Technologie S.r.l Via Nazario Sauro 4, 40121 Bologna, Italy.

**Заявитель:**

Общество с ограниченной ответственностью «Ай.Эр.Эм.Си.»

РФ, 119049, г. Москва, Ленинский просп., д. 6, офис 14.

Тел./факс: +7 [495] 258-74-85

Сделано в Китае.







## ГАРАНТИЙНЫЕ ОБЯЗАТЕЛЬСТВА

МОДЕЛЬ		СЕРИЙНЫЙ НОМЕР	
ДАТА ПРОДАЖИ			
СВЕДЕНИЯ О ПРОДАВЦЕ:			
Название и адрес, телефон продающей организации		Место печати	
ПОДПИСЬ ПОКУПАТЕЛЯ			
[подтверждаю получение исправного, комплектного изделия, с условиями гарантии ознакомлен и согласен, к внешнему виду изделия претензий не имею]			

## ГАРАНТИЙНЫЕ ОБЯЗАТЕЛЬСТВА

### Уважаемый Покупатель!

Благодарим вас за то, что вы отдали предпочтение изделию Royal Clima. Вы сделали правильный выбор в пользу качественной техники;

Данный документ не ограничивает определённые законом права Покупателей, но дополняет и уточняет оговоренные законом положения. Изложенные в данном гарантийном талоне условия и правила являются добровольными односторонними обязательствами Производителя перед Покупателем и регулируют порядок их взаимоотношений в связи с предоставляемой гарантией качества.

Просим вас внимательно изучить условия гарантии и убедиться, что гарантийный талон был правильно заполнен и имеет штамп Продавца. При отсутствии штампа Продавца и даты продажи (либо кассового чека с датой продажи) гарантийный срок изделия исчисляется с даты производства изделия.

Тщательно проверьте внешний вид изделия и его комплектность, все претензии по внешнему виду и комплектности изделия предъявляйте Продавцу при покупке изделия.

Для установки (подключения) водонагревателей рекомендуем обращаться в наши авторизованные сервисные центры. Продавец/Изготовитель не несет ответственности за недостатки изделия, возникшие из-за его неправильной установки (подключения), не выполнения требований раздела Монтажа Инструкции по эксплуатации.

Информация о сервисных центрах, уполномоченных осуществлять ремонт и техническое обслуживание изделия, находится на сайте. [Royal.ru]

Гарантийный срок на водонагреватели составляет:

- на водосодержащую емкость (стальной бак), на течь бака. Безусловная гарантия 40 месяцев. При регулярном техническом обслуживании гарантия расширяется до 65 месяцев
- электрические элементы изделия. Безусловная гарантия 20 месяцев на электрические компоненты. При регулярном техническом обслуживании гарантия расширяется до 30 месяцев.

Информация о проведенном обслуживании фиксируется в руководстве по эксплуатации.

Гарантия на оборудование действует при соблюдении следующих условий эксплуатации:

- использования изделия в строгом соответствии с инструкцией по эксплуатации,
- соблюдения правил и требования безопасности;

Гарантийные сроки распространяются только на изделия, которые использовались в бытовых целях, не связанных с предпринимательской деятельностью.

Гарантийные обязательства распространяются только на виды поломок, вызванные доказанным заводским браком производителя. Все остальные виды поломок должны устраняться силами и за счёт Покупателя.

Гарантия на изделие действует только в случае правильного заполнения гарантийного талона и наличия следующей информации:

- наименование модели;
- серийный номер (находится на специальной этикетке с кодом EAN-128);
- дата продажи;
- печать фирмы-продавца и подписи представителя фирмы-продавца;

В случае выхода из строя изделия в течение гарантийного периода необходимо обратиться в авторизованный сервисный центр (список на сайте ROYAL.ru) или к Продавцу изделия.

Гарантийный ремонт изделия выполняется в авторизованных сервисных центрах в срок не более 45 (сорока пяти) дней.



## ГАРАНТИЙНЫЕ ОБЯЗАТЕЛЬСТВА

Настоящая гарантия не дает права на возмещение и покрытие ущерба, происшедшего в результате переделки и регулировки изделия, без предварительного письменного согласия Изготовителя.

Гарантия не распространяется на:

- расходные материалы и составляющие части оборудования, выход из строя и/или плановая замена которых в гарантийный период обусловлена самой необходимостью их применения. К ним относятся: фильтры различные, лампы и лампочки различные, предохранители, детали отделки и корпуса. Магниеый анод является расходным материалом и не подлежит замене по гарантии.

Гарантия не предоставляется в случаях:

- если будет полностью/частично изменен, стерт, удален или будет неразборчив серийный номер изделия;
- использования изделия не по его прямому назначению, не в соответствии с его Инструкцией по эксплуатации, в том числе, эксплуатации изделия с перегрузкой или совместно со вспомогательным оборудованием, не рекомендуемым Продавцом / Изготовителем;
- наличия на изделии механических повреждений (сколов, трещин, и т.д.), воздействий на изделие чрезмерной силы, химически агрессивных веществ, высоких температур, повышенной влажности/запыленности, концентрированных паров, если что-либо из перечисленного стало причиной неисправности изделия;
- ремонта изделия не уполномоченными на то организациями/лицами;
- стихийных бедствий (пожар, наводнение и т.д.) и других причин находящихся вне контроля Продавца /Изготовителя и Покупателя, которые причинили вред изделию;
- дефектов, возникших вследствие попадания внутрь изделия посторонних предметов, жидкостей, насекомых и продуктов их жизнедеятельности, и т.д.;
- неправильного хранения изделия;
- если неисправности в водонагревательных приборах возникли в результате: замерзания или всего лишь однократного превышения максимально допустимого давления воды, указанного на заводской табличке с характеристиками водонагревательного прибора; эксплуатации без защитных устройств или устройств не соответствующих техническим характеристикам водонагревательных приборов; использование коррозионно-активной воды; коррозии от электрохимической реакции, несвоевременного технического обслуживания водонагревательных приборов в соответствии с инструкцией по эксплуатации (в том числе: несоблюдение установленных инструкцией периодичности и сроков проведения технического обслуживания, в объеме, указанном в инструкции).

Покупатель предупрежден о том, что в соответствии с п.11 "Перечня непродовольственных товаров надлежащего качества, не подлежащих возврату или обмену на аналогичный товар другого размера, формы, габарита, фасона, расцветки или комплектации" Пост. Правительства РФ от 19.01.1998. №55 он не вправе требовать обмена купленного изделия в порядке ст. 25 Закона "О защите прав потребителей" и ст. 502 ГК РФ.

Вся необходимая информация о купленном изделии и его потребительских свойствах в соответствии со ст. 10 Закона "О защите прав потребителей" предоставлена Покупателю в полном объеме;

Покупатель получил Инструкцию по эксплуатации купленного изделия на русском языке;

Покупатель ознакомлен и согласен с условиями гарантийного обслуживания/особенностями эксплуатации купленного изделия;

Информация о гарантийных ремонтах (заполняется авторизованным сервисным центром (АСЦ)):

Название АСЦ	Дата обращения в АСЦ	Дата окончания ремонта	Описание дефекта	Замена запчастей	ФИО мастера	Печать АСЦ



