



ВОЗДУХООТВОДЧИК АВТОМАТИЧЕСКИЙ

ТЕХНИЧЕСКИЙ ПАСПОРТ

АРТИКУЛЫ:
RTO 50.004, RTO 50.030

Содержание паспорта соответствует техническому описанию производителя.

СЕРТИФИКАЦИЯ

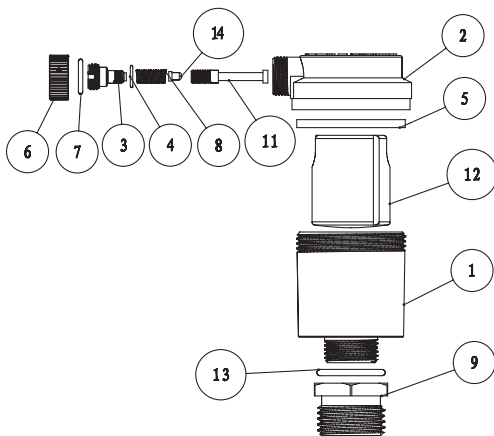
Изделия соответствуют требованиям технического регламента о безопасности оборудования, ГОСТ 12.2.063-81, ГОСТ 9544-2005 и сертифицированы на территории РФ

СВЕДЕНИЯ ОБ ИЗДЕЛИИ

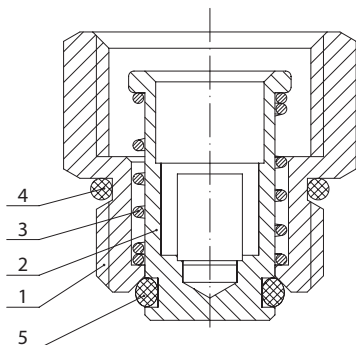
Воздухоотводчик автоматический предназначен для отведения воздушных скоплений и прочих газов из трубопроводов и воздухоотборников внутренних систем водяного отопления, горячего и холодного водоснабжения, вентиляционных установок и кондиционеров. Воздухоотводчик может использоваться на трубопроводах, транспортирующих жидкие среды, неагрессивные к материалам изделия (вода, пропиленгликоль, этиленгликоль).

Для возможности демонтажа воздухоотводчика без опорожнения системы, перед воздухоотводчиком рекомендуется устанавливать обратный (отсекающий) клапан (арт. RTO 50.004).

КОНСТРУКЦИЯ



арт. RTO 50.004



№	Составной элемент	Материал
1	Корпус	Латунь марки CW617N
2	Корпус	Латунь марки CW617N
3	Спица	Латунь марки CW614N
4	Уплотнитель o-ring	Нитрил NBR
5	Прокладка	Нитрил NBR
6	Колпачок	Латунь марки CW614N
7	Уплотнитель o-ring	Нитрил NBR
8	Пружина	Сталь нержавеющей
9	Соединительная деталь	Латунь марки CW614N
10	Тарелка клапана	Латунь марки CW614N
11	Спица	Латунь марки CW614N
12	Поплавок	Пластик ABS
13	Уплотнитель o-ring	Нитрил NBR
14	Уплотнитель	Нитрил NBR

№	Составной элемент	Материал
1	Корпус	Латунь марки CW617N
2	Золотник	Латунь марки CW617N
3	Пружина	Сталь нержавеющей
4	Уплотнитель o-ring	Нитрил NBR
5	Уплотнитель o-ring термостойкий	Нитрил NBR90

*Латунь CW617N соответствует европейским нормам EN12165. По российским нормам согласно ГОСТ 15527-2004 это марка ЛС 59-2

Паспорт разработан в соответствии с требованиями ГОСТ 2.601

ВОЗДУХООТВОДЧИК АВТОМАТИЧЕСКИЙ



ТЕХНИЧЕСКИЕ ХАРАКТЕРИСТИКИ

№	Наименование характеристики	Ед. изм.	Значение
1	Присоединительный размер резьбового патрубка	дюйм	1/2" нар
2	Диапазон рабочих температур	°С	От 0 до +120
3	Максимальная температура окружающей среды	°С	+60
4	Максимальное рабочее давление	бар	10
5	Испытательное давление	бар	15
6	Минимальное рабочее давление	бар	0,2
7	Ремонтопригодность		Ремонтопригоден
8	Средний полный срок службы	лет	30

КОМПЛЕКТ ПОСТАВКИ

Воздухоотводчик автоматический в сборе. Клапан обратный (арт. RTO 50.004) поставляется отдельно.

МОНТАЖ И ТЕХНИЧЕСКОЕ ОБСЛУЖИВАНИЕ

- Перед монтажом воздухоотводчика трубопроводная система должна быть промыта.
- Воздухоотводчик должен устанавливаться строго в вертикальном положении в наивысшей точке трубопровода.
- Монтаж воздухоотводчика следует производить при помощи рожкового ключа за шестигранник корпуса, расположенный под колбой. Запрещается производить монтаж с помощью трубного рычажного ключа (КТР), а также захватом за колбу корпуса.
- При хранении, транспортировке и монтаже колпачок воздушного штуцера должен быть закрыт.
- Воздухоотводчик должен эксплуатироваться при давлении и температуре, изложенных в таблице технических характеристик.
- Техническое обслуживание воздухоотводчика заключается в удалении накопившейся грязи из колбы, воздушного канала и межвиткового пространства пружины. Техническое обслуживание должно проводиться каждые 12 месяцев эксплуатации.
- Установка, снятие, регулировка и ремонт клапана обратного должны производиться при отсутствии рабочей среды в трубопроводе.
- Не допускается разборка клапана обратного при давлении в системе.

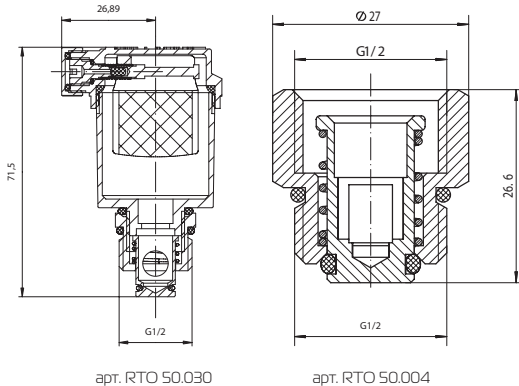
УСЛОВИЯ ХРАНЕНИЯ И ТРАНСПОРТИРОВКИ

Транспортировка и хранение должно осуществляться в упаковке завода-производителя и соответствовать требованиям ГОСТ 15150 (п.3 и п.5)

УТИЛИЗАЦИЯ

Утилизация изделия (переплавка, захоронение, перепродажа) производится в порядке, установленном Законами РФ от 22 августа 2004 г. № 122-ФЗ «Об охране атмосферного воздуха», от 10 января 2003 г. № 15-ФЗ «Об отходах производства и потребления», а также другими российскими и региональными нормами, актами, правилами, распоряжениями и пр., принятыми во исполнение указанных законов.

ГАБАРИТНЫЕ РАЗМЕРЫ



арт. RTO 50.030

арт. RTO 50.004

ГАРАНТИЙНЫЕ ОБЯЗАТЕЛЬСТВА

Изготовитель гарантирует, что изделие соответствует действующим требованиям безопасности.

Гарантийный срок на воздухоотводчик автоматический и клапан обратный Royal Thermo составляет 60 месяцев со дня ввода в эксплуатацию при условии соблюдения потребителем или третьих лиц требований к транспортировке, хранению, монтажу и условиям эксплуатации, изложенных в настоящем Паспорте.

Гарантия распространяется на все дефекты, возникшие по вине завода-производителя.

Гарантия не распространяется на:

- дефекты, возникшие по вине потребителя или третьих лиц в результате нарушений правил транспортировки, хранения, монтажа и условий эксплуатации
- периодическое обслуживание и сервисное обслуживание изделия
- любые адаптации и изменения изделия, в т.ч. с целью усовершенствования и расширения обычной сферы его применения, которая указана в Инструкции по эксплуатации изделия, без предварительного письменного согласия изготовителя
- если будет полностью/частично изменен, стерт, удален или будет неразборчив серийный номер изделия;
- дефекты, возникшие при использовании изделия не по его прямому назначению, не в соответствии с требованиями настоящего паспорта
- наличие на изделии механических повреждений (сколов, трещин, и т.д.), воздействий на изделие чрезмерной силы, химически агрессивных веществ, высоких температур, повышенной влажности/запыленности, концентрированных паров, если что-либо из перечисленного стало причиной неисправности изделия
- стихийные бедствия (пожар, наводнение и т.д.) и другие причины, находящиеся вне контроля Продавца (изготовителя) и Покупателя, которые причинили вред изделию
- дефекты, возникших вследствие попадания внутрь изделия посторонних предметов, жидкостей, насекомых и продуктов их жизнедеятельности, и т.д.
- дефекты системы, в которой изделие использовалось как элемент этой системы

Претензии к качеству товара могут быть предъявлены только в течение гарантийного срока.

ВОЗДУХООТВОДЧИК АВТОМАТИЧЕСКИЙ



ГАРАНТИЙНЫЙ ТАЛОН № _____

Наименование товара _____

Марка, артикул, типоразмер _____

Название и адрес торгующей организации _____

Контактные телефоны _____

Дата продажи « ____ » _____ 20__ г. Продавец _____ / _____
М.П. (ПОДПИСЬ) (РАСШИФРОВКА ПОДПИСИ)

С условиями гарантии СОГЛАСЕН:

ПОКУПАТЕЛЬ _____ (подпись)

Данные о монтаже оборудования:

Свидетельство № _____ от « ____ » _____ 20__ г.

Наименование организации _____

С условиями монтажа ознакомлен _____ / _____
М.П. (ПОДПИСЬ) (РАСШИФРОВКА ПОДПИСИ)

М.П. (подпись) (расшифровка подписи)

Дата монтажа « ____ » _____ 20__ г. Монтажник _____ / _____
М.П. (ПОДПИСЬ) (РАСШИФРОВКА ПОДПИСИ)

Гарантийный срок составляет 60 месяцев с момента монтажа оборудования,
но не более 72 месяцев с момента продажи конечному Потребителю

Гарантийный талон действителен только в оригинале!

Более подробную информацию об ассортименте Royal Thermo можно найти на сайте:
www.royal-thermo.ru

Рекламации и претензии к качеству товара принимаются по адресу:
125493, г. Москва, ул. Нарвская, д. 21
Тел.: 8 (800) 500 07-75

В случае предъявления претензий по качеству изделия в течение гарантийного срока, необходимо предоставить следующие документы:

- Заявление с указанием паспортных данных / реквизитов организации заявителя;
- Технический паспорт с заполненным Гарантийным талоном;
- Документы, подтверждающие покупку изделия;
- Копию разрешения эксплуатационной организации, отвечающей за систему, в которой было установлено изделие, на изменение данной отопительной системы;
- Копию Акта о вводе изделия в эксплуатацию.

Отметка о возврате или обмене товара:

Дата: « ____ » _____ 20__ г. _____ / _____
М.П. (ПОДПИСЬ) (РАСШИФРОВКА ПОДПИСИ)