



Технический паспорт изделия

Группа БЕЗОПАСНОСТИ



Гарантийный талон №

Наименование товара _____

Марка, артикул, типоразмер _____

Название и адрес торгующей организации _____

Контактные телефоны _____

Дата продажи « ____ » _____ 20__ г. Продавец _____ / _____
М.П. (подпись) (расшифровка подписи)

С условиями гарантии СОГЛАСЕН:

ПОКУПАТЕЛЬ _____ / _____
(подпись) (расшифровка подписи)

Данные о монтаже оборудования:

Наименование организации _____

С условиями монтажа ознакомлен _____ / _____
М.П. (подпись) (расшифровка подписи)Дата монтажа « ____ » _____ 20__ г. Монтажник _____ / _____
М.П. (подпись) (расшифровка подписи)**Гарантийный срок - 60 месяцев с даты ввода в эксплуатацию, но не более 66 месяцев с момента продажи конечному Потребителю****Гарантийный талон действителен только в оригинале!**Более подробную информацию об ассортименте Royal Thermo можно найти на сайте:
www.royal-thermo.ru

Рекламации и претензии к качеству товара принимаются по адресу:

125493, г. Москва, ул. Нарвская, д. 21
Тел: 8-800-500-07-75

В случае предъявления претензий по качеству изделия в течение гарантийного срока, необходимо предоставить следующие документы:

- Заявление с указанием паспортных данных / реквизитов организации заявителя;
- Технический паспорт с заполненным Гарантийным талоном;
- Документы, подтверждающие покупку изделия;
- Копию разрешения эксплуатационной организации, отвечающей за систему, в которой было установлено изделие, на изменение данной отопительной системы;
- Копию Акта о вводе изделия в эксплуатацию.

Отметка о возврате или обмене товара: _____

Дата: « ____ » _____ 20__ г. Подпись _____

Паспорт разработан в соответствии с требованиями ГОСТ 2.601

Технический паспорт изделия

Группа БЕЗОПАСНОСТИ



Артикул:

RTE 0201

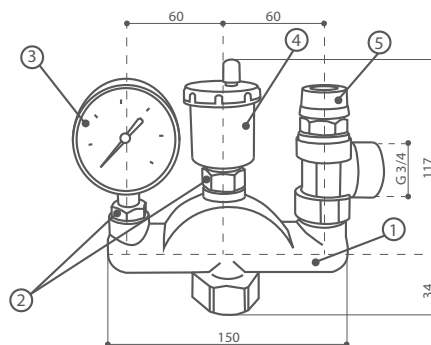
Сертификация

Изделия соответствуют техническим требованиям ТР ТС 010/2011 и сертифицированы на Единой территории Таможенного Союза.

Сведения об изделии

Группа безопасности – комплект предохранительной арматуры для автономных систем водяного отопления и горячего водоснабжения. Группа безопасности обеспечивает выполнение следующих функций: защита от превышения давления в системе; индикация давления в системе на уровне манометра; отвод из системы воздуха и газов. Группа имеет дополнительный резьбовой выход для присоединения расширительного бака.

Конструкция



№	Составной элемент	Материал
1	Корпус	латунь марки CuZn38Pb2
2	Клапан отсечкающий автоматический (2шт)	латунь марки CW617N
3	Манометр	
4	Воздухоотводчик автоматический	латунь марки CW617N
5	Клапан предохранительный	Латунь марки CW617N

*Латунь CW617N соответствует европейским нормам EN1265. По российским нормам согласно ГОСТ 15527-2004 это марка АС 59-2

Паспорт разработан в соответствии с требованиями ГОСТ 2.601



Технические характеристики

№	Характеристика	Ед. изм.	Значение
1	Средний полный срок службы	лет	15
2	Максимальное рабочее давление	бар (МПа)	10 (1,0)
3	Испытательное давление	бар (Мпа)	15 (1,5)
4	Минимальное давление теплоносителя*	бар (Мпа)	0,05 (0,005)
5	Диапазоны рабочей температуры теплоносителя	°С	от -10 до +120
6	Рабочая среда	Вода, пар, растворы глицеролей (50%)	
7	Давление настройки предохранительного клапана	бар (Мпа)	3 (0,3)
8	Максимальная мощность обслуживаемого теплогенератора	кВт	44**
9	Номинальная производительность предохранительного клапана по воде	л/сек	0,07
10	Диапазон на шкале манометра	бар	От 0 до 16
11	Максимальная производительность воздухоотводчика (по воздуху)	л/мин	13
12	Присоединительные размеры:		
12.1	подключение к сети	дюймы	1"
12.2	предохранительного клапана	дюймы	1/2"
12.3	воздухоотводчика	дюймы	1/2"
12.4	манометра	дюймы	1/2"
12.5	под расширительный бак	дюймы	3/4"

*Определяется условием работы воздухоотводчика.

**Определяется производительностью предохранительного клапана. При замене типа клапана, мощность может быть соответственно увеличена.

Комплект поставки

Группа безопасности котла в сборе: корпус, манометр, воздухоотводчик автоматический, предохранительный клапан, отсекающий клапан (2шт).

Указания по монтажу

- Группа безопасности должна ставиться на выходе из теплогенератора или бойлера. На участке между группой безопасности и защищаемым прибором не должно быть запорной арматуры.
- Группа безопасности устанавливается таким образом, чтобы воздухоотводчик и предохранительный клапан находились строго в вертикальном положении, а манометр направлен в сторону установщика, для удобства обслуживания.
- Расширительный бак защищаемой системы рекомендуется присоединять к свободному резьбовому патрубку группы безопасности.
- Если расширительный бак к группе безопасности не подключается, то свободный резьбовой патрубок должен быть заглушен специальным фитингом (арт. RTO 20.002).
- При соединении сбросного патрубка предохранительного клапана с дренажной или канализационной системой, это соединение должно производиться с разрывом струи.
- После монтажа необходимо испытывать группу гидростатическим (гидравлическим) методом в соответствии с ГОСТ 25136 и ГОСТ 24054.



Указания по эксплуатации

- Группа безопасности должна эксплуатироваться при параметрах, изложенных в таблице технических характеристик.
- На период заполнения системы теплоносителем воздухоотводчик рекомендуется закрыть, а выпуск воздуха производить через специальный штуцер, врезанный в верхнюю точку системы. Для отключения воздухоотводчика его колпачок следует закрутить до упора.
- Во избежание повреждения манометра в систему рекомендуется установить гаситель гидравлических ударов (арт. RTE 02.020).
- Во избежание «прикипания» золотника предохранительного клапана рекомендуется периодически (не реже 1 раза в месяц) производить его принудительное открывание. Для этого ручку клапана следует повернуть по часовой стрелке до щелчка.

Условия хранения и транспортировки

- Транспортировка и хранение изделия должно осуществляться в упаковке завода-производителя и соответствовать требованиям ГОСТ 15150 (п.3).
- При хранении и транспортировке следует оберегать термоголовку от условий избыточной влажности и температуры окружающей среды ниже -30° С.

Утилизация

Утилизация изделия (переплавка, захоронение, перепродажа) производится в порядке, установленном Законами РФ от 22 августа 2004 г. № 122-ФЗ «Об охране атмосферного воздуха», от 10 января 2003 г. № 15-ФЗ «Об отходах производства и потребления», а также другими российскими и региональными нормами, актами, правилами, распоряжениями и пр., принятыми во исполнение указанных законов.

Гарантийные обязательства

Изготовитель гарантирует, что изделие соответствует действующим требованиям безопасности. Гарантийный срок на вентили ручной регулировки Royal Thermo составляет 60 месяцев со дня ввода в эксплуатацию при условии соблюдения потребителем или третьих лиц требований к транспортировке, хранению, монтажу и условиям эксплуатации, изложенных в настоящем Паспорте.

Гарантия распространяется на все дефекты, возникшие по вине завода-производителя.

Гарантия не распространяется на:

- дефекты, возникшие по вине потребителя или третьих лиц в результате нарушений правил транспортировки, хранения, монтажа и условий эксплуатации
- периодическое обслуживание и сервисное обслуживание изделия
- любые адаптации и изменения изделия, в т.ч. с целью усовершенствования и расширения обычной сферы его применения, которая указана в Инструкции по эксплуатации изделия, без предварительного письменного согласия изготовителя
- если будет полностью/частично изменен, стерт, удален или будет неразборчив серийный номер изделия;
- в случае использования изделия не по его прямому назначению, не в соответствии с его Инструкцией по эксплуатации, в том числе, эксплуатации изделия с перегрузкой или совместно со вспомогательным оборудованием, не рекомендуемым Продавцом (изготовителем)
- в случае наличия на изделии механических повреждений (сколов, трещин, и т.д.), воздействий на изделие
- в случае чрезмерной силы, химически агрессивных веществ, высоких температур, повышенной влажности/запыленности, концентрированных паров, если что-либо из перечисленного стало причиной неисправности изделия
- в случае ремонта/наладки/инсталляции/адаптации/пуска в эксплуатацию изделия не уполномоченными на то организациями/лицами
- в случае стихийных бедствий (пожар, наводнение и т.д.) и других причин находящихся вне контроля Продавца (изготовителя) и Покупателя, которые причинили вред изделию
- в случае дефектов, возникших вследствие попадания внутрь изделия посторонних предметов, жидкостей, насекомых и продуктов их жизнедеятельности, и т.д.
- в случае дефектов системы, в которой изделие использовалось как элемент этой системы

Претензии к качеству товара могут быть предъявлены только в течение гарантийного срока.