



РУКОВОДСТВО ПО ЭКСПЛУАТАЦИИ

**ВЕНТИЛЯТОРЫ КРЫШНЫЕ
СЕРИИ ВКРФ-М**

06.10.2020



СОДЕРЖАНИЕ

1 Назначение	2
2 Технические характеристики	2
3 Устройство и принцип действия	10
4 Меры безопасности	10
5 Подготовка к работе и порядок работы	12
6 Пуск в эксплуатацию	13
7 Инструкция по эксплуатации и техническому обслуживанию	14
8 Возможные неисправности, их вероятные причины и способы устранения	16
9 Упаковка, хранение, транспортирование	17
10 Показатели надежности	18
11 Электрические схемы подключения	18
12 Гарантии изготовителя	20
ФРЭ-1 Журнал учета технического обслуживания оборудования	22

Руководство по эксплуатации (далее руководство) и технический паспорт (далее паспорт) является неотъемлемой частью вентилятора ВКРФ-М.

Руководство содержит сведения, необходимые для правильной и безопасной эксплуатации вентиляторов и поддержания их в исправном состоянии.

Печатные знаки

В настоящем руководстве используются следующие печатные знаки для упрощения понимания:



Важная информация

Для целей настоящего руководства понимается:

- работы – монтаж, демонтаж, обслуживание вентиляционного оборудования;
- пользователь – собственник, а равно владелец;
- специализированная организация - организация, осуществляющая деятельность по установке, техническому обслуживанию и ремонту;
- квалифицированный персонал – это обученный персонал соответствующий требованиям профессиональных стандартов, выполняющий работы по монтажу, демонтажу и обслуживанию вентиляционного оборудования, имеющий допуск для проведения работ.

1 НАЗНАЧЕНИЕ

1.1 Вентилятор крышный радиальный (далее по тексту ВКРФ-М) общепромышленного исполнения применяется в стационарных системах вытяжной вентиляции производственных, общественных и жилых зданий с сетью воздуховодов и без нее. Устанавливаются на кровле.

1.2 ВКРФ-М предназначен для перемещения невзрывоопасных газовых сред с максимальной температурой до плюс 80 °С, содержащих твердых примесей не более 100 мг/м³, не содержащих липких веществ и волокнистых материалов, в условиях умеренного климата 1-й категории размещения по ГОСТ 15150, при температуре окружающей среды от минус 40 °С до плюс 45 °С.

2 ТЕХНИЧЕСКИЕ ХАРАКТЕРИСТИКИ

2.1 Технические характеристики крышных вентиляторов серии ВКРФ-М с колесами GH и RP

Модель	Напряжение, В	Мощность, кВт	Ток, А	Частота вращения, об/мин	Регулятор скорости	Общий, дБа	Схема подключения	Масса, кг
ВКРФ-М-22-GH	220	0,15	0,7	3000	СРМ 500	72	Схема №3	12,8
ВКРФ-М-22-RP	220	0,085	0,38	3000	СРМ 500	73	Схема №3	11,8
ВКРФ-М-31-GH	220	0,14	0,68	1500	СРМ 500	61	Схема №3	15,7
ВКРФ-М-31-RP	220	0,12	0,54	1500	СРМ 500	59	Схема №3	15,9

Модель	Напряжение, В	Мощность, кВт	Ток, А	Частота вращения, об/мин	Регулятор скорости	Общий, дБа	Схема подключения	Масса, кг
ВКРФ-М-31-ГН	380	0,15	0,39	1500	132 F0017	62	Схема №2	15,7
ВКРФ-М-31-РР	380	0,11	0,32	1500	132 F0017	60	Схема №9	15,9
ВКРФ-М-35-ГН	220	0,22	1,0	1500	СРМ 500	64	Схема №3	27,4
ВКРФ-М-35-РР	220	0,27	1,18	1500	СРМ 500	66	Схема №3	24,1
ВКРФ-М-35-ГН	380	0,22	0,47	1500	132 F0017	65	Схема №2	27,4
ВКРФ-М-35-РР	380	0,27	0,72	1500	132 F0017	65	Схема №8	23,5
ВКРФ-М-40-ГН	220	0,56	2,46	1500	СРМ 800	66	Схема №3	31,1
ВКРФ-М-40-РР	220	0,117	0,52	1000	СРМ 500	62	Схема №3	33,2
ВКРФ-М-40-ГН	380	0,54	1,0	1500	132 F0018	66	Схема №7	31,1
ВКРФ-М-40-РР	380	0,515	1,19	1500	132 F0018	71	Схема №10	34,1
ВКРФ-М-45-ГН	220	0,83	4,1	1500	СРМ 1000	74	Схема №4	38,2
ВКРФ-М-45-РР	220	0,69	3,1	1500	СРМ 800	69	Схема №4	41,4
ВКРФ-М-45-ГН	380	0,81	1,36	1500	132 F0020	74	Схема №1	38,2
ВКРФ-М-45-РР	380	0,71	1,45	1500	132 F0018	77	Схема №8	41,4
ВКРФ-М-50-ГН	220	1,55	6,8	1500	Трансформаторный регулятор	77	Схема №4	95,3
ВКРФ-М-50-ГН	380	0,65	1,45	1000	132 F0018	65	Схема №1	95,3
ВКРФ-М-50-ГН	380	1,56	2,9	1500	132 F0022	77	Схема №7	95,3
ВКРФ-М-50-РР	380	0,48	1,1	1000	132 F0018	65	Схема №8	63,7
ВКРФ-М-50-РР	380	1,52	2,91	1500	132 F0022	73	Схема №8	74,8
ВКРФ-М-56-ГН	380	0,78	1,55	1000	132 F0020	69	Схема №1	85,8
ВКРФ-М-56-ГН	380	2,2	3,7	1500	132 F0022	79	Схема №1	85,8
ВКРФ-М-56-РР	380	0,78	1,7	1000	132 F0020	69	Схема №8	77,5
ВКРФ-М-56-РР	380	1,95	3,98	1500	132 F0022	78	Схема №8	61,5
ВКРФ-М-63-ГН	380	1,2	2,7	1000	132 F0020	76	Схема №1	111,9
ВКРФ-М-63-РР	380	1,31	2,8	1000	132 F0020	73	Схема №8	114,5

2.2 Технические характеристики крышных вентиляторов серии ВКРФ-М с колесами РН и РЦ

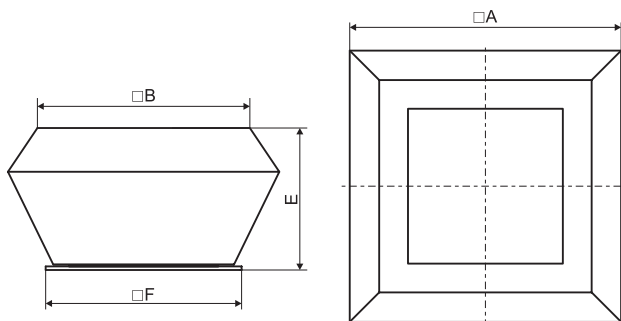
Модель	Напряжение частота, В/50Гц	Частота вращения, об/мин	Тип электродвигателя	Мощность, кВт	Ток, А	Регулятор скорости	Схема подключения	Общий, дБа	Масса, кг
ВКРФ-М-22-РЦ	220/380	3000	АИР63А2	0,37	1,01	132F 0017	Схема №5	77	25,6
ВКРФ-М-25-РЦ	220/380	3000	АИР71А2	0,75	1,83	132F 0018	Схема №5	79	33,7
ВКРФ-М-28-РЦ	220/380	3000	АИР71В2	1,1	2,61	132F 0020	Схема №5	81	38,3
ВКРФ-М-31-РЦ	220/380	1500	АИР63А4	0,25	0,79	132F 0017	Схема №5	68	37,6
	220/380	3000	АИР80В2	2,2	4,85	132F 0022	Схема №5	86	47,1
ВКРФ-М-31-РН0,9	220/380	1500	АИР63А4	0,25	0,79	132F 0017	Схема №5	69	40,7
	220/380	3000	АИР80А2	1,5	3,46	132F 0020	Схема №5	71	52,5
ВКРФ-М-31-РН0,95	220/380	1500	АИР63А4	0,25	0,79	132F 0017	Схема №5	71	40,7
	220/380	3000	АИР80В2	2,2	4,85	132F 0022	Схема №5	72	54
ВКРФ-М-31-РН	220/380	1500	АИР63В4	0,37	1,12	132F 0018	Схема №5	71	41
	220/380	3000	АИР90Л2	3	6,34	132F 0024	Схема №5	72	62,3

Модель	Напряже- ние часто- та, В/50Гц	Частота вращения, об/мин	Тип электродви- гателя	Мощность, кВт	Ток, А	Регулятор скорости	Схема под- ключения	Общий, дБА	Масса, кг
ВКРФ-М-31- РН1,05	220/380	1500	АИР71А4	0,55	1,57	132F 0018	Схема №5	75	49,7
	220/380	3000	АИР100S2	4	8,2	132F 0026	Схема №5	78	66,9
ВКРФ-М-31- РН1,1	220/380	1500	АИР71А4	0,55	1,57	132F 0018	Схема №5	77	49,7
	220/380	3000	АИР100S2	4	8,2	132F 0026	Схема №5	79	66,9
ВКРФ-М- 35-РЦ	220/380	1500	АИР63В4	0,37	1,12	132F 0018	Схема №5	77	37,8
	220/380	3000	АИР100S2	4	8,2	132F 0026	Схема №5	84	63,9
ВКРФ-М-40- РН0,9	220/380	1000	АИР63В6	0,25	0,95	132F 0017	Схема №5	69	69,3
	220/380	1500	АИР71В4	0,75	2,05	132F 0018	Схема №5	75	68,6
	220/380	3000	АИР100L2	5,5	11,1	132F 0028	Схема №5	87	93,2
ВКРФ-М-40- РН0,95	220/380	1000	АИР63В6	0,25	0,95	132F 0017	Схема №5	71	69,3
	220/380	1500	АИР80А4	1,1	2,85	132F 0020	Схема №5	75	69,5
	220/380	3000	АИР112М2	7,5	14,9	132F 0030	Схема №5	87	104,5
ВКРФ-М- 40-РН	220/380	1000	АИР71А6	0,37	1,3	132F 0018	Схема №5	75	78
	220/380	1500	АИР80А4	1,1	2,85	132F 0020	Схема №5	77	69,5
ВКРФ-М-40- РН1,05	220/380	1000	АИР71В6	0,55	1,79	132F 0018	Схема №5	77	69
	220/380	1500	АИР90L4	2,2	5,1	132F 0024	Схема №5	77	79,3
ВКРФ-М-40- РН1,1	220/380	1000	АИР71В6	0,55	1,79	132F 0018	Схема №5	77	69
	220/380	1500	АИР90L4	2,2	5,1	132F 0024	Схема №5	78	79,3
ВКРФ-М- 40-РЦ	220/380	1500	АИР71В4	0,75	2,05	132F 0018	Схема №5	78	64
	220/380	3000	АИР100L2	5,5	11,1	132F 0028	Схема №5	88	87,9
ВКРФ-М- 45-РЦ	220/380	1000	АИР71А6	0,37	1,3	132F 0018	Схема №5	75	73,1
	220/380	1500	АИР80В4	1,5	3,72	132F 0022	Схема №5	79	76,7
ВКРФ-М-50- РН0,9	220/380	1000	АИР80А6	0,75	2,3	132F 0020	Схема №5	75	84,5
	220/380	1500	АИР90L4	2,2	5,1	132F 0024	Схема №5	80	94,2
ВКРФ-М-50- РН0,95	220/380	1000	АИР80А6	0,75	2,3	132F 0020	Схема №5	77	84,5
	220/380	1500	АИР100S4	3	6,8	132F 0024	Схема №5	81	100,5
ВКРФ-М- 50-РН	220/380	1000	АИР80В6	1,1	3,2	132F 0020	Схема №5	78	85,7
	220/380	1500	АИР100L4	4	8,8	132F 0026	Схема №5	84	105,3
ВКРФ-М-50- РН1,05	220/380	1000	АИР90L6	1,5	4	132F 0022	Схема №5	79	94
	220/380	1500	АИР100L4	4	8,8	132F 0026	Схема №5	84	105,3
ВКРФ-М-50- РН1,1	220/380	1000	АИР90L6	1,5	4	132F 0022	Схема №5	79	94
	220/380	1500	АИР112М4	5,5	11,7	132F 0028	Схема №5	85	114,9
ВКРФ-М- 50-РЦ	220/380	1000	АИР71В6	0,55	1,79	132F 0018	Схема №5	76	82,5
	220/380	1500	АИР90L4	2,2	5,1	132F 0024	Схема №5	85	92,9
ВКРФ-М- 56-РЦ	220/380	1000	АИР80В6	1,1	3,2	132F 0020	Схема №5	79	101
	220/380	1500	АИР100L4	4	8,8	132F 0026	Схема №5	87	120,1
ВКРФ-М-63- РН0,9	220/380	1000	АИР100L6	2,2	5,6	132F 0024	Схема №5	79	172,6
	380/660	1500	АИР132S4	7,5	15,6	132F 0058	Схема №6	88	185

Модель	Напряже- ние частота, В/50Гц	Частота вращения, об/мин	Тип электродви- гателя	Мощность, кВт	Ток, А	Регулятор скорости	Схема под- ключения	Общий, дБА	Масса, кг
ВКРФ-М-63- PH0,95	220/380	1000	AIP112MA6	3	7,4	132F 0026	Схема №5	79	183
	380/660	1500	AIP132M4	11	22,5	132F 0059	Схема №6	89	197
ВКРФ-М- 63-PH	220/380	1000	AIP112MA6	3	7,4	132F 0026	Схема №5	80	183
	380/660	1500	AIP132M4	11	22,5	132F 0059	Схема №6	90	197
ВКРФ-М-63- PH1,05	220/380	1000	AIP112MB6	4	9,75	132F 0028	Схема №5	81	187,7
ВКРФ-М-63- PH1,1	380/660	1000	AIP132S6	5,5	12,9	132F 0030	Схема №6	82	207,4
ВКРФ-М- 63-PC	220/380	1000	AIP100L6	2,2	5,6	132F 0024	Схема №5	80	145,3
	380/660	1500	AIP132S4	7,5	15,6	132F 0058	Схема №6	91	206,1
ВКРФ-М- 71-PC	220/380	1000	AIP112MB6	4	9,75	132F 0028	Схема №5	87	189,7
	380/660	1500	AIP160S4	15	30	132F 0060	Схема №6	93	265,5
ВКРФ-М-80- PH0,9	380/660	1000	AIP132M6	7,5	17,2	132F 0058	Схема №6	87	376
	380/660	1500	AIP160M4	18,5	36,3	132F 0061	Схема №6	92	374,5
ВКРФ-М-80- PH0,95	380/660	1000	AIP132M6	7,5	17,2	132F 0058	Схема №6	87	376
	380/660	1500	AIP180S4	22	43,2	ATV212HD30N4	Схема №6	96	394,5
ВКРФ-М- 80-PH	380/660	1000	AIP160S6	11	24,5	132F 0059	Схема №6	88	412
	380/660	1500	AIP180M4	30	57,6	ATV212HD37N4	Схема №6	96	422,5
ВКРФ-М-80- PH1,05	380/660	1000	AIP160M6	15	31,6	132F 0060	Схема №6	90	442
	380/660	1500	AIP200L4	45	84,9	ATV212HD45N4	Схема №6	97	520,5
ВКРФ-М-80- PH1,1	380/660	1000	AIP180M6	18,5	38,6	132F 0061	Схема №6	90	466
	380/660	1500	AIP200L4	45	84,9	ATV212HD45N4	Схема №6	98	520,5
ВКРФ-М- 80-PC	380/660	1000	AIP132M6	7,5	17,2	132F 0058	Схема №6	89	373,5
	380/660	1500	AIP180S4	22	43,2	ATV212HD30N4	Схема №6	97	456
ВКРФ-М- 90-PC	380/660	750	AIP132M8	5,5	13,6	132F 0030	Схема №6	84	408,5
	380/660	1000	AIP160M6	15	31,6	132F 0060	Схема №6	91	490
ВКРФ-М-100- PH0,9	380/660	750	AIP160S8	7,5	17,8	132F 0058	Схема №6	87	523
	380/660	1000	AIP180M6	18,5	38,6	132F 0061	Схема №6	90	465
ВКРФ-М-100- PH0,95	380/660	750	AIP160M8	11	25,5	132F 0059	Схема №6	88	554
	380/660	1000	AIP200M6	22	44,7	ATV212HD30N4	Схема №6	91	513
ВКРФ-М- 100-PH	380/660	750	AIP180M8	15	34,1	132F 0060	Схема №6	88	584
	380/660	1000	AIP200L6	30	59,3	ATV212HD37N4	Схема №6	91	555
ВКРФ-М-100- PH1,05	380/660	750	AIP200M8	18,5	41,1	132F 0061	Схема №6	88	634
	380/660	1000	AIP225M6	37	71	ATV212HD37N4	Схема №6	92	603
ВКРФ-М-100- PH1,1	380/660	750	AIP200M8	18,5	41,1	132F 0061	Схема №6	89	634
	380/660	1000	AIP250S6	45	86	ATV212HD45N4	Схема №6	93	691
ВКРФ-М- 100-PC	380/660	750	AIP160M8	11	25,5	132F 0059	Схема №6	88	587
	380/660	1000	AIP200M6	22	44,7	ATV212HD30N4	Схема №6	93	658
ВКРФ-М- 112-PC	380/660	750	AIP200M8	18,5	41,1	132F 0061	Схема №6	90	767,5
	380/660	1000	AIP225B6	37	71	ATV212HD37N4	Схема №6	96	849

Модель	Напряжение частота, В/50Гц	Частота вращения, об/мин	Тип электродвигателя	Мощность, кВт	Ток, А	Регулятор скорости	Схема подключения	Общий, дБА	Масса, кг
ВКРФ-М-125-РН0,9	380/660	750	АИР200L8	22	48,9	АТV212HD30N4	Схема №6	92	701
ВКРФ-М-125-РН0,95	380/660	750	АИР225M8	30	63	АТV212HD37N4	Схема №6	93	788
ВКРФ-М-125-РН	380/660	750	АИР250S8	37	78	АТV212HD45N4	Схема №6	94	877
ВКРФ-М-125-РН1,05	380/660	750	АИР250M8	45	94	АТV212HD55N4	Схема №6	94	952
ВКРФ-М-125-РЦ	380/660	750	АИР200M8	18,5	41,1	132F 0061	Схема №6	95	823
	380/660	1000	АИР250S6	45	86	АТV212HD45N4	Схема №6	98	992

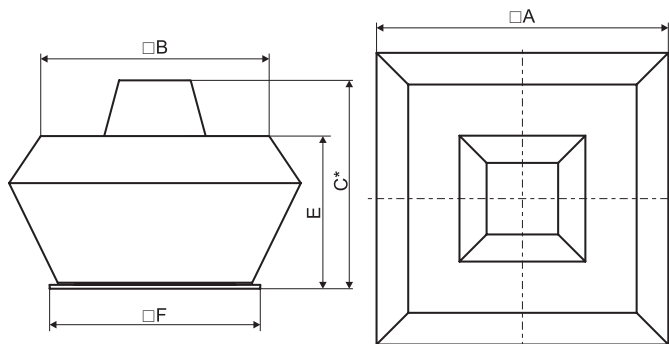
2.3 Габаритные и присоединительные размеры ВКРФ-М с колесами GH и RP (мм):



№ вентилятора	Модель	A	B	F	E
22	ВКРФ-М-22-GH-0,15/3000/220	430	351	430	236
	ВКРФ-М-22-RP-0,085/3000/220				
31	ВКРФ-М-31-GH-0,14/1500/220	561	441	520	316
	ВКРФ-М-31-GH-0,15/1500/380				
	ВКРФ-М-31-RP-0,12/1500/220				
	ВКРФ-М-31-RP-0,11/1500/380				
35	ВКРФ-М-35-GH-0,22/1500/220	626	485	560	331
	ВКРФ-М-35-GH-0,22/1500/380				
	ВКРФ-М-35-RP-0,27/1500/220				
	ВКРФ-М-35-RP-0,27/1500/380				
40	ВКРФ-М-40-GH-0,56/1500/220	717	528	610	418
	ВКРФ-М-40-GH-0,54/1500/380				
	ВКРФ-М-40-RP-0,117/1000/220				
	ВКРФ-М-40-RP-0,515/1500/380				
45	ВКРФ-М-45-GH-0,83/1500/220	821	592	660	469
	ВКРФ-М-45-GH-0,81/1500/380				
	ВКРФ-М-45-RP-0,69/1500/220				
	ВКРФ-М-45-RP-0,71/1500/380				

№ вентилятора	Модель	A	B	F	E
50	ВКРФ-М-50-ГН-1,55/1500/220	901	652	710	497
	ВКРФ-М-50-ГН-0,65/1000/380				
	ВКРФ-М-50-ГН-1,56/1500/380				
	ВКРФ-М-50-РР-0,48/1000/380				
	ВКРФ-М-50-РР-1,52/1500/380				
56	ВКРФ-М-56-ГН-0,78/1000/380	987	708	770	537
	ВКРФ-М-56-ГН-2,2/1500/380				
	ВКРФ-М-56-РР-0,78/1000/380				
	ВКРФ-М-56-РР-1.95/1500/380				
63	ВКРФ-М-63-ГН-1,2/1000/380	1026	782	835	516
	ВКРФ-М-63-РР-1,31/1000/380				

2.4 Габаритные и присоединительные размеры ВКРФ-М с колесами РН и РЦ (мм)



* Размер «С» при комплектации колесами РН и РЦ.

№ вентилятора (колесо)	Модель	A	B	F	E	C*
22(РЦ)	ВКРФ-М-22-РЦ-0,37/3000	496	414	424	245	420
25(РЦ)	ВКРФ-М-25-РЦ-0,75/3000	600	473	450	329	540
28(РЦ)	ВКРФ-М-28-РЦ-1,1/3000	695	578	500	349	573
31(РЦ)	ВКРФ-М-31-РЦ-0,25/1500	740	587	556	355	580
	ВКРФ-М-31-РЦ-2,2/3000	740	587	556	355	580
31(РН)	ВКРФ-М-31-РН0,9-0,25/1500	715	579	524	378	625
	ВКРФ-М-31-РН0,9-1,5/3000	715	579	524	378	625
	ВКРФ-М-31-РН0,95-0,25/1500	715	579	524	378	625
	ВКРФ-М-31-РН0,95-2,2/3000	715	579	524	378	625
	ВКРФ-М-31-РН-0,37/3000	715	579	524	378	625
31(РН)	ВКРФ-М-31-РН-3/3000	715	579	524	378	715
	ВКРФ-М-31-РН1,05-0,55/1500	715	579	524	378	625
	ВКРФ-М-31-РН1,05-4/3000	715	579	524	378	715
	ВКРФ-М-31-РН1,1-0,55/1500	715	579	524	378	625
	ВКРФ-М-31-РН1,1-4/3000	715	579	524	378	715

№ вентилятора (колесо)	Модель	A	B	F	E	C*
35(PL)	ВКРФ-М-35-PL-0,37/1500	760	600	555	321	535
	ВКРФ-М-35-PL-4,0/3000	760	600	555	321	685
40(PH)	ВКРФ-М-40-PH0,9-0,25/1000	830	670	604	465	705
	ВКРФ-М-40-PH0,9-0,75/1500	830	670	604	465	705
	ВКРФ-М-40-PH0,9-5,5/3000	830	670	604	465	910
	ВКРФ-М-40-PH0,95-0,25/1000	830	670	604	465	705
	ВКРФ-М-40-PH0,95-1,1/1500	830	670	604	465	705
	ВКРФ-М-40-PH0,95-7,5/3000	830	670	604	465	910
	ВКРФ-М-40-PH-0,37/1000	830	670	604	465	705
	ВКРФ-М-40-PH-1,1/1500	830	670	604	465	705
	ВКРФ-М-40-PH1,05-0,55/1000	830	670	604	465	705
	ВКРФ-М-40-PH1,05-2,2/1500	830	670	604	465	705
	ВКРФ-М-40-PH1,1-0,55/1000	830	670	604	465	705
ВКРФ-М-40-PH1,1-2,2/1500	830	670	604	465	705	
40(PL)	ВКРФ-М-40-PL-0,75/1500	750	616	604	372	657
	ВКРФ-М-40-PL-5,5/3000	750	616	604	372	657
45(PL)	ВКРФ-М-45-PL-0,37/1000	888	716	655	463	640
	ВКРФ-М-45-PL-1,5/1500	888	716	655	463	640
50(PH)	ВКРФ-М-50-PH0,9-0,75/1000	936	764	700	472	735
	ВКРФ-М-50-PH0,9-2,2/1500	936	764	700	472	735
	ВКРФ-М-50-PH0,95-0,75/1000	936	764	700	472	735
	ВКРФ-М-50-PH0,95-3/1500	936	764	700	472	820
	ВКРФ-М-50-PH-1,1/1000	936	764	700	472	735
	ВКРФ-М-50-PH-4/1500	936	764	700	472	820
	ВКРФ-М-50-PH1,05-1,5/1000	936	764	700	472	735
	ВКРФ-М-50-PH1,05-4/1500	936	764	700	472	820
	ВКРФ-М-50-PH1,1-1,5/1000	936	764	700	472	735
	ВКРФ-М-50-PH1,1-5,5/1500	936	764	700	472	820
50(PL)	ВКРФ-М-50-PL-0,55/1000	935	764	706	470	735
	ВКРФ-М-50-PL-2,2/1500	935	764	706	470	735
56(PL)	ВКРФ-М-56-PL-1,1/1000	973	797	764	470	792
	ВКРФ-М-56-PL-4/1500	973	797	764	470	792
63(PH)	ВКРФ-М-63-PH0,9-2,2/1000	1223	950	832	706	985
	ВКРФ-М-63-PH0,9-7,5/1500	1223	950	832	706	1180
	ВКРФ-М-63-PH0,95-3/1000	1223	950	832	706	985
	ВКРФ-М-63-PH0,95-11/1500	1223	950	832	706	1180
63(PH)	ВКРФ-М-63-PH-3/1000	1223	950	832	706	985
	ВКРФ-М-63-PH-11/1500	1223	950	832	706	1180
	ВКРФ-М-63-PH1,05-4/1000	1223	950	832	706	985
	ВКРФ-М-63-PH1,1-5,5/1000	1223	950	832	706	1180

№ вентилятора (колесо)	Модель	A	B	F	E	C*
63(ПЦ)	ВКРФ-М-63-ПЦ-2,2/1000	1210	948	832	606	853
	ВКРФ-М-63-ПЦ-7,5/1500	1210	948	832	606	1088
71(ПЦ)	ВКРФ-М-71-ПЦ-4/1000	1483	1104	1040	727	935
	ВКРФ-М-71-ПЦ-15/1500	1483	1104	1040	727	1130
80(PH)	ВКРФ-М-80-PH0,9-7,5/1000	1756	1258	1246	947	1368
	ВКРФ-М-80-PH0,9-18,5/1500	1756	1258	1246	947	1368
	ВКРФ-М-80-PH0,95-7,5/1000	1756	1258	1246	947	1368
	ВКРФ-М-80-PH0,95-22/1500	1756	1258	1246	947	1478
	ВКРФ-М-8,0-PH-11/1000	1756	1258	1246	947	1368
	ВКРФ-М-8,0-PH-30/1500	1756	1258	1246	947	1478
	ВКРФ-М-80-PH1,05-15/1000	1756	1258	1246	947	1368
	ВКРФ-М-80-PH1,05-45/1500	1756	1258	1246	947	1478
	ВКРФ-М-80-PH1,1-18,5/1000	1756	1258	1246	947	1478
	ВКРФ-М-80-PH1,1-45/1500	1756	1258	1246	947	1478
80(ПЦ)	ВКРФ-М-80-ПЦ-7,5/1000	1755	1260	1246	847	1255
	ВКРФ-М-80-ПЦ-22/1500	1755	1260	1246	847	1255
90(ПЦ)	ВКРФ-М-90-ПЦ-5,5/750	1764	1497	1347	853	1255
	ВКРФ-М-90-ПЦ-15/1000	1764	1497	1347	853	1255
100(PH)	ВКРФ-М-100-PH0,9-7,5/750	1880	1526	1490	1010	1543
	ВКРФ-М-100-PH0,9-18,5/1000	1880	1526	1490	1010	1543
	ВКРФ-М-100-PH0,95-11/750	1880	1526	1490	1010	1543
	ВКРФ-М-100-PH0,95-22/1000	1880	1526	1490	1010	1658
	ВКРФ-М-100-PH-15/750	1880	1526	1490	1010	1543
	ВКРФ-М-100-PH-30/1000	1880	1526	1490	1010	1658
	ВКРФ-М-100-PH1,05-18,5/750	1880	1526	1490	1010	1543
	ВКРФ-М-100-PH1,05-37/1000	1880	1526	1490	1010	1658
	ВКРФ-М-100-PH1,1-18,5/750	1880	1526	1490	1010	1543
	ВКРФ-М-100-PH1,1-45/1000	1880	1526	1490	1010	1658
100(ПЦ)	ВКРФ-М-100-ПЦ-11/750	1873	1873	1488	1009	1419
	ВКРФ-М-100-ПЦ-22/1000	1873	1873	1488	1009	1419
112(ПЦ)	ВКРФ-М-112-ПЦ-18,5/750	2077	1728	1619	1052	1630
	ВКРФ-М-112-ПЦ-37/1000	2077	1728	1619	1052	1630
125(PH)	ВКРФ-М-125-PH0,9-22/750	2077	1730	1619	1052	1800
	ВКРФ-М-125-PH0,95-30/750	2077	1730	1619	1052	1800
	ВКРФ-М-125-PH-37/750	2077	1730	1619	1052	1800
	ВКРФ-М-125-PH1,05-45/750	2077	1730	1619	1052	1800
125(ПЦ)	ВКРФ-М-125-ПЦ-18,5/750	2077	1728	1619	1052	1630
	ВКРФ-М-125-ПЦ-45/1000	2077	1728	1619	1052	1630

3 УСТРОЙСТВО И ПРИНЦИП ДЕЙСТВИЯ

3.1 Крышные вентиляторы серии ВКРФ-М представляют собой радиальные вентиляторы низкого давления, одностороннего всасывания, с рабочими лопатками загнутыми назад, устанавливаемые на кровле здания на узлы прохода или монтажные стаканы типа СМ.

3.2 Вентиляторы используются в вытяжных установках стационарных систем. Выброс воздуха - вверх.

3.3 Основные отличия модифицированного колеса от стандартного в повышенном КПД и улучшенных акустических характеристиках.

3.4 Вентиляторы могут комплектоваться трехфазным либо однофазным двигателем. Класс защиты электродвигателя IP 54.

3.5 Корпус вентилятора выполнен из оцинкованной стали. Конструкция вентилятора обеспечивает защиту от попадания осадков в вентиляционный канал.

3.6 Электродвигатель крепится к опоре основания снаружи и располагается вертикально. Рабочее колесо установлено непосредственно на валу электродвигателя и вращается по часовой стрелке, если смотреть со стороны всасывания (снизу). От атмосферного воздействия электродвигатель закрыт кожухом.

3.7 При вращении электродвигателя газовоздушная среда под воздействием лопаток поступает в колесо снизу, меняет направление на радиальное и, получая приращение давления в межлопаточном пространстве, выбрасывается в стороны через боковые отверстия станины наружу.

3.8 Основание служит для монтажа вентилятора и является опорой для электродвигателя. Основание содержит верхний и нижний диски, которые скреплены стойками, расположенным по окружности. Нижний диск выполнен с входным коллектором рабочего колеса.

3.9 Возможно изготовление вентиляторов ВКРФ-М в четырех комплектациях, в зависимости от требуемых аэродинамических характеристик:

- рабочее колесо GH (производство Китай);
- рабочее колесо RP (производство Германия);
- рабочее колесо РН с относительными диаметрами рабочих колес (коэффициентами): 0,9/0,95/1,0/1,05/1,1 (производство ООО «РВЗ»);
- рабочее колесо РЦ ((производство ООО «РВЗ»/производство «Ziehl-Abegg»).

4 МЕРЫ БЕЗОПАСНОСТИ

4.1 К монтажу и эксплуатации вентилятора допускается только электротехнический персонал, прошедший соответствующую подготовку и изучивший данную эксплуатационную документацию, подготовленный в соответствии с «Правилами технической эксплуатации электроустановок потребителей», «Правила по охране труда при эксплуатации электроустановок» и аттестованный в установленном порядке.

4.2 Монтаж электрооборудования должен выполняться в соответствии с требованиями «Правил устройства электроустановок» (ПУЭ). Все подвижные выступающие части вентилятора должны быть ограждены.

4.3 Проверить соответствие напряжений питающей сети и двигателя вентилятора. Электрическое подключение вентиляторов должно выполняться согласно схемам представленным в п. 11. Для определения схемы, соответствующей модели вентилятора воспользуйтесь таблицей 2.1.

4.4 Монтаж вентиляторов должен обеспечивать свободный доступ к местам

обслуживания их во время эксплуатации.

4.5 Входной патрубок вентилятора должен быть огражден от попадания в него посторонних предметов.

4.6 В условиях эксплуатации необходимо систематически проводить техническое обслуживание и планово-предупредительный ремонт вентиляторов в соответствии с порядком и сроками проведения этих работ, указанных в эксплуатационной документации. Особое внимание следует обращать на зазоры между рабочим колесом и корпусом, на состояние рабочего колеса, его износ, на состояние лопаток, надежность крепления колеса на валу, на состояние заземления вентилятора и двигателя.

4.7 Работы по обслуживанию вентилятора должен проводить специально подготовленный электротехнический персонал, ознакомленный содержанием руководства и прошедший инструктаж по соблюдению правил техники безопасности.

4.8 В месте установки вентиляторов среднеквадратическое значение виброскорости от внешних источников вибрации не должно превышать 2 мм/с.

4.9 Средняя квадратическая виброскорость вентилятора не должна превышать 6,3 мм/с.



Вентилятор и электродвигатель должны быть заземлены в соответствии со схемами приведенными в п.11 руководства по эксплуатации, с учетом требований установленных в ГОСТ 12.2.007.0.

4.10 Заземление вентилятора производится в соответствии с «Правилами устройства электроустановок» (ГОСТ Р МЭК 60079-0). Значение сопротивления между заземляющим выводом и каждой, доступной прикосновению металлической нетоковедущей частью вентилятора, которая может оказаться под напряжением, не должно превышать 0,1 Ом.

4.11 Вибрация, создаваемая вентилятором на рабочем месте, не должна превышать значений, установленных ГОСТ 12.1.012.

4.12 Уровни шума, создаваемые вентилятором на рабочем месте, не должны превышать значений, приведенных в ГОСТ 12.1.003. В случае превышения указанных значений конструкцией вентиляционных систем должны быть предусмотрены средства его снижения до значений, нормированных ГОСТ 12.1.003.

4.13 Воздуховоды должны иметь устройство, предохраняющее от попадания в вентилятор посторонних предметов.

4.14 При испытаниях, наладке и работе вентилятора всасывающее и нагнетательное отверстия должны быть ограждены так, чтобы исключить травмирование людей.

4.15 Обслуживание и ремонт вентилятора допускается производить только после отключения его от электросети и полной остановки вращающихся частей.

4.16 При работах, связанных с опасностью поражения электрическим током (в том числе статистическим электричеством), следует применять защитные средства.

4.17 Во всех случаях работник, включающий вентилятор, обязан предварительно принять меры по прекращению всяких работ по обслуживанию (ремонту, очистке и др.) вентилятора и его двигателя и оповестить работающий персонал о пуске.



Категорически запрещается устанавливать вентилятор и пусковую аппаратуру в помещениях, воздух которых содержит агрессивные примеси и газы во взрывоопасных концентрациях.

4.18 При эксплуатации вентилятора необходимо соблюдать правила технической эксплуатации электроустановок потребителей (ПТЭЭП) и межотраслевые правила по охране труда (правила безопасности) при эксплуатации электроустановок (ПОТ РМ-016-2001).

4.19 При осмотрах, монтаже и в процессе эксплуатации вентилятора запрещается:

- производить включение без заземления вентилятора и пусковой аппаратуры;
- производить работы на работающем вентилятореи пусковой аппаратуре или при включенном питании на распределительном щите;
- находиться ближе 1,0 м от входного патрубка при проверке направления вращения на работающем вентиляторе;
- допускать работу вентилятора в неисправном состоянии;

4.20 При пуске вентилятора и во время его действия все работы (осмотр, очистка и т.п.) должны быть прекращены.

5 ПОДГОТОВКА К РАБОТЕ И ПОРЯДОК РАБОТЫ

5.1 Подготовку изделия к работе необходимо начинать с ознакомления с техническим описанием настоящего руководства.

5.2 К установке и монтажу вентилятора допускается квалифицированный персонал, аттестованный для работы с электротехническими устройствами.

5.3 При монтаже необходимо:

- произвести внешний осмотр вентилятора. При обнаружении повреждений, дефектов, полученных в результате неправильной транспортировки и хранения, ввод вентилятора в эксплуатацию без согласования с изготовителем не допускается.
- освободить вентилятор от пленки, снять с поддона;
- убедиться в отсутствие внутри вентилятора посторонних предметов;
- убедиться в легком и плавном (без касаний и заеданий) вращении рабочего колеса;
- проверить затяжку болтовых соединений, особое внимание обратить на крепление рабочего колеса на валу двигателя и самого двигателя;
- проверить соответствие напряжений питающей сети значениям, указанным на двигателе;
- проверить сопротивление изоляции двигателя согласно его документации. При необходимости двигатель просушить;
- заземлить двигатель и вентилятор;
- проверить надежность присоединений токопроводящего кабеля к зажимам коробки выводов;

- электрическое подключение двигателя осуществляется по приведенном в пункте 11 схемам.

5.4 Установка изделия на стакан типа СМ.

- произвести внешний осмотр стакана. Убедиться, что во внутрь стакана не попали посторонние предметы.

- проверить плоскость стакана на которую будет устанавливаться вентилятор, она должна быть ровной. Если поверхность не ровная, то это может вызвать повышенную вибрацию вентилятора, что с течением времени приведет к поломке.

6 ПУСК В ЭКСПЛУАТАЦИЮ

6.1 Для проверки работоспособности смонтированного вентилятора производят пробный пуск. Перед пуском вентилятора необходимо:

- Осмотреть вентилятор, воздуховоды (при их наличии), монтажную площадку, убедиться в отсутствии внутри посторонних предметов и оповестить работающий персонал о пуске вентилятора.

- При пуске вентилятора и во время его работы все действия у самого вентилятора (осмотр, очистка) должны быть прекращены.

- Проверить надежность присоединения токоподводящего кабеля к зажимам коробки выводов, а заземляющего проводника – к зажимам заземления, убедиться в отсутствии повреждений;

- Проверить легкость вращения рабочего колеса, при заедании колеса за коллектор установить между ними зазор перемещением коллектора;

- Проверить наличие заземления вентилятора и пусковой аппаратуры;

- Проверить межфазовое напряжение сети и отдельно по фазам;

- Результаты замеров занести в паспорт вентиляционной сети.

- Проверить правильность направления вращения рабочего колеса, направление вращения рабочего колеса должно совпадать с направлением выходного патрубка. Проверка производится визуально после кратковременного включения вентилятора. Между нажатием кнопок «Пуск» и «Стоп» практически не должно быть паузы. При необходимости изменить направление вращения переключением фаз на клеммах двигателя.

- Проверить работу вентилятора в течение часа. При наличии посторонних стуков и шумов, а также повышенной вибрации, чрезмерном нагреве двигателя или других признаках ненормальной работы, немедленно остановить вентилятор, выяснить причину замеченных неполадок и устранить их.

- В случае если во время проверки дефекты не были обнаружены, то вентилятор включается в нормальную работу.

- После пуска вентилятора необходимо проверить потребляемые токи на клеммах вентилятора. Полученные значения не должны превышать номинальных значений для данного электродвигателя. Данные замеров рабочих токов занести в паспорт вентиляционной системы.

7 ИНСТРУКЦИЯ ПО ЭКСПЛУАТАЦИИ И ТЕХНИЧЕСКОМУ ОБСЛУЖИВАНИЮ

7.1 Указания по эксплуатации

7.1.1 Эксплуатация вентиляторов осуществляется в соответствии с требованиями Правил устройства, изготовления, монтажа, ремонта и безопасной эксплуатации общепромышленных вентиляторов, государственных стандартов, технических условий, Правил устройства электроустановок (ПУЭ).

7.1.2 Монтаж, ввод в эксплуатацию, техническое обслуживание, демонтаж вентиляторов осуществляется только работниками пользователя оборудования, либо привлеченной пользователем оборудования на основании договора специализированной организацией. Пользователь, а равно привлеченная пользователем специализированная организация, должны иметь в своем штате квалифицированный и обученный персонал, соответствующий требованиям профессиональных стандартов, и прошедший в установленном порядке обучение, проверку знаний и аттестацию.

7.1.3 Исправность и работа вентиляторов проверяется лицом, указанным в п.7.1.2. настоящего руководства, согласно пункту 7.2 настоящего руководства, с обязательным ведением журнала технического обслуживания по форме ФРЭ-1, указанной на стр. 20 настоящего руководства.

7.1.4 При наличии в перемещаемой среде конденсата необходимо своевременно сливать его в закрытую дренажную систему.

7.1.5 Во время работы вентиляторов должен осуществляться контроль наличия смазки и температуры в подшипниках.

7.1.6 Периодически производить чистку рабочего колеса и внутреннюю поверхность корпуса от слипающей и волокнистой пыли в зависимости от примесей перемещаемой среды.



Запрещается эксплуатировать вентилятор без нагрузки (вне вентиляционной сети)!

При эксплуатации вентилятора исключить продолжительное воздействие струй (потоков) воды произвольных направлений на электродвигатель со степенью защиты IP 54, IP 55 (ГОСТ 14254).

7.1.7 Пуск и остановку производится только с помощью пускозащитной аппаратуры.

7.1.8 Пускозащитная аппаратура должна соответствовать характеристикам электрического двигателя. Не допускается использовать завышенную по мощности пускозащитную аппаратуру во избежание увеличения коммутационных перенапряжений.

7.1.9 Пускозащитная аппаратура должна обеспечить защиту двигателя:

- от коротких замыканий;
- от перегрузки (систематической и пусковой);
- от неполнофазных режимов.

7.2 Техническое обслуживание

7.2.1 Для обеспечения надежной и эффективной работы вентилятора и повышения его долговечной службы необходимо производить комплекс работ, обеспечивающих его нормальное техническое состояние.

7.2.2 Все виды технического обслуживания вентилятора проводятся по графику, и в объеме, предусмотренному в данном руководстве, вне зависимости от технического состояния вентиляторов. Уменьшать установленный объем и изменять периодичность технического обслуживания не допускается.

7.2.3 Техническое обслуживание включает работы по осмотру, очистке, проверке, замеру и замене отработавших свой технический ресурс деталей и сборочных единиц.

7.2.4 Устанавливаются следующие виды технического обслуживания вентиляторов:

7.2.4.1 **Техническое обслуживание №1 (ТО-1)** проводится через первые 48 часов работы и далее через каждые 500 часов работы (или, независимо от интенсивности эксплуатации 1 раз в месяц), при очередных ТО-2 и ТО-3. При ТО-1 производятся:

- внешний осмотр вентилятора с целью выявления механических повреждений (целостности гибких вставок), надежности крепления к воздуховодам и конструкции здания, отсутствия не герметичности уплотнений;
- проверка состояния сварных и болтовых соединений;
- проверка надежности заземления и пробоя на корпус вентилятора и двигателя;
- проверка работы автоматики и силы тока электродвигателя вентилятора по фазам, значение которой не должно превышать величины, указанной на шильдике корпуса электродвигателя.
- проверка отсутствия посторонних шумов и заеданий вращающихся частей;
- проверка температуры нагрева подшипников двигателя.

7.2.4.2 **Техническое обслуживание №2 (ТО-2)** проводится через каждые 2000 часов работы (или, независимо от интенсивности эксплуатации 1 раз в полгода), при очередном ТО-3. При ТО-2 проводится:

- техническое обслуживание №1 (ТО-1);
- очистка корпуса вентилятора изнутри и снаружи, рабочего колеса от пыли, загрязнений, а также посторонних предметов;
- прослушивание вентилятора, контроль уровня вибрации. Вибрация может быть вызвана износом подшипников электродвигателя, налипанием на лопатки рабочего колеса частиц, находящихся в потоке перекачиваемой среды, износом лопаток рабочего колеса;
- проверка состояния и крепления рабочего колеса с двигателем к корпусу;
- очистка двигателя от грязи;
- проверка надежности крепления двигателя к опоре (основанию) на монтажный стакан;
- проверка уровня вибрации; средняя квадратическая виброскорость вентилятора не должна превышать 6,3 мм/с;
- проверка сопротивления изоляции кабелей питания электродвигателя. При напряжении мегомметра 1000 В, оно должно быть не менее 0,5 МОм.



Измерения сопротивления изоляции электродвигателя вентилятора производится периодически во время всего срока службы работы, после длительных перерывов в работе, а так же при монтаже вентилятора!

7.2.4.3 **Техническое обслуживание №3 (ТО-3)** через каждые 5000 часов работы (или, независимо от интенсивности эксплуатации 1 раз в год). При ТО-3 проводится:

- техническое обслуживание №2 (ТО-2); техническое обслуживание №1 (ТО-1);
- очистка внутренней плоскости вентилятора (в том числе рабочего колеса) от загрязнений;
- проверка надежности крепления электродвигателя к опоре (основанию) вентилятора на монтажный стакан.
- проверка состояния подшипников и замена смазки в подшипниковых узла (при возможности).

7.2.8 Объем и необходимость текущего и капитального ремонта определяется пользователем или эксплуатирующей организацией.

В период гарантийного обслуживания запрещается самостоятельно разбирать и включать не подсоединенное к системе воздухопроводов оборудование!



Некорректность заполнения журнала учета технического обслуживания по форме ФРЭ-1, а равно его заполнение не уполномоченным лицом, а равно с нарушение периодичности проведения технического обслуживания может являться причиной для отказа в проведении заводом-изготовителем гарантийного ремонта.

7.2.9 Пользователь или эксплуатационная организация может вести свой журнал учета ТО, по форме ФРЭ-1 настоящего руководства.

7.2.10 В случае предъявления претензий-рекламаций, Пользователь или эксплуатационная организация должны предоставить предприятию-поставщику скан-копию документа учета технического обслуживания вентилятора, подлинность которой удостоверена надлежащим образом.

8 ВОЗМОЖНЫЕ НЕИСПРАВНОСТИ, ИХ ВЕРОЯТНЫЕ ПРИЧИНЫ И СПОСОБЫ УСТРАНЕНИЯ

Неисправность	Вероятная причина	Признаки	Способ устранения
Недостаточная производительность вентилятора	1 Аэродинамическое сопротивление сети не соответствует рабочей точке вентилятора	Ток двигателя превышает номинальное значение, скорость вращения ниже паспортной	Уменьшить сопротивление вентиляционной сети
	2 Увеличены зазоры между рабочим колесом и входным патрубком		Выставить зазоры в пределах допусков
	3 Неправильное направление вращения рабочего колеса		Изменить фазировку двигателя
Избыточная производительность	Недостаточное сопротивление сети	-	Установить дросселирующие элементы

Неисправность	Вероятная причина	Признаки	Способ устранения
Перегрев двигателя	1 Ток двигателя выше номинального из-за чрезмерного момента сопротивления на валу	1 Износ подшипников	Замена (или смазка) подшипника (при возможности)
		2 Несоответствие рабочего колеса вентилятора мощности двигателя	Неправильный расчет системы вентиляции
	2 Неисправность двигателя	Различие значений тока в обмотках, уменьшение сопротивлений между обмотками или корпусом	Заменить двигатель
Повышенная вибрация вентилятора	1 Не сбалансировано рабочее колесо	1 Наличие повреждений, износа колеса, неплотная посадка колеса на вал	Произвести балансировку
		2 Налипание грязи на колесо	Очистить колесо
	2 Ослабление резьбовых соединений	-	Затянуть резьбовые соединения
	3 Износ подшипников	Наличие характерных шумов в подшипниковых опорах	Заменить подшипники (при возможности)
Повышенная вибрация вентилятора	4 Близость частоты вращения колеса к частотам собственных колебаний системы вентилятор-фундамент	Уровень вибрации каких-либо элементов конструкции превышает уровень вибрации корпуса двигателя	Увеличение жесткости конструкции основания опоры крепления к вентилятору
Повышенный уровень шума в вентиляторе или сети	Ослаблены крепления элементов воздухопроводов, клапанов, задвижек	-	Обеспечить жесткое закрепление элементов, затянуть резьбовые соединения
Прочие неисправности (самопроизвольная остановка двигателя, появление запаха гари и т.д.)	Выявляется на основе осмотра вентилятора специалистом	-	1 Отключить вентилятор 2 Обесточить вентилятор 3 Вызвать специалиста для осмотра вентилятора и устранения неисправности

Текущий ремонт предусматривает устранение мелких дефектов и неисправностей вентилятора, проверку затяжки крепежных соединений, устранение выявленных неплотностей и т.п. и проводится при их выявлении во время эксплуатации и технического обслуживания.

9 УПАКОВКА, ХРАНЕНИЕ, ТРАНСПОРТИРОВАНИЕ

9.1 Вентилятор консервации не подвергается.

9.2 Вентиляторы транспортируют в упаковке завода-изготовителя.

9.3 Вентилятор может транспортироваться любым видом транспорта, обеспечивающим его сохранность и исключающим механические повреждения, в соответствии с правилами перевозки грузов действующим на транспорте используемого вида.

9.4 Сопроводительная документация должна быть помещена во влагопроницаемую упаковку.

9.5 Вентилятор следует транспортировать и хранить в условиях, исключающих их механические повреждения, под навесом или в помещении, где колебания температуры и влажности воздуха не больше, чем на открытом воздухе.

9.6 При транспортировании вентиляторов, должна быть исключена возможность

перемещения грузов внутри транспортного средства.

9.7 Условия транспортирования вентиляторов в части воздействия механических факторов – по группе (С) в соответствии с указаниями ГОСТ 23216, в части воздействия климатических факторов внешней среды условия транспортирования – группе 9 по ГОСТ 15150.

9.8 Условия хранения вентиляторов в части воздействия климатических факторов – 5 (ОЖ 4) по ГОСТ 15150.

10 ПОКАЗАТЕЛИ НАДЕЖНОСТИ

Наименование показателя	Норма для вентилятора
Средний ресурс до капитального ремонта, ч, не менее	20000
Установленный ресурс до капитального ремонта, ч, не менее	6000
Средний срок службы, лет, не менее	7
Наработка на отказ, ч, не менее	15000
Безотказная наработка, ч, не менее	3000
Назначенный срок хранения, год	1

11 ЭЛЕКТРИЧЕСКИЕ СХЕМЫ ПОДКЛЮЧЕНИЯ

Схема подключения №1

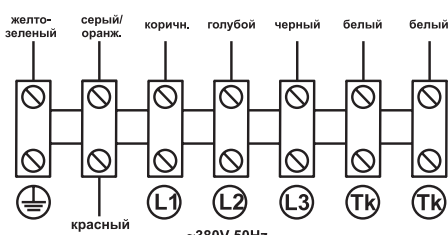


Схема подключения №2

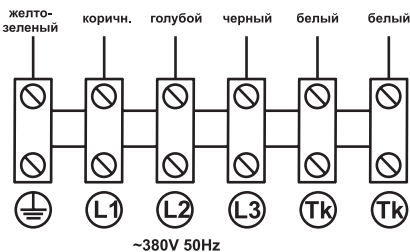


Схема подключения №3

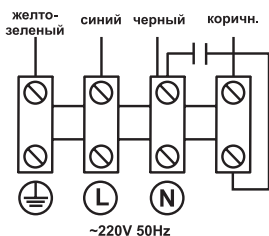


Схема подключения №4

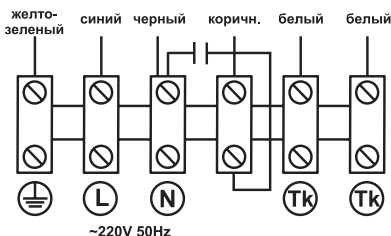


Схема подключения №5

Для вентиляторов с номинальным напряжением Δ/Y 220/380 В - подключение звездой в сеть 380В

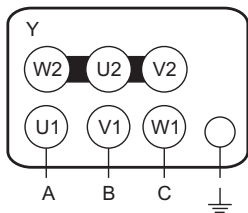


Схема подключения №6

Для вентиляторов с номинальным напряжением Δ/Y 380/660 В - подключение треугольником в сеть 380В

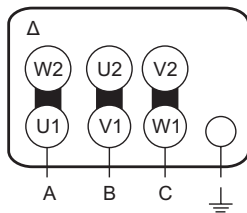


Схема подключения №7

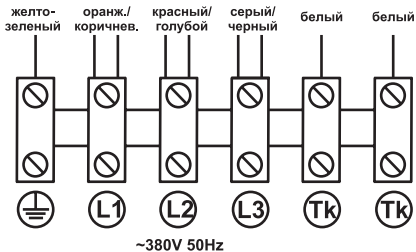


Схема подключения №8

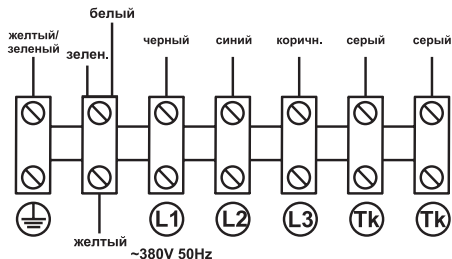


Схема подключения №9

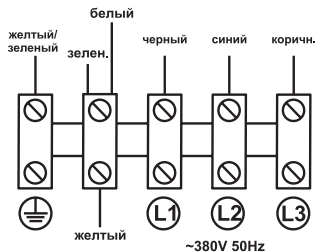
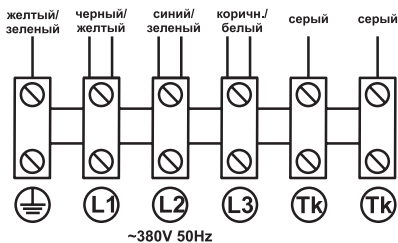


Схема подключения №10



12 ГАРАНТИИ ИЗГОТОВИТЕЛЯ

12.1 Гарантийный срок эксплуатации вентилятора при соблюдении потребителем правил транспортирования, хранения, условий категории размещения и условий эксплуатации – 24 месяца со дня отгрузки потребителю.

12.2 Завод-изготовитель не несет гарантийных обязательств в отношении дефектов, обнаруженных пользователем в пределах гарантийного срока указанного в настоящем паспорте – 24 месяца со дня отгрузки потребителю в следующих случаях:

- при несоблюдении требований руководства по эксплуатации;
- при эксплуатации вентилятора без пускозащитной аппаратуры, соответствующей номиналу используемого электродвигателя (защита по току, защита от обрыва фаз);
- при отсутствии проекта системы вентиляции;
- при нарушении потребителем правил транспортирования, хранения, условий категории размещения и условий эксплуатации вентилятора;
- при отсутствии паспорта системы вентиляции;
- при отсутствии акта ввода в эксплуатацию системы вентиляции;
- при отсутствии записи технического обслуживания в журнале по форме ФРЭ-1 руководства по эксплуатации.



При несоблюдении данных требований вентилятор снимается с гарантийного обслуживания!

12.3 Гарантийный ремонт состоит в выполнении работ, связанных с устранением недостатков агрегата для обеспечения возможности использования такого агрегата по назначению в течение гарантийного срока эксплуатации. Устранение недостатков осуществляется посредством замены или ремонта комплектующих агрегата или отдельной составляющей части такого агрегата.

12.4 Гарантийный ремонт не включает в себя следующие виды ремонта:

- периодическое обслуживание;
- монтаж/демонтаж агрегата;
- настройку агрегата.

12.5 Порядок проведения работ по обслуживанию вентиляционного оборудования на объекте

12.5.1 Если пользователь объекта имеет в своем штате квалифицированный и обученный персонал, соответствующий требованиям профессиональных стандартов, то выполнение работ допускается силами пользователя.

12.5.2 Работы осуществляются силами привлеченной пользователем специализированной организации, в случае если они не могут быть проведены пользователем самостоятельно согласно п. 12.6.1 настоящего руководства.

12.5.3 Пользователь обязан передать лицу, допущенному к проведению работ, копию руководства по эксплуатации, настоящий паспорт, инструкции вентиляционного

оборудования, а указанное лицо должно ознакомиться с этими документами и обеспечить строгое выполнение указанных требований.

12.6 Пользователь оборудования, а равно привлеченная им специализированная организация допускаются к проведению работ, только при соблюдении всех следующих условий одновременно:

а) Регистрация в качестве юридического лица или ИП на территории РФ.

б) Наличие в штате квалифицированного, обученного персонала, соответствующего требованиям профессиональных стандартов.

12.7 Специализированная организация или пользователь объекта должны вести техническую документацию:

- паспорта на установленное вентиляционное оборудование с протоколами его испытаний;
- инструкции по обслуживанию электроустановок и установок вентиляционного оборудования;
- акты ввода в эксплуатацию систем вентиляции;
- журналы учета технического обслуживания вентиляционного оборудования по форме ФРЭ-1 настоящего руководства по эксплуатации, с отметками об обслуживании;
- акты выполненных работ с перечнем произведенного технического обслуживания (ТО1, ТО2, ТО3), или ремонта согласно руководства по эксплуатации, паспорта, инструкций;
- акты приемки, протоколы приемо-сдаточных испытаний.

12.8 В случае, если работы осуществляются силами привлеченной пользователем специализированной организацией, то пользователь должен иметь акты выполненных работ с перечнем произведенного технического обслуживания (обслуживания ТО1, ТО2, ТО3).

12.9 При необходимости производитель имеет право запрашивать дополнительную информацию у собственника, а равно владельца.

Журнал учета технического обслуживания оборудования

Начат « _____ » _____ 20__ г.

Окончен « _____ » _____ 20__ г.

Наименование оборудования: _____

Заводской номер: _____

Зав. номер электродвигателя: _____

Дата	Количество часов работы с начала эксплуатации или после ремонта	Вид технического обслуживания	Замечание о техническом состоянии изделия	Должность, фамилия, подпись ответственного лица

Дата	Количество часов работы с начала эксплуатации или после ремонта	Вид технического обслуживания	Замечание о техническом состоянии изделия	Должность, фамилия, подпись ответственного лица

ТУ 4861-056-80381186-2008



Произведено ООО «РВЗ»
для группы компаний РОВЕН
г. Ростов-на-Дону, ул. Доватора, 150
☎ 8 (863) 211 93 96
🌐 www.rowen.ru