

# ROTHENBERGER



## ROCAM® Plus

Bedienungsanleitung  
Instructions for use  
Instruction d'utilisation  
Instrucciones de uso  
Istruzioni d'uso  
Gebruiksaanwijzing  
Instruções de serviço  
Brugsanvisning  
Bruksanvisning  
Käyttöohje  
Instrukcja obsługi  
Návod k používání  
Kullanım kılavuzu  
Kezelési útmutató  
**Οδηγίες χρήσεως**  
Инструкция по использованию



[www.rothenberger.com/manuals](http://www.rothenberger.com/manuals)

6.9725

6.9825

6.9740

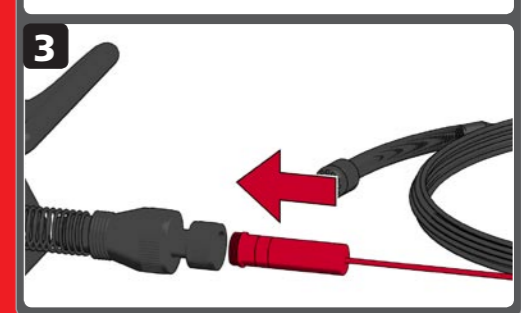
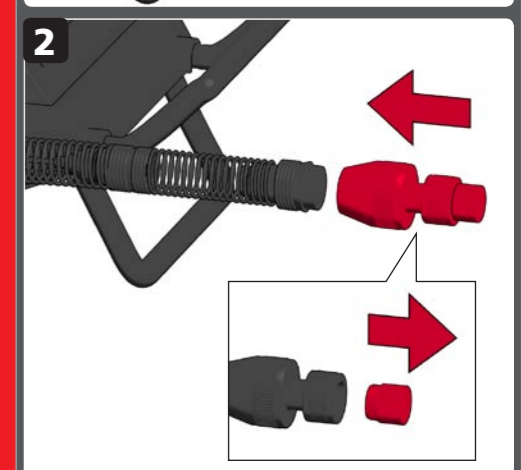
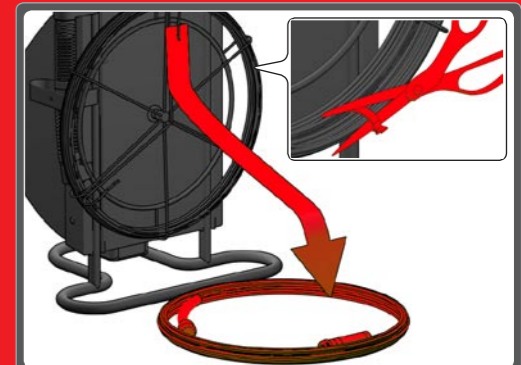
6.9840



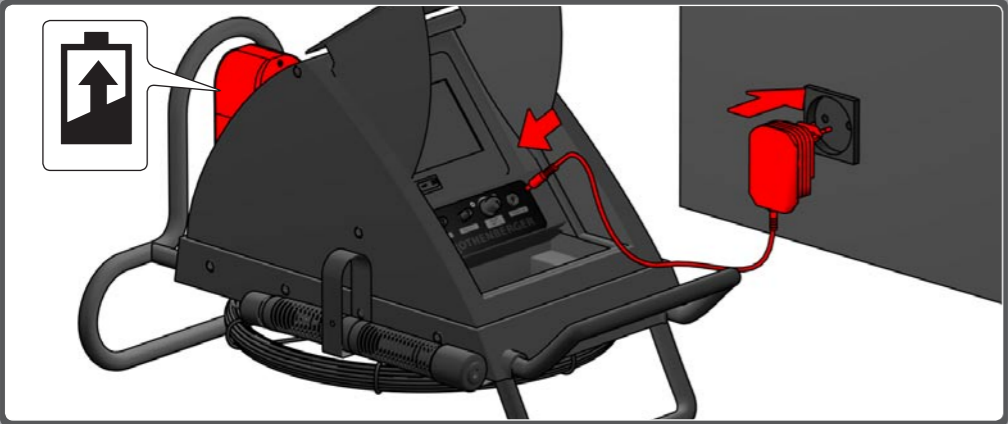
**G** CAMERAGLASS



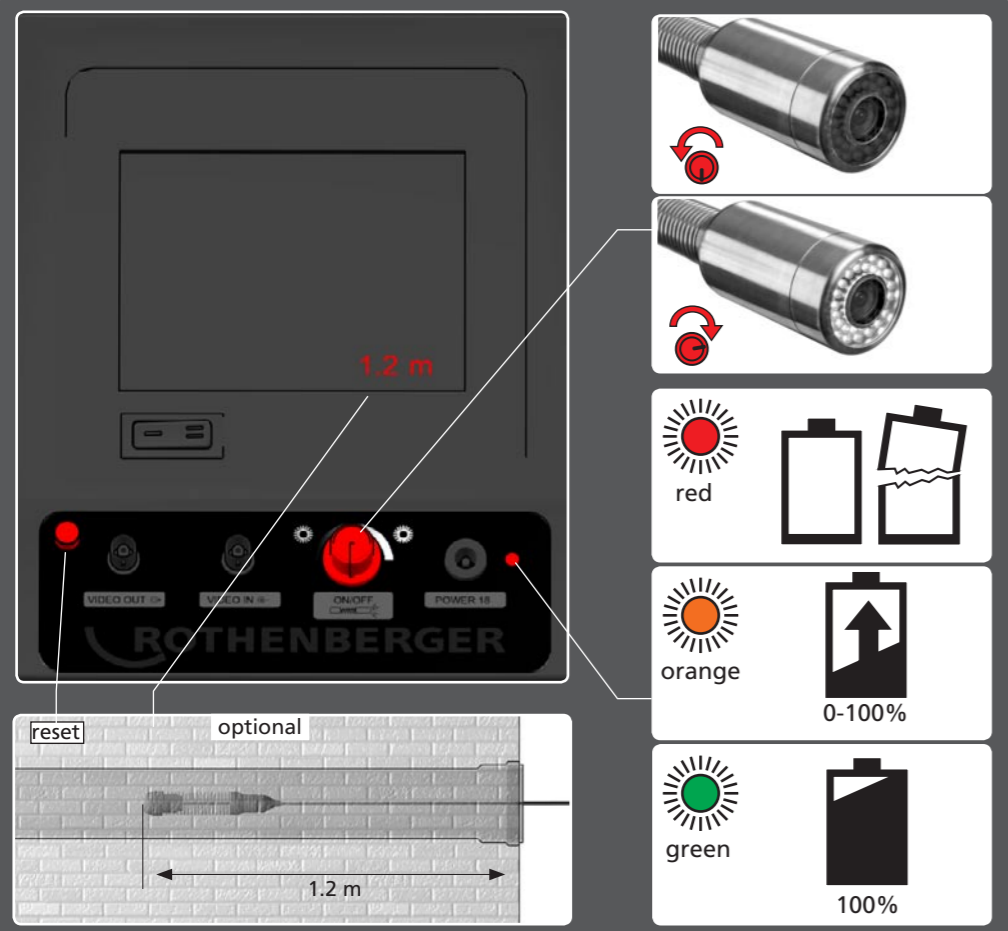
**H** ROCAM® Minimodul



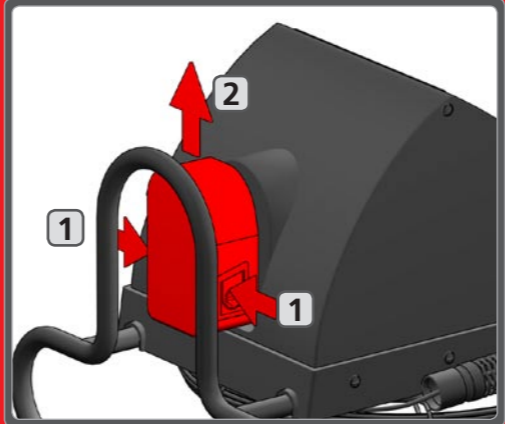
**A** POWER CONNECTION



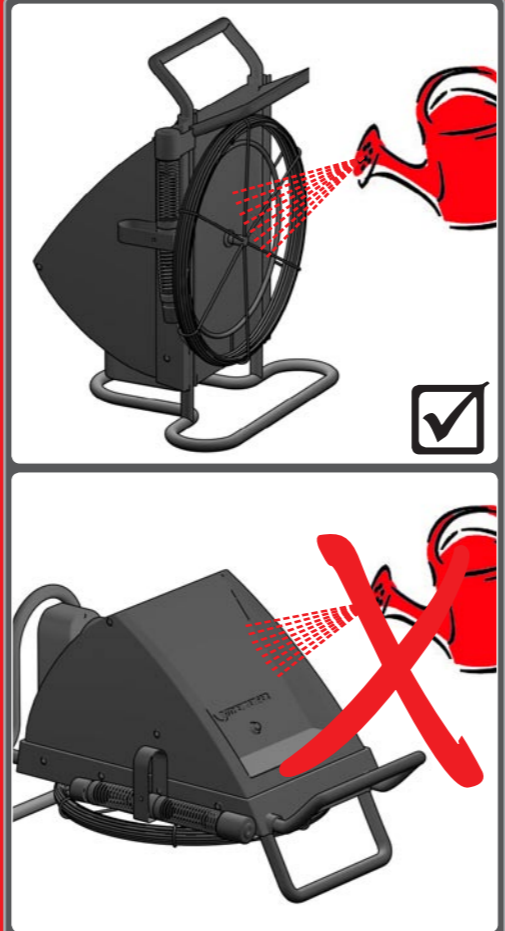
**B** OPERATING CONTROLS



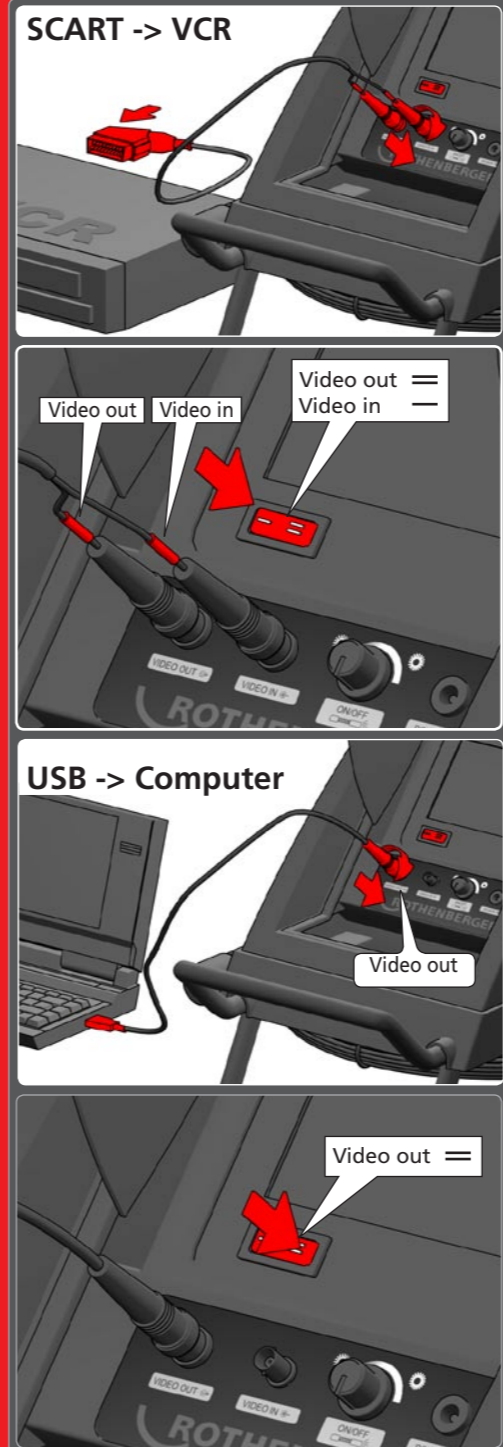
**C** BATTERY



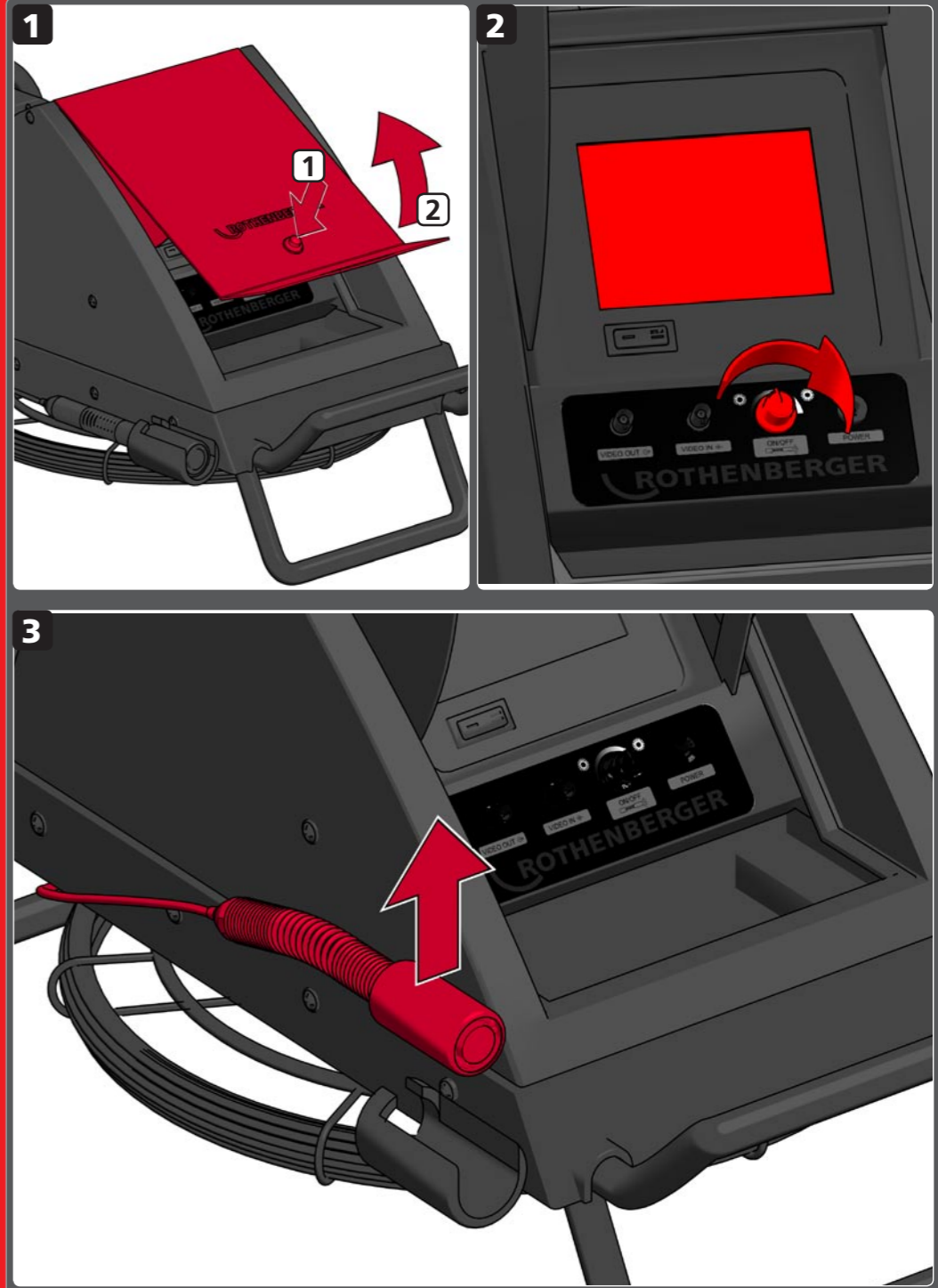
**E** CLEANING



**D** VIDEO CONNECTION



**F** OPERATING



## CE-KONFORMITÄTSEKTLÄRUNG

Wir erklären in alleiniger Verantwortung, dass dieses Produkt mit den angegebenen Normen und Richtlinien übereinstimmt.

## CE-DECLARATION OF CONFORMITY

We declare on our sole accountability that this product conforms to the standards and guidelines stated.

## DECLARATION CE DE CONFORMITÉ

Nous déclarons sous notre propre responsabilité que ce produit est conforme aux normes et directives indiquées.

## DECLARACION DE CONFORMIDAD CE

Declaramos, bajo nuestra responsabilidad exclusiva, que este producto cumple con las normas y directivas mencionadas.

## DICHIAZIONE DI CONFORMITÀ CE

Dichiariamo su nostra unica responsabilità, che questo prodotto è conforme alle norme ed alle direttive indicate.

## EC - VERKLARING VAN OVEREENSTEMMING

Wij verklaren in eigen verantwoordelijkheid dat dit product overeenstemt met de van toepassing zijnde normen en richtlijnen.

## DECLARAÇÃO DE CONFORMIDADE CE

Declaramos, sob responsabilidade exclusiva, que o presente produto está conforme com as Normas e Directivas indicadas.

## CE-KONFORMITETSEKTLÆRING

Vi erklærer som eneansvarlig, at dette produkt er i overensstemmelse med anførte standarder, retningslinjer og direktiver.

## CE-FÖRSÄKRAN

Vi försäkrar på eget ansvar att denna produkt uppfyller de angivna normerna och riktlinjerna.

## CE-SAMSVARERKLÆRING

Vi erklærer på eget ansvar at dette produktet stemmer overens med de følgende normer eller normative dokumenter.

## TODISTUS CE-STANDARDINMUKAISUUDESTA

Todistamme täten ja vastaamme yksin siitä, että tämä tuote on alluueteltujen standardien ja standardoimisasiakirjojen vaatimusten mukainen.

## DEKLARACJA ZGODNOŚCI CE

Oświadczamy z pełną odpowiedzialnością, że produkt ten odpowiada wymaganiom następujących norm i dokumentów normatywnych.

## CE-PROHLÁŠENÍ O SHODĚ

Se vši zodpovědností prohlašujeme, že tento výrobek odpovídá následujícím normám a normativním dokumentům.

## CE UYGUNLUK BEYANI

Tek sorumlu olarak bu ürünün 98/37/EG, 89/336/EWG yönetmelik hükümleri uyarınca aşağıdaki normlara ve norm dokümanlarına uygunluğunu beyan ederiz.

## CE-AZONOSSÁGI NYILATKOZAT


Teljes felelősségünk tudatában kijelentjük, hogy jelen termék megfelel a következő szabványoknak vagy szabványossági dokumentumoknak.

## ΔΗΛΩΣΗ ΠΙΣΤΟΤΗΤΑΣ ΕΚ

Δηλώνουμε με αποκλειστική μας ευθύνη, ότι αυτό το προϊόν ανταποκρίνεται στα ακόλουθα πρότυπα ή έγγραφα τυποποίησης.

## ДЕКЛАРАЦИЯ О СООТВЕТСТВИИ СТАНДАРТАМ ЕС

Мы заявляем что этот продукт соответствует следующим стандартам

 EN 55014-1, EN 55014-2, EN 61000-4-2,  
EN 61000-4-4, EN 61000-4-5, EN 61000-4-6,  
EN 61000-4-11  
89/386/EWG



ppa. Arnd Greding

## Технические данные / Сферы применения

Обозначение .....	ROCAM®Plus
Видео вход .....	BNC 1 k
Видео выход .....	BNC 75
Потребление электроэнергии .....	1500 mA
Температура окружающей среды .....	-10 ... +50 °C
Температура хранения .....	-30 ... +50 °C
Габариты (дл. x шир. x выс.) .....	510 x 415 x 365 мм
Вес с аккумулятором .....	20кг (6.9725) 21кг (6.9740) 25кг (6.9825) 26кг (6.9840)
Монитор .....	- цветной экран 5,6"
Модуль камеры .....	тип CMOS цвет PAL, NTSC
Диаметр камерной головки .....	ш 40 мм
Длина выдвижного кабеля .....	60/100 м
Диаметр выдвижного кабеля .....	ш 7,5 мм
Напряжение аккумулятора .....	12 В
Емкость аккумулятора .....	1,4 А/ч
ш трубы .....	> 40 мм
ш трубы с мини-модулем .....	>25 мм

Объем поставки: сумка ROCAM® Plus, блок питания, Mini Modul 1.3 Color, адаптер для соединительного адаптера Mini Modul 1.3, направляющая каретка 40/65 мм для DN 70, направляющая каретка 40/65 мм для набора щеток Ш 100 мм и Ш 150 мм, адаптер для прикуривателя 12 В, контрольный адаптер для теста на герметичность корпуса камеры, аккумулятор, клавиатура\*, профессиональное программное обеспечение для каналов\*, роликовая каретка для ш 150 и 200 мм\*. \*При 6.9740 и 6.9840.

## Использование по назначению

Телевизионная инспекционная система ROCAM®Plus предназначена исключительно для проверки пустых и очищенных труб, полых тел и полостей, указанных в разделе „Технические данные / Сферы применения“. Иное применение не допускается.

Следует соблюдать все действующие нормы и предписания.

В частности к ним относятся:

- Закон о технических средствах производства (закон о безопасности приборов) с соответствующими постановлениями
- Директива по низкому напряжению
- „Общие предписания“ - предписания по предупреждению несчастных случаев VBG 1
- „Электрические установки и электрооборудование“ - предписания по предупреждению несчастных случаев VBG 4
- Директивы по работе в резервуарах и тесных помещениях (правило VBG 77), директива по рабочим местам с монитором.

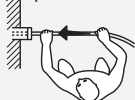
## Специальные указания по безопасности

При любых работах обязательно надевать рабочие перчатки.

Не проводить никаких работ внутри прибора! В этой области может работать только специально обученный персонал (сервисная служба)!

Медицинское использование телевизионной инспекционной системы в любой форме не допускается!

Не вытягивать камеру и выдвижной кабель из трубы с применением силы!



Обязательно установить рядом с „осью“ трубчатый кабель, в ином случае опасность получения травмы!

Выдвижной кабель жесткий и поэтому находится

под механическим напряжением! Закреплять при разматывании с лебедки!

Минимальное видимое расстояние должно составлять согласно предписаниям по предупреждению несчастных случаев 50 см (среднее значение 64 см)!

Использованные сменные аккумуляторы не бросать в огонь или бытовые отходы. Специализированный продавец предложит Вам утилизацию старых аккумуляторов согласно правилам охраны окружающей среды.

Не хранить аккумуляторы вместе с металлическими предметами (опасность короткого замыкания).

Заряжать аккумулятор только в ROCAM®Plus, не использовать другие зарядные устройства.

Не открывать аккумуляторы и зарядные устройства и хранить их только в сухих помещениях. Защищать от влаги.

При экстремальной нагрузке или экстремальных температурах из поврежденных сменных аккумуляторов может вытекать аккумуляторная жидкость. При контакте с аккумуляторной жидкостью сразу смыть водой с мылом. При попадании в глаза сразу тщательно промыть их в течение по крайней мере 10 минут и немедленно обратиться к врачу.

## Указания по эксплуатации

Не перегибать выдвижной кабель! Опасность разрыва кабеля!

Не протягивать выдвижной кабель через острые края! Опасность повреждения кабеля!

Никогда не направлять струю воды на переднюю сторону (экран/табло управления) прибора!

## Подключение к электросети

Перед первым использованием новый аккумулятор необходимо зарядить (около 7 ч).

При уменьшении мощности аккумулятора подключить блок питания. Зарядка выключенного

прибора осуществляется быстрее.

Блок питания можно продолжительное время оставлять подсоединенным. Перезарядка аккумулятора невозможна. При достижении достаточного уровня зарядки зарядная автоматика переключается на зарядку для поддержания состояния.

При подключенном блоке питания горит лампа контроля зарядки.

При включенном ROCAM®Plus прибор всегда переключается на зарядку для поддержания состояния независимо от состояния зарядки аккумулятора.

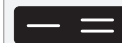
С полностью заряженным аккумулятором прибор может работать около 2,5 часов без включения в сеть.

Новые аккумуляторы достигают своей полной емкости после 4-5 циклов зарядки и разрядки. Не использованные долгое время аккумуляторы подзарядить перед применением.

Температура выше 50°C снижает мощность аккумулятора. Избегать длительного нагревания под воздействием солнечных лучей или отопления.

## Элементы управления/индикации

Поворотная ручка ON/OFF. Включить/выключить прибор, регулирование освещения



Вывести видеосигнал  
Считать видеосигнал

Счетчик метров (опционально): Высвечивание пройденного камерой пути на мониторе. Измерение может осуществляться как при движении вперед, так и при движении назад. Нулевое положение устанавливается в любом месте клавишей сброса.

На этапе инициализации, непосредственно после включения, могут появляться неопределенные высвечивания. В этом случае выключить прибор и снова включить примерно через 5 секунд.

## Замена аккумулятора

Вставить аккумулятор в приемник на задней части до защелкивания. Для извлечения нажать на оба фиксатора и вынуть аккумулятор.

## Присоединение записывающих устройств

Инспектирование труб может документироваться внешним записывающим устройством.

Подсоединить видеоманитофон с помощью кабеля Scart.

Для записи нажать „кнопку“.

Для воспроизведения на экране ROCAM нажать „кнопку“.

Подсоединить компьютер с помощью кабеля USB.

Для записи нажать „кнопку“.

## Очистка

После каждого инспектирования труб обязательно чистить прибор.

Выключить прибор, вынуть аккумулятор и в случае необходимости удалить блок питания.

Закрывать крышку до защелкивания.

Выдвижной кабель с нижней стороны очистить водой (струей). Головку камеры еще перед вставкой в крепление очистить водой (струей).

Никогда не направлять струю воды на переднюю сторону (экран/пульт управления) прибора..

## Работа с прибором

Перед инспектированием труб очистить систему труб.

1 Нажать кнопку, открыть крышку и дать защелкнуться.

2 Включить прибор на поворотной ручке. Включить экран кнопкой „POWER“.

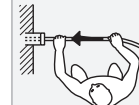
3 Ослабить удерживатель выдвижного кабеля, вынуть головную часть камеры из держателя и размотать выдвижной кабель с лебедки.

Выдвижной кабель жесткий и находится под механическим напряжением. Поэтому при разматывании выдвижного кабеля с лебедки закреплять его!

4 Ввести головку камеры в систему труб и осторожно проталкивать выдвижным кабелем

Не протягивать выдвижной кабель через острые края и не перегибать!

Надевать рабочие перчатки!



Всегда устанавливать рядом с выдвижным кабелем!

Для труб ш больше 80 мм установить направляющий корпус. Направляющие корпуса можно подогнать к ш трубы, отрезав перемычки.

Выдвижной кабель во время проталкивания может укладываться петлями: Опасность разрыва!

После завершения работ вынуть выдвижной кабель из трубы и насадить прямо на разматыватель, установить удерживатель.

Очистить головку камеры под проточной водой (струей - без напора)

Вставить головку камеры в крепление.

Закрывать крышку, экран выключится автоматически.

**Замена защитного стекла камеры****G**





-  Перед каждым использованием проверять защитное стекло камеры на предмет повреждений и признаков износа. Если обнаружены повреждения или признаки сильного износа, то необходимо сразу же поменять защитное стекло камеры для предотвращения проникновения жидкости в камеру. Если в головке уже находится вода (помутнение защитного стекла камеры), необходимо сушить головку камеры с открученным защитным стеклом в течение нескольких часов и заменить защитное стекло.
-  При замене защитного стекла камеры действовать очень осмотрительно и осторожно!
-  Следить за чистотой компонентов! Проведение всех работ на головной части камеры мы рекомендуем доверять сертифицированной сервисной службе ROTHENBERGER.
-  На изнашивающиеся детали (например, защитное стекло камеры, выдвижной кабель и т.д.) гарантия не предоставляется.

**ROCAM® Мини-модуль****H**

С помощью мини-модуля ROCAM® можно инспектировать трубы диаметром 25 мм. Выдвижной кабель защищен при транспортировке кабельным соединителем.

- 1** Снять головную часть камеры ROCAM®Plus.
- 2** Закрепить подсоединительный адаптер ROCAM Mini Modul.
- 3** Вынуть ROCAM Mini Modul из корпуса размотывателя и закрепить на подсоединительном адаптере.

После окончания работы снова открутить мини-модуль ROCAM®. Положить выдвижной кабель мини-модуля ROCAM® в корзину для лебедки. Снять подсоединительный адаптер с выдвижного кабеля ROCAM®Plus. Снова привинтить головную часть ROCAM®Plus.

-  Диаметр намотки должен быть не меньше 300 мм!
-  Камеру перемещать или тянуть только в продольном направлении!
-  Слишком маленький радиус, протягивание и перемещение в поперечном направлении может привести к разрыву кабеля!
-  Переходник нельзя вводить в трубу.

**Принадлежности**

Соответствующие принадлежности и бланк для заказа см. на стр. 56.

**Утилизация**

Детали машины изготовлены из ценных материалов, которые могут быть сданы на вторичную переработку.

Переработкой занимаются лицензированные сертифицированные предприятия. По вопросам экологически безвредной утилизации деталей, не подлежащих вторичной переработке (напр. электронного лома) обращайтесь в местное ведомство по утилизации отходов.

6.9111 DN 70  
6.9112 DN 70



6.9570 12V / 3.0 Ah, Ni-MH  
6.9575 4,8-14,4V / 220-240V



6.9113 ø 100-150mm



6.9117 ø 150-200mm



6.9560 USB-Video



6.9119 ø 200-300 mm



6.9118 ø 150-200 mm



6.9116



6.9114



## Zubehör und Ersatzteile / Accessories and spare parts

Bestellen Sie Ihre Zubehör- und Ersatzteile bei Ihrem Fachhändler  
Order your accessories and spare parts from your specialist retailer

Stempel / Stamp

oder bei unserer Hotline Service After Sales  
or from our service after sales hotline

Tel. : +49 6195 / 99 52 14  
Fax : +49 6195 / 99 52 15

Kunde / Anschrift Customer / address	
Kunden Nr. / customer no.	
Bestell Nr. / Order no.	
Ansprechpartner Contact person	
Tel.:	

Your order

Artikel Nr. / Article no.	Menge / Quantity	Bezeichnung / Description	Preis / Price



.....  
Datum / Date

.....  
Unterschrift / Signature