

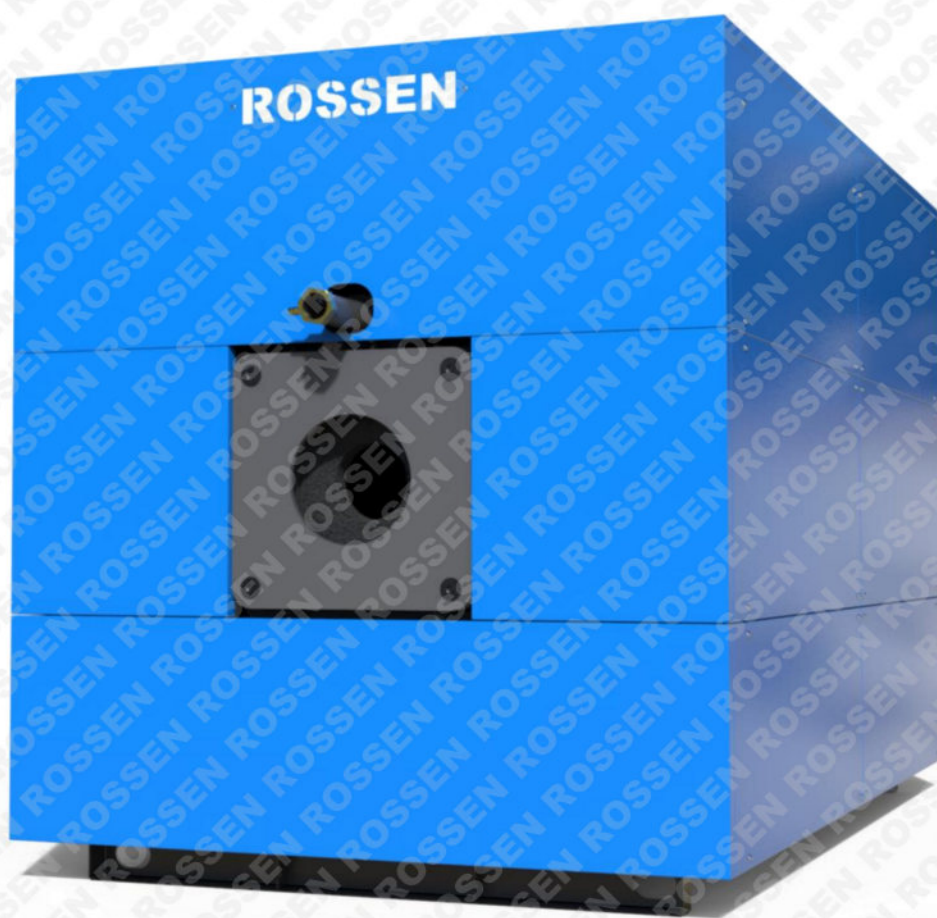
ROSSEN®

Котел водогрейный RSD

200 ÷ 1000 кВт

Руководство по эксплуатации

RSD600(17D).00.00.000 PЭ



Сертификат соответствия: TC RU C-RU.МЭ70.В.00062/21

00000065255

2023

СОДЕРЖАНИЕ

1	Описание котла	
1.1	Общие сведения	3
1.2	Технические характеристики	4
1.3	Габаритно-присоединительные размеры	5
1.4	Устройство и принцип работы котла	9
1.5	Монтаж котла	10
1.6	Комплектация принадлежностями	13
2	Эксплуатация котла	
2.1	Подготовка к пуску	13
2.2	Надзор во время работы	13
2.3	Остановка	14
2.4	Аварийная остановка	14
2.5	Техническое обслуживание	14
2.6	Химическая промывка	15
2.7	Техника безопасности и критические состояния	16

1 ОПИСАНИЕ КОТЛА

1.1 Общие сведения:

Котлы серии RSD являются водогрейными водотрубными котлами с горизонтальной цилиндрической топкой, работающей под наддувом, и предназначены для производства теплофикационной горячей воды с максимальной температурой до 110°C при допустимом рабочем давлении до 0,9МПа (по заказу до 1,6МПа) и работы только в закрытых системах теплоснабжения.

Котлы RSD производятся серийно в диапазоне номинальной мощности от 200 кВт до 20000 мВт.

Предпочтительными сферами применения котлов RSD являются крупные системы отопления и вентиляции, горячего водоснабжения промышленных, административных, коммунально-бытовых и сельскохозяйственных объектов, обеспечение тепловой энергией технологического оборудования производства. Водогрейные котлы RSD поставляются полностью готовыми к установке и эксплуатации.

По желанию заказчика котлы могут быть укомплектованы газовыми, жидкотопливными или комбинированными горелками как отечественного, так и импортного производства.

Габаритно-присоединительные размеры и другие технические параметры, приведенные в руководстве, могут незначительно отклоняться от реальных, по причине технического совершенствования продукции направленного на повышение надежности и эффективности работы оборудования.

Особенности котла:

Котлы RSD200-RSD600 в исполнении с выходом дымохода на задней стенке адаптированы для монтажа котлов друг на друга, инструкция по монтажу котлов на второй ярус и габариты двухъярусных котлов приведены в приложении 1 и 2. На котлах RSD800 – RSD20000 не предусмотрена возможность монтажа друг на друга.

Высокий КПД - 95%

Гарантия на теплообменник – 3 года.

Благодаря применению орбренных труб так же удалось объединить радиационную и конвективную поверхности нагрева в одно целое, что позволило уменьшить габариты котла.

Топка котла имеет меньшее аэродинамическое сопротивление по сравнению с жаротрубными котлами, так как дымовые газы не возвращаются к передней стенке, а распределяются по всей площади топки, что позволяет подбирать горелки меньшего типоразмера и снижать уровень шума при работе горелки на полной мощности.

Высокая скорость циркуляции теплоносителя в топочных трубах позволяет в несколько раз снизить отложения накипи на стенках труб и увеличивает интенсивность теплообмена.

Невозвратная геометрия пламени позволяет использовать в изоляции крышки легкие эффективные огнеупорные материалы с возможностью легкой замены.

Малое тепловое напряжение топки позволяет поддерживать низкие выбросы NOx в дымовых газах даже с недорогими горелками.

Широкий диапазон настроек горелки. Низкое сопротивление газового тракта и особая аэродинамика котла позволяет расширить диапазон регулирования горелочного устройства.

Безопасный теплообменник. Малый водяной объем делает котел безопасным при превышении рабочего давления или при перегреве воды.

Максимальный доступ для обслуживания и осмотра котла как со стороны газовой части, так и внутренних водяных поверхностей.

Осмотр и обслуживание топки без демонтажа горелки. Для осмотра и обслуживания теплообменника котлы RSD имеют дополнительный независимый от горелки люк.

Возможность очистки теплообменника механическим и химическим способами.

На котлах RSD устанавливается надежная автоматика управления, которая обеспечивает:

- отключение горелки при выходе контролируемых параметров за заданные пределы,
- автоматическое поддержание температуры воды на заданном уровне,
- световую сигнализацию состояний (аварий),
- возможно подключение дополнительного оборудования для реализации каскадного управления, мониторинга и диспетчеризации котла.

Линейка выпускаемых котлов серии RSD:

- RSD200 (0,2 МВт);
- RSD250 (0,25 МВт);
- RSD300 (0,3 МВт);

- RSD400 (0,4 МВт);
- RSD500 (0,5МВт);
- RSD600 (0,6 МВт);

- RSD800 (0,8 МВт);
- RSD1000 (1,0 МВт);

1.2 Технические характеристики:

Типоразмер котла RSD	200	250	300	400	500	600	800	1000
Номинальная теплопроизводительность, МВт	0,2	0,25	0,3	0,4	0,5	0,6	0,8	1,0
Вид топлива	Природный газ, дизтопливо, сжиженный газ, нефтяной газ							
Вид теплоносителя	Вода (карбонатная жёсткость 1 мг-экв/л, не более)							
КПД ¹ , %	Согласно графику (см.рисунок1)							
Максимальная температура воды на выходе, °С	110							
Минимальная температура воды на входе, °С	60							
Максимальное давление, МПа	0,9 (по специальному Заказу до 1,6)							
Температура уходящих газов, °С	Согласно графику (см.рисунок1)							
Расход газа ² , м ³ /час								
- минимальный,	10	12	12	26	26	26	28	32
- максимальный	23	29	35	46	58	69	92	115
Расход дизельного топлива ² , л/час								
- минимальный,	6,5	16,4	16,4	16,4	16,4	23	23	27
- максимальный	22	27,5	33	43	55	65	87	108
Гидравлическое сопротивление, МПа								
- график 95/70°С	0,02	0,03	0,04	0,06	0,11	0,04	0,07	0,11
- график 110/70°С								
Аэродинамическое сопротивление топки, расчетное, кПа ³	0,4	0,4	0,4	0,5	0,5	0,5	0,4	0,5
Общая поверхность теплообмена, м ²	29,6	29,6	34,3	42	58	63,2	89,5	100
Объем топки, м ³	0,20	0,20	0,23	0,28	0,47	0,47	0,96	1,07
Объемная тепловая напряженность топки, МВт/м ³	1,01	1,27	1,31	1,43	1,06	1,27	0,83	0,93
Коэффициент избытка воздуха за котлом ² , α	1,1 ÷ 1,35							
Выбросы CO ² , мг\м ³	не более 130							
Выбросы NOx ² , мг\м ³	не более 130							
Водяной объем котла, л	28	28	32	38	53	83	123	136
Расход воды, т\ч, минимальный	5	6	8	9	11	12	18	22
Вес котла (без воды), кг	390	450	510	625	880	950	1380	1510

¹Расчетное значение без учета Q₅

²Данные могут незначительно колебаться в зависимости от марки установленной горелки.

³Данные в точке P₁, смотри рисунок 7.

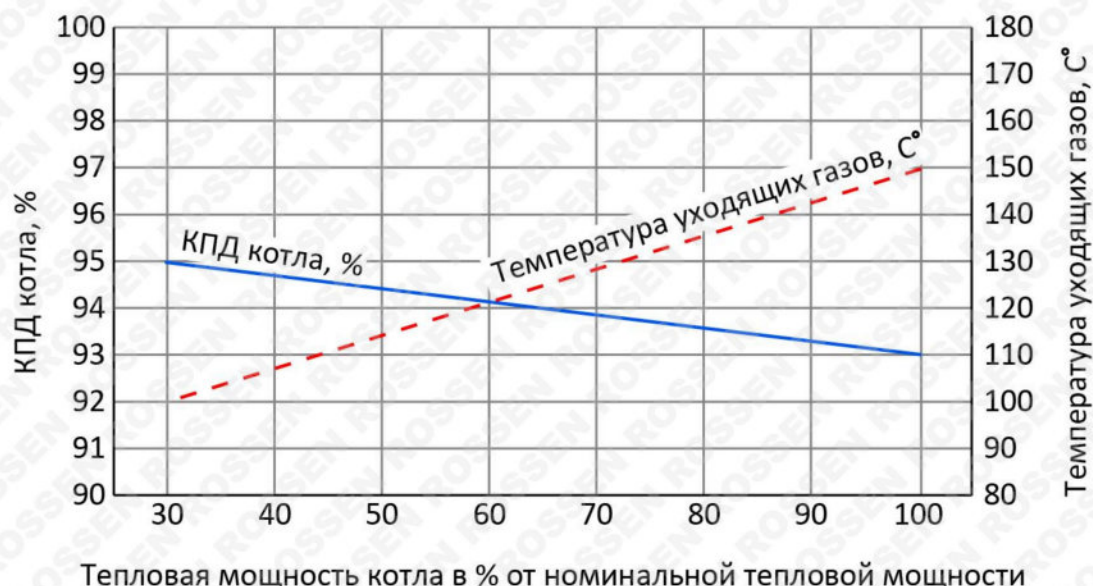


Рисунок 1. График температуры уходящих газов и КПД котла RSD

1.3 Габаритно-присоединительные размеры

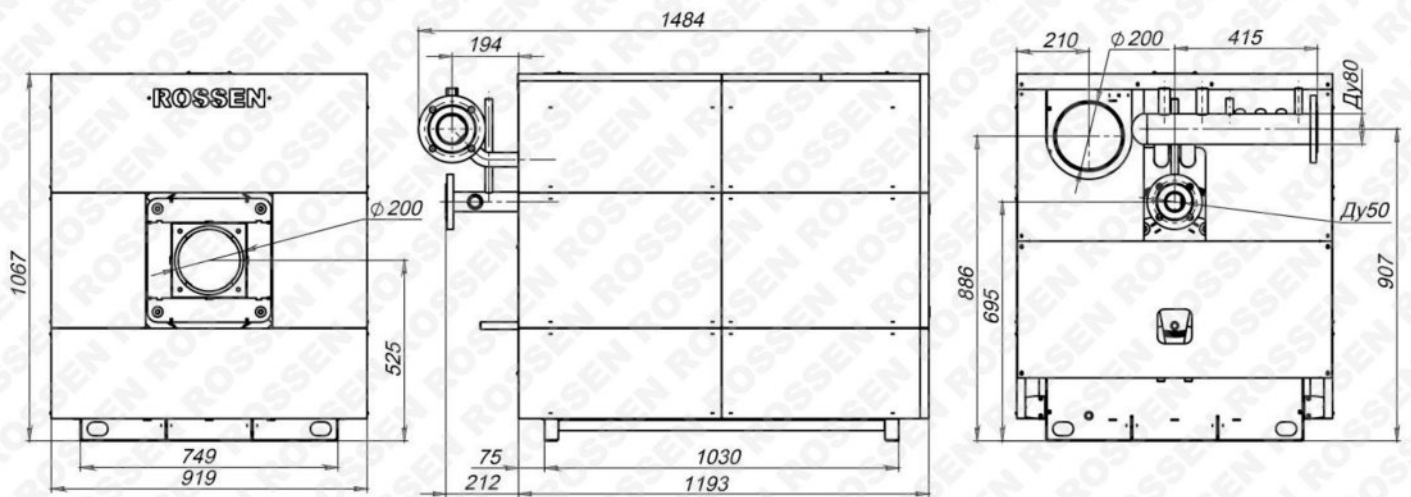


Рисунок 2. габаритно-присоединительные размеры котла RSD200, RSD250

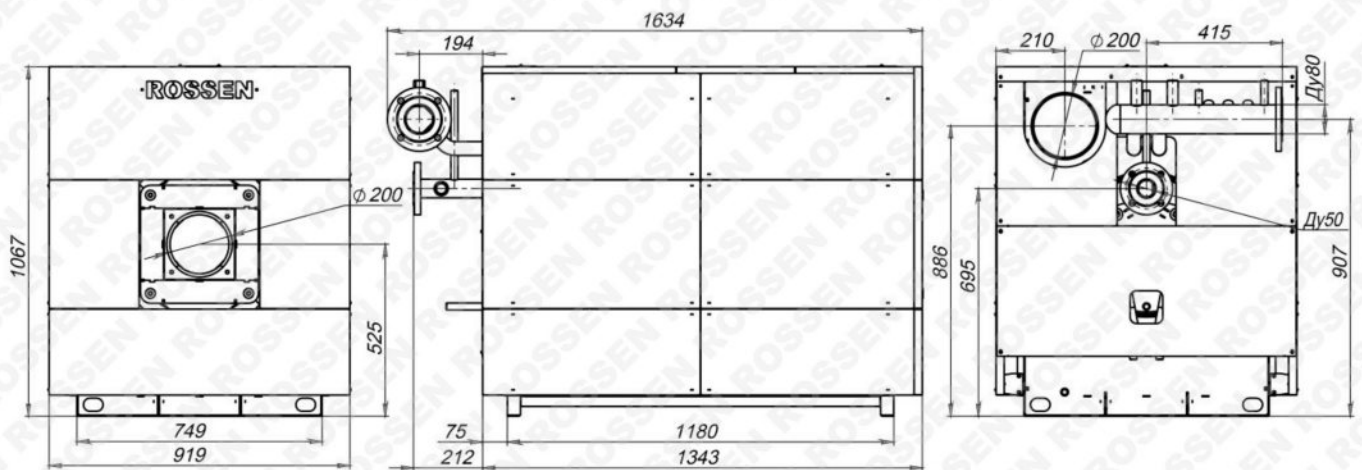


Рисунок 3. габаритно-присоединительные размеры котла RSD300

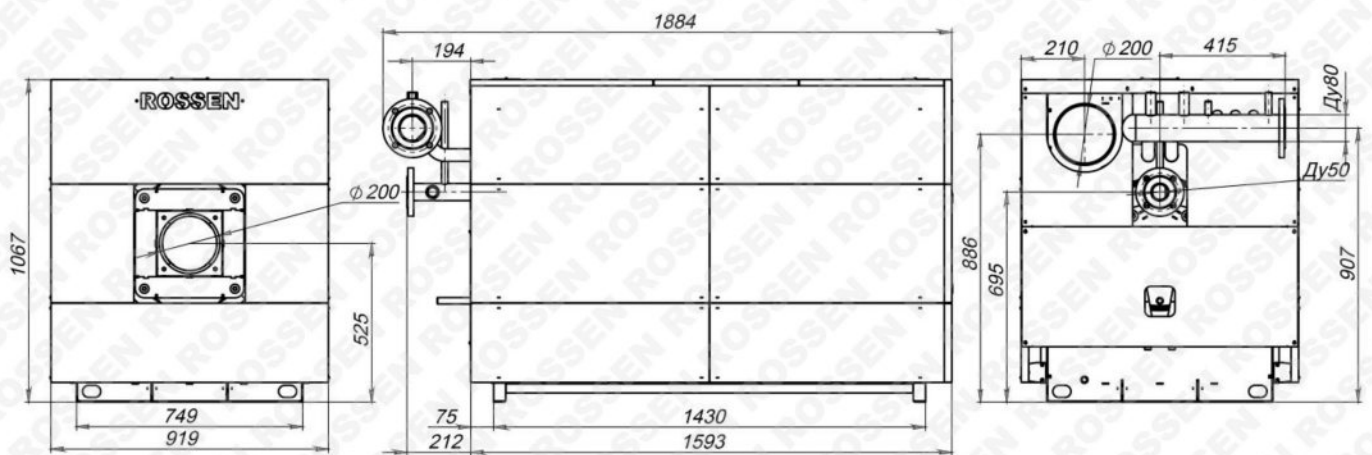


Рисунок 4. габаритно-присоединительные размеры котла RSD400

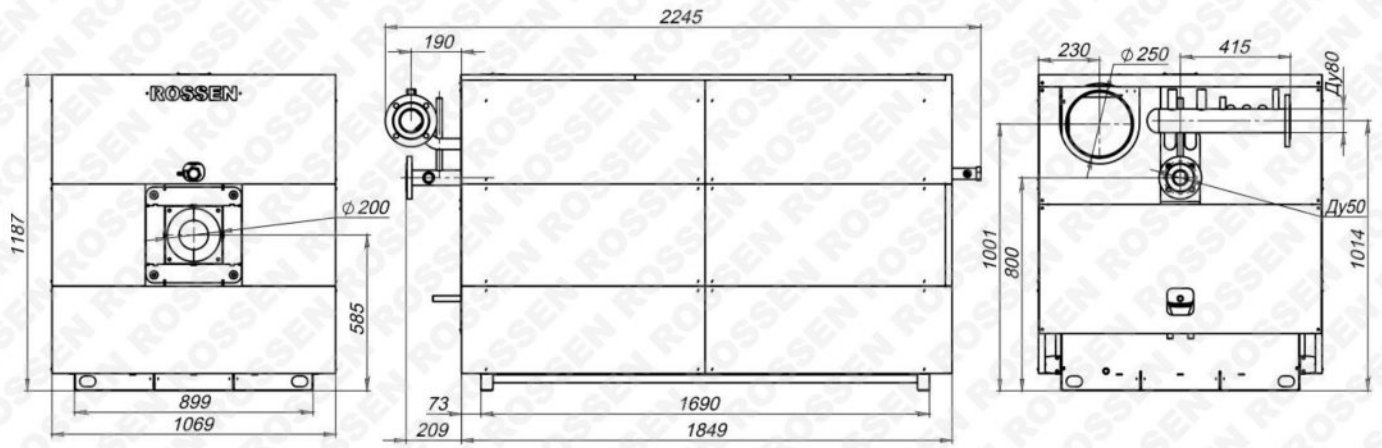


Рисунок 5. габаритно-присоединительные размеры котла RSD500

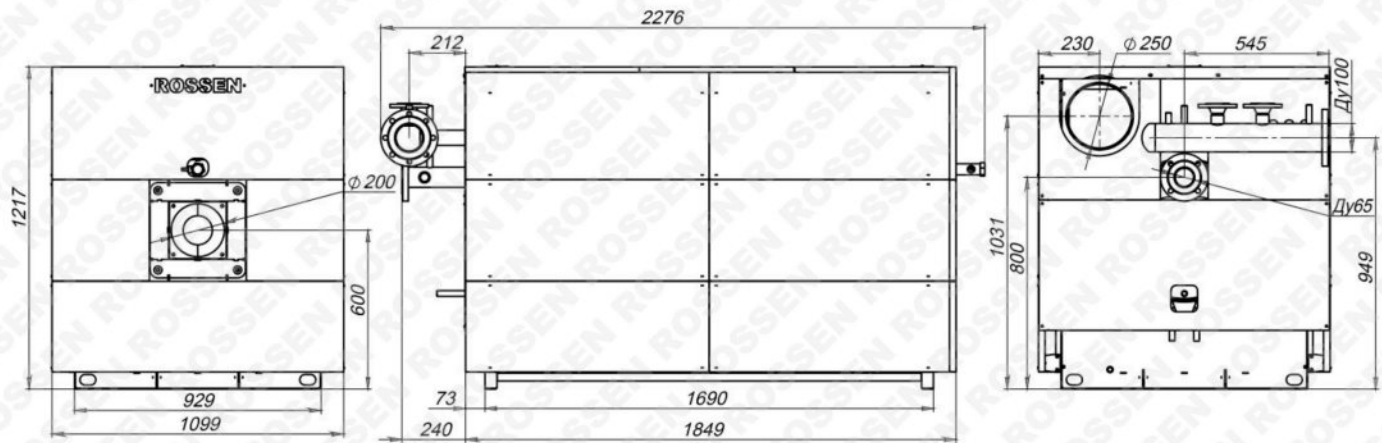


Рисунок 6. габаритно-присоединительные размеры котла RSD600

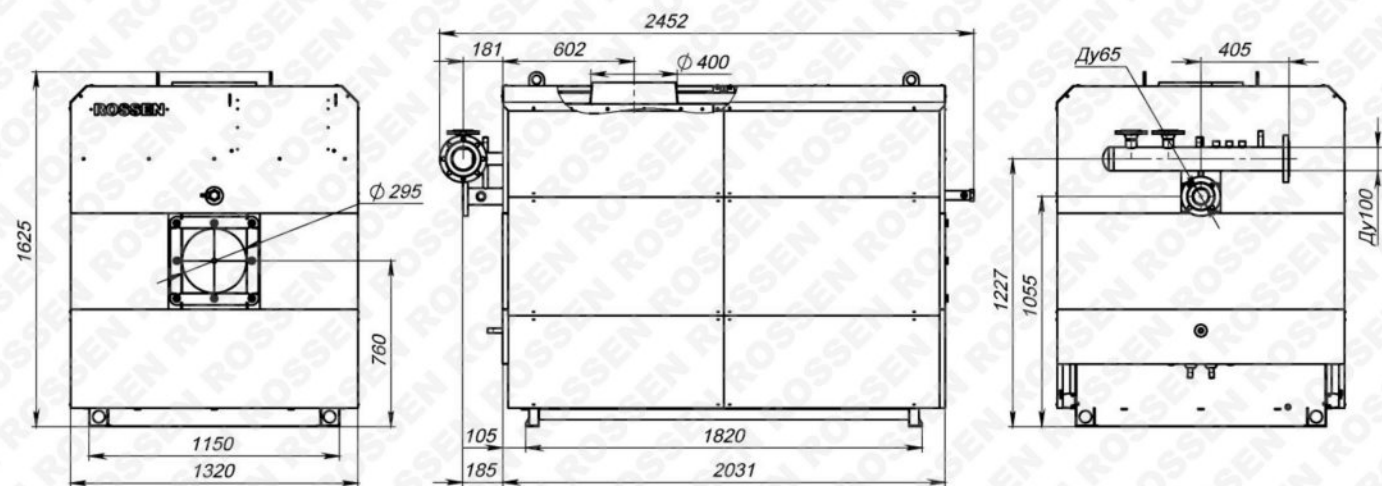


Рисунок 7. габаритно-присоединительные размеры котла RSD800

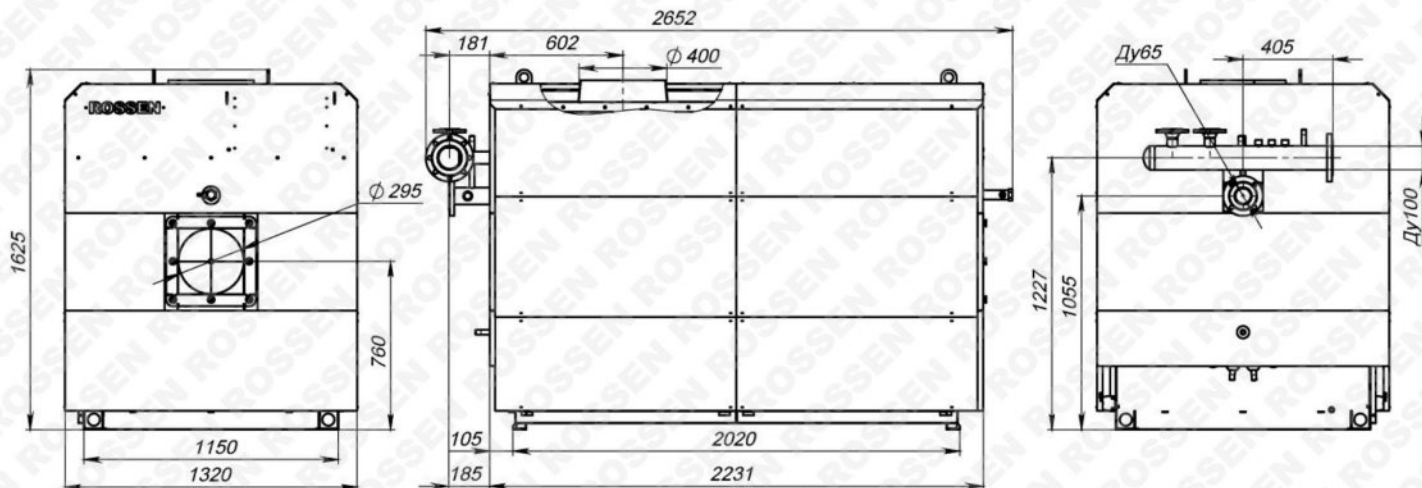
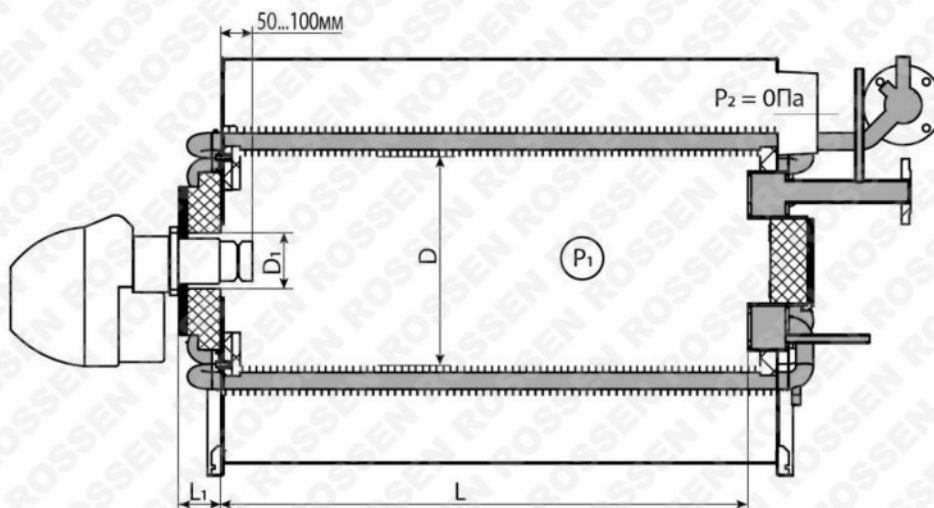


Рисунок 8. габаритно-присоединительные размеры котла RSD1000



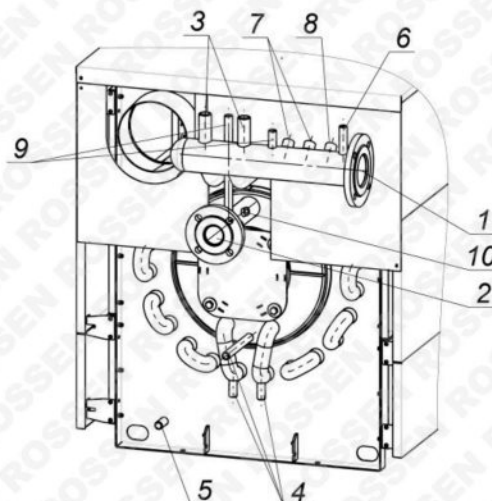
P_1 – Расчётное давление в топке (значение в разделе 1.2 «Технические характеристики»);

P_2 – Расчётное давление отходящих газов на выходе из котла (значение для расчёта, подбора дымохода, $P_2=0$).

Марка котла	Размеры, мм			
	D	D1	L	L1
RSD200	515	200	850	135
RSD250	515	200	850	135
RSD300	515	200	1000	135
RSD400	515	200	1250	135
RSD500	613	200	1500	135
RSD600	613	200	1500	135
RSD800	845	295	1615	160
RSD1000	845	295	1815	160

Рисунок 9. Размеры топки

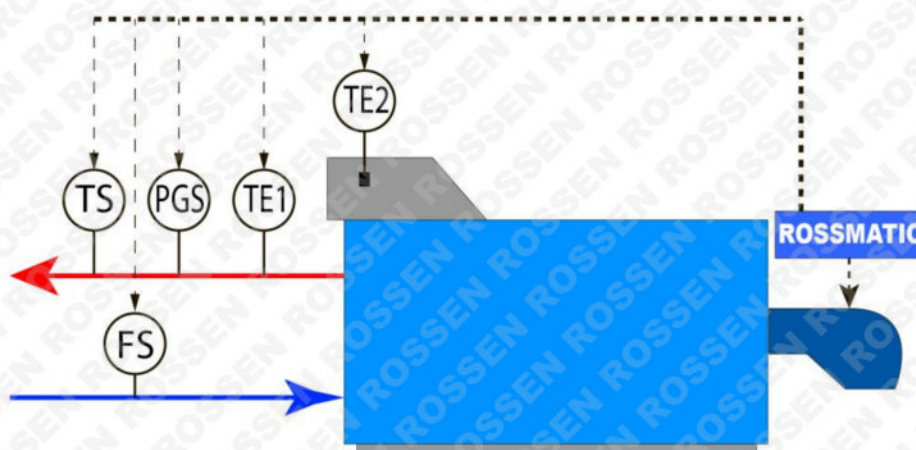
- 1 – патрубок подачи,
- 2 – патрубок обратки,
- 3 – штуцер для предохранительных клапанов,
- 4 – дренаж теплоносителя,
- 5 – дренаж конденсата,
- 6 – штуцеры для электроконтактного манометра,
- 7 – штуцер для датчика температуры,
- 8 – гильза для предельного (защитного) термостата,
- 9 – штуцер для стравливания воздуха,
- 10 – штуцер для датчика потока.



Примечание. Датчик температуры отходящих газов необходимо монтировать на дымоходе. Монтажное отверстие в конструкции котлов не предусмотрено

Рисунок 10. Присоединительные размеры и арматура котлов RSD200- RSD600

Марка котла	Патрубок подачи	Патрубок обратки	Штуцеры для предохранительных клапанов		Дренаж теплоносителя	Дренаж конденсата	Штуцер для электроконтактного манометра	Штуцер для датчика температуры	Гильза для предельного термостата	Штуцер для датчика потока
			поз.3							
			поз.1	поз.2						
RSD200	Ду-80	Ду-50	1" x 1 шт.	Ду40x1 шт.	1/2" x 3 шт.	1/2" x 1 шт.	1/2" x 1 шт.	1/2" x 2 шт.	1/2" x 1 шт.	1" x 1 шт.
RSD250	Ду-80	Ду-50	1" x 1 шт.	Ду40x1 шт.						
RSD300	Ду-80	Ду-50	1" x 2 шт.	Ду40x1 шт.						
RSD400	Ду-80	Ду-50	1" x 2 шт.	Ду40x2 шт.						
RSD500	Ду-80	Ду-50	1" x 2 шт.	Ду40x2 шт.						
RSD600	Ду-100	Ду-65	Ду40 x 2 шт.							
RSD800	Ду-100	Ду-65	Ду40 x 2 шт.							
RSD1000	Ду-100	Ду-65	Ду40 x 2 шт.							



TS – термостат защитный, FS – датчик-реле потока, PGS – электроконтактный манометр, TE1 - датчик температуры теплоносителя, TE2 – датчик температуры уходящих газов (котлы до 2 МВт включительно – посадочного места для этого датчика не имеют, датчик должен быть установлен на дымоходе за котлом)

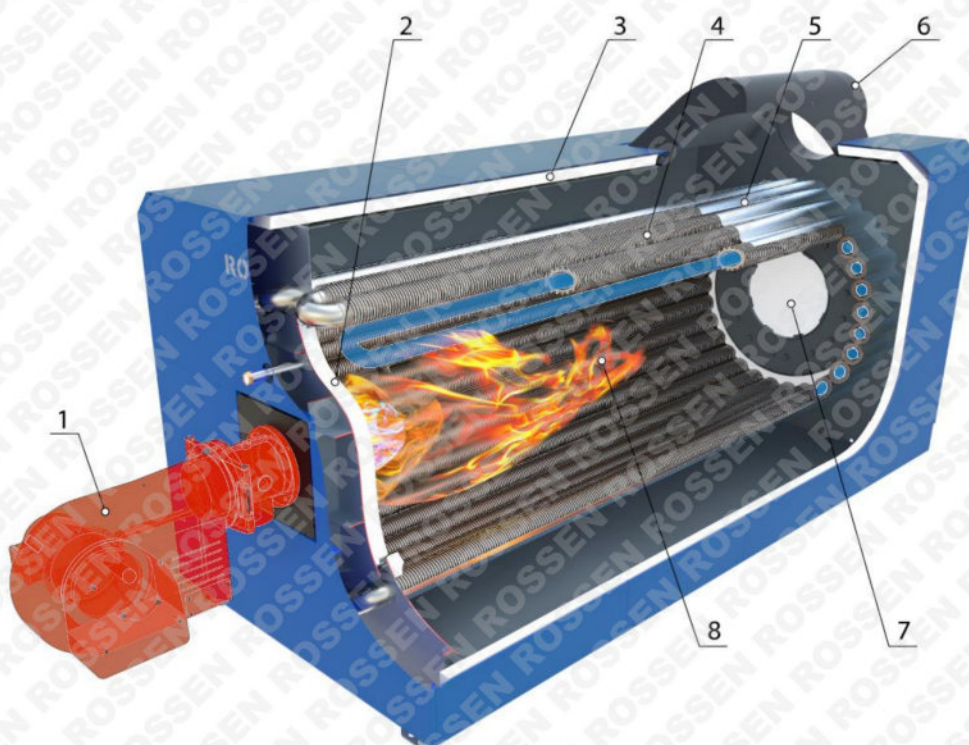
Примечание:

- а) марки и типы датчиков указаны в «Инструкции по эксплуатации пультов управления ROSSMATIC»
- б) пульт управления и датчики приобретаются отдельно, в базовую комплектацию котла не входят.

Рисунок 11. Схема установки датчиков на котле

1.4 Устройство и принцип работы котла

Котлы серии RSD являются водогрейными котлами с водотрубным скоростным теплообменником. Котлы относятся к классу гидронных. Топка котла горизонтальная цилиндрическая, образована, поперечно-оребрёнными трубами, расположенными по окружности и соединёнными в два змеевика. Теплоноситель проходит через котел двумя параллельными потоками по двум змеевикам. Задняя торцевая стенка топki выполнена в виде плоской плиты с цилиндрической водяной камерой, в нее врезаны все змеевики и патрубок входа воды. В центре задней стенки расположен лаз в топку со съёмной крышкой. Крышка изнутри защищена огнеупорным материалом. Топка котла снаружи заключена в герметичный газовый короб. Продукты сгорания из топki котла проходят между оребренными экранными трубами, отдавая им тепло, и попадают в газовый короб, откуда удаляются через газоход. Отличительной особенностью данного котла от водотрубных котлов других производителей является то, что благодаря применению оребренных труб, удалось объединить радиационную и конвективную поверхности нагрева в одно целое, что позволило уменьшить металлоемкость, существенно снизить вес котла и его размеры.

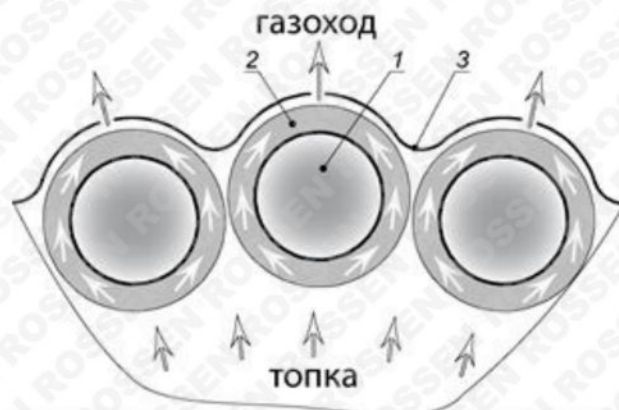


1 – горелка (в базовую комплектацию не входит), 2 – крышка передняя, 3 – теплоизоляция, 4 – трубы оребренные, 5 – газовые отражатели, 6 – выход дымовых газов, 7 – крышка задняя, 8 – топка.

Рисунок 12. Устройство котла

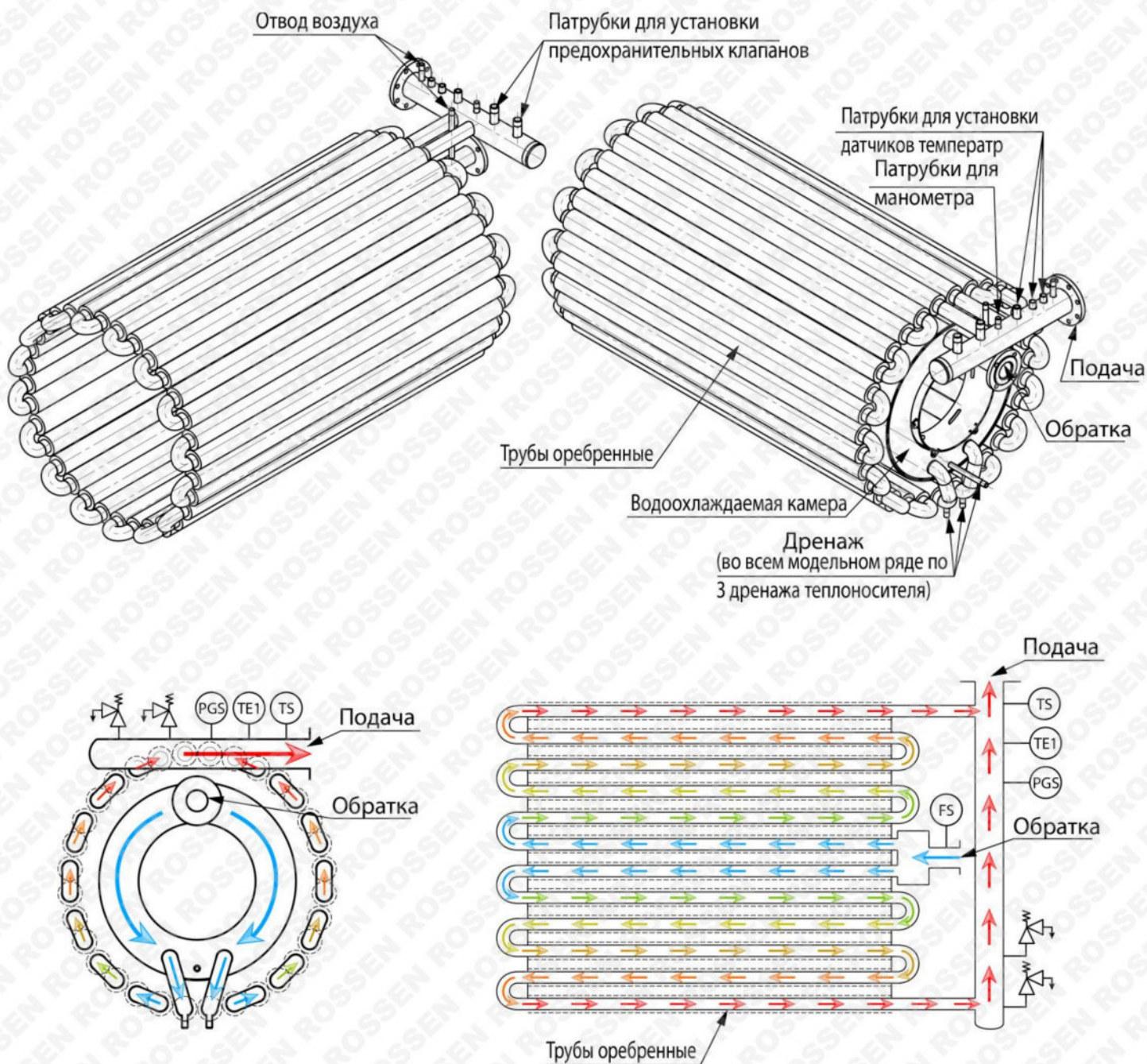
Относительно малый вес и размеры делают котел незаменимым при установке его в блочно-модульных котельных, где габариты и вес имеют решающее значение.

Повороты труб вынесены за пределы топki, для облегчения доступа к сварочным швам при ремонте. По сравнению с жаротрубными реверсивными котлами, топка котла RSD имеет меньшее аэродинамическое сопротивление, так как дымовые газы не возвращаются назад к передней стенке, а уходят сразу в газоход, распределяясь по всей площади топki, что позволяет подбирать горелки меньшего типоразмера и снижать уровень шума при работе горелки. Для улучшения омывания дымовыми газами и увеличения интенсивности теплопередачи, снаружи на оребренные трубы топki установлены газовые отражатели, представляющие собой профильные пластины из коррозионно – стойкой жаропрочной стали.



1 – топочная труба, 2 – ребро трубы, 3 – газовый отражатель

Рисунок 13. Схема движения дымовых газов через топочные трубу



Вид сзади

Развертка теплообменника

TE1 – датчик температуры подающего трубопровода (Pt100), PGS – электроконтактный манометр, TS – термостат (LS), FS – реле потока.

Рисунок 14. Теплообменник котла

1.5 Монтаж котла

Котлы RSD имеют устойчивые несущие опоры и могут быть установлены на ровном, прочном полу. Котлы необходимо выставить по уровню, без отклонений к горизонту. Крепление котла к полу не обязательно - вибрация при работе котла отсутствует. В случае крепления котла к полу необходимо обеспечить подвижность передних опор, для компенсации тепловых расширений. Поднимать котел можно только за монтажные петли, расположенные сверху.

Расход воды через котел должен быть не менее значений, приведенных в Таблице 1. О достаточности расхода воды через котел можно судить по разнице температур на входе и выходе, при всех режимах работы она не должна превышать 40°C.

Включение котла в схему циркуляции предпочтительнее осуществлять с применением гидравлического разделителя (рисунок 15) – это обеспечит надежную циркуляцию воды в котлах, независимо от состояния тепловых сетей потребителя.

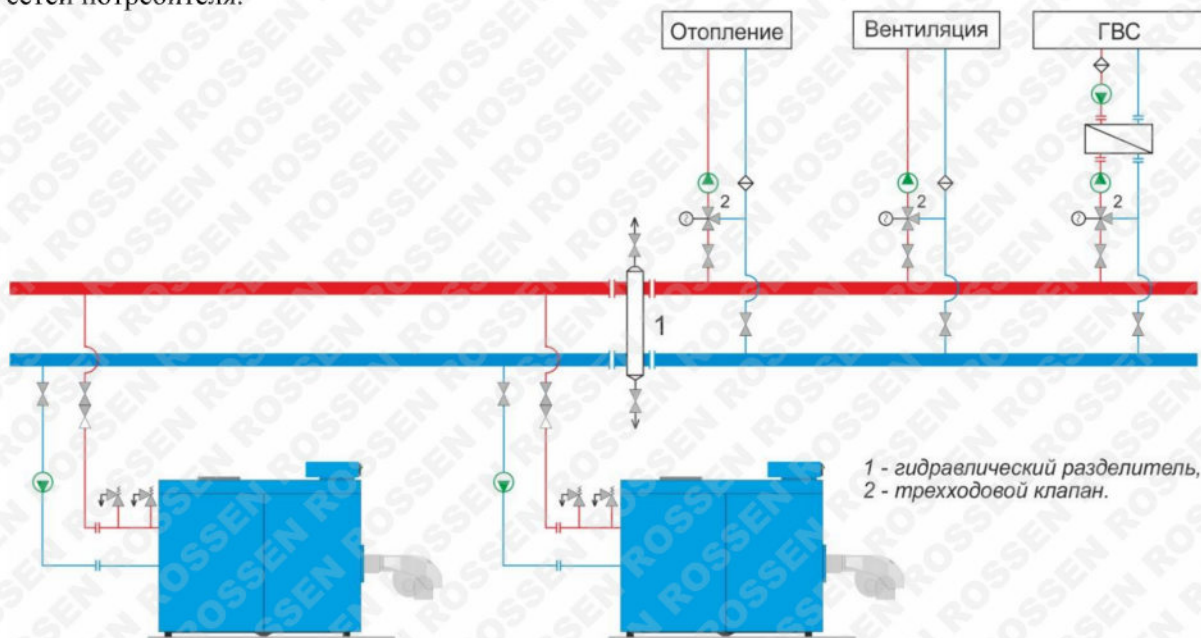


Рисунок 15. Включение котла RSD в систему циркуляции по зависимой схеме применением гидравлической стрелки.

ВАЖНО: При включении котла без системы рециркуляции – на выходе из котла необходимо поддерживать такую температуру, чтобы температура на входе была не ниже $+60^{\circ}\text{C}$.

Для полной гидравлической независимости от внешних сетей, рекомендуется включать котлы по независимой схеме через промежуточные теплообменники (Рисунок 16).

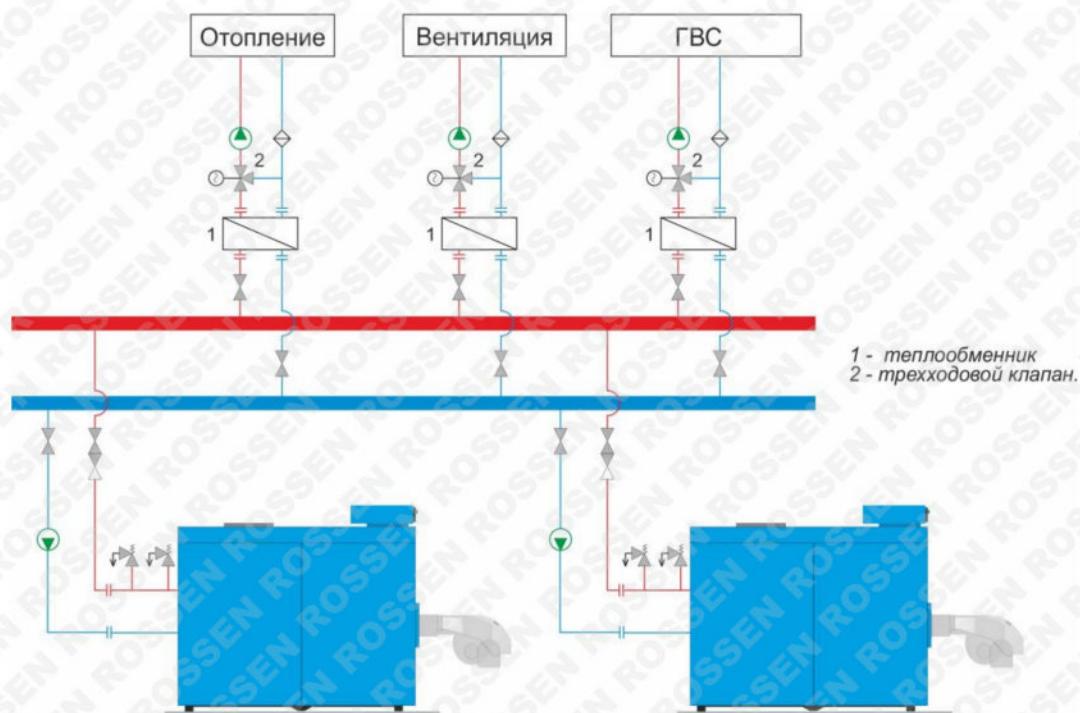
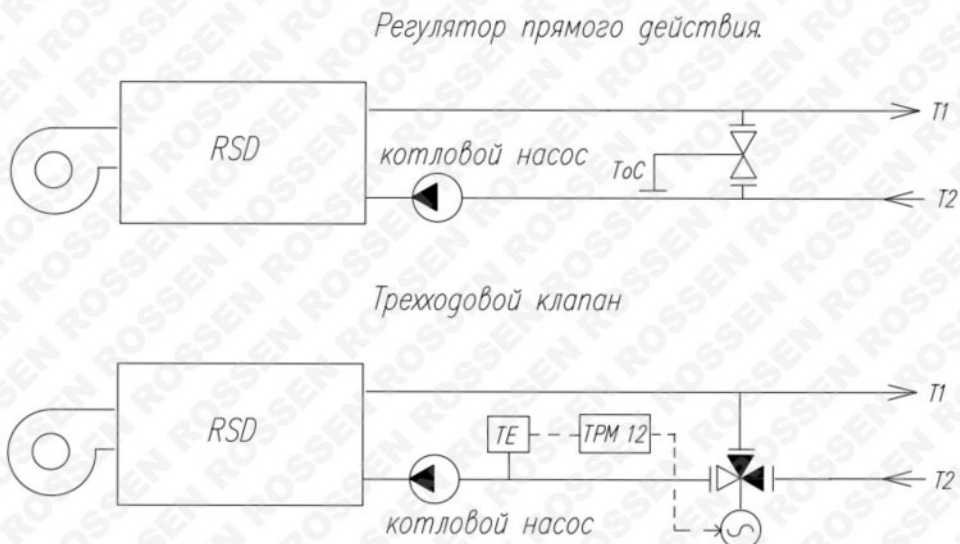


Рисунок 16. Включение котла RSD в систему циркуляции по независимой схеме

При установке в параллельную работу котлов RSD разной мощности, либо котлов RSD с котлами других производителей – следует помнить, что котлы имеют разные гидравлические сопротивления. Поэтому, при проектировании, в обязательном порядке, необходимо уравнивать гидравлические потери на котловых участках.

Поскольку котел имеет высокий КПД = 95% и низкую температуру уходящих газов 130°C, при его установке, в обязательном порядке, необходимо применять устройства, обеспечивающие антиконденсатный режим. Конденсация влаги из уходящих газов происходит при снижении температуры на входе в котел менее +60°C.

С котловым насосом можно применять подмешивающие клапаны:



Расход на подмешивание должен составлять 30 % от расхода теплоносителя через котел. Диаметр подмешивающего клапана подбирается по его расходной характеристике Kvs. Расход подмешивающей линии рассчитывается по формуле:

$$G = Kvs * \Delta P^{0.5}; \text{ м}^3/\text{ч}$$

где: Kvs – расходная характеристика клапана, ΔP – гидравлическое сопротивление котла

С сетевым насосом необходимо применять насос рециркуляции теплоносителя:



Производительность насоса рециркуляции должна составлять 30 % от расхода теплоносителя через котел, а его напор должен на 2-3 м вод. ст. превышать гидравлическое сопротивление котла.

Качество подпиточной и сетевой воды для котлов RSD должно соответствовать Табл. 2 «Правила технической эксплуатации коммунальных отопительных котельных»:

Показатель	Численное значение
Прозрачность по шрифту, см	30
Жесткость общая, мг-экв/л	1
Растворенный кислород, мг/л	0,05
Соединения железа, мг/л	0,3
Нефтепродукты, мг/л	1
pH	7-10

Согласно «Правил устройства и безопасной эксплуатации паровых котлов с давлением пара не более 0,07 МПа, водогрейных котлов и водоподогревателей с температурой нагрева воды не выше 115°C»:

пункт 6.2 «Водный режим должен обеспечивать работу котлов без повреждения их элементов вследствие отложений накипи и шлама или в результате коррозии металла.»

пункт 6.3 «Периодичность чистки котлов должна быть такой, чтобы толщина отложений на наиболее теплонапряженных участках поверхностей нагрева котла не превышала 0,5 мм.»

Для удаления накипи с внутренних стенок должен быть использован метод химической промывки котла, который описан в разделе 2.6

1.6 Комплектация принадлежностями

По желанию заказчика, в комплект поставки входят:

- электроконтактный манометр,
- датчики температуры,
- горелка,
- переходная плита для установки горелки на котел,
- предохранительные клапаны,
- пульт управления котла.

Котлы по желанию заказчика могут комплектоваться смесительными блочными газовыми, жидкотопливными или комбинированными горелками, как отечественного, так и импортного производства. Для заказа водогрейного котла в комплекте с газовой горелкой необходимо указать давление газа. Если Вы подбираете горелку самостоятельно, то при заказе котла - необходимо сообщить нам ее модель, и мы выполним горелочную плиту по размеру выбранной горелки. При подборе горелки проверьте соответствие размеров ее факела и размеров топки котла, а также длину пламенной головы. Газовая рампа горелки в своем составе обязательно должна иметь антивибрационный компенсатор. Это позволяет снять механические напряжения на газопровод при работе котла. Пламенная голова горелки должна выступать в топку на расстоянии от 50 до 100 мм от огнеупорной поверхности фронтальной стенки котла. Пространство между пламенной головой горелки и краями горелочного отверстия фронтальной двери должно быть уплотнено мягким огнеупорным материалом.

2 ЭКСПЛУАТАЦИЯ КОТЛА



2.1 Подготовка к пуску

2.1.1 Заполнить котел водой. Открыть все воздушники на котле и задвижку на обратном трубопроводе. После появления воды из воздушников – закрыть их. Проконтролировать давление в котле по электроконтактному манометру.

2.1.2 Проверить работу обоих предохранительных клапанов путем принудительного их открытия (рычаг клапана опустить вниз, или ручку клапана повернуть по часовой стрелке до щелчка).

2.1.3 Включить циркуляцию воды через котел, открыв задвижку на подающем трубопроводе.

2.1.4 Открыть газовый кран перед горелкой и продуть газопровод к котлу через свечу.

2.1.5 Подать электропитание на котел. Выполнить действия по работе с соответствующим пультом управления.

2.2 Надзор во время работы

2.2.1 Постоянного надзора за работой котла не требуется. Котел работает в автоматическом режиме, поддерживая заданную температуру воды. При выходе контролируемых параметров за допустимые пределы, горелка котла отключается и переходит в режим ожидания, на пульте управления котла загорается световой индикатор причины остановки. При возвращении параметров в норму, горелка разжигается автоматически.

2.2.2 Вмешательство оператора в работу котла требуется только в случае блокировки горелки. При исчезновении пламени горелка делает одну попытку повторного розжига, если повторная попытка неудачна -

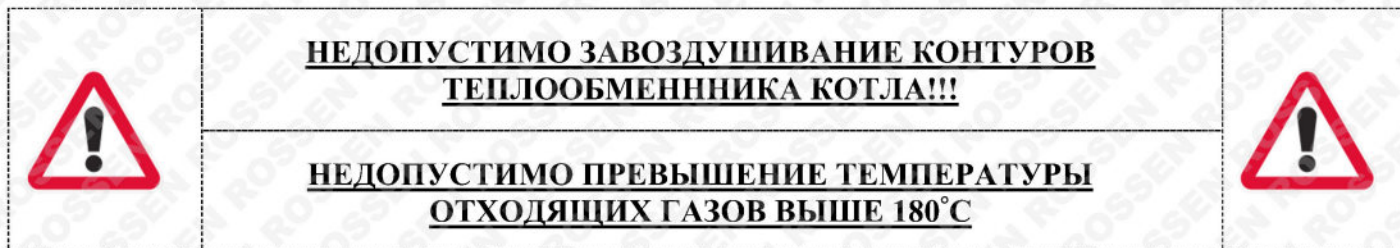
горелка блокируется. Оператору необходимо выяснить причину и разблокировать горелку нажатием красной кнопки «RESET» на передней панели горелки. И сбросить аварию кнопкой на пульте управления котла.

2.2.3 Проверка срабатывания предохранительных клапанов должна выполняться согласно п.5.2.7 «Правил устройства и безопасной эксплуатации паровых котлов с давлением пара не более 0,07 МПа, водогрейных котлов и водоподогревателей с температурой нагрева воды не выше 115°C».

2.2.4 Проверка срабатывания электроконтактного манометра должна выполняться согласно п.5.4.12 «Правил устройства и безопасной эксплуатации паровых котлов с давлением пара не более 0,07 МПа, водогрейных котлов и водоподогревателей с температурой нагрева воды не выше 115°C».

2.2.5 После проведении каких либо работ в системе отопления необходимо проверить состояние дренажей, воздухоотводчиков, предохранительных устройств.

2.2.6 Необходимо следить за температурой отходящих газов. Если температура отходящих газов превысит 180°C, необходимо немедленно остановить котел и определить причину повышения температуры. Возможные причины: дефект газовых отражателей, забивание межреберного пространства сэндвичей.



2.3 Остановка

2.3.1 Отключить электропитание горелки.

2.3.2 Закрыть контрольный газовый кран и открыть свечу.

2.3.3 Закрыть задвижки на входе и выходе котла.

2.3.4 Слив воды из котла разрешается только после ее остывания до температуры 50°C.

2.4 Аварийная остановка

Котел должен быть остановлен действием защит или обслуживающим персоналом вручную в случаях:

- исчезновения пламени;
- исчезновения напряжения питания в цепи защит;
- понижения давления газа;
- понижение давления воздуха;
- повышения или понижения давления воды в котле;
- повышение температуры воды в котле;
- возникновения пожара в котельной;
- обнаружения запаха газа в котельной;
- неисправность дымоотводящих устройств;
- неисправность обоих предохранительных клапанов;
- неисправность автоматики безопасности;
- повышения температуры отходящих газов;
- появление стуков и постороннего шума в котле .

2.5 Техническое обслуживание

2.5.1 Для гарантированной работы котла в течении всего срока эксплуатации необходимо неукоснительно соблюдать требования по качеству воды, указанные в пунктах 6.1 – 6.5 «Правил устройства и безопасной эксплуатации паровых котлов с давлением пара не более 0,07 МПа, водогрейных котлов и водоподогревателей с температурой нагрева воды не выше 115°C».

2.5.2 Наладку горения необходимо выполнить при первоначальном пуске котла. Далее, в процессе эксплуатации, необходимо ежегодно проверять режим горения при помощи газоанализатора. Нельзя допускать большого недожога топлива, т. к. это приведет к забиванию оребрения труб сажевыми отложениями.

2.5.3 При необходимости очистки ребер труб от сажи необходимо:

- снять декоративные листы обшивки,
- снять тепловою изоляцию с боковых стенок котла,
- снять боковые стенки котла,
- снять газовые рассекатели с топочных труб, рассоединив клиновые замки специальным ключом, который входит в комплект котла,
- открыть люк в топку на заднем торце котла,
- обмотать полиэтиленовой пленкой пламенную голову горелки,
- промыть ребра труб струей воды с хорошим напором, очистку можно проводить и сухим способом, с помощью жесткой щетки.

2.5.4 Ежегодно необходимо выполнять осмотр котловых труб изнутри топки. Трубы не должны быть деформированы и выходить из общего ряда. Расстояние между краями ребер соседних труб не должно быть более 5 мм. Оребрение труб не должно иметь признаков разрушения. Если оребрение имеет признаки разрушения или изменило цвет на красно-бурый – это свидетельствует о перегреве металла. Если трубы вышли из ряда – это свидетельствует о перегреве металла с остаточным удлинением. Причиной этого явления является отложение накипи на внутренней стенке, которое препятствует нормальному охлаждению металла.

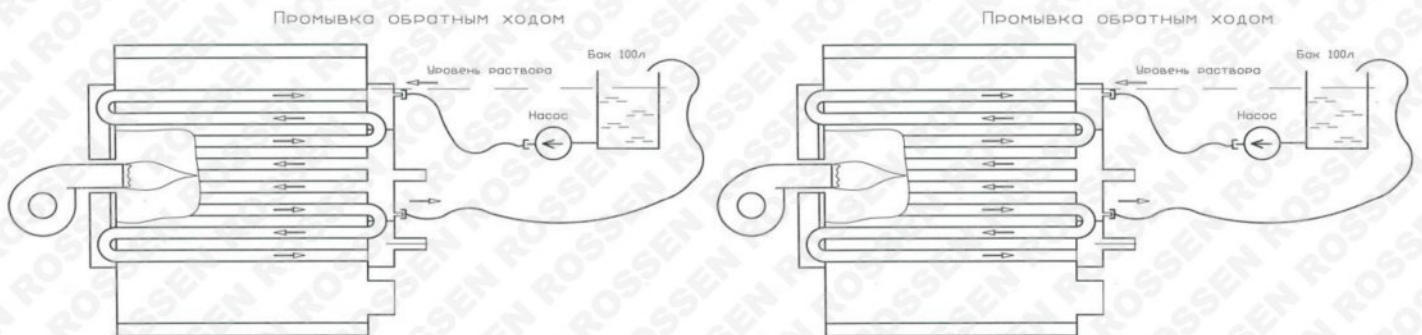
2.5.5 Ежегодно необходимо снять боковые стенки котла и выполнить осмотр газовых отражателей на предмет отсутствия дефектов: ослабление креплений, смещение, деформация, появление щелей между отражателями размером более 3 мм .

Примечание: Ближний к горелке ряд отражателей имеет увеличенные щели (10 мм), последующие ряды отражателей выполнены внахлест друг-на друга и щели между ними не превышают 1-2 мм. Это сделано для того, чтобы часть дымовых газов возвращалась в начало топки.

2.6 Химическая промывка

Для удаления накипи должен быть использован 10%-ный раствор сульфаминовой кислоты. Т.е., на 10 частей воды, берется 1 часть сульфаминовой кислоты, в виде порошка. Сульфаминовая кислота – это мелкий белый порошок, он легко растворяется в воде. Раствор сульфаминовой кислоты способен эффективно удалять накипь. Сульфаминовая кислота обладает меньшей коррозионной активностью, чем соляная или серная. Раствор сульфаминовой кислоты практически не опасен для человека и окружающей среды.

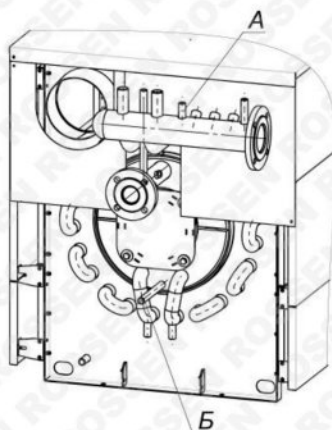
Температура раствора, при промывке, должна быть 50°C, при более высокой температуре происходит гидролиз с образованием серной кислоты. При температуре менее 40°C скорость реакции падает более чем в 2,5 раза. При химической промывке образуется большое количество углекислого газа, который необходимо стравливать с верхней части котла, поэтому все воздушники должны быть открыты. Производительность циркуляционного насоса 6-8 м³/ч. Промывку выполняют прямым ходом, затем обратным ходом раствора.



Порядок промывки:

- котел отключить запорными органами от действующей линии, слить теплоноситель, открыть воздушники,
- установить емкость для раствора на такую высоту, чтобы исключить возможность ее перелива,
- присоединить подающий шланг от насоса и переливной шланг к штуцерам на котле,
- налить в бак 100 литров умягченной воды, добавить 10 кг сульфаминовой кислоты, постоянно перемешивая раствор. Лакмусовой бумагой проверить кислотность раствора, он должна быть на уровне pH=2-3 (оранжевый цвет лакмуса)
- включить насос и закачать раствор в котел, повторить процедуру несколько раз до полного заполнения котла,
- включить насос на циркуляцию раствора. Каждый час проверять кислотность раствора в баке. Кислота вступает в реакцию с отложениями, и ее концентрация постоянно снижается. Лакмус, при этом, меняет цвет с

оранжевого на бежевый. Поэтому необходимо постоянно досыпать кислоту в раствор и проверять его лакмусовой бумагой. Цвет лакмуса должен быть оранжевый.



- для ускорения химической реакции нужно подогреть раствор до 50°C. Для этого можно периодически кратковременно, на 1-2 минуты (не более) включать горелку котла в работу на малой мощности.
- в начале процесса будет наблюдаться интенсивный выход углекислого газа через воздушники и выход пены через сливной шланг, кислотность раствора будет интенсивно снижаться. В конце промывки выделение газов прекратится, а кислотность раствора будет постоянной.
- остановить насос, переключить шланги и промыть котел обратным ходом.

2.7 Техника безопасности и критерии безопасного состояния котла

ЗАПРЕЩАЕТСЯ ЭКСПЛУАТИРОВАТЬ КОТЛ:

- **ПРИ НЕИСПРАВНОМ ДЫМООТВОДЯЩЕМ ТРАКТЕ;**
- **ПРИ НАЛИЧИИ УТЕЧЕК ВОДЫ ИЗ КОТЛА;**
- **ПРИ ОБНАРУЖЕНИИ ЗАПАХА ГАЗА;**
- **ПРИ НЕИСПРАВНЫХ ПРЕДОХРАНИТЕЛЬНЫХ КЛАПАНАХ;**
- **ПРИ НЕИСПРАВНОСТИ АВТОМАТИКИ БЕЗОПАСНОСТИ;**
- **ПРИ НЕДОСТАТОЧНОЙ ЦИРКУЛЯЦИИ ВОДЫ ЧЕРЕЗ КОТЛ;**
- **ПРИ ПОВЫШЕНИИ ТЕМПЕРАТУРЫ ВОДЫ НА ВЫХОДЕ КОТЛА БОЛЕЕ 115°C;**
- **ПРИ ПОВЫШЕНИИ ДАВЛЕНИЯ В КОТЛЕ БОЛЕЕ 1,6 МПа;**
- **ПРИ ПИТАНИИ КОТЛА НЕПОДГОТОВЛЕННОЙ ВОДОЙ;**
- **ПРИ ПОВЫШЕНИИ ТЕМПЕРАТУРЫ ДЫМОВЫХ ГАЗОВ БОЛЕЕ 180°C;**



Критерии безопасного состояния котла:

Показатель	Единицы измерения	Значение
предельная температура на выходе из котла	°C	110
максимальное давление на входе	МПа	0,9 (1,6 по заказу)
минимальное давление на выходе	МПа	0,1
максимальная температура уходящих газов	°C	180

При несоблюдении вышеуказанных требований - изготовитель котла ответственности за причиненный ущерб не несет.

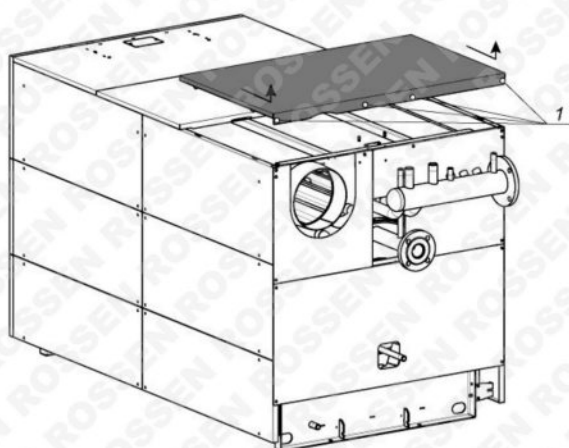
Приложение 1. Монтаж котла вторым ярусом



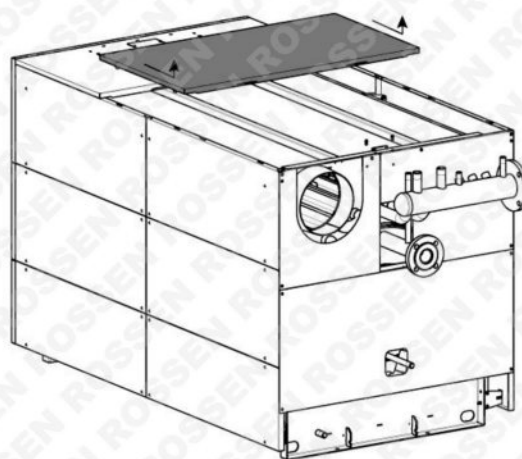
Монтаж котла вторым ярусом возможен только при условии, что дымоход нижнего котла расположен на задней стенке.

Дымоход верхнего котла может быть как на задней стенке, так и на верхней панели.

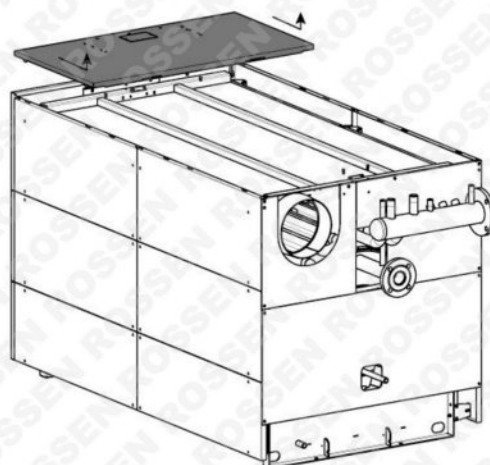
- 1 С котла, монтируемого на первый ярус, снимите верхнюю обшивку: открутите 4 винта на задней стенке котла (поз.1) сместите верхнюю обшивку назад до упора (при этом обшивка освобождается от фиксирующих ее пазов) и поднимите.



1.1



1.2

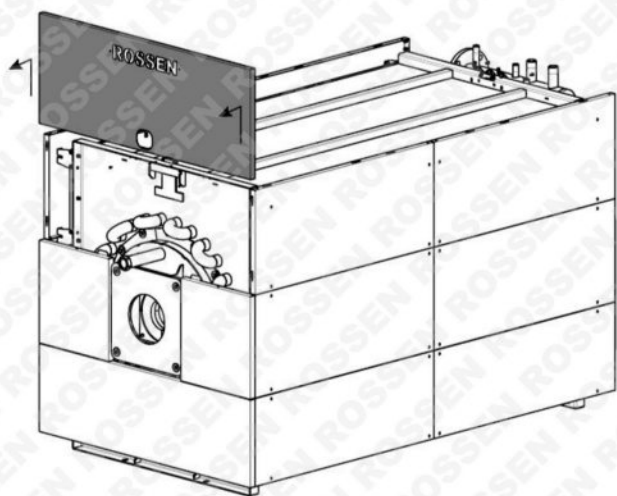


1.3

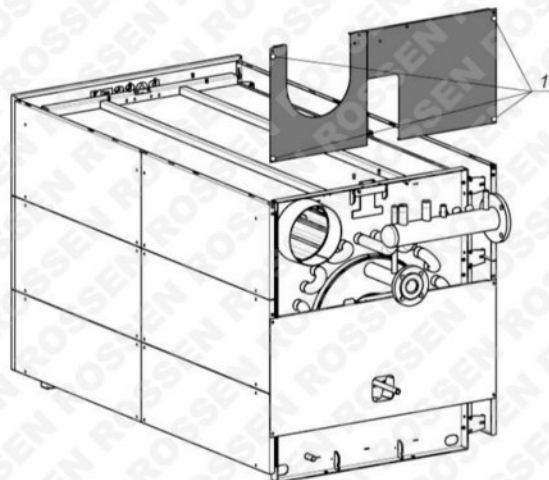
2 С котла, монтируемого на первый ярус, снимите торцевые верхние обшивки на передней и задней стенке котла:

2.1 Сместите верхнюю переднюю торцевую обшивку вверх (при этом обшивка освобождается от фиксирующих ее пазов) и потяните на себя

2.2 открутите 4 винта на задней стенке котла (поз.1).

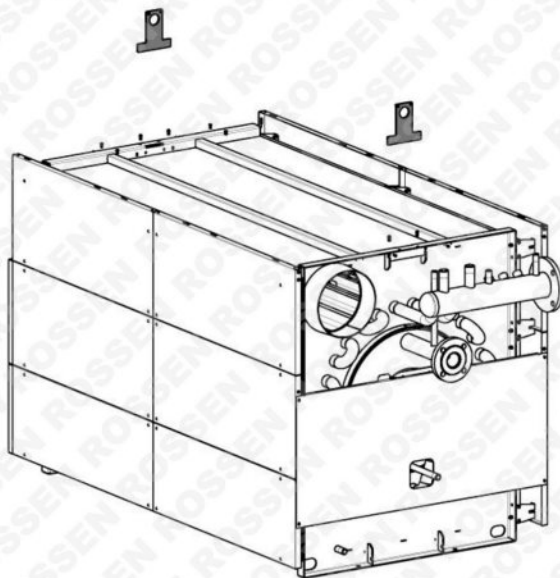


2.1



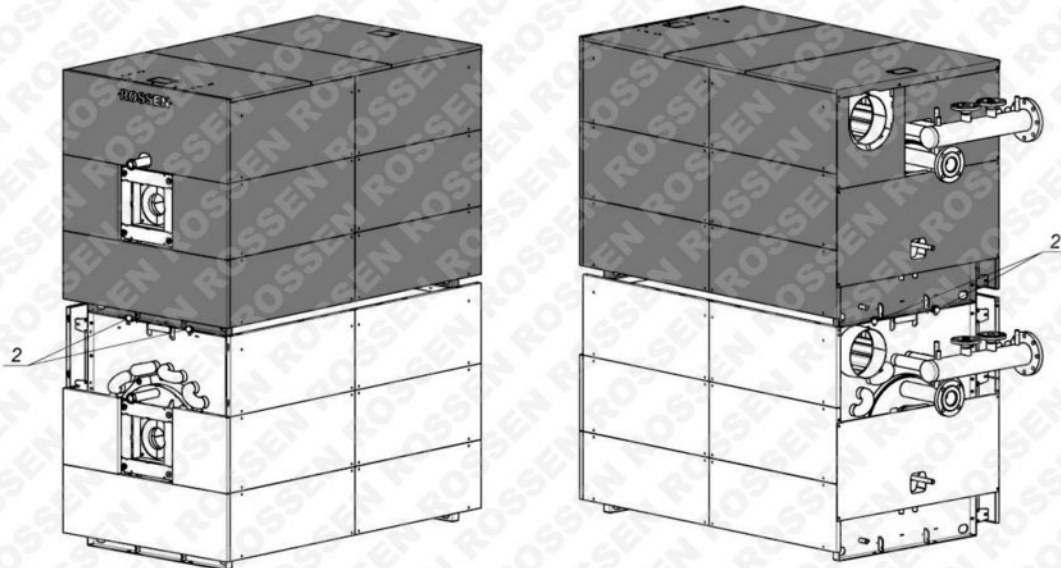
2.2

3) Демонтируйте подъемные проушины.

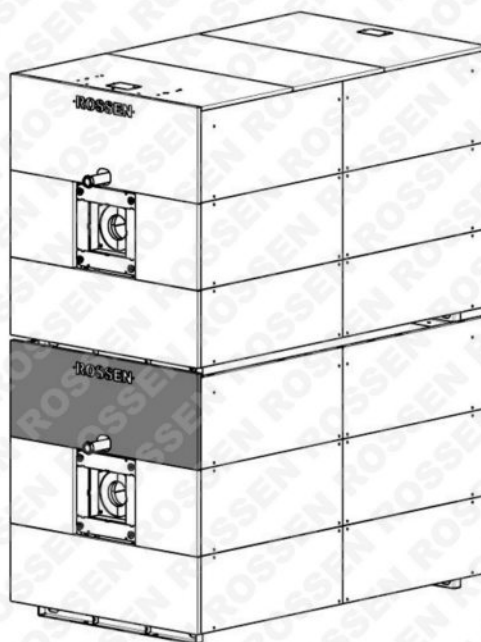


4) Установить котел, монтируемый на второй ярус:

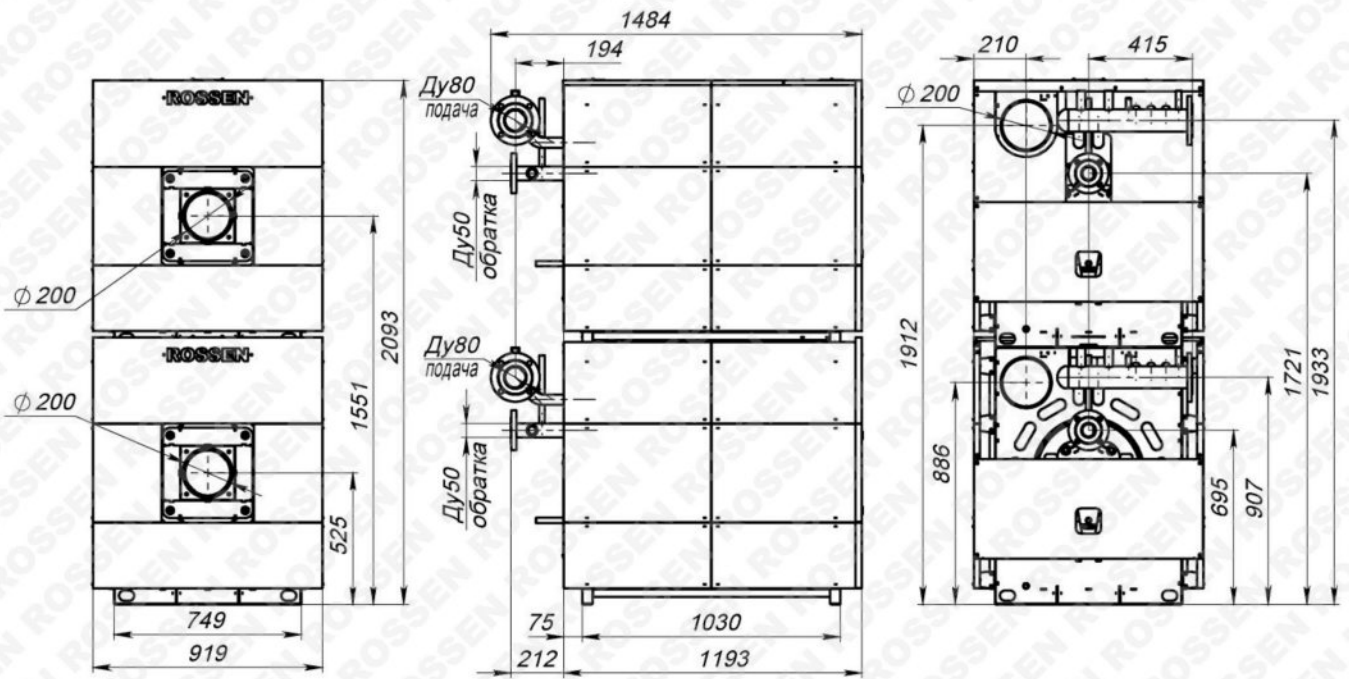
- закрепить стропы за подъемные проушины и приподнять котел,
- спозиционировать таким образом, чтобы болтовые отверстия (поз.2) нижнего и верхнего котла сошлись на передней и задней опорах,
- закрепить котлы между собой болтами М12х35.



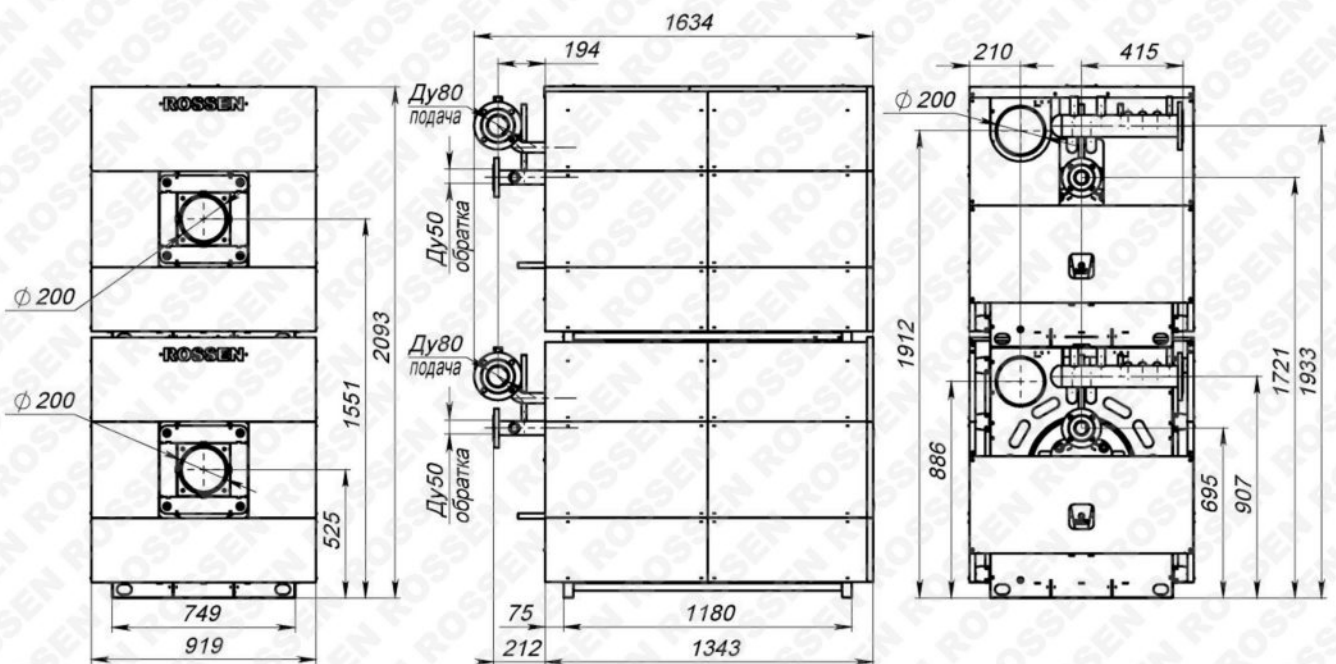
5) Установите на место переднюю обшивку на нижнем котле.



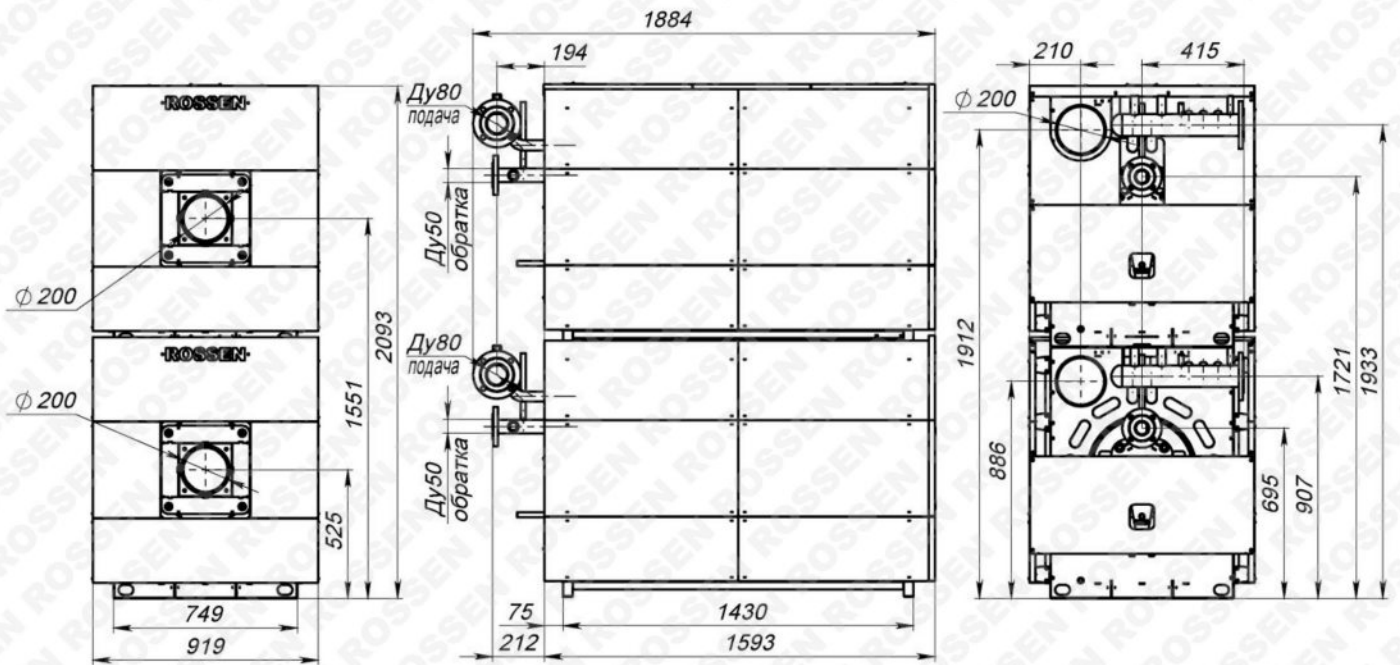
Приложение 2. Габаритно-присоединительные размеры двухъярусных котлов.



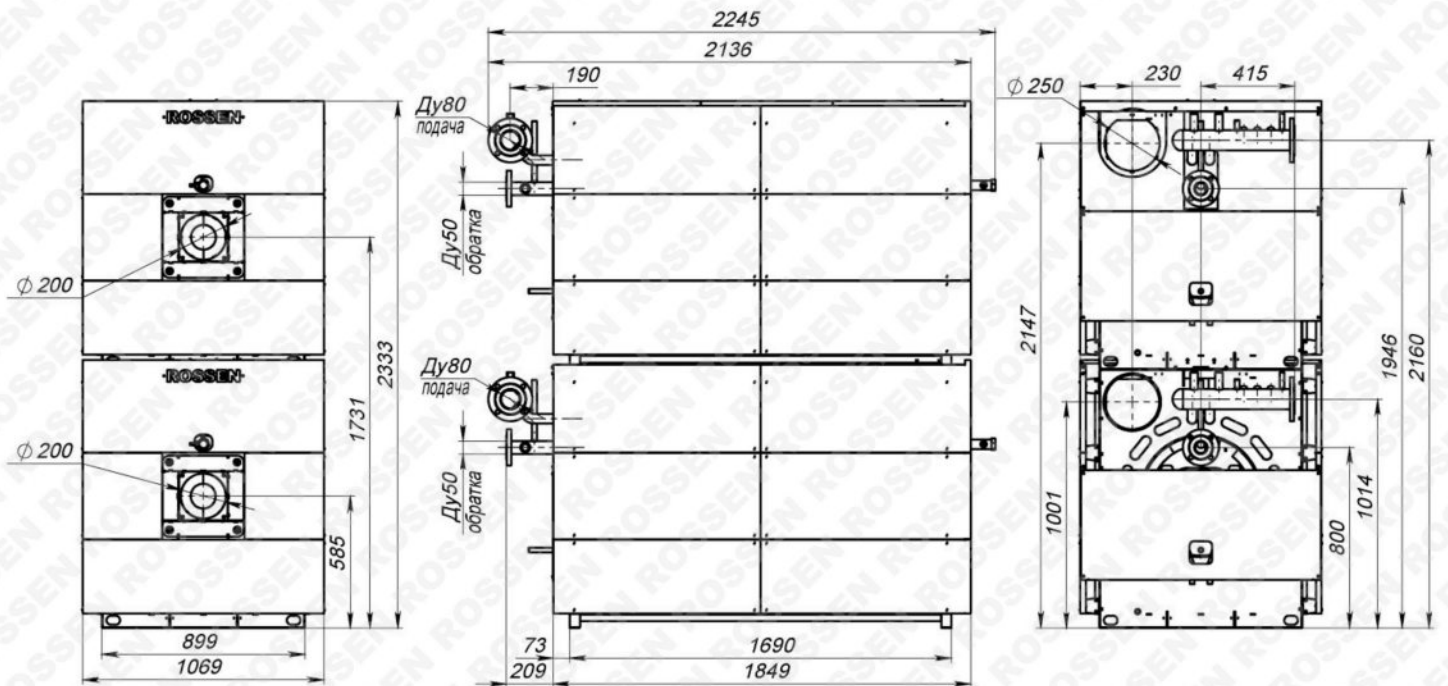
RSD200+RSD200; RSD250+RSD250



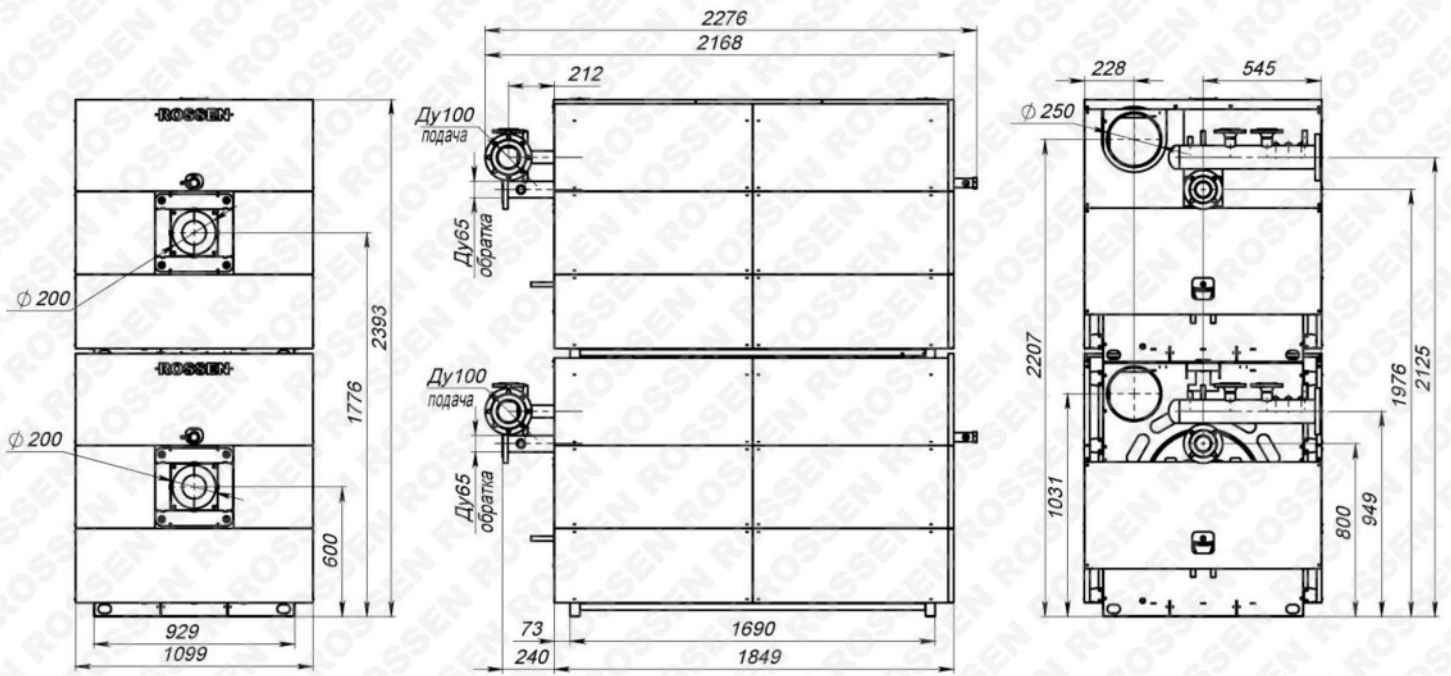
RSD300+RSD300



RSD400+RSD400



RSD500+RSD500



RSD600+RSD600