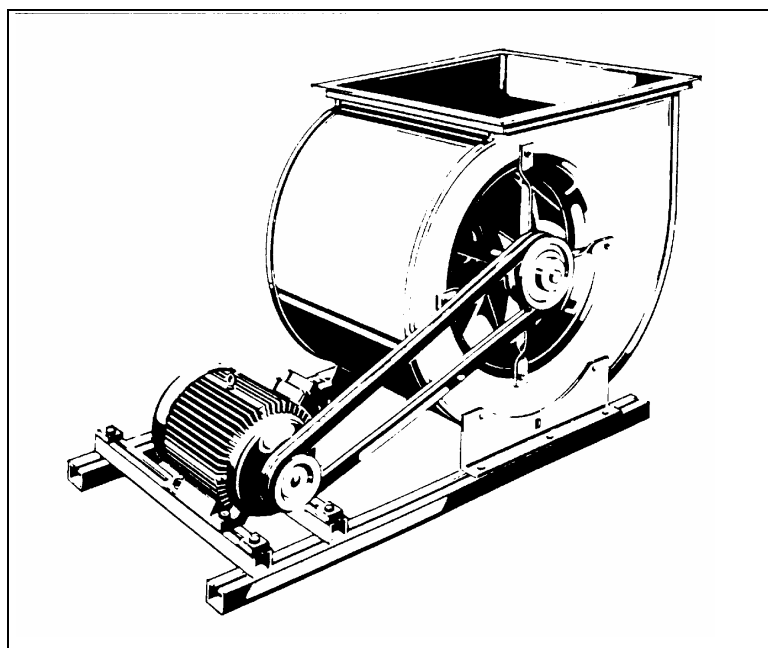




Центробежные вентиляторы с ремённой передачей
radial fans for belt drive

TRE / TRZ / HRE / HRZ



Содержание / Contents

Стр. / Page

1.	Техника безопасности / Safety	2
2.	Описание / Description	3
3.	Применение / Condition of use	3
4.	Хранение, транспортировка / Storage, Transport	4
5.	Монтаж / installation	5
6.	Эксплуатация / operation	7
7.	Техобслуживание / Maintenance	8
8.	Ремонт / repair	13
9.	Сервис, адрес производителя / Customer Service, Address of manufacturer	16

Эта инструкция содержит важные технические сведения и указания по технике безопасности. Внимательно прочитайте эту инструкцию перед распаковкой, монтажом и работой с вентиляторами!

This operation instruction contains important technical advice and information about safety. Therefore please pay attention to this operation instruction before unpacking, installation or any other work is undertaken on this fan!






Центробежные вентиляторы с ремённой передачей
radial fans for belt drive

1. ТЕХНИКА БЕЗОПАСНОСТИ / SAFETY


Символы безопасности / Industrial Safety Symbols

Следующие символы указывают Вам на определённые грозящие опасности или дают указания для безопасной работы.

The following symbols refer to particular dangers or give advice for safe operation.

	Внимание ! Опасное место ! Осторожно ! Caution! Danger! Safety Advise
	Опасность электрического тока или высокого напряжения ! Danger from electric current or high voltage!
	Опасность зажатия ! Crush Danger
	Опасно для жизни ! В зону движущегося груза не входить ! Danger! Do not step under hanging load!
	Важные указания , сведения , информация Important, Information!

Указания безопасности / Safety advice

	<p>Rosenberg-центробежные вентиляторы с ремённой передачей изготавливаются согласно уровню техники на момент поставки ! Обширный контроль материалов, функций и качества гарантируют Вам высокую эффективность и долгий срок службы! Несмотря на это, эти установки могут быть опасными, если они неквалифицированно или не по назначению используются необученным персоналом.</p> <p>Rosenberg-Modular Units are produced in accordance with the latest technical standards and our quality assurance program which includes material and function tests ensure the final product is of high quality and durability. Never the less these fans can be dangerous if they are not used and installed correctly, according to instructions.</p>
-------------------------------------------------------------------------------------	-------------------------------------------------------------------------------------------------------------------------------------------------------------------------------------------------------------------------------------------------------------------------------------------------------------------------------------------------------------------------------------------------------------------------------------------------------------------------------------------------------------------------------------------------------------------------------------------------------------------------------------------------------------------------------------------------------------------------------------------------------------

Центробежные вентиляторы с ремённой передачей radial fans for belt drive



Внимательно прочитайте эту инструкцию перед вводом в эксплуатацию центробежного вентилятора с ремённой передачей!
Before installing and operating modular units please, read instructions carefully!

- Эксплуатируйте центробежные вентиляторы с ремённой передачей исключительно в смонтированном состоянии или с противоконтактной защитой, сделанной по предписанию, или с решёткой защиты (подходящая, проверенная решётка защиты поставляется по заявке !)
- Монтаж, электроподключение, подключение трубопроводов, обслуживание и ремонт производить только обученным персоналом !
- Эксплуатируйте центробежные вентиляторы с ремённой передачей только согласно заданному пределу мощности (см. табл.) и с допущенными перемещаемыми средами!
- Put the fan and other components to use only after they have been securely mounted and fitted with protection guards to unit application (suitable guards can be supplied upon request).
- Installation, electrical wiring, maintenance only by qualified engineers.
- The fan must be operated only in accordance with the performance data (☞ Data plate) and the approved medium passing through.

2. ОПИСАНИЕ / DESCRIPTION

Центробежные вентиляторы с ремённой передачей разработаны специально для применения в современных вентиляционных установках. С клиноремённой передачей достигается повышенная скорость вращения крыльчатки и при меньших размерах вентилятора перемещается больший объём воздуха. Вентиляторы балансируются на заводе.

High-performance radial fans for belt drives were developed specifically for applications in state-of-the-art ventilation and air conditioning systems. The belt drive allows for higher RPMs of the impeller and thus higher volumetric flows with a compact design size. All fans are statically and dynamically balanced at the factory.

3. ПРИМЕНЕНИЕ / CONDITIONS OF USE

Центробежные вентиляторы с ремённой передачей применяются для перемещения :

- чистого воздуха
- воздуха, малосодержащего пыли и жира
- легко агрессивных газов и паров
- среды с максимальной плотностью до 1,3 кг/м³

Центробежные вентиляторы с ремённой передачей **radial fans for belt drive**

- среды с температурой от - 30 °C до + 40 °C
- среды с максимальной влажностью до 95 %
- температура охлаждающей среды приводного двигателя min - 30 °C и max + 40 °C !

Соблюдать указания производителя моторов !

Radial fans with standard motor are suitable for ventilation of

- clean air
- slightly dusty and greasy air
- slightly aggressive gases and vapour
- mediums up to an atmospheric density of 1,3 kg/m³
- mediums with a temperature of -30 °C up to +60 °C
- mediums up to a max. humidity of 95%
- The ambient temperature of the motor must be between -30 °C and +40 °C

Make sure and adhere to the specifications of the motor manufacturer.

4. ХРАНЕНИЕ, ТРАНСПОРТИРОВКА / STORAGE, TRANSPORT

- Храните вентиляторы в их оригинальных упаковках сухими и защищёнными от непогоды.
 - Покрывайте открытые поддоны брезентом и защищайте вентиляторы от воздействия грязи (например, стружки, камней, проволоки и т.д.).
- Температура на складе должна быть между - 30 °C и + 40 °C.
- При складировании более одного года перед монтажом проверьте лёгкость хода подшипника вентилятора (покрутить рукой).
- Вентилятор транспортируется при помощи подъёмно-транспортного оборудования и средств малой механизации
 - Избегайте перекоса корпуса или других повреждений.
- Используйте средства помощи, предназначенные для монтажа, как например, соответствующие предписанию помосты.
- Store the fan in a dry and weather protected place in its original packing
 - cover open pallets with a tarpaulin and protect the fan against dirt (i.e. chips, stones, wires etc.)
- Storage temperature between -30 °C and +40 °C
- With storage times of more than 1 year please check the bearings on soft running before installation.
 - ☞ turn by hand
- Transport the fan with suitable loading means

Центробежные вентиляторы с ремённой передачей radial fans for belt drive

- avoid distortion of the casing or other damages.
- Use suitable assembling means as e.g. scaffolds conforming to specifications



Опасно для жизни! В зону движущегося груза не входить !

Danger ! Do not step under hanging loads!

5. МОНТАЖ / INSTALLATION



Монтаж и электроподключение должны выполняться только опытным персоналом и в соответствии с инструкцией по монтажу!



Installation and electric works only by skilled and qualified personnel and in accordance to health and safety regulations!



- Вентиляторы монтируются на ножках на прямоугольной раме кожуха вентилятора или на монтажной раме на фундаменте, или на виброгасителях.
 - ☞ Вентиляторы не деформировать !
- Монтаж только с горизонтальным валом!
- Для крепления применять только самостопорящиеся болты !
- У вентиляторов с датчиками объёма воздуха принимать во внимание технический паспорт !!
- Электроподключение соответственно техническим условиям и предписаниям, согласно производителя мотора
 - Кабель надлежащим образом ввести в клеммный ящик и заизолировать.
 - Электропровода в пределах монтируемого изделия должны быть настолько длинны, что перемещение мотора при замене или перетяжке клиновых ремней, возможно без затруднений
 - Защита мотора или:
 - при помощи биметаллического (теплового) реле : биметаллическое реле для защиты мотора (стандартное) настроить на номинальный ток (☞ заводская табличка)
 - или при помощи позистора : при защите мотора позистором (моторы более чем 3 кВт) позистор подключить к тепловому расцепителю .
- Installation of the fans on legs, rectangular frames or base frames either on the base assembly or on vibration dampers.
 - К do not distort the fans during installation
- Mounting position with shaft in a horizontal position only

Центробежные вентиляторы с ремённой передачей radial fans for belt drive

- Use self-locking screws only.
- for fans with volumetric flow measuring equipment, make sure and adhere to the data sheet!
- Electric wiring must be in accordance with local technical specifications and ordinances of the motor manufacturer.
 - Take care when fitting the cable into the terminal box that it is properly sealed and watertight.
 - ensure that the length of the electrical connections within the component is sufficient to allow for a shifting of the motor without any difficulties whenever the drive belt has to be replaced or tightened.
- Motor protection by
 - Bi-metallic relay: Bi-metallic relays for motor protection to be adjusted to the nominal motor current (☞ Data plate)
 - posistor: with posistor type for motor protection (motors with more than 3 KW nominal rating) install posistor to a tripping device in accordance with instructions.

	Крепёжные детали из металла в пластмассовых коробках подключения не применять ! Do not use metal compression gland fittings with plastic terminal boxes.	
-------------------------------------------------------------------------------------	---------------------------------------------------------------------------------------------------------------------------------------------------------------------------	---------------------------------------------------------------------------------------

- **Перед контролем направления вращения:**
 - удалить посторонние предметы из зоны вентилятора
 - прокрутить вручную колесо вентилятора для проверки лёгкости хода.
 - ☞ Если крыльчатка задевает коллектор, то ослабить крепление коллектора со стороны корпуса и подвинуть коллектор так, чтобы образовался равномерный зазор между крыльчаткой и коллектором (особенно важно это у типа HRZ / HRE).
 - смонтировать противоконтактную защиту, защитную решётку и ремённую защиту (☞ принадлежности) или огородить вентилятор и ремённый привод
- **Before control of direction of rotation**
 - Remove any foreign matter from the fan.
 - Rotate impeller by hand to check free running.
 - ☞ If the impeller contacts the inlet cone, loosen the inlet cone at the side / bottom of the housing and reposition it to where a uniform gap is achieved between the inlet cone and the impeller (particularly important for HRZ / HRE type fans).

Центробежные вентиляторы с ремённой передачей radial fans for belt drive

- Install protection guard / finger protection (☞ accessories) or give no access to impeller.
- Коротким импульсным включением контролируется направление вращения (☞ стрелка направления вращения)
 - ☞ У трёхфазного двигателя
 - изменение направления вращения возможно переменной 2-х фаз!
 - ☞ У однофазного двигателя
 - при необходимости изменение направления вращения переменной мест Z1 (чёрный) с Z2 (оранжевый)
(→ изменённое направление тока во вспомогательной обмотке)
- Check direction of rotation as per direction arrow on the casing by short turning on.
 - ☞ with 3-phase-motor
 - to change direction of rotation transpose two of the phases!
 - ☞ with 1-phase-motor
 - to change direction of rotation transpose the position of leads Z1 (black) and Z2 (orange) (→ change of current direction in secondary winding)

6. Эксплуатация / Operation

- **Подготовка вентилятора к первичному вводу в эксплуатацию**
 - произвести механический монтаж по предписанию
 - правильное натяжение ремённой передачи (☞ техобслуживание)
 - соответствующая предписанию электрическая инсталляция
 - удалить посторонние предметы из зон всасывания и нагнетания и из зоны вентилятора
 - смонтировать противоконтактную защиту, решётку защиты и ремённую защиту (☞ принадлежности) , вентилятор и ремённую передачу огородить или смонтировать вне досягаемой зоне
- **Prepare fan for first operation**
 - correct mechanical installation
 - proper tension of the drive belt (K Maintenance)
 - electrical installation in accordance with regulations
 - remove foreign matters from inlet and outlet area and from inside of fan
 - protection guard (☞ accessories) installed, no entry to fan or fan being installed out of arm sweep

Центробежные вентиляторы с ремённой передачей
radial fans for belt drive



Вентилятор берите в работу только после соответствующего предписанию монтажа !

- При транспортировке большого объёма воздуха при малом противодавлении (канальная система ещё не смонтирована) может превысится потребление тока (запрещённая зона характеристики) !



→ Термозащита мотора может сработать !

Only commence operation when fan is installed in accordance with ordinances !



- If the fan is started under free blow conditions, i.e. prior to connecting to duct system, the current consumption may exceed the rated current (forbidden area of the fan curve)!

→ Thermal prtotection of motor may activate!

• **Ввод вентилятора в эксплуатацию**

- контроль корректности функций (плавности хода, вибрации, дисбаланса, потребляемости тока в 3-х фазах, управляемости и клиноремённой передачи)

• **Taking fan in operation**

- observe correct function (smoothness of running, vibration, unbalance current consumption, possibly controlability, belt drive)



Отверстия всасывания всегда держать свободными! Решётки защиты своевременно контролировать на загрязнение и, если необходимо, чистить !!

При длительном простое ослабить ремни для разгрузки подшипников !!

By regular inspection of the fan inlet make sure debris has not collected on the guard and clean if necessary !

In case of extended periods of standstill, loosen the tension of the drive belt in order to release the load on the bearing!

7. ТЕХОБСЛУЖИВАНИЕ / MAINTENANCE



Перед всеми работами техобслуживания:

вентиляторы в соответствии с предписанием остановить и отключить от сети.

дождаться остановки колеса !

застраховать от повторного включения !



Before any maintenance work is undertaken:

Stop fan in accordance to regulations and disconnect all poles from mains supply.

Wait until impeller is stationary!

Make sure that a restart is not possible!

Центробежные вентиляторы с ремённой передачей radial fans for belt drive



Применяйте только допущенные и нами проверенные оригинальные запасные части.

- Заменить подшипник по истечению срока годности смазки согласно инструкции изготовителя двигателя.
- Вентилятор:
при конструкторском исполнении 07 начиная с размера 710 : примерно с интервалом 3-6 месяцев смазывать подшипники. Применяйте только смазку на основе лития DIN 51825 - K 3 N (вязкость ISO VG 68 / DIN 51519) .
Во всех остальных размерах у подшипников смазка на весь срок службы. По истечению срока годности смазки необходима замена подшипников. Срок годности смазки при стандартном применении и скорости 900 min^{-1} примерно 40000 рабочих часов, при 1400 min^{-1} примерно 30000 рабочих часов и при 2800 min^{-1} примерно 15000 рабочих часов. Независимо от рабочих часов подшипники из-за старения смазки надо менять каждые 5 лет.
- Для чистки применяйте только стандартные чистящие средства, соблюдая предписанные меры предосторожности и не применяйте царапающие и соскабливающие инструменты (нарушится защита поверхности !)
- Use only original spare parts tested and approved by the manufacturer.
- Replace the ball bearings of the motor whenever the grease utilization period has elapsed in accordance with the maintenance instructions of the manufacturer.

Fan section:

For version 07 from design size 710 on: relubricate the ball bearings in intervals of approx. 3 – 6 months. Use only lithium soap grease in accordance with the DIN 51825 – K 3 N standard (base oil viscosity ISO VG 68 / DIN 51519). For all other design sizes, the ball bearings feature a lifetime lubrication. Replacement will be required after the grease utilization period has elapsed.

When operating the fan at its limit maintenance work could be necessary. The ball bearings have been lubricated for life. After the life time lubricant inside the bearings is used up the bearings must be exchanged.

The grease life time of the bearings is:
for normal use at 900 min^{-1} 40000 hours,
at 14000 min^{-1} 30000 hours,

Центробежные вентиляторы с ремённой передачей radial fans for belt drive

at 2800 min-1 15000 hours,
Independent of the working hours bearings should be changed
every 5 years.

Only use usual commercial cleaning material paying attention to
the prescribed safety measures and do not use any abrasive
tools (surface protection will be destroyed !

• Чистка вентилятора

- почистить всасывающее отверстие
- почистить крыльчатку (если необходимо противоконтактную защиту де-монтировать)
- ☞ Мотор не заливать !
- ☞ Колесо вентилятора и лопатки не деформировать !
- смонтировать противоконтактную защиту

• Clean fan

- clean inlet cones
- clean impeller (if necessary dismount protection guards)
- ☞ Do not flood motor!
- ☞ Do not bend impeller, blades!
- Install protection guard

• Контроль ремённого привода

В первые часы работы ремённый привод надо регулярно наблюдать. После 0,5 до 4-х часов работы при полной нагрузке, после 24 часов работы привод снова подлежит контролю и в случае необходимости ремень натянуть.

- Отвинтить ремённую защиту
- Клиновой ремень проверить по рис. 1.
 - ☞ При необходимости клиновой ремень натянуть:
 1. Отпустить зажимные винты на салазках мотора
 2. Регулировкой стяжных болтов натянуть ремни по мере надобности
 3. Затянуть зажимные винты на салазках мотора
- Привинтить ремённую защиту

При необходимости замены ремня обязательно расслабить ремённый привод !
При большем количестве ремней менять только комплект !

• Inspection of the belt drive

Make sure to regularly inspect the belt drive during the initial operating hours.
The drive belt will have to be inspected and retightened – if necessary - after an

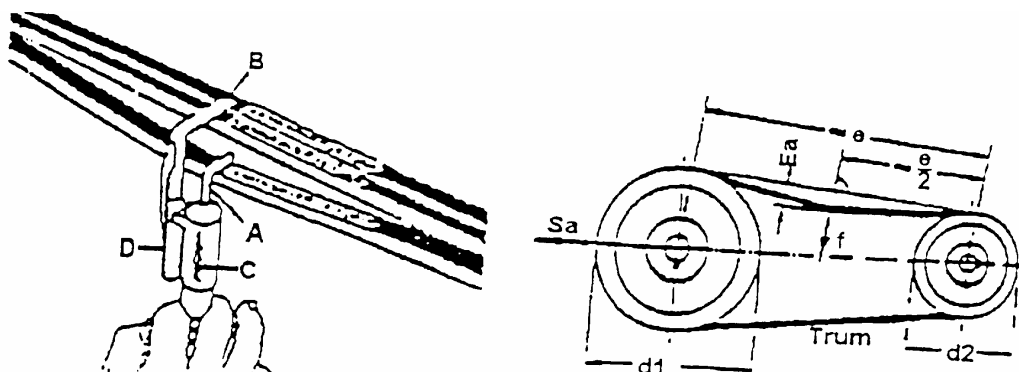
Центробежные вентиляторы с ремённой передачей radial fans for belt drive

operating period of between 0.5 and 4 hours under full load and thereafter in intervals of about 24 operating hours.

- Unscrew the protective cover of the belt
- Inspect the drive belt as shown in figure 1
 - К if necessary, retighten the drive belt:
 1. loosen the clamping screws on the side of the motor carriage
 2. tighten the belt as required by adjusting the tension screws
 3. tighten the clamping screws on the motor carriage
- reinstall the protective cover of the belt

If a replacement of the belt is required, make sure to release the tension of the entire belt drive before removing the belt! If the system is equipped with several belts, always make sure to replace the complete set!

Рис. / figure 1



Крюк нагрузки А измерительного прибора поместить в середину ветви. Привести в позицию указатель тяги В. Установить на шкале С контрольную силу. Для этого тянуть измерительный прибор под прямым углом к ветви. На шкале D указывается глубина вдавливания. Смещение в случае необходимости корректировать до достижения заданной глубины вдавливания E_a .

Position the measuring gauge with the load hook A in the center of the belt run. Zero the trailing pointer. Apply the test force in accordance with scale C. For this, pull the measuring gauge at a 90 degrees angle away from the belt run. Read the depth of impression on scale D of the trailing pointer. If necessary, properly set the belt pre-tension until the specified depth of impression E_a is reached.

Центробежные вентиляторы с ремённой передачей radial fans for belt drive



Неправильное натяжение ремней не обеспечивает безупречной передачи мощности и ведёт к досрочному выходу из строя клиновых ремней. Завышенное натяжение ведёт к повреждению подшипников. При натяжении ремней следить за тем, чтобы несоосность ремней не превышала 1°.

При длительном простое ослабить ремни для разгрузки подшипников.

If the drive belt is not properly tightened, the result will be an inadequate transmission of power and a premature failure of the drive belt. A too high pretension will additionally be the cause of bearing damages. When tightening the belt, make sure that the lateral alignment of the belts does not deviate by more than 1 degree.

• Общий контроль

- зазор подшипника большой ?
- смазка у подшипника выступила ?
- защита поверхности повреждена (☞ Агрессивная перемещаемая среда) ?
- необычные производственные шумы ?
- достаточна ли мощность вентилятора для возможного расширения канальной системы (☞ Перегрузка!) ?

• General controls

- bearing play too large?
- grease leaking on bearings?
- surface protection affected (☞ medium to be ventilated too aggressive!)?
- unusual operation noise?
- fan capacity for possibly exceeded duct system still sufficient (☞ overloading!)?

Центробежные вентиляторы с ремённой передачей radial fans for belt drive

8. РЕМОНТ / REPAIR



– Перед всеми ремонтными работами :

– вентиляторы в соответствии с предписанием остановить и отключить от сети.



– дождаться остановки колеса !

– застраховать от повторного включения !



Before any repairs are undertaken please:

- Stop fan in accordance to regulations and disconnect all poles from mains supply.

- Wait until impeller is stationary!

- Make sure that a restart is not possible!



Применяйте только допущенные и нами проверенные оригинальные запасные части.

Only use original spare parts manufactured and supplied by Rosenberg!

• Замена крыльчатки

- Демонтировать защитные решётки
- Демонтировать ремённую защиту
- Ослабить ремённую передачу
- Снять ремень
- На противоположной стороне привода снять винты у подшипника
- Со стороны привода убрать винты у коллектора
- Крыльчатку с валом вынуть со стороны привода
- На противоположной стороне привода снять винты у установочного кольца и снять кольцо с вала
- Подшипник снять с вала
- На крыльчатке снять винты с установочного кольца и снять кольцо
- Снять крыльчатку
- Поставить новую крыльчатку
- Всё смонтировать в обратном порядке
- Смонтировать защитные решётки, ремённую защиту

• Replacing the impeller

- remove the intake side protective grid and the tamper protection

Центробежные вентиляторы с ремённой передачей **radial fans for belt drive**

- remove the protective cover of the belt
 - loosen the tension of the belt drive
 - remove the drive belt
 - on the side opposite of the drive, loosen the clamping screws of the ball bearings
 - loosen the inlet cone mounting screws on the drive side
 - remove the impeller together with the shaft from the drive side
 - loosen the clamping screw for the setting collar on the opposite side of the drive and remove the setting collar from the shaft
 - pull the ball bearing off the shaft
 - loosen the clamping screw for the setting collar on the impeller and remove the setting collar
 - pull off the impeller
 - install the new impeller
 - reverse the order for the installation
 - install the intake side protective grid, the tamper protection and the protective cover of the belt
-
- **Замена мотора**
 - Убрать электроподключение мотора
 - Убрать ремённую защиту
 - Убрать винты с салазок мотора
 - Ослабить ремённую передачу
 - Клиноремённый шкив снять с вала (для этого снять шестигранные винты с клиноремённого шкива и закрутить их в свободные отверстия. Этим освобождается коническая втулка. Ни в коем случае не выбивать втулку каким - либо ударным инструментом!)
 - Убрать крепёжные винты с фланца мотора (если необходимо мотор подпереть) и мотор снять.
 - Вмонтировать новый мотор
 - Клиноремённый шкив надеть на вал (шайбы должны быть соосными !) . Коническую втулку укрепить шестигранными винтами
 - Клиновой ремень натянуть (→ " Обслуживание ")
 - Поставить ремённую защиту
 - Подключить мотор (→ "Монтаж")

 - **Проконтролировать правильность монтажа**
-

Центробежные вентиляторы с ремённой передачей radial fans for belt drive

- ☞ Крыльчатка должна свободно вращаться! (→ “Монтаж“)
- ☞ Проконтролировать правильность вращения (→ “Монтаж“)
- **Replacing the motor**
 - disconnect the wiring of the motor
 - remove the protective cover of the belt
 - loosen the clamping screws on the motor carriage
 - release the tension of the belt drive
 - remove the pulley from the motor shaft (for this, loosen the Allen screws on the pulley and screw into the vacant holes. This will loosen the fit of the pulley on the conical hub. Under no circumstances try to remove the pulley using a hammer or similar tools!)
 - loosen the mounting screws at the motor flange (if necessary, steady the motor) and remove the motor.
 - install the new motor
 - install the pulley on the motor shaft (the pulleys must be aligned properly!)
Clamp the conical hub by tightening the Allen screws
 - tighten the drive belt (→ Maintenance)
 - install the protective cover of the belt
 - reconnect the wiring (→ Installation)
- **Verifying the correct installation**
 - ☞ the impeller must turn freely! (→ Installation)
 - ☞ verify the correct direction of rotation (→ Installation)

Центробежные вентиляторы с ремённой передачей
radial fans for belt drive

9.Сервис, адрес производителя /
Service, Address of Producer

Продукты фирмы „Rosenberg“ подлежат постоянному контролю качества и соответствуют действующим предписаниям.

Со всеми вопросами, относящимися к нашей продукции, обращайтесь по адресу :

Rosenberg-products are subject to steady quality controls and are in accordance with valid regulations.

In case you have any questions with regard to our products please contact either your constructor of your air handling unit or directly to one of our distributors:

ROSENBERG VENTILATOREN
GMBH
Maybachstraße 1
D-74653 Künzelsau-Gaisbach
Tel.: 07940/142-0
Telefax: 07940/142-125

РОЗЕНБЕРГ УКРАИНА
г.Киев Ул. Дубровицкая 28 04114
Тел +38 044 255 19 49
Факс+38 044 428 14 14