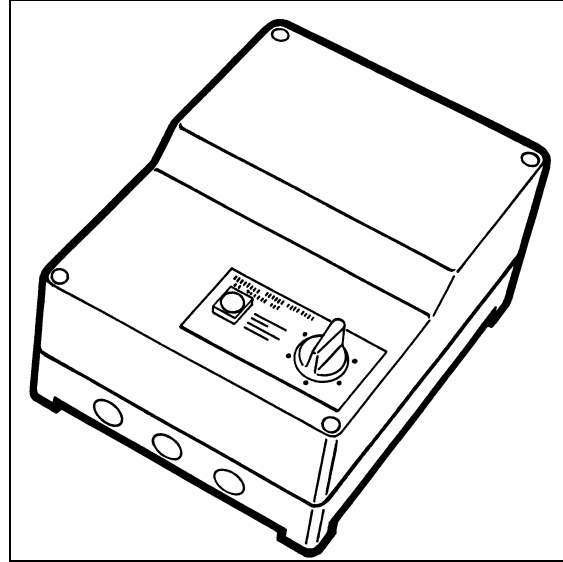
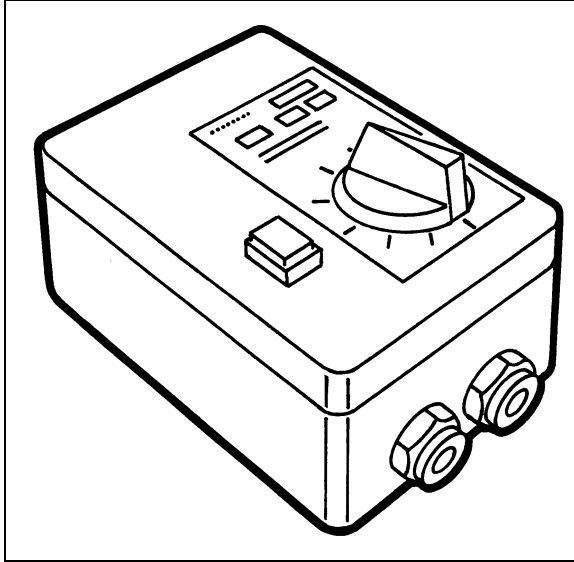




Аппаратура управления RE.../ RTE... / RTD...



RE..., RTE..., RTD...

Оглавление

Стр.

1. Техника безопасности.....	2
2. Описание.....	2
3. Монтаж, ввод в эксплуатацию	4
4. Профилактика и техобслуживание	6
5. Сервис, адрес производителя	7

Эта инструкция содержит важные технические сведения и указания по технике безопасности. Внимательно прочитайте эту инструкцию перед распаковкой, монтажом и работой с приборами регулировки.






Аппаратура управления RE... / RTE.../ RTD...

1. ТЕХНИКА БЕЗОПАСНОСТИ

Символы безопасности

Следующие знаки указывают на грозящую вам опасность или дают указания для безопасных действий.

	Внимание! Опасность! Указания по безопасности !
	Опасность поражения электрическим током или высоким напряжением!
	Внимание! Опасность! Указания по безопасности

2. ОПИСАНИЕ

RE....

Устройство управления скоростью вращения однофазного электродвигателя переменного тока, с пятиступенчатым переключателем и световым индикатором режима работы. Термоконттакт в двигателе подсоединяется последовательно в обмотку, когда используются это устройство управления. При превышении допустимой температуры термореле разрывает цепь управления отключает электродвигатель от сети и перезапускает его после того как термоконттакт охладится. Автоматически перезапускает после сбоя напряжения.

RTE...

Устройство управления скоростью вращения однофазного электродвигателя переменного тока, с пятиступенчатым переключателем, пускателем и световым индикатором режима работы. Устройства этой конструкции оснащены системой защиты электродвигателя благодаря подключению термореле. При превышении допустимой температуры обмотки контакт термореле, встроенный в обмотку, разрывает цепь управления и пускатель отключает электродвигатель от сети. После устранения неисправности или появления вновь напряжения в сети повторное включение возможно только после установки переключателя в "0" положение. После сбоя напряжения переключатели 1,5; 3,2 и 5 перезапускаются автоматически. Другие переключатели перезапуск возможно только после установки пятискоростного переключателя в исходное положение.

RTD...

Аппаратура управления RE... / RTE.../ RTD...

Устройство управления скоростью вращения трёхфазного электродвигателя переменного тока, с пятиступенчатым переключателем, пускателем и световым индикатором режима работы. Устройства этой конструкции оснащены системой защиты электродвигателя благодаря подключению термореле. При превышении допустимой температуры обмотки контакт термореле, встроенный в обмотку, разрывает цепь управления и пускатель отключает электродвигатель от сети. После устранения неисправности повторное включение возможно только после установки пятискоростного переключателя в исходное положение.

После сбоя напряжения перезапуск возможен только после установки пятискоростного переключателя в исходное положение.

В цепях управления приборов RTE и RTD стоят предохранители на 2А.

Тип	Класс защиты	Макс. Ток[A]	Примерный вес	Тип	Класс защиты	Макс. Ток[A]	Примерный вес
RE/RTE 1.5	IP 54	1.5	2.2	RTD 1.2	IP 54	1.2	6.0
RE/RTE 3.2	IP 54	3.2	4.0	RTD 2.5	IP 54	2.5	10.5
RE/RTE 5	IP 54	5	5.0	RTD 3	IP 54	3	12.0
RE 6	IP 54	6	6.0	RTD 3.8	IP 54	3.8	14.0
RE/RTE 7.5	IP 54	7.5	7.4	RTD 5	IP 54	5	15.0
RE/RTE 10	IP 54	10	10.2	RTD 7	IP 54	7	26.0
RTE 12	IP 21	12	16.0	RTD 10	IP 54	10	32.0
RTE 20	IP 21	20	21.0	RTD 14	IP 21	14	42.0
				RTD 19	IP 21	19	42.0

Аппаратура управления RE... / RTE.../ RTD...

3. МОНТАЖ И ВВОД В ЭКСПЛУАТАЦИЮ

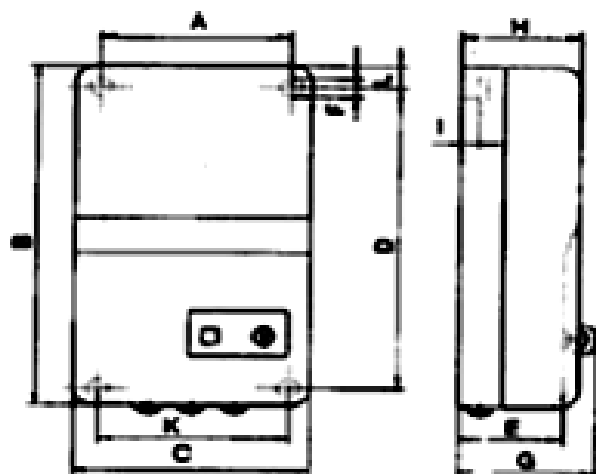


Монтаж и электроподключение должны выполняться только опытным персоналом и в соответствии с инструкцией по монтажу !



- Прибор управления монтируется только на ровной поверхности и не на растяжках!
 - Приборы управления не пригодны для скрытого монтажа (плохой отвод тепла!)
 - Аппарат класса защиты IP 21 устанавливается только в сухих помещениях.
- RE / RTE/RTD:

Размеры:



Тип	A	B	C	D	E	F	G	H	I	K	L
RE/RTE 1.5	96	180	116	160	85	5	100	100	5	96	10
RE/RTE 3.2	130	220	168	180	-	6	145	120	5	130	20
RE/RTE 5	130	220	168	180	-	6	145	120	5	130	20
RE 6	130	220	168	180	-	6	165	145	5	130	20
RE/RTE 7.5	180	290	230	253	120	7	136	145	3.5	205	10
RE/RTE 10	180	290	230	253	120	7	136	145	3.5	205	10
RTE 12	215	315	245	285	-	7	151	133	-	216	15

Тип	A	B	C	D	E	F	G	H	I	K	L
RTD 1.2	180	290	230	253	120	7	-	145	6	205	12
RTD 2.5	180	290	230	253	120	7	-	145	6	205	12
RTD 3.0	180	290	230	253	120	7	-	145	6	205	12
RTD 3.8	180	290	230	253	120	7	-	145	6	205	12
RTD 5.0	216	315	245	285	-	7	158	133	-	216	15
RTD 7.0	315	410	380	345	-	7	173	155	-	315	32.5
RTD 10	315	410	380	345	-	7	173	155	-	315	32.5
RTD 14	357	600	400	557	-	7	220	200	-	357	21.5
RTD 19	357	600	400	557	-	7	220	200	-	357	21.5

В соответствии с правилами завести кабель в прибор и заизолировать!

Аппаратура управления RE... / RTE.../ RTD...



На месте монтажа должен быть предусмотрен главный выключатель согласно DIN 60204 часть 1!

Трансформаторы установленные в блок управления не защищены от короткого замыкания. Поэтому мы рекомендуем устанавливать предохранитель согласно VDE 0550, Teil 1, § 6 (про защитные предохранители от короткого замыкания)

Выберите предохранители исходя из следующей таблицы.

Контроллеры RE типа

- Если двигатель остановился из-за термодатчика, он перезапустится после того как охладится термодатчик.

Контроллеры RTE 1.5; RTE 3.2; и RTE 5;

- В случае сбоя напряжения: если вольтаж восстановится, двигатель автоматически перезапустится.

Выберите диаметр кабеля питания в соответствии с DIN VDE 0298, часть 4, таблица 2.



Тип	Рекомендуемые предохранители[A]	Тип	Рекомендуемые предохранители[A]
RE/RTE 1.5	4 A	RTD 1.2	4 A
RE/RTE 3.2	6 A	RTD 2.5	4 A
RE/RTE 5	10 A	RTD 3.0	6 A
RE 6	10 A	RTD 3.8	6 A
RE/RTE 7.5	16 A	RTD 5.0	10 A
RE/RTE 10	16 A	RTD 7.0	16 A
RTE 12	20 A	RTD 10	16 A
RTE 20	30 A	RTD 14	20 A
		RTD 19	30 A



Аппаратура управления RE... / RTE.../ RTD...

4. ПРОФИЛАКТИКА И ТЕХОБСЛУЖИВАНИЕ



Обычно наши аппараты управления не требуют обслуживания. При экстремальных рабочих условиях может всё-таки понадобится небольшое обслуживание.



Техобслуживание производится только опытным персоналом и в соответствии с инструкцией. При всех техобслуживающих работах аппарат полностью отключать от сети.



• Чистка:

При лёгком загрязнении:

- Корпус вытереть сухой тряпкой. Для этого не надо отключать аппарат от сети.

При сильном загрязнении:

- Полностью отключить аппарат от сети.
- Грязь вытереть влажной тряпкой
- Аппарат высушить
- Аппарат подключить к сети



Для защиты цепи тока управления применяйте исключительно предохранители на 2А!
Повреждённые предохранители заменяются равноценными новыми!

Аппаратура управления RE... / RTE.../ RTD...

5. СЕРВИС, АДРЕС ПРОИЗВОДИТЕЛЯ

Продукты фирмы „Rosenberg“ подлежат постоянному контролю качества и соответствуют действующим предписаниям.

Со всеми вопросами, относящимися к нашей продукции, обращайтесь по адресу :

ROSENBERG VENTILATOREN GMBH

Maybachstraße 1

D-74653 Künzelsau-Gaisbach

Tel.: 07940/142-0

Telefax: 07940/142-125

РОЗЕНБЕРГ УКРАИНА

г.Киев Ул. Дубровицкая 28 04114

Тел +38 044 255 19 49

Факс +38 044 428 14 14