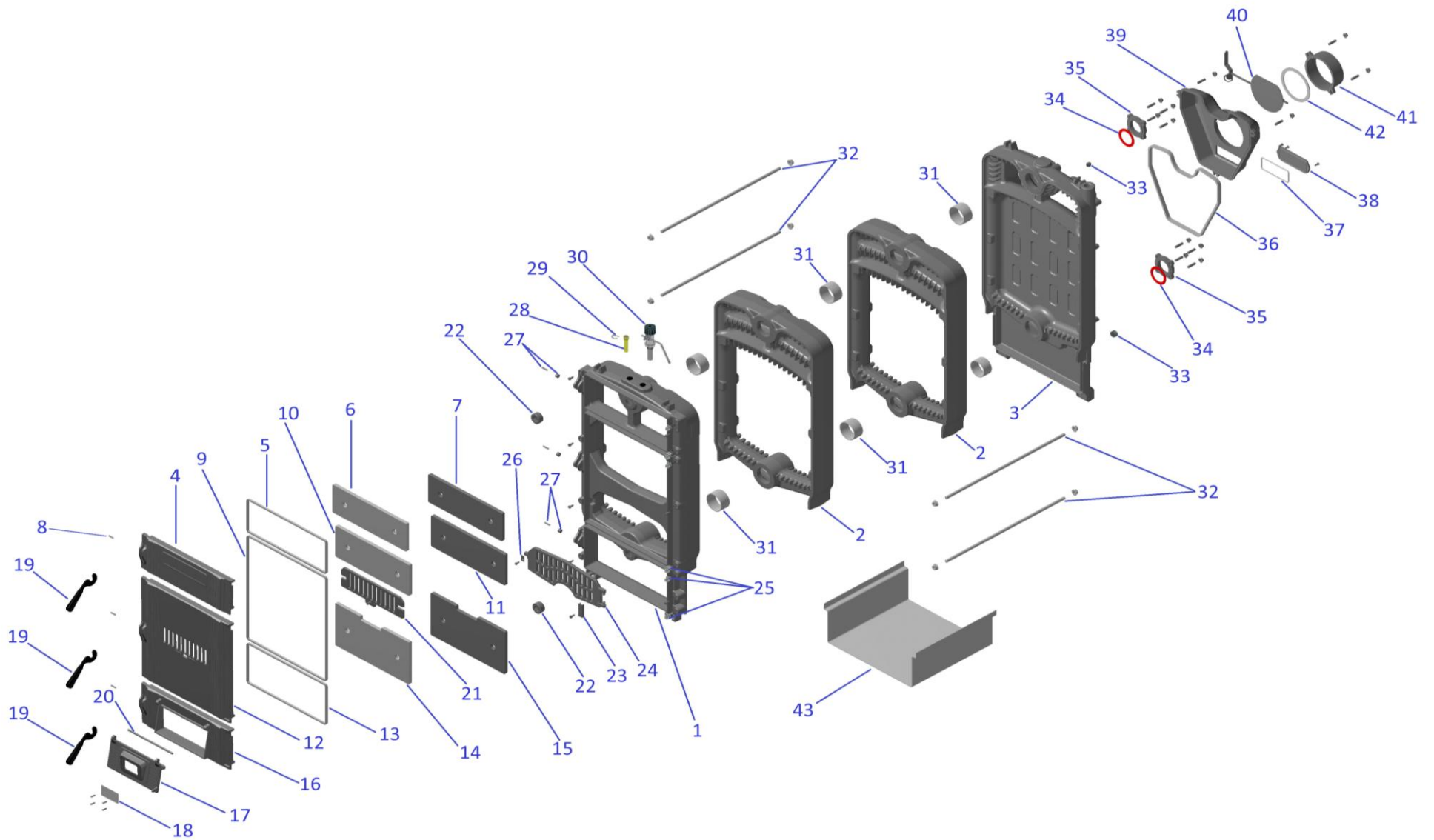
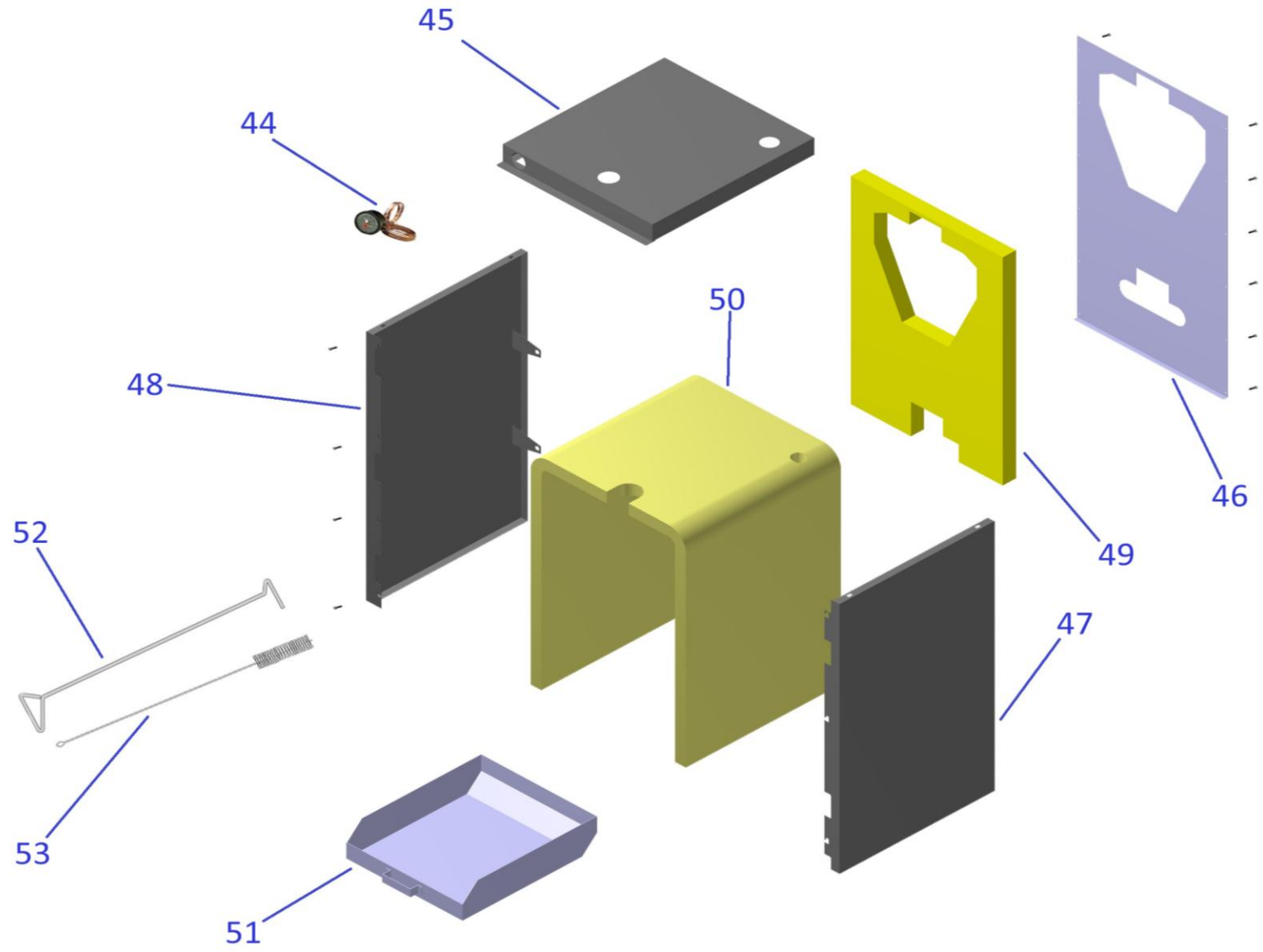




## **твердотопливный котёл - серия "ВМ"**

**список запасных частей**





## СПИСОК ЗАПАСНЫХ ЧАСТЕЙ

№	ОПИСАНИЕ	ЧЕРТЁЖ №	ЗАКАЗНОЙ НОМЕР						
			BM- 04	BM- 05	BM - 06	BM- 07	BM - 08	BM- 09	BM - 10
1	Передняя секция	LX 001600111	LX-MD.060	LX-MD.060	LX-MD.060	LX-MD.060	LX-MD.060	LX-MD.060	LX-MD.060
2	Промежуточная секция	LX 001600112	LX-MD.050	LX-MD.050	LX-MD.050	LX-MD.050	LX-MD.050	LX-MD.050	LX-MD.050
3	Задняя секция	LX 001600113	LX-MD.070	LX-MD.070	LX-MD.070	LX-MD.070	LX-MD.070	LX-MD.070	LX-MD.070
4	Дверца для чистки	LX 001600114	LX-PD.010	LX-PD.010	LX-PD.010	LX-PD.010	LX-PD.010	LX-PD.010	LX-PD.010
5	Изоляция дверцы для чистки (шнур)	LX 001600115	LX-CY.011	LX-CY.011	LX-CY.011	LX-CY.011	LX-CY.011	LX-CY.011	LX-CY.011
6	Изоляция дверцы для чистки (пластина)	LX 001600116	LX-SE.012	LX-SE.012	LX-SE.012	LX-SE.012	LX-SE.012	LX-SE.012	LX-SE.012
7	Защита изоляции для дверцы чистки	LX 001600117	LX-PD.013	LX-PD.013	LX-PD.013	LX-PD.013	LX-PD.013	LX-PD.013	LX-PD.013
8	Штифт фиксатор ручки	LX 001600118	LX-BD.014	LX-BD.014	LX-BD.014	LX-BD.014	LX-BD.014	LX-BD.014	LX-BD.014
9	Изоляция загрузочной дверцы (шнур)	LX 001600119	LX-PD.015	LX-PD.015	LX-PD.015	LX-PD.015	LX-PD.015	LX-PD.015	LX-PD.015
10	Изоляция загрузочной дверцы (пластина)	LX 001600120	LX-PD.020	LX-PD.020	LX-PD.020	LX-PD.020	LX-PD.020	LX-PD.020	LX-PD.020
11	Защита изоляции загрузочной дверцы	LX 001600121	LX-CY.021	LX-CY.021	LX-CY.021	LX-CY.021	LX-CY.021	LX-CY.021	LX-CY.021
12	Загрузочная дверца	LX 001600122	LX-SE.022	LX-SE.022	LX-SE.022	LX-SE.022	LX-SE.022	LX-SE.022	LX-SE.022
13	Изоляция дверцы зольника (шнур)	LX 001600123	LX-PD.023	LX-PD.023	LX-PD.023	LX-PD.023	LX-PD.023	LX-PD.023	LX-PD.023
14	Изоляция дверцы зольника (пластина)	LX 001600124	LX-PD.030	LX-PD.030	LX-PD.030	LX-PD.030	LX-PD.030	LX-PD.030	LX-PD.030
15	Защита изоляции дверцы зольника	LX 001600125	LX-PD.024	LX-PD.024	LX-PD.024	LX-PD.024	LX-PD.024	LX-PD.024	LX-PD.024
16	Дверца зольника	LX 001600126	LX-PD.040	LX-PD.040	LX-PD.040	LX-PD.040	LX-PD.040	LX-PD.040	LX-PD.040
17	Заслонка подачи воздуха (дверца поддувала)	LX 001600127	LX-DT.041	LX-DT.041	LX-DT.041	LX-DT.041	LX-DT.041	LX-DT.041	LX-DT.041
18	Пластина фланца заслонки подачи воздуха	LX 001600128	LX-GH.041	LX-GH.041	LX-GH.041	LX-GH.041	LX-GH.041	LX-GH.041	LX-GH.041
19	Ручка фиксатор	LX 001600129	LX-GC.041	LX-GC.041	LX-GC.041	LX-GC.041	LX-GC.041	LX-GC.041	LX-GC.041
20	Ось дверцы подачи воздуха	LX 001600130	LX-SD.080	LX-SD.080	LX-SD.080	LX-SD.080	LX-SD.080	LX-SD.080	LX-SD.080
21	Регулятор вторичного воздуха	LX 001600131	LX-ST.090	LX-ST.090	LX-ST.090	LX-ST.090	LX-ST.090	LX-ST.090	LX-ST.090
22	Заглушка 1 1/4 "	LX 001600132	LX-ST.091	LX-ST.091	LX-ST.091	LX-ST.091	LX-ST.091	LX-ST.091	LX-ST.091
23	Петля решетки	LX 001600133	LX-SD.085	LX-SD.085	LX-SD.085	LX-SD.085	LX-SD.085	LX-SD.085	LX-SD.085
24	Решетка	LX 001600134	LX-ST.110	LX-ST.110	LX-ST.110	LX-ST.110	LX-ST.110	LX-ST.110	LX-ST.110
25	Петля	LX 001600135	LX-ST.123	LX-ST.123	LX-ST.123	LX-ST.123	LX-ST.123	LX-ST.123	LX-ST.123
26	Гнездо блокировки решетки	LX 001600136	LX-PM.140	LX-PM.140	LX-PM.140	LX-PM.140	LX-PM.140	LX-PM.140	LX-PM.140
27	Штифты-замки дверей	LX 001600137	LX-PM.131	LX-PM.131	LX-PM.131	LX-PM.131	LX-PM.131	LX-PM.131	LX-PM.131
28	Гильза термометра	LX 001600138	LX-PD.215	LX-PD.215	LX-PD.215	LX-PD.215	LX-PD.215	LX-PD.215	LX-PD.215
29	Кольцо фиксатор	LX 001600139	LX-KC.300	LX-KC.300	LX-KC.300	LX-KC.300	LX-KC.300	LX-KC.300	LX-KC.300
30	Термомеханический регулятор подачи воздуха	LX 001600140	LX-PD.400	LX-PD.400	LX-PD.400	LX-PD.400	LX-PD.400	LX-PD.400	LX-PD.400
31	Ниппель межсекционный	LX 001600141	LX-PD.401	LX-PD.401	LX-PD.401	LX-PD.401	LX-PD.401	LX-PD.401	LX-PD.401
32	Соединительные шпильки	LX 001600142	LX-PD.482	LX-PD.483	LX-PD.484	LX-PD.485	LX-PD.486	LX-PD.487	LX-PD.488
33	Заглушка 1/2 "	LX 001600143	LX-PD.403	LX-PD.403	LX-PD.403	LX-PD.403	LX-PD.403	LX-PD.403	LX-PD.403
34	Прокладка фланца	LX 001600144	LX-PD.404	LX-PD.404	LX-PD.404	LX-PD.404	LX-PD.404	LX-PD.404	LX-PD.404
35	Фланцы входа и выхода теплоносителя	LX 001600145	LX-PD.405	LX-PD.405	LX-PD.405	LX-PD.405	LX-PD.405	LX-PD.405	LX-PD.405
36	Изоляция адаптера дымохода (шнур)	LX 001600146	LX-PD.450	LX-PD.450	LX-PD.450	LX-PD.450	LX-PD.450	LX-PD.450	LX-PD.450
37	Изоляция заслонки для чистки (шнур)	LX 001600147	LX-TD.451	LX-TD.451	LX-TD.451	LX-TD.451	LX-TD.451	LX-TD.451	LX-TD.451
38	Заслонка для чистки	LX 001600148	LX-PD.061	LX-PD.061	LX-PD.061	LX-PD.061	LX-PD.061	LX-PD.061	LX-PD.061
39	Адаптер дымохода	LX 001600149	LX-ST.141	LX-ST.141	LX-ST.143	LX-ST.143	LX-ST.145	LX-ST.145	LX-ST.145
40	Шибберная заслонка	LX 001600150	LX-ST.603	LX-ST.603	LX-ST.605	LX-ST.605	LX-ST.607	LX-ST.607	LX-ST.607
41	Патрубок дымохода	LX 001600151	LX-ST.653	LX-ST.653	LX-ST.655	LX-ST.655	LX-ST.657	LX-ST.657	LX-ST.657
42	Изоляция патрубка дымохода (шнур)	LX 001600152	LX-ST.703	LX-ST.703	LX-ST.705	LX-ST.705	LX-ST.707	LX-ST.707	LX-ST.707
43	Донная пластина промежуточных секций	LX 001600153	LX-ST.910	LX-ST.911	LX-ST.912	LX-ST.913	LX-ST.914	LX-ST.915	LX-ST.916
44	Термометр	LX 001600154	LX-IM.160	LX-IM.160	LX-IM.160	LX-IM.160	LX-IM.160	LX-IM.160	LX-IM.160
45	Верхняя часть кожуха	LX 001600155	LX-ST.753	LX-ST.754	LX-ST.755	LX-ST.756	LX-ST.757	LX-ST.758	LX-ST.759
46	Задняя часть кожуха	LX 001600156	LX-CY.763	LX-CY.763	LX-CY.763	LX-CY.763	LX-CY.763	LX-CY.763	LX-CY.763
47	Боковая часть кожуха, правая	LX 001600157	LX-SM.160	LX-SM.161	LX-SM.162	LX-SM.163	LX-SM.164	LX-SM.165	LX-SM.166
48	Боковая часть кожуха, левая	LX 001600158	LX-NM.160	LX-NM.161	LX-NM.162	LX-NM.163	LX-NM.164	LX-NM.165	LX-NM.166
49	Задняя теплоизоляция чугунного блока котла	LX 001600159	LX-ST.803	LX-ST.803	LX-ST.803	LX-ST.803	LX-ST.803	LX-ST.803	LX-ST.803
50	Теплоизоляция чугунного блока котла	LX 001600160	LX-ST.903	LX-ST.904	LX-ST.905	LX-ST.906	LX-ST.907	LX-ST.908	LX-ST.909
51	Поддон для золы	LX 001600161	LX-YT.773	LX-YT.774	LX-YT.775	LX-YT.776	LX-YT.777	LX-YT.778	LX-YT.779
52	Кочерга	LX 001600162	LX-FN.774	LX-FN.775	LX-FN.776	LX-FN.777	LX-FN.778	LX-FN.779	LX-FN.780
53	Ёршик для чистки	LX 001600163	LX-FN.784	LX-FN.785	LX-FN.786	LX-FN.787	LX-FN.788	LX-FN.789	LX-FN.790