



**Электрический накопительный
водонагреватель
RODA AQUA INOX**

**Паспорт. Руководство по
монтажу и эксплуатации.**

Уважаемый покупатель!

Поздравляем Вас с приобретением электрического накопительного водонагревателя «RODA AQUA INOX». Водонагреватели разработаны и изготовлены в строгом соответствии с международными стандартами, гарантирующими надежность и безопасность эксплуатации.

Компания RODA стремится предложить, как можно более широкий ассортимент высококачественной продукции, которая сможет сделать Вашу жизнь еще более удобной и комфортной.

Внимательно прочитайте данное руководство, чтобы правильно использовать Ваш новый водонагреватель.

Адреса сервисных центров, а так же другую дополнительную информацию об этом и других продуктах компании RODA Вы можете получить у Продавца, импортера на территории РФ ООО «Торговая компания «Оптим»:

Email: info@optim-m.ru

Адрес в интернет: www.optim-m.ru

Или у производителя:

Email: info@RODA.com.ru

Адрес в интернет: RODA.com.ru

Введение

Электрический накопительный водонагреватель RODA серии AQUA INOX предназначен для обеспечения горячей водой бытовых и промышленных объектов, имеющих магистраль холодного водоснабжения с необходимыми параметрами. Горячая вода, поступающая из водонагревателя не предназначена для питья или приготовления пищи.

Электрический накопительный водонагреватель должен эксплуатироваться в закрытых отапливаемых помещениях и не предназначен для работы в проточном режиме.

Данная инструкция содержит указания и рекомендации, которые должны выполняться при монтаже, эксплуатации и обслуживании водонагревателя.

Несоблюдение указаний и предупреждений, приведенных в настоящем руководстве, может стать причиной поломки водонагревателя или причинить вред здоровью людей.

Установка и первый запуск водонагревателя должен быть произведен квалифицированным специалистом, который может нести ответственность за правильность установки и дать рекомендации по использованию водонагревателя.

При подключении должны быть соблюдены все действующие стандарты и правила.

СОХРАНИТЕ ИНСТРУКЦИЮ ВМЕСТЕ С ГАРАНТИЙНЫМ ТАЛОНОМ И КАССОВЫМ ЧЕКОМ.

ОБОЗНАЧЕНИЯ ИСПОЛЪЗУЕМЫХ ПРЕДУПРЕЖДЕНИЙ



Общее обозначение опасности

ВНИМАНИЕ !

Указания несоблюдение которых может вызвать повреждение водонагревателя или нарушить его нормальное функционирование.

Содержание:

1 Общие данные

- 1.1 Внешний вид и описание
- 1.2 Комплект поставки

2 Инструкция по эксплуатации

- 2.1 Предупреждения
- 2.2 Наполнение водонагревателя водой
- 2.3 Включение
- 2.4 Регулирование температуры
- 2.5 Выключение водонагревателя
- 2.6 Слив воды из водонагревателя
- 2.7 Техническое обслуживание
- 2.8 Неисправности водонагревателя и способы их устранения
- 2.9 Внешний уход
- 2.10 Срок службы и гарантия
- 2.11 Условия транспортировки и хранения
- 2.12 Утилизация
- 2.13 Сертификация

3 Характеристика водонагревателя

- 3.1 Устройство водонагревателя
- 3.2 Технические характеристики

4 Установка и монтаж

- 4.1 Предупреждения
- 4.2 Выбор места установки
- 4.3 Присоединение к системе водоснабжения
- 4.4 Подключение к электрической сети

5 Техническое обслуживание

- 5.1 Периодическое обслуживание

6 Гарантийный талон

- 6.1 Условия гарантии
- 6.2 Талон продажи
- 6.3 Таблица технического обслуживания

1 ОБЩИЕ ДАННЫЕ

1.1. Внешний вид и описание

Рис.1 «Внешний вид»

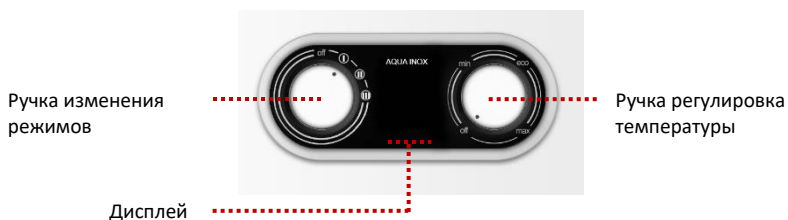


Электрический накопительный водонагреватель состоит из корпуса, съёмного фланца (расположенного под нижней декоративной крышкой), предохранительного клапана, декоративных крышек и панели управления.

Корпус выполнен из внешнего декоративного пластикового кожуха, внутреннего бака, изготовленного из нержавеющей стали и теплоизолированного вспененным пенополиуретаном повышенной плотности, и двух патрубков для подачи холодной и выпуска горячей воды.

На съёмном фланце смонтированы: трубчатый электронагреватель (ТЭН), магниевый анод и трубка термостата. ТЭН служит для нагрева воды, а термостат обеспечивает возможность регулировки температуры до 70 ± 5 °С.

Рис. 2 «Панель управления»



Включение/выключение водонагревателя и переключение между режимами нагрева (700/1300/2000 Вт) производится вращением поворотной ручкой изменения режимов (Рис. 2).

Изменение температуры осуществляется с помощью ручки регулировки температуры, расположенной на панели управления водонагревателя (Рис. 2). Вращая рукоять вправо, температура возрастает, а влево уменьшается соответственно.

Два цветных контрольных светодиода, расположенные на панели управления (Рис. 2), показывают режим работы:

Зеленый светодиод горит, когда водонагреватель включен в сеть.

Красный светодиод горит, когда включен ТЭН.

В процессе эксплуатации корпус водонагревателя может нагреваться.

Аварийно предохранительные устройства.

Водонагреватель снабжен аварийным термостатом, который служит для предохранения водонагревателя от перегрева и отключает ТЭН от напряжения при превышении температуры воды в баке свыше 95°C.

Предохранительно-сбросной клапан выполняет несколько функций:

- функцию обратного клапана, препятствуя попаданию воды из водонагревателя в водопроводную сеть при падении в ней давления.
- функцию аварийно-сбросного клапана, который сбрасывает излишнее давление в баке при сильном нагреве и расширении воды.

ВНИМАНИЕ!

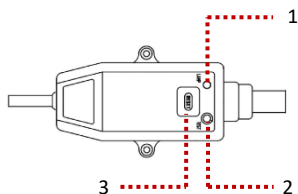
Во время работы водонагревателя вода может просачиваться из предохранительного клапана для сброса излишнего давления, что происходит в целях безопасности водонагревателя.

На электрическом шнуре расположено устройство защитного отключения (УЗО) предотвращающее поражение электрическим током в случае аварийной ситуации. При включённой электрической вилки на корпусе УЗО горит индикатор питания (1).

Для тестирования нажмите кнопку TEST (2), напряжение перестанет подаваться и индикатор питания (1) погаснет при этом кнопка перезапуска (3) поднимется вверх.

Для перезапуска нажмите кнопку (3), напряжение начнет подаваться и индикатор питания (1) загорится.

Рис.3 «Устройство защитного отключения»



1. Индикатор питания;
2. Кнопка TEST;
3. Кнопка перезапуска;

1.2 Комплект поставки

1. Водонагреватель - 1 шт.
2. Предохранительно-сбросной клапан - 1 шт.
3. Руководство по эксплуатации - 1 шт.
4. Упаковка - 1 шт.
5. Анкер для крепежа - по 2 шт. на каждую крепежную планку

2 ИНСТРУКЦИИ ПО ЭКСПЛУАТАЦИИ

2.1 Предупреждения

ВНИМАНИЕ!

Установка и первый запуск водонагревателя должен быть произведен квалифицированным специалистом, который может нести ответственность за правильность установки и дать рекомендации по использованию водонагревателя.

Производитель не несет ответственности за ущерб, вызванный ошибками монтажа и использования, равно, как и несоблюдением действующих государственных и местных норм и инструкций изготовителя.

При подключении должны быть соблюдены все действующие стандарты и правила.

ВНИМАНИЕ!

Техническое обслуживание и ремонт водонагревателя должны проводиться только квалифицированным специалистом авторизованного сервисного центра RODA или специализированной организацией Партнера, имеющей письменный договор с таким сервисным центром, который уполномочивает ее на проведение технического обслуживания и ремонта с использованием исключительно оригинальных запасных частей.

Несоблюдение вышеуказанного может повлиять на безопасность эксплуатации и повлечь за собой потерю гарантии производителя.

Запрещается вмешиваться в конструкцию водонагревателя или менять его внутреннее устройство.



Не позволяйте маленьким детям играть с упаковочным материалом, снятым с водонагревателя (картон, пластиковые пакеты и т.д.) поскольку он может являться для них источником опасности.

Водонагреватель должен использоваться только по своему прямому назначению. Любое другое использование считается ненадлежащим и, следовательно, потенциально опасным. Запрещено использование аппарата для целей, отличных от указанных.

В случае, если Вы решили больше не использовать водонагреватель, следует обезопасить те части, которые могут явиться потенциальным источником опасности.

Если водонагреватель не используется в холодное время года, и существует риск замерзания, выполните соответствующие инструкции, см. раздел 2.6 «Слив воды из водонагревателя».

Если планируется перепродажа или передача водонагревателя другому владельцу, пожалуйста, убедитесь, что данное руководство остается при аппарате, для возможности его использования новым владельцем и/или монтажником.

В случае проведения ремонтных или других работ обязательно выключите водонагреватель из электросети.

Включение водонагревателя допускается только после заполнения водой и удаления воздуха.



Слив воды из водонагревателя необходимо осуществлять только при отключенном электропитании и снижении температуры воды до 40 °С.

ВНИМАНИЕ!

В случае обнаружения протечки из водонагревателя выключить его из сети и не запускать его, пока не обнаружите причину протечки и не устраните ее.

Настоящая инструкция всегда должна находиться рядом с водонагревателем.

ЗАПРЕЩАЕТСЯ!

- Использовать водонагреватель без заземления или использовать в качестве заземления водопроводные трубы;
- Подключать водонагреватель в водопроводную сеть с давлением, превышающим 0,7 Мпа;

- Подключать водонагреватель к водопроводу без предохранительного сбросного клапана;
- Самостоятельно устранять неисправности в работе водонагревателя;
- Эксплуатировать водонагреватель детям и лицам, не прошедшим инструктаж и не ознакомившемся с данным руководством;
- Эксплуатировать неисправный водонагреватель;
- Эксплуатировать водонагреватель, не подключенный к системе водоснабжения;
- Эксплуатировать водонагреватель, не заполненный водой;
- Использовать воду из водонагревателя для приготовления пищи;
- Эксплуатировать водонагреватель способом, не описанным в данном руководстве;
- Изменять конструкцию и установочные размеры кронштейнов водонагревателя;
- Подключать дополнительные устройства или оборудование, не указанные в данном руководстве по эксплуатации без письменного согласования с предприятием-изготовителем.

2.2 Наполнение водонагревателя водой

После монтажа водонагревателя или после опорожнения откройте вентиль подачи холодной воды в водонагреватель. Убедитесь, что кран подачи горячей воды из водонагревателя открыт и откройте кран горячей воды на смесителе, чтобы обеспечить выход воздуха из водонагревателя. Как только водонагреватель наполнится, из смесителя непрерывной струей потечет вода. Закройте кран горячей воды на смесителе. Осмотрите трубопроводы и все соединения на отсутствие протечек.

ВНИМАНИЕ!

Если Вы не уверены, что водонагреватель полностью наполнен водой, не включайте его, в противном случае возможно повреждение нагревательного элемента.

Выход из строя нагревательного элемента по этой причине не покрывается гарантийными обязательствами производителя.

2.3 Включение.

Перед подключением водонагревателя в электросеть убедитесь, что её параметры соответствуют тем, на которые рассчитан водонагреватель.

Водонагреватель должен быть обязательно заземлен для обеспечения его безопасной работы.

Перед включением водонагревателя в электрическую сеть, убедитесь, что он полностью заполнен водой.

Вставьте вилку в розетку и поверните поворотные рукояти выбрав необходимую мощность и температуру нагрева. Температура нагрева воды будет отображаться на дисплее по мере нагрева.

2.4 Регулирование температуры

Регулирование температуры нагрева воды в водонагревателе в пределах от 30 °С до 75 °С осуществляется с помощью поворотной рукояти регулятора температуры расположенной на панели управления.

Шкала регулировка отмечена диапазоном:

Min – низкая температура нагрева – 30±5 °С;

Eco – экономичный режим работы – 50±5 °С;

Max – высокая температура нагрева – 70±5 °С;

Встроенный температурный регулятор обеспечивает постоянный и надежный контроль температуры воды в водонагревателе. Нагрев воды автоматически выключиться при достижении заданной температуры и включиться для подогрева автоматически.

Температура воды будет отображаться на дисплее по мере ее нагрева.

Среднее время, которое потребуется для нагрева воды в баке до температуры 60 °С при температуре холодной воды на входе 15 °С, в зависимости от объема водонагревателя в литрах, указано в таблице 1.

Таблица 1.

Время нагрева воды

Объем водонагревателя в литрах	Среднее время нагрева воды
30	0 ч 50 мин
50	1 ч 20 мин
80	2 ч 10 мин
100	2 ч 40 мин

Время нагрева указано при полной мощности нагрева и рассчитано при идеальных условиях окружающей среды, поэтому не может являться справочной информацией, а носит исключительно информационный характер.

2.5 Выключение водонагревателя

Если Вам необходимо выключить водонагреватель на непродолжительное время, то произведите выключение поворотной рукояткой расположенной на панели управления.

В случае выключения водонагревателя на длительное время отключите вилку от розетки электросети.

ВНИМАНИЕ!

В случае возможных отрицательных температур, слейте воду из водонагревателя см. п.2.6. «Слив воды из водонагревателя».

2.6 Слив воды из водонагревателя.

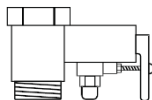
Перед сливом воды из водонагревателя:

- отключите водонагреватель от сети;
- закройте вентиль входа воды;
- откройте кран горячей воды на смесителе.

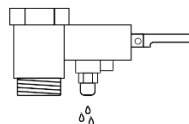
Слив воды из водонагревателя производится через сливной кран установленный при монтаже водонагревателя.

Если сливного крана нет, то слить воду можно с помощью предохранительно-сбросного клапана, перекрыв при этом подачу холодной воды в водонагреватель и открыв дренажную ручку на предохранительном клапане. При этом слив воды из водонагревателя должен осуществляться через дренажное отверстие в клапане в систему канализации. При сливе воды откройте на смесителе кран горячей воды для выпуска воздуха.

Дренажная ручка закрыта.



Дренажная ручка открыта



2.7 Техническое обслуживание

ВНИМАНИЕ!

Перед обслуживанием водонагреватель должен быть полностью отключен от электросети.

Для обеспечения продолжительного срока службы и сохранения действующей гарантии на внутренний бак водонагревателя, необходимо не позднее, чем через 13 месяцев после начала эксплуатации, провести

техническое обслуживание силами квалифицированных специалистов Авторизованного Сервисного Центра, которое должно включать в себя:

- Проверку образований накипи на ТЭН;
- Осмотр внутренней полости бака на предмет выявления накипи;
- Контроль состояния магниевого анода. В случае 30% и более износа магниевого анода – анод необходимо заменить на новый, рекомендованный производителем.

По результатам осмотра водонагревателя при первом техническом обслуживании, устанавливается периодичность регулярного дальнейшего обслуживания, которого необходимо придерживаться в течении всего периода эксплуатации. В случае смены адреса эксплуатации водонагревателя или изменения качества воды выявленного при очередном обслуживании, регулярность может быть изменена.

Подтверждением проведения технического обслуживания является отметки в таблице проведенных ТО.

В регионах с жесткой водой или при наличии в ней коррозионные активных примесей сроки проведения проверок могут быть уменьшены.

В случае, если обслуживание не было произведено или эксплуатации водонагревателя с изношенным магниевым анодом, гарантия на водонагреватель аннулируется.

ВНИМАНИЕ!

Накопление накипи на нагревательном элементе и наличие отложений во внутреннем баке может привести к выходу из строя водонагревателя и является основанием, для отказа в гарантийном обслуживании.

Регулярное техническое обслуживание является профилактической мерой и не входит в гарантийные обязательства.

2.8 Неисправности водонагревателя и способы их устранения

В случае поломки и/или неудовлетворительной работы необходимо сразу же прекратить работу водонагревателя, воздерживаясь от каких-либо попыток самостоятельного ремонта или непосредственного вмешательства.

Для диагностики неисправности и ремонта водонагревателя обратитесь в специализированную сервисную организацию. Список авторизованных сервисных центров Вы можете узнать у Продавца или найти на сайте: www.RODA.com.ru.

Таблица 2. Неисправности водонагревателя и способы их устранения.

Описание неисправности	Возможная причина	Способ устранения
Отсутствует индикация на дисплее, индикаторы не горят.	Сработало устройство защитного отключения (УЗО)	Протестируйте УЗО, нажав кнопку «TEST» на его корпусе. В случае если УЗО прошло тестирование нажмите на кнопку перезапуска. В случае если тестирование не происходит обратитесь в авторизованный сервисный центр для диагностики и ремонта.
	Сработал (не включен) аварийный термостат перегрева	Вызовите специалиста АСЦ.
	Повреждение аварийного термостата перегрева	Обратитесь в авторизованный сервисный центр для диагностики и ремонта.
	Повреждение термостата регулирования	Обратитесь в авторизованный сервисный центр для диагностики и ремонта.
Не поступает горячая вода из крана.	Перекрыт вентиль на трубопроводе перед/после водонагревателя	Откройте вентиль
Не поступает горячая вода из крана.	Давление воды слишком низкое	Пользуйтесь водонагревателем, когда давление воды повысится до нормированного значения.
	Отсутствует вода в водопроводе	Дождитесь возобновления подачи воды.
Вода не нагревается	Поврежден термостат	Вызовите специалиста АСЦ.
	Поврежден нагревательный элемент	Вызовите специалиста АСЦ.
	Неисправен блок питания	Вызовите специалиста АСЦ.
Температура подаваемой воды превышает 75 °С	Отказ системы регулирования температуры. Нагрев не отключается.	Выключите водонагреватель из сети. Вызовите специалиста АСЦ.

2.10 Внешний уход

Для очистки верхней поверхности используйте мягкую ткань или ветошь, смоченную мыльным раствором.



Использование растворителей, абразивных и воспламеняющихся веществ строго запрещено.

2.11 Срок службы и гарантия

На водонагреватели RODA с баком из нержавеющей стали установлен срок службы — 10 лет.

По истечению этого срока службы пользователю следует обратиться в авторизованный сервис-центр по оборудованию RODA для квалифицированного технического обследования и принятия решения о возможности дальнейшей эксплуатации водонагревателя.

Гарантия на водонагреватель RODA определяется следующим образом: на водосодержащую ёмкость (бак) гарантийный срок составляет 60 мес. с момента продажи конечному потребителю, а на остальные элементы изделия – 12 месяцев. Начиная с 13-го мес. эксплуатации, гарантия действительна только при проведении ежегодного технического обслуживания с занесением информации в соответствующие графы гарантийного талона.

Гарантийные обязательства и связанные с этим ограничения изложены в гарантийном талоне, который входит в комплект поставки водонагревателя.

2.8 Условия хранения и транспортировки

ВНИМАНИЕ!

Водонагреватель необходимо хранить и транспортировать, защитив его от внешних (влага, отрицательная температура и т.п.) и механических воздействий при температуре не ниже +5 °С и относительной влажности не более 80%.

Транспортировка и хранение разрешается только в вертикальном положении. Кантовка не допускается.

2.9 Утилизация

По окончании срока службы прибор следует утилизировать.



Запрещается утилизировать изделие вместе с бытовыми отходами.

Подробную информацию по утилизации Вы можете получить у представителя местного органа власти.

2.10 Сертификация

Товар сертифицирован на территории РФ и странах таможенного союза.

Производитель: ZhongShan City HaiDiWei Electric Appliance Co, Ltd. Жонгшан Сити ХайДиВей Электрик Аплианс Ко, Лтд.

Адрес: No.10 Tongle 3# Road, Tongle industrial District, Dongfeng Town, Zhongshan City, China. №10 Тонгл 3 Роад, Тонгл индастриал Дистрикт, Донгфенг Таун, Жонгшан Сити, Китай.

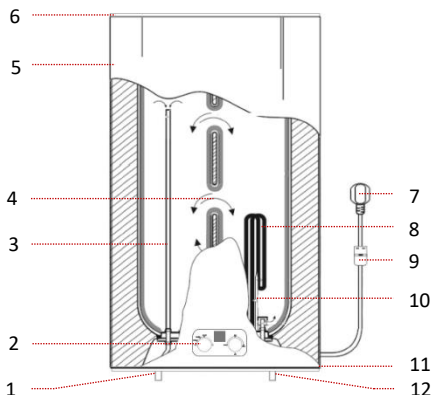
Импортер на территорию РФ: ООО «Торговая компания «Оптим», 115088, г.Москва, 2-ой Южнопортовый пр-д, д.18, стр.1

Email: info@optim-m.ru Тел. +7(495)6605323.

Собрано в Китае.

3 ХАРАКТЕРИСТИКИ ВОДОНАГРЕВАТЕЛЯ

3.1 Устройство водонагревателя



1. Патрубок выхода горячей воды;
2. Панель управления;
3. Трубка забора горячей воды;
4. Внутренний бак;
5. Декоративный корпус;
6. Верхняя защитная крышка;

7. Электрическая вилка;
8. Нагревательный элемент;
9. Устройство аварийного отключения (УЗО);
10. Магниевоый анод;
11. Нижняя защитная крышка;
12. Патрубок входа холодной воды;

3.3 Технические характеристики

Таблица 4. Технические характеристики.

Показатель	RODA AQUA			
	INOX 30	INOX 50	INOX 80	INOX 100
Объем, л	30	50	80	100
Мощность по ступеням	700/1300/2000			
Максимальная потребляемая мощность, Вт	2000	2000	2000	2000
Максимальная сила тока, А	8,7	8,7	8,7	8,7
Номинальное напряжение, В~/Гц	220/50	220/50	220/50	220/50
Минимальное рабочее давление, бар	0,8	0,8	0,8	0,8
Максимальное давление, бар	6	6	6	6
Класс электрозащиты	IPX4	IPX4	IPX4	IPX4
Максимальная температура, °С	75	75	75	75
Потери тепла в сутки, кВт	0,6	1,2	1,6	1,8
Габаритные размеры ВхШхГ, мм	575x435x250	860x435x250	970x495x285	1190x495x285
Вес, кг	10.5	14.1	18.8	23.3
Подающая/обратная линии, дюйм	1/2	1/2	1/2	1/2

4 УСТАНОВКА И МОНТАЖ

4.1 Предупреждения

ВНИМАНИЕ!

Монтаж водонагревателя следует производить только после окончания всех сварочных и слесарных работ и обязательной промывки трубопроводов.

Для предотвращения попадания в водонагреватель в процессе эксплуатации загрязнений из системы отопления и холодного водоснабжения необходимо устанавливать дополнительные механические фильтры перед водонагревателем.

Предохранительно-сбросной клапан должен быть подсоединен к системе канализации во избежание затопления в случае его срабатывания.

4.2 Выбор места установки

Водонагреватель должен устанавливаться во внутреннем помещении здания, защищенном от замерзания и воздействия атмосферных осадков.

Помещения, где установлен водонагреватель, должны быть обеспечены достаточным естественным светом, а в ночное время - электрическим освещением.

Места, которые по техническим причинам нельзя обеспечить естественным светом, должны иметь электрическое освещение. Освещённость должна соответствовать СНиП II-4-79.

ВНИМАНИЕ!

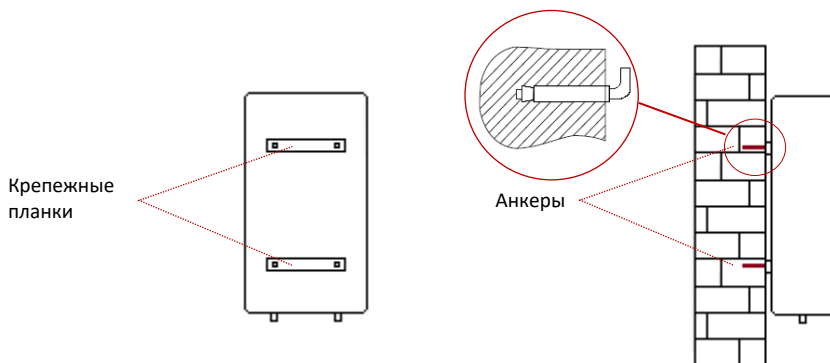
Водонагреватель должен быть установлен на вертикальную стену. Установка в любом другом положении или перекос относительно вертикальной или горизонтальной плоскости запрещены, т.к. приведут в поломке водонагревателя.

Стена на которой устанавливается электрический водонагреватель, должна выдерживать, как минимум двойной вес водонагревателя, полностью заполненного водой. На стене должны отсутствовать трещины и другие повреждения.

Для обеспечения возможности технического обслуживания водонагреватель должен быть установлен таким образом, чтобы расстояние от той его поверхности где расположены патрубки холодной/горячей воды, до ближайшей поверхности, было не менее 0,5 метра.

Крепление водонагревателя осуществляется с помощью крепёжных планок, расположенных на корпусе и анкеров, входящих в комплект поставки.

Проделайте в стене отверстия необходимой, соответствующие размеру крепежных анкеров с крюками. Вставьте винты, поверните крюк вверх, плотно затяните гайки, а затем установите на него электрический водонагреватель.



4.4 Присоединения к системе водоснабжения

С патрубков входа холодной и выхода горячей воды, перед присоединением должны быть сняты защитные пластиковые заглушки;

Присоединительные выводы водонагревателя не должны подвергаться нагрузке со стороны труб системы водоснабжения. Это предполагает точное соблюдение размеров окончаний всех подключаемых труб, как по высоте, так и по расстоянию от стены, и взаимному положению отдельных входов;

Перед присоединением водонагревателя к трубопроводам системы отопления обязательно промойте их для устранения загрязнений (жиров, частиц ржавчины, окалин, пакли, строительного мусора и других загрязнений);

Предохранительный клапан, из комплекта водонагревателя, должен быть обязательно установлен на патрубке подачи холодной воды водонагревателя. Он должен быть смонтирован таким образом, чтобы выпускной патрубок был направлен вниз. Необходимо обеспечить отвод воды из выпускного патрубка предохранительного клапана в канализацию, предусмотрев соответствующий дренаж.

Во избежание загрязнения внутреннего бака и предохранительно-сбросного клапана, фильтр необходимо устанавливать перед клапаном.

ВНИМАНИЕ!

Загрязнение предохранительного клапана может привести к выходу его из строя, что в свою очередь может привести к нарушению нормальной работы водонагревателя.

Если вода в месте установки содержит большое количество солей кальция, марганца или железа, то необходимо в подводящей системе установить соответствующий фильтр для снижения количества накипи во внутреннем баке и на нагревательном элементе.

ВНИМАНИЕ!

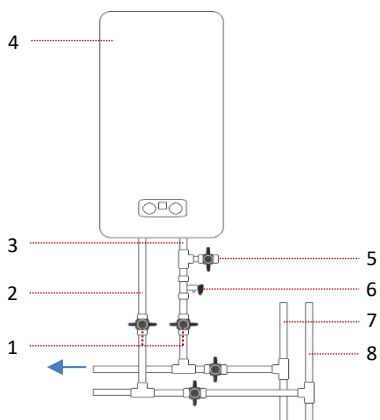
Установка запорной арматуры между предохранительно-сбросным клапаном и водонагревателем недопустима.

Для удобства слива воды, при проведении планового технического обслуживания или ремонтных работ, рекомендуется установить (не входит в комплект поставки) между патрубком холодной воды и предохранительным клапаном.

При установке водонагревателя в местах, не снабженных водопроводной магистралью, допускается подавать в него воду из вспомогательной емкости, размещенной на высоте не менее 5 метров от верхней точки водонагревателя или с использованием автоматической насосной станции.

Если давление в водопроводной магистрали превышает 0,6 Мпа, то на входе, перед предохранительным клапаном, необходимо установить соответствующий редукционный клапан, который приобретается отдельно.

Схема подключения водонагревателя к водопроводу.



1. Запорные вентили;
2. Труба выхода горячей воды;
3. Труба входа холодной воды;
4. Водонагреватель;

5. Сливной вентиль;
6. Предохранительно-сбросной клапан;
7. Магистраль холодной воды;
8. Магистраль горячей воды;

4.4 Подключение к электрической сети

ВНИМАНИЕ!

При установке водонагревателя следует соблюдать действующие правила электробезопасности.

Перед подключением водонагревателя к электрической сети убедитесь, что её параметры (напряжение, частота, максимальная электрическая нагрузка) соответствуют тем, на которые рассчитан водонагреватель. Все водонагреватели накопительного типа RODA рассчитаны на подключение к однофазной электрической цепи напряжением 220 В.

Перед подключением водонагревателя к электрической сети, бак должен быть наполнен водой.

Водонагреватель оборудован электрическим шнуром с вилкой, имеющей контакт заземления. Электрическая розетка должна так же иметь контакт заземления с подведенным к нему проводом заземления. Розетка должна располагаться в месте, защищенном от влаги или удовлетворять требованиям по влаго- брызгозащите.

Технический специалист обязан ознакомить пользователя с обслуживанием водонагревателя и вписать дату ввода водонагревателя в эксплуатацию в гарантийный талон и заверить его подписью и печатью.

5 ТЕХНИЧЕСКОЕ ОБСЛУЖИВАНИЕ

5.1 Периодическое обслуживание

Для обеспечения надежной работы водонагревателя и обеспечения продолжительного срока службы рекомендуется регулярно проверять текущее состояние оборудование и осуществлять его сервисное обслуживание.

Периодичность проверки и сервисного обслуживания определяются в зависимости от особенностей оборудования. Рекомендуется ежегодно проводить работы по проверке и обслуживанию водонагревателя. Обязательным условием является проведение данных работ обученным и компетентным персоналом авторизованного сервисного центра.

Работы, связанные с техническим обслуживанием, не являются гарантийными обязательствами завода-изготовителя и производятся за счет потребителя.

Перечень работ:

- Проверка состояния внутреннего бака;
- Проверка износа магниевых анодов (при износе более 30% - замена);
- Проверка состояния поверхности нагревательного элемента;

- Проверка/чистка фильтров системы водоснабжения;
- Проверка состояния топочной камеры и газоходов.
- Проверка работы водонагревателя в различных режимах.
- Проверка систем безопасности водонагревателя.



Работы по техническому обслуживанию, связанные с разборкой его составных узлов и компонентов, необходимо выполнять только после полного отключения водонагревателя от электрической сети.

6 Гарантийный талон.

6.1 Условия гарантии

Настоящие условия гарантийного обслуживания не ограничивают установленные законом права потребителей, а дополняет и уточняют обязательства, предполагающие соглашение сторон либо договор.

Правильное заполнение гарантийного талона

Внимательно ознакомьтесь с гарантийным талоном и проследите, чтобы он был правильно заполнен и имел штамп Продавца. При отсутствии штампа Продавца и даты продажи (либо кассового чека с датой продажи) гарантийный срок исчисляется с даты производства водонагревателя. Каждый водонагреватель имеет наклейку с индивидуальным серийным номером, в котором зашифрована дата производства и порядковый номер.

Внимание! В случае повреждения, порчи или отсутствия наклейки с серийным номером на водонагревателе гарантия не предоставляется.

Запрещается вносить в Гарантийный талон изменения, а также стирать или переписывать какие-либо указанные в нем данные.

Внешний вид и комплектность изделия

Тщательно проверьте внешний вид изделия и его комплектность, все претензии по внешнему виду и комплектности предъявляйте Продавцу при покупке изделия до его оплаты.

Претензии относительно комплектности, внешних повреждений после оплаты не принимаются.

Срок действия гарантии

Гарантия на электрические водонагреватели RODA AQUA INOX с баком из нержавеющей стали определяется следующим образом:

- на водосодержащую ёмкость (бак) гарантийный срок составляет 60 мес. с момента продажи конечному потребителю;
- на остальные элементы изделия – 12 месяцев.

Начиная с 13-го мес. эксплуатации, гарантия действительна только при проведении ежегодного технического обслуживания с занесением информации в соответствующие графы гарантийного талона.

Гарантийный срок на новые комплектующие изделия или составные части, установленные на изделие при гарантийном или платном ремонте, либо приобретенные отдельно от изделия, составляет три месяца со дня выдачи Покупателю изделия по окончании ремонта, или продажи последнему этих комплектующих/составных частей.

Действительность гарантии

Настоящая гарантия действительна только на территории РФ на водонагреватели, купленные только на территории РФ. Гарантия распространяется только на производственный или конструкционный дефект.

В течение гарантийного срока АСЦ (авторизованный сервисный центр) по водонагревательному оборудованию RODA бесплатно устраняет дефекты, возникшие по вине производителя при условии соблюдения потребителем правил эксплуатации.

Установка и монтаж аппарата должны производиться организациями, имеющими лицензию на данный вид деятельности.

Гарантия не предусматривает возмещения материального ущерба или травм, возникших в результате неправильного монтажа и эксплуатации

Гарантия не распространяется:

- на неисправности, возникшие в результате несоблюдения потребителем требований настоящего руководства по монтажу и эксплуатации;
- на механические повреждения, вызванные внешним ударным воздействием, небрежным обращением, либо воздействием отрицательных температур окружающей среды;
- на водонагреватели, подвергшиеся самостоятельной разборке, ремонту или модификации;
- на повреждения, недостатки или ухудшение технических характеристик оборудования по причине образования накипи или не предназначенного для этих целей теплоносителя;
- на повреждения, вызванные замерзанием воды внутри бака водонагревателя;

С условиями гарантии ознакомлен и согласен.

Претензий к внешнему виду/комплектности не имею.

Подпись покупателя: _____ / _____ /
(Ф.И.О.) (подпись)

6.2 Талон продажи

Наименование изделия: *Электрический водонагреватель с баком из нержавеющей стали RODA.*

Модель: **AQUA INOX**

Серийный номер:

Серийный номер

Дата продажи: / / г.

Наименование торгующей организации:

Адрес торгующей организации: _____

Подпись продавца: _____ / _____ /
(Ф.И.О.) (подпись)

Печать торгующей организации:

Подпись покупателя: _____ / _____ /
(Ф.И.О.) (подпись)

Наименование (АСЦ) авторизованного сервисного центра или монтажной организации производивших монтаж и запуск:

Адрес АСЦ: _____

Дата запуска в эксплуатацию: / / г.

Подпись мастера: _____ / _____ /

Печать авторизованной/монтажной организации:

Внимание!

Гарантийный талон без указания модели водонагревателя, даты продажи, подписи продавца, наименования и печати торгующей организации - НЕДЕЙСТВИТЕЛЕН !

6.3 Таблица проведения технического обслуживания.

Дата технического обслуживания	Наименование и адрес авторизованного сервисного центра	Ф.И.О. технического специалиста	Перечень выполненных работ. Подпись и штамп.				

Талон на гарантийное обслуживание



Модель котла:

Серийный номер:

Дата покупки: ____ / ____ / 20 ____ г.

Подпись продавца: ____ / ____ / ____
Ф.И.О. Подпись

Штамп магазина

Талон на гарантийное обслуживание



Модель котла:

Серийный номер:

Дата покупки: ____ / ____ / 20 ____ г.

Подпись продавца: ____ / ____ / ____
Ф.И.О. Подпись

Штамп магазина

Талон на гарантийное обслуживание



Модель котла:

Серийный номер:

Дата покупки: ____ / ____ / 20 ____ г.

Подпись продавца: ____ / ____ / ____
Ф.И.О. Подпись

Штамп магазина

Талон на гарантийное обслуживание



Модель котла:

Серийный номер:

Дата покупки: ____ / ____ / 20 ____ г.

Подпись продавца: ____ / ____ / ____
Ф.И.О. Подпись

Штамп магазина

Ф.И.О. владельца:

Адрес :

Дата ремонта: ____ / ____ / 20 ____ г.

Выполненные работы:

.....

Подпись мастера: _____ / _____ /

Ф.И.О.

Подпись

Штамп организации запустившей котел:

Подпись владельца: _____ / _____ /

Ф.И.О. владельца:

Адрес :

Дата ремонта: ____ / ____ / 20 ____ г.

Выполненные работы:

.....

Подпись мастера: _____ / _____ /

Ф.И.О.

Подпись

Штамп организации запустившей котел:

Подпись владельца: _____ / _____ /

Ф.И.О. владельца:

Адрес :

Дата ремонта: ____ / ____ / 20 ____ г.

Выполненные работы:

.....

Подпись мастера: _____ / _____ /

Ф.И.О.

Подпись

Штамп организации запустившей котел:

Подпись владельца: _____ / _____ /

Ф.И.О. владельца:

Адрес :

Дата ремонта: ____ / ____ / 20 ____ г.

Выполненные работы:

.....

Подпись мастера: _____ / _____ /

Ф.И.О.

Подпись

Штамп организации запустившей котел:

Подпись владельца: _____ / _____ /



Производитель оставляет за собой право вносить изменения в конструкцию, комплектацию или технологию изготовления изделия, с целью улучшения его технологических характеристик.

Такие изменения вносятся в изделие без предварительного уведомления Покупателей и не влекут за собой обязательств по изменению/улучшению ранее выпущенных изделий

В тексте и цифровых обозначениях инструкции могут быть допущены технические ошибки и опечатки.

Версия 01/2018