

ES EXPLOSIÓN ENVOLVENTE  
CALDERA G 200

FR VUE ÉCLATÉE COUVERCLE  
CHAUDIÈRE G 200

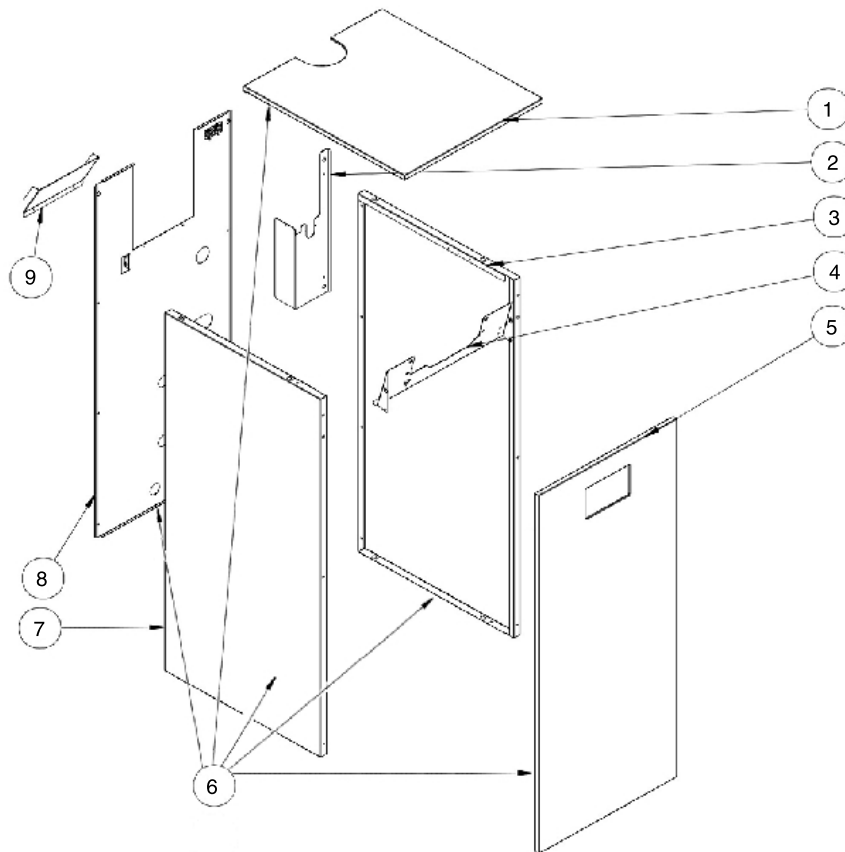
IT ESPLOSO COFANO  
CALDAIA G 200

GB HALF-SHELL EXPLODED VIEW  
BOILER G 200

DE EXPLOSION HAUBE  
KESSEL G 200

PT EXPLOÇÃO ENVOLVENTE  
CALDEIRA G 200

# ROCA



ES EXPLOSIÓN CUERPO  
CALDERA G 200

FR VUE ÉCLATÉE CORPS  
CHAUDIÈRE G 200

IT ESPLOSO CORPO  
CALDAIA G 200

GB BODY EXPLODED VIEW  
BOILER G 200

DE EXPLOSION KÖRPER  
KESSEL G 200

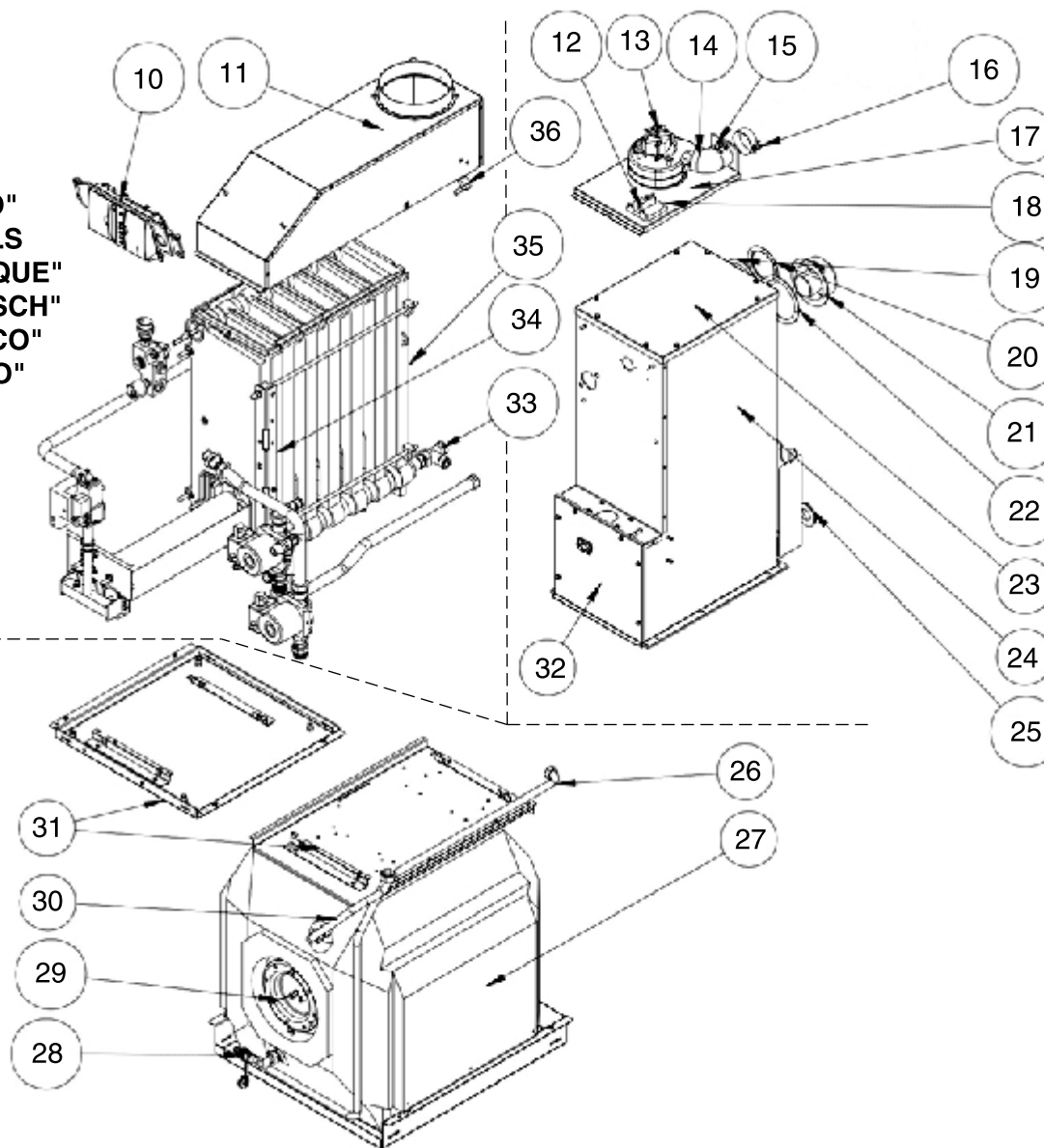
PT EXPLOÇÃO CORPO  
CALDEIRA G 200

# ROCA

MODELO "ATMOSFÉRICO"  
"ATMOSPHERIC" MODELS  
MODÈLE "ATMOSPHÉRIQUE"  
MODELL "ATMOSPHÄRISCH"  
MODELLO "ATMOSFERICO"  
MODELO "ATMOSFÉRICO"

MODELO "F"  
"F" MODELS  
MODÈLE "F"  
MODELL "F"  
MODELLO "F"  
MODELO "F"

MODELO "GTA"  
"GTA" MODELS  
MODÈLE "GTA"  
MODELL "GTA"  
MODELLO "GTA"  
MODELO "GTA"



ES EXPLOSIÓN QUEMADOR  
CALDERA G 200

FR VUE ÉCLATÉE BRÛLEUR  
CHAUDIÈRE G 200

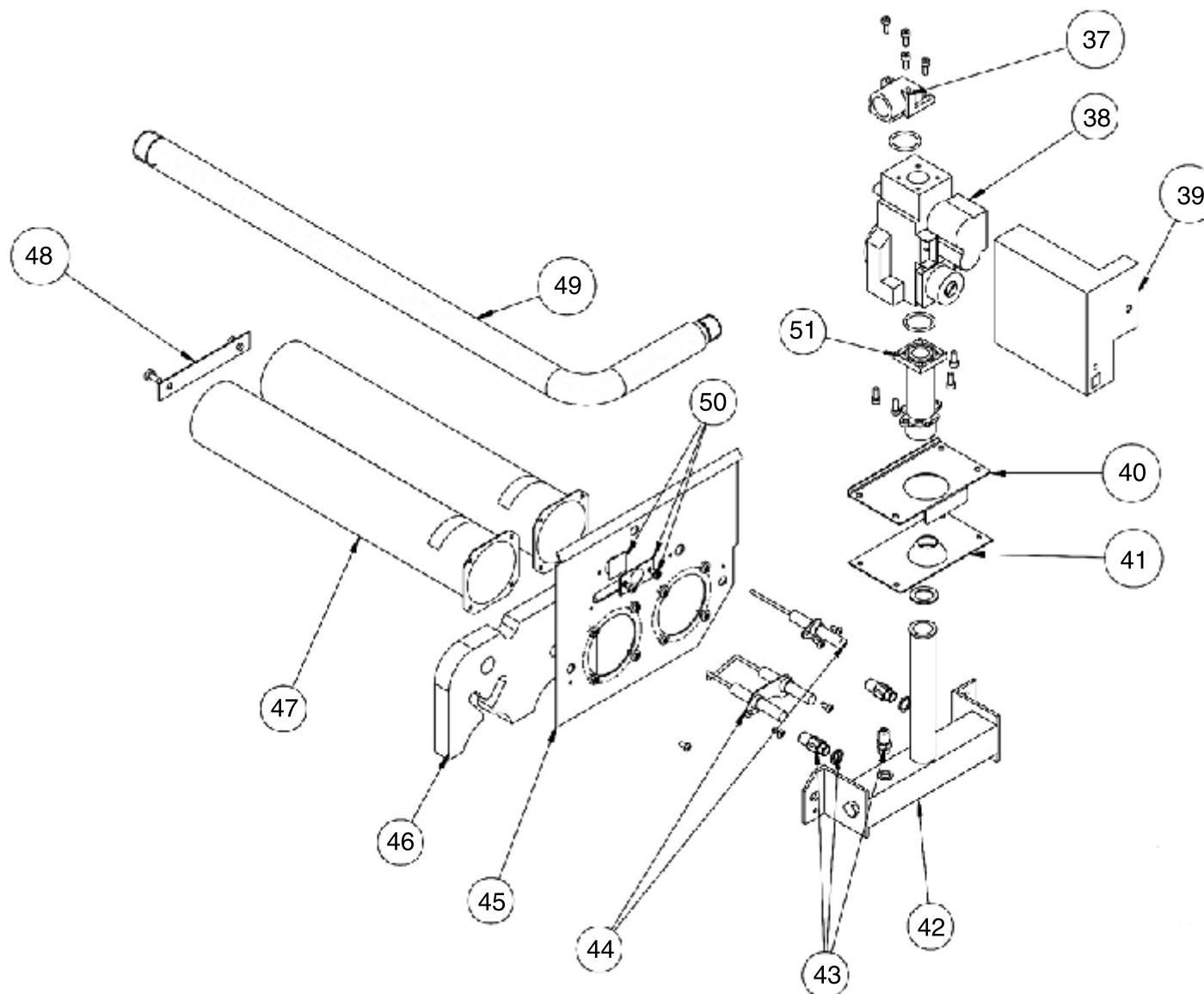
IT ESPLOSO BRUCIATORE  
CALDAIA G 200

GB BURNER EXPLODED VIEW  
BOILER G 200

DE EXPLOSION BRENNER  
KESSEL G 200

PT EXPLOÇÃO QUEIMADOR  
CALDEIRA G 200

# ROCA



ES EXPLOSIÓN HIDRÁULICA  
CALDERA G 200

FR VUE ÉCLATÉE HYDRAULIQUE  
CHAUDIÈRES G 200

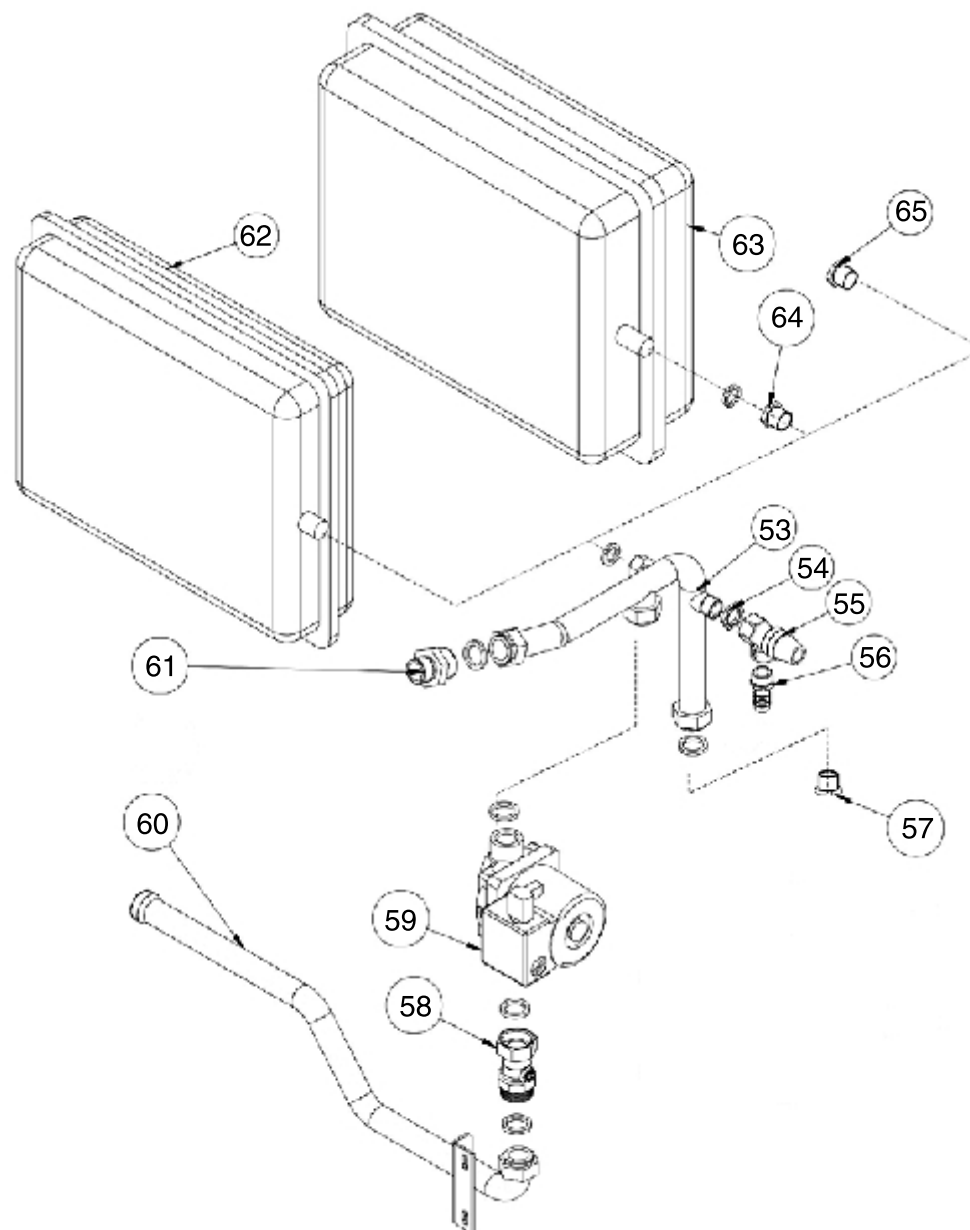
IT ESPLOSO IDRAULICO  
CALDAIA G 200

GB HYDRAULIC BLOW-UP  
BOILER G 200

DE EXPLOSION HYDRAULIK  
HEIZKESSEL G 200

PT EXPLOÇÃO HIDRÁULICA  
CALDEIRA G 200

# ROCA



ES EXPLOSIÓN IDA  
CALDERA G 200

FR VUE ÉCLATÉE DÉPART  
CHAUDIÈRES G 200

IT ESPLOSO MANDATA  
CALDAIA G 200

GB FLOW BLOW-UP  
BOILER G 200

DE EXPLOSION VORLAUF  
HEIZKESSEL G 200

PT EXPLOÇÃO IDA  
CALDEIRA G 200

# ROCA

