

ES EXPLOSIÓN SOPORTE + ENVOLVENTE
CALDERA LAURA 30/30F

FR VUE ÉCLATÉE SUPPORT + ENVELOPPES
CHAUDIÈRE LAURA 30/30F

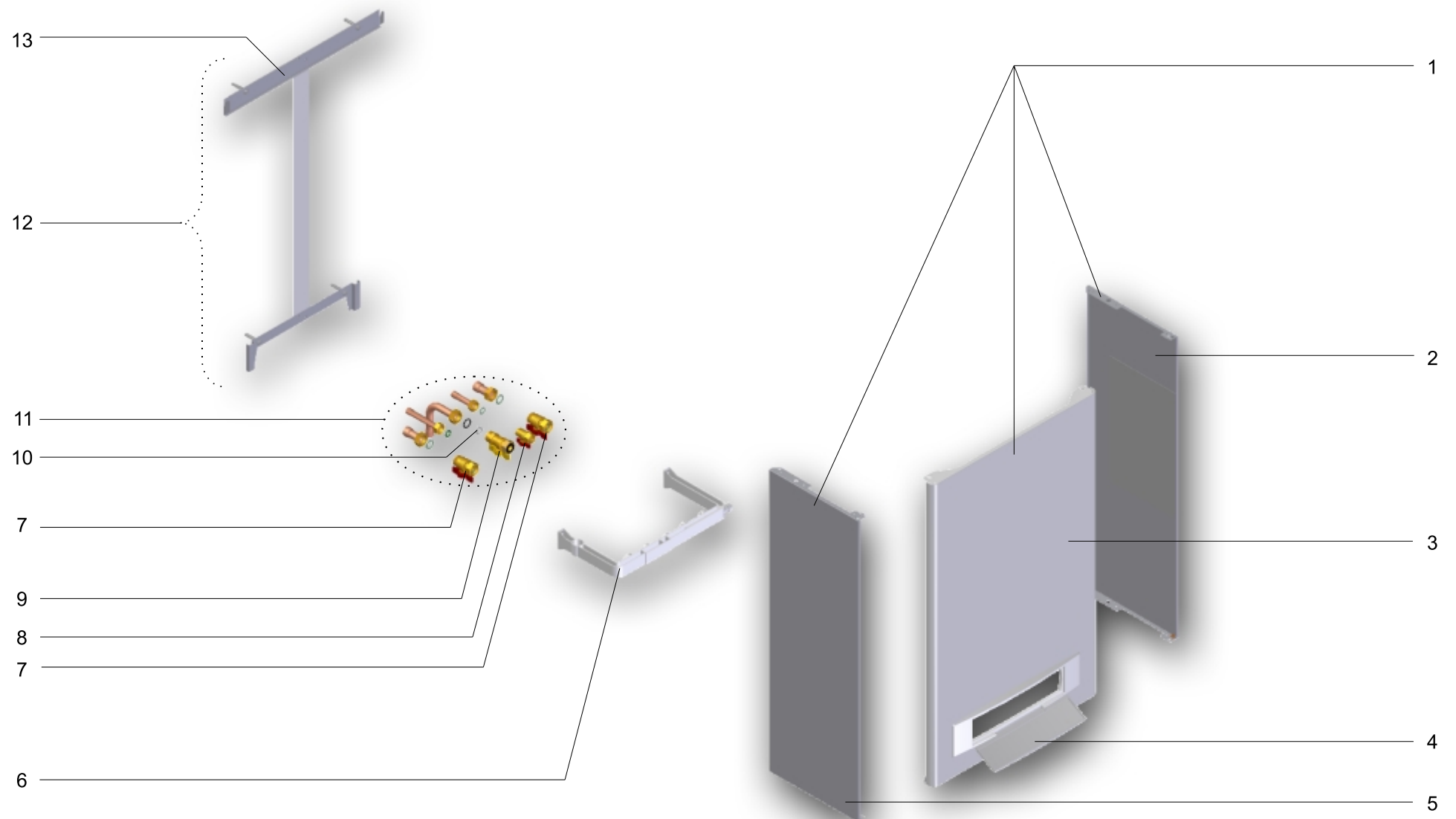
IT ESPLOSO SUPPORTO + MANTELLO
CALDAIA LAURA 30/30F

GB HOLDER + CASINGS BLOW-UP
BOILER LAURA 30/30F

DE EXPLOSION HALTERUNG +
KESSELMÄNTEL HEIZKESSEL
LAURA 30/30F

PT EXPLOÇÃO SUPORTE + ENVOLVENTE
CALDEIRA LAURA 30/30F

ROCA



ES EXPLOSIÓN HIDRÁULICA
CALDERA LAURA 30/30F

FR VUE ÉCLATÉE HYDRAULIQUE
CHAUDIÈRES LAURA 30/30F

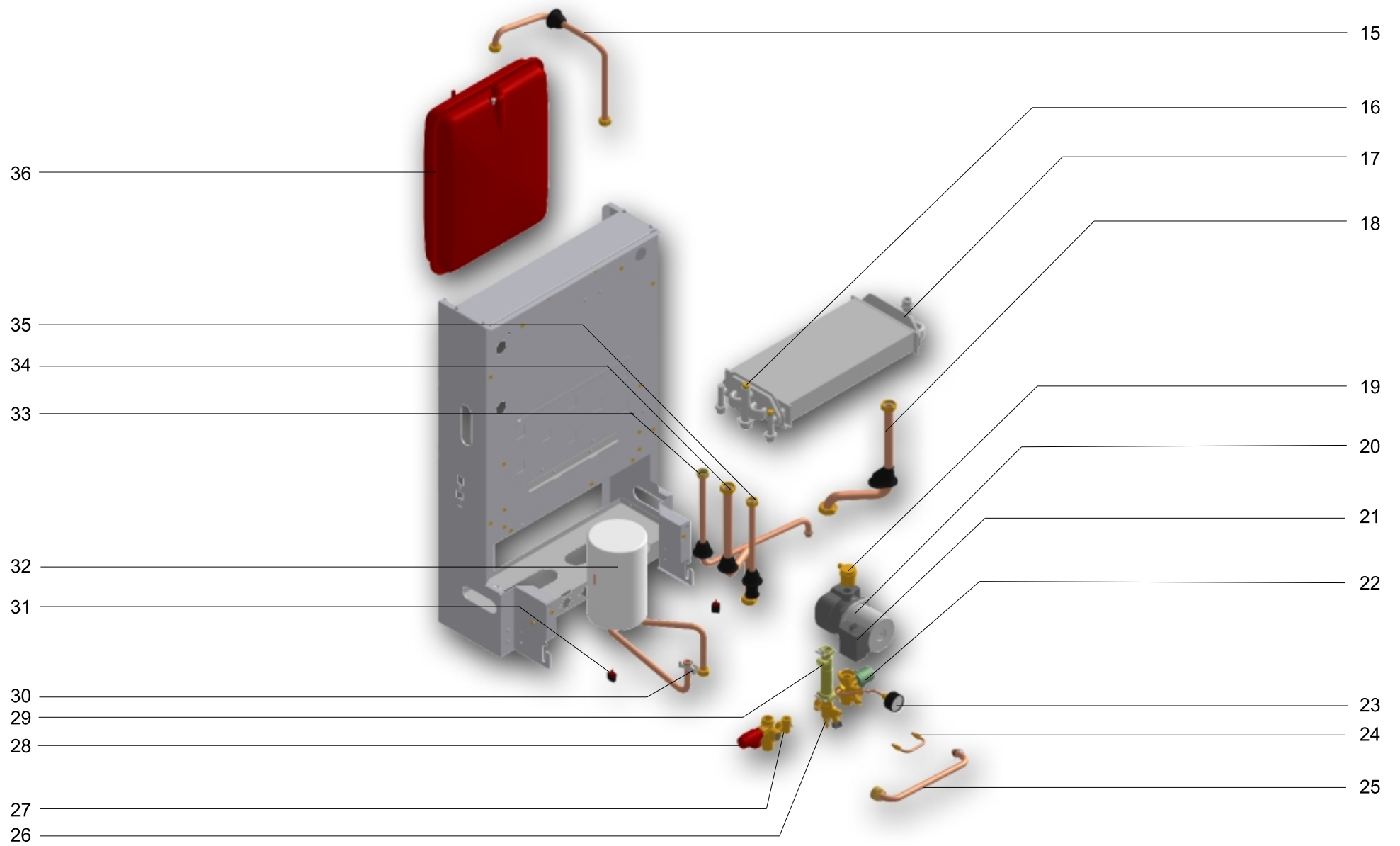
IT ESPLOSO IDRAULICO
CALDAIA LAURA 30/30F

GB HYDRAULIC BLOW-UP
BOILER LAURA 30/30F

DE EXPLOSION HYDRAULIK
HEIZKESSEL LAURA 30/30F

PT EXPLOÇÃO HIDRÁULICA
CALDEIRA LAURA 30/30F

ROCA



ES EXPLOSIÓN GAS + COMBUSTIÓN
CALDERA LAURA 30/30F

FR VUE ÉCLATÉE GAZ + COMBUSTION
CHAUDIÈRE LAURA 30/30F

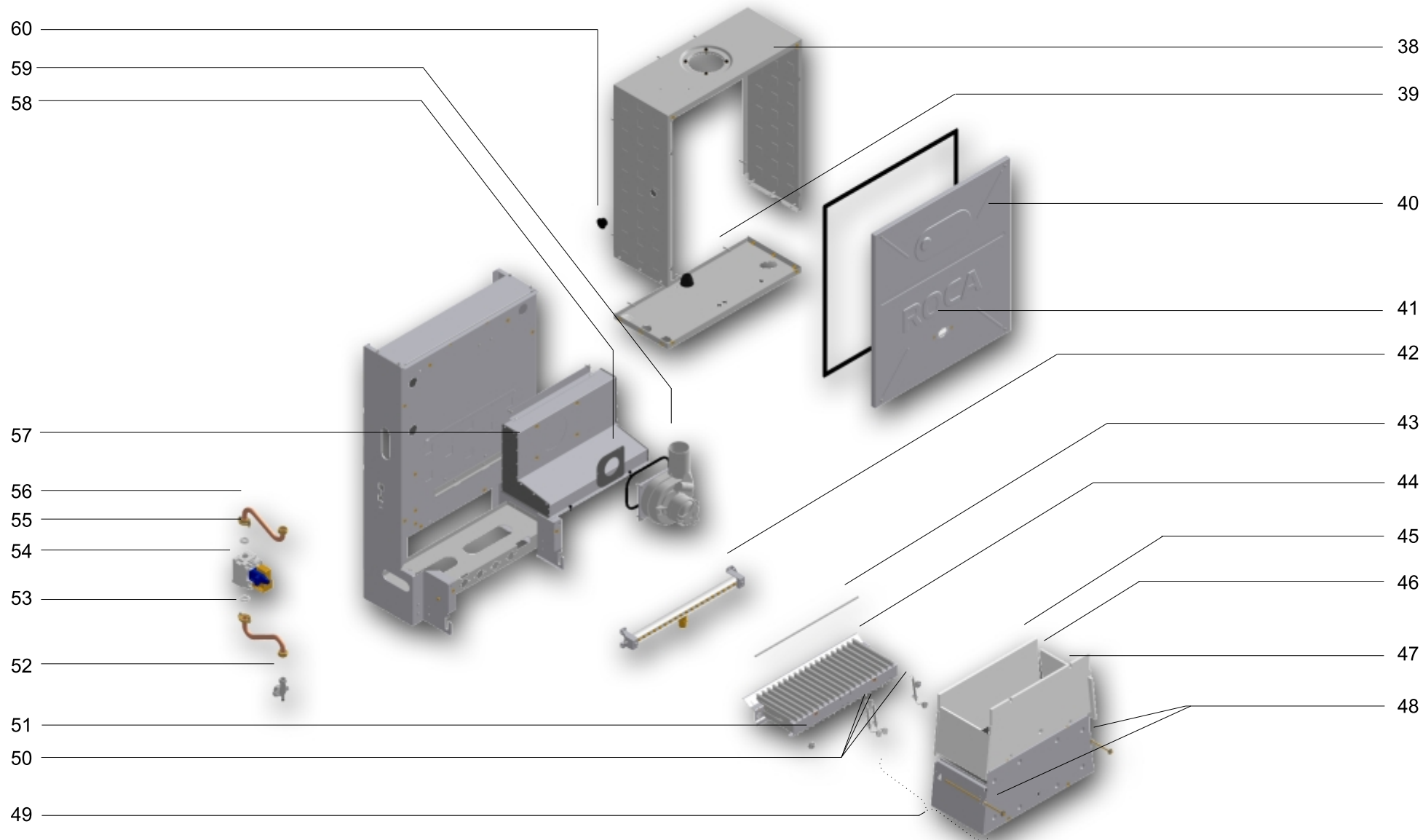
IT ESPLOSO GAS + COMBUSTIONE
CALDAIA LAURA 30/30F

GB GAS + COMBUSTION BLOW-UP,
BOILER LAURA 30/30F

DE EXPLOSION GAS + VERBRENNUNG
HEIZKESSEL LAURA 30/30F

PT EXPLOÇÃO GAS + COMBUSTÃO
CALDEIRA LAURA 30/30F

ROCA



ES EXPLOSIÓN ELÉCTRICA + ELECTRÓNICA
CALDERA LAURA 30/30F

FR VUE ÉCLATÉE ÉLECTRIQUE +
ÉLECTRONIQUE CHAUDIÈRE
LAURA 30/30F

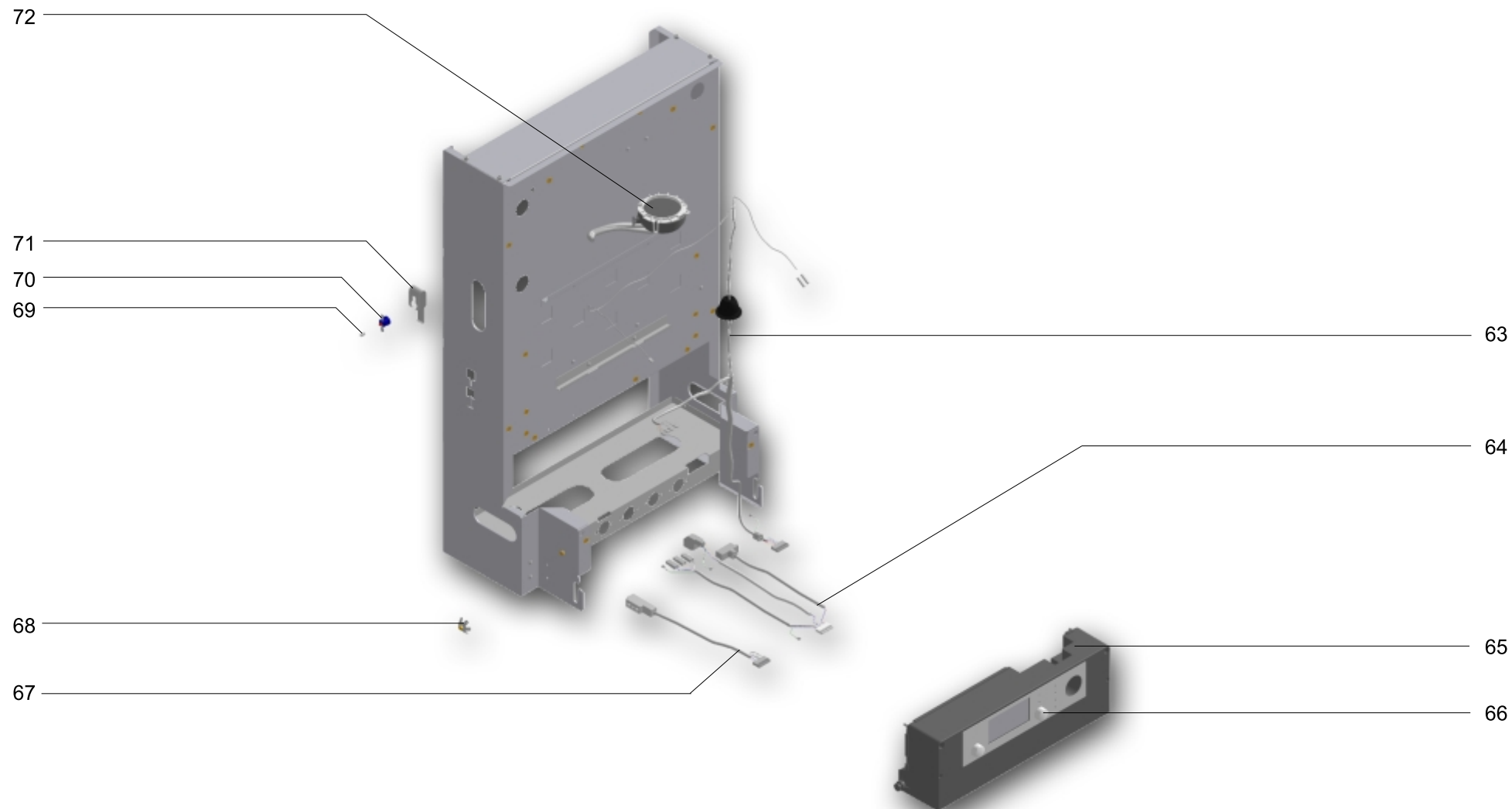
IT ESPLOSO ELETTRICO + ELETTRONICO
CALDAIA LAURA 30/30F

GB ELECTRIC + ELECTRONIC BLOW-UP,
BOILER LAURA 30/30F

DE EXPLOSION ELEKTRIK + ELEKTRONIK
HEIZKESSEL LAURA 30/30F

PT EXPLOÇÃO ELÉCTRICA + ELECTRÓNICA
CALDEIRA LAURA 30/30F

ROCA



ES EXPLOSIÓN GRIFERÍA
A.C.S. Y CALEFACCIÓN

FR VUE ÉCLATÉE SYSTÈME DE
SOUPAPES EAU CHAUDE SANITAIRE
ET CHAUFFAGE

IT ESPLOSO VALVOLE
A.C.S. E RISCALDAMENTO

GB DOMESTIC HOT WATER AND
HEATING VALVE BLOW-UP

DE EXPLOSION VENTILARMATUREN
HEIßWASSER UND HEIZUNG

PT EXPLOÇÃO VALVULAS
ÁGUA QUENTE SANITÁRIA E AQUECIMENTO

ROCA

