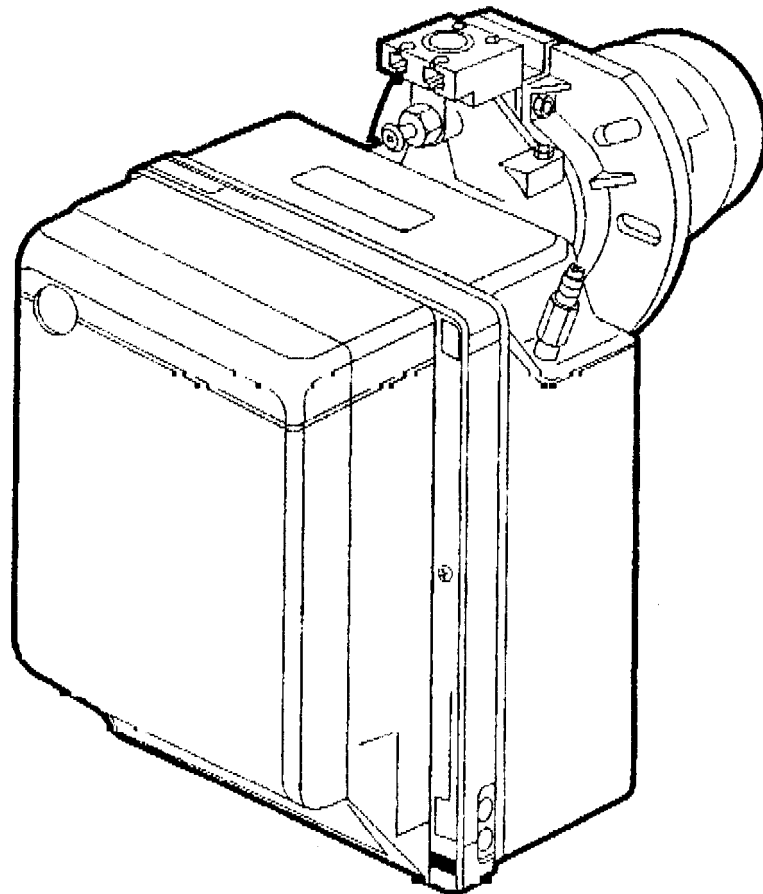




# РУКОВОДСТВО ПО УСТАНОВКЕ И ЭКСПЛУАТАЦИИ

## ГАЗОВЫЕ ДВУХСТУПЕНЧАТЫЕ ГОРЕЛКИ

CRONO 15-G2, 20-G2



ПАСПОРТ

**ROCA**

## 1. Основные характеристики

Горелка отвечает уровню защиты IP40, EN 605290 (EN - Европейские нормы).

Маркировка CE в соответствии с Директивой по использованию газа 90/396/ЕЕС (Европейское экономическое сообщество); PIN 0085AQ0409. В соответствии с Директивой EMC 89/336/ЕЕС.

В соответствии с Директивой по низкому напряжению 73/23/ЕЕС.

Газовая линия в соответствии с EN 676.

### 1.1. Описание горелки

Двухступенчатая газовая горелка (Рис. 1)

1. Датчик давления воздуха.
2. 6-тиконтактный разъем газовой линии.
3. Коробка управления со встроенным 7-ми контактным разъемом.
4. Кнопка перезапуска индикатором блокировки.
5. Форсункодержатель.
6. Приемник давления воздуха.
7. Фланец изолирующей прокладкой.
8. Регулятор воздушной заслонки.
9. Двигатель воздушной заслонки.
10. 4-хконтактный разъем для 2-го пламени.

### 1.2. Комплектность

- Фланец изолирующей прокладкой..... 1 шт.  
 Винт и гайка для фланца..... 1 шт.  
 Разъем 4-хконтактный..... 1 шт.  
 Винты и гайки для установки горелки на котел..... 4 шт.  
 Разъем 7-ми контактный..... 1 шт.  
 Конденсатор..... 1 шт.

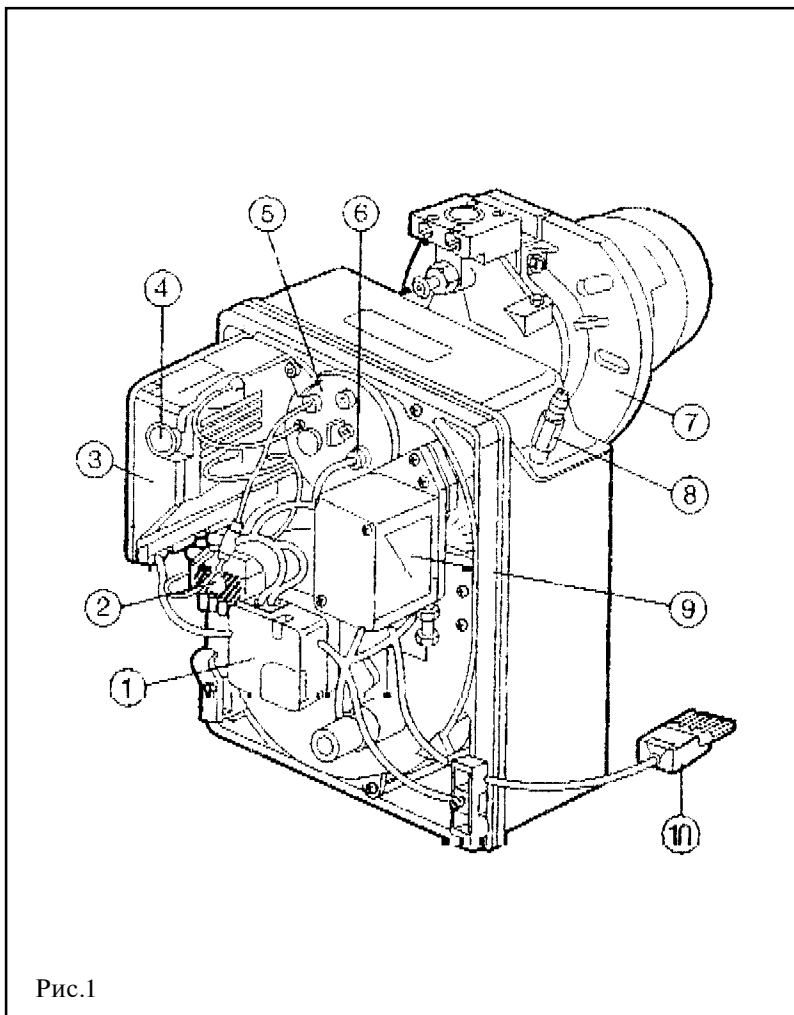


Рис.1

## 2. Технические характеристики

### 2.1. Технические данные

Модель		CRONO 15- G2	CRONO 20- G2
Мощность (1)	кВт Мкал/ч	65/75 □ 189 55,9/64,5 □ 162,5	110/140 □ 246 94,6/120,4 □ 211,6
Природный газ (2 – го типа)		P.C.I. 8 □ 12 кВтч/м <sup>3</sup> = 7000 □ □□□□ ккал/м <sup>3</sup>	
		Давление: min – 20 мбар, max – 100 мбар	
Электропитание	В Гц	□□□□□□ □□□ однофазное ••••	
Двигатель	А об/мин	1,4 2750	2 2750
Конденсатор	мкФ	6,3	8
Запускной трансформатор	кВт	Вторичный 8	
	В	Первичный 230	
	А	0,2	
Потребляемая мощность	кВт	0,35	0,53

(1) Справочные условия: температура окружающей среды - 20 °С, барометрическое давление - 1013 мбар, высота над уровнем моря - 0 м.

Для газа 3-го типа (коммерческий газпропан) при желании поставляется переходное оборудование

Страна		ES-PT-IT	GB	DE	AT	DK	FR	NL	BE	IE
Категория газа		П <sub>2НЗВ/Р</sub>	П <sub>2НЗР</sub>	П <sub>2ЕЛЛЗВ/Р</sub>	П <sub>2НЗВ/Р</sub>	П <sub>2НЗВ/Р</sub>	П <sub>2ЕГЗ/Р</sub>	П <sub>2ЛЗВ/Р</sub>	I <sub>2Е(Р)В,13Р</sub>	П <sub>2НЗР</sub>
Давление	G 20	H	20	20	—	20	20	—	—	20
	G 25	L	—	—	20	—	—	25	—	—
	G 20	E	—	—	20	—	—	20/25	—	20/25

## 2.2. Размеры

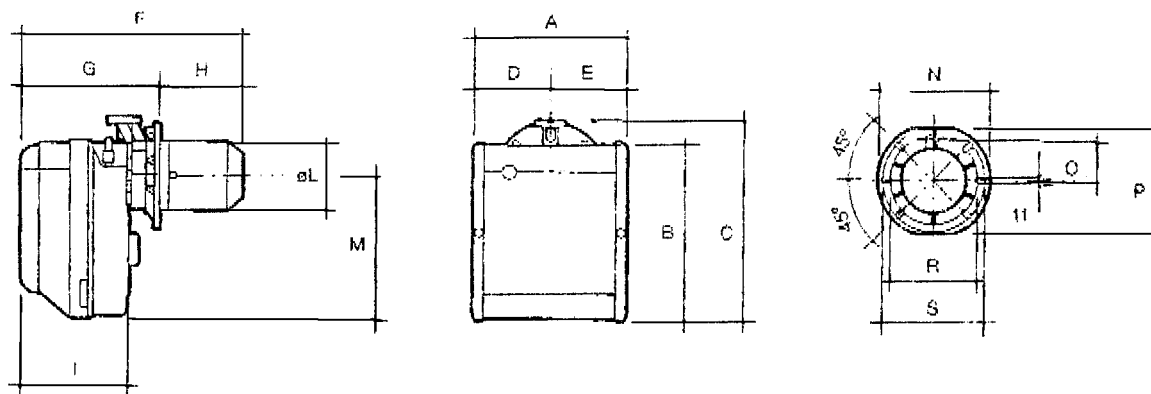


Рис.2

	A	B	C	D	E	F	G	H	I	L	M	N	O	P	R	S
CRONO 15-G2	300	354	391	150,0	150,0	390	262	128	110	196	129	285	215	76,5	201	190
CRONO 20-G2	300	345	392	150,0	150,0	446	278	168	215	137	236	218	80,5	203	170	200

## 2.3. Рабочая область (согласно EN676) (Рис.3)

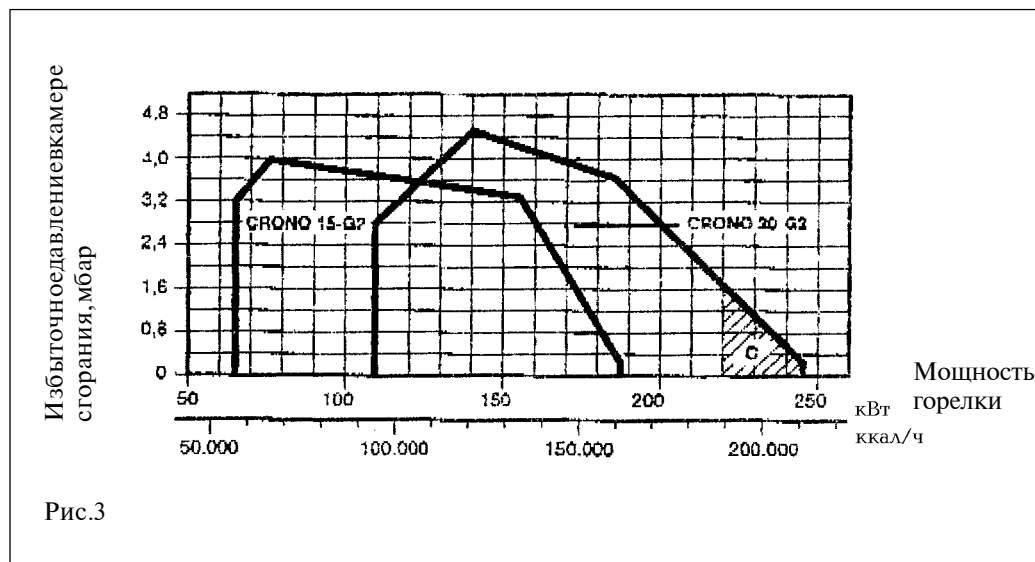


Рис.3

**Испытательный котел**  
Рабочая область определена в соответствии с DIN 4788 стандартами EN 676.

**Серийные котлы**  
Соединение горелка-котел обеспечивается, если котел соответствует EN 303. Для изготовления несерийных котлов необходимо обращаться к Изготовителю.

## 2.4. Зависимость между давлением газа и мощностью горелки (Рис.4)

Для получения максимальной мощности горелки CRONO 15-G2, давление на входе газовой горелки должно быть 10,5 мбар. Давление замеряется в точке (M2) (Рис. 10) при избыточном давлении в камере сгорания 0 мбар для газа типа G-20 (природный газ) с теплотворностью  $P_c = 10 \text{ кВтч/м}^3 (8570 \text{ ккал/м}^3)$ .

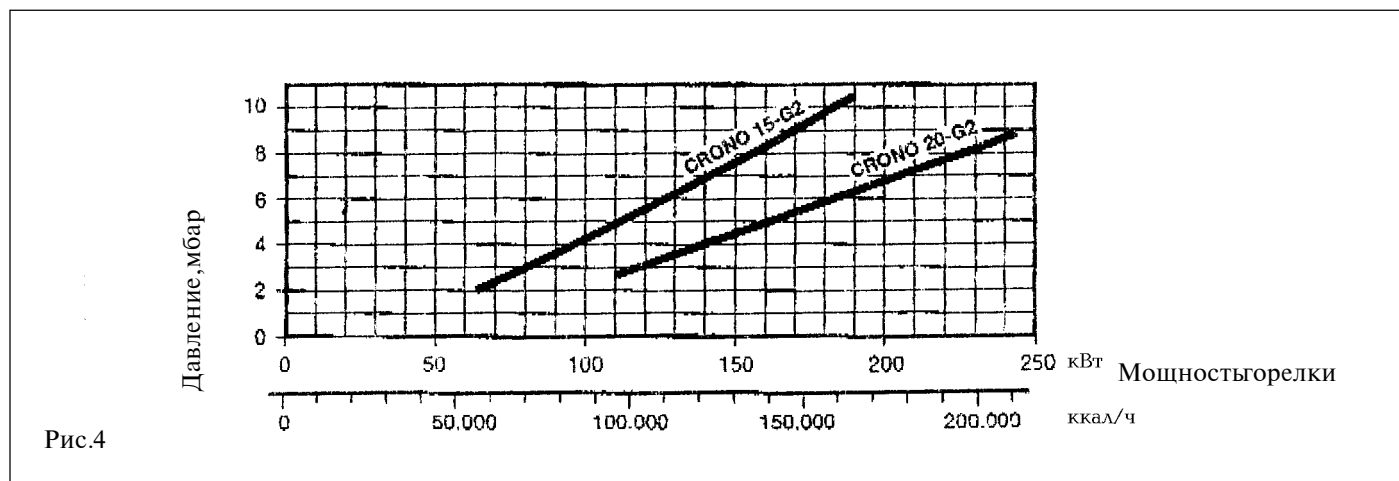


Рис.4

### 3. Монтаж

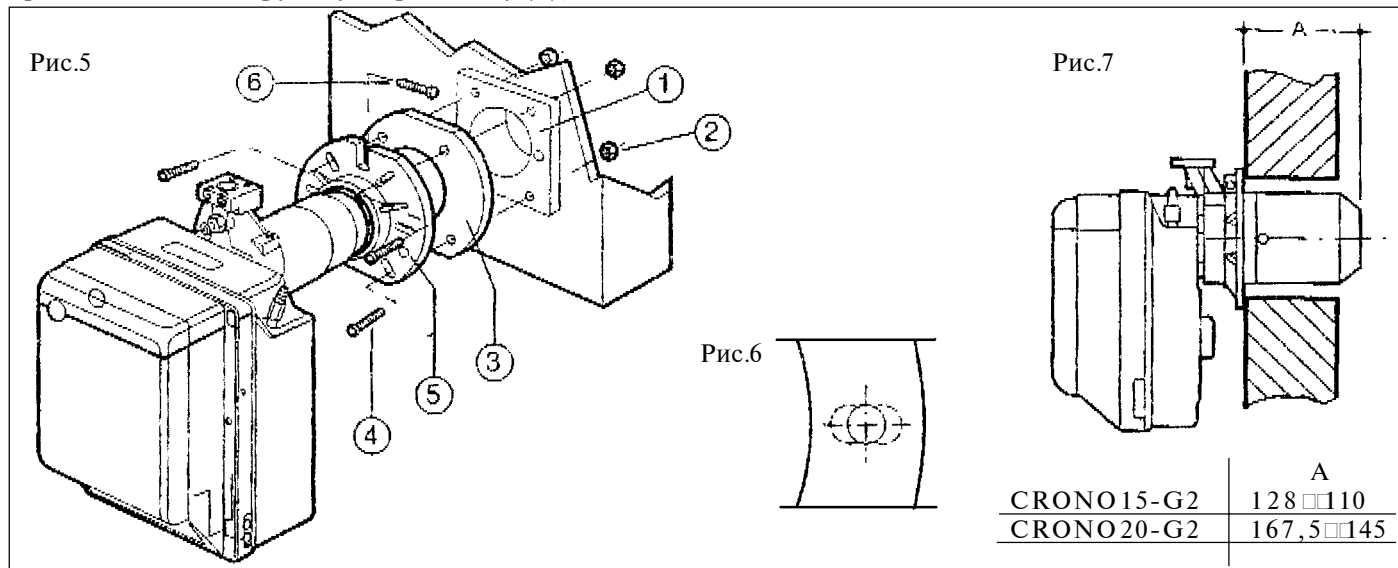
#### 3.1. Крепление котла (Рис. 5)

Расширьте, если это необходимо, отверстия изолирующей прокладки (Рис. 6).

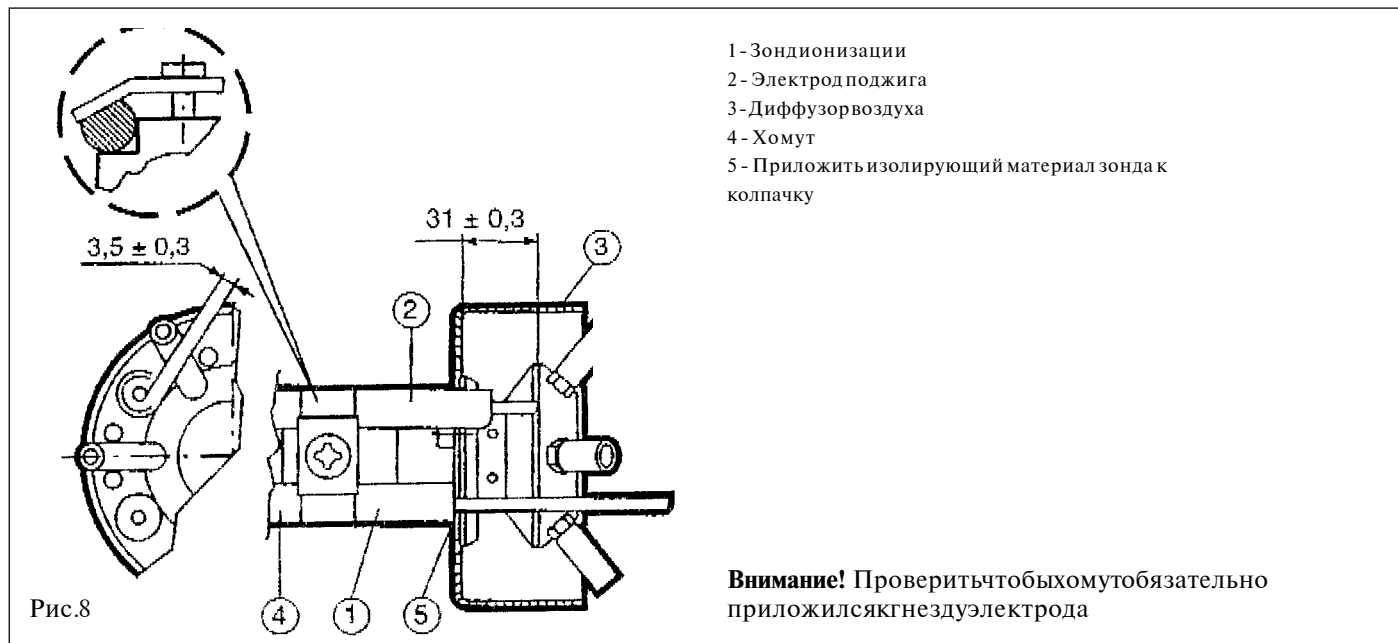
Прикрепите фланец (5) к дверце котла (1) посредством винтов (4) и (если необходимо) гаек (2), закрепляющих изолирующую прокладку (3), не зажи-

мая до конца один из двух верхних винтов (4) (Рис. 5). Вставьте сопло горелки в отверстие фланца (5) и затяните винты (6) и (4) (Рис. 5).

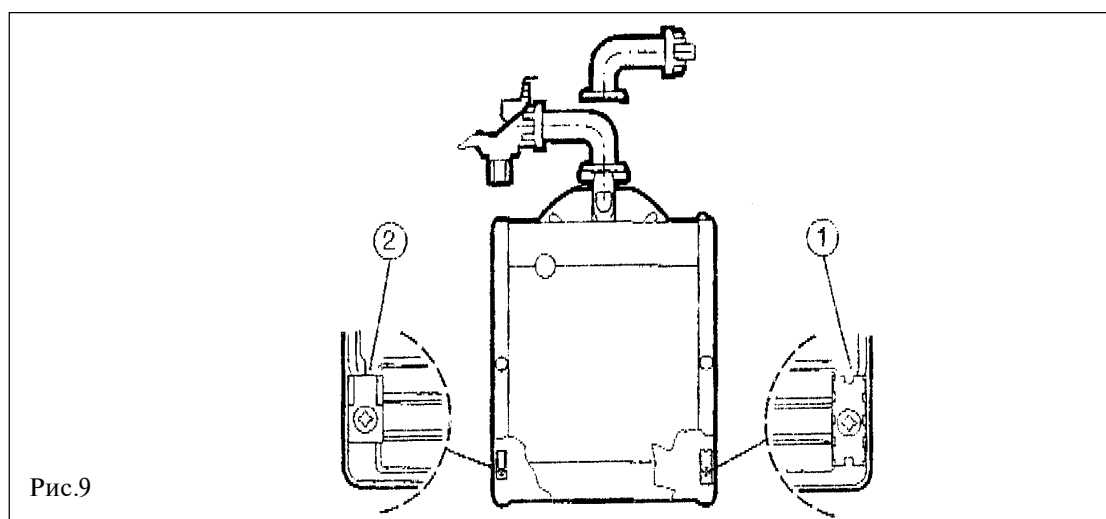
**Примечание:** Расстояние (А) (Рис. 7) при установке горелки может быть различным. В любом случае убедитесь, что сопло полностью проходит через дверцу котла.



#### 3.2. Расположение зонда электрода (Рис. 8)

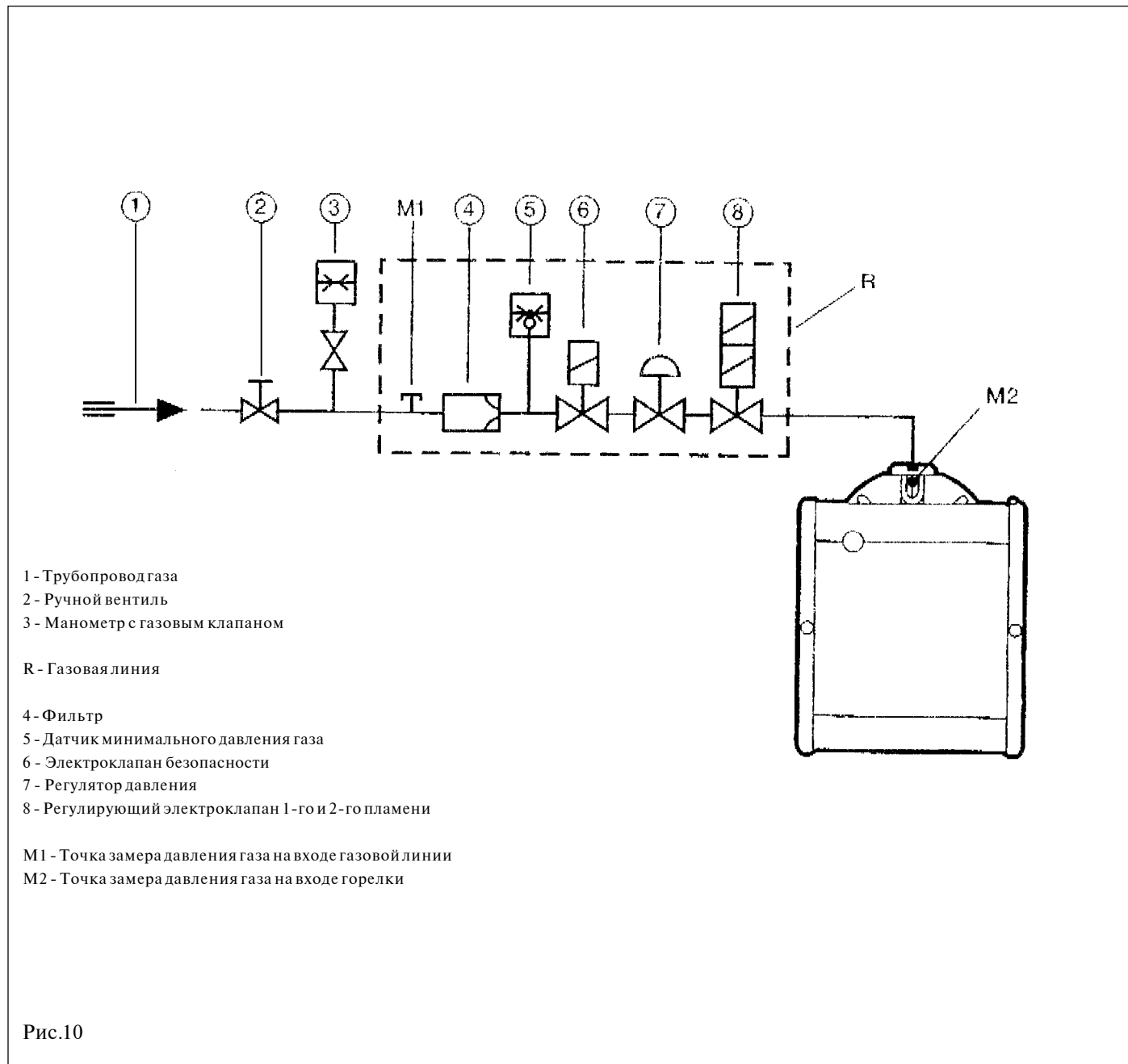


#### 3.3. Подача газа (Рис. 9)



В соответствии с положением кабелей газовой линии на правой или левой стороне горелки, поверните закрывающую пластину (1) и кабельный зажим (2) (Рис. 9).

### 3.4. Линия подачи газа (Рис. 10)



Газовая линия в соответствии с EN 676

Газовая линия		Соединения		Горелка	
Код	Мультиблок	Сеть	Горелка	Природный газ	Пропан
043040150	MBZRDLE 407	3/4"	Фланец	GRONO 15 – G2	
				CRONO 20 – G2	
043040153	MBZRDLE 410	1 1/4"	Фланец	CRONO 20 – G2	

Газовая линия поставляется отдельно для регулирования см. прилагаемые инструкции.



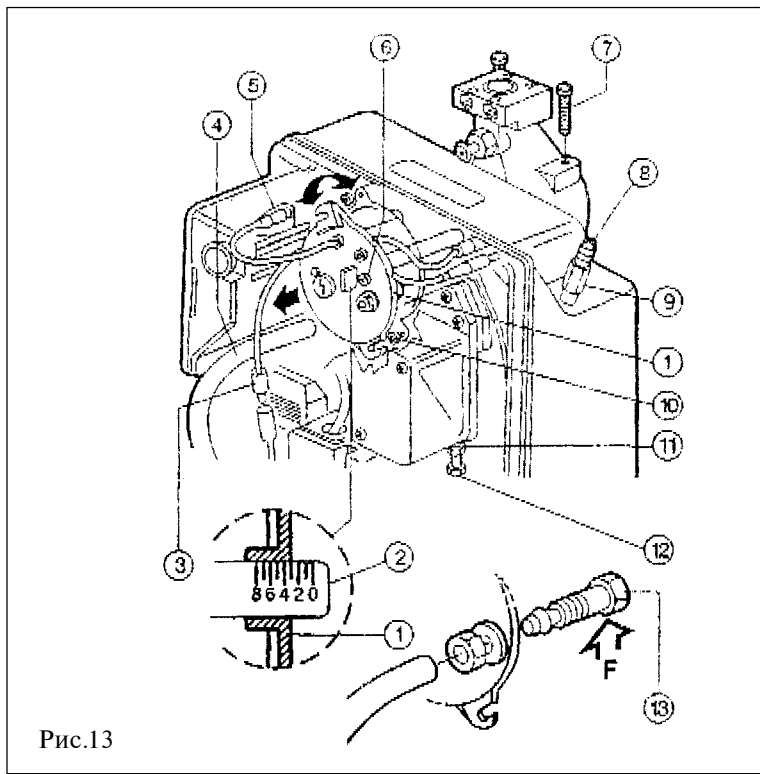


Рис.13

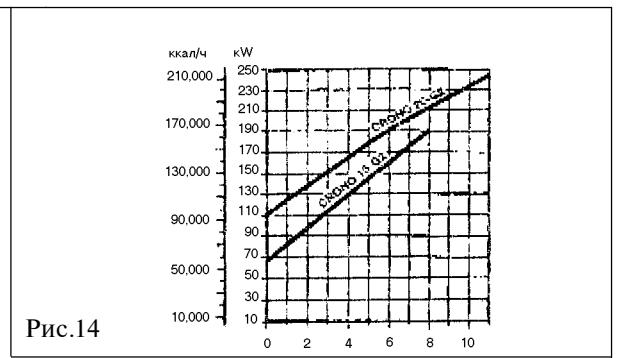


Рис.14

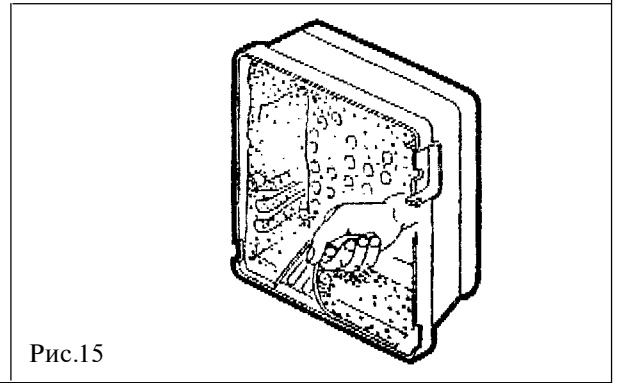


Рис.15

EN 676	Избыток воздуха $\square < 1,2$		Минимальный избыток воздуха $\square < 1,3$		
Газ	Настройка CO <sub>2</sub> %		Максимум CO <sub>2</sub>	CO mg/kWh	NO <sub>x</sub> mg/kWh
	$\square < 1,2$	$\square < 1,3$			
G 20	9,7	9,0	11,7	< 100	< 170
G 25	9,5	8,8	11,5	< 100	< 170
G 30	11,6	10,7	14,0	< 100	< 230
G 31	11,4	10,5	13,7	< 100	< 230

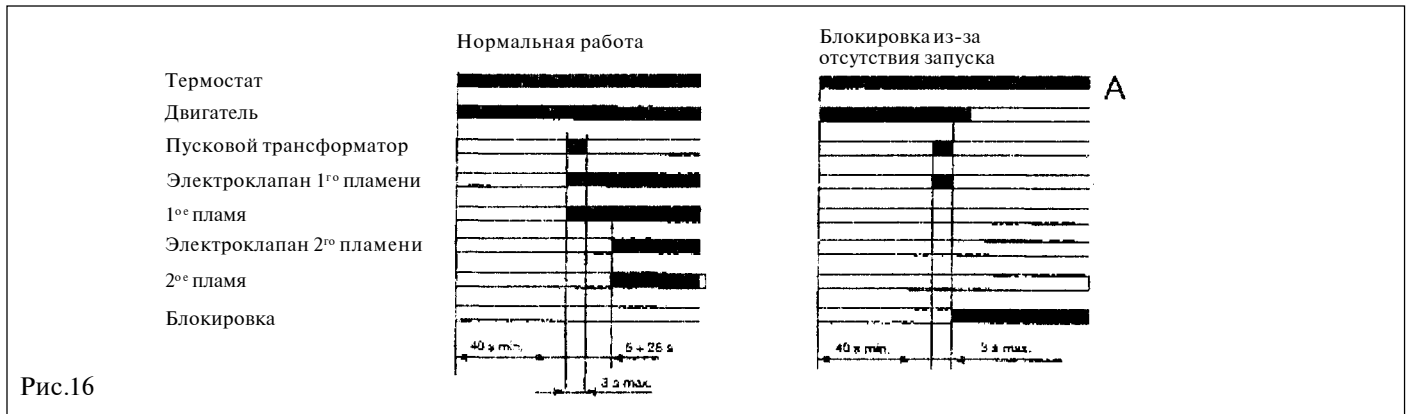


Рис.16

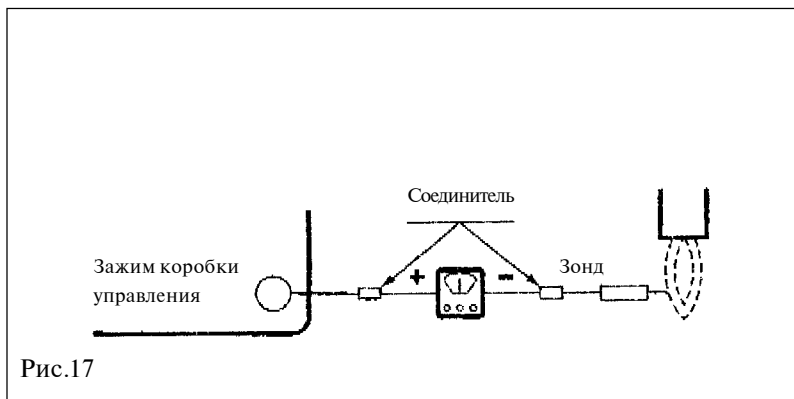


Рис.17

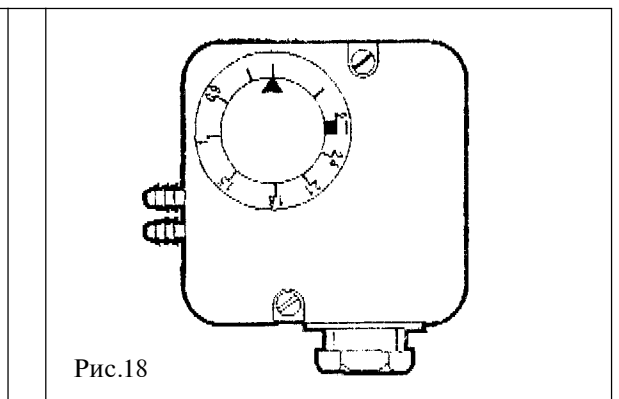


Рис.18

### 3.5. Электрические соединения

#### Внимание!

Не перепутать нейтраль с фазой.

#### Примечание:

- сечение провода: 1,5 мм<sup>2</sup>.

- электрические соединения должны соответствовать нормам страны.

Конденсатор присоединяется к жазимому 7-ми контактного разъема L1 и N или к 7-ми контактному разъему котла.

Присоединить термостат 2-го пламени к жазимам T6 - T8, удаляя мост 4-х контактного разъема.

#### Испытание:

Проверьте отключение горелки отключением термостатов, блокировкой и разъединить соединитель (С), вставленный в красный кабель зонда, находящийся вне коробки управления.

Для снятия коробки управления горелки, отвинтить винт (А) (Рис. 12) после отсоединения всех подходящих проводов из заземления. В случае разборки коробки управления, при новой установке, завинтить при помощи винта (А) с парой сил 1 - 1,2 Nm.

## 4. Работа

### 4.1. Регулировка горения

При монтаже, настройке и проверке горелки, также как измерении концентрации СО и СО<sub>2</sub> уходящих газов, их температуры и количества воды в котле, необходимо соблюдать нормы 92/42/СЕЕ.

Для получения требуемой производительности, выберите соответствующую регулировку головки горения и открытия воздушной заслонки.

#### Регулировка головки камеры сгорания (Рис. 13)

Она зависит от производительности горелки и выполняется вращением почасовой стрелки или против часовой стрелки регулировочного винта б, пока отметка на регулирующем стержне 2 не будет на уровне с внешней плоскостью блока головки 1.

Соответствующее число определить по графику (Рис. 14).

**Примечание:** График является ориентировочным. Для оптимальной работы горелки рекомендуем регулировать головки камеры сгорания в зависимости от конкретных характеристик котла.

#### Снятие блока головки (Рис. 13)

Для снятия блока головки необходимо выполнить следующие операции:

- после снятия винтов (7) отсоедините электрические соединения 3 и 5, снимите трубку 4 и ослабьте винты 10.

Не меняйте установленное положение опорного колеса во время разборки.

#### Монтаж блока головки

##### Внимание:

Во время монтажа блока головки завинтить до конца винты (7) (не блокируя их), потом заблокировать их с парой сил 3 - 4 Nm.

Проверить, чтобы во время работы не было утечки газа через винт.

Проверить давление в отверстиях (F), которое находится внутри на форсунке держателя (13) (Рис. 13).

На диаграмме (Рис. 14) показано значение регулирующей метки при установке горелки CRONO 15-G2 на котел мощностью 110 кВт. Указатель 3 должен совпадать с наружной поверхностью головки. Как указано на рис. 13.

#### Пример:

Горелка CRONO 15-G2 установлена на котел мощностью 100 кВт.

Горелка будет приблизительно выдавать 110 кВт с учетом КПД 90%. На рис. 14 указывается, что для этой мощности регулирование должно находиться в указателе 3 регулирующего стержня 2 (Рис. 13).

#### Регулирование воздушной заслонки (Рис. 13)

а) Регулировать горелку на 2-м пламени. Под воздействием вентилятора, воздушная заслонка полностью открывается для обеспечения максимального расхода воздуха.

б) Регулировать расход на 2-м пламени, воздействуя над винтом (8) после развинчивания болта (9).

в) Регулировать расход воздуха на 1-м пламени, воздействуя на винт (12) после ослабления гайки (11). После оптимального регулирования, заблокировать гайку (11). Горелка выпускается отрегулированной на 1-м пламени в положении 1.

При выключении горелки воздушная заслонка автоматически закрывается до минимального сброса давления 0,5 мбар.

#### Примечание:

Первый раз нельзя запускать горелку с воздушной заслонкой в положении ниже 1.

с) В модели CRONO 20G (2), чтобы гарантировать работу с мощностью 220 - 246 кВт, снимите шумозащитную защиту из шумозащитного кожуха для освобождения дополнительных щелей входа воздуха на крышку (Рис. 15).

#### Внимание:

Для настройки мощности на 1-ом и 2-ом пламени, необходимо соблюдать следующие рекомендации:

Разбивка мощности между 1-ми 2-м пламенем должна быть менее 1:2.

В любом случае, минимальная мощность на 1-м пламени не должна быть ниже значения, указанного на графике.

### 4.2. Контроль сгорания

Рекомендуется регулировать горелки согласно таб. в зависимости от используемого газа.

#### Токионизации

Минимальный ток, необходимый для работы горелки составляет 5 мкА.

Обычно коробка управления выдает более высокую величину тока и, таким образом, нет необходимости в проверке. Тем не менее, если Вы желаете измерить токионизации, Вы должны разъединить разъем (С) (см. электрическую схему) (Рис. 11), установленный на проводе и вставить микроамперметр (см. рис. 17).

### 4.3. Цикл запуска (рис. 16)

Загорается индикатор блокировки, который находится на кнопке перезапуска коробки управления (4) (Рис. 1). Если пламя гасится во время работы, то электроклапаны закроются менее чем за 1 секунду.



#### 4.4. Датчик давления воздуха (Рис. 18)

Датчик давления воздуха настраивается после всех других регулировок.

Начинайте настройку с самого низкого давления (Рис. 18).

При работе горелки на минимальной мощности, регулируйте диск шкалы по часовой стрелке, увеличивая величину давления, пока горелка не отключится. Теперь уменьшите величину давления на одну точку регулировки, поворачивая диск против часовой стрелки.

#### Внимание:

Для соответствия стандарту датчик давления воздуха должен отключаться, когда величина СО превышает 1% (10000ppm). Для такой проверки вставьте анализатор горения в дымоход, медленно уменьшая подачу воздуха горелки и проверяя, что горелка отключается датчиком давления воздуха перед тем, как величина СО превысит 1%.

#### 5. Техобслуживание

Горелка требует постоянного технического обслуживания специалистом.

Техническое обслуживание необходимо для надежной работы горелки и предотвращает излишнее потребление топлива и, соответственно, уменьшает загрязнение воздуха.

#### Основная проверка

Оставьте горелку работать непрерывно в течение 10 минут и проверяйте правильную работу всех узлов, указанных в данной инструкции.

#### Затем проверьте:

- содержание  $CO_2$  (%);
- содержание СО (ppm);
- температуру дыма в дымоходной трубе.

#### 6. Неисправности и их устранение

Ниже приведены возможные неисправности и способы их устранения.

В большинстве случаев неисправность приводит к включению индикатора ручного перезапуска 4 (Рис. 1) в коробке управления.

При включении этого индикатора, можно перезапустить горелку, нажав на эту кнопку.

В дальнейшем при нормальной работе, внезапное выключение горелки может быть вызвано случайной проблемой, без особой опасности.

В противном случае, если устройство безопасности продолжает срабатывать, то должна быть установлена причина и найдено решение (см. таблицу).

НЕИСПРАВНОСТЬ	ВОЗМОЖНАЯ ПРИЧИНА	СПОСОБЫ УСТРАНЕНИЯ
Горелка не запускается, когда регулирующий термостат замкнут	Отсутствие электрического питания	Проверьте напряжения в зажимах L1-N 7-ми штырькового разъема
		Проверьте состояние предохранителей
		Проверьте, чтобы термостат безопасности срабатывал
	Отсутствие газа	Проверьте открытие воздушной заслонки
		Проверьте, чтобы вентили переключались в открытое положение и, что нет коротких замыканий
	Датчик минимального давления газа не замыкает свои контакты	Отрегулируйте его
Горелка нормально осуществляет предварительную продувку и запуск, но блокируется после 3 сек.	Соединения в коробке управления вставлены неправильно	Проверьте и соедините все разъемы
	Датчик давления воздуха переключен на рабочее положение	Заменить его
	Положение фазы и нейтрали изменено	Нет заземления или оно не достаточно
Зонд ионизации заземлен, или нет контакта с пламенем, или повреждена проводка в коробке управления, или имеется повреждение в изоляции на землю		Проверьте правильность его расположения и, если это необходимо, установите его в соответствии с инструкциями
		Заново осуществите электрическое соединение
		Замените поврежденные провода

НЕИСПРАВНОСТЬ	ВОЗМОЖНАЯ ПРИЧИНА	СПОСОБЫ УСТРАНЕНИЯ
Горелка запускается с замедленным зажиганием	Электрод зажигания расположен неправильно	Установить его согласно инструкциям
	Избыток воздуха	Отрегулируйте расход воздуха
	Недостаточное количество газа в частичном открывании регулирующего электроклапана	Проверить его работу
2-ое пламя не зажигается	Заблокирована воздушная заслонка	Проверить его работу Проверить электрическое соединение
	Электроклапан 2-го пламени не открывается	Электроклапан неисправен. Замените его. Воздушная заслонка не закрывается до конца и не закрывает микроэлемент управления 2 <sup>ого</sup> пламени. Проверить микроэлемент.
Горелка блокируется после фазы продувки без появления пламени	Электроклапаны пропускают слишком мало газа	Проверьте давление в системе и/или отрегулировать электроклапаны, как указано в инструкции
	Электроклапаны неисправны	Замените их
	Нехватка электрической искры, или она непрерывная	Проверить правильность соединения конектора Проверить положение электрода согласно инструкциям
	Присутствие воздуха в газовом трубопроводе	Продуть газовый трубопровод
Горелка блокируется на фазе продувки	Датчик давления воздуха не переключается в рабочее положение	Датчик давления воздуха неисправен. Заменить его Давление воздуха слишком низкое (регулировать головку)
	Остаточное пламя	Электроклапан неисправен. Замените его
	Точка замера (13) (Рис. 13) плохо расположена	Поместите ее в правильное положение в соответствии с инструкциями
Горелка продолжает повторять пусковой цикл без блокировки	Давление газа в газовой магистрали находится очень близко от установленной величины в датчике минимального давления газа. Потеря давления при открытии электроклапана вызывает размыкание датчика давления газа, замыкает электроклапан и останавливает горелку. Давление вновь возрастает, датчик замыкает, вызывая непрерывный повтор цикла.	Отрегулировать датчик давления газа

### Рабочие повреждения

Блокировка: - недостаточное пламя;  
- отсутствие заземления;  
- сработал датчик максимального или минимального давления газа.

Горелка отключается: - сработал датчик максимального или минимального давления газа.

# СОДЕРЖАНИЕ

1. Основные характеристики . . . . .	2
1.1. Описание горелки . . . . .	2
1.2. Комплектность . . . . .	2
2. Технические характеристики . . . . .	2
2.1. Технические данные . . . . .	2
2.2. Размеры . . . . .	2
2.3. Рабочая область . . . . .	3
2.4. Зависимость между давлением газа и мощностью горелки . . . . .	3
3. Монтаж . . . . .	4
3.1. Крепление на котле . . . . .	4
3.2. Расположение зонда электрода . . . . .	4
3.3. Подача газа . . . . .	4
3.4. Линия подачи газа . . . . .	5
3.5. Электрические соединения . . . . .	8
4. Работа . . . . .	8
4.1. Регулировка горения . . . . .	8
4.2. Контроль сгорания . . . . .	8
4.3. Цикл запуска . . . . .	8
4.4. Датчик давления воздуха . . . . .	9
5. Техническое обслуживание . . . . .	9
6. Неисправности и их устранение . . . . .	9
Гарантийный талон . . . . .	12
Условия гарантии . . . . .	12
Талон на установку . . . . .	12
Сервисный центр . . . . .	12
Талон 1, 2 . . . . .	13