



ПАНЕЛИ УПРАВЛЕНИЯ CONFORT CCE 210/212 SE

ROCA

**Руководство
по эксплуатации**

СИСТЕМА УПРАВЛЕНИЯ CONFORT

Встроенная электронная система управления котлами LAIA и G200 Confort.

Возможность установки проводных и беспроводных термостатов системы Confort

Основные характеристики панелей управления Confort:

- Встроенная электронная система управления котлом.
- Удобный жидкокристаллический дисплей.
- Функция защиты от замерзания.
- Функция защиты от блокировки насосов.
- Автоматическая диагностика неисправностей с выводом кодов неисправностей.
- Погодозависимое регулирование
- Возможность организации двух разнотемпературных контуров отопления.
- Возможность использования антибактериальной функции.(антилегионелла)

ЭЛЕКТРОННЫЕ ПАНЕЛИ УПРАВЛЕНИЯ ССЕ 210/212 SE



Версия панели GT



Версия панели GTA

ЭЛЕКТРОННЫЕ ПАНЕЛИ УПРАВЛЕНИЯ ССЕ



ССЕ-210 SE: Панель управления Laia GT / G200 GT

Панели ССЕ 210 SE и ССЕ 212 SE идентичны, разница в пультах с ЖК Дисплеем.

ROCA

ЭЛЕКТРОННЫЕ ПАНЕЛИ УПРАВЛЕНИЯ ССЕ



ССЕ-212 SE: Панель управления Laia GTA / G200GTA

Панели ССЕ 210 SE и ССЕ 212 SE идентичны, разница в пультах с ЖК Дисплеем.

ROCA

ОПИСАНИЕ ПАНЕЛИ

- ⏻/⏻
-
-
-
- +
-
- Увеличение
-
-
- Уменьшение
- ⚡
-
- Горячая вода
- ||||
-
- Отопление
- bar
-
- Давление

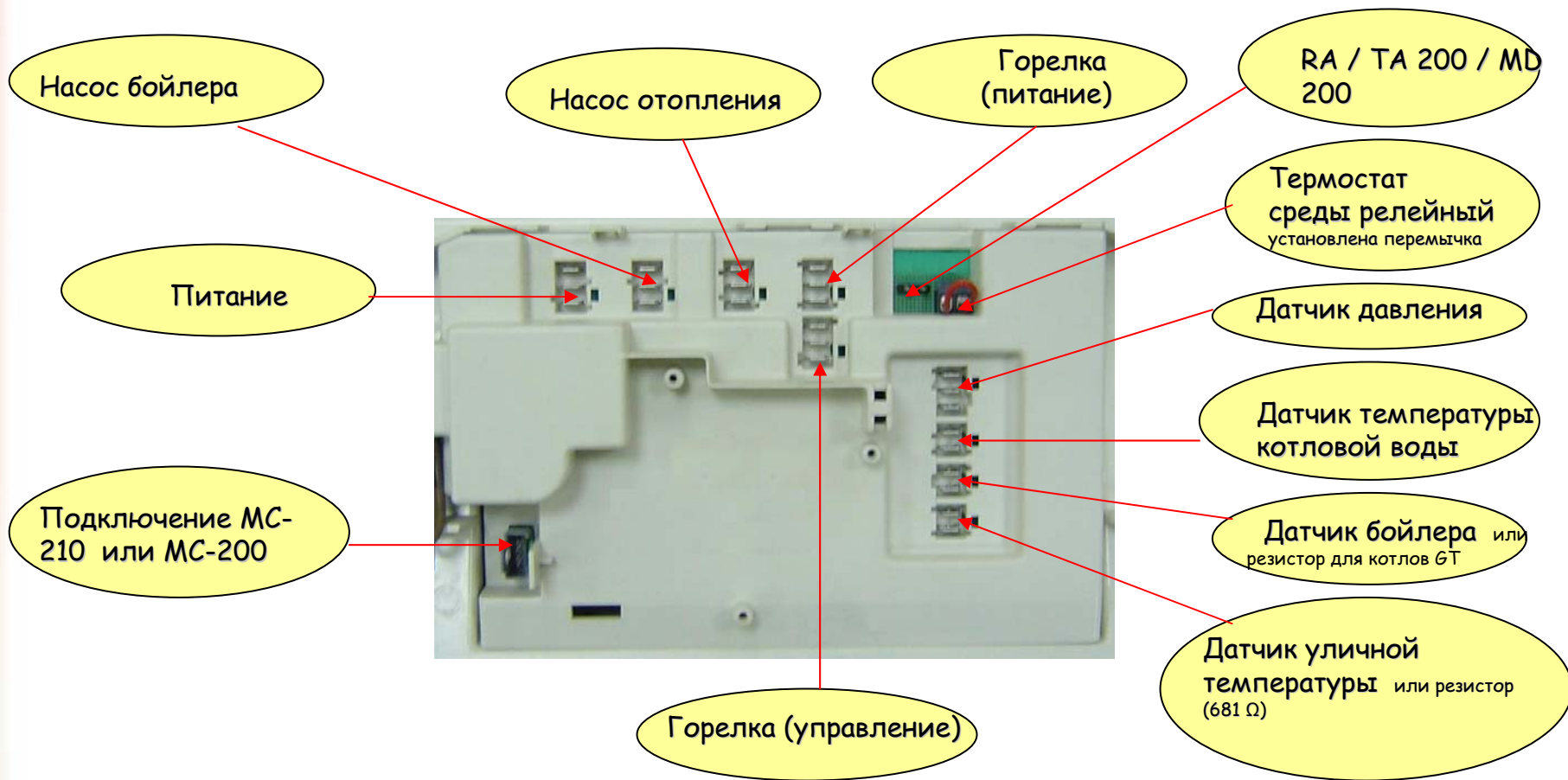
Выбор
служб



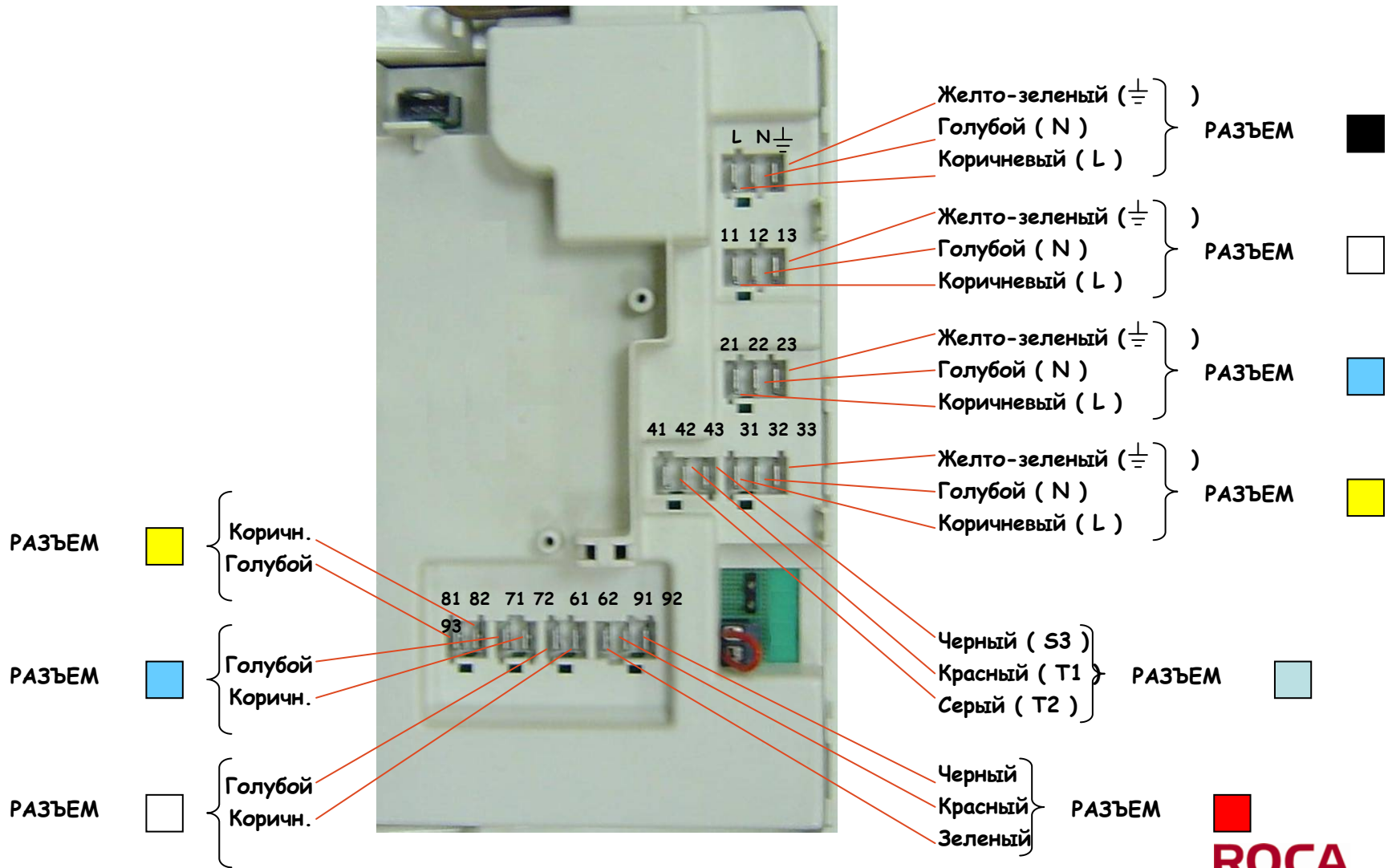
- ⏻ Питание
- ⚡ Сбой
- bar Сбой давления
- 🔧 Техническая неисправность

ROCA

ПОДКЛЮЧЕНИЕ ЭЛЕКТРИЧЕСКИХ КОМПОНЕНТОВ (ССЕ SE)



ПОДКЛЮЧЕНИЕ ЭЛЕКТРИЧЕСКИХ КОМПОНЕНТОВ



КОДЫ НЕИСПРАВНОСТЕЙ

При любой неисправности включается индикатор



Пользователь может устранить некоторые неисправности без вмешательства квалифицированного персонала. К таким неисправностям относятся все неисправности, обозначаемые индикатором , а также сбои давления заполнения (избыточное или недостаточное), обозначаемые



индикатором



Некоторые неисправности должен устранять только квалифицированный персонал. Такие неисправности обозначаются индикаторами



и одновременно



Кроме включения индикаторов, все сбои в работе служб котлов отображаются на панели управления в форме двузначных кодов неисправностей.

ПЕРЕХОД НА ЭКРАН КОДОВ НЕИСПРАВНОСТЕЙ (ПРИ ОТСУТСТВИИ БЛОКИРОВКИ)



Кнопкой выбора служб перейдите в режим ожидания.

Нажмите кнопку

bar

Нажмите одновременно в течение пяти секунд кнопки **-** и **+**. После отпущения кнопок, на экране появится код.

При отсутствии каких-либо неисправностей, на экране будет отображен код 00, что означает нормальную работу оборудования.

ПЕРЕХОД НА ЭКРАН КОДОВ НЕИСПРАВНОСТЕЙ (В РЕЖИМЕ БЛОКИРОВКИ)



Удерживайте одновременно нажатыми в течение пяти секунд клавиши **+** и **-**. После отпущения клавиш, на экране появится код.

Появление на экране кода 22 означает нарушение предельных значений, заданных в блоке управления (см. описание кода).

Примечание: Если на экране отображаются значения для зоны служб, нажмите предварительно клавишу **bar**, как в предыдущем случае.

ВЫХОД ИЗ ЭКРАНА КОДОВ НЕИСПРАВНОСТЕЙ



На экране кодов неисправностей:

Нажмите одновременно в течение пяти секунд кнопки **+** и **-**. После отпускания кнопок, появится рабочий экран.

Примечание: В режиме блокировки, данная операция не работает.

КОД 01



Источник: Горелка или термостат обратной тяги (G200)

Причина: Блокировка горелки

Отключены: Горелка, Насосы.

Активна: Функция защиты от замерзания.

Проверки: Проверьте наличие топлива, подачу электропитания и топлива в горелку. В любом случае, нажмите кнопку разблокирования в горелке (LAIA), проверьте дымоход (G200).

Устранение: Перезапустить горелку (Laia), нажать кнопку выбора служб панели управления.

КОД 02



Источник: Недостаток давления.

Причина: Фактическое давление теплоносителя ниже запрограммированного предельного давления.

Отключены: Горелка, насосы

Проверки: Проверьте правильность показаний датчика давления, и в случае недостатка давления, проверьте отсутствие утечек воды в котле или системе.

Устранение: Заполните систему водой, пока давление по шкале не будет находиться между минимальной и максимальной отметками, и нажмите кнопку **bar**.

КОД 03



Источник: Избыточное давление.

Причина: Фактическое давление теплоносителя выше запрограммированного предельного давления.

Отключены: Горелка, насосы

Проверки: Проверьте правильность показаний датчика давления, проверьте исправность расширительного бака.

Устранение: Слейте воду из системы, пока давление по шкале не будет находиться между минимальной и максимальной отметками, и нажмите кнопку **bar**.

КОД 04



Источник: Сработал термостат безопасности.

Причина: Превышение температуры.

Отключены: Горелка, насосы, пока температура котла не будет < 80 °С.

Активна: Функция защиты от замерзания.

Проверки: Проверьте работоспособность термостата безопасности.

Устранение: Дайте котлу остыть до температуры 80 °С, и вручную перезапустите предохранительный термостат.

КОД 11



Источник: Выход термостата безопасности из строя

Причина: Температура котла $> 114\text{ }^{\circ}\text{C}$. Предохранительный термостат не сработал.

Отключены: Горелка, насосы, пока температура котла не будет $< 80\text{ }^{\circ}\text{C}$.

Активна: Функция защиты от замерзания.

Проверки: Проверьте работоспособность термостата безопасности.

Устранение: Дайте котлу остыть до температуры $80\text{ }^{\circ}\text{C}$, проверьте работоспособность термостата безопасности, и нажмите кнопку выбора служб. При необходимости замените термостат безопасности.

КОД 12



Источник: Выход из строя датчика температуры котла.

Причина: Температура, измеренная датчиком, $> 160\text{ }^{\circ}\text{C}$ или $< -40\text{ }^{\circ}\text{C}$.

Отключены: Горелка, насосы

Проверки: Проверьте подключение и работоспособность датчика. Сопротивление при температуре окружающей среды $20\text{ }^{\circ}\text{C}$. (12 кОм)

Устранение: Подключите или замените датчик температуры, нажмите кнопку выбора служб.

КОД 13



Источник: Выход из строя датчика температуры горячей воды.

Причина: T , измеренная датчиком, $> 160\text{ }^{\circ}\text{C}$ или $< -40\text{ }^{\circ}\text{C}$.

Отключены: Горелка, насосы.

Проверки: Проверьте подключение и работоспособность датчика. Сопротивление при температуре окружающей среды $20\text{ }^{\circ}\text{C}$. (12 кОм). Проверьте контакты и сопротивление резистора имитатора 208 кОм (для котлов GT (одноконтурные))

Устранение: Подключите или замените датчик температуры или резистор имитатор, нажмите кнопку выбора служб.

КОД 14



Источник: Выход из строя датчика уличной температуры SE

Причина: Температура, измеренная датчиком, $> 160\text{ }^{\circ}\text{C}$ или $< -40\text{ }^{\circ}\text{C}$.

Отключены: Горелка, насосы

Проверки: Проверьте подключение и работоспособность датчика уличной температуры.

Устранение: Подключите или замените датчик уличной температуры нажмите кнопку выбора служб.

КОД 15



Источник: Выход из строя датчика давления.

Причина: Давление, измеренное датчиком, < -0.2 бар или $> 5,6$ бар.

Отключены: Горелка, насосы

Проверки: Датчик и его проводка.

Устранение: Замените датчик или проводку, нажмите кнопку выбора служб.

КОД 20



Источник: Сбой связи между Блоком с ЖК дисплеем и панелью управления.

Причина: Сбой связи между блоком и панелью управления, длительностью более 4 минут.

Отключены: Панель управления в режиме ожидания.

Проверки: Проверьте правильность работы панели. (См. "Проверка работоспособности системы управления котлом").

Устранение: Восстановите, подключение или замените вышедшие из строя блок или панель управления котлом, нажмите кнопку выбора служб.

КОД 22



Источник: Ошибочные предельные значения в блоке управления с ЖК дисплеем.

Причина: В блоке управления заданы неправильные данные. Неисправность панели управления.

Отключены: Панель управления в режиме ожидания.

Проверки: Нажмите одновременно кнопки



восстановятся минимальные и максимальные запрограммированные значения температуры и давления котла, заданные на заводе.

Устранение: Нажмите кнопку сброса или замените блок управления с ЖК дисплеем, нажмите кнопку выбора служб.

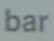

КОД 25



Источник: TA-200 или RA-200

Причина: Отсутствует TA-200 или RA-200

Отключены: Панель управления в режиме ожидания.

Проверки: Выполните функцию сброса нажав кнопки  и . Проверьте правильность подключения внешнего датчика SE и TA-200 или RA-200.

Устранение: Правильно подключите TA-200 или RA-200 или SE, и нажмите кнопку выбора служб.

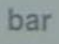
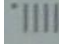
КОД 26



Источник: Неправильная конфигурация.

Причина: ТА-200, РА-200 или МС-210

Отключены: Панель управления в режиме ожидания.

Проверки: Выполните функцию сброса нажав кнопки  и . Если блокировка сохраняется, проверьте подключение или состояние ТА-200, РА-200 или МС-210.

Устранение: Выполните функцию сброса и проверьте правильность подключения или замените ТА-200, РА-200 или МС-210. Нажмите кнопку выбора служб.

КОД 30



Источник: Выход из строя резистора имитатора датчика уличной температуры.

Причина: Неправильные данные

Отключены: Панель управления в режиме ожидания.

Проверки: Проверьте подключение к разъему датчика SE резистора сопротивлением 681 Ω в разъем 81-82 (SE).

Устранение: Подключите сопротивление 680 Ω к разъему 81-82, нажмите кнопку выбора служб.