

УКАЗАТЕЛЬ

1	ПОДВЕСНЫЕ ВОЗДУХОНАГРЕВАТЕЛИ МЕТАН/СНГ СЕРИИ М – М 2V	2
1.1	ТЕХ. ДАННЫЕ ВОЗДУХОНАГРЕВАТЕЛЕЙ СЕРИИ М	3
1.2	ТЕХ. ДАННЫЕ ВОЗДУХОНАГРЕВАТЕЛЕЙ СЕРИИ М 2V (с двойной скоростью)	4
1.3	ГАБАРИТЫ ВОЗДУХОНАГРЕВАТЕЛЕЙ СЕРИИ М – М 2V	5
1.4	ТЕХ. СПЕЦИФИКАЦИЯ ВОЗДУХОНАГРЕВАТЕЛЕЙ СЕРИИ М – М 2V	6
1.5	КРИТЕРИИ УСТАНОВКИ	7
1.6	АКСЕССУАРЫ ДЛЯ ВОЗДУХОНАГРЕВАТЕЛЕЙ СЕРИИ М Е М 2V	13
2	ПОДВЕСНЫЕ ВОЗДУХОНАГРЕВАТЕЛИ МЕТАН/СНГ СЕРИИ М xt	26
2.1	ТЕХНИЧЕСКИЕ ДАННЫЕ ВОЗДУХОНАГРЕВАТЕЛЕЙ СЕРИИ М xt	27
2.2	ГАБАРИТЫ ВОЗДУХОНАГРЕВАТЕЛЕЙ СЕРИИ М xt (только устройство)	29
2.3	ГАБАРИТЫ ВОЗДУХОНАГРЕВАТЕЛЕЙ М xt (с патрубком и раструбом для воздуха)	30
2.4	ТЕХ. СПЕЦИФИКАЦИЯ ВОЗДУХОНАГРЕВАТЕЛЕЙ СЕРИИ М xt	31
2.5	КРИТЕРИИ УСТАНОВКИ ВОЗДУХОНАГРЕВАТЕЛЕЙ СЕРИИ М xt	32
2.6	АКСЕССУАРЫ ДЛЯ ВОЗДУХОНАГРЕВАТЕЛЕЙ СЕРИИ М xt	34

1 – ПОДВЕСНЫЕ ВОЗДУХОНАГРЕВАТЕЛИ МЕТАН/СНГ СЕРИИ M-M2V

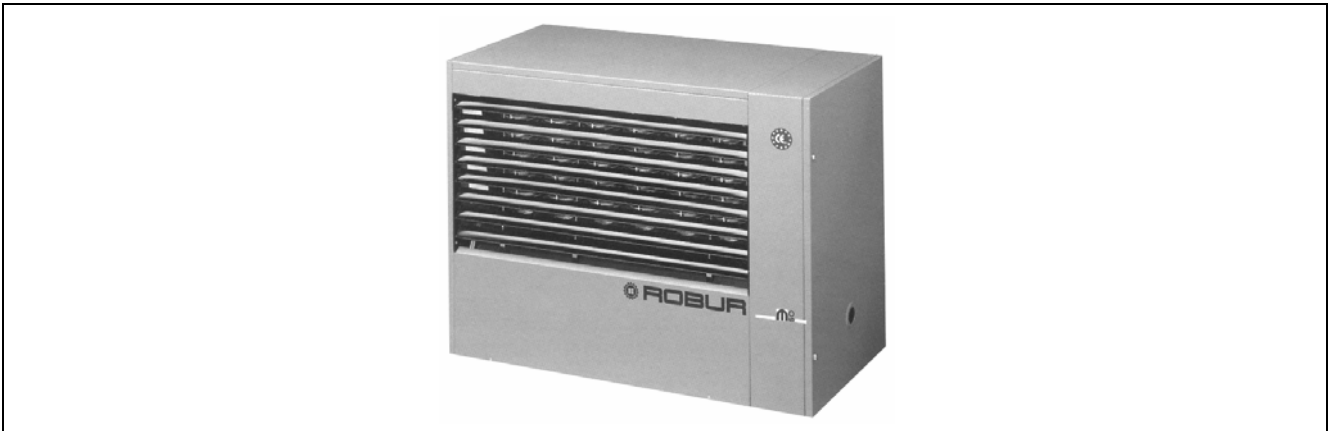


Рисунок 1 – ВОЗДУХОНАГРЕВАТЕЛЬ СЕРИИ M - M 2V

Подвесной воздухонагреватель серии M – M 2V является автономным отопительным устройством герметичного типа с принудительной тягой и прямым теплообменом воздух-воздух.

ПРИМЕНЕНИЕ: средние и большие промышленные здания и мастерские.

УСТАНОВКА: внутри отапливаемого помещения.

РАСПРЕДЕЛЕНИЕ ВОЗДУХА: свободный выброс.

ХАРАКТЕРИСТИКИ:

- **прямой теплообмен (воздух/воздух):** продукты сгорания проходят через теплообменники, которые обдуваются снаружи потоком воздуха от вентиляторов, в результате чего в окружающее пространство подается горячий воздух;
- **атмосферная горелка,** работающая на метане или СНГ;
- **принудительная тяга:** вытяжной вентилятор обеспечивает принудительный вывод продуктов сгорания;
- **герметичная камера:** воздух, необходимый для горения отбирается снаружи, не расходуя кислород из отапливаемого помещения (устройство типа C);

МОДИФИКАЦИИ:

- **СТАНДАРТНАЯ;**
- **2 В** (2-х-скоростная): рекомендуется для приложений, где требуется пониженный уровень шума; в данном случае, в пониженном режиме мы получаем более низкий уровень шума, а также пониженная тепловая мощность и расход газа;
- **INOX:** из нержавеющей стали, рекомендуется для установки в теплицах, зоотехнических хозяйствах, предприятиях пищевой промышленности и во всех остальных помещениях с высокой кислотностью и влажностью воздуха;

ДИАПАЗОН МОЩНОСТЕЙ: от 12,8 кВт до 63,8 кВт (смотри таблицы “ТЕХНИЧЕСКИЕ ДАННЫЕ”).

1.1 – ТЕХ. ДАННЫЕ ВОЗДУХОНАГРЕВАТЕЛЕЙ СЕРИИ М

МОДЕЛЬ		Ед. изм.	20	25	30	35	40	50	60	
Категория устройства			II _{2H3+}							
Тип устройства			C ₁₂ - C ₃₂ - B ₂₂							
Номинальный расход по теплу		кВт	20,6	28,8	34,8	42,2	48,2	57,3	72,5	
		ккал/ч	17710	24760	29920	36290	41450	49270	62350	
Номинальная тепловая мощность		кВт	18,3	25,5	30,7	37,4	42,5	50,7	63,8	
		ккал/ч	15730	21930	26400	32160	36550	43600	54860	
Расход газа (15°C – 1013мбар)	Метан	м ³ /ч	2,18	3,04	3,68	4,46	5,10	6,06	7,67	
	СНГ G30 ¹	кг/ч	1,62	2,27	2,74	3,32	3,80	4,52	5,72	
	СНГ G31 ¹	кг/ч	1,59	2,22	2,69	3,26	3,73	4,43	5,61	
Номинальный КПД		%	88,8	88,5	88,2	88,6	88,2	88,5	88	
Потери в дымоходе при работающей горелке		%	11,2	11,5	11,8	11,4	11,8	11,5	12	
Потери в дымоходе при выключенной горелке		%	0,2	0,4	0,4	0,4	0,2	0,3	0,3	
Потери через корпус		%	0,6	0,6	0,6	0,6	0,6	0,7	0,7	
Температура отработанных газов		°C	190	199	192	208	201	213	230	
Объем газов		кг/ч	37,52	55,84	62,12	84,97	108,22	104,65	137,18	
Давление питания	метан	мбар	20							
	СНГ G30 ¹	мбар	30							
	СНГ G31 ¹	мбар	37							
Диаметр входа для газа		“	½					¾		
Диаметр всасывающей трубы		мм	130							
Диаметр отводящей трубы		мм	110							
Напряжение питания			230 В - 50 Гц							
Установленная электрическая мощность		Вт	340				400	620		
Плавк. предохранитель		А	4							
Расход по воздуху		м ³ /ч	1700	2350	3000	3400	3750	4700	6200	
Тепловой перепад		К	32	32	30,3	32,6	33,6	32	30,5	
Выброс (остаточная скорость >1м/сек) ²		м	12	15	18	20	21	23	25	
Высота установки		м	2,5 ÷ 3,5							
Уровень шума на расстоянии 6 м на открытом участке при типичной установке		дБ(А)	41	43	44	44	45	45	47	
		дБ(А)	53	55	56	56	57	58	59	
Вес		кг	55	59	68	80	80	90	108	

1 G30 = БУТАН, G31 = ПРОПАН; ТОРГОВЫЕ СМЕСИ БУТАНА И ПРОПАНА ИМЕЮТ ПЛОТНОСТЬ В ЖИДКОМ СОСТОЯНИИ В ПРЕДЕЛАХ ОТ 0,5 ДО 0,6 кг/л ПРИ ТЕМПЕРАТУРЕ 15°C;

2 ЗНАЧЕНИЯ ЗАМЕРАЛИСЬ НА ОТКРЫТОМ УЧАСТКЕ; В РЕАЛЬНЫХ УСЛОВИЯХ ТЕПЛОВЫЙ ПОТОК МОЖЕТ ПОКРЫВАТЬ РАССТОЯНИЕ, В 2-3 РАЗА ПРЕВЫШАЮЩЕЕ, УКАЗАННОЕ ЗНАЧЕНИЕ (В ЗАВИСИМОСТИ ОТ ВЫСОТЫ ПОМЕЩЕНИЯ И ТЕЛОВОЙ ИЗОЛЯЦИИ КРЫШИ)

1.2 – ТЕХ. ДАННЫЕ ВОЗДУХОНАГРЕВАТЕЛЕЙ СЕРИИ M 2V (с двойной скоростью)

МОДЕЛЬ		Ед.изм.	20	25	30	50	60
Категория устройства			II _{2H3+}				
Тип устройства			C ₁₂ - C ₃₂ - B ₂₂				
Рабочий газ			натуральный газ - СНГ				
Номинальный расход по теплу (на 1 ^{ой} скорости)	кВт		20,6	28,8	34,8	57,3	72,5
	ккал/ч		17710	24760	29920	49270	62350
Номин. тепловая мощность (на 1 ^{ой} скорости)	кВт		18,3	25,5	30,7	50,7	63,8
	ккал/ч		15730	21930	26400	43600	54860
Пониженная тепловая мощность (на 2 ^{ой} скорости)	кВт		12,8	17,7	21,1	36	42
	ккал/ч		11010	15225	18150	30960	36120
Номин. расход газа (15°C – 1013мбар)	Метан	м ³ /ч	2,18	3,04	3,68	6,06	7,67
	СНГ (G30) ¹	кг/ч	1,62	2,27	2,74	4,52	5,72
	СНГ (G31) ¹	кг/ч	1,59	2,22	2,69	4,43	5,61
Расход газа в пониж. режиме (15°C - 1013мбар)	Метан	м ³ /ч	1,57	2,17	2,59	4,50	5,34
	СНГ (G30) ¹	кг/ч	1,17	1,62	1,93	4,52	3,98
	СНГ (G31) ¹	кг/ч	1,15	1,59	1,90	3,29	3,91
Номинальный КПД		%	88,8	88,5	88,2	88,5	88
Потери в дымоходе при работающей горелке		%	11,2	11,5	11,8	11,5	12
Потери в дымоходе при выключенной горелке		%	0,2	0,4	0,4	0,3	0,3
Потери через корпус		%	0,6	0,6	0,6	0,7	0,7
Температура отработанных газов		°C	190	199	192	213	230
Объем газов		кг/ч	37,62	55,84	62,12	104,65	137,18
Давление питания	Метан	мбар	20				
	СНГ (G30) ¹	мбар	30				
	СНГ (G31) ¹	мбар	37				
Диаметр входа для газа		"	½			¾	
Диаметр всасывающей трубы		мм	130				
Диаметр отводящей трубы		мм	110				
Напряжение питания			230 В - 50 Гц				
Установленная электрическая мощность		Вт	340			620	
Плавк. предохранитель		А	4				
Расход по воздуху	на 1 ^{ой} скорости	м ³ /ч	1700	2350	3000	4700	6200
	на 2 ^{ой} скорости	м ³ /ч	1300	1800	2300	3500	4600
Тепловой перепад на 1 ^{ой} скорости		К	32	32	30,3	32	30,5
Выброс на 1 ^{ой} скорости (остат. скорость >1м/сек) ²		м	12	15	18	23	25
Высота установки		м	2.5 ÷ 3.5				
Уровень шума на расст. 6 м (1 ^{ая} скорость)	на открытом участке	дБ(А)	41	43	44	45	47
	при типич. установке	дБ(А)	53	55	56	58	59
Уровень шума на расст. 6 м (2 ^{ая} скорость)	на открытом участке	дБ(А)	44	45	47	47	49
	при типич. установке	дБ(А)	44	45	47	47	49
Вес		кг	55	59	68	90	108

1 G30 = БУТАН, G31 = ПРОПАН; ТОРГОВЫЕ СМЕСИ БУТАНА И ПРОПАНА ИМЕЮТ ПЛОТНОСТЬ В ЖИДКОМ СОСТОЯНИИ В ПРЕДЕЛАХ ОТ 0,5 ДО 0,6 кг/Л ПРИ ТЕМПЕРАТУРЕ 15°C;

2 ЗНАЧЕНИЯ ЗАМЕРАЛИСЬ НА ОТКРЫТОМ УЧАСТКЕ; В РЕАЛЬНЫХ УСЛОВИЯХ ТЕПЛОЙ ПОТОК МОЖЕТ ПОКРЫВАТЬ РАССТОЯНИЕ, В 2-3 РАЗА ПРЕВЫШАЮЩЕЕ, УКАЗАННОЕ ЗНАЧЕНИЕ (В ЗАВИСИМОСТИ ОТ ВЫСОТЫ ПОМЕЩЕНИЯ И ТЕЛОВОЙ ИЗОЛЯЦИИ КРЫШИ)

1.3 – ГАБАРИТЫ ВОЗДУХОАГРЕВАТЕЛЕЙ СЕРИИ M – M 2V

	20 - 20 2V	25 - 25 2V	30 - 30 2V	35	40	50 - 50 2V	60 - 60 2V
A	630	630	770	880	880	1070	1270
B	640	640	670	670	700	640	670
C	800	800	800	800	800	800	800
D	490	490	490	490	490	490	490
E	370	370	510	620	620	810	1010
F	405	405	405	405	405	405	405
G	440	440	580	690	690	880	1080
H	430	430	430	430	430	430	430
J	215	215	215	215	215	215	215
L	285	285	285	285	285	285	285
M	310	310	310	310	310	310	310
N	95	95	95	95	95	95	95
P	390	390	460	515	515	398	468
Q	435	435	435	435	435	435	435
R	340	340	340	340	340	340	340
S	600	600	600	600	600	600	600
T	715	715	715	715	715	715	715
U	714	714	714	714	714	714	714
V	1/2"	1/2"	1/2"	1/2"	3/4"	3/4"	3/4"
W	/	/	/	/	/	432	495
X	133	133	133	133	133	133	133
Y	113	113	113	113	113	113	113
Z	355	355	410	410	410	355	410

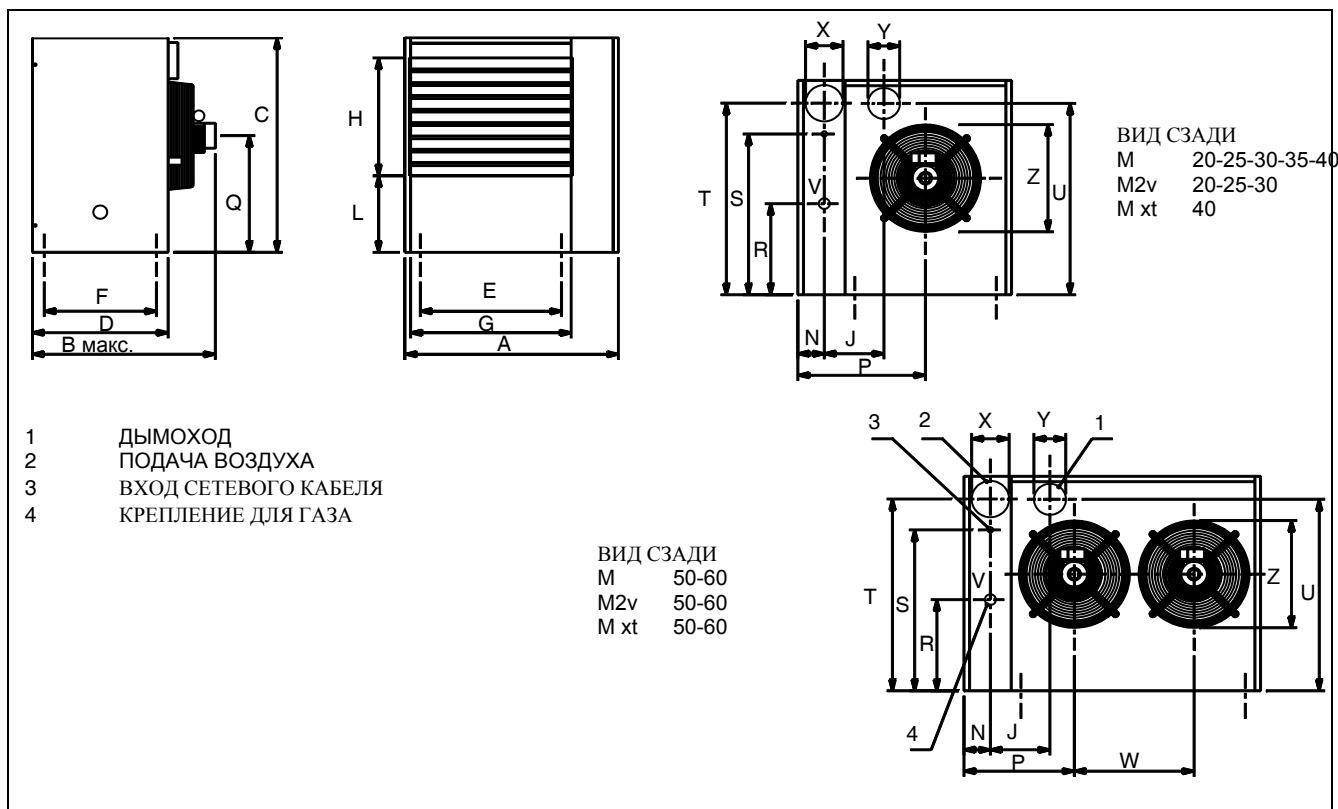


Рисунок 2 – ГАБАРИТЫ ВОЗДУХОАГРЕВАТЕЛЕЙ СЕРИИ M и M 2V

1.4– ТЕХ. СПЕЦИФИКАЦИЯ ВОЗДУХОНАГРЕВАТЕЛЕЙ СЕРИИ М – М 2V

Подвесной воздухонагреватель с прямым теплообменом в следующей комплектации:

- **Теплообменник**, патент "ROBUR", из алюминиевого сплава и с повышенной теплообменной способностью с горизонтальным оребрением (сторона воздуха) и вертикальным оребрением (сторона газов);
- **Камера сгорания**, цилиндрическая из нержавеющей стали AISI 409, без сварных швов, соединение фальцовкой;
- **Атмосферная горелка**, патент "ROBUR", из нержавеющей стали AISI 430;
- **Газовый электроклапан** (двухступенчатый для серии М 2V), обычно закрытый, сертифицированного типа;
- **Термостат предельного значения** с ручным сбросом, для защиты теплообменников от перегрева;
- **Предохранит. термостат** с ручным сбросом, для защиты электрощита от перегрева;
- **Вентиляц. термостат** (fan) для управления пуском спирального вентилятора только при нагретых теплообменниках, чтобы избежать подачи в помещение холодного воздуха;
- **Вытяжной вентилятор** для принудительной вытяжки продуктов сгорания;
- **Дифференциальное реле давления** для постоянного контроля принудительной тяги устройства (с приспособлением для остановки горелки при недостатке воздуха или затруднении выхода продуктов сгорания);
- **Спиральный вентилятор** (с двойной скоростью для серии М 2V) для подачи горячего воздуха в помещение;
- **Выходная решетка** для воздуха с регулируемыми горизонтальными пластинами;
- **Пульт управления с пола** с функцией блокировки и кнопкой сброса; (для серии М 2V пульт управления с пола имеет переключатель лето/зима, переключатель скорость I/II, сигнал блокировки и кнопку сброса)
- **Электрощит**, состоящий из:
 - Электронного блока для включения главной горелки и контроля наличия пламени с помощью ионизирующего электрода. В случае отсутствия пламени данное устройство срабатывает и закрывает газовый клапан;
 - Реле для контроля работоспособности дифференциального реле давления;
 - Электрического контура по стандарту CEI;
- **Жесткая конструкция** из листа из окрашенной стали (покрытие из эпоксидной порошковой краски оранжевого цвета RAL 2008).

Серия М имеет также модификации **из нержавеющей стали**:

- Жесткая конструкция из нержавеющей стали;
- Подготовка для подающего патрубка и трубы из полиэтилена.

1.5 – КРИТЕРИИ УСТАНОВКИ

ПРИМЕЧАНИЕ

Подвесные воздунагреватели с прямым теплообменом должны устанавливаться напрямую в отапливаемых помещениях в соответствии с требованиями действующих стандартов и, в частности, Министерского Указа от 12/04/1996.

▪ ВЫСОТА ОТ ПОЛА

Рекомендуется устанавливать воздунагреватель на высоте от 2,5 до 3,5 метров от пола.

При высоте менее 2,5 метров поток воздуха, выходящий из подающего патрубка, может сильно обдувать людей, находящихся поблизости, создавая чувство дискомфорта. Следует помнить, кроме этого, что для установки на высоте менее 2,5 м стандарт предусматривает дополнительные требования.

Не рекомендуется устанавливать на высоте более 3,5 м, так как при этом не обеспечивается достаточный обмен воздуха в нижних слоях пространства помещения, что приводит к застою холодного воздуха у пола.

▪ ПРОСТРАНСТВО ВОКРУГ ВОЗДУОНАГРЕВАТЕЛЯ

Для обеспечения правильной циркуляции воздуха вокруг воздунагревателя, для предотвращения перегрева и обеспечения удобства тех. обслуживания следует оставить вокруг воздунагревателя свободное пространство, как показано на Рисунок 3.

Рекомендуется, кроме этого, не размещать воздунагреватели над конструкциями или материалами, препятствующими попаданию воздуха в воздунагреватель снизу.

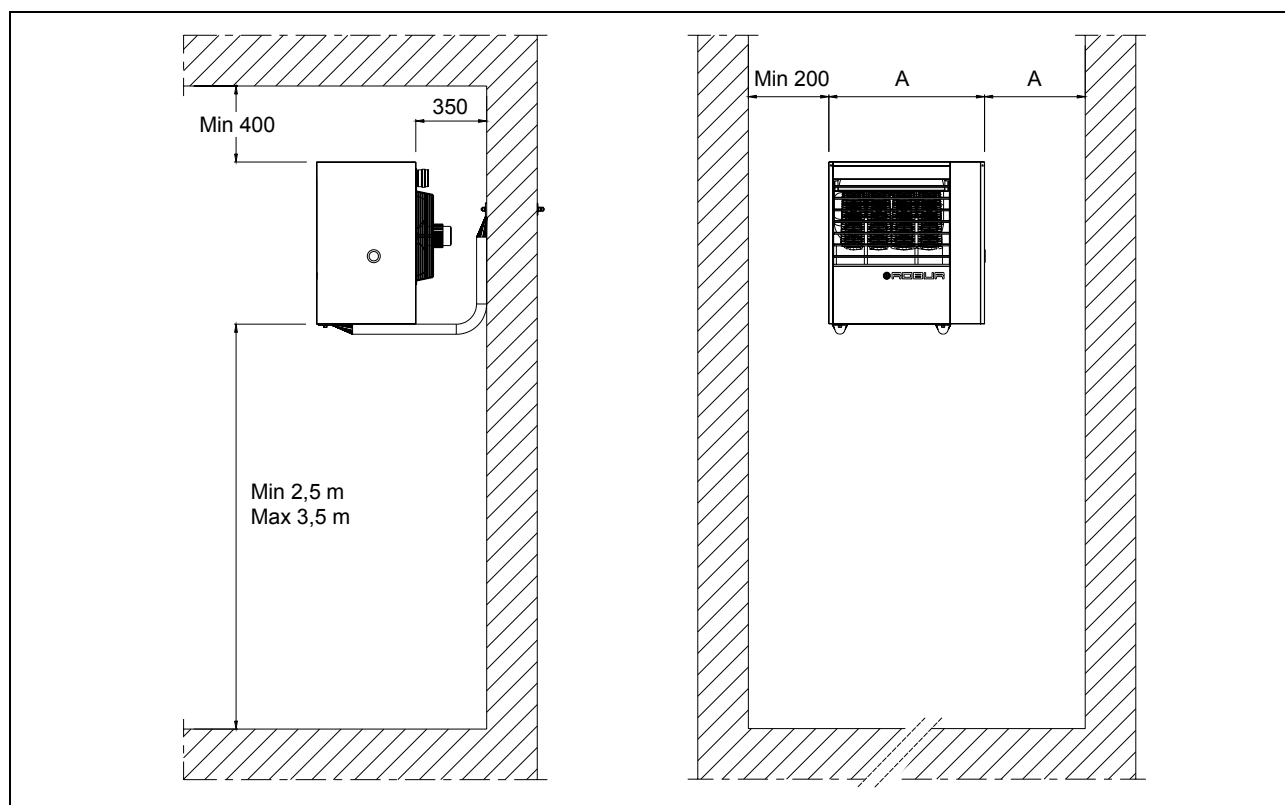


Рисунок 3 – МИНИМАЛЬНОЕ ПРОСТРАНСТВО ДЛЯ УСТАНОВКИ ВОЗДУОНАГРЕВАТЕЛЯ

▪ ВЫБРОС ВОЗДУХА

При выборе положения воздунагревателя следует учитывать присутствие вокруг материалов, оборудования или конструкций, которые могут препятствовать выводу горячего воздуха. Кроме этого, можно использовать поворотную опору для ориентации воздунагревателя и установить вертикальную решетку для лучшей регулировки направления поток горячего воздуха (смотри раздел "Аксессуары").

■ УСТАНОВКА ВСАСЫВАЮЩЕЙ И ОТВОДЯЩЕЙ ТРУБЫ

ВОЗДУХОНАГРЕВАТЕЛИ СЕРИИ M сертифицированы для установки по одной из следующих схем:

УСТАНОВКА ТИПА C12

Контур герметичный: отвод продуктов сгорания и отбор воздуха для горения выполняются через стену через отдельные или соосные трубы (смотри Рисунок 4).

УСТАНОВКА ТИПА C32

Контур герметичный: отвод продуктов сгорания и отбор воздуха для горения выполняются через крышу через отдельные или соосные трубы (смотри Рисунок 4).

УСТАНОВКА ТИПА B22

Отвод продуктов сгорания наружу выполняется через стену или крышу; воздух для горения отбирается напрямую из отапливаемого помещения. При данной установке устройство имеет открытую камеру: по этой причине данная установка может выполняться **ТОЛЬКО** в достаточно проветриваемых помещениях, где нет легкогорючей пыли (смотри Рисунок 4).

Для установки трубопроводки "Robur spa" имеет полный комплект аксессуаров (смотри раздел "Аксессуары").

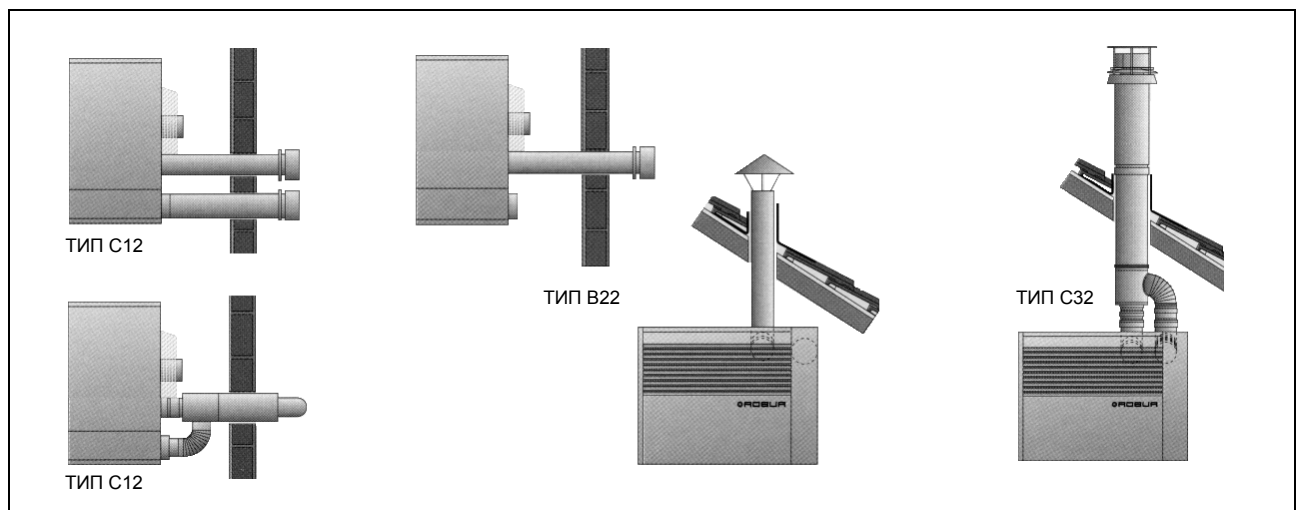


Рисунок 4 – СХЕМЫ УСТАНОВКИ

ТАБЛИЦЫ РАСЧЕТА ВСАСЫВАЮЩЕЙ И ОТВОДЯЩЕЙ ТРУБ

Диаметр и максимальная длина труб не должны создавать потери давления, превышающие напор вытяжного вентилятора, установленного на воздухонагревателе.

В зависимости от размещения труб следует прибавить потери в отдельных компонентах (прямые участки, колена, соосные трубы и т.д.) и сравнить общее сопротивление/потери труб и максимально допустимое сопротивление.

Для данного контроля следует использовать приведенные ниже таблицы.

МОДЕЛЬ	Макс. допустимые потери давления (Па)	СТОРОНА ГАЗОВ: ПОТЕРИ ДАВЛЕНИЯ НА 1 М ТРУБЫ (Па/м)			СТОРОНА ВОЗДУХА ДЛЯ ГОРЕНИЯ: ПОТЕРИ ДАВЛЕНИЯ НА 1 М ТРУБЫ (Па/м)		
		Ø 100	Ø 110	Ø 130	Ø 100	Ø 110	Ø 130
M 20	40 ¹	0,73	0,46	0,20	0,27	0,17	0,07
M 25	30	1,58	0,99	0,43	0,57	0,36	0,16
M 30	35 ²	1,93	1,21	0,53	0,71	0,45	0,20
M 35	42	3,31	2,07	0,91	1,15	0,72	0,32
M 40	30	4,85	3,03	1,34	1,77	1,10	0,49
M 50	27	4,83	3,02	1,33	1,64	1,03	0,45
M 60	69	N.R.	4,82	2,12	N.R.	1,49	0,66

Таблица 1 - ПОТЕРИ ДАВЛЕНИЯ ДЛЯ ЖЕСТКИХ ТРУБ ВСАСЫВАНИЯ/ОТВОДА

N.R. не рекомендуется

1 напор рассчитан с установленной мембраной для газов.

2 напор рассчитан с установленной мембраной для воздуха

Примечание: если нет иных указаний, максимальный напор рассчитан без мембран для воздуха/газов, которые поставляются в комплекте.

КОМПОНЕНТ	ЭКВИВАЛЕНТНАЯ ДЛИНА Д РАСЧЕТА
Колено 90°	1,5 метров прямой трубы
Колено 45°	0,75 метров прямой трубы
Т-образный элемент	2 метров прямой трубы

Таблица 2 - ПОТЕРИ ДАВЛЕНИЯ ДРУГИХ КОМПОНЕНТОВ КОНТУРА ВОЗДУХ/ГАЗЫ

МОДЕЛЬ	ПОТЕРЯ ДАВЛЕНИЯ (Па) СООСНАЯ ТРУБА ЧЕРЕЗ СТЕНУ (Код O-SCR000)	ПОТЕРЯ ДАВЛЕНИЯ (Па) СООСНАЯ ТРУБА ЧЕРЕЗ СТЕНУ (Код O-SCR001)	ПОТЕРЯ ДАВЛЕНИЯ (Па) СООСНАЯ ТРУБА А ТЕТТО (Код O-SCR002)
	Ø 100 мм для моделей: M 20-25-30-35	Ø 130 мм для моделей: M 40 - 50 - 60	Ø 130 мм все модели M
M 20	5,8	2,0	2,2
M 25	11,5	4,5	5,1
M 30	18	5,0	5,6
M 35	29	9,5	10,7
M 40	N.R.	10,5	11,8
M 50	N.R.	10,0	11,3
M 60	N.R.	29,5	33,1

Таблица 3 - ПОТЕРИ ДАВЛЕНИЯ СООСНЫХ ТРУБ

N.R. не рекомендуется

ПРИМЕЧАНИЕ

НЕ РЕКОМЕНДУЕТСЯ ИСПОЛЬЗОВАТЬ ОТВОДЯЩУЮ ТРУБУ ДЛИНОЙ БОЛЕЕ 8 М, даже если напор вентилятора позволяет большую длину; это необходимо для предотвращения возможности аномального режима работы из-за переохлаждения отработанных газов и образования в трубах конденсата.

Более подробную информацию по трубам и соединениям смотри в разделе "Аксессуары".

■ ТЕРМИНАЛЫ ВСАСЫВАНИЯ / ОТВОДА ЧЕРЕЗ СТЕНУ

Положение выводных терминалов должно быть определено таким образом, чтобы не препятствовать отводу продуктов сгорания и всасывания воздуха для горения.

Расстояние между двумя трубами не должна быть меньше расстояния между трубами на воздухонагревателе (межосевое расстояние около 25 см); также следует избегать размещения трубы всасывания воздуха над трубой принудительного вывода отработанных газов (смотри Рисунок 5).

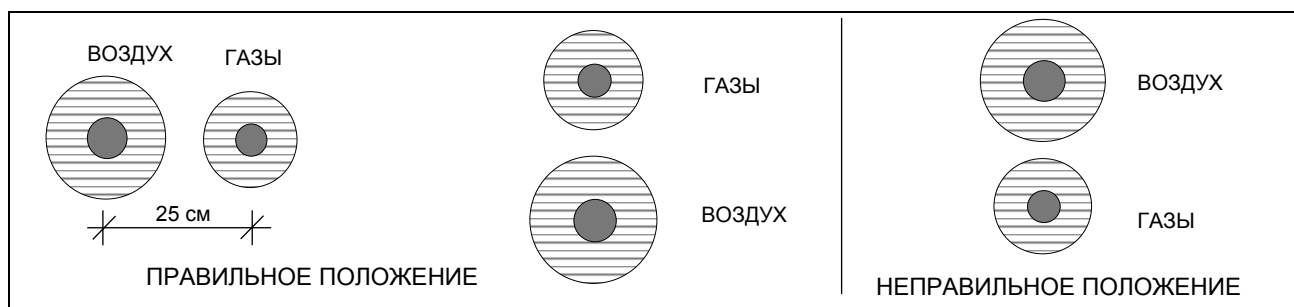


Рисунок 5 – ПОЛОЖЕНИЕ ТЕРМИНАЛОВ ВСАСЫВАНИЯ ВОЗДУХА И ОТВОДА ГАЗОВ

■ ОТВОДНАЯ ТРУБА

Воздухонагреватели должны быть подсоединены к устройству подачи соответствующего газа (метан или СНГ). Газовая сеть должна быть соответствующих размеров для обеспечения подачи достаточного количества газа на воздухонагреватель и обеспечения давления в следующих пределах:

- МЕТАН 15 - 25 мбар
- СНГ 30 - 35 мбар

При работе со сжиженным нефтяным газом необходимо установить первичный редуктор давления рядом с емкостью жидкого газа для сокращения давление до 1,5 бар и второй редуктор с 1,5 бар до 30 мбар перед воздухонагревателем.

В любом случае, газовая система должна быть изготовлена в соответствии с действующими техническими стандартами и нормами по пожаробезопасности, в частности, Министерским Указом от 12/04/96.

■ Подключение электрической части

Каждое устройство должно быть подключено к соответствующей электрической сети 230 В 50 Гц однофазной.

В линии каждого устройства должен быть предусмотрен двухполюсный выключатель с минимальным межконтактным расстоянием 3 мм, по возможности рядом с устройством для облегчения тех. обслуживания и контроля.

Для работы системы необходимо установить термостат воздуха (предлагается как опция). Рекомендуется установить термостат внутри отапливаемого помещения на высоте около 1,5 от пола, в месте, не попадающем в потоки воздуха и по возможности не на стене, выходящей наружу, чтобы не получать искаженные данные, что привело бы к неправильной работе устройства.

В качестве альтернативы термостату можно установить один из нижних пультов для регулировки и программирования, предлагаемые как аксессуары (смотри раздел "аксессуары").

Выключение устройства должно происходить после получения сигнала с термостата воздуха; после этого никогда НЕЛЬЗЯ выключать устройство, снимая напряжение, так как это может привести к перегреву.

Несколько воздухонагревателей могут управляться как отдельно автономно, так и группами: такое управление может быть организовано по схемам, приведенным на Рисунок 6, Рисунок 7 или Рисунок 8.

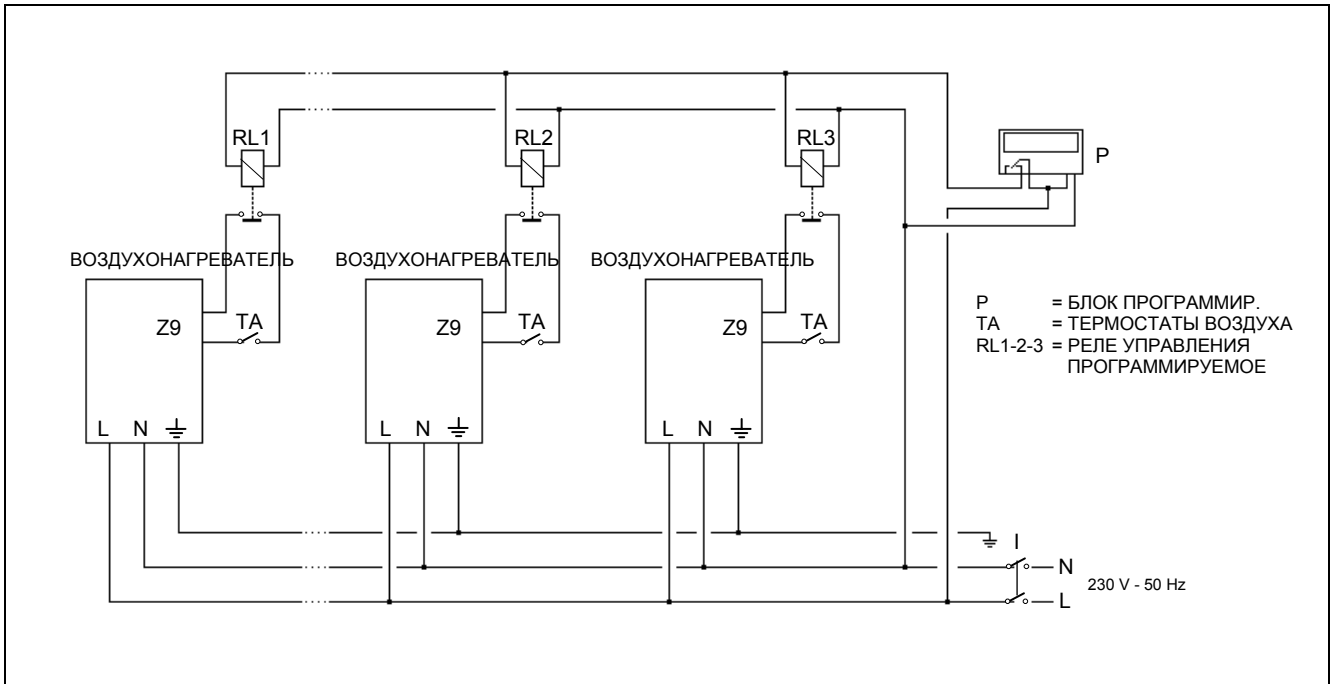


Рисунок 6 - ЭЛЕКТРОСХЕМА ДЛЯ НЕСКОЛЬКИХ ВОЗДУХОНАГРЕВАТЕЛЕЙ С ЕДИНЫМ ТАЙМЕРОМ И НЕСКОЛЬКИМИ ТЕРМОСТАТАМИ

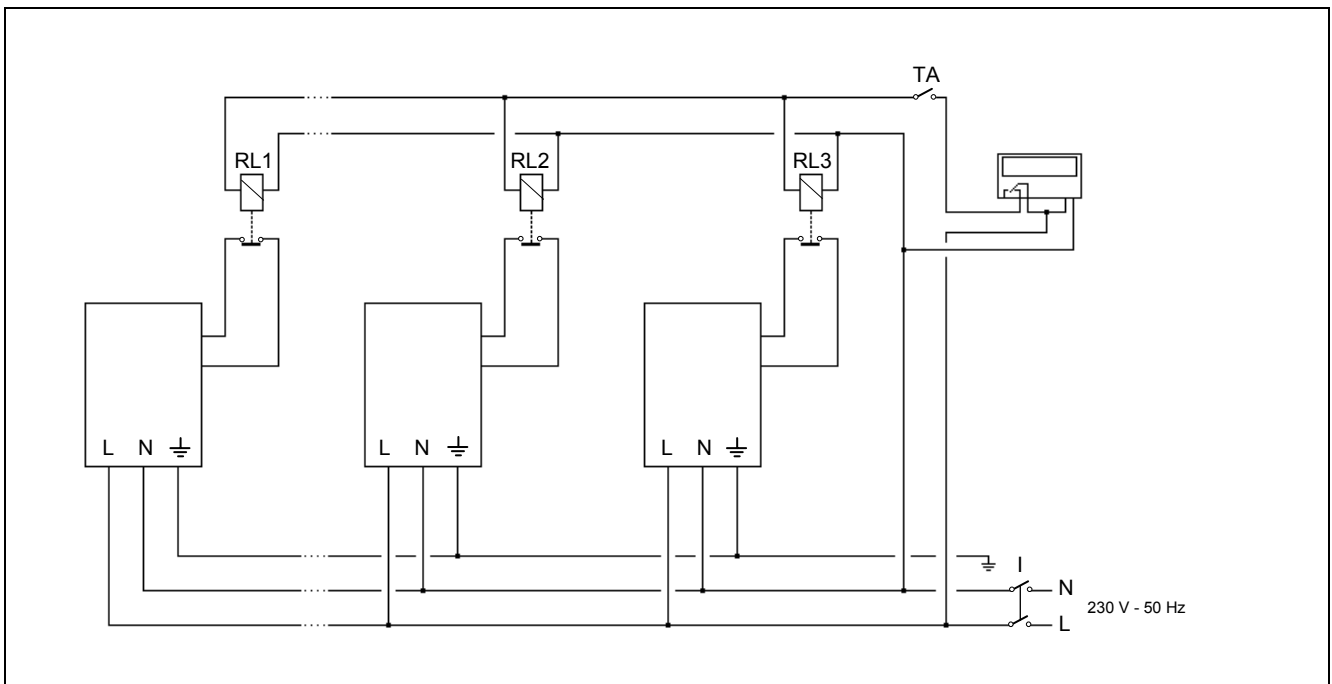


Рисунок 7 - ЭЛЕКТРОСХЕМА ДЛЯ НЕСКОЛЬКИХ ВОЗДУХОНАГРЕВАТЕЛЕЙ С ЕДИНЫМ ТАЙМЕРОМ И ЕДИНЫМ ТЕРМОСТАТОМ (с несколькими реле).

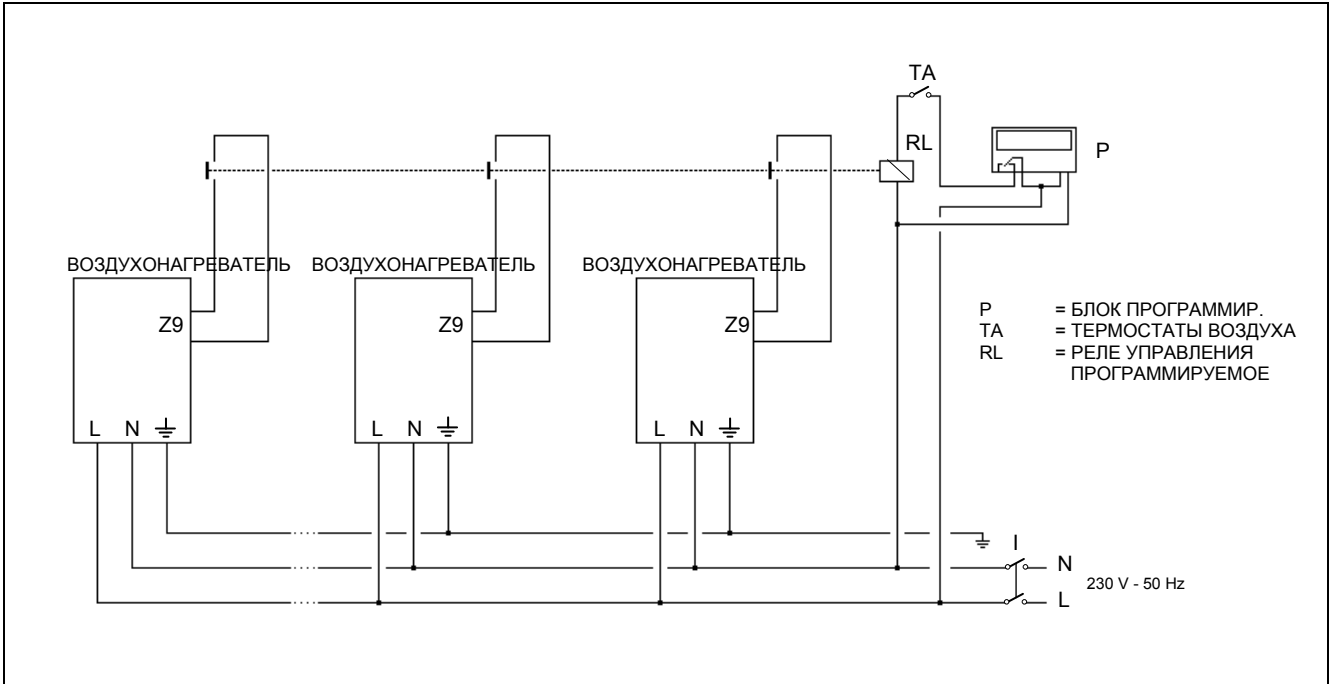


Рисунок 8 - ЭЛЕКТРОСХЕМА ДЛЯ НЕСКОЛЬКИХ ВОЗДУХОАГРЕВАТЕЛЕЙ С ЕДИНЫМ ТАЙМЕРОМ И ЕДИНЫМ ТЕРМОСТАТОМ (с одним реле)

1.6 – АКСЕССУАРЫ ДЛЯ ВОЗДУХОНАГРЕВАТЕЛЕЙ СЕРИИ М - М 2V

Воздуонагреватели серии М и М 2V имеют ряд аксессуаров, разработанных для облегчения установки и улучшения тех. показателей.

▪ ПОВОРОТНАЯ ОПОРА

Поворотная опора состоит из кронштейна, контрпластины и поворотной крестовины (смотри Рисунок 9), на которой крепится воздунагреватель (поэтому работы крестовины зависят от типа воздунагревателя (смотри Таблица 4).

Поворотная опора должна устанавливаться на несущих стенах, обеспечивающих достаточную прочность при нагрузке, создаваемой опорой и воздунагревателем.

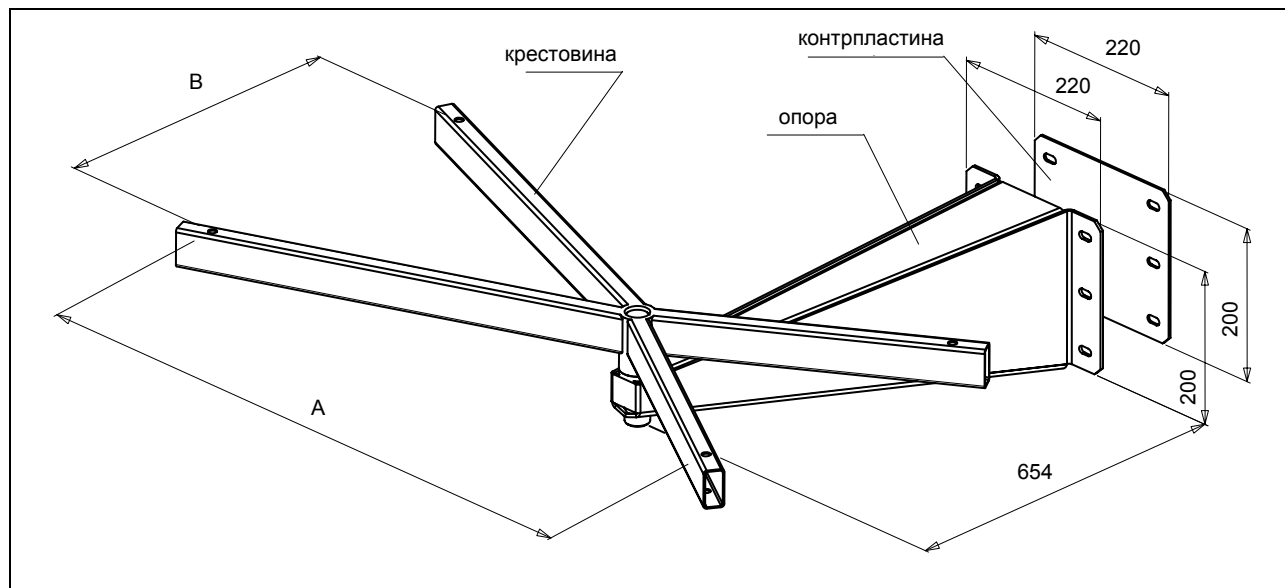


Рисунок 9 - ПОВОРОТНАЯ ОПОРА

КОД	ПРИМЕНЕНИЕ	А	В
О-19800020	М 20 – М 25	370	405
О-19800024	М30	510	
О-КМN000	М 35 – М 40	620	
О-19800026	М 50	810	
О-19800028	М 60	1010	

Таблица 4 – ГАБАРИТЫ КРЕСТОВИНЫ ПОВОРОТНОЙ СКОБЫ

▪ ТРУБЧАТАЯ ОПОРА (О-STF005)

Трубчатая опора состоит из L-образных элементов (смотри Рисунок 10).

Опора должна устанавливаться обязательно на **несущих** стенах, которые обеспечивают достаточную прочность при нагрузке, создаваемой опорой и воздунагревателем.

Вместе с опорой поставляются 2 анкерных болта длиной 500 мм, болты и шайбы для крепления к стене.

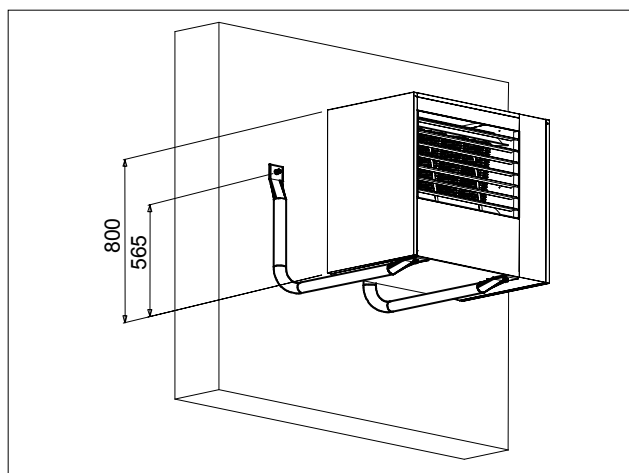
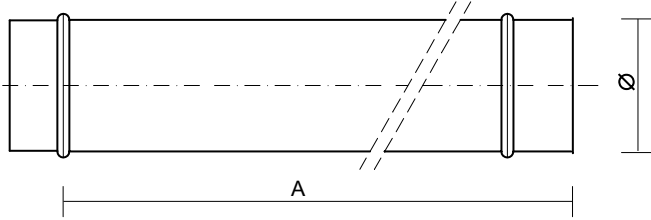


Рисунок 10 – ТРУБЧАТАЯ ОПОРА

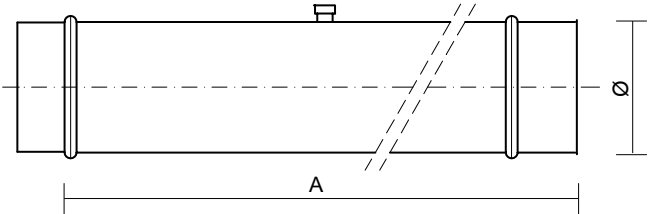
Для выполнения дымохода и трубы для всасывания воздуха для горения "Robur" имеет ряд жестких труб из нержавеющей стали и соответствующие соединения.

▪ ПРЯМАЯ ТРУБА



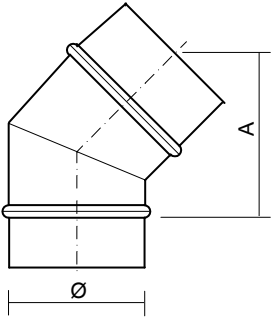
КОД	Ø	A (мм)
O-TBO001	110	1000
O-TBO002	130	1000
O-TBO003	110	500
O-TBO004	130	500

▪ ПРЯМАЯ ТРУБА СО ШТУЦЕРОМ ДЛЯ ВЗЯТИЯ ПРОБ ГАЗОВ



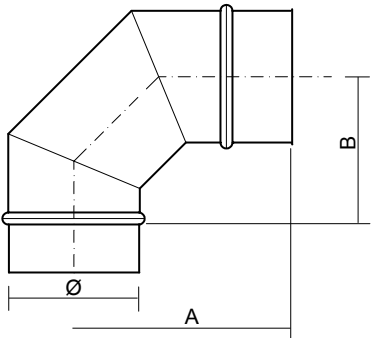
КОД	Ø	A (мм)
O-TBO005	110	1000
O-TBO006	130	1000

▪ КОЛЕНО 45°



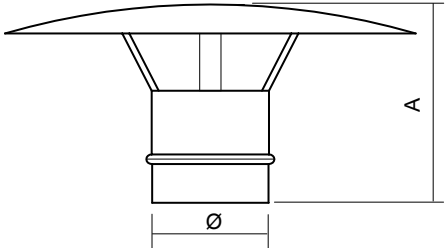
КОД	Ø	A (мм)
O-CRV003	110	132
O-CRV004	130	180

▪ КОЛЕНО 90°



КОД	Ø	A (мм)	B (мм)
O-CRV001	110	182	123,5
O-CRV002	130	235	170

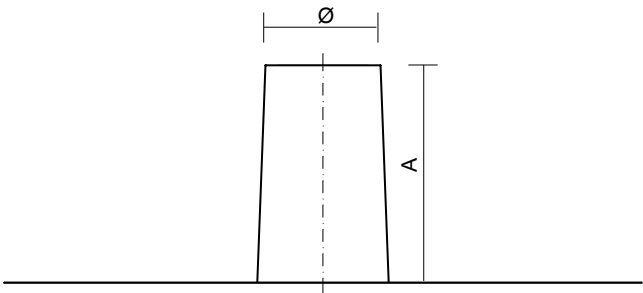
▪ **ТЕРМИНАЛ ДЛЯ КРЫШИ**



КОД	Ø	A (мм)
O-TRM000	110	165
O-TRM001	130	165

▪ **ЭЛЕМЕНТ ПЛОСКИЙ ДЛЯ РАЗДЕЛЬНОГО ОТВОДА ГАЗОВ**

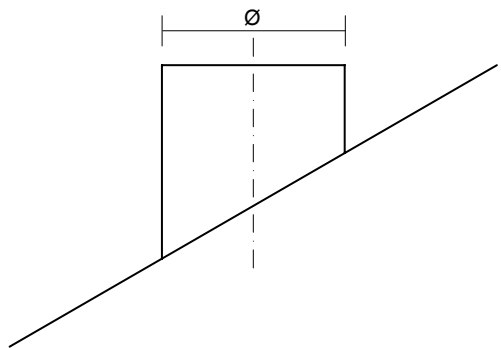
С противодождевой манжетой, для плоских крыш.



КОД	Ø	A (мм)
O-FLD000	110	226
O-FLD001	130	226

▪ **ЭЛЕМЕНТ ДЛЯ НАКЛОННОЙ КРЫШИ ДЛЯ РАЗДЕЛЬНОГО ОТВОДА ГАЗОВ**

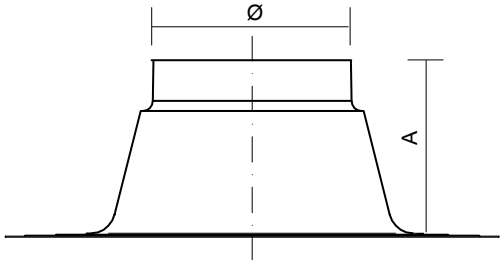
С противодождевой манжетой, для проводки через крыши с углом наклона от 5 до 30 градусов.



КОД	Ø
O-FLD002	110
O-FLD003	130

▪ **ЭЛЕМЕНТ ПЛОСКИЙ ДЛЯ СООСНОГО КОМПЛЕКТА ТРУБ ДЛЯ КРЫШ**

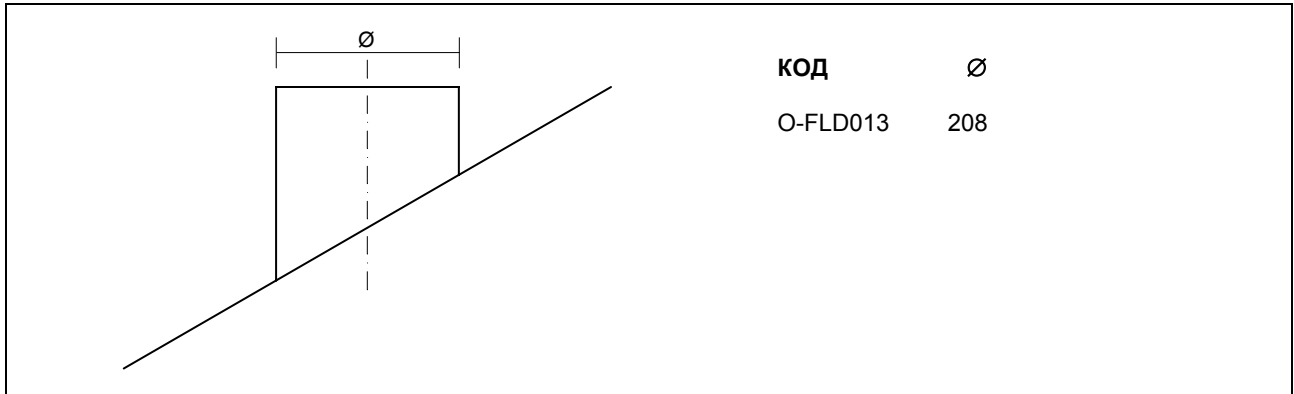
С противодождевой манжетой, для проводки через плоские крыши



КОД	Ø	A (мм)
O-FLD012	210	175

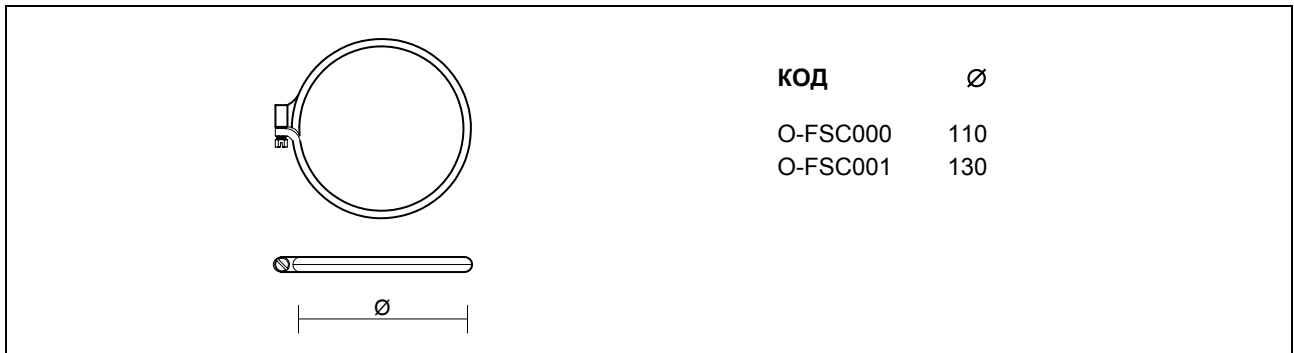
▪ **ЭЛЕМЕНТ НАКЛОННЫЙ ДЛЯ СООСНОГО КОМПЛЕКТА ТРУБ ДЛЯ КРЫШ**

С противодождевой манжетой, для проводки через крыши с углом наклона от 5 до 30 градусов.



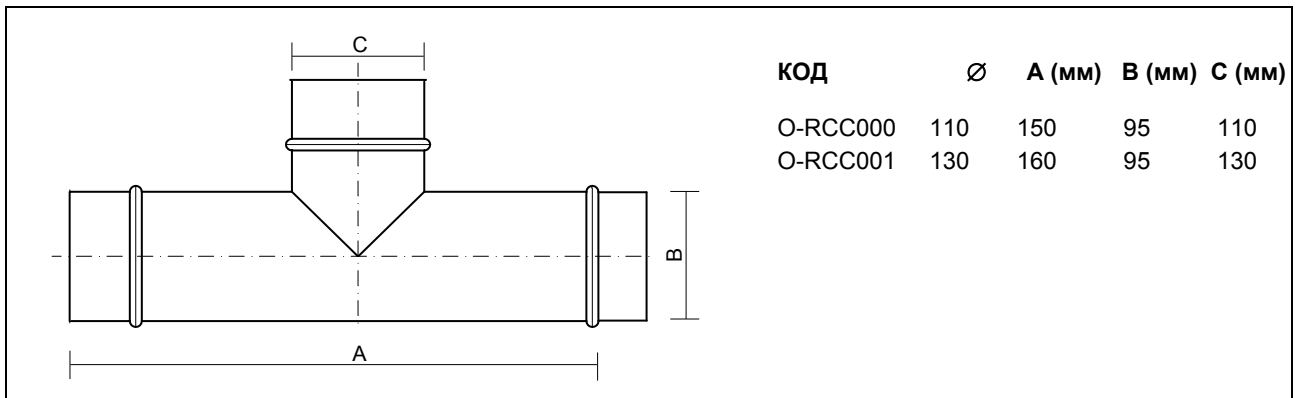
▪ **КРЕПЕЖНЫЙ ХОМУТ**

Для герметичного крепления двух элементов.



▪ **Т-образное соединение 90°**

Для соединения между воздуноагревателем и вертикальным участком трубы.



▪ **ПРИСПОСОБЛЕНИЕ ДЛЯ СТРАВЛИВАНИЯ**

КОД	Ø	A (мм)	B (мм)
O-TPP000	110	111,3	93
O-TPP001	130	131,8	93

▪ **ДЕКОРАТИВНАЯ ШАЙБА**

КОД	Ø
O-RSN000	110
O-RSN001	130

▪ **КОМПЛЕКТ СООСНЫХ ТРУБ ЧЕРЕЗ СТЕНУ ДЛЯ АРТ. М 20-25-30-35**

Для соединения всасывания/отвода воздухонагревателей с наружной средой через единую трубу, проходящую через стену.

Комплект состоит из:

- 1 концентрической трубы 150/100 (смотри чертеж)
- 1 переходник 110/100
- 1 переходник 130/100
- 4 уплотнения

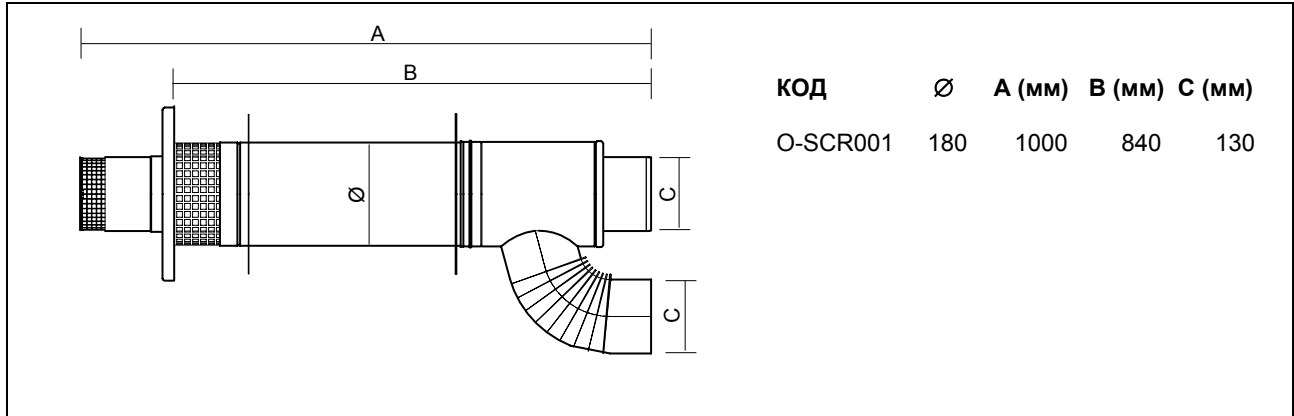
КОД	Ø	A (мм)	B (мм)	C (мм)
O-SCR000	150	990	750	100

▪ КОМПЛЕКТ СОСНЫХ ТРУБ ЧЕРЕЗ СТЕНУ ДЛЯ АРТ. M 40-50-60

Для соединения всасывания/отвода воздунагревателей с наружной средой через единую трубу, проходящую через стену.

Комплект состоит из:

- 1 концентрической трубы 180/130 (смотри чертеж)
- 1 переходник 110/130
- 1 переходник 130/130

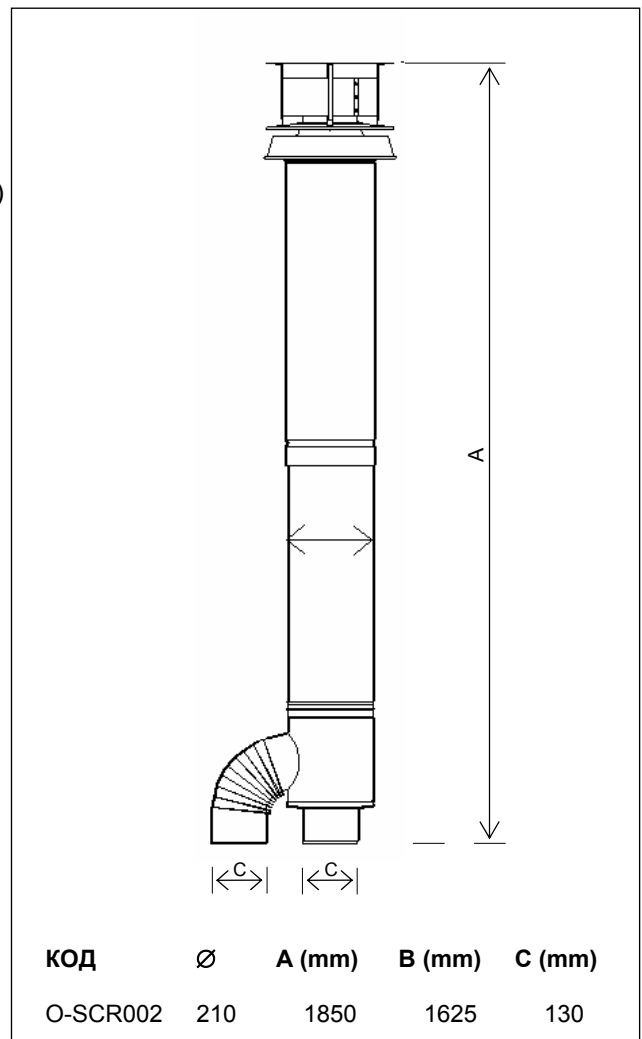


▪ КОМПЛЕКТ СОСНАЯ ТРУБА А ТЕТТО

Для соединения всасывания/отвода воздунагревателей с наружной средой через единую трубу, проходящую через крышу.

Комплект состоит из:

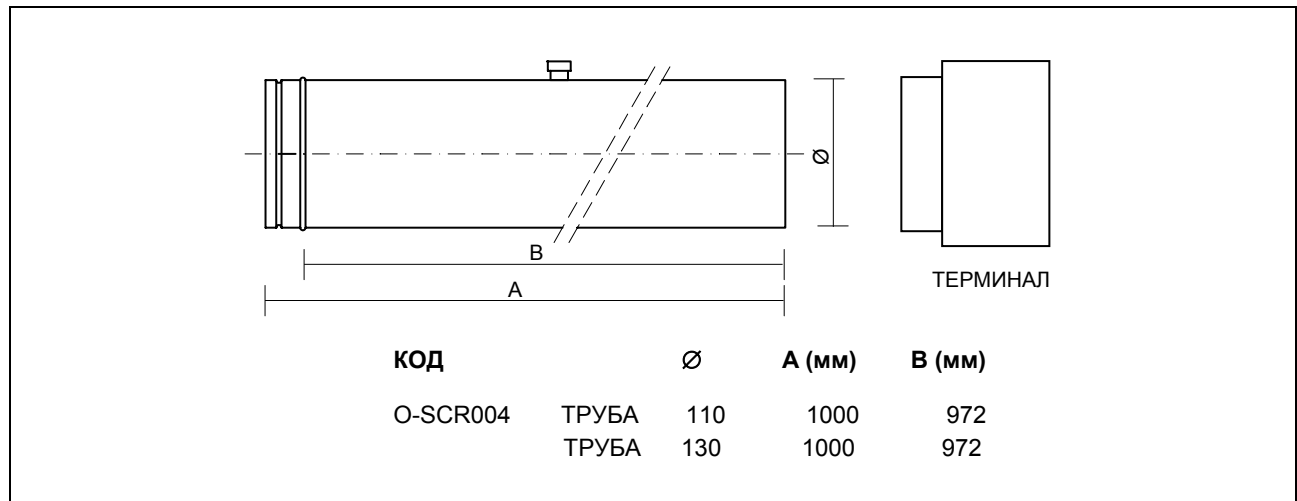
- 1 концентрической трубы 210/130 (смотри чертеж)
- 1 переходник 110/130
- 1 переходник 130/130



▪ КОМПЛЕКТ РАЗДВОЕННЫХ ТРУБ (КОД OSCR004)

Комплект состоит из:

- 1 отводящая труба \varnothing 110 длиной 1 м с элементом для отбора (смотри чертеж), с уплот. кольцом
- 1 труба для воздуха \varnothing 130 длиной 1 м с элементом для отбора (смотри чертеж), с уплот. кольцом
- 1 терминал \varnothing 110 для отвода газов
- 1 терминал \varnothing 130 для подачи воздуха для горения
- 2 круглых элемента \varnothing 110
- 2 круглых элемента \varnothing 130
- 2 хомутика \varnothing 110
- 2 хомутика \varnothing 130



▪ КОМПЛЕКТ ОТВОДЯЩИХ ТРУБ (КОД O-SCR005)

Используя данный комплект, выполняется установка типа В22.

Комплект состоит из:

- 1 труба для газов \varnothing 110 длина 1 м с элементом для отбора проб, с уплот. кольцом
- 1 терминал \varnothing 110 для отвода газов;
- 2 круглых элемента \varnothing 110;
- 2 хомутика \varnothing 110.

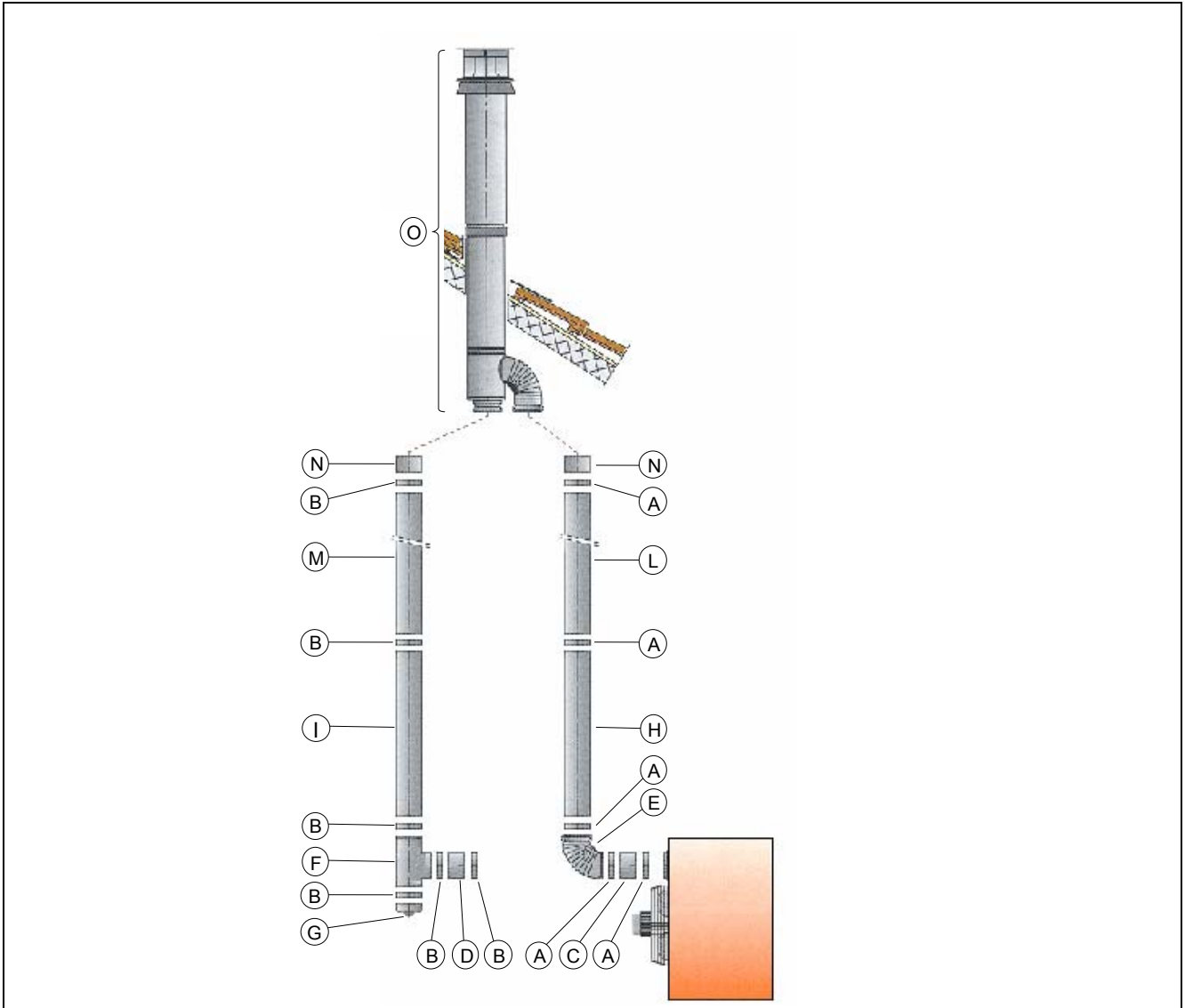
▪ ПЕРЕХОДНИКИ

Позволяют выполнять крепление труб к крепежному хомуту воздухонагревателей. Они имеют длину 95 мм и комплектуются уплотнением.

- переходник 110/110 код O-TBO011
- переходник 130/130 код O-TBO012

▪ ТЕРМИНАЛ ЧЕРЕЗ СТЕНУ С ЗАЩИТОЙ ОТ ВЕТРА

- терминал для отвода газов код O-12141330
- терминал для воздуха для горения код O-12141340

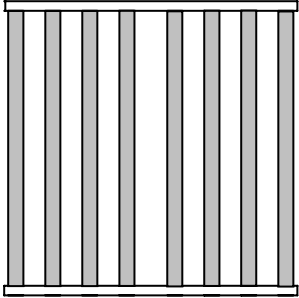

ПЕРЕЧЕНЬ КОМПОНЕНТОВ

РИФ.	ОПИСАНИЕ	КОД
A	КРЕПЕЖНЫЙ ХОМУТИК \varnothing 130 ММ ВОЗДУХ	O-FSC001
B	КРЕПЕЖНЫЙ ХОМУТИК \varnothing 110 ММ ГАЗЫ	O-FSC000
C	ПЕРЕХОДНИК ДЛЯ ТРУБЫ ДЛЯ ВОЗДУХА \varnothing 130 ММ	O-TBO012
D	ПЕРЕХОДНИК ДЛЯ ТРУБЫ ДЛЯ ГАЗОВ \varnothing 110 ММ	O-TBO011
E	КОЛЕНО 90° \varnothing 130 ОТБОР ВОЗДУХА	O-CRV002
F	Т-ОБРАЗНОЕ СОЕДИНЕНИЕ 90° \varnothing 110 ММ ГАЗЫ	O-RCC000
G	ЭЛЕМЕНТ ДЛЯ СЛИВА КОНДЕНСАТА \varnothing 110 ММ	O-TRP000
H	ТРУБА \varnothing 130 ММ ДЛ. 1 М С ЭЛЕМЕНТОМ ДЛЯ ОТБОРА ВОЗДУХА	O-TBO006
I	ТРУБА \varnothing 110 ММ ДЛ. 1 М С ЭЛЕМЕНТОМ ДЛЯ ОТБОРА ГАЗОВ	O-TBO005
L	ТРУБА \varnothing 130 ММ ДЛ. 1 М ВОЗДУХ	O-TBO002
M	ТРУБА \varnothing 110 ММ ДЛ. 1 М ГАЗЫ	O-TBO001
N	ПЕРЕХОДНИКИ	В КОМПЛЕКТЕ С СООСНОЙ ТРУБОЙ
O	КОМПЛЕКТ СООСНЫХ ТРУБ Д КРЫШИ ДЛ. 1,85 М	O-SCR002

РИСУНОК 11 – ПРИМЕР СОЕДИНЕНИЯ ТРУБ ДЛЯ ПОДАЧИ ВОЗДУХА И ОТВОДА ГАЗОВ

▪ **ВЕРТИКАЛЬНАЯ РЕШЕТКА**

Устанавливается на подающем патрубке воздуноагревателя перед горизонтальной решеткой, устанавливаемой серийно. Позволяет направлять поток горячего воздуха для получения большего конуса действия или изменения направления относительно стандартного. Особенно рекомендуется для случаев, когда перед воздуноагревателем находятся конструкции или материалы, препятствующие нормальному выбросу воздуха.

	КОД	ПРИМЕНЕНИЕ
	O-12417119	M 20 - M 25
	O-12418269	M 30
	O-GVR010	M 35 - M 40
	O-12417139	M 50
	O-12418319	M 60

▪ **СБРОС ТЕРМОСТАТА ПРЕДЕЛЬНОГО ЗНАЧЕНИЯ ДИСТАНЦИОННО (КОД O-RRM000)**

Это пневматический блок для сброса, который при срабатывании термостата предельного значения позволяет выполнять сброс, находясь внизу.

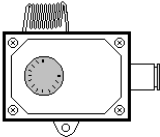
УСТРОЙСТВА ДЛЯ УПРАВЛЕНИЯ СНИЗУ

Для работа и контроля устройств, "Robur" предлагает ряд устройств для управления, которые могут быть подсоединены к воздуноагревателям для различных функций. Исходя из требований системы, можно выбрать наиболее подходящее устройство управления снизу.


▪ **ТЕРМОСТАТ ВОЗДУХА**

	КОД	ФУНКЦИЯ
	O-12301035	Регулировка температуры воздуха Кнопка ON-OFF

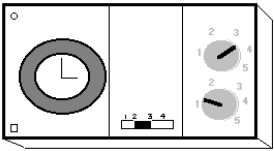
▪ **ТЕРМОСТАТ ВОЗДУХА С ГЕРМЕТИЧНЫМ КОРПУСОМ**

	КОД	ФУНКЦИЯ
	O-12301025	Регулировка температуры воздуха Рекомендуется для помещений с высокой влажностью и кислотностью воздуха, например, теплицы, животноводческие хозяйства и т.д.

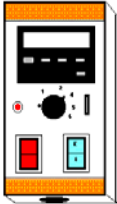
▪ **БАЗОВЫЙ ПУЛЬТ УПРАВЛЕНИЯ С ПОЛА**

	КОД	ФУНКЦИЯ
	O-CTR000	Пеерключение лето/зима Кнопка сигнализации блокировки и сброса

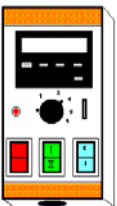
■ АНАЛОГОВЫЙ ТЕРМОТАЙМЕР

	КОД	ФУНКЦИЯ
	O-TNL000	Регулировка температуры воздуха на двух уровнях (день и ночь) Аналоговый таймер механического типа Термостат против замерзания (+8°C) Переключатель для 4 функций: - работа с таймером; - постоянная дневная или ночная температура; - температура для защиты от замерзания.

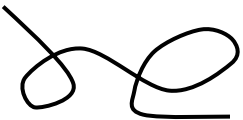
■ ЦИФРОВОЙ ВСТРОЕННЫЙ ПУЛЬТ УПРАВЛЕНИЯ С ПОЛА ДЛЯ ВОЗДУХОАГРЕВАТЕЛЕЙ СЕРИИ M

	КОД	ФУНКЦИЯ
	O-12301097	Регулировка температуры воздуха с помощью термостата Цифровой программируемый таймер с 20 ячейками программирования Кнопка сигнализации блокировки и сброса Кнопка лето/зима

■ ЦИФРОВОЙ ВСТРОЕННЫЙ ПУЛЬТ УПРАВЛЕНИЯ С ПОЛА ДЛЯ ВОЗДУХОАГРЕВАТЕЛЕЙ СЕРИИ M 2V

	КОД	ФУНКЦИЯ
	O-12301098	Регулировка температуры воздуха с помощью термостата Цифровой программируемый таймер с 20 ячейками программирования Кнопка сигнализации блокировки и сброса Кнопка лето/зима Кнопка скорости I / II

■ КАБЕЛЬ ДЛЯ ПУЛЬТА ДЛЯ УПРАВЛЕНИЯ С ПОЛА

	КОД	ФУНКЦИЯ
	O-CRT001	8-полюсный кабель, длина 5 м Для соединения между воздухонагревателем и пультом для управления с пола Кнопка скорости I / II

Приведенные ниже схемы позволяют определить - исходя из требуемых функций - необходимые аксессуары.
















ВОЗДУХОНАГРЕВАТЕЛИ СЕРИИ M		
Серийная комплектация	Необходимые устройства управления	Получаемые функции
<p>РЕШЕНИЕ A</p>  <p>сигнализация блокировки и сброс</p>  <p>3-полюс. кабель</p>	<p>+</p>  <p>Термостат воздуха (Код O-12301035)</p>	<p>=</p> <ul style="list-style-type: none"> • Регулировка температуры воздуха • Разблокировка воздухонагревателя
<p>РЕШЕНИЕ B</p>  <p>сигнализация блокировки и сброс</p> <p>NON SI IMPIEGA</p>  <p>3-полюс. кабель</p>	<p>+</p>  <p>Базовый пульт управления с пола (Код O-CTR000)</p>  <p>Термостат воздуха (Код O-12301035)</p>  <p>Кабель для пульта управления с пола (Код O-CVO015)</p>	<p>=</p> <ul style="list-style-type: none"> • Регулировка температуры воздуха • Переключение лето/зима • Разблокировка воздухонагревателя
<p>РЕШЕНИЕ C</p>  <p>сигнализация блокировки и сброс</p>  <p>3-полюс. кабель</p>	<p>+</p>  <p>Термотаймер аналоговый (Код O-TNL000)</p>	<p>=</p> <ul style="list-style-type: none"> • Два уровня регулировки температуры воздуха (день и ночь) • Программирование работы • Функция против замерзания • Разблокировка воздухонагревателя
<p>РЕШЕНИЕ D</p>  <p>сигнализация блокировки и сброс</p> <p>NON SI IMPIEGA</p>  <p>3-полюс. кабель</p>	<p>+</p>  <p>Базовый пульт управления с пола (Код O-12301097)</p>  <p>Кабель для пульта управления с пола (Код O-CVO015)</p>	<p>=</p> <ul style="list-style-type: none"> • Регулировка температуры воздуха • Программирование работы/выключения • Переключение лето/зима • Разблокировка воздухонагревателя

Рисунок 12 - ПОДБОР УСТРОЙСТВ ДЛЯ УПРАВЛЕНИЯ СНИЗУ ДЛЯ ВОЗДУХОНАГРЕВАТЕЛЕЙ СЕРИИ M







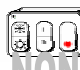



ВОЗДУХОНАГРЕВАТЕЛИ СЕРИИ M 2V		
Серийная комплектация	Необходимые устройства управления	Получаемые функции
<p>↓</p> <p>РЕШЕНИЕ А</p>  <p>Кнопка лето/зима, кнопка скорость I/II, сигнализация блокировки и сброс</p>  <p>3-полюс. кабель</p>	<p>↓</p> <p>+</p>  <p>Термостат воздуха (Код O-12301035)</p>	<p>↓</p> <p>=</p> <ul style="list-style-type: none"> • Регулировка температуры воздуха • Переключение лето/зима • Переключатель скорости I или II • Разблокировка воздухонагревателя
<p>↓</p> <p>РЕШЕНИЕ В</p>  <p>Кнопка лето/зима, кнопка скорость I/II, сигнализация блокировки и сброс</p>  <p>3-полюс. кабель</p>	<p>↓</p> <p>+</p>  <p>Термотаймер Аналоговый (Код O-TNL000)</p>	<p>↓</p> <p>=</p> <ul style="list-style-type: none"> • Регулировка температуры на день и на ночь • Программирование работы • Функция против замерзания • Переключение лето/зима • Переключатель скорости I или II • Разблокировка воздухонагревателя
<p>↓</p> <p>РЕШЕНИЕ С</p>  <p>Кнопка лето/зима, кнопка I/II скорость, сигнализация блокировки и сброс</p>  <p>3-полюс. кабель</p>	<p>↓</p> <p>+</p>  <p>Базовый пульт управления с пола (Код O-12301098)</p>  <p>Кабель для пульта управления с пола (Код O-CVO015)</p>	<p>↓</p> <p>=</p> <ul style="list-style-type: none"> • Регулировка температуры воздуха • Программирование работы/выключения • Переключение лето/зима • Переключатель скорости I или II • Разблокировка воздухонагревателя

Рисунок 13 - ПОДБОР УСТРОЙСТВ ДЛЯ УПРАВЛЕНИЯ СНИЗУ ДЛЯ ВОЗДУХОНАГРЕВАТЕЛЕЙ СЕРИИ M 2V

▪ **СОЕДИНИТЕЛЬНЫЙ ПАТРУБОК (обогрев теплиц)**

Данный аксессуар позволяет соединять подающий патрубок воздунагревателя (прямоугольного сечения) с полиэтиленовой трубой (круглого сечения). Модель патрубка зависит от модели воздунагревателя.

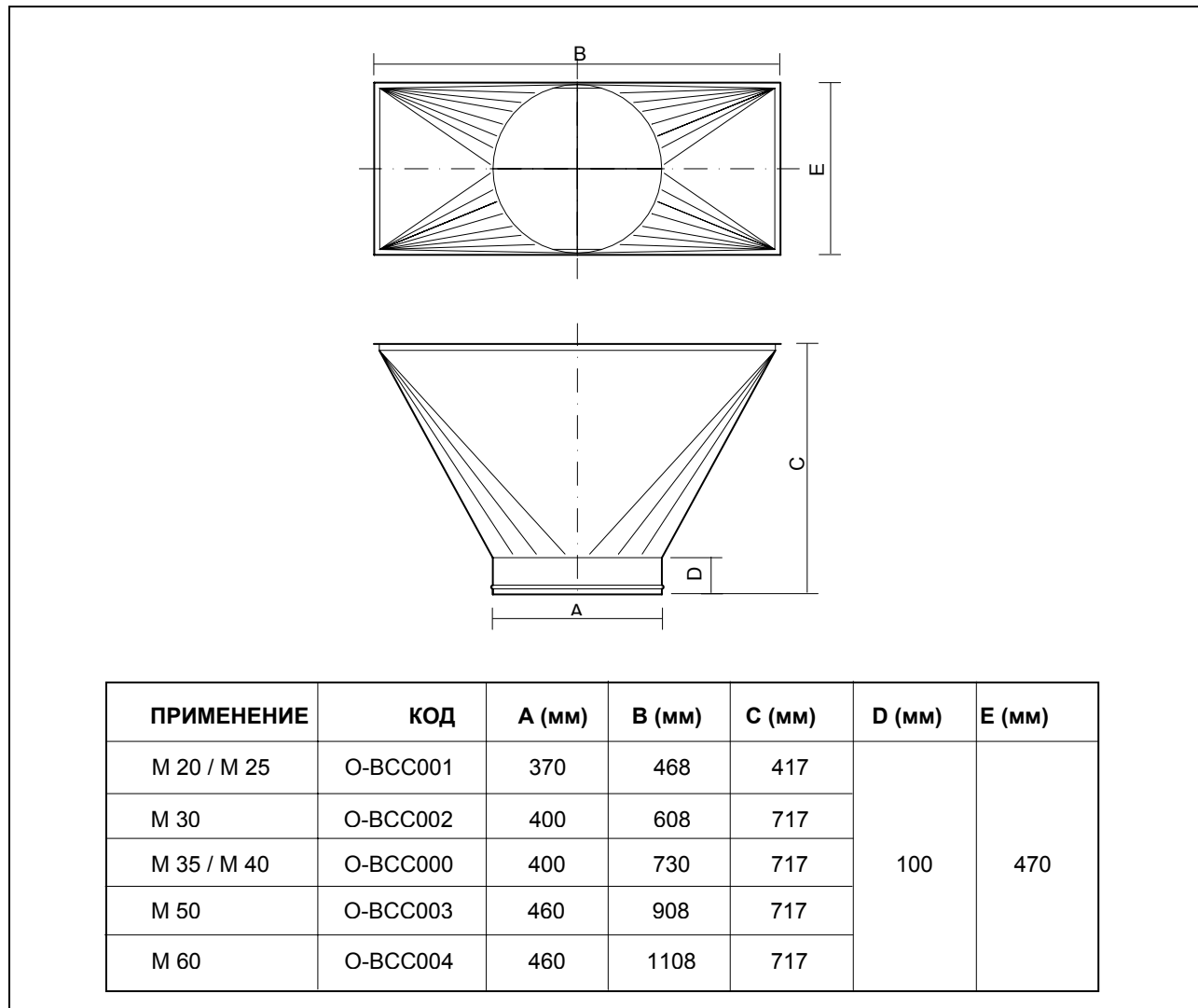


Рисунок 14 - СОЕДИНИТЕЛЬНЫЙ ПАТРУБОК (ТРУБА ИЗ ПОЛИЭТИЛЕНА) ДЛЯ ВОЗДУХОНАГРЕВАТЕЛЕЙ СЕРИИ М

▪ **ТРУБА ИЗ ПОЛИЭТИЛЕНА (обогрев теплиц)**

Особенно рекомендуется для помещений, где необходимо отопление, с потоком воздуха с низкой скоростью (теплицы, животноводческие хозяйства и т.д.). Полиэтиленовая труба подсоединяется уже с отверстиями в зависимости от требуемой длины. Отверстия выполняются так, чтобы тепло распределялось по трубе равномерно. По этой причине трубу нельзя обрезать или удлинять, а также использовать для других моделей или типов воздунагревателей.

Код	Применен.	Ø труба	Макс. длина
О-13202020	М 20 - 25	370	29 m
О-13202022	М 30 - 35 - 40	420	54 m
О-13202027	М 50 - 60	470	65 m

2 – ПОДВЕСНЫЕ ВОЗДУХОНАГРЕВАТЕЛИ НА МЕТАНЕ / СНГ ДЛЯ НАРУЖНОЙ УСТАНОВКИ СЕРИИ M xt



Рисунок 15 – ВОЗДУХОНАГРЕВАТЕЛЬ СЕРИИ M xt

Подвесной воздухонагреватель серии M xt представляет собой автономное отопительное устройство для наружной установки с прямым теплообменом воздух-воздух.

ПРИМЕНЕНИЕ: помещения, в которых по требованиям норм или по необходимости, нельзя устанавливать устройства внутри обогреваемого помещения. В частности, они рекомендуются для обогрева:

- помещений, предназначенных для хранения, обработки, производства легкогорючих веществ, паров или порошков
- помещений, предназначенных для развлекательных целей или для посещения людей с плотностью более 0,4 человек/кв.м

УСТАНОВКА: на наружной стене отапливаемого помещения. Нет необходимости в дополнительной защите от атмосферных осадков: наружный кожух оцинкованный и окрашенный, электрические компоненты и предохранительные устройства специальные для наружной установки.

РАСПРЕДЕЛЕНИЕ ВОЗДУХА: свободный выброс или через систему труб.

ХАРАКТЕРИСТИКИ:

- **прямой теплообмен (воздух/воздух):** продукты сгорания проходят через теплообменники, которые снаружи обдуваются потоком воздуха, создаваемым вентилятором и в результате горячий воздух подается в помещение.
- **атмосферная горелка,** работающая на натуральном газе (метан) или СНГ.
- **принудительная тяга:** вытяжной вентилятор обеспечивает принудительный отвод продуктов сгорания.
- **модуляция расхода воздуха:** когда наружная температура опускается ниже 10°C вентиляторы автоматически модулируют на сниженной скорости, чтобы подавать в помещение достаточно горячий воздух и не расходовать слишком много электроэнергии.

ИМЕЮЩИЕСЯ МОЩНОСТИ: от 42,5 кВт до 63,8 кВт (смотри таблицу “ТЕХНИЧЕСКИЕ ДАННЫЕ”)

2.1 ТЕХНИЧЕСКИЕ ДАННЫЕ ВОЗДУХОНАГРЕВАТЕЛЕЙ ДЛЯ НАРУЖНОЙ УСТАНОВКИ СЕРИИ M xt

МОДЕЛЬ		Ед.изм.	40	50	60
Категория устройства			II _{2H3+}		
Тип устройства			для наружной установки ¹		
Номинальный расход по теплу		кВт	48,2	57,3	72,5
		ккал/ч	41450	49270	62350
Номинальная тепловая мощность		кВт	42,5	50,7	63,8
		ккал/ч	36550	43600	54860
Расход газа (15°C - 1013мбар)	натуральный газ	м ³ /ч	5,10	6,06	7,67
	СНГ G30 ²	кг/ч	3,80	4,52	5,72
	СНГ G31 ²	кг/ч	3,73	4,43	5,61
КПД		%	88,2	88,5	88
Потери в дымоходе при работающей горелке		%	11,8	11,5	12
Потери в дымоходе при выключенной горелке		%	0,2	0,3	0,3
Потери через корпус		%	0,6	0,7	0,7
Температура отработанных газов		°C	201	213	230
Объем газов		кг/ч	108,22	104,65	137,18
Давление питания	натуральный газ	мбар	20		
	СНГ G30 ²	мбар	30		
	СНГ G31 ²	мбар	37		
Диаметр для входа газа		"	½	¾	
Диаметр трубы для воздуха		мм	130		
Диаметр отводящей трубы		мм	110		
Напряжение питания			230 В - 50 Гц		
Установленная электрическая мощность		Вт	430	640	900
Класс защиты			IP X4B ³		
Плавкий предохранитель		A	6.3		
Номинальный расход по воздуху (20°C - 1013 мбар)		м ³ /ч	4200	5200	7800
Расход по воздуху при макс. полезном напоре (20°C - 1013 мбар)		м ³ /ч	2710	3350	4800
Сокращенный расход по воздуху со свободным патрубком		м ³ /ч	2940	3640	5460
Макс. допустимый напор		Па	70	80	80
из которого макс. допуст. разрежение на входе воздуха		Па	20	20	20
Номинальный тепловой перепад		К	28,4	27,3	23
Тепловой перепад при макс. напоре		К	46,5	45	39,4
Выброс (остаточная скорость >1м/сек) ⁴		м	21	23	25
Уровень шума на расстоянии 6 м на открытом участке при макс. расходе		дБ(А)	46	46	48
Допустимая температура		°C	-15 / +60		
Вес		кг	98	110	130

1 КОНТУР ГОРЕНИЯ ГЕРМЕТИЧНЫЙ ОТНОСИТЕЛЬНО ОБОГРЕВАЕМОГО ПРОСТРАНСТВА И ОТВЕЧАЕТ ТРЕБОВАНИЯМ ТУ EN 1020 ДЛЯ АППАРАТОВ ТИПА С.

2 G30 = БУТАН, G31 = ПРОПАН; КОММЕРЧЕСКИЕ СМЕСИ БУТАНА И ПРОПАНА ИМЕЮТ ПЛОТНОСТЬ В ЖИДКОМ СОСТОЯНИИ В ПРЕДЕЛАХ ОТ 0,5 ДО 0,6 КГ/Л ПРИ ТЕМПЕРАТУРЕ 15°C;

3 X: СТЕПЕНЬ ЗАЩИТЫ ОТ ПОПАДАНИЯ ИНОРОДНЫХ ТВЕРДЫХ ЧАСТИЦ; НЕ ТРЕБУЕТСЯ; 4: СТЕПЕНЬ ЗАЩИТЫ ОТ ПОПАДАНИЯ ВОДЫ: ЗАЩИЩЕНО ОТ БРЫЗГ ВОДЫ С ЛЮБОЙ СТОРОНЫ; B: СТЕПЕНЬ ЗАЩИТЫ ОПАСНЫХ ДЛЯ ЛЮДЕЙ КОМПОНЕНТОВ: ЗАЩИЩЕНО ОТ ПОПАДАНИЯ ПАЛЬЦЕВ.

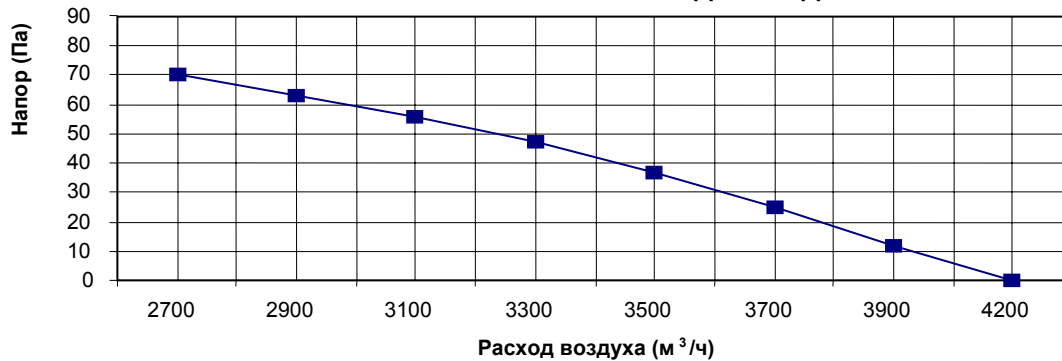
4 ИЗМЕРЕНИЯ ВЫПОЛНЕНЫ НА ОТКРЫТОМ УЧАСТКЕ; В РЕАЛЬНОЙ УСТАНОВКЕ ТЕПЛОВЫЙ ПОТОК МОЖЕТ ПОКРЫВАТЬ РАССТОЯНИЯ В 2-3 РАЗА БОЛЬШЕ УКАЗАННОГО ЗНАЧЕНИЯ (В ЗАВИСИМОСТИ ОТ ВЫСОТЫ ПОМЕЩЕНИЯ И ТЕПЛОИЗОЛЯЦИИ КРЫШИ)

При применении воздунагревателей серии M xt с распределением воздуха через систему труб получают следующие рабочие характеристики (кривые) вентиляторов с воздунагревателем, оснащенным раструбом для воздуха (без фильтра), антивибрационной муфтой, заслонкой для прерывания пламени и выходной решеткой для воздуха с горизонтальным положением ребер.

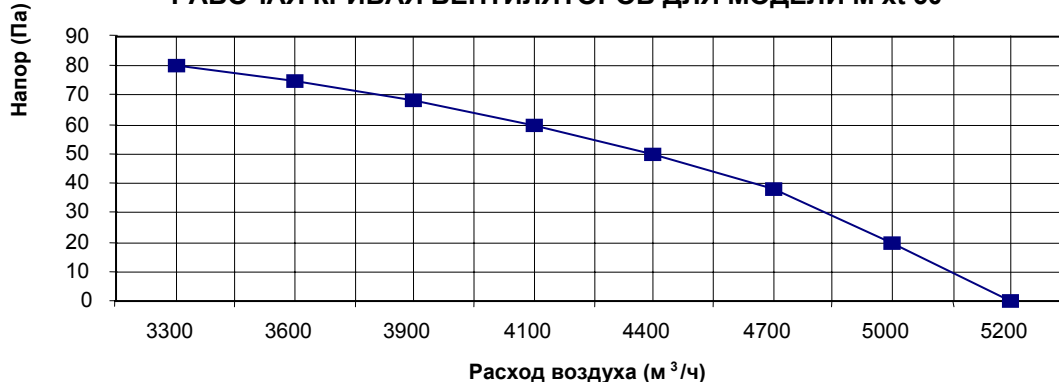
ПРИМЕЧАНИЕ

Максимально допустимая потеря давления для возможной трубы для отбора воздуха равно 20 Па.

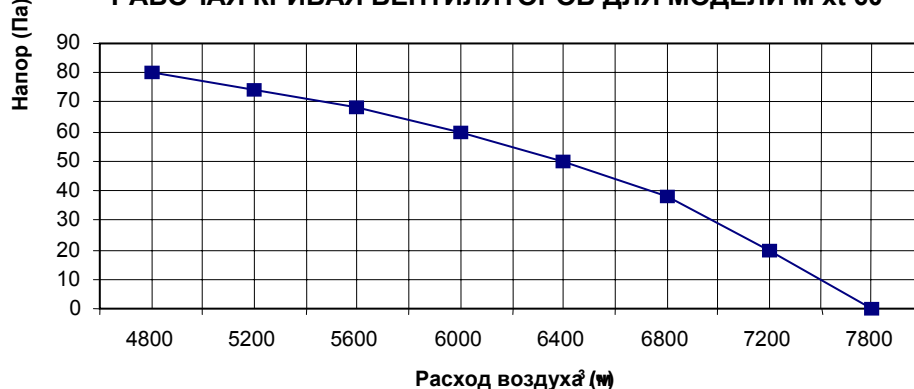
РАБОЧАЯ КРИВАЯ ВЕНТИЛЯТОРА ДЛЯ МОДЕЛИ M xt 40



РАБОЧАЯ КРИВАЯ ВЕНТИЛЯТОРОВ ДЛЯ МОДЕЛИ M xt 50



РАБОЧАЯ КРИВАЯ ВЕНТИЛЯТОРОВ ДЛЯ МОДЕЛИ M xt 60



2.2 ГАБАРИТЫ НАРУЖНЫХ ВОЗДУХОАГРЕВАТЕЛЕЙ СЕРИИ M xt (только устройство)

	40	50	60
A	880	1070	1270
B	700	640	670
C	800	800	800
D	490	490	490
E	620	810	1010
F	405	405	405
G	690	880	1080
H	430	430	430
J	215	215	215
L	285	285	285
M	310	310	310
N	95	95	95
P	515	398	468
Q	435	435	435
R	340	340	340
S	600	600	600
T	715	715	715
U	714	714	714
V	3/4"	3/4"	3/4"
W	/	432	495
X	133	133	133
Y	113	113	113
Z	410	355	410

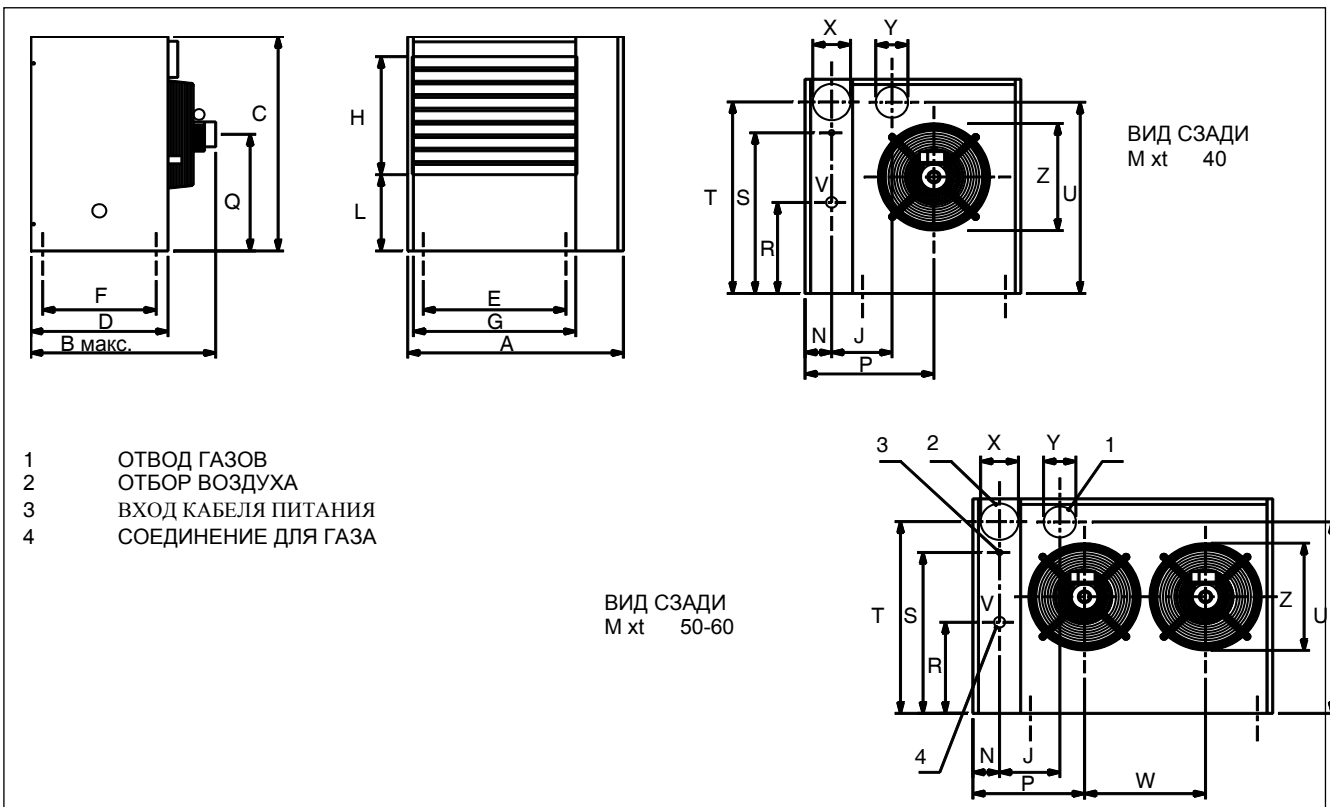


Рисунок 16 – ВОЗДУХОАГРЕВАТЕЛЬ СЕРИИ M xt

2.3 – ГАБАРИТЫ ВОЗДУХОНАГРЕВАТЕЛЕЙ СЕРИИ M xt С ПАТРУБКОМ И РАСТРУБОМ

	40	50	60
A	500	500	500
B	50	50	50
C*	175	175	175
D*	350	350	350
E	51	51	51
F	602	602	602
G	684	684	684
H	1224	1224	1224
J*	96	96	96
L*	645	645	645
M	894	1084	1284
N	700	900	1100
P	740	940	1140
Q	540	540	540
R	204,5	204,5	204,5
S*	552	552	552
T	644	834	1034
U	172	172	172
V	690	880	1080
W	100	100	100
Z	500	500	500

* РАЗМЕРЫ ПРИБЛИЗИТЕЛЬНЫЕ

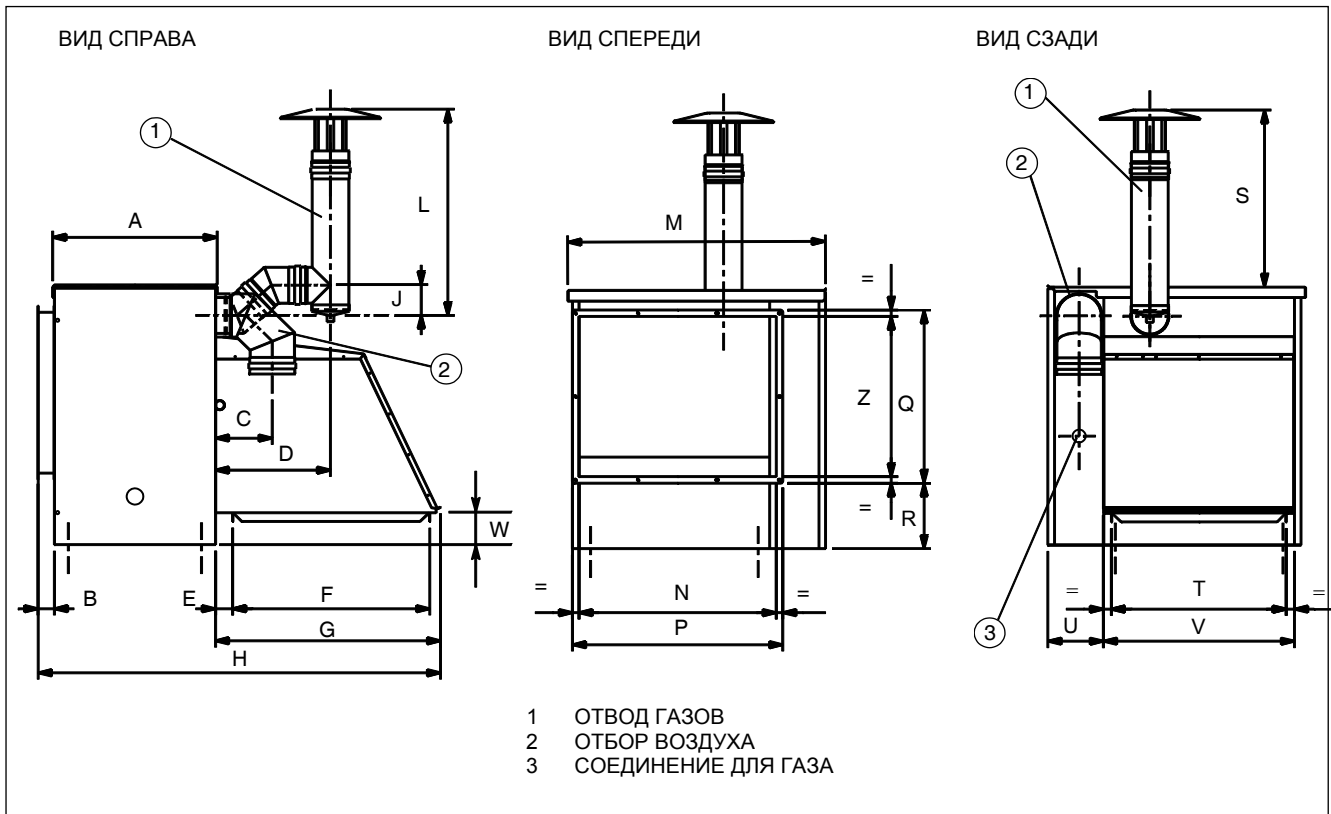


Рисунок 17 – ВОЗДУХОНАГРЕВАТЕЛЬ СЕРИИ M xt

2.4 – ТЕХ. СПЕЦИФИКАЦИЯ НАРУЖНЫХ ВОЗДУХОНАГРЕВАТЕЛЕЙ СЕРИИ M xt

Подвесной воздухонагреватель с прямым теплообменом для наружной установки:

- **Жесткая конструкция** из оцинкованной листовой стали, окрашенной эпоксидной порошковой краской, внутреннее изоляционное покрытие.
- **Теплообменник**, патент "ROBUR", из алюминиевого сплава с повышенной способностью обмена с горизонтальными ребрами (сторона воздуха) и вертикальными ребрами (сторона газов);
- **Камера сгорания** цилиндрическая, из нержавеющей стали с фальцованными стыками, без сварки;
- **Атмосферная горелка**, патент "ROBUR", из нержавеющей стали AISI 430;
- **Газовый электроклапан**, обычно закрытый, сертифицированный;
- **Термостат предельного значения** с ручным сбросом, для защиты теплообменников от перегрева;
- **Предохранит. термостат** с ручным сбросом, для защиты электрощита от перегрева;
- **Термостат модулирования** для сокращения расхода воздуха в зависимости от наружной температуры;
- **Вентиляц. термостат (fan)** для управления пуском спирального вентилятора только при нагретых теплообменниках, чтобы не подавать холодный воздух в помещение;
- **Вытяжной вентилятор** для принудительного отвода продуктов сгорания;
- **Дифференциальное реле давления** для постоянного контроля принудительной тяги устройства (с устройством останова горелки при недостатке воздуха для горения или засорения дымохода);
- **Спиральный вентилятор** с двойной скоростью и высоким напором для подачи горячего воздуха в помещение;
- **Подающий патрубок** для воздуха с муфтой для соединения с системой труб или заслонкой для прерывания пламени;
- **Раструб для отбора** воздуха для защиты спиральных вентиляторов с высоким напором;
- **Трубы для всасывания воздуха/отвода газов** с муфтами и терминалами;
- **Пульт управления снизу** с переключателем лето/зима, сигналом блокировки и кнопкой сброса;
- **Электрощит**, состоящий из:
 - Электронный блок для управления включением главной горелки и контроля наличия пламени с помощью ионизационного электрода. В случае отсутствия пламени устройство срабатывает и закрывает газовый клапан;
 - Реле управления дифференциальным реле давления;
 - Электрическая схема, выполненная по нормам CEI;
- **Жесткая конструкция** из оцинкованной листовой стали, окрашенной эпоксидной порошковой краской серого цвета RAL 7035, внутреннее изоляционное покрытие.

2.5 – КРИТЕРИИ УСТАНОВКИ НАРУЖНЫХ ВОЗДУХОНАГРЕВАТЕЛЕЙ СЕРИИ M xt

ПРИМЕЧАНИЕ

Подвесные воздунагреватели с прямым теплообменом должны устанавливаться согласно действующим нормам и, в частности, требованиям Министерского Указа от 12/04/1996.

■ ВЫСОТА ОТ ПОЛА

Если не используется система труб для распределения воздуха рекомендуется размещать воздунагреватель на высоте от 2,5 до 3,5 м от пола (смотри Рисунок 18).

Не рекомендуется устанавливать на высоте менее 2,5 м, так как поток воздуха на выходе из подающего патрубка может попадать напрямую на людей и создавать чувство дискомфорта.

Не рекомендуется устанавливать на высоте более 3,5 м во избежание стратификации горячего воздуха в верхних слоях отапливаемого пространства.

■ РАЗМЕЩЕНИЕ

Воздунагреватель M xt устанавливается снаружи отапливаемого здания на стене, имеющей огнестойкость минимум REI 30 и не имеющей отверстий на расстоянии минимум 0,5 м с боков и 1 м над устройством (смотри Рисунок 18).

Если стена не отвечает вышеуказанным требованиям, воздунагреватель должен устанавливаться на расстоянии минимум 60 см от стены или следует установить прокладку с огнестойкостью минимум REI 120 и габаритными размерами, выходящими относительно воздунагревателя менее на 0,5 м с боков и 1 м вертикально (согласно требований в пункте 2.1 Минист. Указа от 12/04/96).

■ ПРОСТРАНСТВО ВОКРУГ ВОЗДУХОНАГРЕВАТЕЛЯ

Для облегчения тех. обслуживания рекомендуется не устанавливать воздунагреватель в нишах или в труднодоступном месте и, в любом случае, соблюдать расстояния, приведенные на Рисунок 19.

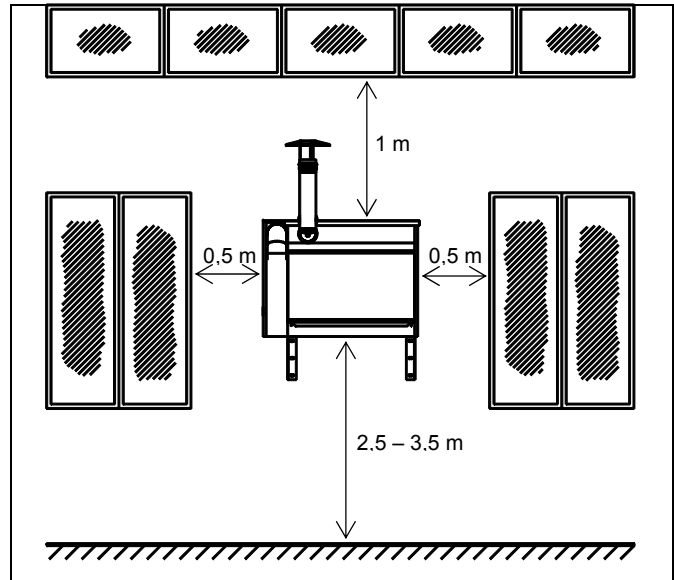


Рисунок 18 – МИНИМАЛЬНЫЕ РАССТОЯНИЯ ДЛЯ УСТАНОВКИ

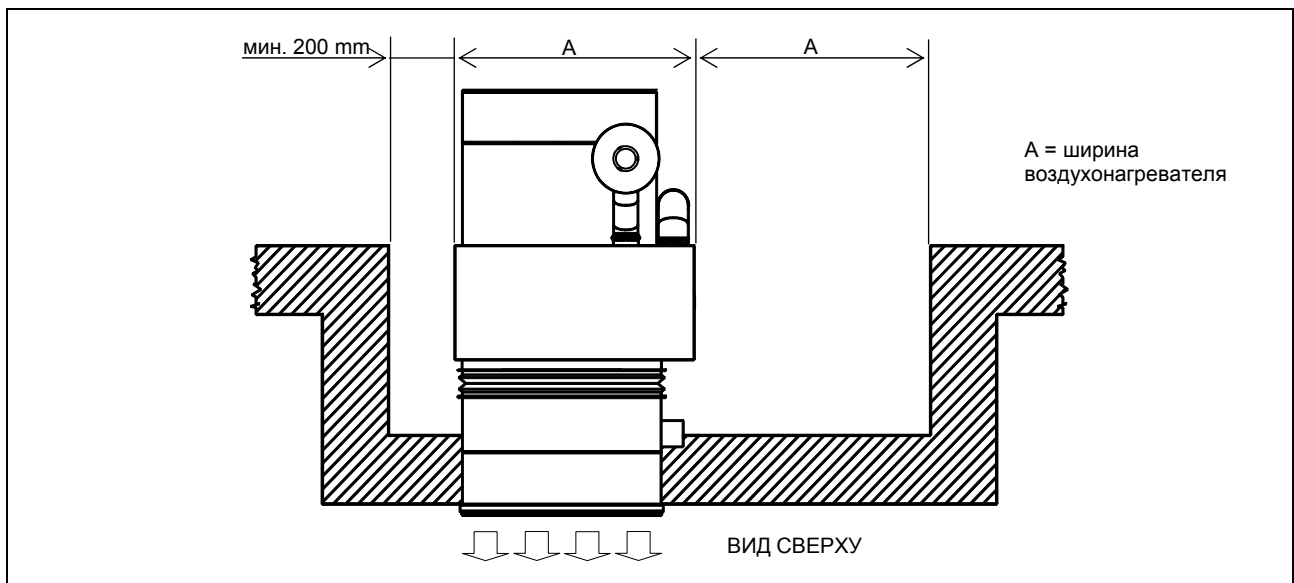


Рисунок 19 – МИНИМАЛЬНЫЕ РАССТОЯНИЯ ДЛЯ ТЕХ. ОБСЛУЖИВАНИЯ

▪ РАСПРЕДЕЛЕНИЕ ВОЗДУХА

Для получения максимального комфорта и КПД системы рекомендуется выбрать тип подачи: прямая подача воздуха (свободный выброс) или распределение воздуха через трубы, с учетом следующих указаний:

- следить за тем, чтобы поток воздуха не попадал напрямую на людей в отапливаемом помещении;
- учитывать возможные препятствия (колонны, складированный материал и прочее);
- при установке нескольких воздухонагревателей без системы подающих труб, где возможно, создать противоположные потоки воздуха.

▪ УСТАНОВКА ТРУБ ДЛЯ ОТБОРА ВОЗДУХА/ОТВОДА ГАЗОВ

Воздухонагреватели серии M xt серийно поставляются с трубой для воздуха для горения, трубой для отвода газов, крепежным хомутом и соответствующими противовеетровыми терминалами.

Необходимо подсоединить к креплению для слива конденсата на дымоходе трубку из силиконовой резины для обеспечения слива возможного конденсата (в обычную канализацию или в канализацию для сточных вод).

При необходимости удлинить дымоходные трубы можно использовать трубы и жесткие соединения из нержавеющей стали Ø 110, которые "Robur" поставляет в качестве аксессуаров (смотри раздел "Аксессуары").

Максимальная длина дымоходной трубы - 12 метров (для каждого колена 90° учитывать эквивалентную длину 1,5 м).

▪ ТРУБА ДЛЯ ПОДАЧИ ГАЗА

Воздухонагреватели должны быть подсоединены к линии подачи соответствующего газа для горения (метан или СНГ). Сеть подачи газа должна иметь соответствующие размеры для обеспечения достаточного количества газа для воздухонагревателя и поддержания давления в следующих пределах:

- МЕТАН 15 - 25 мбар
- СНГ 30 - 35 мбар

При использовании сжиженного нефтяного газа следует установить редуктор давления первой стадии рядом с баком жидкого газа для сокращения давления до 1,5 бар и редуктор второй стадии (с 1,5 бар до 30 мбар) перед воздухонагревателем.

В любом случае, газовая система должна быть выполнена согласно действующих технических норм и противопожарных стандартов, в частности, требований Министерского Указа от 12/04/96.

▪ Подключение электрической части

Каждое устройство должно быть подключено к соответствующему источнику электропитания 230 В 50 Гц однофазн.

В линии каждого устройства следует предусмотреть двухполюсный выключатель с минимальным открытием контактов 3 мм, по возможности, рядом с устройством для облегчения тех. обслуживания и контроля.

Для работы устройства необходимо установить термостат воздуха (предлагается как опция). Рекомендуется установить термостат внутри отапливаемого помещения на высоте около 1,5 от пола, в месте, защищенном от потоков воздуха, и, по возможности, не на стенах, граничащих с наружным воздухом, чтобы не исказить показания и, следовательно, не нарушать работу устройства.

Как альтернатива термостату воздуха, можно установить одно из устройств регулировки и программирования снизу, предлагаемых как аксессуары (смотри раздел "Аксессуары").

Несколько воздухонагревателей могут управляться как автономно, так и группами: такое управление может быть организовано по схемам, приведенным на Рисунок 6, Рисунок 7 или Рисунок 8 в разделе 2 настоящего руководства.

2.6– АКСЕССУАРЫ ДЛЯ НАРУЖНЫХ ВОЗДУХОНАГРЕВАТЕЛЕЙ СЕРИИ M xt

Воздуонагреватели серии M xt поставляются в комплекте с:

- подающим патрубком и соответствующими крепежными болтами (деталь A Рисунок 20);
- раструбом для воздуха и соответствующими крепежными болтами (B);
- тубик с силиконовой пастой для подающего патрубка и раструба для воздуха;
- пульт управления снизу с кнопкой лето/зима, сиг. лампочкой блокировки и кнопкой сброса, плюс 5 м кабеля;
- дымоходная труба длиной 600 мм, с противодождевым терминалом и штуцером для слива конденсата (смотри деталь C);
- колено для подачи воздуха для горения, противодождевой конструкции (деталь D).

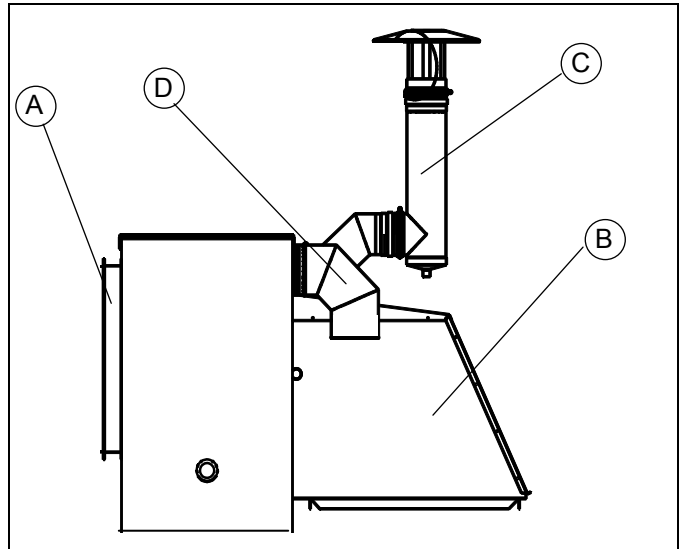


Рисунок 20 – СЕРИЙНАЯ КОМПЛЕКТАЦИЯ

Под заказ воздунагреватели могут оснащаться некоторыми аксессуарами, служащими для облегчения установки и улучшения рабочих показателей.

▪ ОПОРНАЯ СКОБА

Оцинкованная опорная скоба состоит из двух опорных элементов, контрпластины для крепления к стене и - при использовании с моделями M xt 50 и 60 - поперечины.

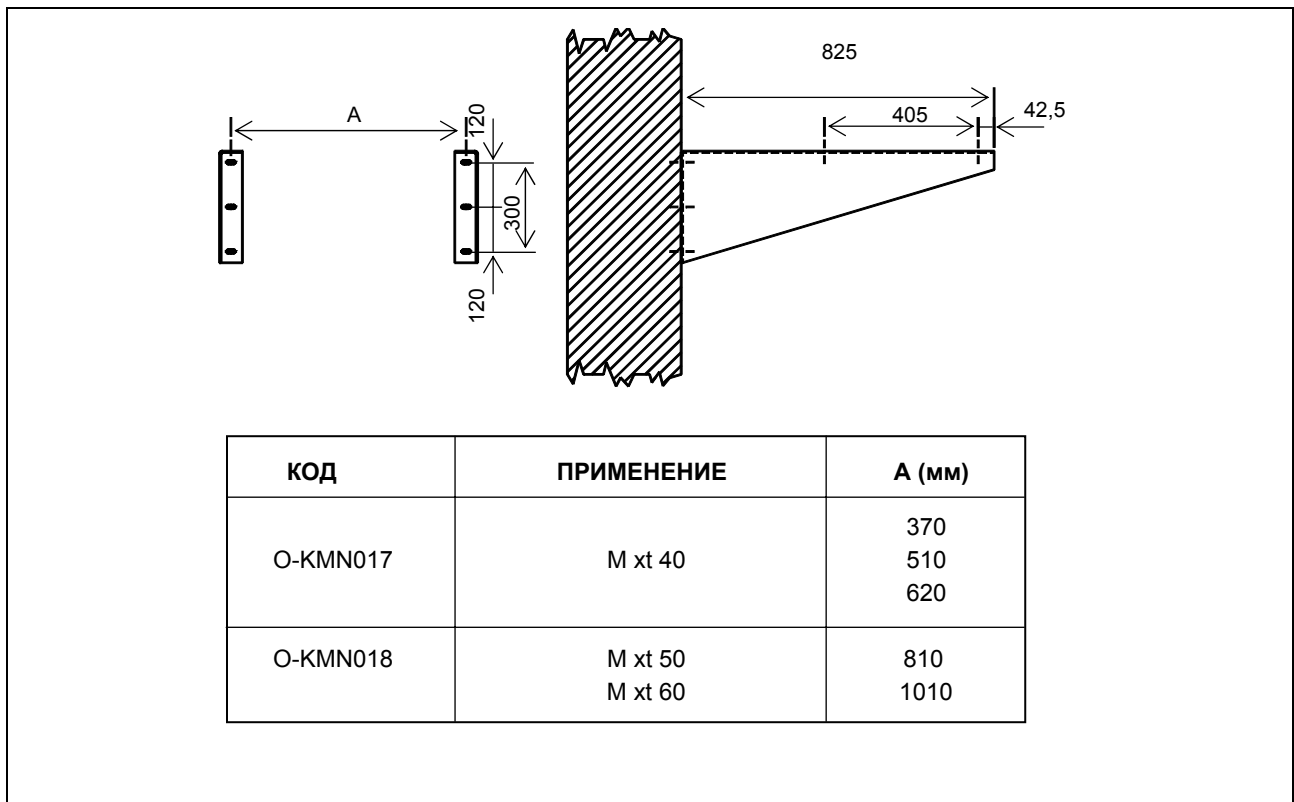


Рисунок 21 – ОПОРНАЯ СКОБА ДЛЯ ВОЗДУХОНАГРЕВАТЕЛЕЙ M xt

▪ **ЗАСЛОНКА ДЛЯ ПРЕРЫВАНИЯ ПЛАМЕНИ**

Заслонка сертифицирована по классу REI 120.

Корпус заслонки выполнен из прочного листа из оцинкованной стали и имеет по краям фланцы для упрощения соединения с подающим патрубком и другими аксессуарами или с возможной распределительной системой труб.

Пружинное тепловое устройство отсоединения срабатывает от плавкого предохранителя, расположенного внутри корпуса, который прерывается при температуре 72°C.

На Рисунок 23 показан минимальный и максимальный размер стены для установки заслонки для прерывания пламени.

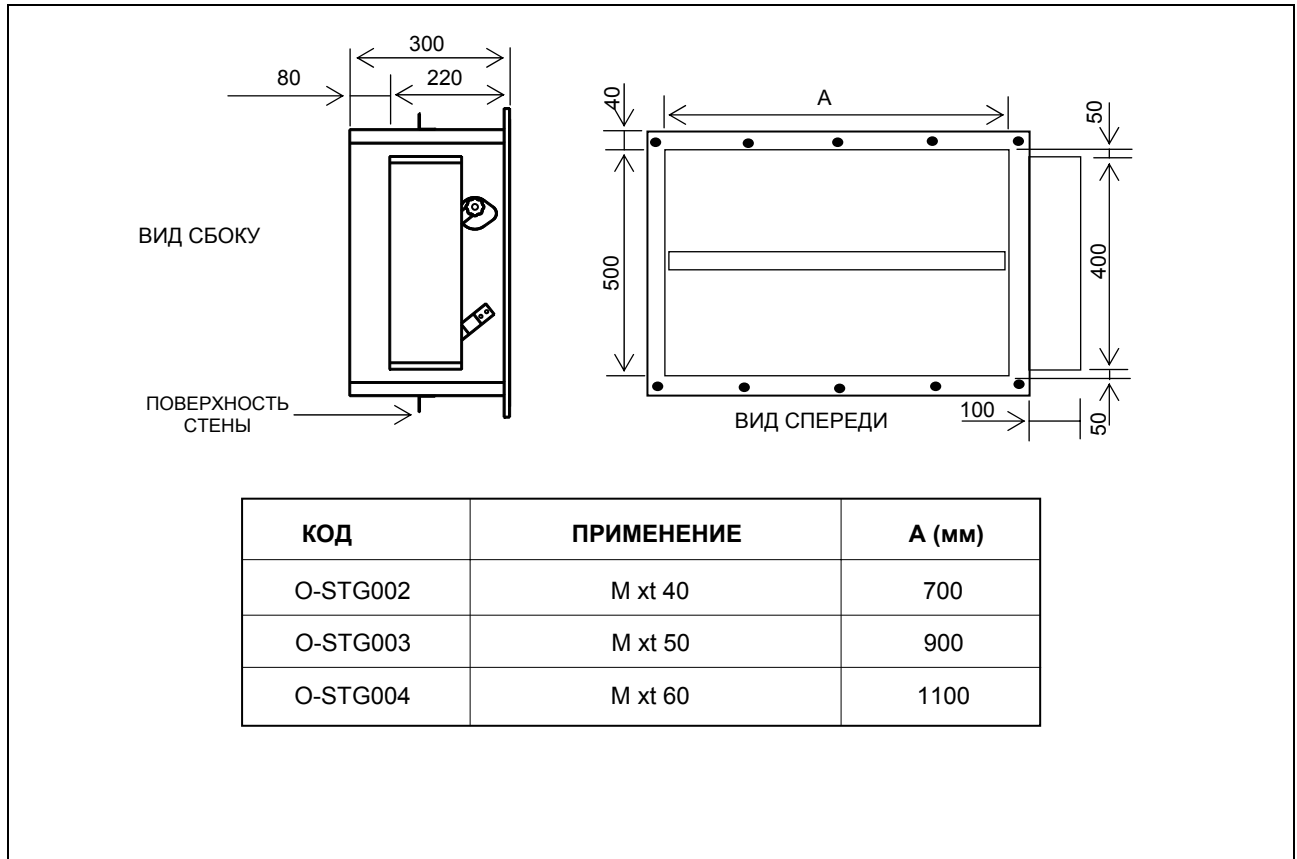


Рисунок 22 – ГАБАРИТЫ ЗАСЛОНКИ ДЛЯ ПРЕРЫВАНИЯ ПЛАМЕНИ

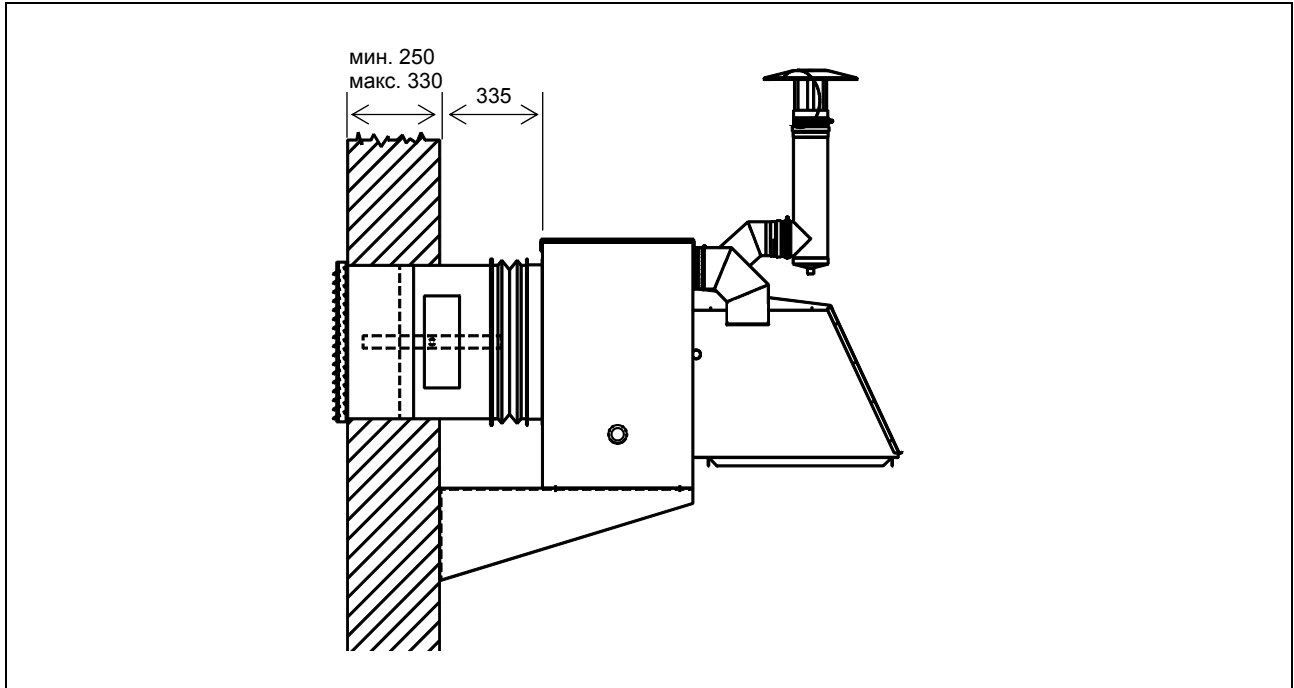


Рисунок 23 - ТОЛЩИНА СТЕНЫ ДЛЯ УСТАНОВКИ ВОЗДУХОНАГРЕВАТЕЛЯ M xt C ЗАСЛОНКОЙ ДЛЯ ПРЕРЫВАНИЯ ПЛАМЕНИ

▪ **ПРЕДОХРАНИТЕЛЬНЫЙ МИКРОВОКЛЮЧАТЕЛЬ ДЛЯ ЗАСЛОНКИ ДЛЯ ПРЕРЫВАНИЯ ПЛАМЕНИ (КОД O-MCR000)**

При срабатывании микровыключателя горелка выключается, когда заслонка для прерывания пламени закрывается из-за перегрева проходящего через нее воздуха.

▪ **АНТИВИБРАЦИОННАЯ МУФТА**

Антивибрационная муфта служит для предотвращения передачи вибраций, возникающих при работе воздухонагревателя, на распределительную трубную систему и/или заслонку для прерывания пламени.

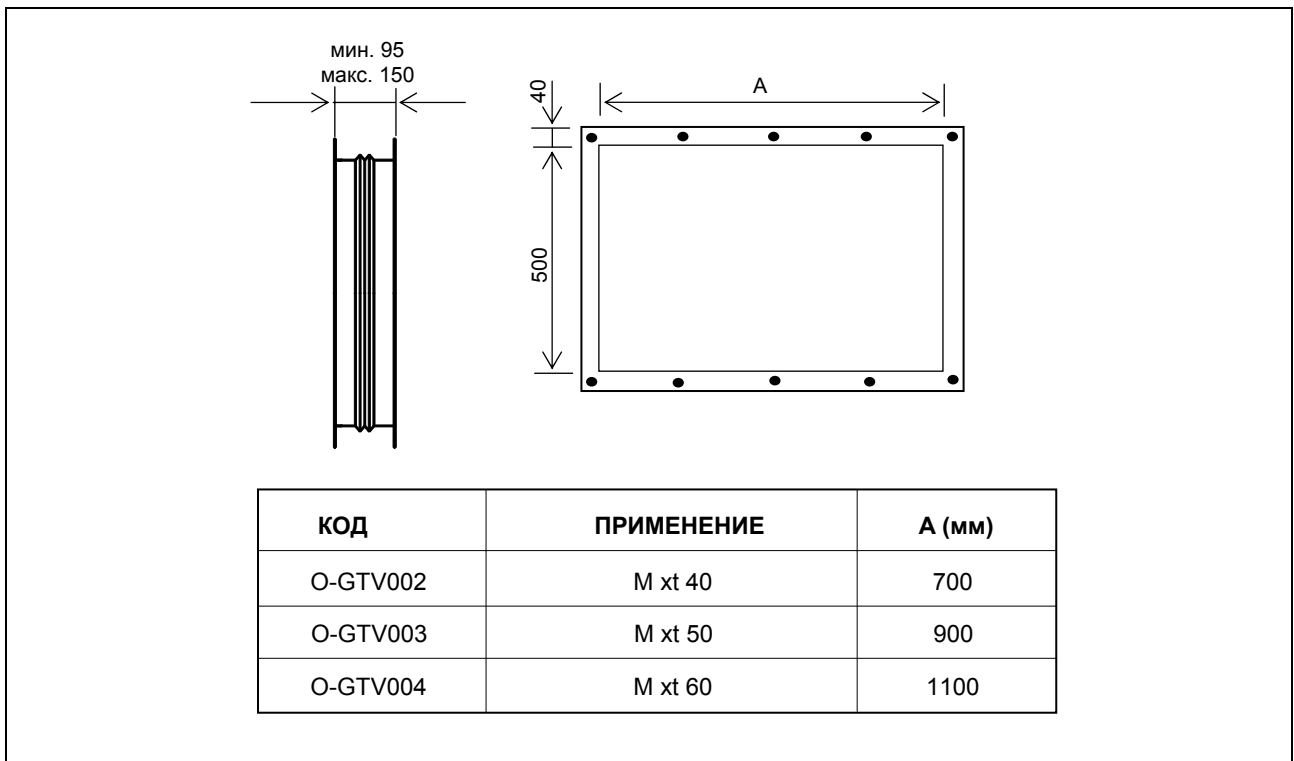


Рисунок 24 – АНТИВИБРАЦИОННАЯ МУФТА ДЛЯ ВОЗДУХОНАГРЕВАТЕЛЕЙ M xt

▪ **ВЫХОДНАЯ РЕШЕТКА И СООТВЕТСТВУЮЩАЯ ДВОЙНАЯ РАМА**

Выходная решетка для воздуха из оцинкованной стали с поворотными горизонтальными ребрами. Для настенной установки решетки имеется соответствующая двойная рама.

Выходная решетка для воздуха должна устанавливаться с оребрением, обращенным в сторону отапливаемого пространства.

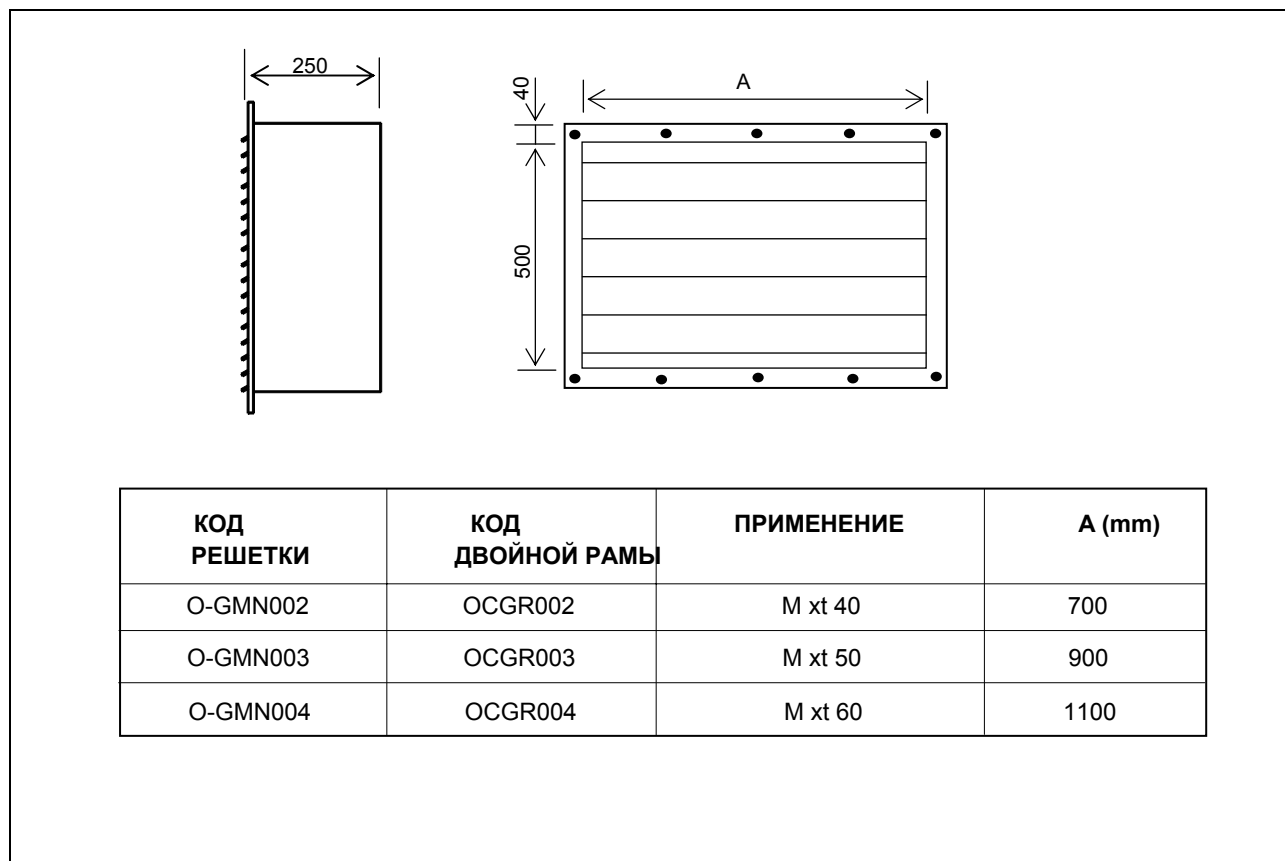


Рисунок 25 - ВЫХОДНАЯ РЕШЕТКА И ДВОЙНАЯ РАМА

▪ **ОБРАТНАЯ ЗАСЛОНКА СО СВОБОДНЫМ ХОДОМ**

Служит для предотвращения попадания холодного воздуха снаружи в помещение, когда воздунонагреватель выключен. Должна устанавливаться на выходной решетке.

Код	Применение
O-SNR002	M xt 40
O-SNR003	M xt 50
O-SNR004	M xt 60

▪ **ФИЛЬТР ДЛЯ ВОЗДУХА**

Фильтр для воздуха из синтетической сеточки на опорной раме.

Рекомендуется использовать фильтр в пыльных местах, чтобы не подавать в воздух помещения грязи и пыли.

Код	Применение	Потеря давления (Па)
O-FRP002	M xt 40	5
O-FRP003	M xt 50	10
O-FRP004	M xt 60	5

ПРИМЕРЫ УСТАНОВКИ

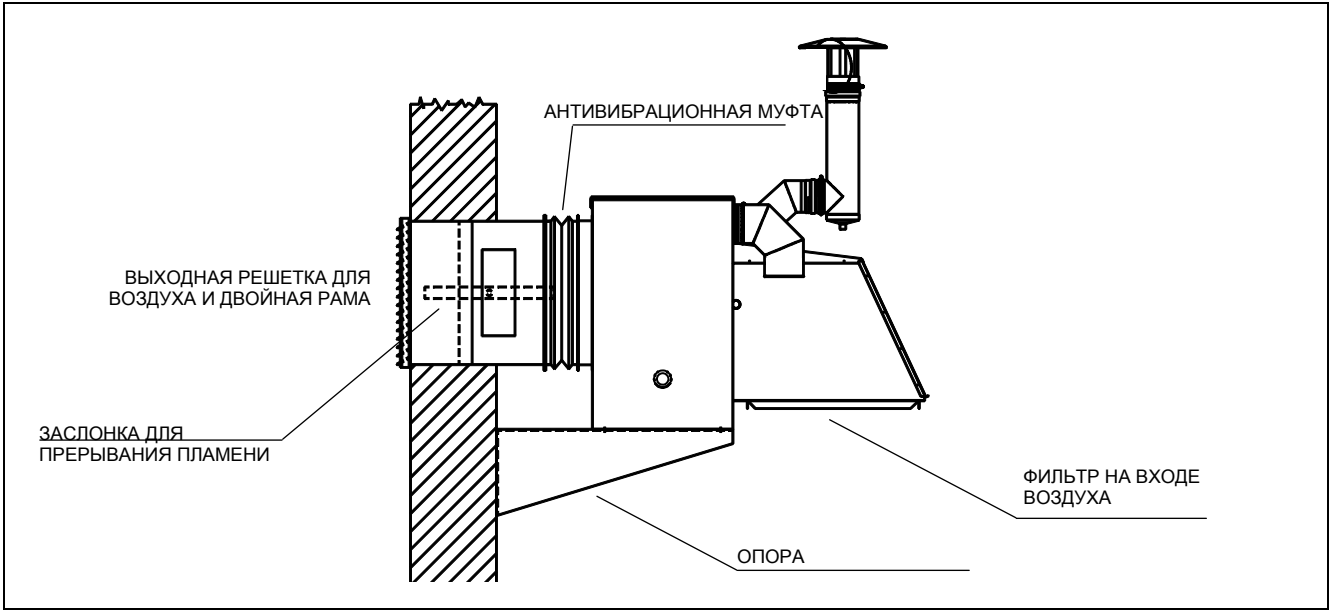


Рисунок 26 - УСТАНОВКА ЧЕРЕЗ СТЕНУ С ПОДАЧЕЙ ВОЗДУХА ПОЛНОСТЬЮ СНАРУЖИ

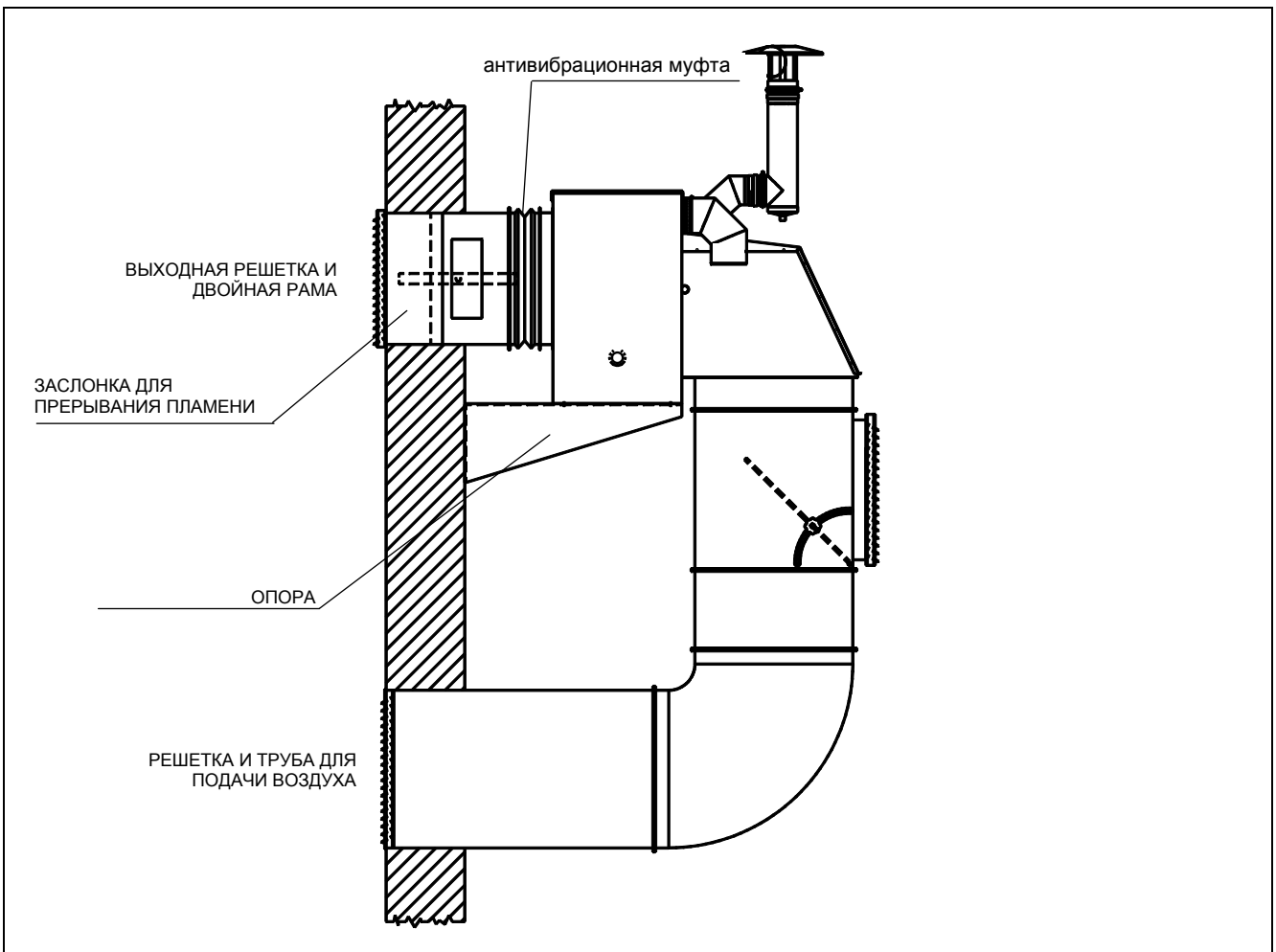


Рисунок 27 - УСТАНОВКА ЧЕРЕЗ СТЕНУ С ВНУТРЕННЕЙ ПОДАЧЕЙ ВОЗДУХА И НАРУЖНЫМ ЧАСТИЧНЫМ ИЛИ ПОЛНЫМ ОБНОВЛЕНИЕМ ВОЗДУХА

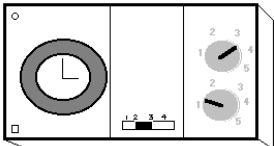
УСТРОЙСТВА ДЛЯ УПРАВЛЕНИЯ СНИЗУ

Для работы и контроля воздунонагревателей, "Robur" предлагает ряд устройств для управления с пола, которые могут подключаться к воздунонагревателей для различных функций. Исходя из требований системы, можно выбрать наиболее подходящее устройство управления снизу.

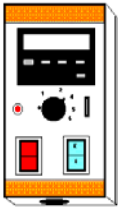
▪ ТЕРМОСТАТ ВОЗДУХА

	КОД	ФУНКЦИЯ
	O-12301035	Регулировка температуры воздуха Кнопка ON-OFF

▪ ТЕРМОТАЙМЕР АНАЛОГОВЫЙ

	КОД	ФУНКЦИЯ
	O-TNL000	Регулировка температуры воздуха на двух уровнях (день и ночь) Таймер аналоговый механического типа Термостат против замерзания (+8 °C) Переключатель для 4 функций: - работа с таймером; - постоянная дневная температура; - постоянная ночная температура; - температура для защиты от замерзания.

▪ ЦИФРОВОЙ ВСТРОЕННЫЙ ПУЛЬТ УПРАВЛЕНИЯ СНИЗУ

	КОД	ФУНКЦИЯ
	O-12301097	Регулировка температуры воздуха с помощью электронного термостата Цифровой таймер с 20 ячейками программирования Кнопка сигнализации блокировки и сброса Кнопка лето/зима

Приведенная ниже схема помогает идентифицировать - исходя из требуемых функций - необходимые аксессуары для управления работой воздухонагревателей серии M xt.

ВОЗДУХОНАГРЕВАТЕЛИ СЕРИИ M xt				
Серийная комплектация	Необходимые устройства управления	Получаемые функции		
<p>РЕШЕНИЕ А</p> <div style="border: 1px solid black; padding: 5px; margin-bottom: 5px;"> сигнализация блокировки и сброс 8-полюс. кабель </div>	+	<div style="border: 1px solid black; padding: 5px; margin-bottom: 5px;"> Термостат воздуха (Код O-12301035) </div>	=	<div style="border: 1px solid black; padding: 5px;"> <ul style="list-style-type: none"> Регулировка температуры воздуха Разблокировка воздухонагревателя </div>
<p>РЕШЕНИЕ В</p> <div style="border: 1px solid black; padding: 5px; margin-bottom: 5px;"> сигнализация блокировки и сброс 8-полюс. кабель </div>	+	<div style="border: 1px solid black; padding: 5px; margin-bottom: 5px;"> Термотаймер Аналоговый (Код O-TNL000) </div>	=	<div style="border: 1px solid black; padding: 5px;"> <ul style="list-style-type: none"> Два уровня регулировки температуры воздуха (день и ночь) Программирование работы Функция против замерз. Разблокировка воздухонагревателя </div>
<p>РЕШЕНИЕ С</p> <div style="border: 1px solid black; padding: 5px; margin-bottom: 5px;"> сигнализация блокировки и сброс 8-полюс. кабель </div>	+	<div style="border: 1px solid black; padding: 5px; margin-bottom: 5px;"> Базовый пульт управления с пола (Код O-12301097) </div>	=	<div style="border: 1px solid black; padding: 5px;"> <ul style="list-style-type: none"> Регулировка температуры воздуха Программирование работы/выключения Переключение лето/зима Разблокировка воздухонагревателя </div>

Рисунок 28 - ПОДБОР УСТРОЙСТВ УПРАВЛЕНИЯ СНИЗУ ДЛЯ ВОЗДУХОНАГРЕВАТЕЛЕЙ СЕРИИ M xt