



caring for the environment



ГАЗОВЫЕ ВОЗДУХОНАГРЕВАТЕЛИ СЕРИИ F1

ОГЛАВЛЕНИЕ

Раздел 1 Основные замечания и предупреждения:	2
Раздел 2 Общее описание и характеристики:	3
Функционирование устройства.....	3
Конструктивные характеристики	3
Безопасность и устройство управления	4
Технические характеристики	5
Габариты.....	6
Раздел 3 Установка:	10
Общие правила	10
Размеры и установка воздухопроводов и системы газоходов.....	12
Установка поддерживающего кронштейна.....	17
Установка блока дистанционного управления	17
Регулирование давления на горелке.....	18
Переход на другой тип газа	19
Принципиальная электрическая схема	21
Электрическая схема установки	22
Электрическая схема установки нескольких нагревателей	23
Раздел 4 Использование и работа:	26
Запуск и выключение устройства.....	26
Раздел 5 ОБСЛУЖИВАНИЕ:	28
Неполадки в процессе работы	28
Типы неполадок и обслуживание	28
Случай №1 - Устройство блокируется в течение первой фазы зажигания.....	28
Случай №2 - Устройство блокируется во время функционирования.....	28
Случай №3 -Термостат предельной температуры останавливает горелку.....	29
Случай №4 - Горелка не работает, даже если этого требует температура в помещении.....	29
Случай №5 - Вентилятор не запускается	29
Случай №6 - Вентилятор запускается но устройство не разжигается.....	29
Карта процесса поиска неисправностей.....	30

РАЗДЕЛ 1 - ОСНОВНЫЕ ЗАМЕЧАНИЯ И ПРЕДУПРЕЖДЕНИЯ

- Это руководство является целой и существенной частью продукта и должно быть передано конечному пользователю.
- **Квалифицированным инженерам, которые имеют специальный технический опыт в области установки устройства нагрева для внутреннего использования. Вы можете получить всю необходимую информацию, позвонив официальному дистрибутору Фирмы Робур СПА.**
- Это устройство должно использоваться исключительно в целях, для которых оно предназначено. Любое другое использование должно считаться неправильным, и следовательно опасным. Изготовитель не отвечает за убытки, из-за неправильной установки устройства или отказа выполнять инструкции изготовителя.
- Не затрудняйте доступ воздуха к вентилятору или каналу подачи воздуха.
- В случае прекращения работы и/или плохого функционирования, отключите устройство от электро- и газоснабжения (отключите блок питания и закройте газовый клапан), не пытайтесь производить ремонт или обслуживание. Обратитесь к **квалифицированным инженерам-специалистам**.
- Любой ремонт изделия должен выполняться только санкционированным персоналом сервисных центров изготовителя, использующих только оригинальные запасные части. Неправильное использование вышеуказанного может вызвать проблемы с безопасностью функционирования устройства. Чтобы гарантировать эффективную работу устройства и корректировать его функционирование, важно, чтобы квалифицированные инженеры выполняли годовое техническое обслуживание следуя инструкциям изготовителя.
- В случае продажи устройства или передачи его другому владельцу, пожалуйста убедитесь что инструкция осталась с устройством для использования новым владельцем и/или установщиком.
- Прежде, чем включить нагреватель, **квалифицированный инженер** должен проверить:
 - что электрические и газовые параметры сети соответствуют параметрам, которые указаны на пластине устройства.
 - что дымоходы и трубы для воздуха работают правильно.
 - что подача воздуха для горения и дымоход установлены правильно, согласно существующим стандартам.
 - что обеспечена герметичность входных и выходных линий.
 - что подача топлива обеспечивается согласно требуемой мощности нагревателя.
 - что нагреватель обеспечивается тем типом топлива, для которого он предназначен.
 - что входное давление газа находится в допустимых пределах.
 - что система подачи газа соответствует требованиям данного устройства и технике безопасности, подтверждена существующими стандартами и должным образом установлена.
- Не используйте газовые трубы для заземления электрических приборов.
- Избегайте ненужной подачи газа, когда устройство не используется и всегда закрывайте основной газовый кран.
- Если устройство отключается на более длительный интервал времени, закройте основной кран подачи газа, и отключите подачу электроэнергии.

ПРЕДУПРЕЖДЕНИЕ! Если Вы услышали запах газа

- не используйте электрические выключатели, телефоны или другие устройства, которые могут привести к возникновению искры;
- откройте немедленно двери и окна, чтобы создать перекрестное течение воздуха и проветрить комнату;
- перекройте подачу газа;
- вызовите квалифицированного инженера-специалиста.

РАЗДЕЛ 2 - ОБЩЕЕ ОПИСАНИЕ И ХАРАКТЕРИСТИКИ

Функционирование устройства

- F1 газовый воздухонагреватель является самостоятельным устройством с герметической схемой загорания и принудительной вытяжкой воздуха.
- Это устройство разработано для внутренней установки в помещения для его нагрева.
- Это устройство рассчитано для использования как с природным так и сжиженным газом.
- Схема сгорания герметична относительно нагреваемого пространства и соответствует стандарту EN 1020 для изделий типа C: подача воздуха для горения и удаление продуктов сгорания через газоходы во внешнюю среду осуществляется дутьевым вентилятором.
- Комнатный термостат (не поставляется с устройством) управляет операцией помещения. Когда термостат активизирован, электронный контроллер зажигания вызовет зажигание основной горелки. Датчик ионизации проверяет, произошло ли зажигание.
- Датчик пламени контролирует воспламенением горелки. Если пламя отсутствует, что устройство управления пламени блокирует горелку.
- Продукты горения нагревают теплообменники и, после прохождения воздушного потока поданного вентилятором через них, тепло поставляется в комнату.
- Направление потока воздуха изменяется посредством регулируемых жалюзей. "Вертикальный комплект жалюзей" комплектуется по заказу для случая регулирования вертикального воздушного потока.
- Термостат управления вентилятором позволяет вентилятору осевого потока включаться автоматически только тогда, когда теплообменники горячие и выключаться, когда теплообменники холодные. Это предотвращает поступление холодного воздуха в помещение.
- Если теплообменники перегреваются из-за неисправности, термостат отключает подачу газа посредством газовым клапаном, таким образом, прерывая поток топлива, и выключает основную горелку.

ПРИМЕЧАНИЕ

Сброс предельной температуры термостата должен осуществляться квалифицированным обслуживающим персоналом, после выявления причины перегрева.

- Дымовой коллектор подключается к вентилятору дымохода гибкой алюминиевой трубкой. Это обеспечивает принудительное удаление продуктов горения.
- В случае нарушения подачи воздуха на горение или неисправности вентилятора воздухопровода дифференциальный механизм перепада давления закрывает клапан газа и следовательно останавливает топливный поток к горелке.
- В летнее время возможно включение только центрального осевого вентилятора для обеспечения движения прохладного воздуха в помещении. (смотри раздел 4 - параграф "Лето").

КОНСТРУКТИВНЫЕ ХАРАКТЕРИСТИКИ

- горелка предварительного смешения выполнена из нержавеющей стали
- дутьевой вентилятор
- цилиндрическая камера сгорания, сделанная из нержавеющей стали
- теплообменник, патентованный Robur, сделанным из специального сплава алюминия, горизонтальным ребрением на воздушной стороне и вертикальным ребрением на стороне воздухопровода с чрезвычайно высоким коэффициентом теплообмена
- изолированный стальной корпус, окрашенный эпоксидной порошковой эмалью
- высокопроизводительный центральный осевой вентилятор
- соответствует действующим нормам радиопомех
- обеспечивает сбережение тепла

БЕЗОПАСНОСТЬ И КОНТРОЛЬНЫЕ УСТРОЙСТВА

- Высокотемпературное термореле : 100°C с ручным сбросом (предотвращает перегрев теплообменников)
- Переключатель перепада давления: для управления правильным функционированием дутьевого вентилятора; когда вентилятор работает не правильно или движение газов воздухопровода/газохода затруднены, пневматический выключатель останавливает подачу газа, закрывая клапан газа.
- Клапан газа: в случае, когда одно из предохранительных приспособлений активизировано (предельный термостат, термостат безопасности и т.д.), клапан газа автоматически выключает питание с одновременной отсечкой подача газа на горелку.
- Напряжение питания: 230 V – 50n Hz
- Рабочая температура: 0°C to + 60°C
- Модель
BM 771 для нагревателей F1 21. 31. 41. 51. 61
BM 762 для нагревателей модели F1 81
SIT 830 тандемное - альтернативный клапан для нагревателей F1 21. 31. 41. 51
- Блок контроля пламени: управляет воспламенением и контролирует горение в горелке заранее приготовленной топливной смеси; если пламя не обнаружено в течение периода безопасности, блок контроля пламени остановит устройство; с ручным сбросом
- Безопасное время: розжиг 10 секунд
- Время продувки топки: 40 секунд
- Рабочее напряжение: 230V – 50 Hz
- Модель блока контроля пламени: BRAHMA CM32PR
- Трансформатор зажигания: BRAHMA TC2LTCAF / EICHHOFF 4718/2

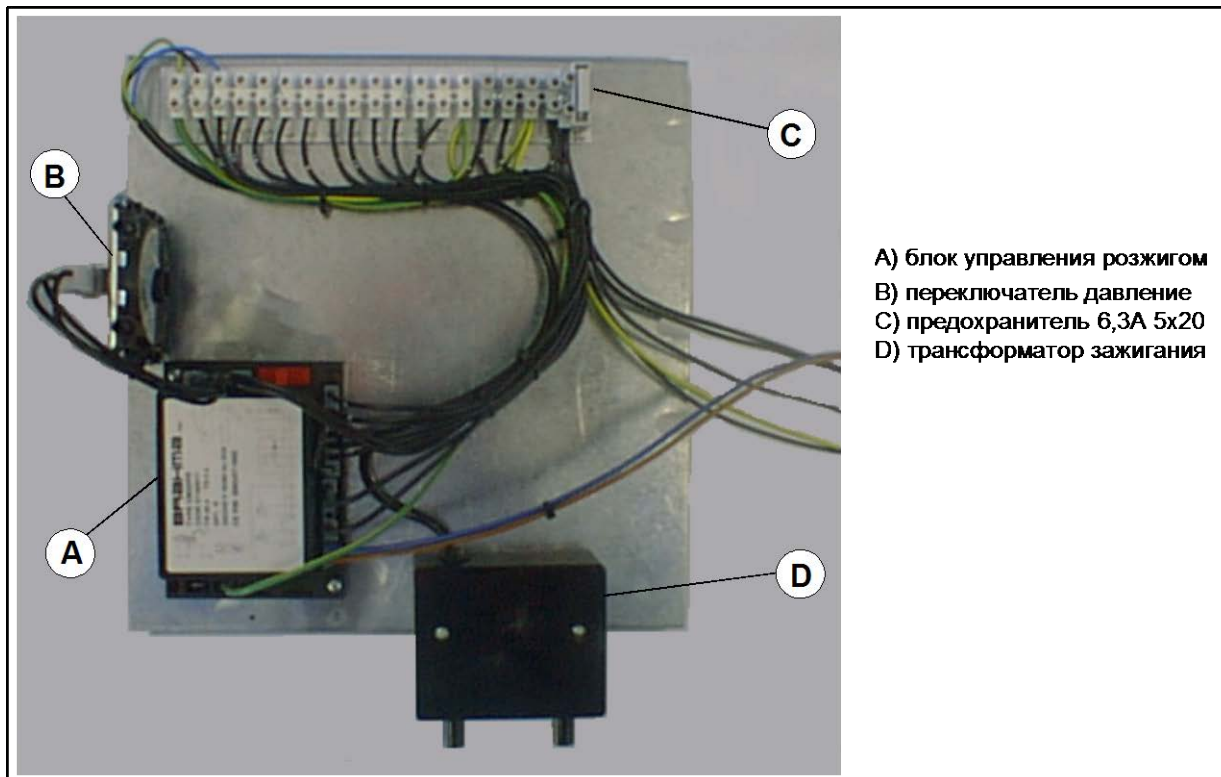


Рисунок 1

ТЕХНИЧЕСКИЕ ХАРАКТЕРИСТИКИ F1

МОДЕЛЬ	Ед. изм	F1 21	F1 31	F1 41	F1 51	F1 61	F1 81	
Категория устройства		II _{2H3+}						
Тип устройства		C ₁₃ - C ₃₃ - B ₂₃ - C ₆₃ - C ₅₃						
Номинальное термическое потребление	кВт	23,08	30,77	37,15	48,35	61,32	77,14	
	BTU	78804	105046	126841	165072	209357	263369	
Номинальная теплопроизводительность	кВт	21	28	33,8	44	55,8	70,2	
	BTU	71698	95597	115407	150224	190520	239668	
КПД	%	91	91	91	91	91	91	
Номинальный воздушный поток ⁽¹⁾	м ³ /час	2450	2860	3730	4500	5200	7800	
Перепад температур	К	31,1	30,7	29,5	31	31,8	26,7	
Расход газа ⁽²⁾	Природный газ	м ³ /час	2,43	3,25	3,93	5,11	6,49	8,16
	LPG G30	kg/h	1,80	2,42	2,93	3,81	4,84	6,09
	LPG G31	kg/h	1,78	2,38	2,87	3,74	4,75	5,97
Входное давление газа	Природный газ	mbar	20					
	LPG G30	mbar	30					
	LPG G31	mbar	37					
Диаметр отверстия сопла	"	3/4F						
Диаметр воздуховода газохода	mm	80						
	mm	80						
Напряжение питания		230V - 50Hz						
Потребляемая мощность	W	235	270	310	400	640	900	
Рабочая температура	°C	0° +35° ⁽⁴⁾						
Плавкий предохранитель	A	6,3						
Воздушный поток (Остаточная воздушная скорость > 1m/s) ⁽³⁾	m	14	16	20	22	25	29	
Уровень шума расстояние 6 м в лабораторных условиях	dB(A)	44	42	46	48	47	49	
	dB(A)	56	54	58	59	60	63	
Масса	kg	52	60	63,5	70	90	108	

Таблица 1

1 ПРИ 20°C - 1013 mbar

2 ПРИ 15°C - 1013 mbar

3 ДЛИНА ВОЗДУШНОГО ПОТОКА ЗАВИСИТ ОТ ВЫСОТЫ ЗДАНИЯ, ВЫСОТЫ УСТАНОВКИ УСТРОЙСТВА, КОМНАТНОЙ ТЕМПЕРАТУРЫ И УСТАНОВКИ ЖАЛЮЗЕЙ..

4 ПРЕДУПРЕЖДЕНИЕ: РЕГУЛИРУЕМАЯ ТЕМПЕРАТУРА В ПОМЕЩЕНИИ 0° ДО +35°C

КОМПОНЕНТЫ ПРИБОРА ФУНКЦИОНИРУЮТ В ПРЕДЕЛАХ ТЕМПЕРАТУРЫ 0° ДО +60°C

С целью непрерывного улучшения качества ЭТОГО изделия, изготовитель сохраняет за собой право изменять выше указанные параметры без предварительного уведомления.

ГАБАРИТЫ УСТРОЙСТВ F1

	A	B	C	D	E	F	G	H	J	L	N
F1 21	630	590	800	490	370	405	440	430	120	285	95
F1 31	630	628	800	490	370	405	440	430	120	285	95
F1 41	770	624	800	490	510	405	580	430	120	285	95
F1 51	880	659	800	490	620	405	690	430	120	285	95
F1 61	1070	640	800	490	810	405	880	430	120	285	95
F1 81	1270	700	800	490	1010	405	1080	430	120	285	95

	P	Q	R	S	T	U	V	W	X	Y	Z
F1 21	390	435	340	600	720	90	3/4	-	80	80	355
F1 31	390	435	340	600	720	90	3/4	-	80	80	355
F1 41	460	435	340	600	720	90	3/4	-	80	80	410
F1 51	515	435	340	600	720	90	3/4	-	80	80	410
F1 61	398	435	340	600	720	90	3/4	432	80	80	355
F1 81	468	435	340	600	720	90	3/4	495	80	80	410

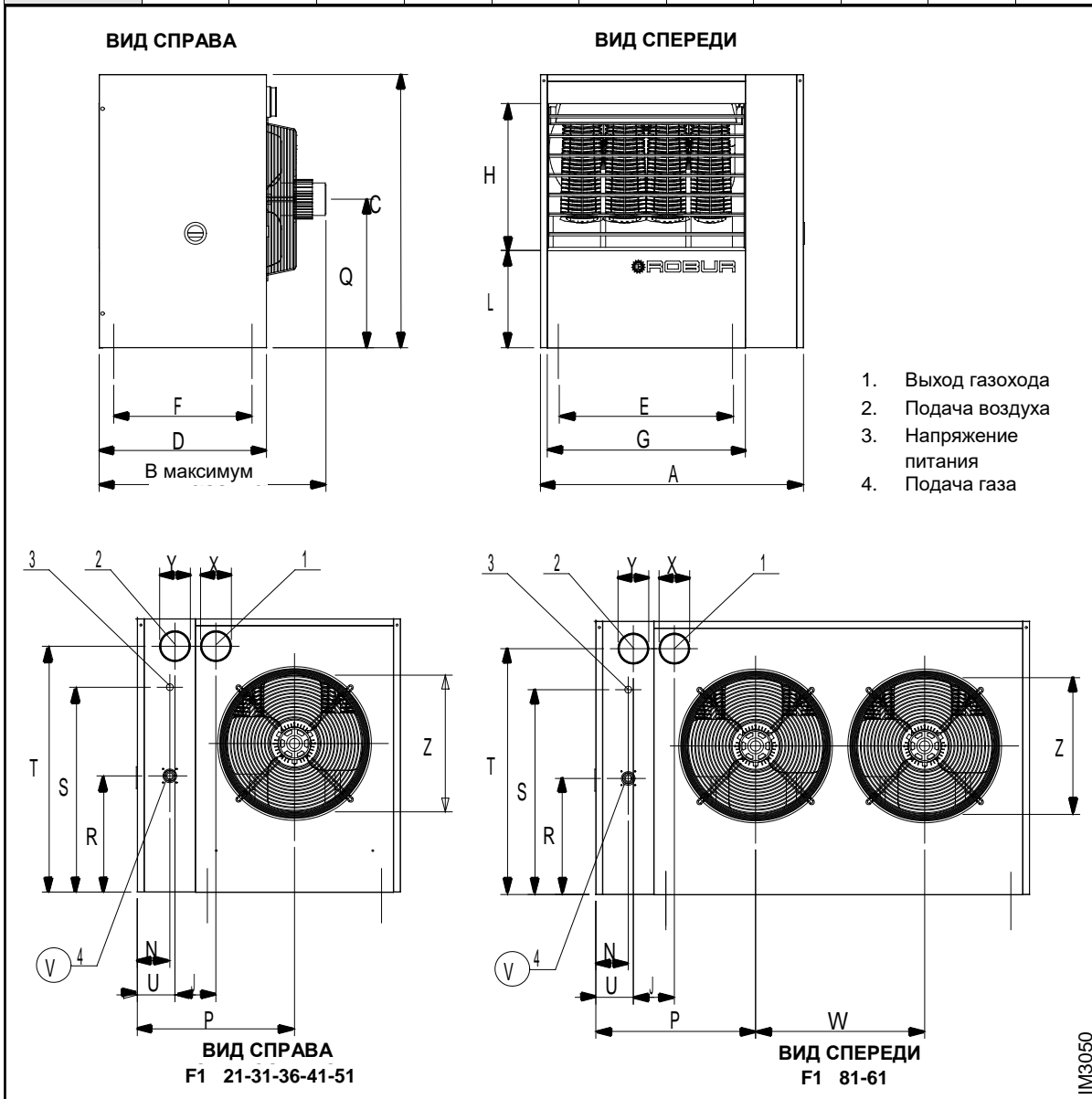


Рисунок 2

ТЕХНИЧЕСКИЕ ХАРАКТЕРИСТИКИ F1 C

МОДЕЛЬ	U.M.	F1 21 C	F1 41 C	F1 81 C
Номинальное потребление тепла	kW	23,08	37,15	77,14
	kcal/h	19850	31950	66340
Номинальная тепловая мощность	kW	21	33,8	70,2
	kcal/h	18060	29070	60370
К.П.Д	%	91	91	91
МАКС. РАСХОД ВОЗДУХА ⁽¹⁾	m ³ /h	2.500	3.500	7.500
РАСХОД ВОЗДУХА ПРИ МАКС. ПОЛЕЗНОМ НАПОРЕ ⁽²⁾	m ³ /h	2.000	2.600	6.000
МАКС. ПОЛЕЗНЫЙ НАПОР	Pa	110	120	120
Потребление газа ⁽²⁾ ПРИРОДНЫЙ ГАЗ	m ³ /h	2,43	3,93	8,16
	СНГ.	kg/h	1,79	2,90
ДАВЛЕНИЕ ПИТАНИЯ ПРИРОДНЫЙ ГАЗ	mbar	20		
		30		
ДИАМЕТР ДЛЯ ВХОДА ГАЗА	"	¾ F		
ДИАМЕТР ТРУБЫ ВСАСЫВАНИЯ	mm	80		
ДИАМЕТР ДЫМОХОДА	mm	80		
НАПРЯЖЕНИЕ ПИТАНИЯ		230V - 50Hz monofase		
УСТАНОВЛЕННАЯ ЭЛЕКТРИЧЕСКАЯ МОЩНОСТЬ	W	510	650	1200
ПЛАВК. ПРЕДОХРАНИТЕЛЬ	A	6,3		10
ВЕС	kg	66	82	133

Таблица 2

- 1 a 20° C – 1013 mbar
2 a 15° C – 1013 mbar

С целью улучшения продукции компания "Robur S.p.A." оставляет за собой право изменять, без предварительного уведомления, данные и содержание настоящего руководства.

ГАБАРИТЫ F1 C

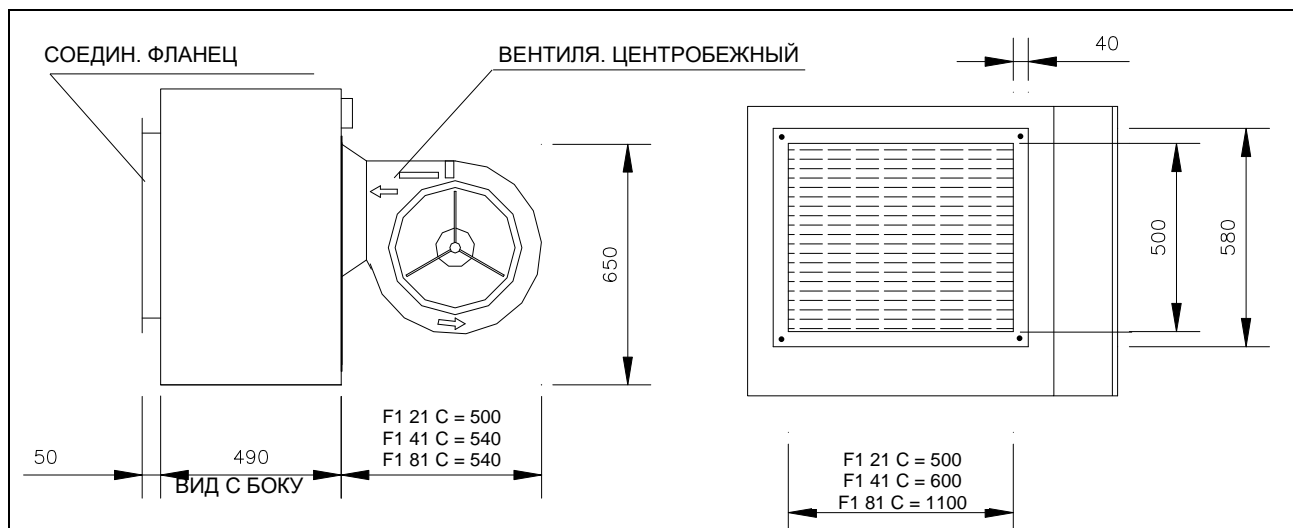


Рисунок 3 – ГАБАРИТЫ F1 C

ПРИМЕР УСТАНОВКИ F1 C

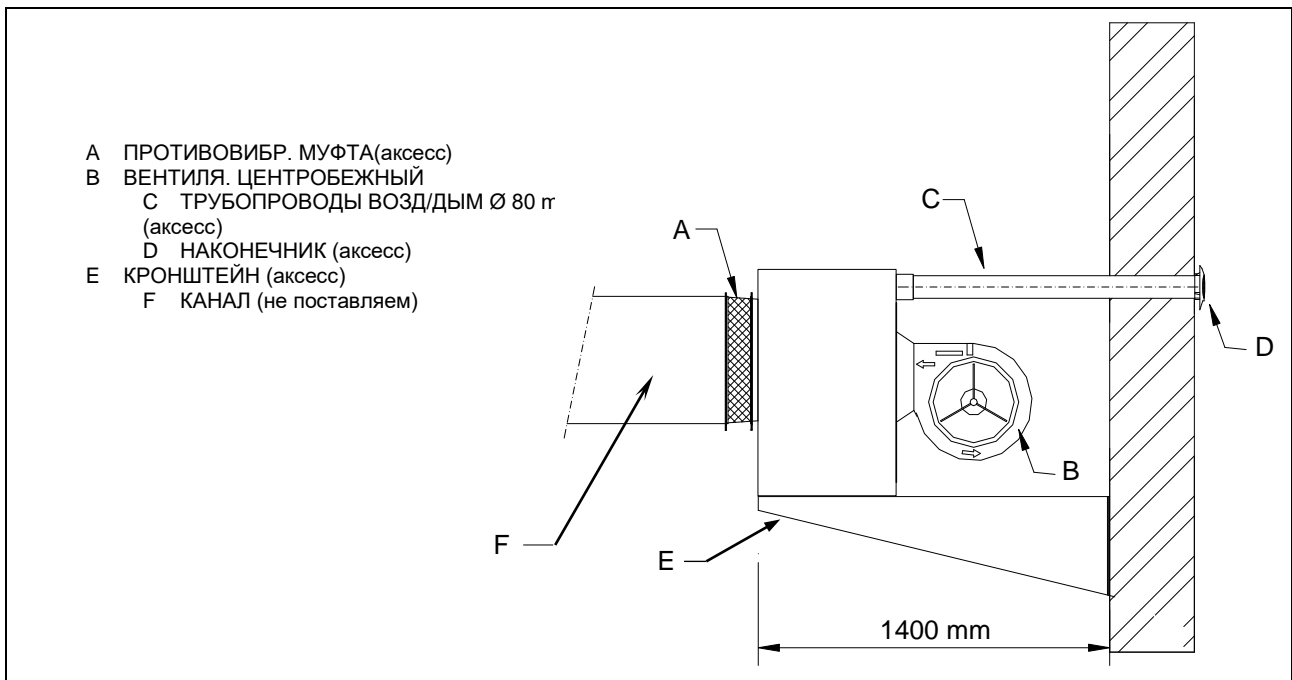


Рисунок 4 – ПРИМЕР УСТАНОВКИ F1 C

АКСЕССУАРЫ ДЛЯ F1 C

DESCRIZIONE	F1 21 C	F1 41 C	F1 81 C
ПРОТИВОВИБР. МУФТА	O-GTV000	O-GTV001	O-GTV004
ПРОТИВОПОЖАРНЫЙ КЛАПАН	O-STG000	O-STG001	O-STG004
МИКРОВЫКЛЮЧАТ. ДЛЯ ПРОТИВПОЖ. КЛАПАНА	O-MCR000		
РЕШЕТКА ВЫХОДНАЯ	O-GMN000	O-GMN001	O-GMN004
КОМПЛЕКТ КРОНШТЕЙН	O-STF009		

Аксессуары которые соответствуют базовой модели F1 поставляем в полностью тоже для F1 C.

ТЕХНИЧЕСКИЕ ХАРАКТЕРИСТИКИ F1 CM

МОДЕЛЬ	U.M.	F1 21 CM	F1 41 CM	F1 81 CM					
Категория устройства	II _{2H3+}								
Тип устройства	C ₁₃ - C ₃₃ - B ₂₃ - C ₆₃ - C ₅₃								
Номинальное потребление тепла	kW	23,08	37,15	77,14					
Номинальная тепловая мощность	kW	21	33,8	70,2					
К.П.Д	%	91	91	91					
РАСХОД ВОЗДУХА ПРИ МАКС. ПОЛЕЗНОМ НАПОРЕ ⁽¹⁾									
- без воздушных фильтров	m ³ /h	2.300	2.900	6.200					
- с макс. допустим. напором		2.000	2.600	6.000					
Макс. допустимый напор									
- без воздушных фильтров	Pa	20	25	25					
- с воздушными фильтрами		0	0	0					
РАСХОД ВОЗДУХА ⁽¹⁾									
- без воздушных фильтров	m ³ /h	2.300	3.300	6.500					
- с макс. допустим. напором		2.000	2.600	6.000					
МАКС. ПОЛЕЗНЫЙ НАПОР без воздушных фильтров	Pa	45	50	50					
МАКС. ПОЛЕЗНЫЙ НАПОР с воздушными фильтрами	Pa	30	35	0					
Потребление газа ⁽²⁾	ПРИРОДНЫЙ ГАЗ	m ³ /h	2,43	3,93	8,16				
	СНГ G30					kg/h	1,80	2,93	6,09
	СНГ G31								
ДАВЛЕНИЕ ПИТАНИЯ	ПРИРОДНЫЙ ГАЗ	mbar	20						
	СНГ G30		30						
	СНГ G31		37						
ДИАМЕТР ДЛЯ ВХОДА ГАЗА	"	3/4F							
ДИАМЕТР ТРУБЫ ВСАСЫВАНИЯ	mm	80							
ДИАМЕТР ДЫМОХОДА	mm	80							
НАПРЯЖЕНИЕ ПИТАНИЯ		230V - 50Hz							
УСТАНОВЛЕННАЯ ЭЛЕКТРИЧЕСКАЯ МОЩНОСТЬ	W	510	650	1200					
РАБОЧАЯ ТЕМПЕРАТУРА	°C	0 +35 ⁽⁴⁾							
ПЛАВК. ПРЕДОХРАНИТЕЛЬ	A	6,3	6,3	10					
ВЫБРОС (ОСТАТОЧ. СКОРОСТЬ > 1 м/сек.) ⁽³⁾	m	14	20	29					
ВЕС	kg	76	87	158					

1 20 °C – 1013 mbar

2 15 °C – 1013 MBAR

3 ИЗМЕРЕНИЕ ПРОВОДИЛОСЬ НА ОТКРЫТОМ УЧАСТКЕ; В РЕАЛЬНОЙ УСТАНОВКЕ ТЕПЛОМ ПОТОК МОЖЕТ ПОКРЫВАТЬ РАССТОЯНИЯ В 2-3 РАЗА БОЛЬШЕ УКАЗАННОГО ЗНАЧЕНИЯ (В ЗАВИСИМОСТИ ОТ ВЫСОТЫ ПОМЕЩЕНИЯ И ТЕПЛОИЗОЛЯЦИИ КРЫШИ)

4 РАБОЧАЯ ТЕМПЕРАТУРА 0 °C / +35 °C
МАКС РАБОЧАЯ ТЕМПЕРАТУРА КОМПЛЕКТУЮЩИХ 0 °C / +60 °C

ГАБАРИТЫ F1 CM

	A	B*	C	D	E	F	G	H	J	L	N
F1 21 CM	630	640	800	490	370	405	440	430	120	285	95
F1 41 CM	770	670	800	490	510	405	580	430	120	285	95
F1 81 CM	1270	700	800	490	1010	405	1080	430	120	285	95

	P*	Q*	R	S	T	U	V	W*	X	Y	Z*
F1 21 CM	390	435	340	600	720	90	3/4	-	80	80	355
F1 41 CM	460	435	340	600	720	90	3/4	-	80	80	410
F1 81 CM	468	435	340	600	720	90	3/4	495	80	80	410

ТАБЛИЦА 5 - ГАБАРИТЫ F1 CM

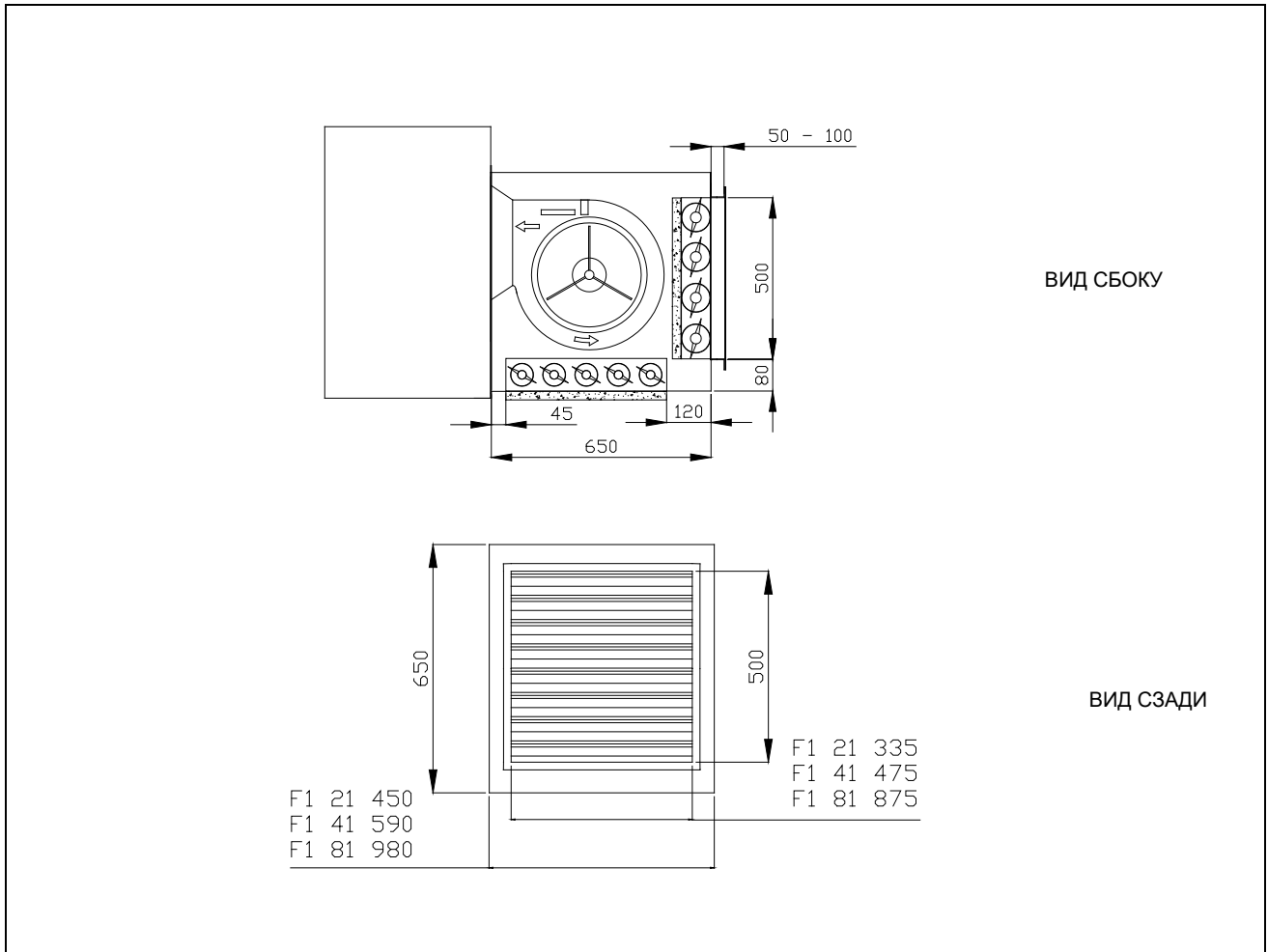


Рисунок 6 – ГАБАРИТЫ F1 CM

РАЗДЕЛ 3 - УСТАНОВКА

ОБЩИЕ ПРАВИЛА

ПРЕДУПРЕЖДЕНИЕ!

- Установка должна выполняться квалифицированным инженером в соответствии с инструкциями изготовителя.
- "Квалифицированный инженер" означает, что он имеет специфическую техническую компетентность согласно национальным/международным стандартам. В любом случае вся необходимая информация может быть получена непосредственно от квалифицированного инженера или производителя.
- Неправильная установка может нанести ущерб людям, животным и собственности. В случае неправильной установки производитель не несет ответственности за возможный ущерб.
- Устройство должно быть установлено согласно национальным и международным нормам относительно этого типа приборов и устройств.

Обеспечьте подводу линий подачи газа, линий подачи электроэнергии и подходящую опору поддержки для данного устройства согласно одобренному проекту установки.

Порядок установки должен быть следующий:

- A. Распакуйте устройство, тщательно проверьте, что оно не повреждено. Каждое устройство проверено заводом перед отправкой, следовательно, если есть повреждения, немедленно сообщите о них перевозчику.
- B. Минимальное расстояние от стены до устройства должно быть достаточным для воздушной циркуляции. Минимальное расстояние от боковых стен, должно быть таким, как указано на рисунке 3.
- C. Рекомендуемая высота от пола до базы нагревателя - 2.5 - 3.5 м. Не рекомендуется устанавливать устройство ниже 2.5м.
- D. Газовый кран и соединение труб должны быть предусмотрены для подачи газа.
- E. Убедитесь, что из газовой сети производится требуемая подача газа, особенно если устройство работает на:

Природном газ:

Убедитесь, что давление в газовой сети, во время работы устройства, установлено 20 mbar допустимое отклонение 17-25 mbar.

Сжиженный газ (ПРОПАН-БУТАН):

Для первого перепада давления, требуемого при подаче газа, желательно установить регулятор давления вблизи резервуара сжиженного газа, чтобы уменьшить его до 1.5 bar. Регулятор давления для второго перепада давления должен быть помещен вблизи нагревателя, чтобы уменьшить его до 30 mbar допустимые отклонения 20-35 mbar.

Сжиженный газ (ПРОПАН):

Для первого перепада давления, требуемого при подаче газа, желательно установить регулятор давления вблизи резервуара сжиженного газа, чтобы уменьшить его до 1.5 bar. Регулятор давления для второго перепада давления должен быть помещен вблизи нагревателя, чтобы уменьшить его до 37 mbar допустимые отклонения 25-45 mbar.

Примечание: При неуверенности состава газа установите устройство на работу для сжиженного газа(пропан-бутан).

- F. Проведите электрические соединения согласно схеме электропроводки установки (см. рисунок 19), при этом необходимо удостовериться, что напряжения 230/50Hz однофазно. Для проведения этой операции удостоверяются что:
 - все параметры источника электроэнергии соответствуют требованиям указанным на пластине устройства.
 - тип провода - H05 VVF 3x1 mm² с максимальным наружным диаметром 8.4mm.

- при подключении к энергосети провод заземления должен быть большей длины чем провода электропитания и он не должен иметь разрывов, соединения выполнены таким образом гарантируют хорошее заземление.

ПРИМЕЧАНИЕ

Электробезопасность устройства будет достигнута только тогда, когда само устройство правильно подключено и эффективно заземлено согласно существующим правилам техники безопасности. Не используйте газовые трубы для заземления электрического прибора.

- G. Устройство должно подключаться к линии электропитания через двухполюсный изолированный ключ с минимальным открытием контакта 3 мм. "Двухполюсный изолированный ключ" - это ключ при выключении которого происходит разъединение и фазового и нейтрального провода, т.е. когда переключатель открыт, оба контакта разъединены
- H. Обязательно установите комнатный термостат который соединяется с устройством согласно монтажной схеме установки (рисунок 19). Рекомендует поместить датчик приблизительно на 1.5 м. выше уровня пола в месте, защищенном от воздушных масс, прямого солнечного воздействия и прямых источников теплоты (лампы, горячие воздушные потоки непосредственно из устройства и т.д.). Если возможно, НЕ помещайте термостат на стены в непосредственной близости к внешней среде, чтобы избежать неправильных показаний температуры и следовательно неправильного функционирования системы. ЕСЛИ КОМНАТНЫЙ ТЕРМОСТАТ ДОЛЖНЫМ ОБРАЗОМ УСТАНОВЛЕН ТО ВЫ ИЗБЕЖИТЕ НЕЖЕЛАТЕЛЬНЫХ ВКЛЮЧЕНИЙ И ВЫКЛЮЧЕНИЙ СИСТЕМЫ, И СООТВЕТСТВЕННО БУДЕТ ОБЕСПЕЧЕН КОМФОРТ В ПОМЕЩЕНИИ. Как альтернатива комнатному термостату возможна установка программируемого дистанционного управления, которое может быть поставлено согласно заказу в комплекте установки.
- I. Чтобы получить максимальную эффективность системы, рекомендуется выполнять следующие правила:
- Устанавливайте устройства как можно ближе к рабочей области, соблюдая осторожность, что воздушный поток не имел непосредственно в контакт с рабочим персоналом.
 - Примите во внимания препятствия (столбы, колонны, трубы и т.д.).
 - Для лучшего распределения теплоты в случае установки нескольких устройств, создайте альтернативные потоки горячего воздуха (см. рисунок 4).
 - В некоторых случаях устройства могут быть установлены вблизи к входным проемам, так чтобы они функционировали как воздушный барьер, когда двери открыты.

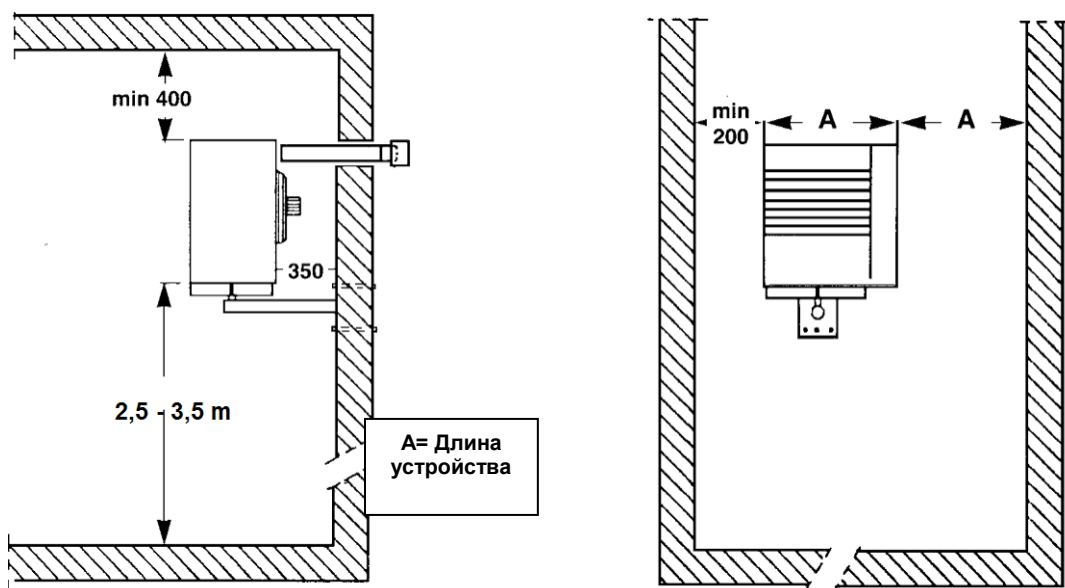


Рисунок 3

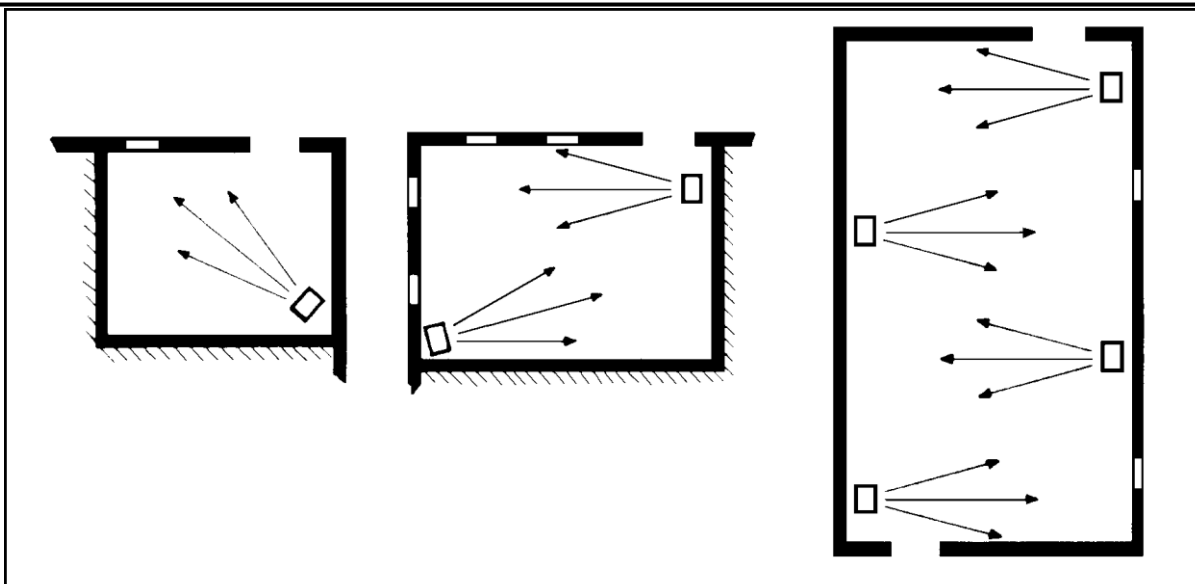


Рисунок 4 - Варианты размещения устройств

РАЗМЕРЫ И УСТАНОВКА ВОЗДУХОВОДОВ И СИСТЕМЫ ГАЗОХОДОВ

F1 Оборудование для нагрева воздуха серии F1 могут устанавливаться по одному из следующих вариантов:

- **тип установки В₂₃**: воздух для горения берется непосредственно из нагреваемого пространства, а выходные газы через дымоход выводятся наружу. Дымоход может быть как горизонтально так вертикально расположенным. Этот тип установки не герметичен относительно рабочего пространства (см. рисунок 6,7)
- **тип установки С₁₃ и С₃₃**: рабочее пространство герметично относительно схемы сгорания. Установка с подачей входного воздуха и выходом выхлопных газов используя отдельные или концентрические трубы - горизонтально (для С₁₃ см. рисунок 8,9) или вертикально (для С₃₃ см. рисунок 10).
- **тип установки С₅₃**: рабочее пространство герметично относительно схемы сгорания. Установка со входной подачей воздуха и выводом выхлопных газов, используя отдельные трубы на разных стенах, например, если труба подачи воздуха монтируется на стене позади устройства, а трубы вывода продуктов сгорания на кровле (см. рисунок 11).
- **тип установки С₆₃**: допускает в качестве труб воздухопроводов / дымоходов установку сертифицированных прямоугольных коленчатых труб, приобретенных на рынке. Кроме того, этот тип разрешает использовать трубы диаметром больше 80мм: например, когда установка требует использования труб большего диаметра, вызванного более длинными трубами. При использовании этой типологии, для вычисления характеристик труб воздухопроводов / дымоходов необходимо использовать данным изготовителя труб и кроме того знать состав выходных газов, а также величину потока и его температуру (см. таблицу 2).

Используйте только специальные трубы для установки с устройством. Изготовитель под заказ может поставить, специальные жесткие трубы, коаксиальные трубы и терминалы.

Чтобы определить необходимый размер дымоходов, необходимо вычислить общую сумму потерь давления в системе.

Допустимые потери давления в системе трубопроводных линий зависит от модели устройства (см. таблицу 2).

Таблица 3 указывает максимальный допуск потерь давления для каждого типа устройств - Ø80 и Ø100; показывает потери в линиях воздухозаборника и в дымоходах для коаксиальных труб изготовителя.

Потери давления воздуха в трубопроводах незначительны, так как они очень низки.

Необходимо проверить суммарные потери давления на входе/выходе воздухопроводов, которые не должны превышать максимальных значений, представленных в таблице 2. На следующей странице представлен пример расчета потерь давления проектных трубопроводов.

Необходимо проверить, что общая сумма потерь давления в системе воздухопроводов должна быть в допустимых пределах для данного устройства (см. таблицу 2).

В таблице 4 представлены длины воздухопроводов для различных типов установок. Эти значения ПРИБЛИЗИТЕЛЬНЫ для типов установки, показанной на рисунках 6, 7, 8, 9, 10 и 11.

ПРИМЕЧАНИЕ: Если устанавливаются горизонтальные трубы, имеющие длину более 1 метра, труба дымохода должна устанавливаться с уклоном 2 - 3 см на каждый метр длины (см. рис. 5), чтобы предотвратить попадание капель конденсата в установку. Кроме того, чтобы правильно установить дымоходы и воздухозаборники обратитесь к данным на рис. 8.

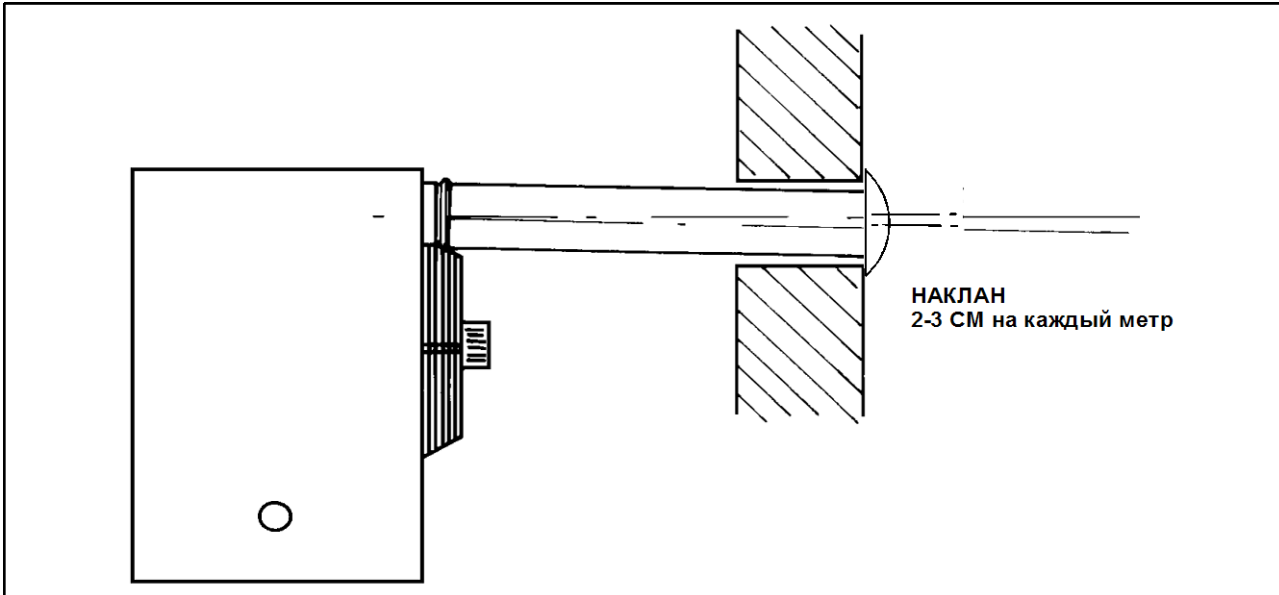


Рисунок 5 - НАКЛОН ГОРИЗОНТАЛЬНОЙ ТРУБЫ ДЫМОХОДА

ПРИМЕЧАНИЕ:

Если устанавливаются вертикальные трубы с высотой больше 3 метров, в базе вертикально установленной трубы дымохода, Т-формирующая часть должна быть приспособлена, для сборки конденсата, для предотвращения любых утечек конденсата.

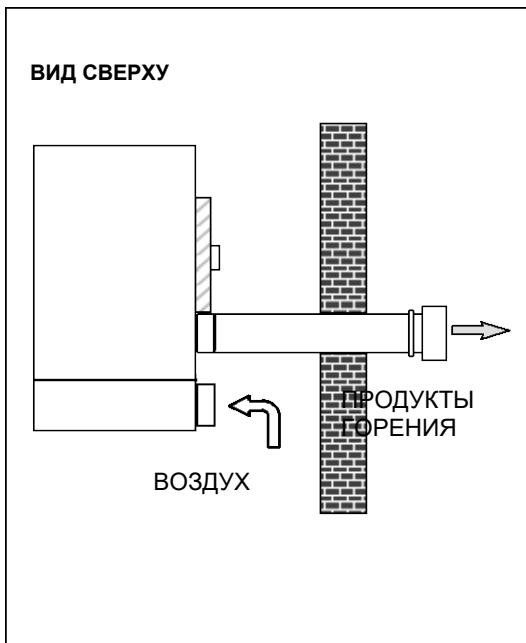


Рисунок 6 - ТИП УСТАНОВКИ В23 (СТЕНА)

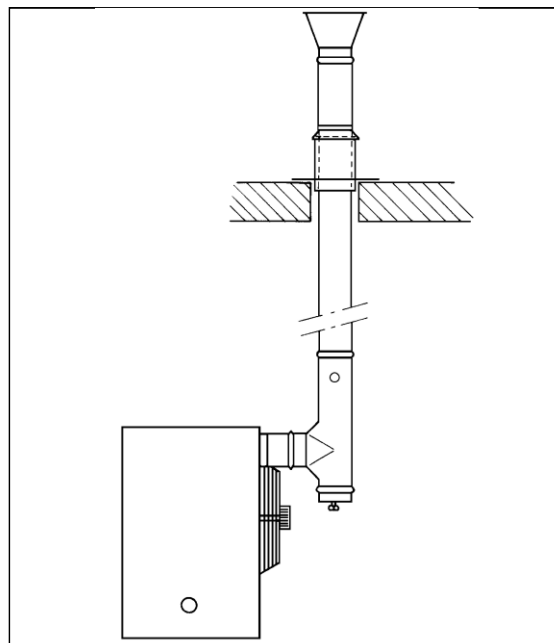


Рисунок 7 - ТИП УСТАНОВКИ В23(КРОВЛЯ)

ТЕХНИЧЕСКИЕ ХАРАКТЕРИСТИКИ ДЛЯ УСТАНОВКИ С ТРУБАМИ, ПРИОБРЕТЕННЫМИ НА РЫНКЕ					
Мо-дель	Температура уходящих газов °С	Поток дымохода (вес)кг/час	СО ₂ %в уходящих газах		Мах. допустимые потери давления (Па)
			Природный газ	Сжиженный газ	
F 21	195	38,2	9,2	10,7	19
F 31	197	51,0			25
F 41	198	61,6			30
F 51	195	80,0			100
F 61	198	101,5			80
F 81	195	127,7			96

Таблица 2

ТЕХНИЧЕСКИЕ ХАРАКТЕРИСТИКИ ДЛЯ УСТАНОВКИ С ТРУБАМИ ПРОИЗВОДИТЕЛЯ												
Мо-дель	Составляющие потери давления Ø80 (Па/м)						Составляющие потери давления Ø100 (Па/м)					
	Трубопровод		Колено 90°		Коаксиальн.		Трубопровод		Колено 90°		Коакс. Кровля	
	Дым	Воздух	Дым	Воздух	Стена	Кровля	Дым	Воздух	Дым	Воздух		
F 21	0,9	0,5	1,0	1,0	1,7	2,1	0,2	0,2	0,5	0,5	1,2	
F 31	1,4	0,7	2,6	1,3	3,2	8,7	0,3	0,3	1,7	0,8	5,1	
F 41	2,0	1,0	4,2	1,8	4,9	14,6	0,6	0,6	2,8	1,3	10,1	
F 51	2,3	1,3	6,3	3,5	9,7	25,6	1,0	0,8	4,9	2,5	16,9	
F 61	3,5	2,4	9,9	5,7	14,9	39,5	1,3	1,1	7,4	4,7	25,9	
F 81	6,2	3,4	14,8	11,0	24,1	57,9	2,1	1,4	10,9	8,1	36,8	

Таблица 3

ПРИМЕЧАНИЕ: Для каждой Т-образной фасонной детали необходимо наращивание длины на 2 м. Для каждого 45° колена необходимо наращивание длины 0.75 м.

МАКСИМАЛЬНАЯ ДЛИНА ТРУБ ДЛЯ РАЗЛИЧНЫХ ТИПОВ УСТАНОВКИ								
Мо-дель	Тип установки							
	В ₃₂		С ₁₃		С ₃₃			С ₅₃
	Труба 80		Раздель-ные трубы Ø80	Коаксиаль-ная труба Стена Ø80	Коаксиальная труба Кровля		Раз-дельные трубы Ø80	
	горизон-тально	верти-кально			Трубы Ø80	Трубы Ø80		Трубы Ø80
			Дым	Дым			Возд/Дым	
F 21	21	20	13+13	12+12	10+10	11+11	15+15	1+15
F 31	17	16	11+11	10+10	5+5	7+7	15+15	1+15
F 41	15	12	10+10	8+8	3+3	4+4	12+12	1+12
F 51	43	40	15+15	15+15	15+15	15+15	15+15	1+15
F 61	22	20	13+13	11+11	4+4	6+6	15+15	1+15
F 81	15	13	10+10	7+7	1+1	3+3	11+11	1+13

Таблица 4

ПРИМЕЧАНИЕ: Если тип вашей установки не совпадает со значениями, представленными в таблице 4 (например установка типа С₁₃ с воздухопроводом 10м длиной и трубой дымохода 16м длиной) то должна быть проверена общая сумма падения давления в системе дымоходов. Это значение должно быть меньше максимально возможного падения давления допустимого для данного устройства(см. пример ниже).

ПРИМЕРЫ ВЫЧИСЛЕНИЙ

F1 81 устройство со следующим типом системы воздухопроводов/дымоходов:

- 8 метров труба дымохода Ø 80
- 2 колена 90° Ø 80 на трубе дымохода
- 6 метров труб воздуховода

Вычисление системы трубопроводов должно быть выполнено, исходя из допустимого максимума перепада давления, который равен 96Па (см. таблицу 2).

	Кол-во	Падение давления			
Труба дымохода Ø 80	8	x	6,2	Па	= 49,6 Па +
90° колено	2	x	14,8	Па	= 29,6 Па +
Труба воздуховода Ø 80	6	x	3,4	Па	= 20,4 Па =
Общее падение давления					99,6 Па

При полном падение давления системы **БОЛЬШЕ** чем допустимый перепад давления (99,6 Па **ВЫШЕ ЧЕМ** 96 Па), установка **НЕ ВОЗМОЖНА**.

Такая система дымоходов будет возможна при условиях:

- уменьшите длины трубопровода;
- увеличении диаметра трубопровода, используя трубу Ø 100.

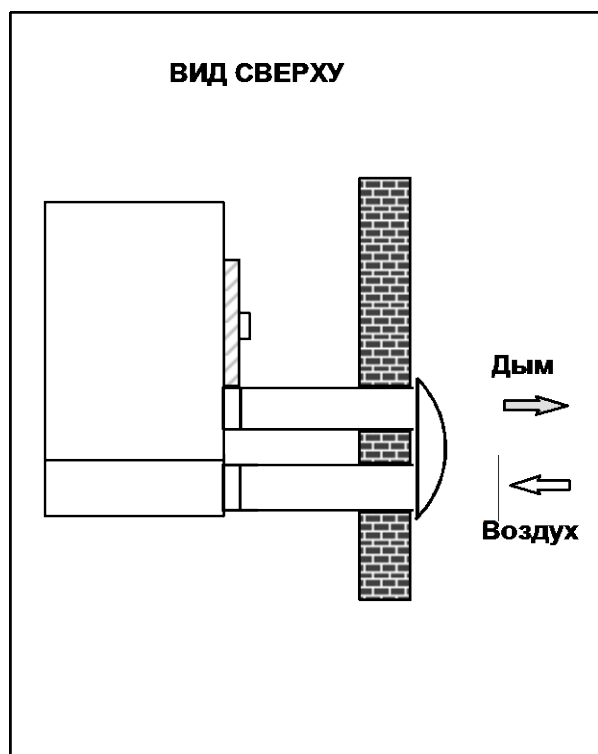


Рисунок 8
С13 УСТАНОВКА С РАЗДЕЛЬНЫМ ТРУБОПРОВОДОМ СТЕНЫ

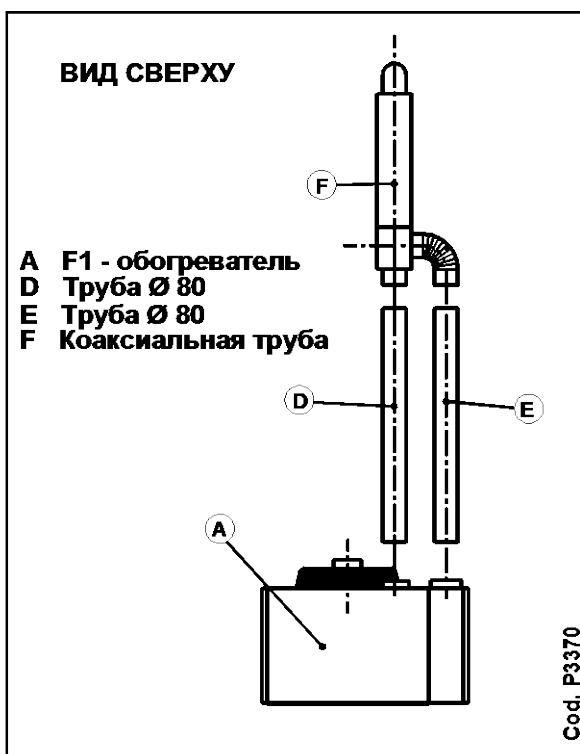


Рисунок 9
С13 УСТАНОВКА С КОАКСИАЛЬНЫМ ТРУБОПРОВОДОМ СТЕНЫ

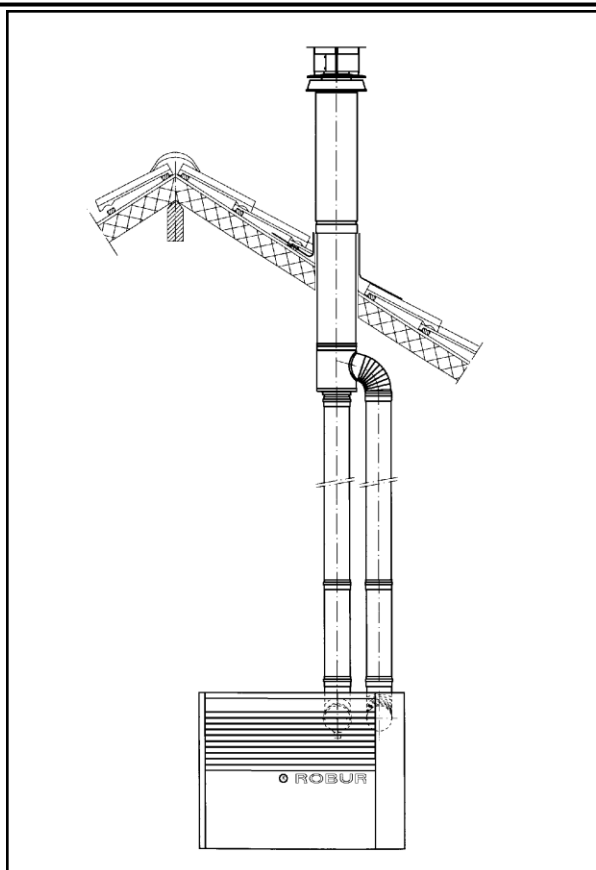


Рисунок 10
С33 УСТАНОВКА С ВЫВОДОМ КОАКСИАЛЬНОЙ ТРУБЫ НА КРОВЛЮ

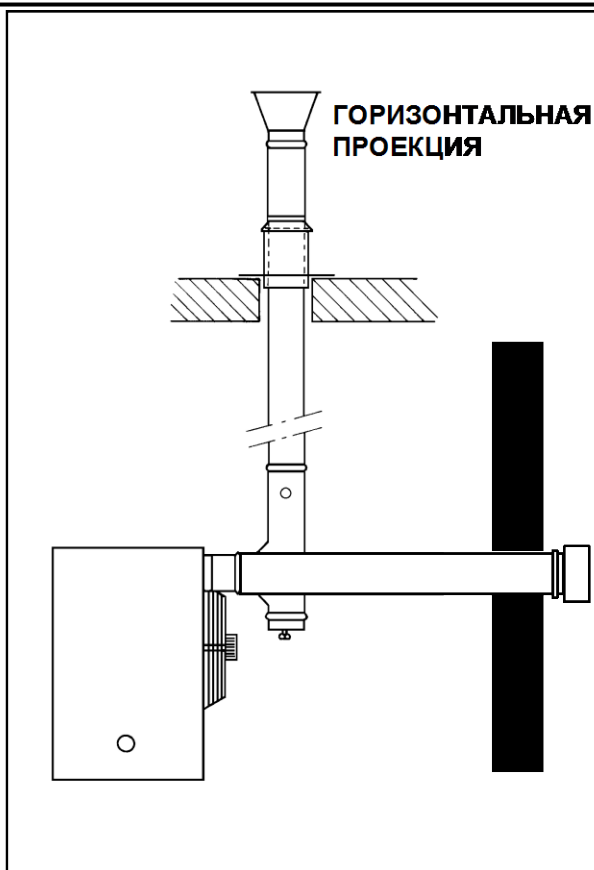


Рисунок 11
С33 УСТАНОВКА С ВЫВОДОМ ДЫМОХОДА НА КРОВЛЮ И ВОЗДУХОВОДА ЧЕРЕЗ СТЕНУ

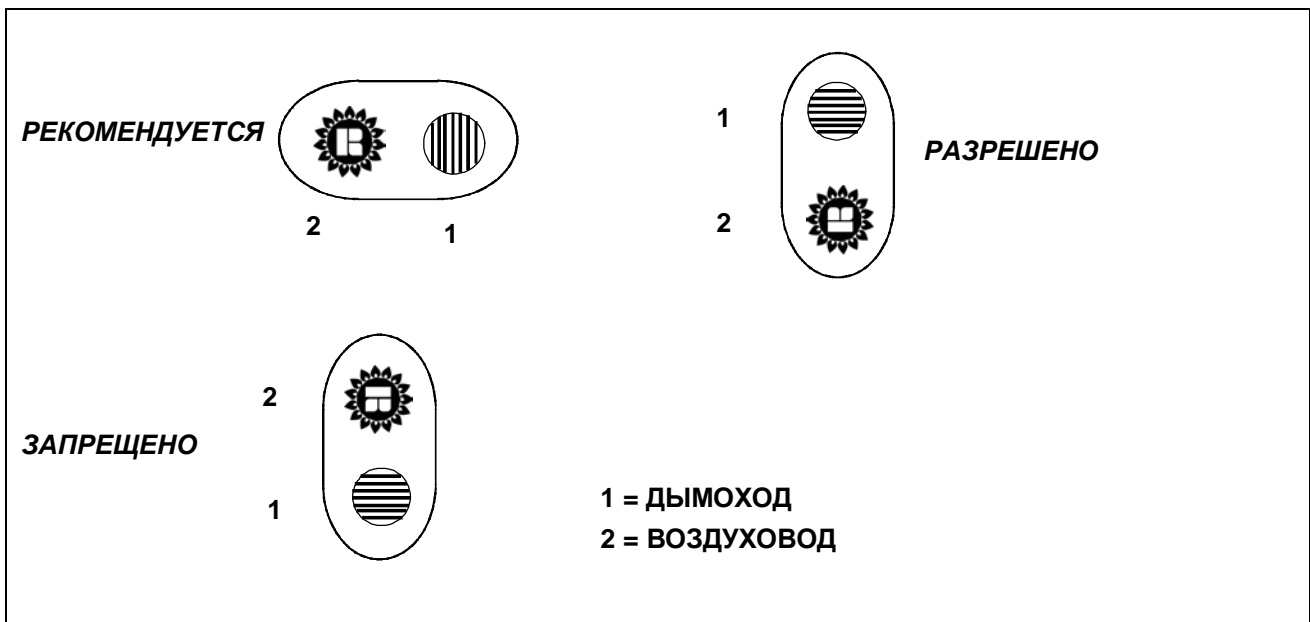


Рисунок 12
УСТАНОВКА НА СТЕНЕ

Примечание:
Если суммарная длина системы дымохода превышает 8 метров, рекомендуется обратиться к сервисной службе или изготовителю.

УСТАНОВКА ПОДДЕРЖИВАЮЩЕГО КРОНШТЕЙНА

Изготовитель обеспечивает разработку легко монтирующихся кронштейнов специально для каждой модели нагревателя. Если Вы не желаете использовать это приспособление, пожалуйста обратитесь к диаграмме ниже. Прикрепите устройство к поддерживающему кронштейну, используя четыре болта М10.

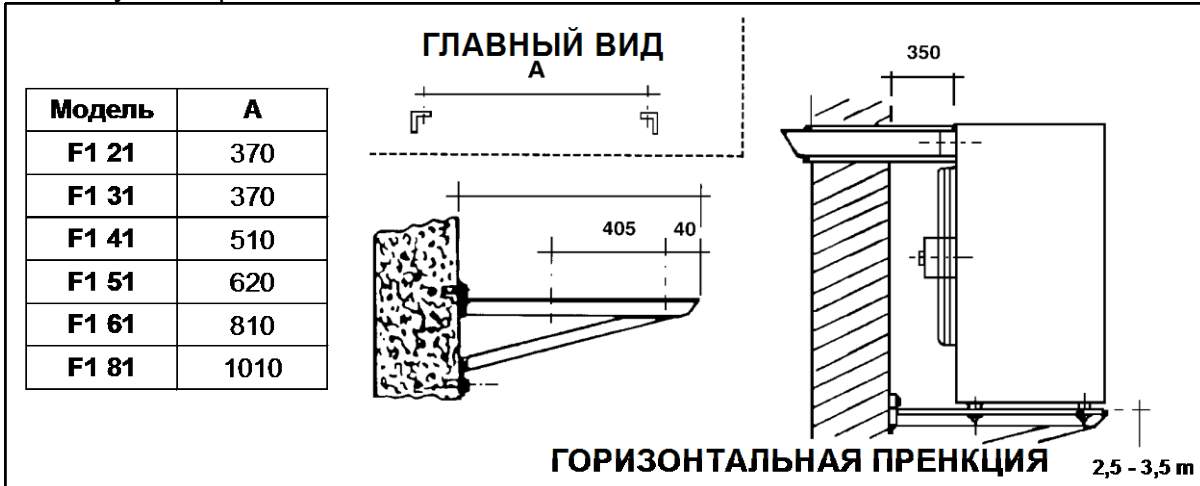


Рисунок 13
ПОДДЕРЖИВАЮЩИЕ КРОНШТЕЙНЫ

УСТАНОВКА БЛОКА ДИСТАНЦИОННОГО УПРАВЛЕНИЯ

Серия устройств типа F1 снабжены блоком дистанционного управления, который имеет переключатель лето / зима, лампу блокировки и кнопку сброса (см. рисунок 23). Дистанционное управление должно быть защищено согласно нормам и установлено в соответствующем положении.

ПРЕДУПРЕЖДЕНИЕ!

Эту работу должен производить обученный персонал. Перед выполнением этой работы, отключите источник электроэнергии. Сечение сердцевины каждого провода, который необходимо использовать для этой операции должен быть 1 мм².

Установка блока дистанционного управления производится следующим образом:

- Отключите устройство от источника электроэнергии.
- Установите устройство управления в желаемом положении с помощью болтов.
- Подготовьте кабель сечением 8 x 1 мм².
- Подключите устройство управления к кабелю.
- Подключите кабели выходного щитка устройства по признакам которые указаны в схеме установки (см. рисунок 19)
- Подключите электропитание
- Включите устройство.
- Проверьте, что, когда подача газа отключена, это фиксируется загоранием лампы предупреждающей сигнализации С на блоке дистанционного управления(см. рис. 23). Эти произойдет приблизительно через 40 секунд.
- Нажмите кнопку сброса С и проверьте что устройство сбросилось и лампа погасла.
- Нажмите кнопку А (☼) чтобы установить режим зимы/лета.

РЕГУЛИРОВАНИЕ ДАВЛЕНИЯ НА ГОРЕЛКЕ

Для правильного функционирования устройства, давление на горелку должно соответствовать данным таблицы №5, №6 и №7. Давление газа на горелке каждого устройства задано заводом-изготовителем и указано метками на корпусе и меткой внутри панели управления.

При изменении давления необходимо иметь ввиду что:

- Природный газ: давление должно регулировать, поворотом регулировочного винта(рисунок 14)
- Сжиженный газ: корректирующий винт необходимо завернуть полностью до ограничителя, чтобы выключить регулятор давления. Редуцирование давления из сети возможно посредством низконапорного регулятора, устанавливаемого на подающем газопроводе (см. раздел 3 - Общие правила для установки устройства страница 6 п. Е).
- Прежде чем регулировать давление на горелки определяют ТИП КЛАПАНА ГАЗА, установленного в устройстве (см. рисунок 14), затем переходят далее;
- Подсоединить манометр к газовому давлению выкрутив винт Е;
- Включите устройство;
- Поверните по часовой стрелке / против часовой стрелки установочный винт, чтобы установить требуемое значение давления. Когда используется сжиженный газ повернуть полностью до упора установочный винт А, и если давление нуждается в дополнительной коррекции, его регулируют низконапорный регулятором газа.
- Отсоедините манометр, и заверните заглушку.
- Два или три раза включают и выключают устройство, чтобы проверить правильность и стабильность регулирования.
- В случае необходимости возможна проверка входного давления через штуцер В.

ПРЕДУПРЕЖДЕНИЕ!

- После подачи давления газа, включите и выключите устройство, и проверьте стабильность давления на горелке. При необходимости отрегулируйте заново.
- После завершения регулирования газового давления, заглушите винт регулировки зазора клапана.
 - Проверьте утечку газа, используя мыльную воду или другой подходящий метод.

ТАБЛИЦА УСТАНОВКА ДАВЛЕНИЯ НА ГОРЕЛКЕ МОДЕЛЕЙ СЕРИИ F1 РАБОТАЮЩИХ НА ПРИРОДНОМ ГАЗЕ (ДАВЛЕНИЕ ГАЗА 20 mbar)

	F1 21	F1 31	F1 41	F1 51	F1 61	F1 81
Давление на горелке	10,5	10,0	10,8	8,0	8,3	7,3
(mbar)						
(mmH₂O)	107	102	110	81	85	74

Таблица 4

ТАБЛИЦА УСТАНОВКА ДАВЛЕНИЯ НА ГОРЕЛКЕ ДЛЯ УСТРОЙСТВ РАБОТАЮЩИХ НА СЖИЖЕННОМ ГАЗЕ БУТАН ИЛИ ПРОМЫШЛЕННОЙ СМЕСИ (РАБОЧЕЕ ДАВЛЕНИЕ 30 mbar)

	F1 21	F1 31	F1 41	F1 51	F1 61	F1 81
Давление на горелке	28,5	28,5	26,8	27,8	28,0	26,5
(mmH₂O)	290	290	273	283	285	270

Таблица 5

ТАБЛИЦА УСТАНОВКА ДАВЛЕНИЯ НА ГОРЕЛКЕ ДЛЯ УСТРОЙСТВ РАБОТАЮЩИХ НА СЖИЖЕННОМ ГАЗЕ ПРОПАН ИЛИ ПРОМЫШЛЕННОЙ (РАБОЧЕЕ ДАВЛЕНИЕ 37 mbar)

	F1 21	F1 31	F1 41	F1 51	F1 61	F1 81
Давление на горелке	36,5	36,5	35	35,5	35,5	33,3
(mmH₂O)	372	372	357	362	362	339

Таблица 6

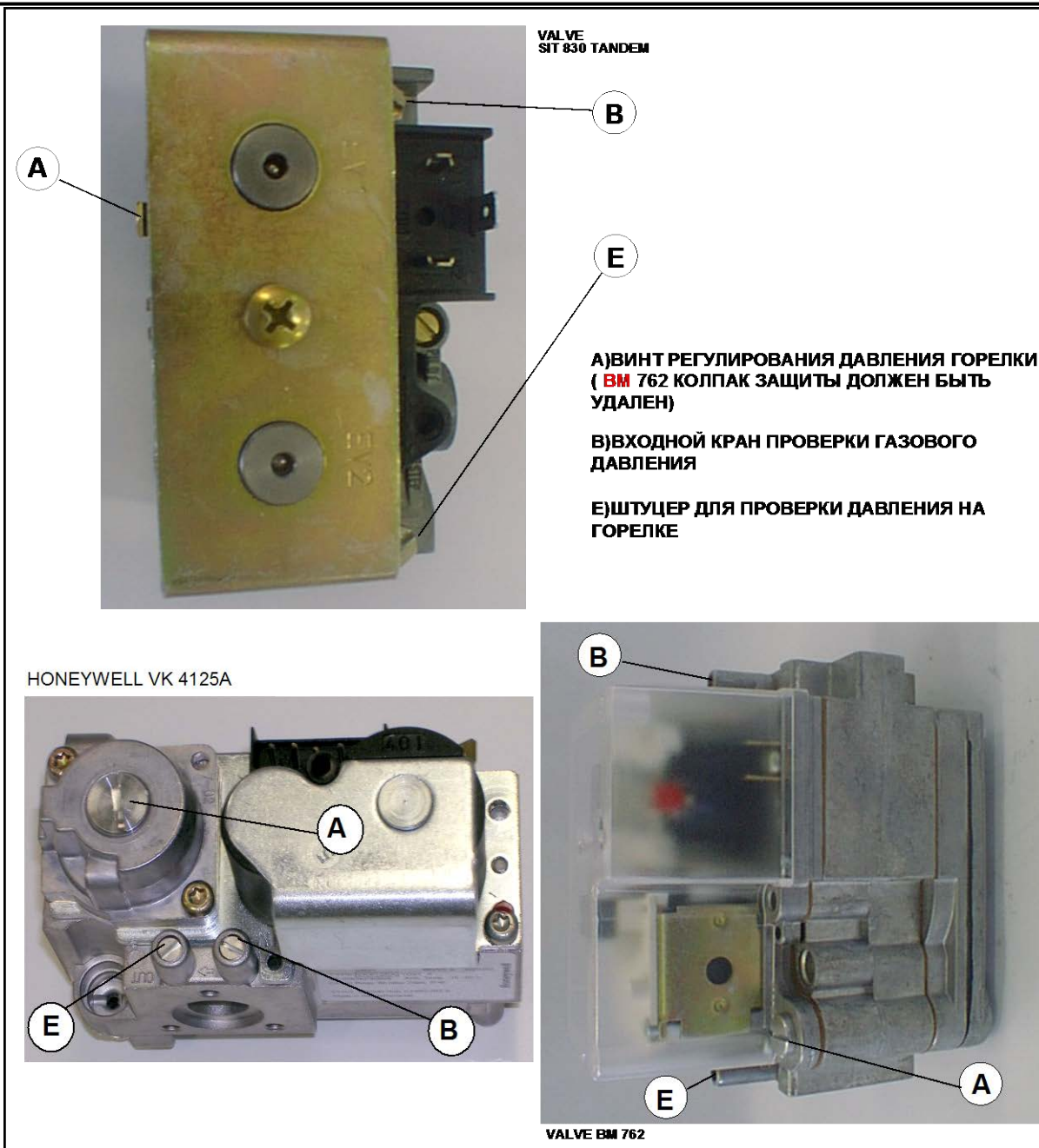


Рисунок 14

ПЕРЕХОД НА ДРУГОЙ ТИП ГАЗА

ПРЕДУПРЕЖДЕНИЕ!

Эта операция должна выполняться квалифицированными инженерами. Неправильная и небрежная сборка газовой цепи может вызвать утечку опасного газа через цепь особенно в закрытых помещениях. Необходимо использовать требуемые уплотнения на всех соединениях.

Если тип газа на метке идентификации не соответствует тому, который будет использоваться, устройство должно быть преобразовано и адаптировано к типу газа, который Вы желаете использовать.

Эту операцию производят следующим образом:

- А) Отключите электропитание и подачу газа.
- В) Открутите шестигранную кольцевую гайку, которые фиксируют газовую трубу и поддержке сопла (см. рисунок 15). Обратите внимание на внутреннюю круглую прокладку, не утеряйте и не повредите ее.

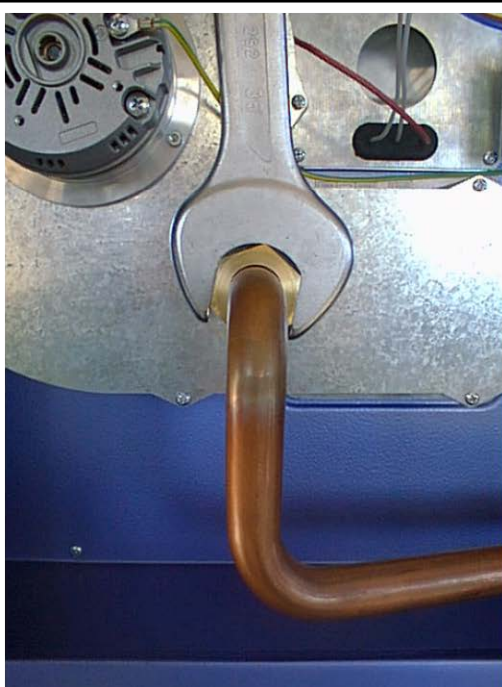


Рисунок 15

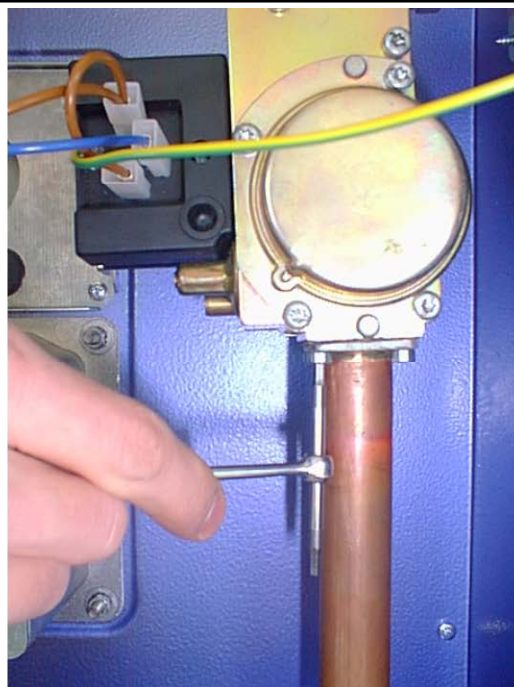


Рисунок 16

- С) Ослабьте, без удаления, 4 винта для крепления подводящей трубы газа к клапану газа (рисунок 16);
- Д) Отсоедините газовую трубу и извлеките сопло. В случае необходимости используйте отвертку как рычаг (см. рисунок 17);
- Е) Снимите прокладку, и установите ее на новое сопло;
- Ф) Установите новое сопло в гнездо;
- Г) Соберите газовую трубу. Убедитесь, что круглая прокладка внутри кольцевой гайки и квадратная при фасонной части трубы клапана установлена правильно. Крутящий момент, необходимый для затяжки резьбового соединения кольцевой гайки $62 \pm 2 \text{Nm}$; плотно затяните винт;

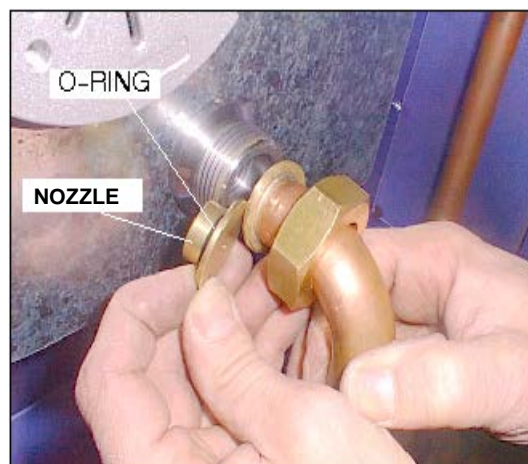


Рисунок 17

- Н) Затем приступайте к регулированию устройства, как описано в предыдущей главе "регулирование давления на горелке";
- И) После включения устройства, проверьте утечку газа мыльным раствором или другим подходящим методом. Проверьте все стыки - даже те, которые не были задействованы при выполнении операций;
- Ж) Замените метку, которая указывает тип газа, на который установлено устройство, оно должно указывать тип газа, который фактически используется.

СОПЛА ДЛЯ ПРИРОДНОГО И СЖИЖЕННОГО ГАЗА						
	F1 21	F1 31	F1 41	F1 51	F1 61	F1 81
Природный газ (мм)	4,40	5,60	6,10	8,00	9,00	11,10
Сжиженный газ (мм)	2,50	3,00	3,25	3,65	4,20	4,80

Таблица 7

ПРИНЦИПАЛЬНАЯ ЭЛЕКТРИЧЕСКАЯ СХЕМА

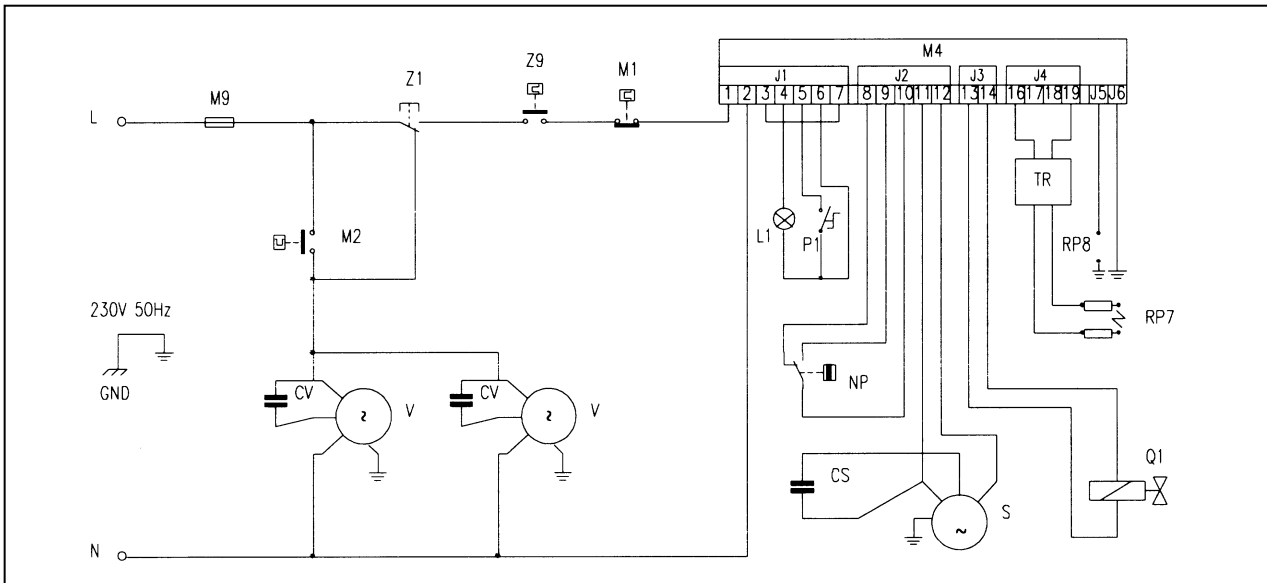


Рисунок 18

УСЛОВНЫЕ ОБОЗНАЧЕНИЯ:

M9	предохранитель 5x20 6.3 A F	NP	пневматический выключатель
M2	термостат вентилятора	CS	конденсатор нагнетателя сгорания (только для F1 21,31,41)
CV	конденсатор вентилятора (2 пс. для F1 61/81)	S	двигатель вентилятора сгорания
V	двигатель вентилятора (2 пс. для F1 61/81)	TR	трансформатор розжига
Z1	переключатель лето/зима	RP7	электрод розжига
Z9	комнатный термостат	RP8	датчик пламени
M1	термостат предельной температуры	Q1	газовый клапан
M4	устройство управления пламенем	L	подача электроэнергии – фаза
L1	индикатор блокировки	N	подача электроэнергии - нулевой провод
P1	кнопка сброса	GND	заземление

ЭЛЕКТРИЧЕСКАЯ СХЕМА УСТАНОВКИ

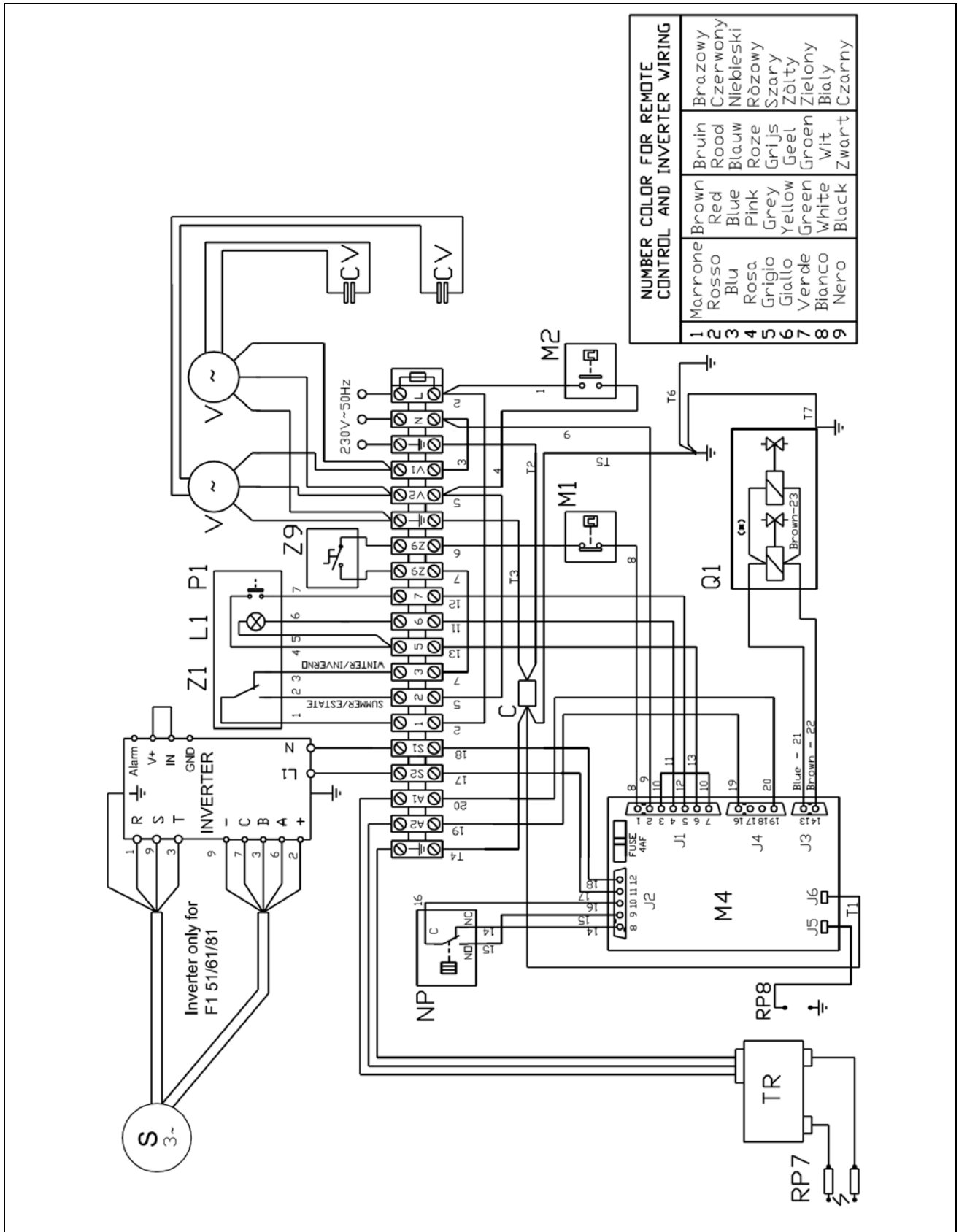


Рисунок 19
ЭЛЕКТРИЧЕСКАЯ СХЕМА УСТАНОВКИ СЕРИИ НАГРЕВАТЕЛЕЙ F1 (СМ. УСЛОВНЫЕ ОБОЗНАЧЕНИЯ РИСУНКА 18)

СХЕМА ЭЛЕКТРИЧЕСКАЯ ДЛЯ УСТАНОВКИ НЕСКОЛЬКИХ НАГРЕВАТЕЛЕЙ

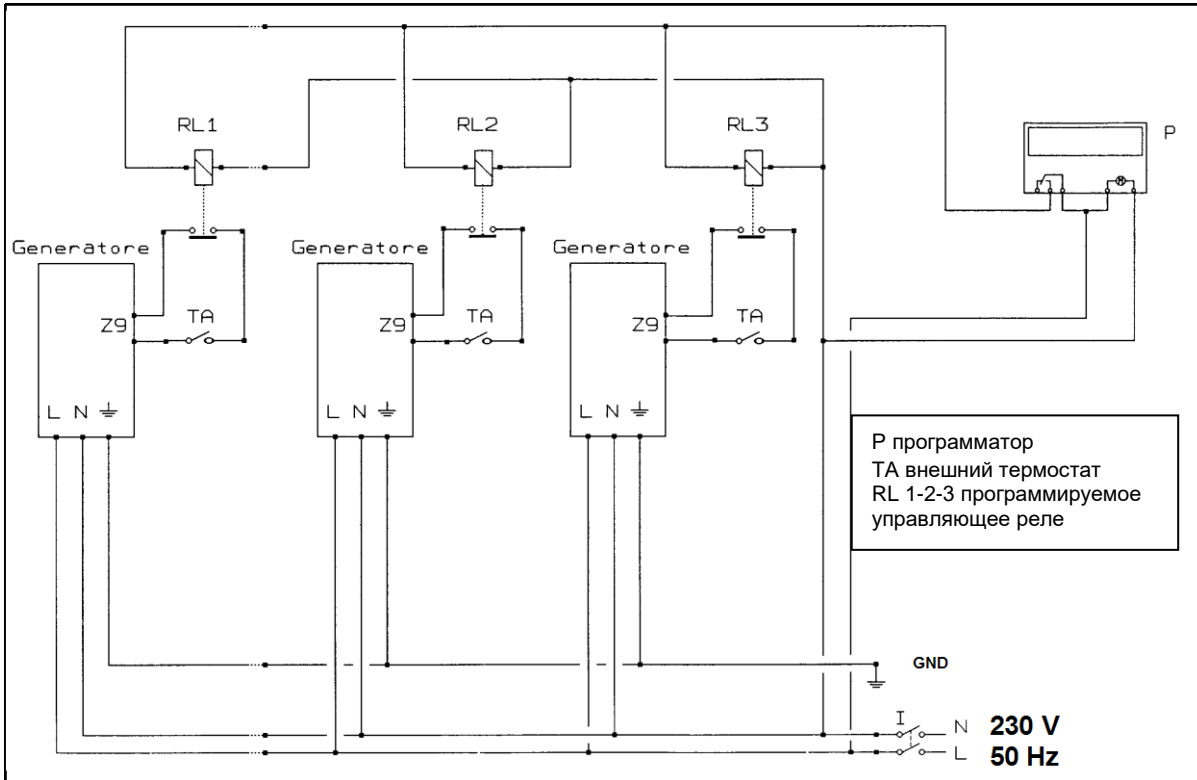


Рисунок 20

СХЕМА ЭЛЕКТРИЧЕСКАЯ ДЛЯ УСТАНОВКИ НЕСКОЛЬКИХ НАГРЕВАТЕЛЕЙ С ОДНИМ ПРОГРАММАТОРОМ И НЕСКОЛЬКИМИ КОМНАТНЫМИ ТЕРМОСТАТАМИ

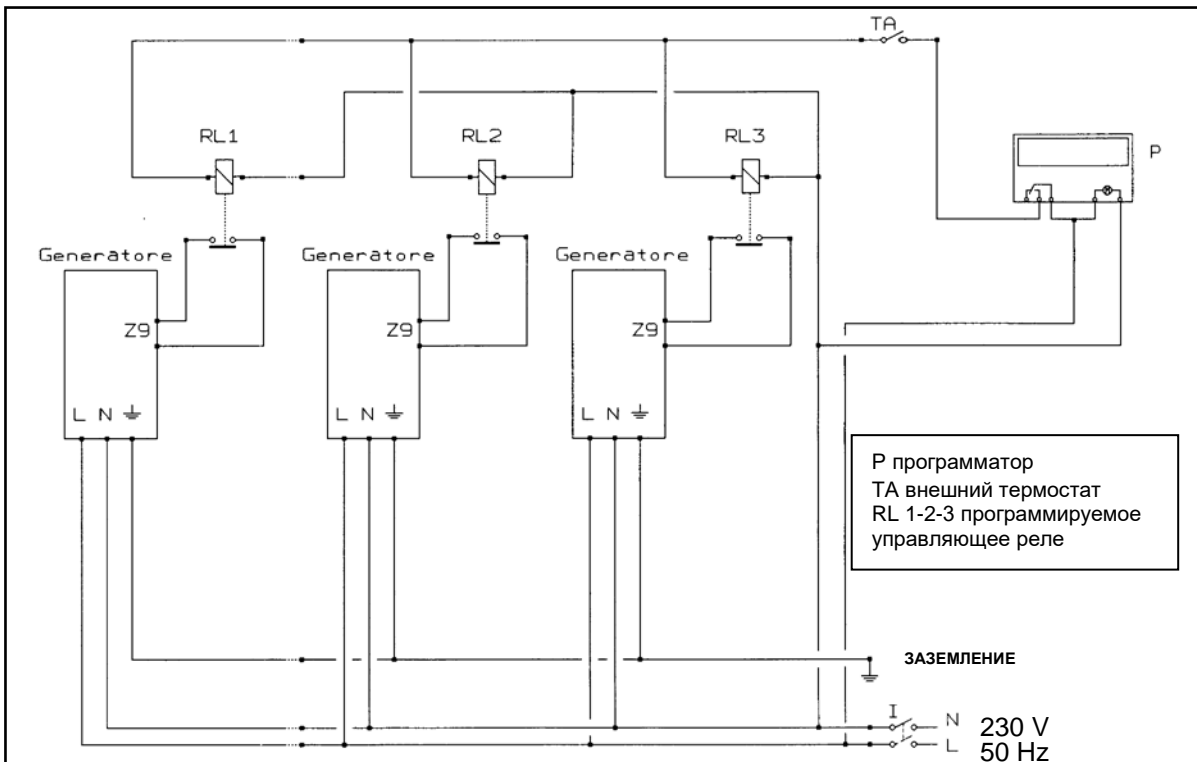


Рисунок 21

СХЕМА ЭЛЕКТРИЧЕСКАЯ ДЛЯ УСТАНОВКИ НЕСКОЛЬКИХ НАГРЕВАТЕЛЕЙ С ОДНИМ ПРОГРАММАТОРОМ И ОДНИМ КОМНАТНЫМ ТЕРМОСТАТОМ (С НЕСКОЛЬКИМИ РЕЛЕ)

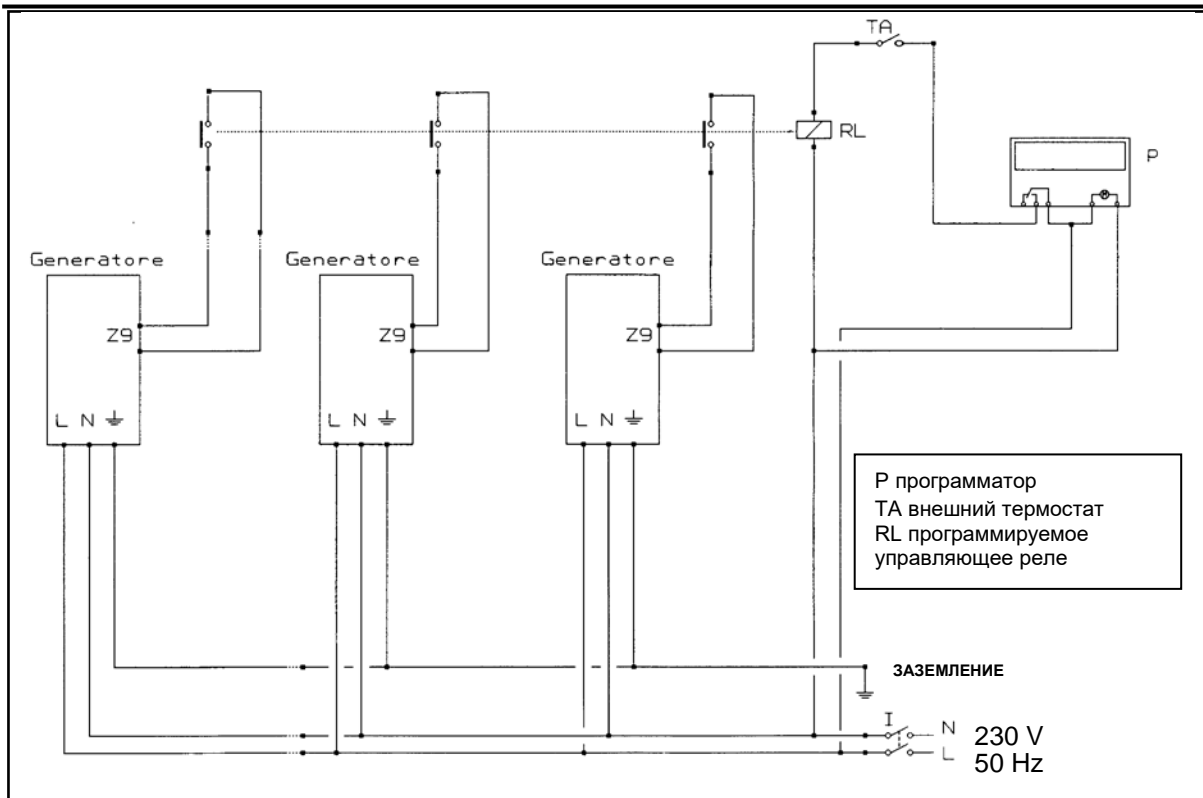


Рисунок 22

СХЕМА ЭЛЕКТРИЧЕСКАЯ ДЛЯ УСТАНОВКИ НЕСКОЛЬКИХ НАГРЕВАТЕЛЕЙ С ОДНИМ ПРОГРАММАТОРОМ И ОДНИМ КОМНАТНЫМ ТЕРМОСТАТОМ (С ОДНИМ РЕЛЕ)

РАЗДЕЛ 4 - ИСПОЛЬЗОВАНИЕ И РАБОТА**ЗАПУСК И ВЫКЛЮЧЕНИЕ УСТРОЙСТВА****ПРЕДУПРЕЖДЕНИЕ**

Первое включение устройства должен производить квалифицированный инженер сервисной службы..

Перед включением устройство инженер сервисной службы должен проверить:

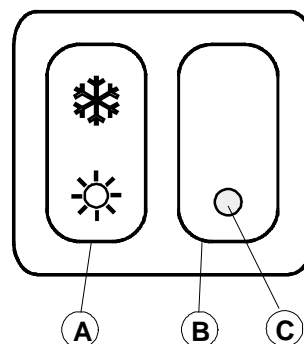
- что характеристики источников электроэнергии и газа соответствуют данным, указанным на пластине устройства;
- что установка соответствует мощности нагревателя;
- что каналы выброса продуктов горения функционируют правильно;
- что давление газа находится в допустимых пределах;
- что подача воздуха для горения и выброса функционируют правильно и согласно существующим стандартам.

Зима

- 1) Установите комнатный термостат на самую высокую температуру.
- 2) Проверьте, что газовый клапан открыт.
- 3) Подайте на устройство электропитание - включите двухполюсный переключатель.
- 4) Нажмите кнопку А лето/зима в позицию зима ❄ (см. рисунок 23)
- 5) После периода пред-очистки (приблизительно 40 секунд), открывается газовый соленоид, начинает работать электрод розжига и он зажигает горелку.
- 6) В случае обнаружения пламени устройство контроля пламени будет поддерживает газовый клапан в открытом состоянии.
- 7) Иначе устройство контроля пламени блокирует нагреватель: отключается подача газа к горелке, и индикатор блокировки С загорается на кнопке сброса В (см. рисунок 23).
- 8) Если имели место события, описанные в п.7, нажмите кнопку сброса В.
- 9) Если зажигание произошло гладко, установите комнатный термостат на желаемую температуру.

ПРЕДУПРЕЖДЕНИЕ: После длительного периода простоя устройства или при первом его запуске может понадобиться произвести зажигание несколько раз из-за отсутствия воздуха в звоне трубопровода.

- А. переключатель режима лето/зима:
позиция зима ❄ для обогрева,
позиция лето ☀ для вентиляции
- В. кнопка сброса
- С. индикатор блокировки



Рисунки 23 - дистанционный переключатель

Выключение устройства

- Чтобы выключить устройство, установите комнатный термостат на самую низкую температуру. При этом горелка отключится, а вентиляторы будут продолжать работать пока устройство - полностью не охладится.


ПРЕДУПРЕЖДЕНИЕ

По истечению некоторого времени, после проведения вышеупомянутой операции, и после того, как вентиляторы отключились, закрывают кран газа и отключают подачу электроэнергии, используя двухполюсной переключатель, который установлен на линии подачи электроэнергии.

ПРИМЕЧАНИЕ

Не рекомендуется, выключать устройство отключением электроэнергии, так как это может повредить его. Это происходит по причине мгновенного выключения вентиляторов, перегрева устройства и, возможно, активизации термостата предельной температуры..

Лето

- Закройте кран газа, и проверьте питание
- Нажмите кнопку А в позиции , произойдет включение вентилятора.

Конец сезона

- Выключите устройство и дождитесь остановки лопастей вентилятора.
- Отключите подачу газа в устройство.
- Отключите подачу электроэнергии если не будет задействован летний режим.

Сброс предельного температурного выключателя

Предельный температурный выключатель останавливает горелку, если устройство перегревается. Этот режим должно быть сброшен вручную нажатием кнопки сброса, помещенной на тыльной панели прибора (для этого сначала удаляют защитную заглушку см. рисунок 24). После сброса заменяют защитную заглушку.



Рисунок 24

ПРЕДУПРЕЖДЕНИЕ

Активация предельного температурного выключателя ВСЕГДА указывает на неисправность прибора. В случае частой остановки устройство, пожалуйста обратитесь в сервисный центр.

ПРЕДУПРЕЖДЕНИЕ!

Все операции по техническому обслуживанию и поддержке должны осуществляться сертифицированными сервисными центрами.

НЕПОЛАДКИ В ПРОЦЕССЕ РАБОТЫ

Перед поиском возможных сбоев, убедитесь что:

- А) параметры электропитания соответствуют 230 V \pm 10%, 50Hz и обеспечено надежное заземление;
- В) осуществляется подача газа;
- С) Падение давления в трубопроводе, в пределах рекомендуемых изготовителем. Падение давления выше указанных пределов приведет к недостаточному поступлению газа. Причины для этого могут быть следующими:

При работе с природным газом:

- а) неправильно функционирует газомер;
- б) длина труб и количество колен чрезмерны относительно диаметра.

При работе на сжиженном газе:

- а) в случае если после первого останова горелки она не зажигается, это может означать, что поток газа через редуктор недостаточный.
- б) если требуемое давление не достигается, это может быть следствием недостаточного поступления газа, из резервуара сжиженного газа, или длина трубопровода и количество колен чрезмерно относительно его диаметра.

Теперь можно приступить к специфической диагностике.

ПРЕДУПРЕЖДЕНИЕ

Прежде, чем открыть боковую панель, чтобы иметь доступ к панели управления, ПЕРВЫТЕ подачу электроэнергии к устройству, используя двухполярный выключатель.

ТИПЫ НЕПОЛАДОК И ОБСЛУЖИВАНИЕ

При возникновении неполадок обратитесь в сервисный центр.

СЛУЧАЙ №1

Устройство блокируется в течение первой фазы зажигания.

- а) Электрод зажигания испорчен либо неправильно установлен.
- б) Датчик пламени неисправен, неправильно установлен либо касается металлической части корпуса устройства.
- с) Неполадки в устройстве контроля пламени или в его электрическом соединении.
- д) Неполадки в клапане газа или в его электрических соединениях.
- е) Не эффективное устройство системы заземления.
- ф) Воздух внутри газовых труб.
- г) Неправильное регулирование газового давления на горелке.

СЛУЧАЙ №2

Устройство блокируется во время функционирования.

- а) подача газа внезапно прекращена из-за неполадок в газовой системе. Блок управления зажиганием повторяет цикл зажигания, после чего газовый клапан перекрывает подачу газа и блокирует устройство (случайное отключение газа).

- b) Внезапное отключение питания из-за неполадок в электрической сети. Если электроэнергия отключается на более длительный срок, термостат предельной температуры (M1) блокирует устройство, таким образом предотвращая повторный розжиг. Когда подача электроэнергии восстановится, нажмите кнопку сброса, которая находится на тыльной панели под черной винтовой пробкой (см. рисунок 23).
- c) Датчик пламени качается металлической части устройство, или от отсоединен.
- d) газовый клапан не открывается из-за неполадок в самом клапане или из-за его электрического соединения.

СЛУЧАЙ №3

Термостат предельной температуры (M1) останавливает горелку.

- a) теплообменники перегрелись. Проверьте функционирование вентилятора, газовое давление и сопла.
- b) теплообменники перегреваются из-за накопления грязи. Очистите теплообменники (грязь может также затруднить вентиляцию и образовать решетку).

Чтобы сбросить термостат, нажмите кнопку установленную в блоке управления под черной винтовой пробкой (см. рисунок 24).

СЛУЧАЙ №4

Горелка не работает даже если этого требует температура в помещении.

- a) Проверьте функционирование комнатного термостата и его электрические соединения.
- b) Проверьте положение комнатного термостата (убедитесь, что он не находится под воздействием источников тепла)

СЛУЧАЙ №5

Вентилятор не запускается.

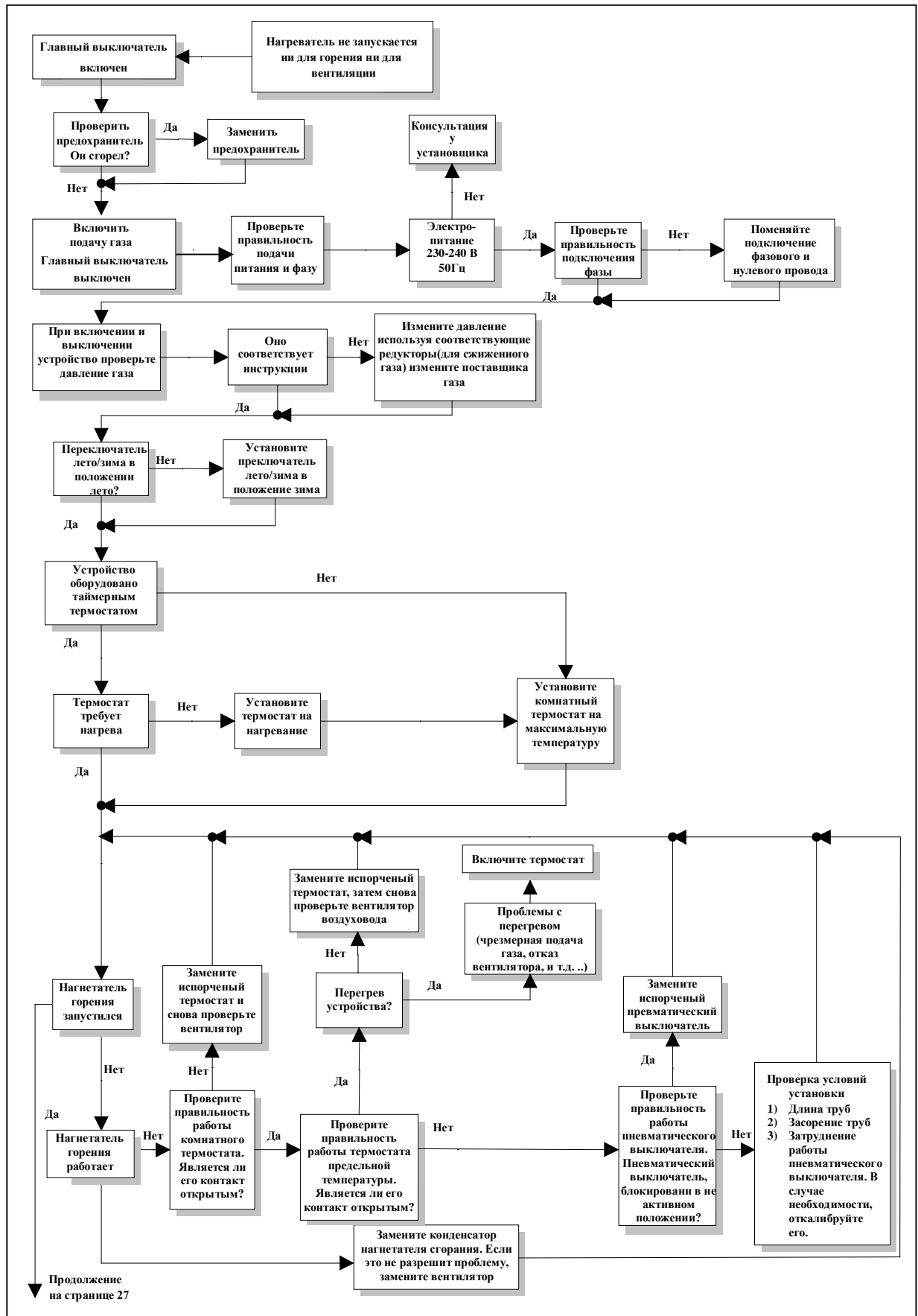
- a) Проверьте, то комнатный термостат установлен на нужную температуру.
- b) Проверьте электрические соединения вентилятора и его конденсатора.
- c) Проверьте целостность защитного предохранителя устройства.
- d) Убедитесь, что ни один предельный термостат не сработал.

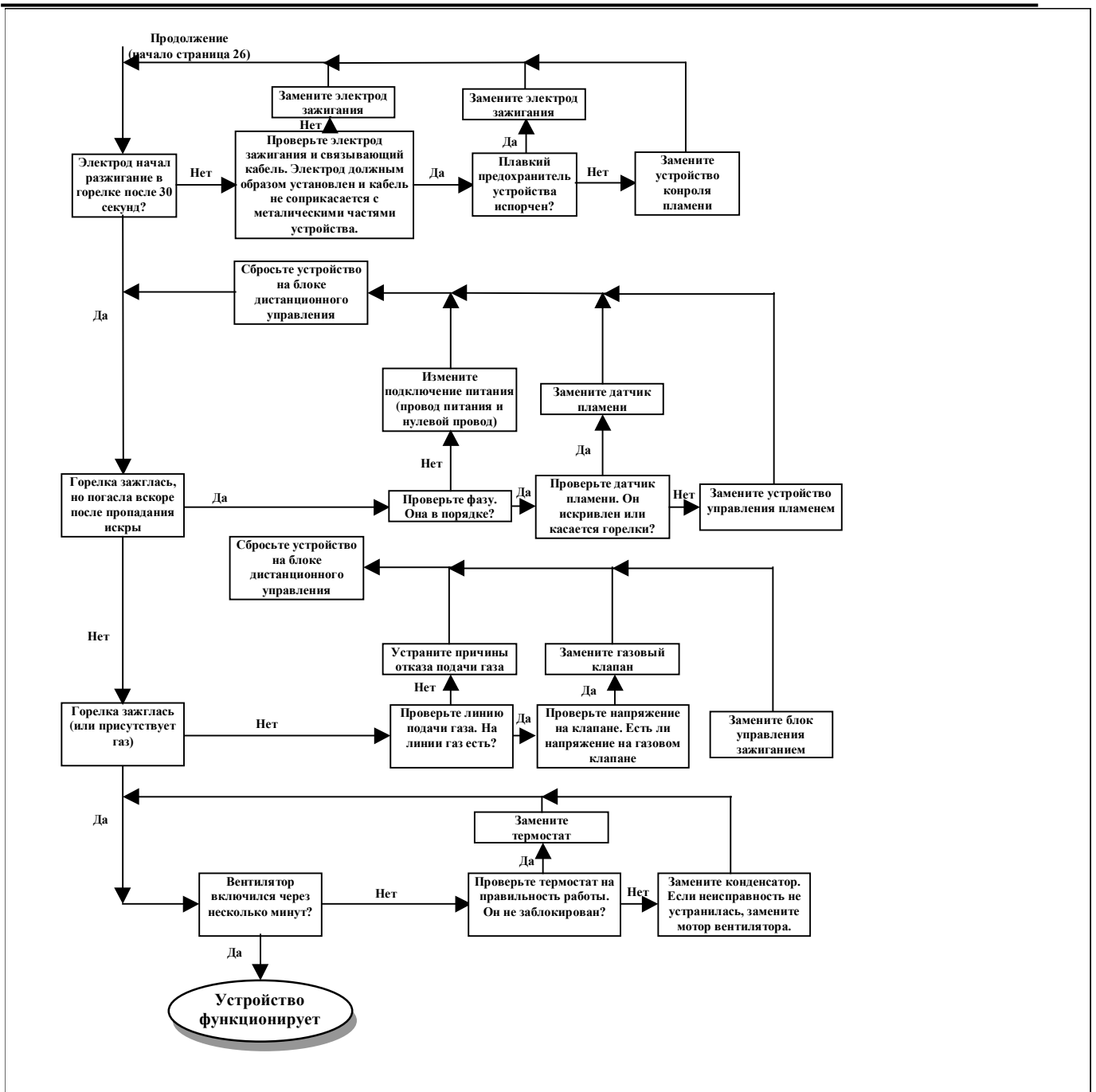
СЛУЧАЙ №6

Вентилятор запускается, но устройство не разжигается.

- a) Трубы для дыма или воздуха засорены или чрезмерно длинные.
- b) Электрические или пневматические связи пневматического выключателя нарушены
- c) Устройство управления пламени не начинает цикл: замените внутренний плавкий предохранитель устройства управления пламени или устройства управления непосредственно..
- d) Пневматический выключатель не точен: замените или отрегулируйте его.

КАРТА ПРОЦЕССА ПОИСКА НЕИСПРАВНОСТЕЙ





С целью улучшения качества наших изделий, **Robur S.p. A.** сохраняет за собой право вносить изменения в инструкции и чертежи без предварительного предупреждения.

Via Parigi 4/6
24040 Verdellino/Zingonia (BG) Italy
Phone: +39035888111 Fax:+39035884165
<http://www.robur.it> e-mail: robur@robur.it

Robur is dedicated to dynamic progression in research, development and promotion of safe, environmentally-friendly, energy-efficiency products, through the commitment and caring of its employees and partners.

Robur Mission



Robur Spa
advanced heating
and cooling technologies
Via Parigi 4/6
24040 Verdellino/Zingonia (Bg) Italy
T +39 035 888111 F +39 035 4821334
www.robur.com export@robur.it