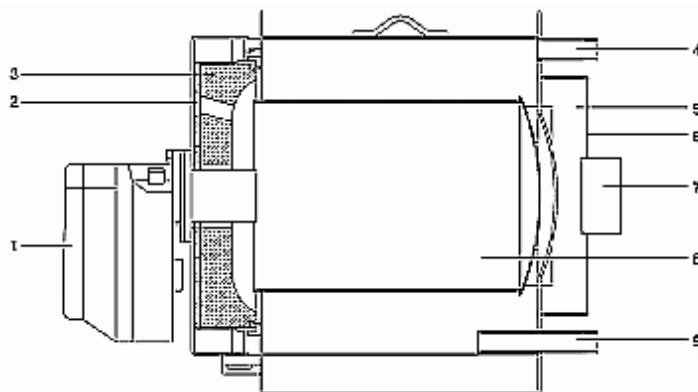


ТЕХНИЧЕСКИЕ ХАРАКТЕРИСТИКИ

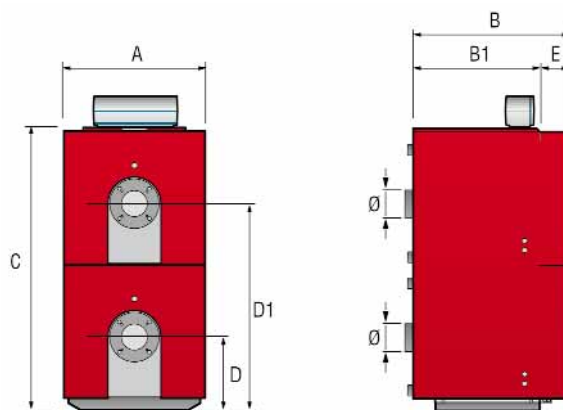
НАИМЕНОВАНИЕ			RIELLO 3300 2/45	RIELLO 3300 2/63	RIELLO 3300 2/80
Топливо			ГАЗ/Дизельное топливо		
Полная тепловая мощность	макс.	кВт	57	80	100
	макс.	Мкал/ч.	49,1	68,8	86
	миним.	кВт	42	56	80
	миним.	Мкал/ч.	36,1	48,2	68,8
Полезная тепловая мощность	макс.	кВт	52,2	73,1	91,5
	макс.	Мкал/ч.	44,9	62,9	78,7
	миним.	кВт	38,9	52	74,2
	миним.	Мкал/ч.	33,5	44,7	63,8
КПД при максимальной мощности		%	91,5	91,4	91,5
КПД при минимальной мощности		%	92,5	92,9	92,8
КПД при нагрузке 70%		%	93,6	94,3	94,9
Потери в дымоходе при выкл. горелке		%	0,1	0,1	0,1
при работающей горелке		%	7,5	7,7	7,7
Потери тепла на защитной облицовке		%	0,9	0,9	0,8
Температура дым. газов на выходе		~°C	150-170	150-170	150-170
Массовый расход дымов. газов		кг/сек	0,023	0,03	0,038
Общий объём дымовых газов в котле		дм ³	69,9	126,8	142,4
Объём камеры сгорания		дм ³	46,4	85,1	97,3
Объёмная тепловая напряженность		кВт/м ³	1220	940	1020
Аэродинамическое сопротивление котла		мбар	0,59	0,54	1,1
Максимально допуст. температура воды в котле		°C	93	93	93
Мин. допустимая температура в обратной линии.		°C	55	55	55
Гидравлическое сопротивление котла					
ΔT=10°C		мбар	70	20	50
ΔT=20°C		мбар	16	6	15
Водяной объём котла		л	64	97	113
Макс. рабочее давление в котле		бар	5	5	5
Вес котла с облицовкой		кг	138	195	210

УСТРОЙСТВО КОТЛА



1. Горелка
2. Глазок контроля пламени
3. Тепловая изоляция передней дверцы
4. Выход воды из котла
5. Дымосборная камера
6. Крышка дымосборной камеры
7. Патрубок дымохода
8. Камера сгорания
9. Возврат воды в котел

ГАБАРИТНЫЕ РАЗМЕРЫ

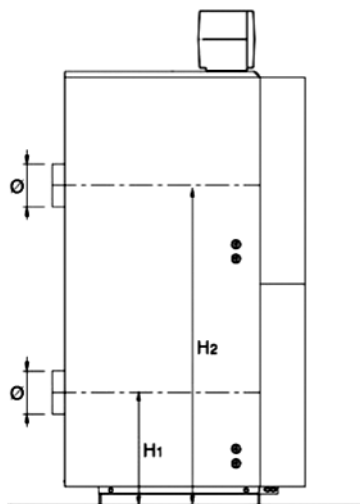
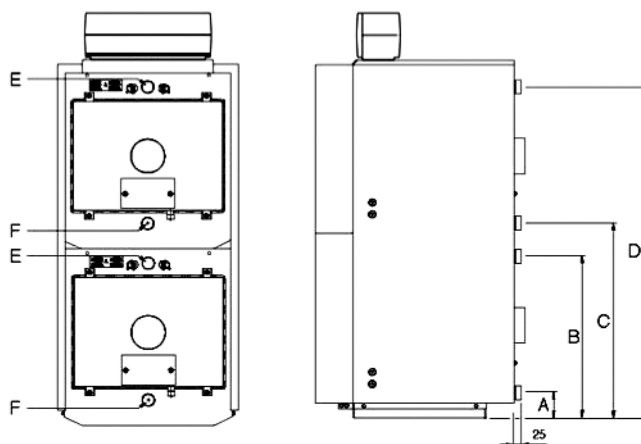


ОПИСАНИЕ

КОТЕЛ 3300 2F, 3800 2F BTS

	2/45	2/63	2/80	
A	600	700	700	мм
B	905	925	1025	мм
B1	672	672	772	мм
C	1230	1500	1500	мм
D	310	384	384	мм
D1	915	1123	1123	мм
E	125	145	145	мм
Вес котла с облицовкой	280	390	420	кг

ПРИСОЕДИНИТЕЛЬНЫЕ РАЗМЕРЫ

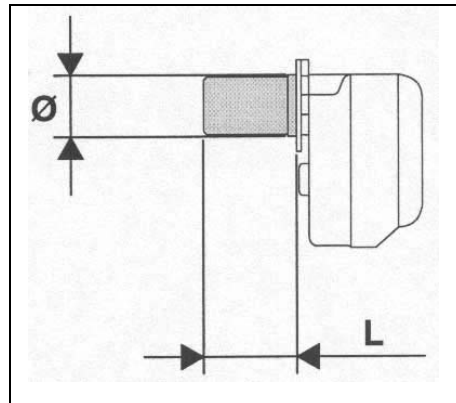


ОПИСАНИЕ	RIELLO 3300 2F			
	2/45	2/63	2/80	
A – расстояние от обратного трубопровода 1 до основания	85	110	110	мм
B – расстояние от прямого трубопровода 1 до основания	550	663	663	мм
C – расстояние от обратного трубопровода 2 до основания	690	849	849	мм
D – расстояние от прямого трубопровода 2 до основания	1155	1402	1402	мм
E – прямой трубопровод	1" ¼	1" ½	1" ½	Φ (DN)
F – обратный трубопровод / слив из котла	1" ¼	1" ½	1" ½	Φ (DN)
Φ – диаметр дымоотводящего патрубка	139	179	179	мм
H 1- расстояние от оси дымохода 1 до основания	325	384	384	мм
H 2- расстояние от оси дымохода 2 до основания	915	1123	1123	мм

ИСПОЛЬЗОВАНИЕ С КОТЛАМИ RIELLO 3300 2F ГОРЕЛОК ДРУГИХ ПРОИЗВОДИТЕЛЕЙ

При использовании с котлами **RIELLO 3300 2F** горелок других производителей необходимо учитывать следующее:

- мощность горелки должна соответствовать мощности котла.
- длина и диаметр головки горелки должны соответствовать размерам, приведенным в таблице.
- если длина головки горелки (L) более чем на 20% превышает значения указанные в таблице, такую горелку с данным котлом использовать нельзя.



Модель	L мин. (мм)	Ø (мм)
RIELLO 3300 2/45	110	105
RIELLO 3300 2/63	130	135
RIELLO 3300 2/80	130	135

ПУЛЬТЫ УПРАВЛЕНИЯ

Пульт управления **RIELLO 5000**, используемый с котлом **RIELLO 3300 2F**, **RIELLO 3800 2F BTS** учитывает как различные потребности отопительной системы в целом, так и отдельных элементов из которых она состоит.



ЕВ/2F - управление двумя одно- или двухступенчатыми горелками, бойлером-аккумулятором и двумя циркуляционными насосами системы отопления.