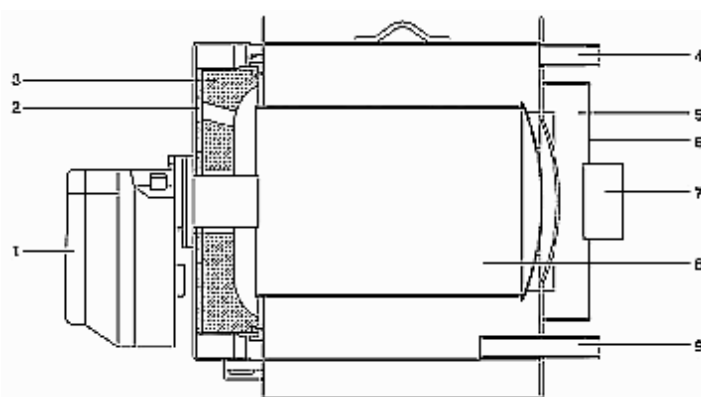


ТЕХНИЧЕСКИЕ ХАРАКТЕРИСТИКИ

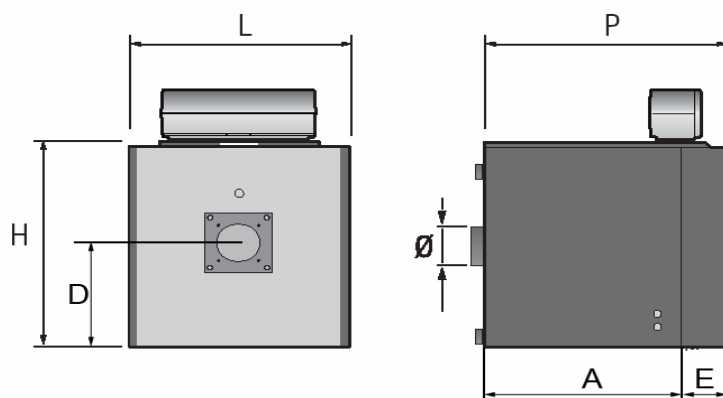
НАИМЕНОВАНИЕ			RIELLO 3300.27	RIELLO 3300.36	RIELLO 3300.45	RIELLO 3300.63
Топливо			газ/дизельное топливо			
Тепловая мощность	макс.	кВт	34,5	45	57	80
	макс.	Мкал/ч.	29,67	38,7	49,02	68,8
	миним.	кВт	-	32	42	56
	миним.	Мкал/ч.	-	27,52	36,12	48,16
Полезная тепловая мощность	макс.	кВт	31,3	40,8	52,2	73,1
	макс.	Мкал/ч.	26,918	35,088	44,892	62,866
	миним.	кВт	-	29,5	38,9	52
	миним.	Мкал/ч.	-	25,37	33,454	44,72
КПД при максимальной мощности		%	90,8	90,7	91,5	91,4
КПД при минимальной мощности		%	-	92,2	92,5	92,9
КПД при нагрузке 70%		%	92,4	91,6	93,6	94,3
Потери в дымоходе при выкл. горелке		%	0,1	0,1	0,1	0,1
при работающей горелке		%	7,5	7,5	7,5	7,7
Потери тепла на защитной облицовке		%	1,8	1,8	0,9	0,9
Температура дым. газов на выходе		~°C	150-170	150-170	150-170	150-170
Массовый расход дымов. газов		кг/сек	0,013	0,017	0,023	0,03
Общий объем дымовых газов в котле		дм ³	49,9	62	69,9	126,8
Объем камеры сгорания		дм ³	31,2	39,8	46,4	85,1
Объемная тепловая напряженность		кВт/м ³	1106	1130	1220	940
Аэродинамическое сопротивление котла		мбар	0,21	0,42	0,59	0,54
Максимально допуст. температура воды в котле		°C	93	93	93	93
Мин. допустимая температура в обратной линии.		°C	55	55	55	55
Гидравлическое сопротивление котла						
$\Delta T=10^{\circ}C$		мбар	20	38	70	20
$\Delta T=20^{\circ}C$		мбар	5	9	16	6
Водяной объем котла		л	42	55	64	97
Макс. рабочее давление в котле		бар	5	5	5	5
Вес котла с облицовкой		кг	110	123	138	195

УСТРОЙСТВО КОТЛА



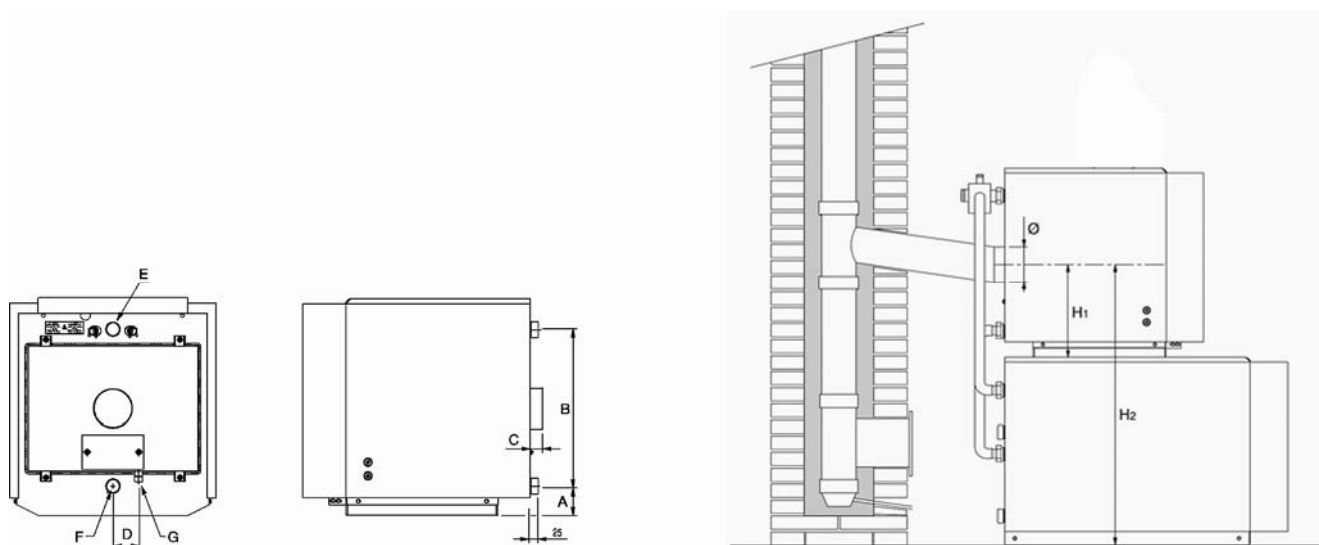
1. Горелка
2. Глазок контроля пламени
3. Тепловая изоляция передней дверцы
4. Подающая линия
5. Дымосборная камера
6. Крышка дымосборной камеры
7. Патрубок дымохода
8. Камера сгорания
9. Обратная линия

ГАБАРИТНЫЕ РАЗМЕРЫ



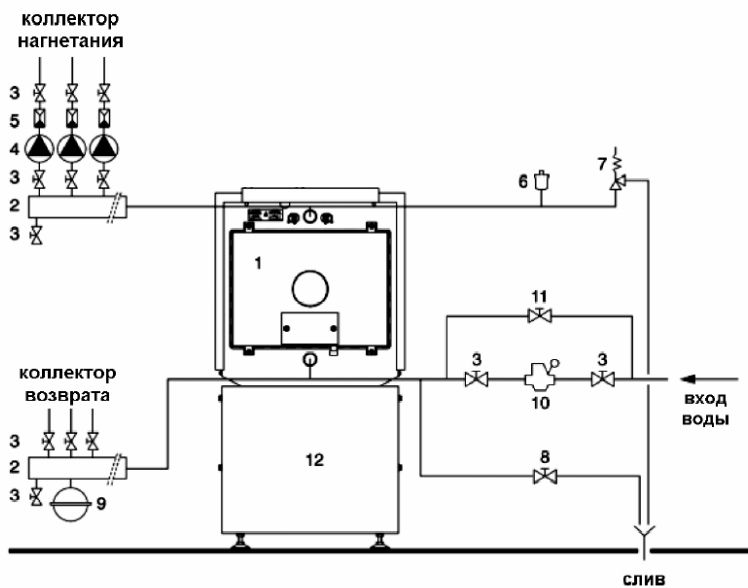
МОДЕЛЬ		27	36	45	63
L - Ширина	мм	600	600	600	700
P - Глубина нагревателя	мм	665	805	905	925
H - Высота нагревателя	мм	625	625	625	759
A - Длина основания	мм	442	572	672	672
D - Ось блока горелок	мм	310	310	310	384
E - Глубина передней панели	мм	125	125	125	145
Ø - Патрубок дымовых газов	мм	119	139	139	179

ГИДРАВЛИЧЕСКИЕ СОЕДИНЕНИЯ И СОЕДИНЕНИЕ ДЫМОХОДА



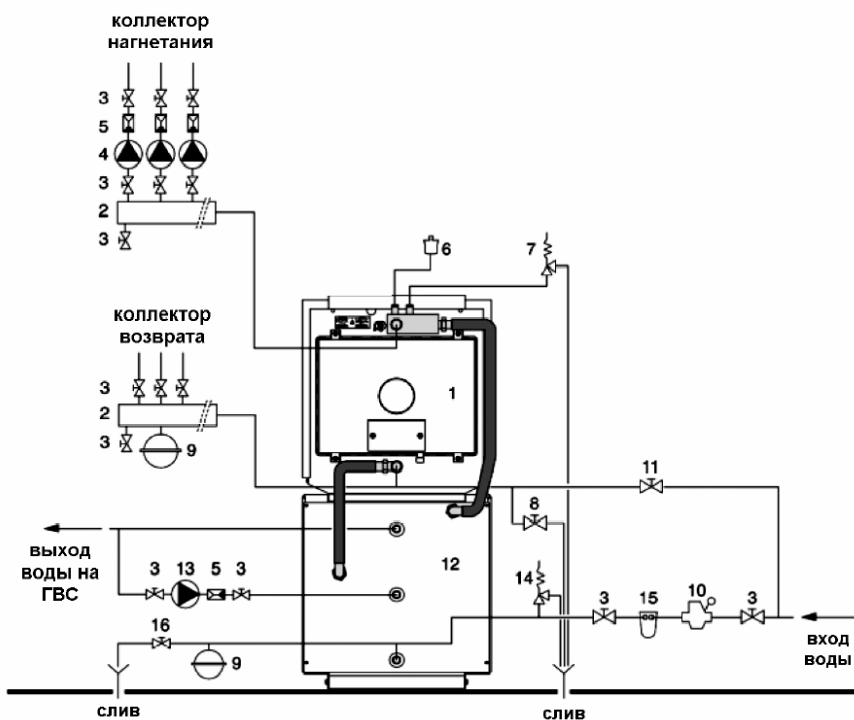
Модель котла		RIELLO 3300.27	RIELLO 3300.36	RIELLO 3300.45	RIELLO 3300.63
A – Расстояние от основания до обратного патрубка	мм	85	85	85	110
B - Межосевое расстояние подача/обратка	мм	465	465	465	553
C - Выход дымовой трубы	мм	40	40	40	50
D – Предохранительный клапан/слив конденсата	мм	75	75	75	85
E – Выход из котла	DN	1'1/4	1'1/4	1'1/4	1'1/2
F – Возврат воды в котел/слив из котла	DN	1'1/4	1'1/4	1'1/4	1'1/2
G - Слив конденсата из дымохода	DN	1'1/2	1'1/2	1'1/2	1'1/2
Ø -	мм	119	139	139	179
H1 -	мм	310	325	325	384
H2 - (с бойлером 7300)	мм	935	950	950	1010

Схема системы отопления без бойлера ГВС



1. Котел
2. Коллектор
3. Запорный кран
4. Циркуляционный насос
5. Обратный клапан
6. Автовоздушник
7. Предохранительный клапан
8. Кран слива из котла
9. Расширительный бак
10. Редуктор давления
11. Кран байпаса
12. Подставка

Схема системы отопления с бойлером ГВС



1. Котел
2. Коллектор
3. Запорный кран
4. Циркуляционный насос
5. Обратный клапан
6. Автовоздушник
7. Предохранительный клапан
8. Кран слива из котла
9. Расширительный бак
10. Редуктор давления
11. Кран байпаса
12. Бойлер **RIELLO 7300**
13. Насос рециркуляции ГВС
14. Предохранительный клапан бойлера
15. Фильтр для воды
16. Кран слива из бойлера

УСТАНОВКА КОТЛА

Во избежание засасывания пыли и грязи с пола котельной, рекомендуется устанавливать котел **RIELLO 3300** на некотором расстоянии от пола.

Всвязи с этим предлагается несколько вариантов установки котла **RIELLO 3300**:

На полу: это решение возможно при условии достаточно чистого пола помещении где устанавливается котел.

На подставке: это оптимальное решение. Подставка для котла **RIELLO 3300** поставляется по отдельному заказу.

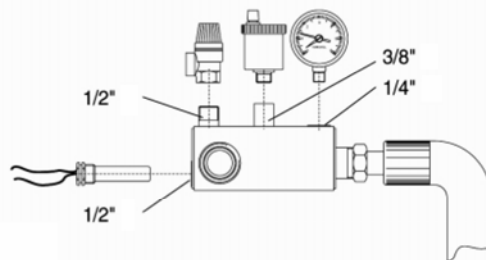
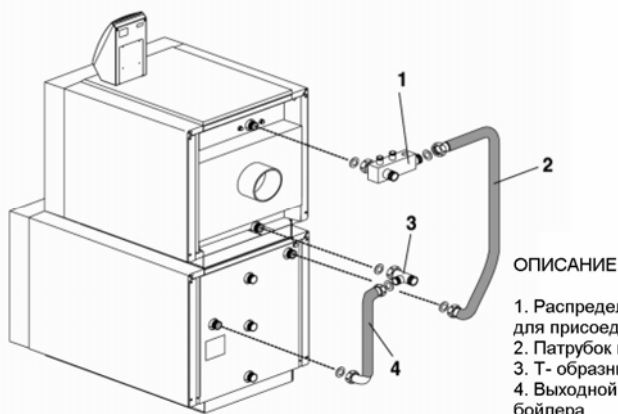
На бойлере: это решение приемлемо в том случае когда необходима двухконтурная система отопления. В этом случае котел **RIELLO 3300** будет устанавливаться на бойлер **RIELLO 7300** специально спроектированный под такую компоновку.

ТАБЛИЦА ПОДБОРА БОЙЛЕРОВ RIELLO 7300 К КОТЛАМ RIELLO 3300 (Возможна установка котла на бойлер)

БОЙЛЕРЫ	КОДЫ	3300.27	3300.36	3300.45	3300.63
RIELLO 7300.130H	4030370	•	•	•	
RIELLO 7300.170H	4030372	•	•	•	
RIELLO 7300.220H	4030374		•	•	
RIELLO 7300.270H	4030375				•
RIELLO 7300.330H	4030376				•

КОМПЛЕКТ ПОДСОЕДИНЕНИЯ КОТЛА RIELLO 3300 К БОЙЛЕРУ RIELLO 7300

Для соединения котла RIELLO 3300 и бойлера RIELLO 7300 при компоновке котел на бойлере, предлагается комплект подключения. Комплект подключения не входит комплект поставки котла и бойлера и заказывается отдельно(код 4030030).



Оборудование группы безопасности в состав комплекта подключения котла **RIELLO 3300** и бойлера **RIELLO 7300** не входит.

ПУЛЬТЫ УПРАВЛЕНИЯ

Пульты управления **RIELLO 5000** используемые с котлами **RIELLO 3300** учитывают как различные потребности отопительной системы в целом, так и отдельных устройств из которых она состоит.

Термостатические



TMR 2 – управление одно- или двухступенчатой горелкой и циркуляционным насосом системы отопления.



EB/T – управление одно- или двухступенчатой горелкой, встроенным или отдельно стоящим бойлером-аккумулятором и циркуляционным насосом системы отопления.

Климатический

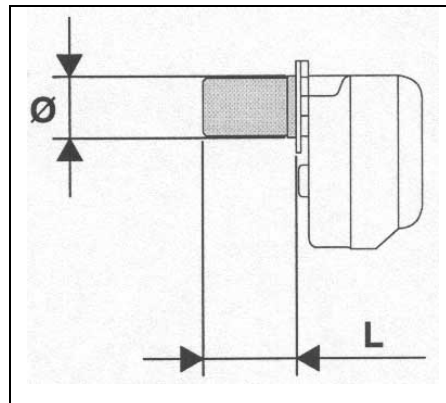


CL-M – управление модуляционной, одно- или двухступенчатой горелкой, встроенным или отдельно стоящим бойлером-аккумулятором. Каскадное управление как одним котлом, так и группой до четырех котлов. Возможность управления 6-ю отдельными контурами отопления (при заказе дополнительных блоков управления).

УСТАНОВКА НА КОТЛЫ RIELLO 3300 ГОРЕЛОК ДРУГИХ ПРОИЗВОДИТЕЛЕЙ

При использовании с котлами RIELLO 3300 горелок других производителей необходимо учитывать следующее:

- мощность горелки должна соответствовать мощности котла.
- длина и диаметр головки горелки должны соответствовать размерам, приведенным в таблице.
- если длина головки горелки (L) более чем на 20% превышает значения указанные в таблице, такую горелку с данным котлом использовать нельзя.



Модель	L мин. (мм)	\varnothing (мм)
27	110	105
36	110	105
45	110	105
63	130	135