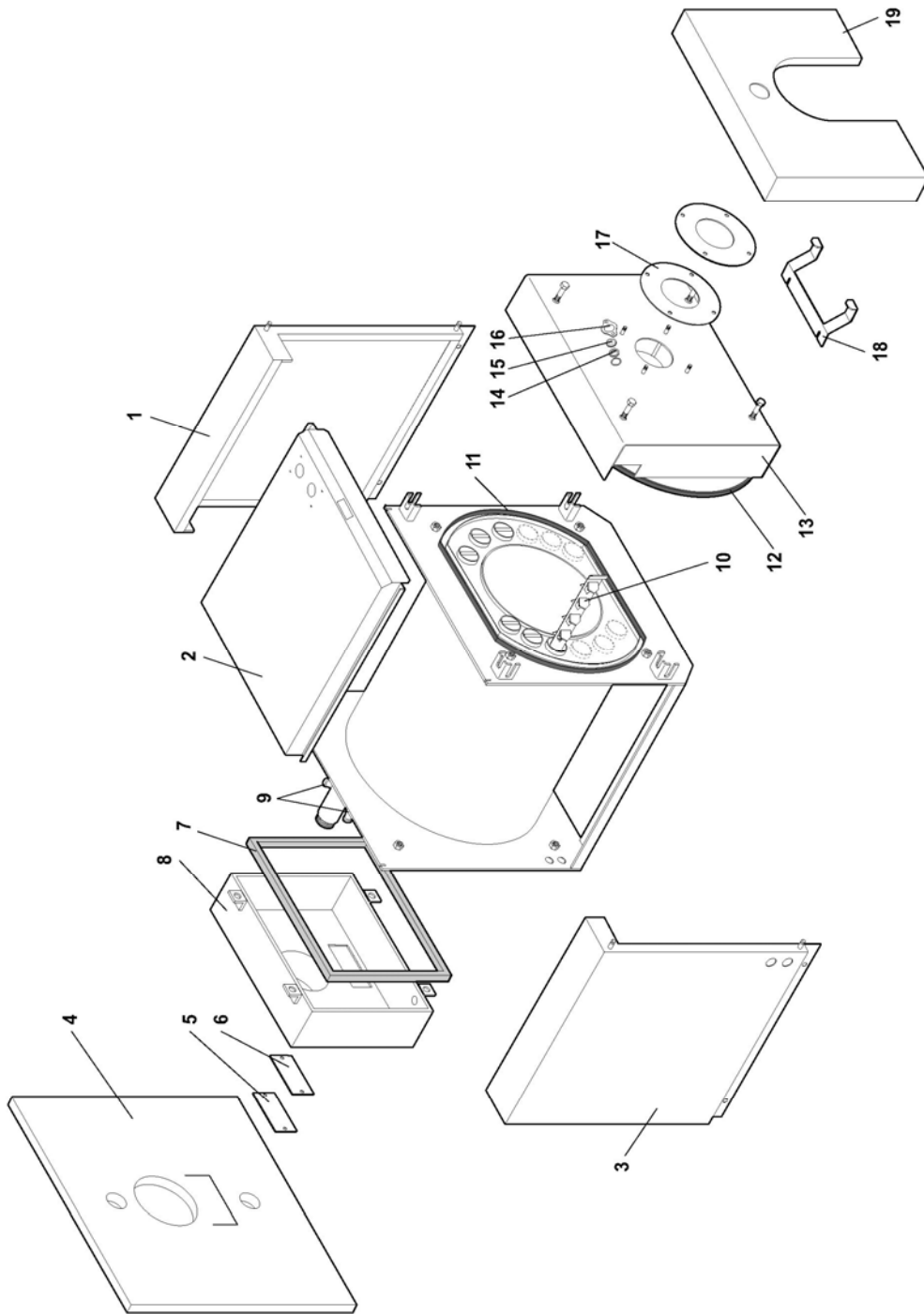


RIELLO 3300



## RIELLO 3300

№	Наименование	17	27	36	45	63	80
1	Панель правая	4034950	4034951	4034952	4034953	4034954	4034955
2	Панель верхняя	4034956	4034957	4034958	4034959	4034960	4034961
3	Панель левая	4034962	4034963	4034964	4034965	4034966	4034967
4	Теплоизоляция задняя	4034968	4034968	4034968	4034968	4034969	4034969
5	Лючок	4034853	4034853	4034853	4034853	4034853	4034853
6	Теплоизоляция лючка	4034854	4034854	4034854	4034854	4034854	4034854
7	Прокладка дымосборной камеры	4034970	4034970	4034970	4034970	4034971	4034971
8	Дымосборная камера	4034972	4034972	4034973	4034973	4034974	4034974
9	Гильза (1/2"х110)	4034822	4034822	4034822	4034822	4034822	4034822
10	Турбулятор	4034975	4034976	4034547	4034548	4034548	4034978
11	Шнур уплотнительный	4034557	4034557	4034557	4034557	4035371	4035371
12	Шнур уплотнительный дверцы котла	4034855	4034855	4034855	4034855	4034855	4034855
13	Дверца котла	4034979	4034979	4034979	4034979	4034980	4034980
14	Прокладка стекла	4034981	4034981	4034981	4034981	4034981	4034981
15	Смотровое стекло	4034982	4034982	4034982	4034982	4034982	4034982
16	Фланец стекла	4034983	4034983	4034983	4034983	4034983	4034983
17	Прокладка фланца горелки	4034984	4034984	4034984	4034984	4034985	4034985
18	Кронштейн передней панели	-	-	-	-	4034986	4034986
19	Панель передняя	4034987	4034987	4034987	4034987	4034988	4034988