

РЕГУЛЯТОР - РЕДУКТОР ВЫСОКОГО ДАВЛЕНИЯ ГАЗА

HPRT

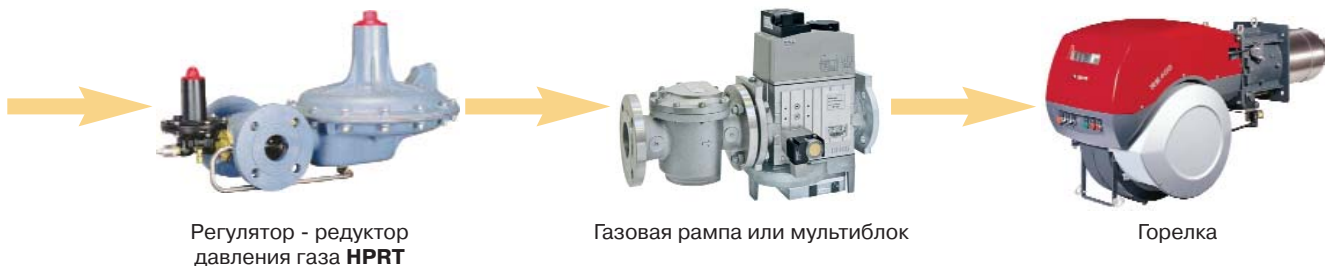


- Наименование
- HPRT 80
- HPRT 160
- HPRT 250
- HPRT 520
- HPRT 750
- HPRT 1000
- HPRT 1500
- HPRT 1500 PST
- HPRT 2000
- HPRT 2000 PST

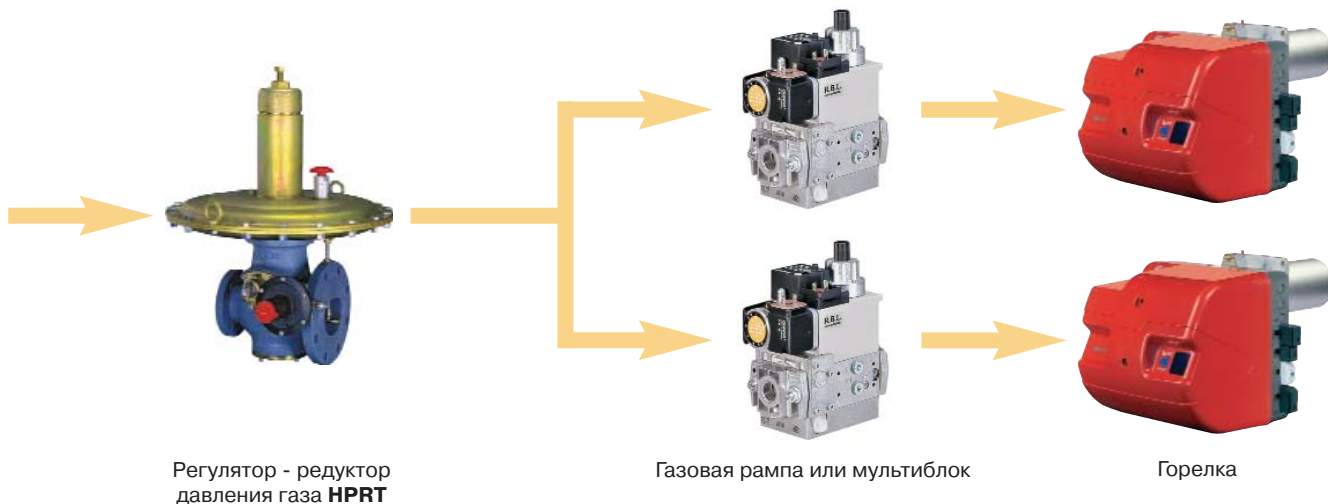
Область применения

Редукторы – регуляторы высокого давления газа серии HPRT предназначены для снижения и поддержания на необходимом уровне давления газа в питающем газопроводе. HPRT могут использоваться в качестве элементов газорегуляторных пунктов и узлов. Рабочий диапазон давления на входе в регулятор – редуктор HPRT составляет от 5 до 12 бар. Регулятор – редуктор HPRT может обеспечивать снижение и поддержание давления газа как для одного потребителя, так и для нескольких одновременно (при условии установки у каждого потребителя соответствующего газового оборудования).

Подключение одного потребителя к питающему газопроводу



Подключение нескольких потребителей к одному питающему газопроводу



HPRT 80

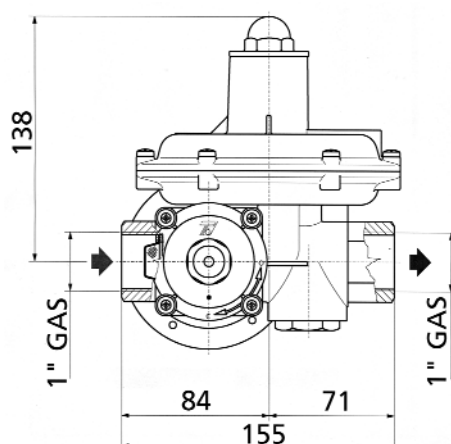
Состав:

- Регулятор давления
- Фильтр (встроенный 0,5 мм)
- Предохранительно-сбросной клапан (ПСК)(встроенный)
- Предохранительно-запорный клапан (ПЗК) (встроенный, max-min давление, с ручным взводом)

Технические характеристики

- Максимальное рабочее давление на входе – 6 бар
- Диапазон регулирования давления на выходе – 15 – 70 мбар
- Настройка ПЗК по макс. давлению – 30 – 380 мбар
- Настройка ПЗК по мин. давлению – 8 – 155 мбар
- Температура газа от -30°C до 60°C
- Температура окружающего воздуха от – 40°C до 60°C

Габаритные и присоединительные размеры



Расход природного газа через регулятор (нм³/ч)

P _{вых} (мбар)	P _{входа} (бар)				
	0,3	0,4	0,5	0,75	1- 6
15	50	60	70	70	75
20	50	60	70	70	75
30	45	55	70	70	75
40	40	50	65	70	70
50	40	50	65	70	70
60	40	50	60	60	65
70	40	45	55	60	60

Пружины для регулятора

артикул пружины	диапазон настройки (мбар)
0282430	20-26
0282440	24-34
0282450	33-42
0282460	40-57
0287700	55-72

Пружины для ПЗК (макс. давление)

артикул пружины	диапазон настройки (мбар)
0246550	32-100
0286560	80-205

Пружины для ПЗК (мин. давление)

артикул пружины	диапазон настройки (мбар)
0261420	8-13
0286590	11-34
0286600	25-65

HPRT 160

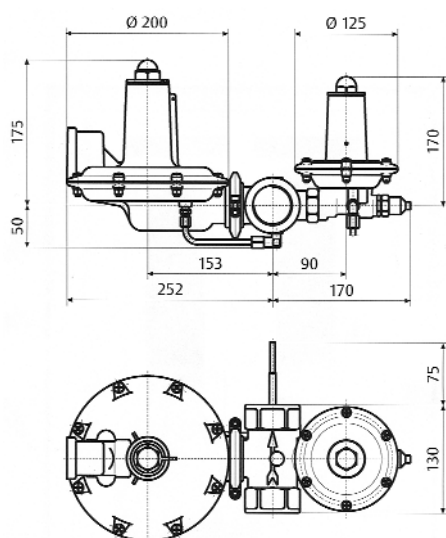
Состав:

- Регулятор давления
- Предохранительно-сбросной клапан (ПСК)(встроенный)
- Предохранительно-запорный клапан (ПЗК)(встроенный, max-min давление, с ручным взводом)
- Манометр с отключающим краном (0 – 100 мбар)

Технические характеристики

- Максимальное рабочее давление на входе – 6 бар
- Диапазон регулирования давления на выходе – 10 – 75 мбар
- Настройка ПЗК по макс. давлению – 25 – 500 мбар
- Настройка ПЗК по мин. давлению – 7 – 400 мбар
- Температура газа от -10°C до 60°C
- Температура окружающего воздуха от – 20°C до 80°C

Габаритные и присоединительные размеры



Присоединительные размеры – 1 1/2' внутр. резьба

Расход природного газа через регулятор (нм³/ч)

P _{вых} (мбар)	P _{входа} (бар)									
	0,3	0,4	0,5	0,75	1	1,5	2	3	4	5
15	65	80	100	120	120	170	200	250	250	250
20	65	80	100	120	120	170	200	250	250	250
30	65	80	100	120	120	170	200	250	250	250
40	65	80	100	120	120	170	200	250	250	250
50	65	80	100	120	120	170	200	250	250	250
75	60	80	100	120	120	170	200	250	250	250

Пружины для регулятора

артикул пружины	диапазон настройки (мбар)
0280160	13-22
0241400	20-29
0241410	29-42
0241420	40-58
0241430	56-80

Пружины для ПЗК (макс. давление)

артикул пружины	диапазон настройки (мбар)
0174350	22-42
0174360	40-90
0174370	45-130
0174380	80-200
0174390	130-260
0105140	250-600

Пружины для ПЗК (мин. давление)

артикул пружины	диапазон настройки (мбар)
0193040	7-15
0174310	13-30
0174320	30-95
0174330	93-210
0174340	210-460

HPRT 250

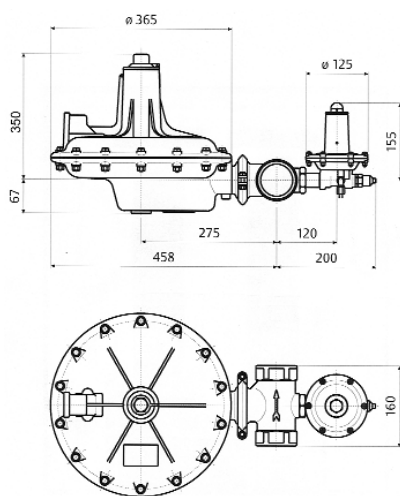
Состав:

- Регулятор давления
- Предохранительно-сбросной клапан (встроенный)
- Предохранительно-запорный клапан (встроенный max-min давление с ручным взводом)
- Манометр с отключающим краном (0 – 250 мбар)

Технические характеристики

- Максимальное рабочее давление на входе – 8 бар
- Диапазон регулирования давления на выходе – 50 – 300 мбар
- Настройка ПЗК по макс. давлению – 30 – 500 мбар
- Настройка ПЗК по мин. давлению – 8 – 300 мбар
- Температура газа от -10°C до 60°C
- Температура окружающего воздуха от – 20°C до 80°C

Габаритные и присоединительные размеры



Присоединительные размеры –
2" внутр. резьба

Расход природного газа через регулятор (нм³/ч)

P _{вых} (мбар)	P _{входа} (бар)								Диаметр седла	
	0,3	0,5	1	1,5	2	3	4	8	мм	дюйм
100	40	80	120	190	230	370	500	600	12,7	1/2"
	90	150	200	260	350	540	600	600	15,8	5/8"
	90	170	260	320	520	600	600	-	19,5	3/4"
	120	200	300	340	560	-	600	-	25,4	1"
200	50	70	110	170	190	330	470	600	12,7	1/2"
	90	120	200	240	300	480	600	600	15,8	5/8"
	100	160	250	350	440	600	-	-	19,5	3/4"
	120	210	320	540	600	-	-	-	25,4	1"
300	-	50	120	150	180	230	300	350	12,7	1/2"
	-	65	150	200	250	300	350	400	15,8	5/8"
	-	80	175	250	300	-	-	-	19,5	3/4"
	-	100	200	300	400	-	-	-	25,4	1"

Пружины для регулятора

артикул пружины	диапазон настройки (мбар)
0245760	58-100
0130321	60-168
0136150	76-224
0184070	200-300
0213380	250-350

Пружины для ПЗК (макс. давление)

артикул пружины	диапазон настройки (мбар)
0174350	22-42
0174360	40-90
0174370	45-130
0174380	80-200
0174390	130-260
0105140	250-600

Пружины для ПЗК (мин. давление)

артикул пружины	диапазон настройки (мбар)
0193040	7-15
0174310	13-30
0174320	30-95
0174330	93-210
0174340	210-460

HPRT 520

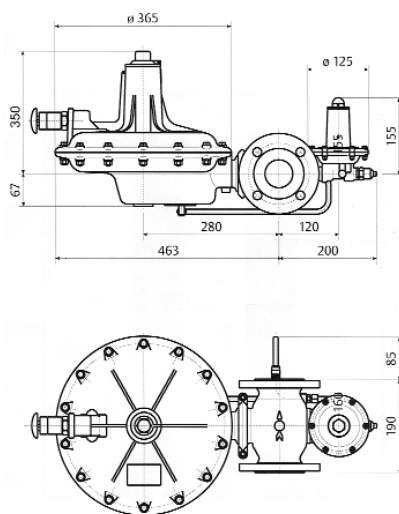
Состав:

- Регулятор давления
- Предохранительно-сбросной клапан (ПСК) (встроенный)
- Предохранительно-запорный клапан (ПЗК) (встроенный, max-min давление, с ручным взводом)
- Манометр с отключающим краном (0 – 250 мбар)

Технические характеристики

- Максимальное рабочее давление на входе – 5 бар
- Диапазон регулирования давления на выходе – 50 – 300 мбар
- Настройка ПЗК по макс. давлению – 25 – 500 мбар
- Настройка ПЗК по мин. давлению – 7 – 400 мбар
- Температура газа от -10°C до 60°C
- Температура окружающего воздуха от – 20°C до 80°C

Габаритные и присоединительные размеры



Присоединительные размеры – DN 50

Расход природного газа через регулятор (нм³/ч)

P _{вых} (мбар)	P _{входа} (бар)									
	0,3	0,4	0,5	0,75	1	1,5	2	3	4	5
100	190	230	250	340	400	500	600	650	750	900
150	170	220	250	330	390	500	600	650	750	900
200	140	200	240	330	390	500	600	650	750	900
300	-	150	210	310	380	500	600	650	750	900

Пружины для регулятора

артикул пружины	диапазон настройки (мбар)
0245760	50-100
0130321	90-150
0136150	140-240
0184070	230-270
0213380	250-320

Пружины для ПЗК (макс. давление)

артикул пружины	диапазон настройки (мбар)
0174350	22-42
0174360	40-90
0174370	45-130
0174380	80-200
0174390	130-260
0105140	250-600

Пружины для ПЗК (мин. давление)

артикул пружины	диапазон настройки (мбар)
0193040	7-15
0174310	13-30
0174320	30-95
0174330	93-210
0174340	210-460

HPRT 750

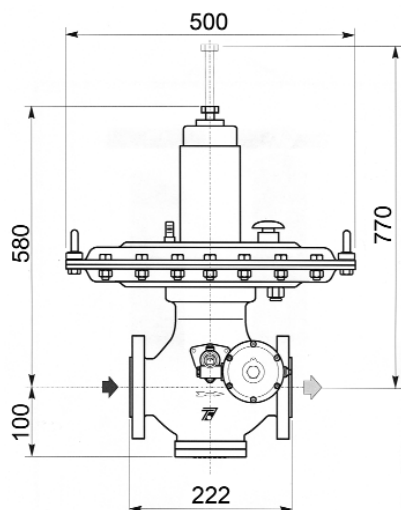
Состав:

- Регулятор давления
- Предохранительно-сбросной клапан (ПСК) (отдельный)
- Предохранительно-запорный клапан (ПЗК) (встроенный, max-min давление, с ручным взводом)
- Манометр с отключающим краном (0 – 250 мбар)

Технические характеристики

- Максимальное рабочее давление на входе – 10 бар
- Диапазон регулирования давления на выходе – 50 – 500 мбар
- Настройка ПЗК по макс. давлению – 22 – 600 мбар
- Настройка ПЗК по мин. давлению – 7 – 450 мбар
- Температура газа от -10°C до 60°C
- Температура окружающего воздуха от – 20°C до 80°C
- Вес – 52 кг

Габаритные и присоединительные размеры



Присоединительные размеры – DN 40

Расход природного газа через регулятор (нм³/ч)

Р _{вых} (мбар)	Р _{входа} (бар)									
	0,3	0,4	0,5	0,6	0,7	0,8	1	1,25	1,5	2-10
50	390	450	500	560	590	640	710	720	720	720
80	380	440	490	550	590	630	710	750	750	750
100	370	430	480	540	580	620	710	800	800	800
200	280	390	470	530	570	600	700	790	850	850
250	210	350	440	510	560	620	700	790	850	870
300	-	290	410	490	540	580	690	780	850	1000

Пружины для регулятора

артикул пружины	диапазон настройки (мбар)
0225510	33-50
0225470	55-80
0225540	80-140
0225470	140-200
0225560	200-320

Пружины для ПЗК (макс. давление)

артикул пружины	диапазон настройки (мбар)
0174350	22-42
0174360	40-90
0174370	45-130
0174380	80-200
0174390	130-260
0105140	250-600

Пружины для ПЗК (мин. давление)

артикул пружины	диапазон настройки (мбар)
0193040	7-15
0174310	13-30
0174320	30-95
0174330	93-210
0174340	210-460

HPRT 1000

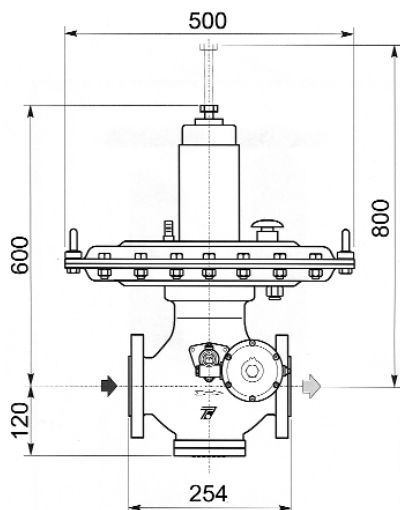
Состав:

- Регулятор давления
- Предохранительно-сбросной клапан (отдельный)
- Предохранительно-запорный клапан (встроенный max-min давление с ручным взводом)
- Манометр с отключающим краном (0 – 600 мбар)

Технические характеристики

- Максимальное рабочее давление на входе – 10 бар
- Диапазон регулирования давления на выходе – 50 – 500 мбар
- Настройка ПЗК по макс. давлению – 22 – 600 мбар
- Настройка ПЗК по мин. давлению – 7 – 450 мбар
- Температура газа от -10°C до 60°C
- Температура окружающего воздуха от – 20°C до 80°C
- Вес – 55 кг

Габаритные и присоединительные размеры



Присоединительные размеры – DN 50

Расход природного газа через регулятор (нм³/ч)

P _{вых} (мбар)	P _{входа} (бар)									
	0,3	0,4	0,5	0,6	0,7	0,8	1	1,25	1,5	2-10
50	570	650	730	790	850	900	1000	1100	1100	1100
80	540	640	720	790	840	900	1000	1100	1150	1150
100	520	630	710	780	840	900	1000	1100	1200	1200
200	400	550	660	750	820	880	1000	1100	1200	1300
250	290	490	620	720	800	870	1000	1100	1200	1350
300	-	420	580	690	780	860	1000	1100	1200	1400
400	-	-	430	600	720	820	990	1050	1200	1450

Пружины для регулятора

артикул пружины	диапазон настройки (мбар)
0225510	33-50
0225470	55-80
0225540	80-140
0225470	140-200
0225560	200-320

Пружины для ПЗК (макс. давление)

артикул пружины	диапазон настройки (мбар)
0174350	22-42
0174360	40-90
0174370	45-130
0174380	80-200
0174390	130-260
0105140	250-600

Пружины для ПЗК (мин. давление)

артикул пружины	диапазон настройки (мбар)
0193040	7-15
0174310	13-30
0174320	30-95
0174330	93-210
0174340	210-460

HPRT 1500

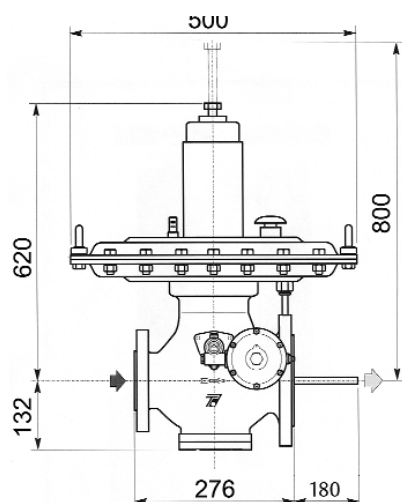
Состав:

- Регулятор давления
- Предохранительно-сбросной клапан (ПСК)(отдельный)
- Предохранительно-запорный клапан (ПЗК)(встроенный, max-min давление, с ручным взводом)
- Манометр с отключающим краном (0 – 600 мбар)

Технические характеристики

- Максимальное рабочее давление на входе – 6 бар
- Диапазон регулирования давления на выходе – 50 – 500 мбар
- Настройка ПСК 75 – 750 мбар
- Настройка ПЗК по макс. давлению – 22 – 600 мбар
- Настройка ПЗК по мин. давлению – 7 – 450 мбар
- Температура газа от -10°C до 60°C
- Температура окружающего воздуха от – 20°C до 80°C
- Вес – 66 кг

Габаритные и присоединительные размеры



Присоединительные размеры –
DN 65 (вход)
DN 100 (выход)

Расход природного газа через регулятор (нм³/ч)

P _{вых} (мбар)	P _{входа} (бар)												
	0,3	0,4	0,5	0,6	0,7	0,8	1	1,25	1,5	2	3	4	5
50	850	1000	1100	1250	1350	1450	1600	1800	2000	2400	3200	4000	4500
80	820	980	1100	1250	1350	1450	1600	1800	2000	2400	3200	4000	4500
100	790	960	1100	1250	1350	1450	1600	1800	2000	2400	3200	4000	4500
200	590	820	1100	1200	1300	1400	1600	1800	2000	2400	3200	4000	4500
250	470	800	1100	1150	1300	1400	1600	1800	2000	2400	3200	4000	4500
300	-	620	860	1100	1250	1400	1600	1800	2000	2400	3200	4000	4500
400	-	-	640	980	1150	1300	1550	1800	2000	2400	3200	4000	4500

Пружины для регулятора

артикул пружины	диапазон настройки (мбар)
0225510	33-50
0225470	55-80
0225540	80-140
0225470	140-200
0225560	200-320

Пружины для ПЗК (макс. давление)

артикул пружины	диапазон настройки (мбар)
0174350	22-42
0174360	40-90
0174370	45-130
0174380	80-200
0174390	130-260
0105140	250-600

Пружины для ПЗК (мин. давление)

артикул пружины	диапазон настройки (мбар)
0193040	7-15
0174310	13-30
0174320	30-95
0174330	93-210
0174340	210-460

HPRT 1500 PST

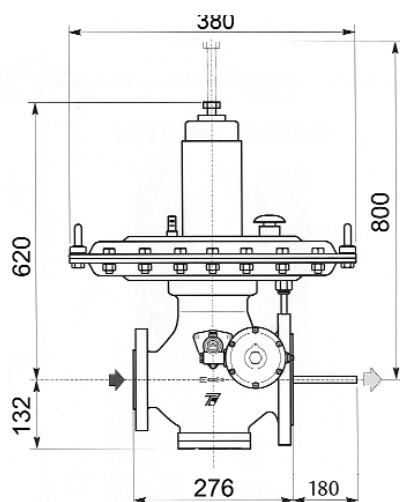
Состав:

- Регулятор давления
- Предохранительно-сбросной клапан (отдельный)
- Предохранительно-запорный клапан (встроенный max-min давление с ручным взводом)
- Манометр с отключающим краном (0 – 600 мбар)

Технические характеристики

- Максимальное рабочее давление на входе – 12 бар
- Диапазон регулирования давления на выходе – 250 – 500 мбар
- Настройка ПСК 75 – 750 мбар
- Настройка ПЗК по макс. давлению – 0,2 – 5 бар
- Настройка ПЗК по мин. давлению – 0,1 – 2,5 бар
- Температура газа от -10°C до 60°C
- Температура окружающего воздуха от – 20°C до 80°C
- Вес – 66 кг

Габаритные и присоединительные размеры



Присоединительные размеры –
DN 65 (вход)
DN 100 (выход)

Расход природного газа через регулятор (нм³/ч)

P _{вых} (мбар)	P _{входа} (бар)			
	6	7	8	10-12
250	5400	5400	5400	5400
300	5600	5600	5600	5600
400	5700	6000	6000	6000
500	5700	6450	6500	6500

Пружины для регулятора

артикул пружины	диапазон настройки (мбар)
0225560	400-650

Пружины для ПЗК (макс. давление)

артикул пружины	диапазон настройки (мбар)
0174350	22-42
0174360	40-90
0174370	45-130
0174380	80-200
0174390	130-260
0105140	250-600

Пружины для ПЗК (мин. давление)

артикул пружины	диапазон настройки (мбар)
0193040	7-15
0174310	13-30
0174320	30-95
0174330	93-210
0174340	210-460

HPRT 2000

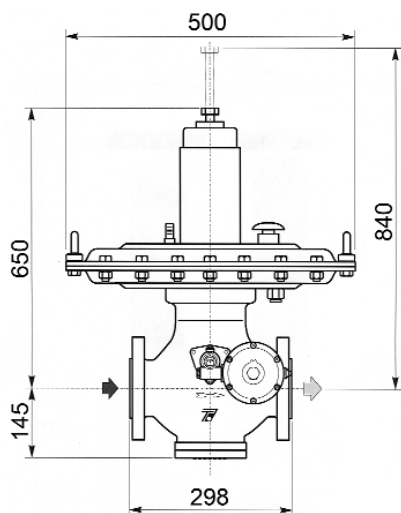
Состав:

- Регулятор давления
- Предохранительно-сбросной клапан (отдельный)
- Предохранительно-запорный клапан (встроенный max-min давление с ручным взводом)
- Манометр с отключающим краном (0 – 6 бар)

Технические характеристики

- Максимальное рабочее давление на входе – 6 бар
- Диапазон регулирования давления на выходе – 80 – 500 мбар
- Настройка ПСК 75 – 750 мбар
- Настройка ПЗК по макс. давлению – 22 – 600 мбар
- Настройка ПЗК по мин. давлению – 7 – 450 мбар
- Температура газа от -10°C до 60°C
- Температура окружающего воздуха от – 20°C до 80°C
- Присоединительные размеры – DN 80
- Вес – 77 кг

Габаритные и присоединительные размеры



Присоединительные размеры – DN 80

Расход природного газа через регулятор (нм³/ч)

P _{вых} (мбар)	P _{входа} (бар)												
	0,3	0,4	0,5	0,6	0,7	0,8	1	1,25	1,5	2	3	4	5
80	1250	1450	1650	1800	1950	2050	2300	2600	2900	3400	4600	5700	6900
100	1200	1450	1600	1800	1900	2050	2300	2600	2900	3400	4600	5700	6900
200	920	1250	1500	1700	1900	2050	2300	2600	2900	3400	4600	5700	6900
250	680	1150	1400	1650	1850	2000	2300	2600	2900	3400	4600	5700	6900
300	-	950	1300	1600	1800	1950	2250	2600	2850	3400	4600	5700	6900
400	-	-	1000	1350	1650	1850	2200	2550	2850	3400	4600	5700	6900

Пружины для регулятора

артикул пружины	диапазон настройки (мбар)
0225540	80-140
0225470	140-200
0225560	200-320
0225470	320-400
0225480	400-500

Пружины для ПЗК (макс. давление)

артикул пружины	диапазон настройки (мбар)
0174350	22-42
0174360	40-90
0174370	45-130
0174380	80-200
0174390	130-260
0105140	250-600

Пружины для ПЗК (мин. давление)

артикул пружины	диапазон настройки (мбар)
0193040	7-15
0174310	13-30
0174320	30-95
0174330	93-210
0174340	210-460

HPRT 2000 PST

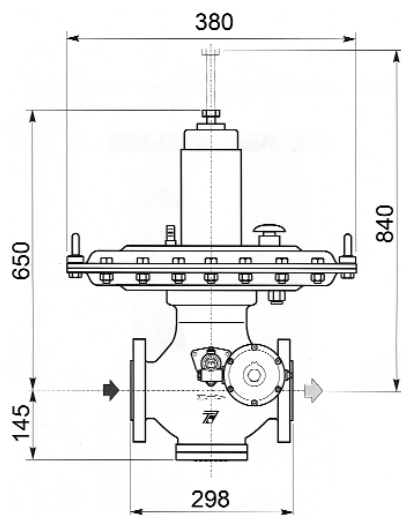
Состав:

- Регулятор давления
- Предохранительно-сбросной клапан (отдельный)
- Предохранительно-запорный клапан (встроенный max-min давление с ручным взводом)
- Манометр с отключающим краном (0 – 6 бар)

Технические характеристики

- Максимальное рабочее давление на входе – 12 бар
- Диапазон регулирования давления на выходе – 250 – 500 мбар
- Настройка ПСК 75 – 750 мбар
- Настройка ПЗК по макс. давлению – 0,2 – 5 бар
- Настройка ПЗК по мин. давлению – 0,1 – 2,5 бар
- Температура газа от -10°C до 60°C
- Температура окружающего воздуха от – 20°C до 80°C
- Присоединительные размеры – DN 80
- Вес – 77 кг

Габаритные и присоединительные размеры



Присоединительные размеры – DN 80

Расход природного газа через регулятор (нм³/ч)

P _{вых} (мбар)	P _{входа} (бар)				
	6	7	8	10	12
250	8100	9200	10300	12000	12000
300	8100	9200	10300	12600	12600
400	8100	9200	10300	12600	13500
500	8100	9200	10300	12600	13800

Пружины для регулятора

артикул пружины	диапазон настройки (мбар)
0225560	400-650

Пружины для ПЗК (макс. давление)

артикул пружины	диапазон настройки (мбар)
0174350	22-42
0174360	40-90
0174370	45-130
0174380	80-200
0174390	130-260
0105140	250-600

Пружины для ПЗК

(мин. давление)	
артикул пружины	диапазон настройки (мбар)
0193040	7-15
0174310	13-30
0174320	30-95
0174330	93-210
0174340	210-460

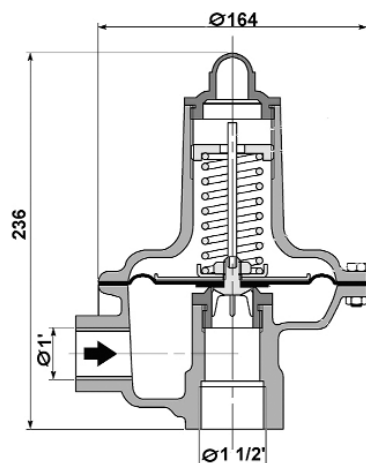
ПРИНАДЛЕЖНОСТИ

Предохранительно-сбросной клапан (ПСК)

ПСК входит в комплект поставки регуляторов HPRT 750, 1000, 1500, 1500 PST, 2000, 2000 PST. ПСК должен устанавливаться на газопроводе после регулятора HPRT по ходу газа. При заказе регулятора HPRT необходимо выбрать пружину для ПСК для требуемого диапазона работы.

артикул пружины	диапазон настройки (мбар)
0241440	80 - 130
0241450	100 - 200
0125660	180 - 400
0155490	350 - 800

Габаритные и присоединительные размеры



Технические характеристики

Максимальное давление 6 бар
 Давление срабатывания 75 – 750 мбар
 Рабочая температура от -10°C до 100°C