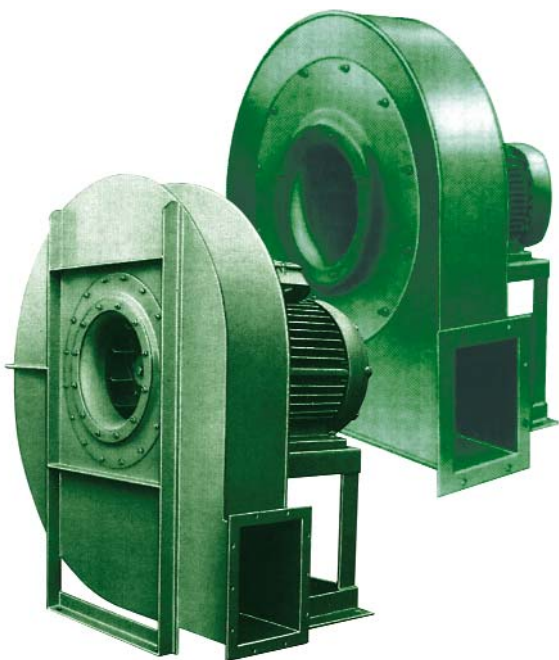


## ДУТЬЕВЫЕ ВЕНТИЛЯТОРЫ



	Производительность	Напор
СЕРИЯ GCH	800 - 5000 м <sup>3</sup> /час	1800 - 4800 Па
СЕРИЯ GCM	4000 - 9500 м <sup>3</sup> /час	1800 - 4400 Па
СЕРИЯ GBJ	3500 - 20000 м <sup>3</sup> /час	2800 - 10000 Па
СЕРИЯ ART	1300 - 38000 м <sup>3</sup> /час	1200 - 12000 Па

Центробежные вентиляторы серий GCH, GCM, GBJ, ART предназначены для подачи воздуха в необходимом количестве и с необходимым напором в горелки серии **DB** и **ER**.

Вентиляторы поставляются полностью готовыми к работе, что максимально упрощает их монтаж.

## Заказная спецификация

Серия : GCH, GCM, GBJ, ART					
Модель 04020 ..... I0800A, 401/2.....802/2					
Разворот улитки: RD 0 45 90 135 180 225 270 315 LG 0 45 90 135 180 225 270 315					
Электропитание: 3/400В/50Гц 3/230В/50Гц					
Установка: I Внутри O Снаружи					
Сертификация двигателя: CE					
GBJ	H05630	LG 0	3Ph/380VΔ/50/Hz	I	CE
БАЗОВОЕ ОБОЗНАЧЕНИЕ					
РАСШИРЕННОЕ ОБОЗНАЧЕНИЕ					

## Описание вентиляторов



Вентилятор предназначен для принудительной подачи воздуха в головку промышленных горелок серий **ER** в необходимом для оптимального горения количестве и с напором, достаточным для преодоления аэродинамического сопротивления воздухопроводов, головки горелки и теплогенератора. Центробежные вентиляторы представляют собой улиткообразный кожух внутри которого находится рабочее колесо с лопастями. Рабочее колесо насажено на вал приводного электродвигателя. При вращении рабочего колеса забор воздуха происходит вдоль его оси вращения. За счет центробежной силы, создаваемой лопастями, воздух выходит через нагнетательный патрубок по касательной к рабочему колесу.

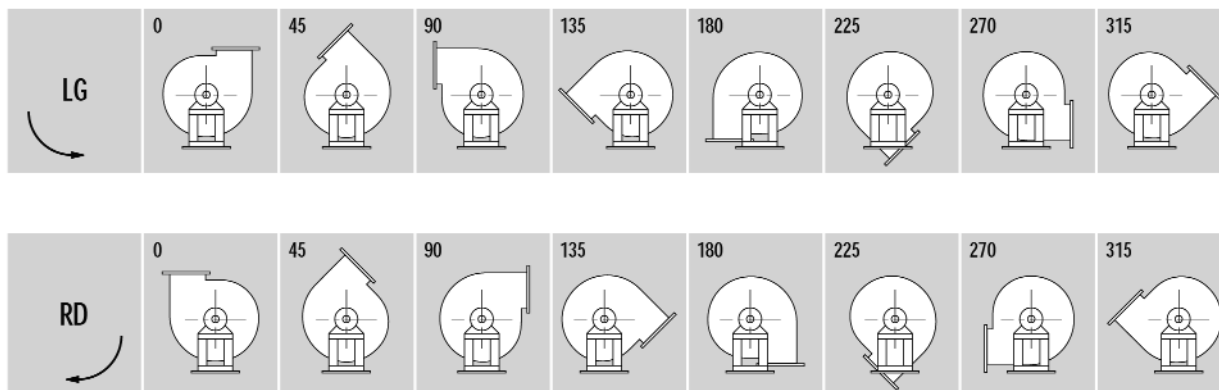
При выборе модели вентилятора для промышленных горелок серий **DB** и **ER** учитываются следующие параметры:

- производительность по воздуху;
- температура воздуха, участвующего в горении;
- аэродинамическое сопротивление воздухопроводов, головки горелки и теплогенератора;
- максимально допустимый уровень шума.

На заказ могут быть изготовлены вентиляторы, скорость вращения которых регулируется в зависимости от мощности горелки с помощью инвертора (частотного преобразователя). Использование подобного устройства позволяет значительно снизить энергопотребление и уровень шума производимого вентилятором.

В зависимости от места установки улитка вентилятора может быть развернута относительно оси двигателя. Всего этих положений 8. Кроме того производятся вентиляторы с вращением колеса как по часовой (тип RD), так и против часовой стрелки (тип LG). Таким образом, у одной модели вентилятора может быть 16 различных модификаций. Обратите внимание на тот факт, что определение направления вращения вентилятора производится со стороны электродвигателя. Не забудьте при заказе вентилятора указать его тип и угол разворота улитки.

### Возможные варианты расположения улитки вентилятора



## Технические характеристики

Модель вентилятора	Разворот улитки	Фазы/ Вольт	Частота	Установ.	Потребл.	Звуковое давление	Частота вращения	Вес, кг	Артикул
				мощность кВт	мощность кВт				
<b>GCH 04020</b>	RD 270	3/400 ВΔ	50 Гц	1,5	1,4	72	2850	38	-
<b>GCH 04020</b>	LG 270	3/400 ВΔ	50 Гц	1,5	1,4	72	2850	38	-
<b>GCH 04020</b>	RD 0	3/400 ВΔ	50 Гц	1,5	1,4	72	2850	38	-
<b>GCH 04020</b>	LG 0	3/400 ВΔ	50 Гц	1,5	1,4	72	2850	38	-
<b>GCH 05020</b>	RD 270	3/400 ВΔ	50 Гц	5,5	5,2	78	2900	100	-
<b>GCH 05020</b>	LG 270	3/400 ВΔ	50 Гц	5,5	5,2	78	2900	100	-
<b>GCH 05020</b>	RD 0	3/400 ВΔ	50 Гц	5,5	5,2	78	2900	100	-
<b>GCH 05020</b>	LG 0	3/400 ВΔ	50 Гц	5,5	5,2	78	2900	100	-
<b>GCH 05040</b>	RD 270	3/400 ВΔ	50 Гц	7,5	7	80	2900	106	-
<b>GCH 05040</b>	LG 270	3/400 ВΔ	50 Гц	7,5	7	80	2900	106	-
<b>GCH 05040</b>	RD 0	3/400 ВΔ	50 Гц	7,5	7	80	2900	106	-
<b>GCH 05040</b>	LG 0	3/400 ВΔ	50 Гц	7,5	7	80	2900	106	-
<b>GCM 04540</b>	RD 270	3/400 ВΔ	50 Гц	7,5	7,1	82	2900	146	<b>3891100</b>
<b>GCM 04540</b>	LG 270	3/400 ВΔ	50 Гц	7,5	7,1	82	2900	146	<b>3891101</b>
<b>GCM 04540</b>	RD 0	3/400 ВΔ	50 Гц	7,5	7,1	82	2900	146	<b>3891102</b>
<b>GCM 04540</b>	LG 0	3/400 ВΔ	50 Гц	7,5	7,1	82	2900	146	<b>3891103</b>
<b>GCM 05020</b>	RD 270	3/400 ВΔ	50 Гц	9	8,7	83	2900	185	<b>3891112</b>
<b>GCM 05020</b>	LG 270	3/400 ВΔ	50 Гц	9	8,7	83	2900	185	<b>3891113</b>
<b>GCM 05020</b>	RD 0	3/400 ВΔ	50 Гц	9	8,7	83	2900	185	<b>3891114</b>
<b>GCM 05020</b>	LG 0	3/400 ВΔ	50 Гц	9	8,7	83	2900	185	<b>3891115</b>
<b>GCM 05040</b>	RD 270	3/400 ВΔ	50 Гц	11	10,5	84	2930	220	<b>3891124</b>
<b>GCM 05040</b>	LG 270	3/400 ВΔ	50 Гц	11	10,5	84	2930	220	<b>3891125</b>
<b>GCM 05040</b>	RD 0	3/400 ВΔ	50 Гц	11	10,5	84	2930	220	<b>3891126</b>
<b>GCM 05040</b>	LG 0	3/400 ВΔ	50 Гц	11	10,5	84	2930	220	<b>3891127</b>
<b>GBJ H05630</b>	RD 270	3/400 ВΔ	50 Гц	11	10,5	88	2900	175	<b>3891136</b>
<b>GBJ H05630</b>	LG 270	3/400 ВΔ	50 Гц	11	10,5	88	2900	175	<b>3891137</b>
<b>GBJ H05630</b>	RD 0	3/400 ВΔ	50 Гц	11	10,5	88	2900	175	<b>3891138</b>
<b>GBJ H05630</b>	LG 0	3/400 ВΔ	50 Гц	11	10,5	88	2900	175	<b>3891139</b>
<b>GBJ H06320</b>	RD 270	3/400 ВΔ	50 Гц	15	14,5	91	2900	205	<b>3891148</b>
<b>GBJ H06320</b>	LG 270	3/400 ВΔ	50 Гц	15	14,5	91	2900	205	<b>3891149</b>
<b>GBJ H06320</b>	RD 0	3/400 ВΔ	50 Гц	15	14,5	91	2900	205	<b>3891150</b>
<b>GBJ H06320</b>	LG 0	3/400 ВΔ	50 Гц	15	14,5	91	2900	205	<b>3891151</b>
<b>GBJ I06310</b>	RD 270	3/400 ВΔ	50 Гц	15	14,5	90	2950	220	<b>3891160</b>
<b>GBJ I06310</b>	LG 270	3/400 ВΔ	50 Гц	15	14,5	90	2950	220	<b>3891161</b>
<b>GBJ I06310</b>	RD 0	3/400 ВΔ	50 Гц	15	14,5	90	2950	220	<b>3891162</b>
<b>GBJ I06310</b>	LG 0	3/400 ВΔ	50 Гц	15	14,5	90	2950	220	<b>3891163</b>
<b>GBJ H06330</b>	RD 270	3/400 ВΔ	50 Гц	18,5	18	92	2900	225	<b>3891172</b>
<b>GBJ H06330</b>	LG 270	3/400 ВΔ	50 Гц	18,5	18	92	2900	225	<b>3891173</b>
<b>GBJ H06330</b>	RD 0	3/400 ВΔ	50 Гц	18,5	18	92	2900	225	<b>3891174</b>
<b>GBJ H06330</b>	LG 0	3/400 ВΔ	50 Гц	18,5	18	92	2900	225	<b>3891175</b>
<b>GBJ I06320</b>	RD 270	3/400 ВΔ	50 Гц	18,5	18	90	2950	230	<b>3891184</b>
<b>GBJ I06320</b>	LG 270	3/400 ВΔ	50 Гц	18,5	18	90	2950	230	<b>3891185</b>
<b>GBJ I06320</b>	RD 0	3/400 ВΔ	50 Гц	18,5	18	90	2950	230	<b>3891186</b>
<b>GBJ I06320</b>	LG 0	3/400 ВΔ	50 Гц	18,5	18	90	2950	230	<b>3891187</b>
<b>GBJ I06360</b>	RD 270	3/400 ВΔ	50 Гц	22	21	92	2950	250	<b>3891196</b>
<b>GBJ I06360</b>	LG 270	3/400 ВΔ	50 Гц	22	21	92	2950	250	<b>3891197</b>
<b>GBJ I06360</b>	RD 0	3/400 ВΔ	50 Гц	22	21	92	2950	250	<b>3891198</b>
<b>GBJ I06360</b>	LG 0	3/400 ВΔ	50 Гц	22	21	92	2950	250	<b>3891199</b>
<b>GBJ H06380</b>	RD 270	3/400 ВΔ	50 Гц	22	21	93	2950	250	<b>3891208</b>
<b>GBJ H06380</b>	LG 270	3/400 ВΔ	50 Гц	22	21	93	2950	250	<b>3891209</b>
<b>GBJ H06380</b>	RD 0	3/400 ВΔ	50 Гц	22	21	93	2950	250	<b>3891210</b>
<b>GBJ H06380</b>	LG 0	3/400 ВΔ	50 Гц	22	21	93	2950	250	<b>3891211</b>
<b>GBJ H0712</b>	RD 270	3/400 ВΔ	50 Гц	30	28	95	2950	335	<b>3891220</b>
<b>GBJ H0712</b>	LG 270	3/400 ВΔ	50 Гц	30	28	95	2950	335	<b>3891221</b>
<b>GBJ H0712</b>	RD 0	3/400 ВΔ	50 Гц	30	28	95	2950	335	<b>3891222</b>
<b>GBJ H0712</b>	LG 0	3/400 ВΔ	50 Гц	30	28	95	2950	335	<b>3891223</b>
<b>GBJ H0717</b>	RD 270	3/400 ВΔ	50 Гц	37	35	95	2950	350	<b>3891232</b>
<b>GBJ H0717</b>	LG 270	3/400 ВΔ	50 Гц	37	35	95	2950	350	<b>3891233</b>
<b>GBJ H0717</b>	RD 0	3/400 ВΔ	50 Гц	37	35	95	2950	350	<b>3891234</b>
<b>GBJ H0717</b>	LG 0	3/400 ВΔ	50 Гц	37	35	95	2950	350	<b>3891235</b>
<b>GBJ I0710</b>	RD 270	3/400 ВΔ	50 Гц	37	35	94	2950	400	<b>3891244</b>
<b>GBJ I0710</b>	LG 270	3/400 ВΔ	50 Гц	37	35	94	2950	400	<b>3891245</b>

## дополнительное оборудование для блочных промышленных горелок

Модель вентилятора	Разворот улитки	Фазы/ Вольт	Частота	Установ. мощность	Потребл. мощность	Звуковое давление	Частота вращения	Вес, кг	Артикул
				кВт	кВт	дБ(А)	об/мин		
GBJ I0710	RD 0	3/400 ВΔ	50 Гц	37	35	94	2950	400	3891246
GBJ I0710	LG 0	3/400 ВΔ	50 Гц	37	35	94	2950	400	3891247
GBJ I0712	RD 270	3/400 ВΔ	50 Гц	45	42	94	2950	310	3891256
GBJ I0712	LG 270	3/400 ВΔ	50 Гц	45	42	94	2950	310	3891257
GBJ I0712	RD 0	3/400 ВΔ	50 Гц	45	42	94	2950	310	3891258
GBJ I0712	LG 0	3/400 ВΔ	50 Гц	45	42	94	2950	310	3891259
GBJ I0800A	RD 270	3/400 ВΔ	50 Гц	55	50	95	2950	340	3891268
GBJ I0800A	LG 270	3/400 ВΔ	50 Гц	55	50	95	2950	340	3891269
GBJ I0800A	RD 0	3/400 ВΔ	50 Гц	55	50	95	2950	340	3891270
GBJ I0800A	LG 0	3/400 ВΔ	50 Гц	55	50	95	2950	340	3891271
ART 402/2	-	3/400 ВΔ	50 Гц	2,2	2,0	76	2850	72	-
ART 401/2	-	3/400 ВΔ	50 Гц	3,0	2,6	77	2900	79	-
ART 452/2	-	3/400 ВΔ	50 Гц	4,0	3,7	79	2910	98	-
ART 451/2	-	3/400 ВΔ	50 Гц	5,5	4,4	80	2890	110	-
ART 502/2	-	3/400 ВΔ	50 Гц	7,5	6,4	85	2890	144	-
ART 501/2	-	3/400 ВΔ	50 Гц	11,0	7,6	86	2930	201	-
ART 562/2	-	3/400 ВΔ	50 Гц	11,0	10,6	87	2930	221	-
ART 561/2	-	3/400 ВΔ	50 Гц	15,0	13,5	87	2935	232	-
ART 632/2	-	3/400 ВΔ	50 Гц	22,0	20,0	88	2940	307	-
ART 631/2	-	3/400 ВΔ	50 Гц	30,0	26,0	91	2960	360	-
ART 712/2	-	3/400 ВΔ	50 Гц	37,0	36,0	92	2960	439	-
ART 711/2	-	3/400 ВΔ	50 Гц	45,0	44,0	93	2960	479	-
ART 802/2	-	3/400 ВΔ	50 Гц	75,0	64,0	94	2960	602	-
ART 801/2	-	3/400 ВΔ	50 Гц	90,0	84,0	95	2960	692	-

Допуск для уровня шума: + 3 дБ

## Устройство горелки

Модель вентилятора	GCH			GCM			GBJ										Расход воздуха в м³/с																				
	04020	05020	05040	04540	05020	05040	Н05630	Н06320	Н06310	Н06330	Н06320	Н06360	Н06380	Н0712	Н0717	Н0710		Н0712	Н0800А																		
Расход воздуха в м³/мин																			Статическое давление (мм водяного столба)																		
10	277																		0,2																		
14	268																		0,2																		
18	254																		0,3																		
22	228																		0,4																		
25	209	452																	0,4																		
28	188	449	489																0,5																		
31	162	447	487																0,5																		
35	443	483																	0,6																		
40	433	473																	0,7																		
45	418	463																	0,8																		
50	396	451																	0,8																		
56	373	433	348				583												0,9																		
63	341	396	341	380			568												1,1																		
71			329	373	433		547	642		642									1,2																		
80			311	361	427		525	641	656	641	656		691						1,3																		
90			287	344	419		500	626	632	626	632	727	681						1,5																		
100			258	326	396		455	606	608	606	608	703	666						1,7																		
112			222	298	368		411	583	587	583	587	672	648	842	942	942			1,9																		
125			176	263	338		344	554	551	554	551	646	619	826	926	926	898		2,1																		
140			132	213	293		277			518	522	612	583	807	907	907	883		2,3																		
160				165	250					470	464	569	525	764	864	864	855	1028	2,7																		
180					180							399	514	466	709	809	809	825	1012	3																	
200												332	457	383	652	752	752	785	995	3,3																	
225													363		568	658		735	956	3,8																	
250															562			684	916	4,2																	
280															427			592	862	4,7																	
315																		493	789	5,3																	
355																		356		5,9																	

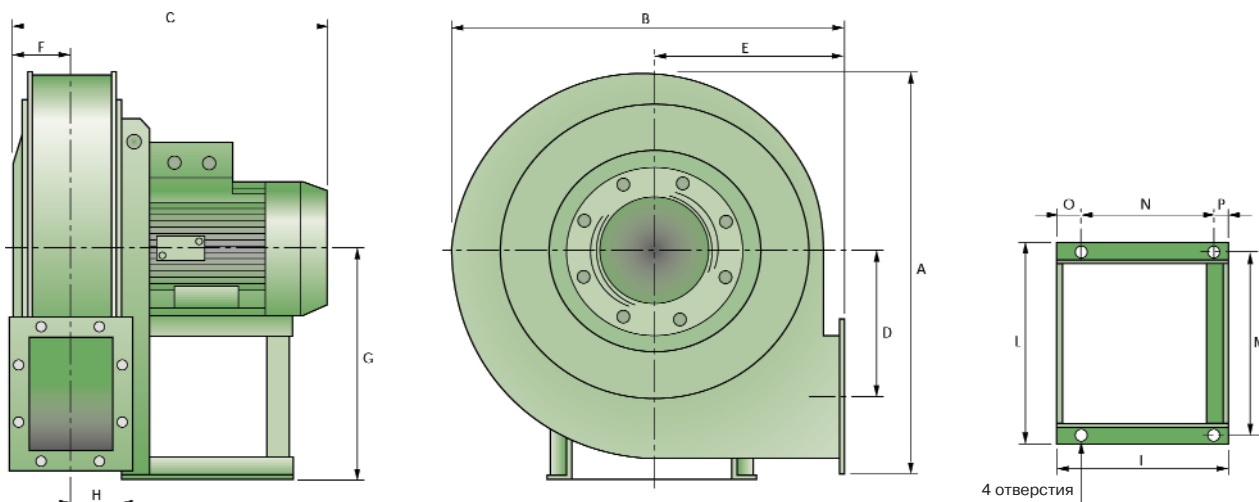
**дополнительное оборудование для блочных промышленных горелок**

Модель вентилятора	ART													Расход воздуха в м <sup>3</sup> /с		
	402/2	401/2	452/2	451/2	502/2	501/2	562/2	561/2	632/2	631/2	712/2	711/2	802/2		801/2	
	Статическое давление (мм водяного столба)															
230	275															0.37
230	275															0.42
228	270															0.47
226	265	305	350													0.53
220	260	305	350													0.60
210	255	300	345													0.67
200	245	295	340	385	445											0.75
190	230	290	335	385	445											0.85
	210	280	325	380	440											0.95
	185	270	305	375	430	480	550									1.06
	165	260	290	365	420	480	550									1.18
	120		270	350	400	470	540									1.32
			230	330	385	465	530	635	725							1.50
			190	300	355	455	520	630	720							1.70
			130		320	445	505	625	715							1.90
					280	410	490	615	705	815	935					2.12
					240	390	460	605	695	810	930					2.36
					160		425	585	670	800	920					2.65
							360	550	640	785	900	1040	1185			3.00
							280	505	600	765	880	1035	1180			3.35
							200		550	740	850	1025	1170			3.75
									490	705	810	1010	1150			4.25
									400	660	760	995	1130			4.75
									300		710	965	1100			5.30
											630	910	1060			6.00
											560	840	1000			6.70
											400		930			7.50
													800			8.50
													670			9.50
													500			10.60

Указанные технические характеристики даны для воздуха при температуре +15°C и атмосферном давлении 760 мм ртутного столба при плотности 1,226 кг/м<sup>3</sup>  
 Допуск для производительности: ±5%

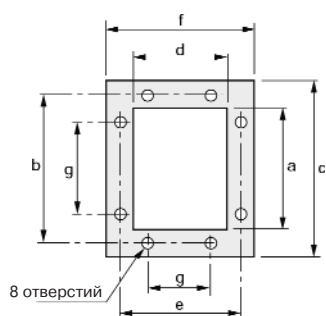
## Габаритные размеры (мм)

### СЕРИЯ GCH



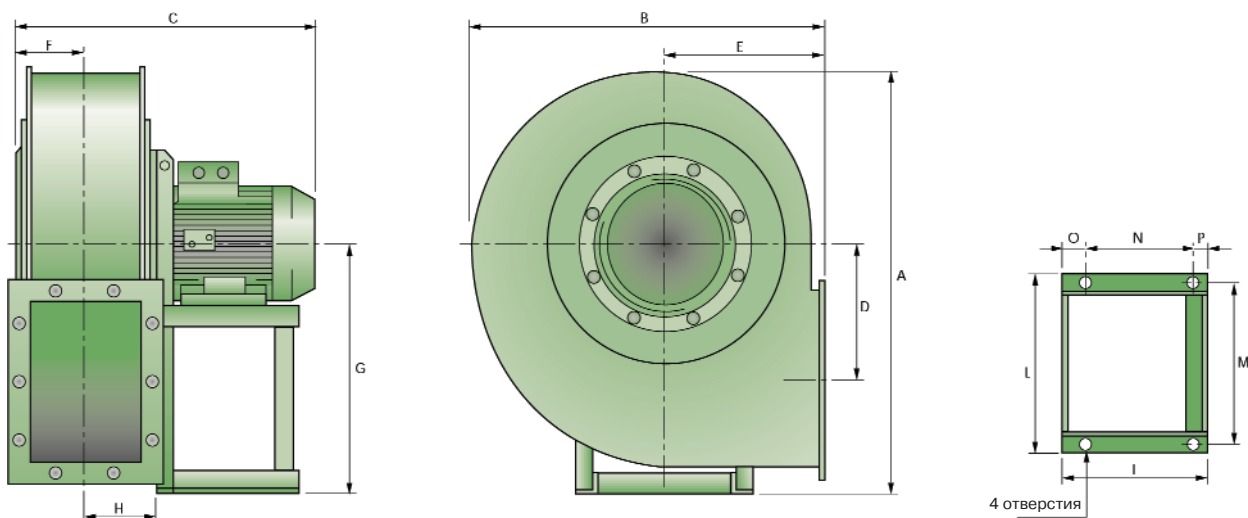
Модель	A	B	C	D	E	F	G	H	I	L	M	N	O	P
<b>GCH 04020</b>	660	580	400	230	280	80	375	67	215	270	245	137	60	18
<b>GCH 05020</b>	800	735	570	290	355	100	450	85	320	392	360	250	45	25
<b>GCH 05040</b>	800	735	570	290	355	100	450	85	320	392	360	250	45	25

### Выходной фланец



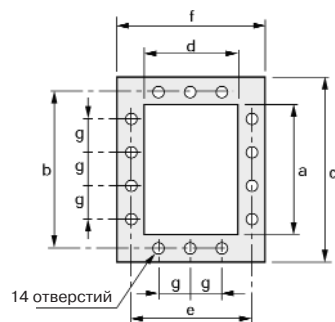
Модель	a	b	c	d	e	f	g
<b>GCH 04020</b>	180	219	250	125	167	195	112
<b>GCH 05020</b>	224	265	294	160	200	230	112
<b>GCH 05040</b>	224	265	294	160	200	230	112

### СЕРИЯ GCM



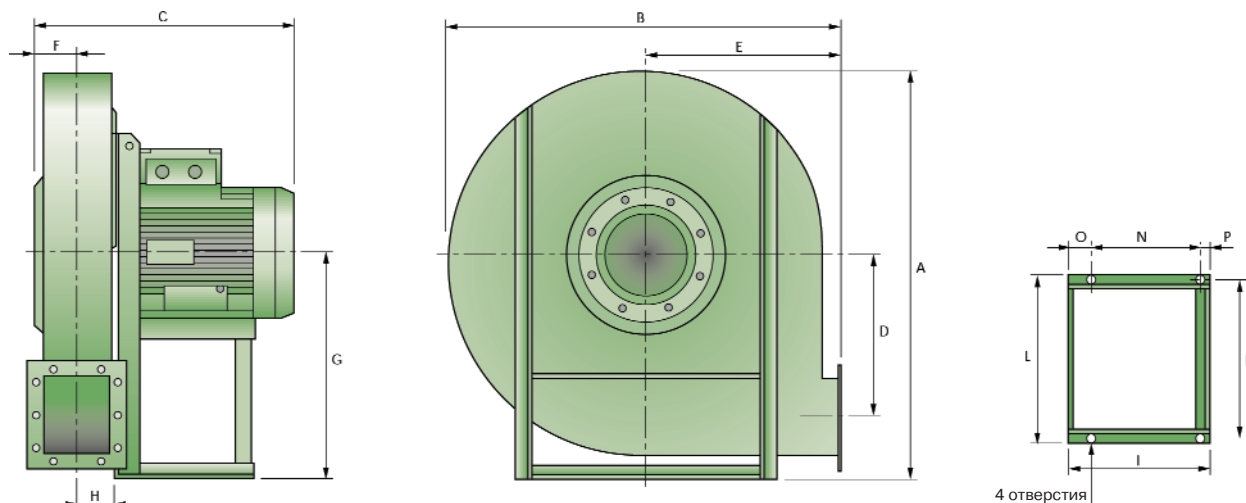
Модель	A	B	C	D	E	F	G	H	I	L	M	N	O	P
<b>GCM 04540</b>	930	750	720	328	335	140	560	132	320	392	360	250	45	25
<b>GCM 05020</b>	1010	840	750	365	355	160	630	148	320	392	360	250	45	25
<b>GCM 05040</b>	1010	840	820	365	355	160	630	148	425	440	400	340	55	30

### Выходной фланец



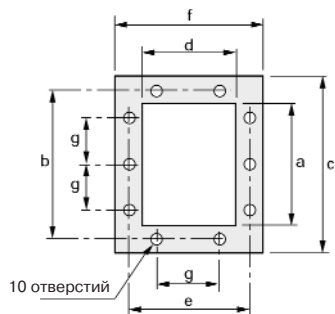
Модель	a	b	c	d	e	f	g
GCM 04540	355	405	435	250	300	330	125
GCM 05020	400	448	480	280	332	360	125
GCM 05040	400	448	480	280	332	360	125

### СЕРИЯ GBJ



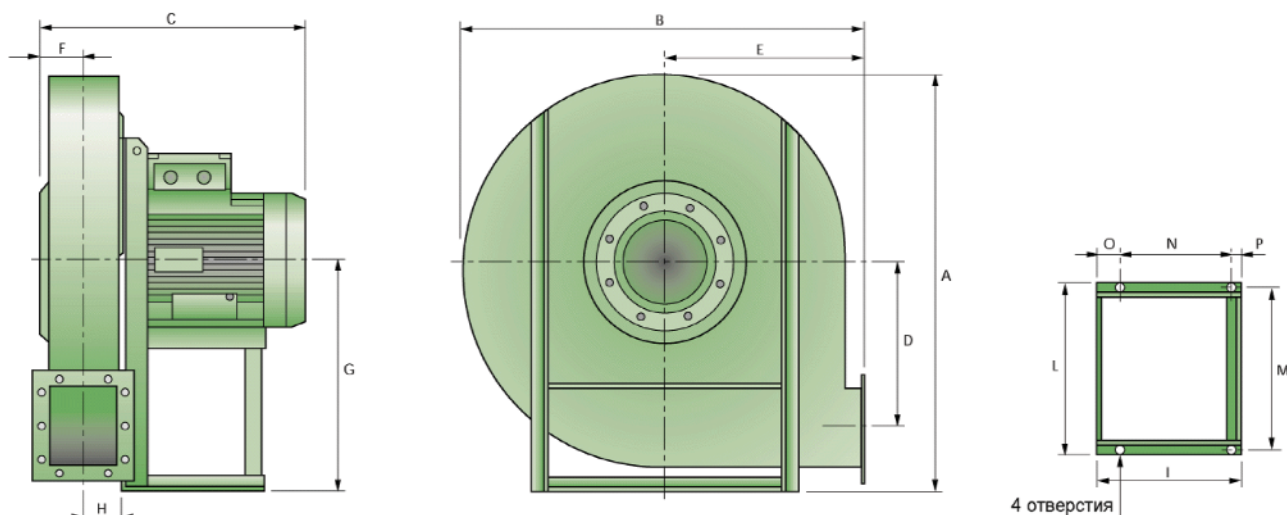
Модель	A	B	C	D	E	F	G	H	I	L	M	N	O	P
GBJ H05630	900	825	680	310	400	120	500	110	425	440	360	250	45	30
GBJ H06320	1000	930	700	342	425	135	560	120	425	440	400	340	55	30
GBJ H06330	1000	930	750	342	425	135	560	120	425	440	400	340	55	30
GBJ H06380	1000	930	775	342	425	135	560	120	470	500	450	340	55	35
GBJ H0712	1120	1000	825	382	475	145	630	135	500	570	510	385	75	40
GBJ H0717	1120	1000	825	382	475	145	630	135	500	570	510	385	75	40
GBJ I06310	1000	930	820	322	425	145	560	135	425	440	400	340	55	30
GBJ I06320	1000	930	820	322	425	145	560	135	425	440	400	340	55	35
GBJ I06360	1000	930	820	322	425	145	560	135	470	500	450	370	65	35
GBJ I0710	1120	1000	1000	360	475	160	630	150	550	626	565	425	85	40
GBJ I0712	1120	1000	710	360	475	160	630	150	320	392	360	250	45	25
GBJ I0800A	1250	1120	750	405	530	180	710	170	320	320	392	360	45	25

### Выходной фланец



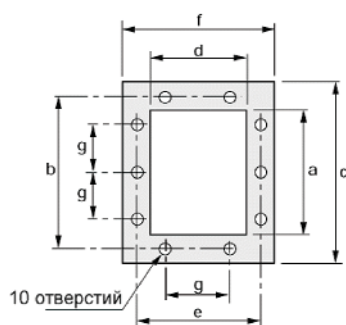
Модель	a	b	c	d	e	f	g
GBJ H05630	280	332	260	200	249	280	125
GBJ H06320	315	366	395	224	273	304	125
GBJ H06330	315	366	395	224	273	304	125
GBJ H06380	315	366	395	224	273	304	125
GBJ H0712	355	405	435	250	300	330	125
GBJ H0717	355	405	435	250	300	330	125
GBJ I06310	355	405	435	250	300	330	125
GBJ I06320	355	405	435	250	300	330	125
GBJ I06360	355	405	435	250	300	330	125
GBJ I0710	400	448	480	280	332	360	125
GBJ I0712	400	448	480	280	332	360	125
GBJ I0800A	450	497	530	315	366	395	125

**СЕРИЯ ART**



Модель	A	B	C	D	E	F	G	H	I	L	M	N	O	P
ART 402/2	830	660	470	319	285	104	500	151	250	260	234	216	17	17
ART 401/2	830	660	500	319	285	104	500	126	315	324	289	269	23	23
ART 452/2	930	745	560	357	320	111	560	137	315	324	289	269	23	23
ART 451/2	930	745	580	357	320	111	560	147	375	372	337	329	23	23
ART 502/2	1010	830	630	395	360	125	600	159	375	372	337	329	23	23
ART 501/2	1010	830	720	395	360	125	600	169	530	440	395	474	28	28
ART 562/2	1125	950	790	437	400	143	670	183	732	440	395	681	23	28
ART 561/2	1125	950	790	437	400	143	670	183	732	440	395	681	23	28
ART 632/2	1265	1075	970	493	450	164	750	220	810	488	434	754	23	33
ART 631/2	1265	1075	990	493	450	164	750	230	850	568	506	788	23	39
ART 712/2	1415	1190	1050	558	500	181	850	221	882	836	386	816	27	39
ART 711/2	1415	1190	1110	558	500	181	850	221	922	836	386	856	27	39
ART 802/2	1580	1330	1320	625	560	200	950	241	1111	926	431	1045	27	39
ART 801/2	1580	1330	1320	625	560	200	950	241	1111	926	431	1045	27	39

**Выходной фланец**



Модель	a	b	c	d	e	f	g
ART 402/2	256	292	326	183	219	253	112
ART 401/2	256	292	326	183	219	253	112
ART 452/2	288	332	368	205	249	285	125
ART 451/2	288	332	368	205	249	285	125
ART 502/2	322	366	402	229	273	309	125
ART 501/2	322	366	402	229	273	309	125
ART 562/2	361	405	441	256	256	336	125
ART 561/2	361	405	441	256	256	336	125
ART 632/2	404	448	484	288	332	368	125
ART 631/2	404	448	484	288	332	368	125
ART 712/2	453	497	533	322	366	402	125
ART 711/2	453	497	533	322	366	402	125
ART 802/2	507	551	587	361	405	441	125
ART 801/2	507	551	587	361	405	441	125



## Дополнительные принадлежности

### Глушители вентиляторов для моделей GCM и GBJ

Цилиндрические глушители, изготовленные из оцинкованного листа, с круглым фланцем, для установки на выходной патрубке вентилятора.



#### Глушитель для моделей GCM

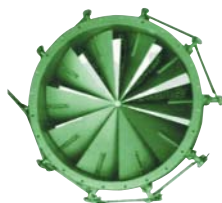
Глушитель	Фланец на всасывании	Фланец на нагнетании	Модели вентиляторов	Длина (м)	Ослабление шума (дБ)
<b>GXS A 1032</b>	GXS B32	GWA 0321L	GCM 04540	1	3-4
<b>GXS A 1035</b>	GXS B35	GWA 0361L	GCM 05020	1	3-4
<b>GXS A 1035</b>	GXS B35	GWA 0361L	GCM 05040	1	3-4

#### Глушитель для моделей GBJ

Глушитель	Фланец на всасывании	Фланец на нагнетании	Модели вентиляторов	Длина (м)	Ослабление шума (дБ)
<b>GXS A 1028</b>	GXS B28	GWA 0286L	GBJ H05630	1	3-4
<b>GXS A 1032</b>	GXS B32	GWA 0321L	GBJ H06320	1	3-4
<b>GXS A 1032</b>	GXS B32	GWA 0321L	GBJ H06330	1	3-4
<b>GXS A 1032</b>	GXS B32	GWA 0321L	GBJ H06380	1	3-4
<b>GXS A 1035</b>	GXS B35	GWA 0361L	GBJ H0712	1	3-4
<b>GXS A 1035</b>	GXS B35	GWA 0361L	GBJ H0717	1	3-4
<b>GXS A 1035</b>	GXS B35	GWA 0361L	GBJ I06310	1	3-4
<b>GXS A 1035</b>	GXS B35	GWA 0361L	GBJ I06320	1	3-4
<b>GXS A 1035</b>	GXS B35	GWA 0361L	GBJ I06360	1	3-4
<b>GXS A 1040P</b>	GXS B41	GWA 0405L	GBJ I0710	1	3-4
<b>GXS A 1040P</b>	GXS B41	GWA 0405L	GBJ I0712	1	3-4
<b>GXS A 1050</b>	GXS B50	GWA 0506P	GBJ I0800A	1	3-4

### Круглые направляющие аппараты для моделей GCM и GBJ

Направляющий аппарат используется для изменения выходных характеристик вентилятора по воздуху. Регулировка может происходить как вручную, так и при помощи сервопривода.



#### Направляющие аппараты для моделей GCM

Тип	Кол-во секторов	Вес (кг)	Модели вентиляторов
<b>GXH 0315</b>	8	19	GCM 04540
<b>GXH 0355</b>	8	21	GCM 05020
<b>GXH 0355</b>	8	21	GCM 05040

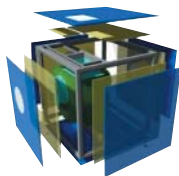
#### Направляющие аппараты для моделей GBJ

Тип	Кол-во секторов	Вес (кг)	Модели вентиляторов
<b>GXH 0280</b>	8	17	GBJ H05630
<b>GXH 0315</b>	8	19	GBJ H06320
<b>GXH 0315</b>	8	19	GBJ H06330
<b>GXH 0315</b>	8	19	GBJ H06380
<b>GXH 0355</b>	8	21	GBJ H0712
<b>GXH 0355</b>	8	21	GBJ H0717
<b>GXH 0355</b>	8	21	GBJ I06310
<b>GXH 0355</b>	8	21	GBJ I06320
<b>GXH 0355</b>	8	21	GBJ I06360
<b>GXH 0400</b>	12	23	GBJ I0710
<b>GXH 0400</b>	12	23	GBJ I0712
<b>GXH 0450</b>	12	26	GBJ I0800A

### Звукоизолирующий бокс

Служит для снижения уровня шума во время работы. Состоит из следующих элементов:

- виброгасители между панелями вентилятора и всасывающим и нагнетающим фланцами;
- резиновые ножки между вентилятором и основанием;
- звукоизоляция на воздухозаборниках;
- подъемные рым-болты;
- самонесущая рама;
- съемные панели для проведения технических работ.



Звукоизолирующий бокс			
Тип	Размеры (мм)	Снижение шума	Модели вентиляторов
<b>GXB 5H</b>	1150x1110x1120	10-15dB(A) в 2 м	GBJ H05630
<b>GXB 6H</b>	1250x1250x1220	10-15dB(A) в 2 м	GBJ H06320
<b>GXB 6H</b>	1250x1250x1220	10-15dB(A) в 2 м	GBJ H06330
<b>GXB 6H</b>	1250x1250x1220	10-15dB(A) в 2 м	GBJ H06380
<b>GXB 6I</b>	1250x1250x1220	10-15dB(A) в 2 м	GBJ I06310
<b>GXB 6I</b>	1250x1250x1220	10-15dB(A) в 2 м	GBJ I06320
<b>GXB 6I</b>	1250x1250x1220	10-15dB(A) в 2 м	GBJ I06360
<b>GXB 7H</b>	1320x1250x1340	10-15dB(A) в 2 м	GBJ H0712
<b>GXB 7H</b>	1320x1250x1340	10-15dB(A) в 2 м	GBJ H0717
<b>GB 7I</b>	1320x1430x1340	10-15dB(A) в 2 м	GBJ I0710
<b>GB 7I</b>	1320x1430x1340	10-15dB(A) в 2 м	GBJ I0712
<b>GXB 8I</b>	1440x1500x1470	10-15dB(A) в 2 м	GBJ I0800A

На всех моделях вентиляторов можно адаптировать электрический двигатель для установки инвертора.